

STAR

バキュームカー

製品コード 31135・31136・31137・
31138・31139

型 式-TVC3000・3010・4010・
5010・6010

取扱説明書・部品表

“必読” 機械の使用前には必ず読んでください。

STAR-農機株式会社

STARR

ご購入の皆様へ

このたび当社製品をお買い上げいただきありがとうございました。

この取扱説明書は、正しい取扱方法と正しい調整点検について説明してあります。よくお読みいただき、日常の作業の安全に又この機械の末永いご使用のためにお役立てください。

安全作業のために、これだけはぜひ守りましょう

安全作業のお願い

1. 各部の点検・調整・給油・清掃などを行う時は、トラクタ（テイラー）エンジンを完全に止めてください。
2. トラクタ（テイラー）から離れる時は、エンジンを止めP T Oを完全に止めてから駐車ブレーキ（輪留）を、かけてください。
3. 作業内容に合った正しい服装と、保護具を着用してください。
4. 運転操作中、特に旋回・後退時には周囲に気をつけ、人を近づけないでください。
5. 作業の前後には各部を点検し、調整・給油・整備を十分に行ってください。
6. 取扱説明書に示す正しい取扱方法によらない使い方をして、機械の損傷を招いたり、使用者が過失を起こしても、当社では責任を負いかねます。

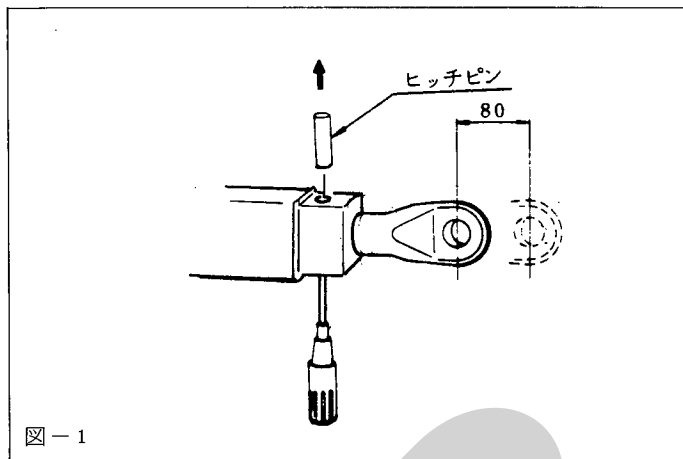
部品の注文について

1. 部品のご注文の際は、下記項目をご連絡ください。
 - ① 機械名
 - ② 型式名
 - ③ コードNo
 - ④ 部品番号
 - ⑤ 部品名称
 - ⑥ 個数
2. 部品の納期については、部品表のNo欄に次の表示しております。参考にしてください。
(例 ● 2、○ 10、13)
 - …… 市販部品（材料店、金物店で購入してください。）
 - …… 納期のかかる部品（2～6か月）
 - 無 …… 納期のかからない部品（即納～1か月）
3. 部品番号の末尾に符号が記入されているものは下記の部品が含まれています。
(例 BA0815A)
 - A；ナット・Sワッシャ
 - D；ダブルナット
 - N；ナット
 - P；ワッシャ
 - W；Sワッシャ
 - (G；メッキ仕上げ)

トラクタへの装着

〈ヒッチ長さの調節〉……………(図-1)

ヒッチ環を縦にし、ドロバの下側の穴にドライバー等を差し込み、ヒッチピンを抜いて、適当な穴(2箇所)を選んで下さい。

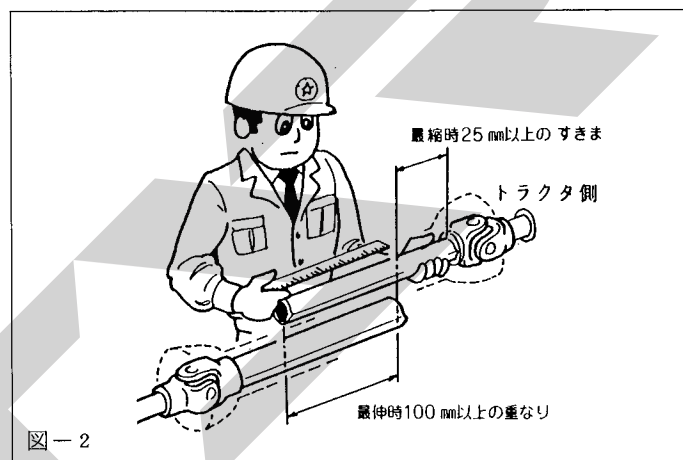


〈パワージョイント〉……………(図-2)

長過ぎる場合は、切断してください。

切断面はヤスリで仕上げ、グリースを塗布してください。

ジョイントカバーのチェーンは固定部に取り付けてください。

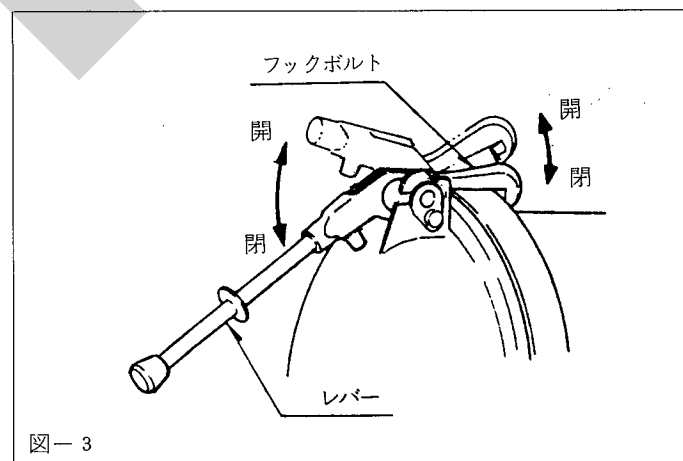


各部の機構と取扱要領

〈オープンハッチ〉……………(図-3)

ハッチは、タンク後部に備え付いているレバーで、フックボルトを外して開きます。

ハッチを閉じる時は、各フックボルトが均等に締るように、フックボルトの長さを調節して、締めてください。



注意

タンク内に圧力が残っている時は危険です。絶対にはずさないでください。

〈連成計〉……………(図-4)

タンク内の圧力を表示します。

黒目盛……………常用吐出圧力(排出)は、
0.7 kg/cm²です。

赤目盛……………常用真空度(吸入)は、
50 cm Hg です。

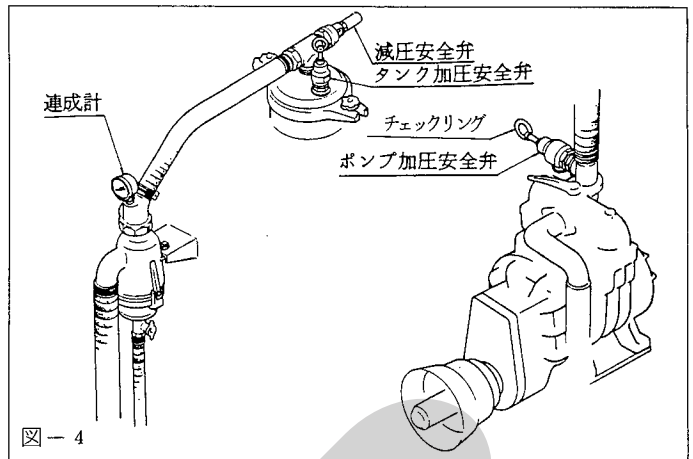


図-4

〈安全弁〉……………(図-4)

ポンプ加圧安全弁(セット圧 0.7 kg/cm²)、減圧安全弁(セット圧 50 cm Hg)、タンク加圧安全弁(セット圧 1.0 kg/cm²)が装備され、絶えず適正圧を自動的に調節し保持します。

注意

セット圧力は、工場出荷時、調整済みですので、危険ですから再調整は絶対しないでください。

〈吸入自動停止装置〉……………(図-5)

吸入自動停止装置は、上部マンホール部と、サイホンバルブの2ヶ所に装備されています。

タンクが満タンになると、ボールが押し上げられ、吸入が自動的にストップします。

万一、糞尿が流入した場合、サイホンバルブが働き、ポンプ内への流入を防止します。

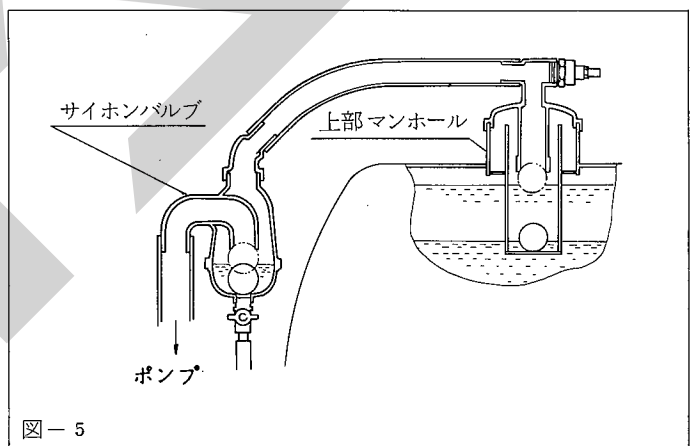


図-5

〈ポンプ〉……………(図-6)

○給油

用途	ベーン用	ギヤ用
潤滑油類	モータオイル #30	ギヤオイル #90
給油量	6500型 1ℓ	250 CC
	10000型 2ℓ	
交換時間	使用ごと	(新規購入後50時間) 200時間ごと

○ベーン用オイルの滴下量は1分間に30～40滴が理想です。

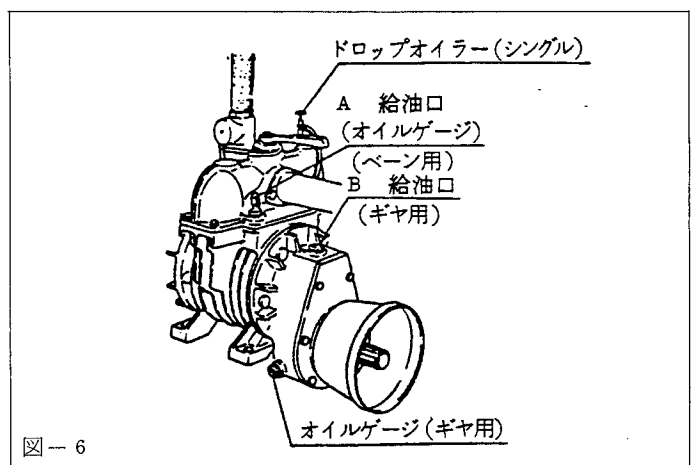


図-6

注意

標準(7m)よりホース径が細く、長いものを使用する場合は、吸排所要時間が長くなりますので、ポンプ本体の表面温度が80℃以上にならないように休止期間も入れ、注意しながら運転してください。

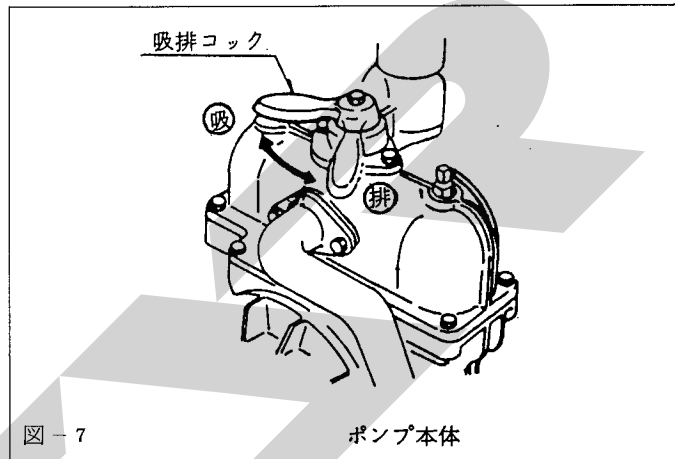
作業前の点検

- 1) ポンプのベーン用オイルが十分入っているか確認します。
- 2) 吸入自動停止装置のボールがスムーズに作動する状態にあるか確認します。
- 3) 安全弁のチェックリングを引いて、スムーズに作動することを確認します。
- 4) オープンハッチ、マンホール等が完全に閉じられていることを確認します。
- 5) 各部のボルトナットのゆるみを確認します。

作業要領

〈吸入作業〉

- (1) サクションホースをタンクに接続しポンプの吸排コックを 吸 の位置にして、PTO を低回転で入れポンプを始動させてください。
- (2) 連成計が常用真空度になったらバルブを開き、吸入を始めてください。
- (3) タンク前面の液面ゲージが満タンを示したら、バルブを閉め吸排コックを 吸排 の中間位置にしてPTOを停止します。



注意

タンク内にメタン発生中の糞尿を入れたままで、20～30分以上放置する場合及び散布場所への移動中は、タンク内に圧力が掛らないように、ポンプの吸排コックを中間位置（吸と排との間）にして、タンク内と外気が出入りできる状態にしてください。

〈排出作業〉

- (1) ポンプの吸排コックを 排 の位置にして、PTO を低回転で入れポンプを始動させてください。
- (2) 連成計が常用圧力になったら、走行と同時にバルブを開き散布してください。

作業後の点検

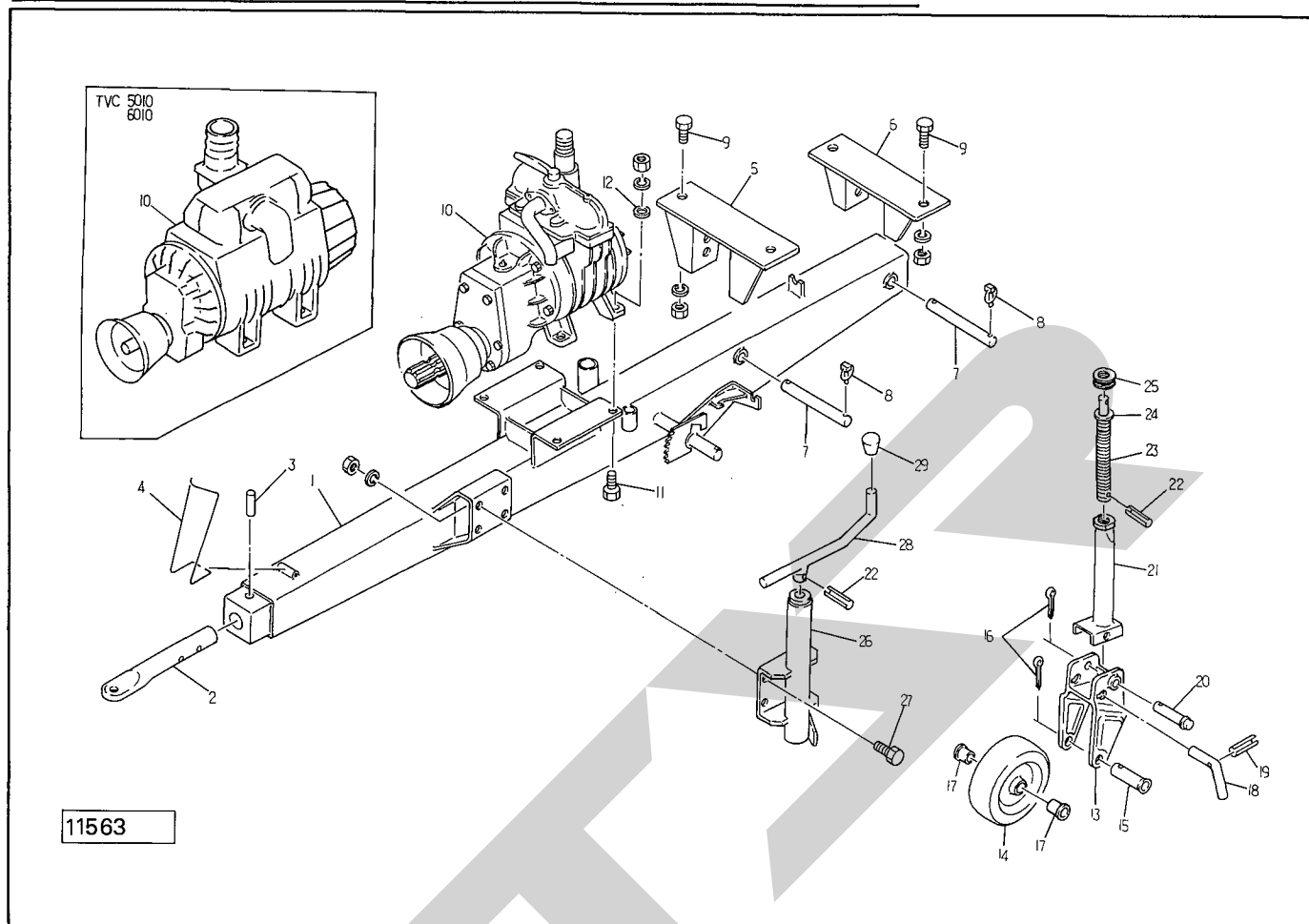
- 1) 使用後は、タンク内および自動吸入停止装置を水洗いしてください。
- 2) 吸入ホースは、糞尿槽から引き上げ、タンクのホース掛けに収納してください。
- 3) バルブ内の水、糞尿をすべて排出させ、バルブを開にして格納してください。
- 4) 冬期間、バルブおよびポンプを凍結させないように注意してください。

〈ポンプの防錆〉

- (1) ポンプの内部は、外気との温度差により、結露を生じやすく、長期間放置しておくことで錆を助長し、ポンプの破損原因となります。

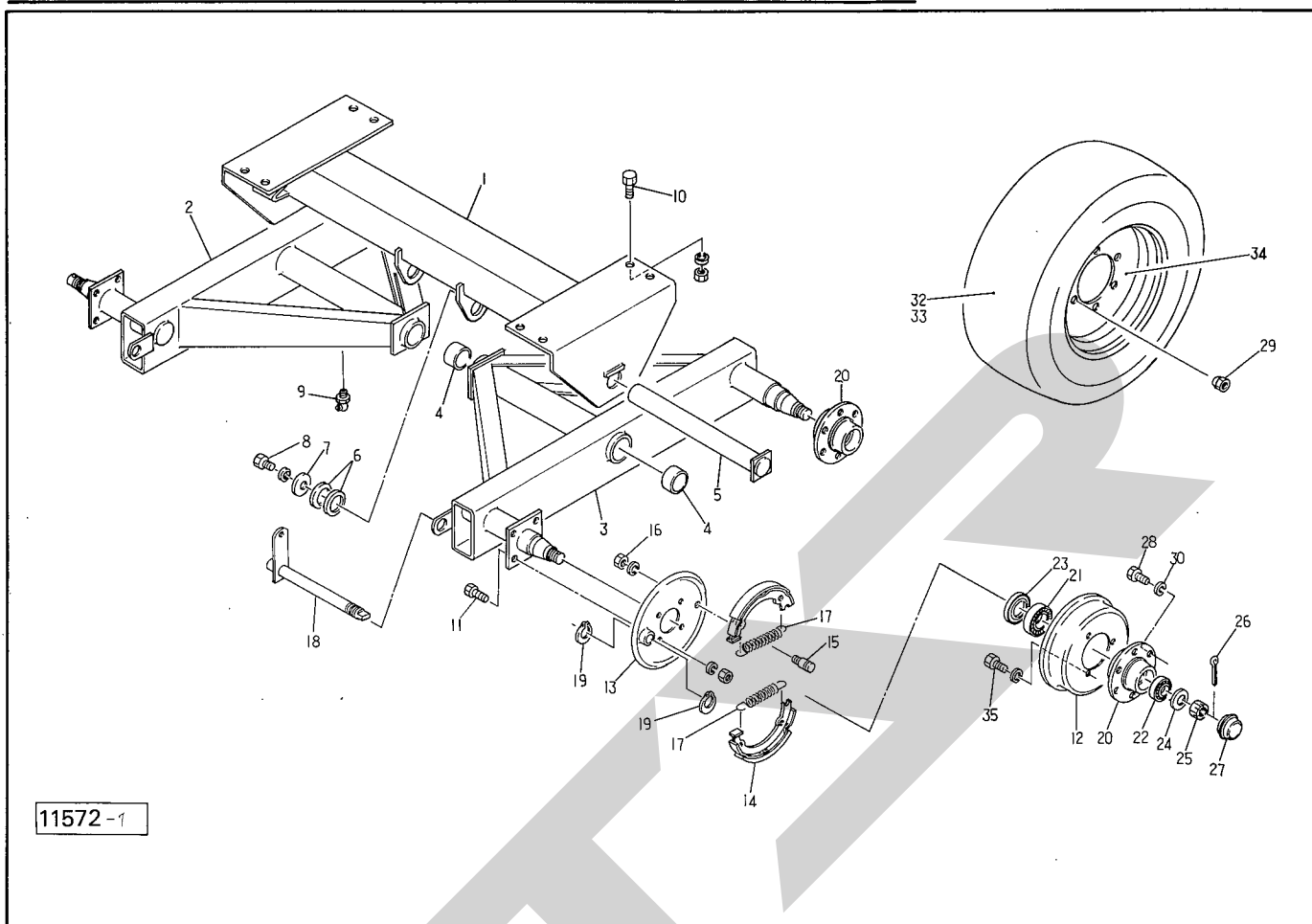
長期間使用しない場合は、定期的（2週間ごと）にポンプを空運転して、オイルを循環させ錆を防止してください。

TVC3000・3010・4010・5010・6010 ドローバ・スタンド・ポンプ



品番	部品番号	部品名称	個数	品番	部品番号	部品名称	個数
1	82032	ドローバ TVC 3000,3010,4010	1	21	63725	ホルダ	1
	82072	ドローバ TVC 5010,6010	1	●22	PS8032	スプリングピン; 8×32	1
2	66323	ヒッチカン	1	23	63727	シャフト	1
3	78718	ピン	1	24	58616	サガネ	1
4	68168	ブラケット	1	●25	J51104	スラストベアリング; 51104	1
5	81990	ブラケット; F TVC 3000,3010,4010	1	26	66372	ブラケット	1
	82073	ブラケット; F TVC 5010,6010	1	●27	BA1230AG	ボルト; M12×30	4
6	81991	ブラケット; R TVC 3000,3010,4010	1	28	58636	ハンドル	1
	82074	ブラケット; R TVC 5010,6010	1	29	00687	ニギリ; 16	1
7	81992	ピン TVC 3000,3010,4010	2	Asy	66371Asy	スタンド(クミ) ①13-26,28,29付	1
	82075	ピン TVC 5010,6010	2				
●8	PR09G	リンチピン; 9	4				
●9	BZ2050AG	ボルト; M20×50	8				
10	82361	ポンプ; 6500型 TVC 3000,3010,4010	1				
	82363	ポンプ; 10000型 TVC 5010,6010	1				
●11	BZ1450AG	ボルト; M14×50	4				
12	26970	ワッシャ; 14	4				
13	58611	アーム	1				
14	58617	ホイール	1				
15	58620	パイプ	1				
●16	PC5036G	ワリピン; 5×36	2				
17	58621	ブッシュ	2				
18	58642	ピン	1				
●19	PS6025	スプリングピン; 6×25	1				
20	68131	ピン	1				

TVC3010・4010・5010・6010 シャジク・タイヤ・ブレーキシユハブ

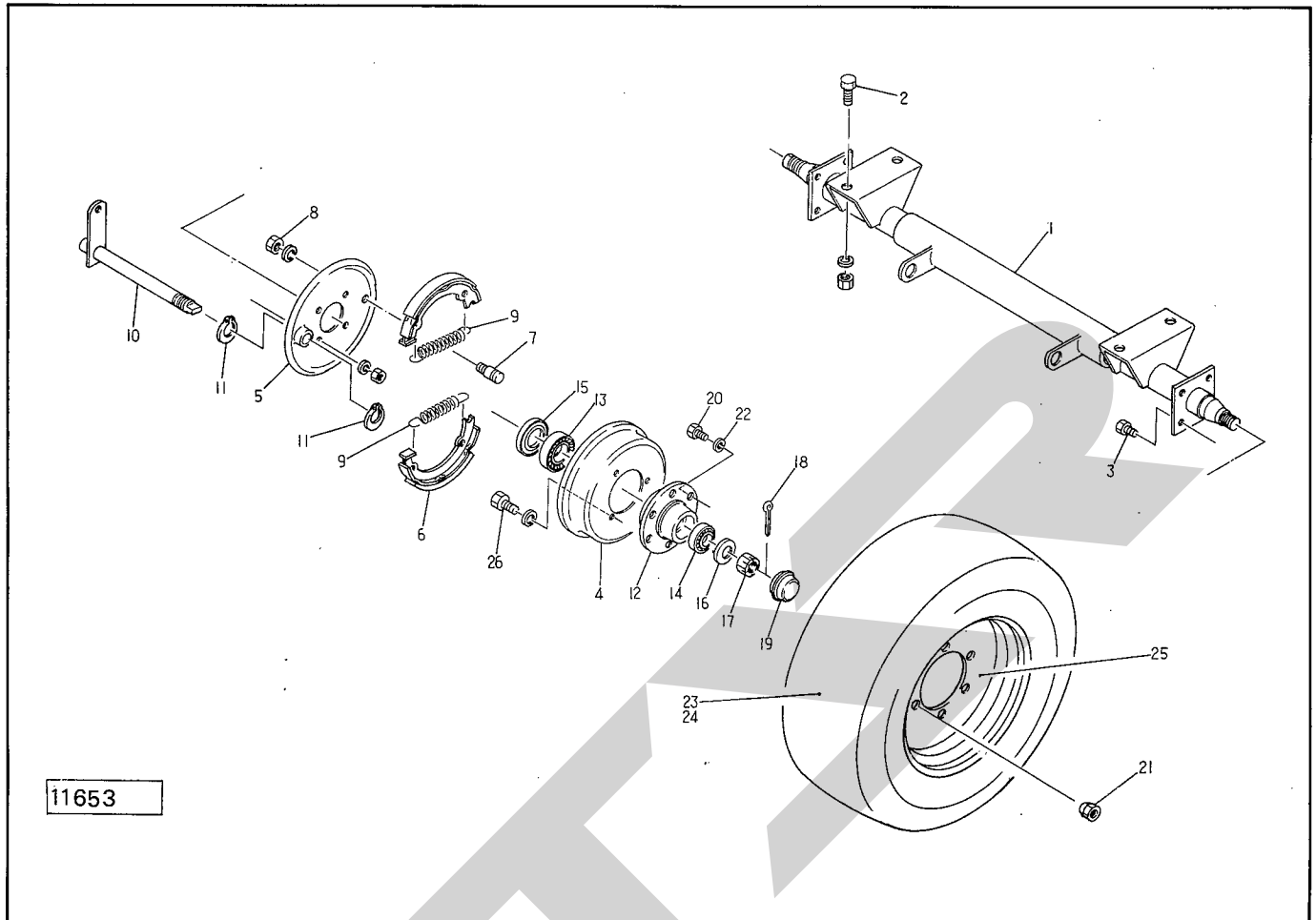


11572-1

品番	部品番号	部品名称	個数	品番	部品番号	部品名称	個数
1	82048	シャジク	1	25	00419	キャスルナット; M3.6×1.5	4
	82062	シャジク	1	●26	PC5056G	ワリピン; 5×5.6	4
2	84172	シャジク; R	1	27	00416	キャップ; 8.0	4
3	84173	シャジク; L	1	●28	00422	ボルト; M1.6×1.5×5.0	24
4	73092	メタル	4	29	00425	ホイールナット; M1.6×1.5	24
5	75468	ピン	2	●30	WS16G	Sワッシャ; M1.6	24
6	66208	ワッシャ; φ5.1	4				
7	63442	プレート	2	32	00478	タイヤ; 11L-15-8PR TVC3010,4010	4
●8	BZ1640WG	ボルト; M1.6×4.0(8.8)	2		00479	タイヤ; 12.5L-15-8PR TVC5010,6010	4
●9	ONCS1	グリースニップル; C-PT $\frac{1}{8}$	2	33	00389	チューブ; 1.1L-1.5 TVC3010,4010	4
●10	BA1640AG	ボルト; M1.6×4.0(8.8)	8		00388	チューブ; 1.25L-1.5 TVC5010,6010	4
●11	BZ1025AG	ボルト; M1.0×2.5(8.8)	8	34	00484	ホイール; 10J×1.5	4
12	82001	ブレーキドラム	2	●35	BA1225WG	ボルト; 1.2×2.5	6
13	81907	バックプレート	2				
14	81908	ブレーキシユ	4				
15	81909	アンカーピン	2				
●16	NAB14WG	ナット; M1.4	2				
17	81910	スプリング	4				
18	82052	カムジク	2				
●19	DC30	スナップリング; S3.0	4				
20	00492	ハブ; B8.0×10.0-1	4				
●21	J30211	テーパベアリング; 30211	4				
●22	J30208	テーパベアリング; 30208	4				
●23	S7510010	オイルシール; S7510010	4				
●24	WRA36G	ワッシャ; M3.6	4				

TVC3000

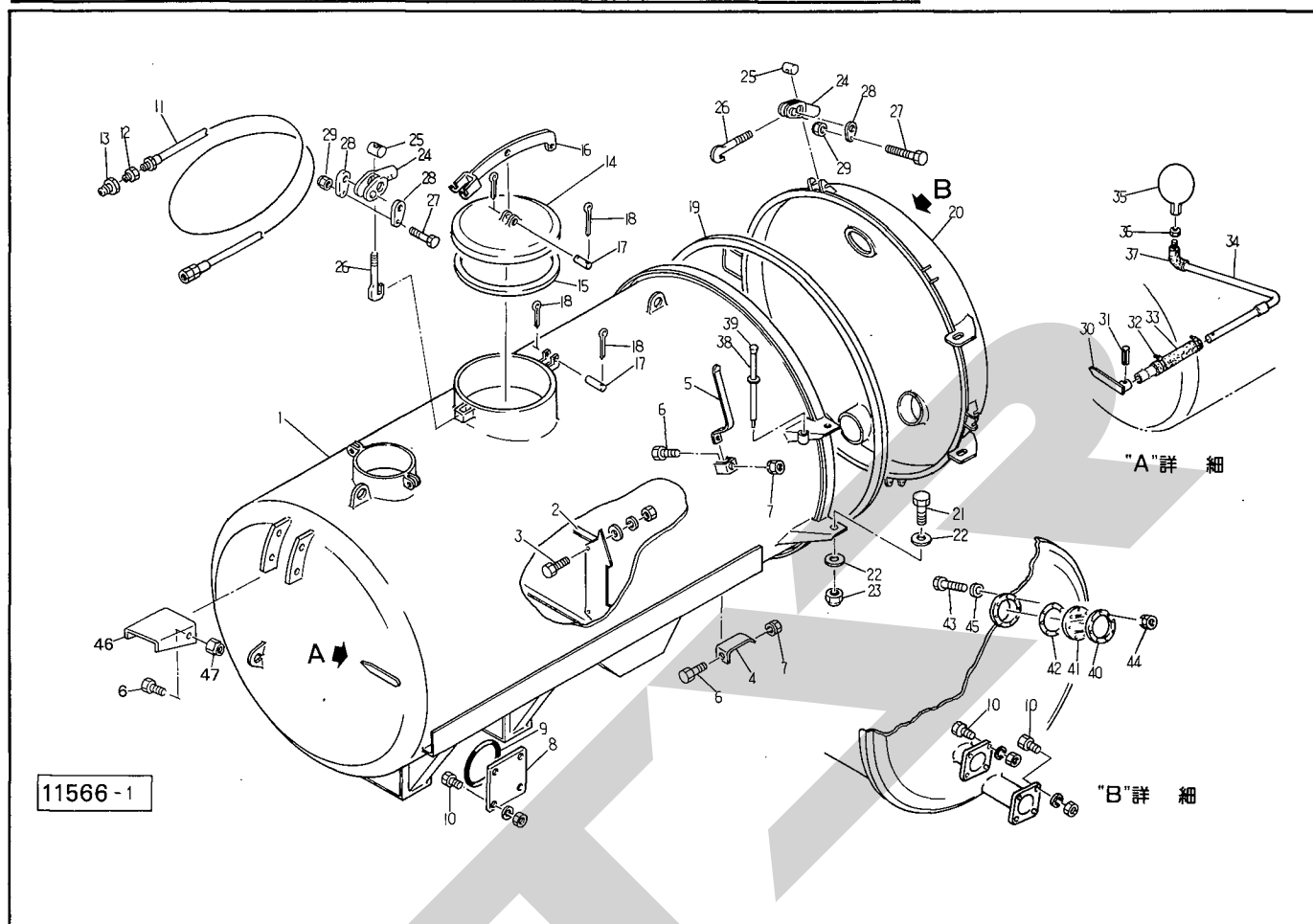
シャジク・タイヤ・ブレーキシユハブ



見 番 号	部品番号	部 品 名 称	個 数	見 番 号	部品番号	部 品 名 称	個 数
1	84170	シャジク	1	●26	BA1225WG	ボルト; M12×25	6
●2	BZ1640AG	ボルト; M16×40(8.8)	4				
●3	BZ1025AG	ボルト; M10×25(8.8)	8				
4	00497	ブレーキドラム	2				
5	81907	バックプレート	2				
6	81908	ブレーキシユ	4				
7	81909	アンカーピン	2				
●8	NAB14WG	ナット; M14	2				
9	81910	スプリング	4				
10	81911	カムジク	2				
●11	DC30	スナップリング; S30	4				
12	00492	ハブ; B80×100-1	2				
●13	J30211	テーパーベアリング; 30211	2				
●14	J30208	テーパーベアリング; 30208	2				
●15	S7510010	オイルシール; S7510010	2				
●16	WRA36G	ワッシャ; M36	2				
17	00419	キャスルナット; M36×1.5	2				
●18	PC5056G	ワリピン; 5×56	2				
19	00416	キャップ; 80	2				
20	00493	ボルト; M18×1.5×60	12				
21	00494	ホイールナット; M18×1.5	12				
●22	WS16G	Sワッシャ; M16	12				
23	00479	タイヤ; 12.5L-15-8PR	2				
24	00388	チューブ; 12.5L-15	2				
25	00484	ホイール; 10J×15	2				

TVC3000・3010・4010・5010・6010

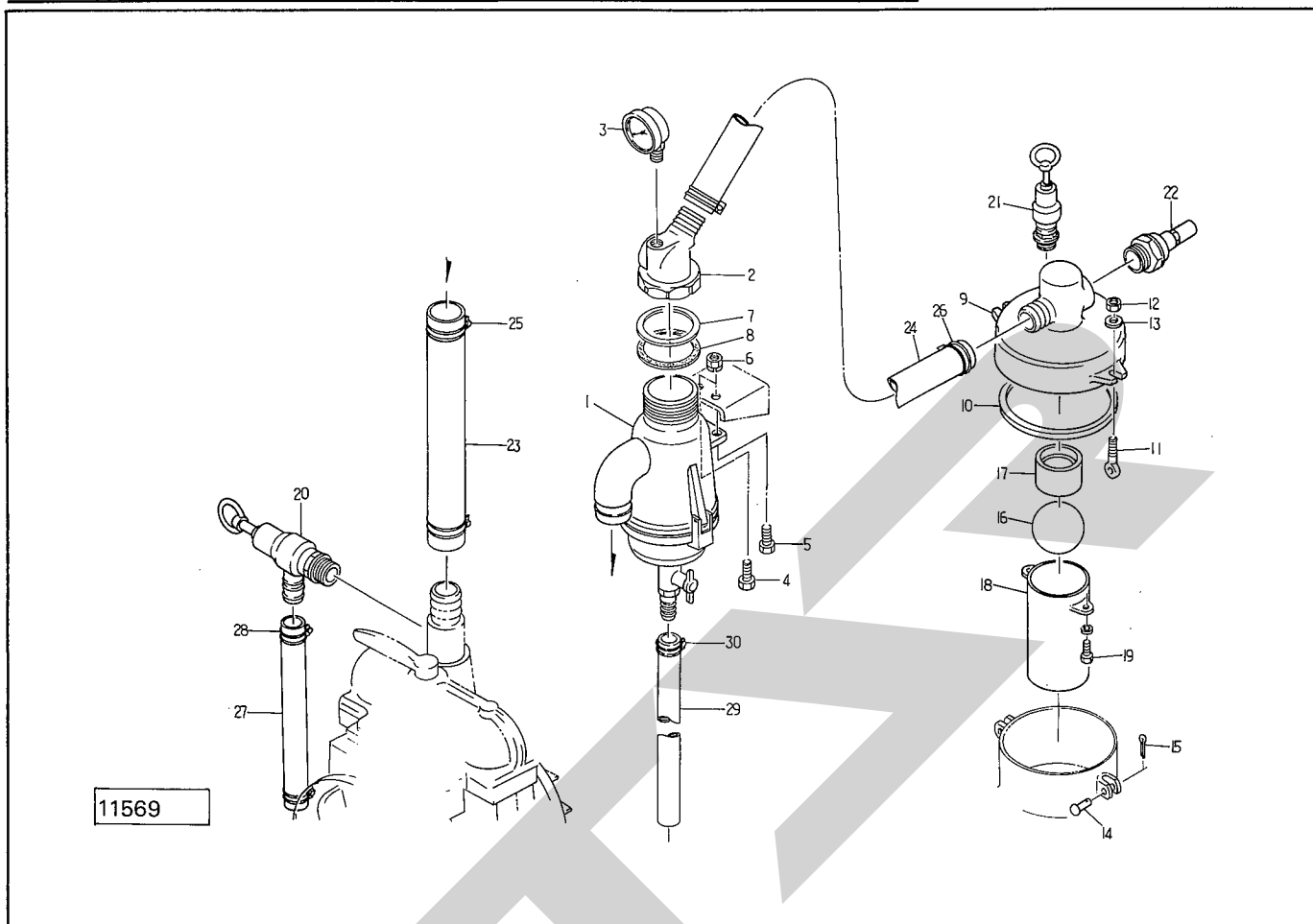
タンク・ハッチ・ゲージ



目 番	出 号	部 品 番 号	部 品 名 称	個 数	目 番	出 号	部 品 番 号	部 品 名 称	個 数
1		82037	タンク; 3000 TVC 3000,3010	1	17		82033	ピン; $\phi 1.5 \times 6.1$ TVC 4010,5010,6010	2
		82057	タンク; 4000 TVC 4010	1	●18		PC3232	ワリピン; 3.2×3.2 TVC 4010,5010,6010	4
		82077	タンク; 5000 TVC 5010	1	19		82021	パッキン; 1200 TVC 3000,3010	1
		82093	タンク; 6000 TVC 6010	1			82065	パッキン; 1300 TVC 4010,5010,6010	1
2		82013	プレート	1	20		82020	カガミ; 1200 TVC 3000,3010	1
●3		BC1025AP	ボルト; M10×25 (SUS304)	4			82064	カガミ; 1300 TVC 4010,5010,6010	1
4		81556	ハッチガイド	1	●21		BA2060G	ボルト; M20×60	2
5		36255	ブラケット	4	●22		WRA20G	ワッシャ; M20	2
●6		BZ1025G	ボルト; M10×25 (8.8)	7	●23		NN20G	ナイロンナット; M20	2
●7		NP10G	スプリングナット; M10	5	24		81923	レバー TVC 3000,3010	8
8		82014	キャップ TVC 3000,3010	1			81923	レバー TVC 4010,5010,6010	10
		82014	キャップ TVC 4010,5010,6010	2	25		81922	コマ TVC 3000,3010	8
●9		ORG155	リング; G155 TVC 3000,3010	1			81922	コマ TVC 4010,5010,6010	10
●		ORG155	リング; G155 TVC 4010,5010,6010	2	26		58593	フックボルト TVC 3000,3010	8
●10		BZ1235AG	ボルト; M12×35 (8.8) TVC 3000,3010	12			58593	フックボルト TVC 4010,5010,6010	10
●		BZ1235AG	ボルト; M12×35 (8.8) TVC 4010,5010,6010	16	●27		BZ0880G	ボルト; M8×80 (8.8) TVC 3000,3010	8
11		72628	ホース; $\frac{1}{4} \times 8000$ TVC 3000,3010,4010,5010	1	●		BZ0880G	ボルト; M8×80 (8.8) TVC 4010,5010,6010	10
		84131	ホース; $\frac{1}{4} \times 9000$ TVC 6010	1	28		81924	プレート TVC 3000,3010	16
●12		BK3020	ブッシング; $\frac{3}{8} \times \frac{1}{4}$ TVC 3000,3010	1			81924	プレート TVC 4010,5010,6010	20
●		BK1020	ブッシング; $\frac{1}{2} \times \frac{1}{4}$ TVC 4010,5010,6010	1	●29		NN08G	ナイロンナット; M8 TVC 3000,3010	8
13		CL30M	カプラ(オス); ($\frac{3}{8}$) TVC 3000,3010	1	●		NN08G	ナイロンナット; M8 TVC 4010,5010,6010	10
		CL30M	カプラ(オス); ($\frac{1}{2}$) TVC 4010,5010,6010	1	30		73073	ゲージ	1
14		82058	サブマンホールキャップ TVC 4010,5010,6010	1	●31		PS5020	スプリングピン; 5×2.0	1
15		82059	パッキン; $\phi 32.6$ TVC 4010,5010,6010	1	32		58654	ゴムチューブ	1
16		82060	キャップサポート TVC 4010,5010,6010	1	33		64230	ワイヤクランプ; 23	2

TVC3000・3010・4010

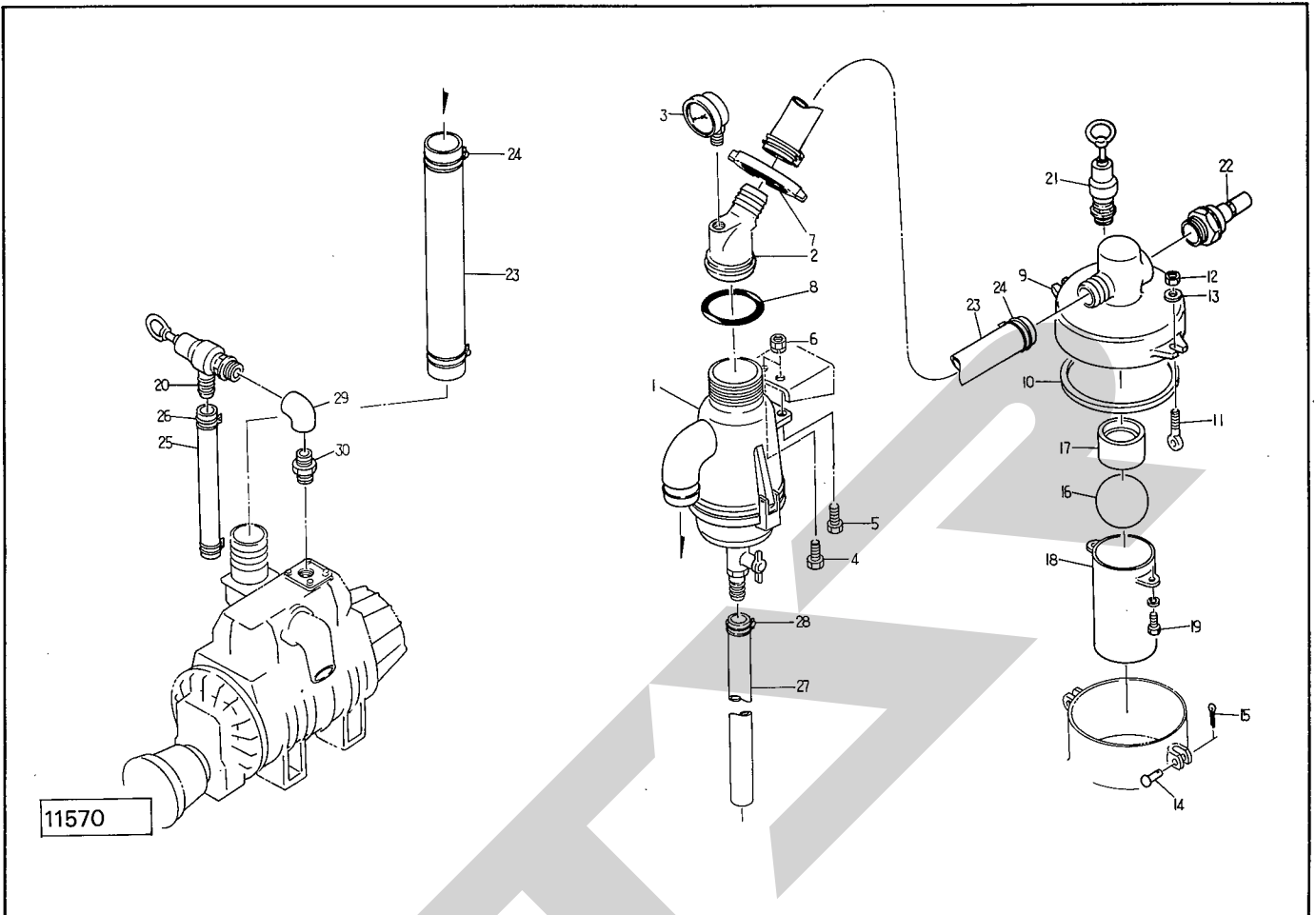
アルゼンソウチ・ホース



見番	部品番号	部品名称	個数	見番	部品番号	部品名称	個数
1	75648	サイホンバルブ; φ60	1	25	00715	ワイヤクランプ; 75	2
2	75656	45°パンチニップル	1	26	35574	ワイヤクランプ; 58	2
3	31890	レンセイケイ; PT $\frac{3}{8}$	1	27	75856	ホース; φ38	1
●4	BA1035G	ボルト; M10×35	1	28	64259	ワイヤクランプ; 50	2
●5	BA1040G	ボルト; M10×40	1	29	82026	ホース; φ18	1
●6	NP10G	スプリングナット; M10	2	30	00724	ワイヤクランプ; 28	1
7	75582	パッキン; φ72×φ62	1				
8	78518	リング	1				
9	81931	マンホールキャップ; 45	1				
10	81932	パッキン; φ200	1				
11	24049	アイボルト	2				
●12	NZ12G	ナット; M12(8)	2				
13	42783	ワッシャ; 12	2				
14	58671	マルリベット; φ10×29	2				
●15	PC3216G	ワリピン; 3.2×16	2				
16	58683	ストップボール	1				
17	82034	ボールウケ	1				
18	82174	パイプ	1				
●19	BC1020W	ボルト; M10×20(SUS304)	2				
20	75658	アツリョクベン; 1 $\frac{1}{2}$ "	1				
21	75600	アツリョクベン; 1"	1				
22	75593	シンクウベン; 1 $\frac{1}{2}$ "	1				
23	82042	ホース; φ60	1			TVC3000,3010	
	82023	ホース; φ60	1			TVC4010	
24	81927	ホース; φ45	1				

TVC5010・6010

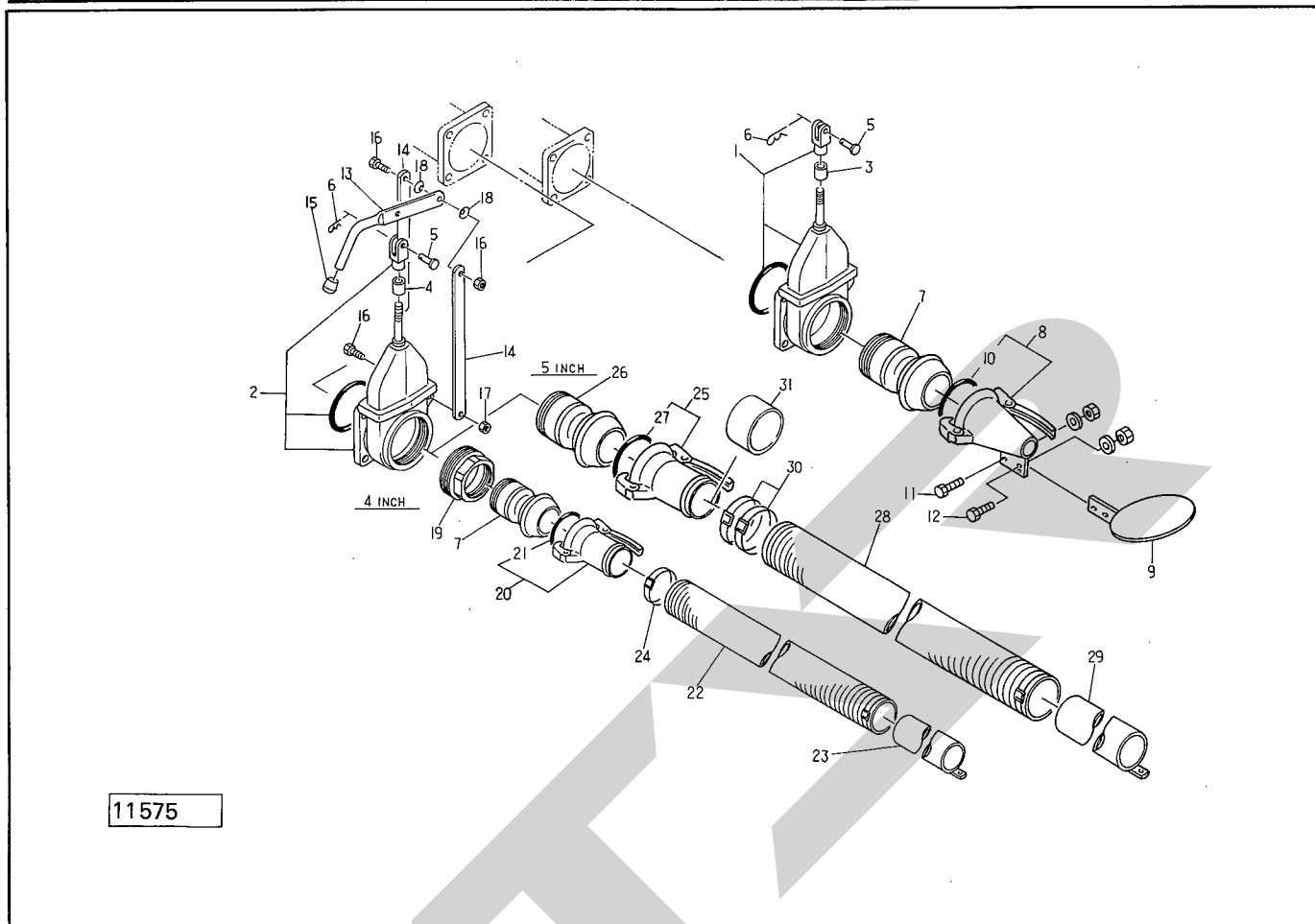
アンゼンソウチ・ホース



見番	出号	部品番号	部品名称	個数	見番	出号	部品番号	部品名称	個数
1		82088	サイホンバルブ; φ80	1	26		35574	ワイヤクランプ; 58	2
2		82089	45°パンチニップル; φ80	1	27		82026	ホース; φ18	1
3		31890	レンセイケイ; PT $\frac{3}{8}$	1	28		00724	ワイヤクランプ; 28	1
●4		BA1035G	ボルト; M10×35	1	29		82364	エルボ; PT2	1
●5		BA1040G	ボルト; M10×40	1	30		82365	ニップル; PT2	1
●6		NP10G	スプリングナット; M10	2					
7		82175	リング	1					
8		82088	Oリング	1					
9		82090	マンホールキャップ; 80	1					
10		81932	パッキン; φ200	1					
11		24049	アイボルト	2					
●12		NZ12G	ナット; M12(8)	2					
13		42783	ワッシャ; 12	2					
14		58671	マルリベット; φ10×29	2					
●15		PC3216G	ワリピン; 3.2×16	2					
16		58683	ストップボール	1					
17		82034	ボールウケ	1					
18		82174	パイプ	1					
●19		BC1020W	ボルト; M10×20(SUS304)	2					
20		82368	アツリョクベン; 2"	1					
21		75600	アツリョクベン; 1"	1					
22		75593	シンクウベン; 1"	1					
23		82083	ホース; φ80	2					
24		00474	ワイヤクランプ; 95	4					
25		82369	ホース; φ45	1					

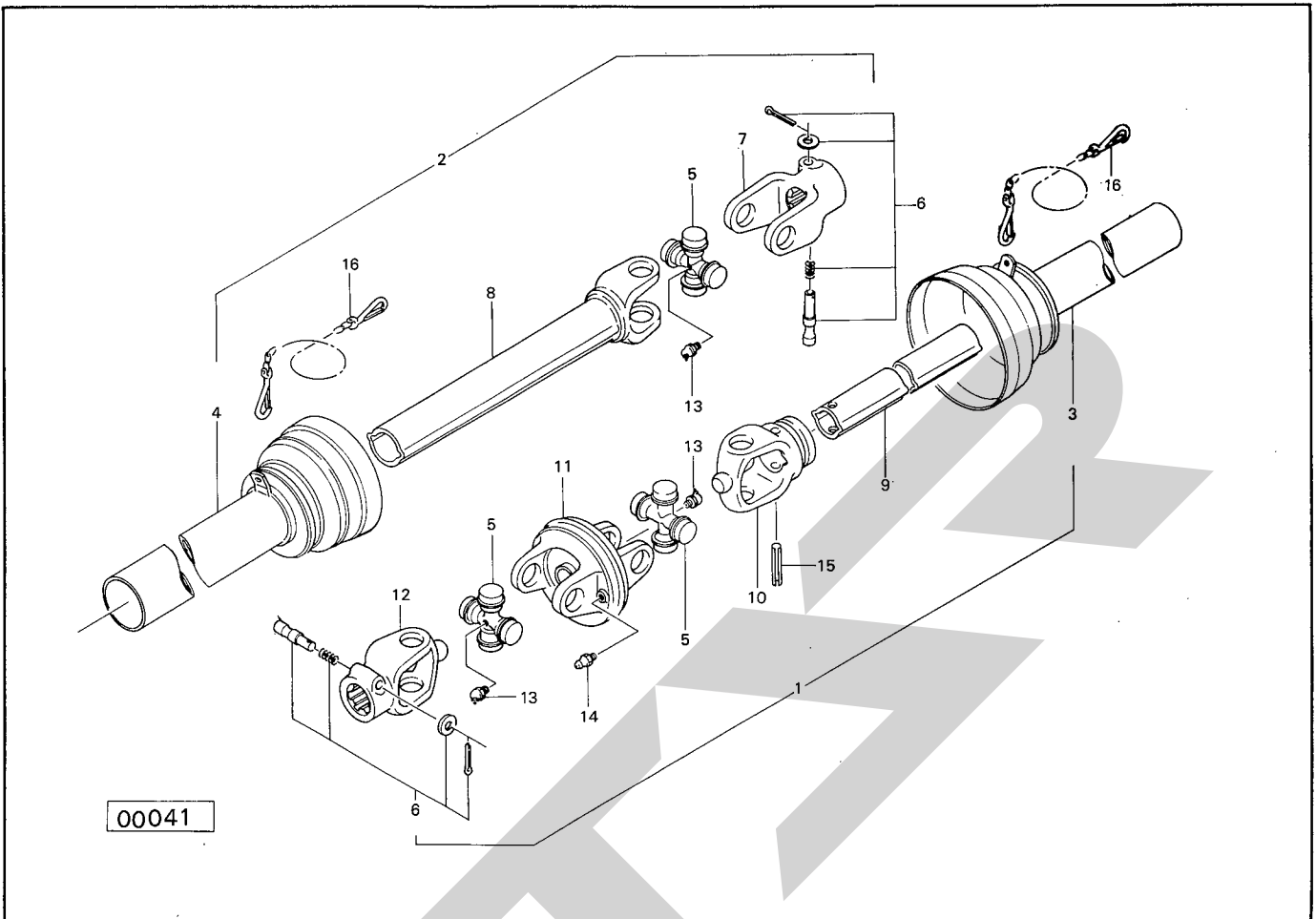
TVC3000・3010・4010・5010・6010

キュウハイ・バルブ



目出番	部品番号	部品名称	個数	目出番	部品番号	部品名称	個数
1	75617	バルブ; 4" Oリング、フォークエント付	1	26	75844	カップリング; 5	1
2	75833	バルブ; 5" " "	1	27	75843	Oリング	1
3	75946	パイプ	1	28	65134	サクシオンホース; 5	1
4	75947	パイプ	1	29	65131	キュウニュウパイプ; 5	1
5	00055	ピン; 10×3.5	2	30	65139	パンチクランプ; 140	3
6	00087	ベータピン; 16×2.3	2	31	76444	ゴムリング	1
7	75831	カップリング; 4"	2	Asy	75617-2Asy	バルブ(ク)4"(レバー付) ⑧2,4-6,13-18付	1式
8	76453	サンブノズル; 4" ⑧10付	1	Asy	75833Asy	"(ク)5"(") ⑧ " "	1式
9	75828	サンブガラ	1				
10	75829	Oリング; 4"	1				
●11	BA1035DPG	ボルト; M10×3.5	1				
●12	BA0835DPG	ボルト; M8×3.5	1				
13	65113	レバー	1				
14	75949	プレート	2				
15	00688	ニギリ; 20	1				
●16	BA1040G	ボルト; M10×4.0	2				
●17	NN10G	ナイロンナット; M10	2				
●18	WC10G	サラワッシャ(1L); M10	2				
19	75948	ブッシュ; 5"×4" ⑧21付	1				
20	75830	アダプタ; 4"	1				
21	75829	Oリング; 4"	1				
22	65200	サクシオンホース; 4"	1				
23	65201	キュウニュウパイプ; 4"	1				
24	64226	パンチクランプ; 115	2				
25	75842	アダプタ; 5" ⑧27,31付	1				

パワージョイント



見番 出号	部品番号	部 品 名 称	個数	見番 出号	部品番号	部 品 名 称	個数
ASY	6310-1ASY	パワージョイントWM-75	1				
1	6282-301	パワージョイント(インナー)	1				
2	6283-16	パワージョイント(アウター)	1				
3	6284-51	安全カバー	1				
4	6285-16	安全カバー	1				
5	6286	スパイダ	3				
6	6287-1	クランプピン	2				
7	6226-3	ヨーク	Ⓢ6付 1				
8	6210-304	パイプ付ヨーク	1				
9	6216-206	パイプ(インナー)	1				
10	6228-7	フィッティングヨーク(ガイド付)	1				
11	6312-1	CVヨーク	1				
12	6226-8	ピン付ヨーク(ガイド付)	Ⓢ6付 1				
13	6313-2	グリースニップル; M8×1	3				
●14	ONAS6	グリースニップル; A-M6F	1				
●15	PS1065	スプリングピン; 10×6.5	1				
16	6244	フックチェーン	2				

SFAA

SFAA

SFAA



本社・営業本部	066	千歳市上長都	1061番地2	TEL 0123-26-1123 FAX 0123-26-2412
本州事業所	323	栃木県小山市	駅東通り1丁目5番13号サンワビル内	TEL 0285-22-7191 FAX 0285-22-7192
千歳センター	066	千歳市上長都	1061番地2	TEL 0123-26-1126 FAX 0123-23-0517
関東センター	329-44	栃木県下都賀郡	大平町大字北武井72-1	TEL 0282-22-6668 FAX 0282-22-6125
札幌営業所	066	千歳市上長都	1061番地2	TEL 0123-22-5131 FAX 0123-26-2412
旭川営業所	070	旭川市	神楽4条9丁目	TEL 0166-61-6131 FAX 0166-62-8985
豊富営業所	098-41	天塩郡	豊富町駅前通り	TEL 0162-82-1932 FAX 0162-82-1696
浜頓別出張所	098-57	枝幸郡浜頓別町	字智福ホクレン宗谷機械センター内	TEL 01634-2-3177 FAX 01634-2-4118
帯広営業所	080-24	帯広市西	22条北1丁目12番地	TEL 0155-37-3080 FAX 0155-37-5187
北見営業所	090	北見市	小泉302	TEL 0157-24-3880 FAX 0157-61-1344
中標津営業所	086-11	標津郡中標津町	西6条北2丁目	TEL 01537-2-2624 FAX 01537-3-2540
盛岡営業所	020-01	岩手県盛岡市	みたけ2丁目4番7号	TEL 0196-41-4811 FAX 0196-41-5529
青森出張所	034	青森県十和田市	東12番町18番31号	TEL 0176-22-9151 FAX 0176-22-9152
仙台営業所	985	宮城県多賀城市	町前2丁目87番地	TEL 022-367-4573 FAX 022-367-4846
関東営業所	323	栃木県小山市	駅東通り1丁目5番13号サンワビル内	TEL 0285-22-7181 FAX 0285-22-7186
東関東出張所	301	茨城県竜ヶ崎市	南中島町112-6高島ビル1F	TEL 0297-66-5911 FAX 0297-66-5436
松本営業所	399-65	長野県松本市	大字芳川村井町高畑942-2	TEL 0263-58-2850 FAX 0263-58-1195
名古屋営業所	480-01	愛知県丹羽郡扶桑町	大字高雄字南屋敷191	TEL 0587-93-6888 FAX 0587-93-5416
岡山営業所	700	岡山県岡山市	下中野703番地	TEL 0862-43-1147 FAX 0862-43-1269
熊本営業所	862	熊本県熊本市	長嶺町2255-429	TEL 096-381-7222 FAX 096-384-3525
鳥栖出張所	841	佐賀県鳥栖市	真木町字長田1764-1	TEL 0942-85-3717 FAX 0942-85-3726
南九州営業所	885	宮崎県都城市	都北町3537-1	TEL 0986-38-1045 FAX 0986-38-4644