

STAR

バキュームカー

製品コード 31135・31136・31151・
31137・31138・31139

型 式-TVC3000・3010・4000・
4010・5010・6010

取扱説明書・部品表

“必読”機械の使用前には必ず読んでください。

スター農機株式会社

STARR

ご購入の皆様へ

このたび当社製品をお買い上げいただきありがとうございました。

この取扱説明書は、正しい取扱方法と正しい調整点検について説明してあります。よくお読みいただき、日常の作業の安全に又この機械の末永いご使用のためにお役立ててください。

安全作業のために、これだけはぜひ守りましょう。

本機は安全な作業を確保するため、安全カバーなどに十分な配慮がなされておりますが、ご使用にあたっては下記の事項及び本書の注意内容について、十分に注意をはらってください。

安全作業のお願い

1. 各部の点検・調整・給油・清掃などを行なう時は、トラクタ（ティラー）エンジンを完全に止めてから始めてください。
2. トラクタ（ティラー）から離れる時は、エンジンを止めP T Oを完全に止めてから駐車ブレーキ（輪留め）を、かけてください。
3. 作業内容に合った正しい服装と、保護具を着用してください。
4. 運転操作中、特に旋回・後退時には周囲に気をつけ、人を近づけないでください。
5. 作業の前後には各部を点検し、調整・給油・整備を十分に行ってください。
6. 取扱説明書に示す、正しい取扱方法によらない使い方をして、機械の損傷を招いたり、使用者が過失を起こしても、当社では、責任を負いかねます。

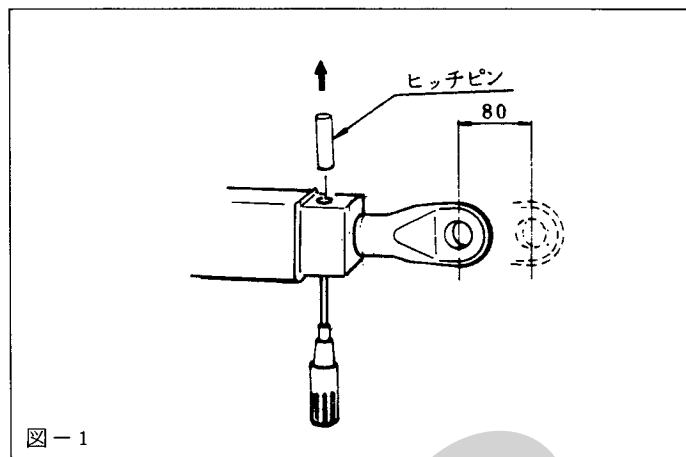
部品の注文について

1. 部品のご注文の際は、下記項目をご連絡ください。
 - ① 機械名
 - ② 型式名
 - ③ コードNo
 - ④ 部品番号
 - ⑤ 部品名称
 - ⑥ 個数
2. 部品の納期については、部品表のNo欄に次の表示をしております。参考にしてください。
(例・2、○10、13)
 - ・……市販部品（材料店、金物店で購入してください）
 - ……納期のかかる部品（2～6か月）
 - 無……納期のかからない部品（即納～1か月）
3. 部品番号の末尾に符号が記入されているものは、下記の部品が含まれています。
(例BA0815A)
A；ナット・Sワッシャ
D；ダブルナット
N；ナット
P；ワッシャ
W；Sワッシャ
(G；メッキ仕上げ)
4. 個数の欄に 又は が記入されているものは、次の通りです。
 ……シム等、組込まれている個数が不明な部品
 ……Assy品に含まれていて、単品では支給しない部品

トラクタへの装着

〈ヒッチ長さの調節〉……………(図-1)

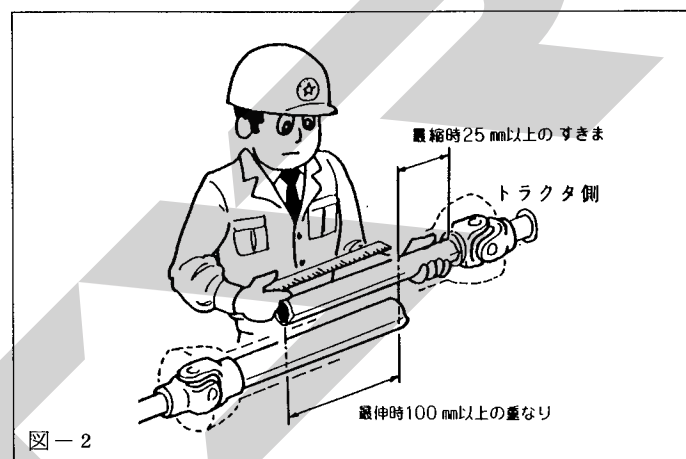
ヒッチ環を縦にし、ドロバの下側の穴にドライバー等を差し込み、ヒッチピンを抜いて、適当な穴(2箇所)を選んで下さい。



〈パワージョイント〉……………(図-2)

長過ぎる場合は、切断してください。
切断面はヤスリで仕上げ、グリースを塗布してください。

ジョイントカバーのチェーンは固定部に取り付けてください。

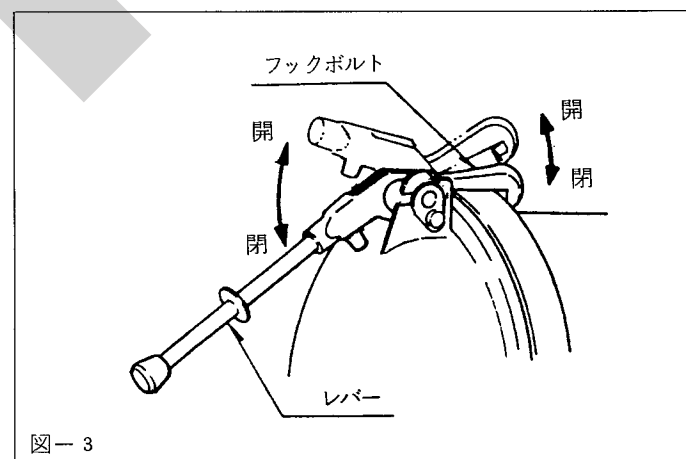


各部の機構と取扱要領

〈オープンハッチ〉……………(図-3)

ハッチは、タンク後部に備え付いているレバーで、フックボルトを外して開きます。

ハッチを閉じる時は、各フックボルトが均等に締るように、フックボルトの長さを調節して、締めてください。



注意

タンク内に圧力が残っている時は危険です。絶対にはずさないでください。

〈連 成 計〉……………(図-4)

タンク内の圧力を表示します。

黒目盛……………常用吐出圧力(排出)は、
0.7 kg/cm²です。

赤目盛……………常用真空度(吸入)は、
50 cm Hg です。

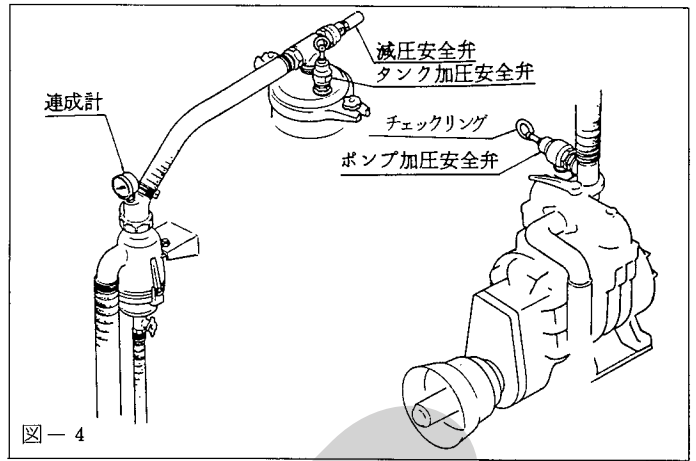


図-4

〈安 全 弁〉……………(図-4)

ポンプ加圧安全弁(セット圧 0.7 kg/cm²)、減圧安全弁(セット圧 50 cm Hg)、タンク加圧安全弁(セット圧 1.0 kg/cm²)が装備され、絶えず適正圧を自動的に調節し保持します。

注意

セット圧力は、工場出荷時、調整済みですので、危険ですから再調整は絶対しないでください。

〈吸入自動停止装置〉……………(図-5)

吸入自動停止装置は、上部マンホール部と、サイホンバルブの2ヶ所に装備されています。

タンクが満タンになると、ボールが押し上げられ、吸入が自動的にストップします。

万一、糞尿が流入した場合、サイホンバルブが働き、ポンプ内への流入を防止します。

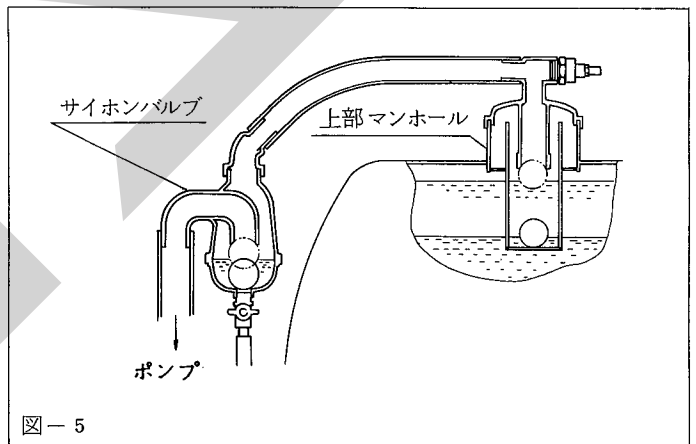


図-5

〈ポ ン プ〉……………(図-6)

○ 給 油

用途	ベーン用	ギヤ用
潤滑油種類	モータオイル #30	ギヤオイル #90
給油量	6500型 1ℓ	250 CC
	10000型 2ℓ	
交換時間	使用ごと	(新規購入後50時間) 200時間ごと

○ ベーン用オイルの滴下量は1分間に30～40滴が理想です。

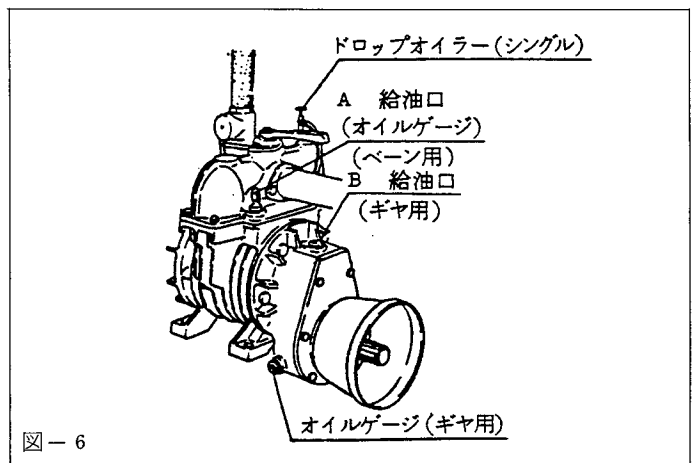


図-6

注意

標準(7m)よりホース径が細く、長いものを使用する場合は、吸排所要時間が長くなりますので、ポンプ本体の表面温度が80℃以上にならないように休止期間も入れ、注意しながら運転してください。

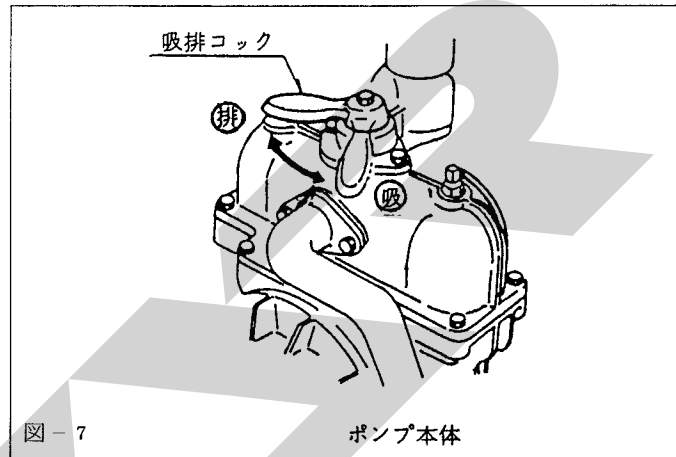
作業前の点検

- 1) ポンプのベーン用オイルが十分入っているか確認します。
- 2) 吸入自動停止装置のボールがスムーズに作動する状態にあるか確認します。
- 3) 安全弁のチェックリングを引いて、スムーズに作動することを確認します。
- 4) オープンハッチ、マンホール等が完全に閉じられていることを確認します。
- 5) 各部のボルトナットのゆるみを確認します。

作業要領

〈吸入作業〉

- (1) サクションホースをタンクに接続しポンプの吸排コックを 吸 の位置にして、PTO を低回転で入れポンプを始動させてください。
- (2) 連成計が常用真空度になったらバルブを開き、吸入を始めてください。
- (3) タンク前面の液面ゲージが満タンを示したら、バルブを閉め吸排コックを 吸排 の中間位置にしてPTOを停止します。



注意

タンク内にメタン発生中の糞尿を入れたままで、20～30分以上放置する場合及び散布場所への移動中は、タンク内に圧力が掛らないように、ポンプの吸排コックを中間位置（吸と排との間）にして、タンク内と外気が出入りできる状態にしてください。

〈排出作業〉

- (1) ポンプの吸排コックを 排 の位置にして、PTO を低回転で入れポンプを始動させてください。
- (2) 連成計が常用圧力になったら、走行と同時にバルブを開き散布してください。

作業後の点検

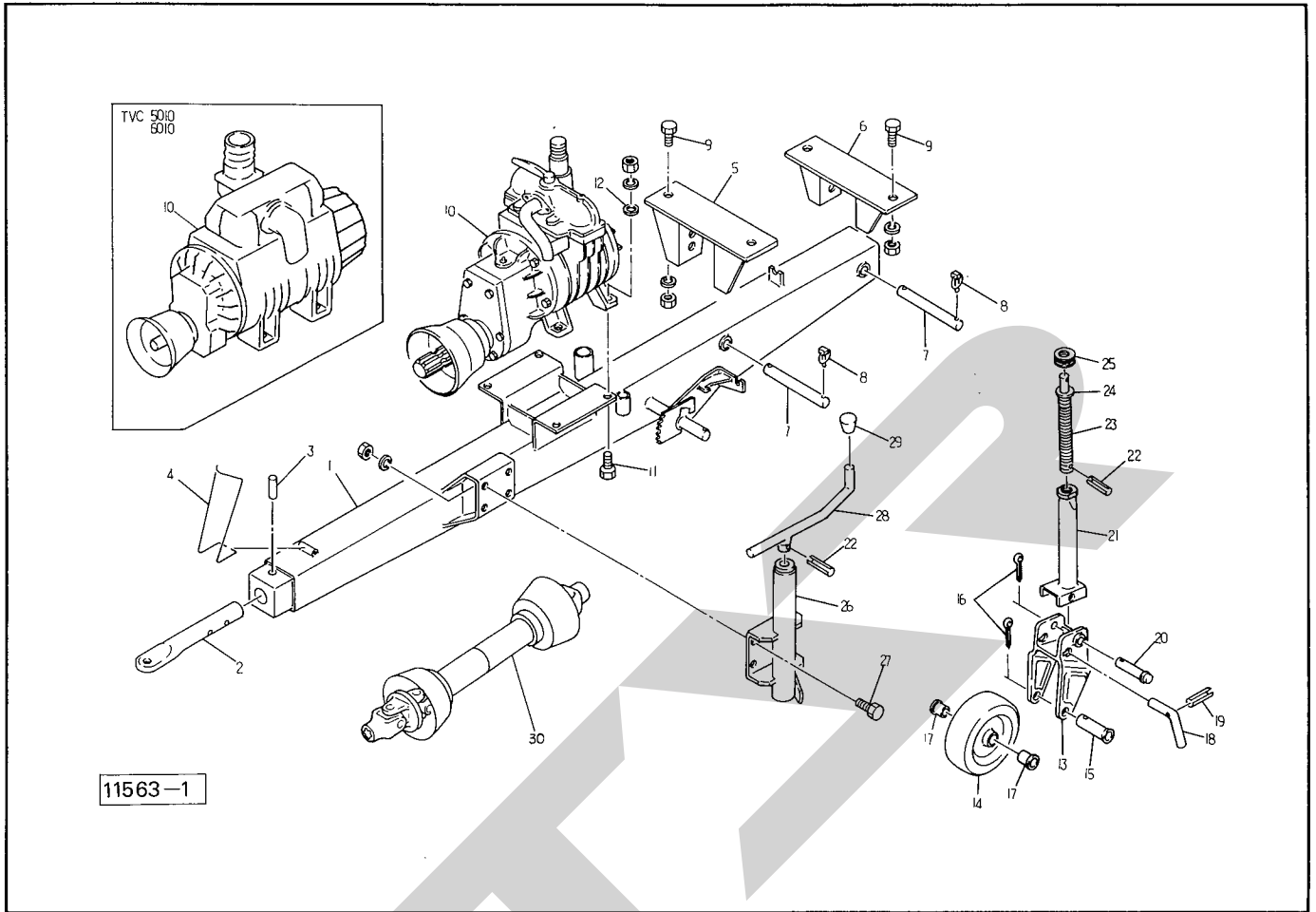
- 1) 使用後は、タンク内および自動吸入停止装置を水洗いしてください。
- 2) 吸入ホースは、糞尿槽から引き上げ、タンクのホース掛けに収納してください。
- 3) バルブ内の水、糞尿をすべて排出させ、バルブを開にして格納してください。
- 4) 冬期間、バルブおよびポンプを凍結させないように注意してください。

〈ポンプの防錆〉

- (1) ポンプの内部は、外気との温度差により、結露を生じやすく、長期間放置しておくとも錆を助長し、ポンプの破損原因となります。

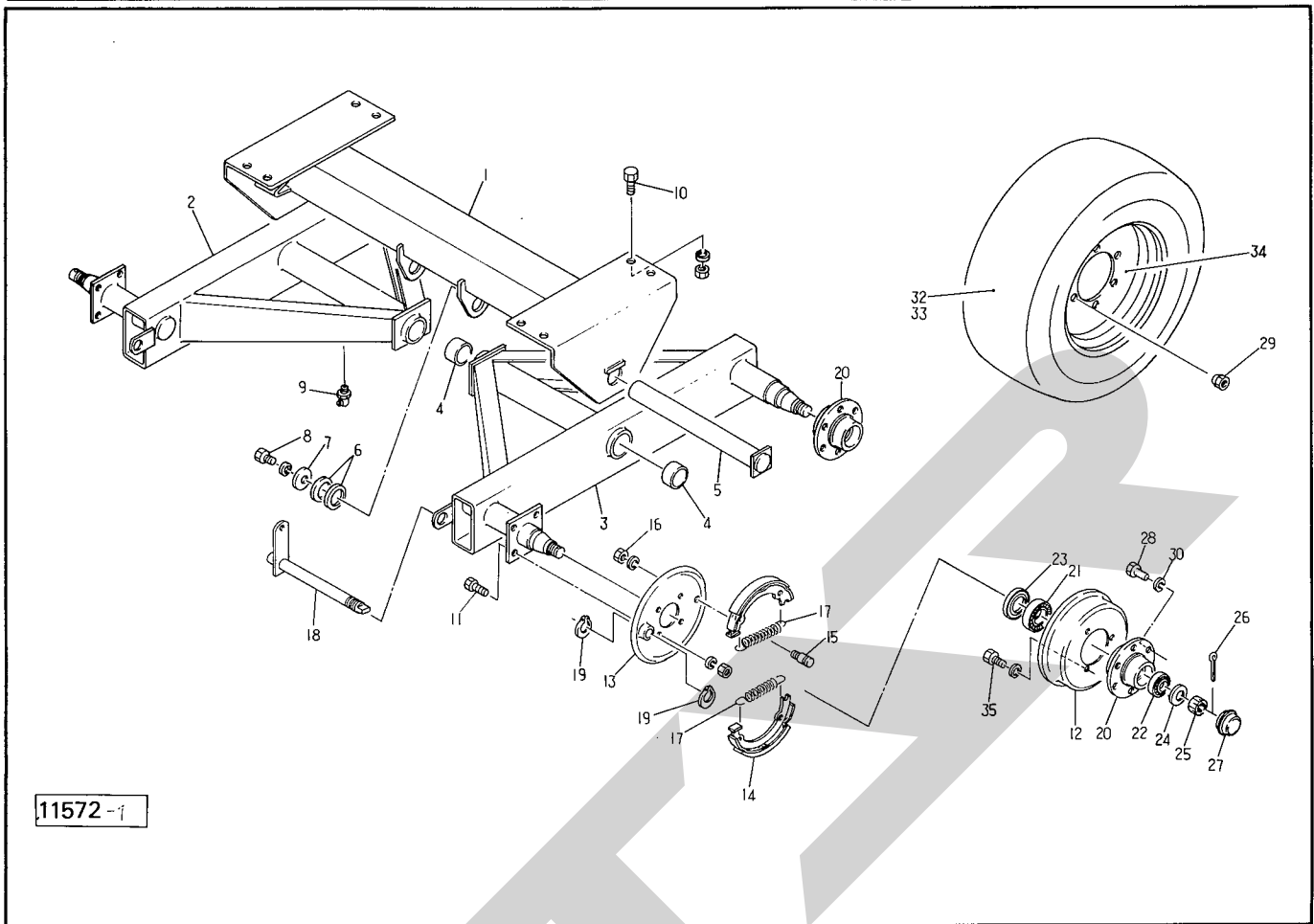
長期間使用しない場合は、定期的（2週間ごと）にポンプを空運転して、オイルを循環させ錆を防止してください。

TVC3000・3010・4000・4010・5010・6010 バキュームカー
 ドローバ・スタンド・ポンプ



番出号	部品番号	部品名称	個数	番出号	部品番号	部品名称	個数
1	82032	ドローバ TVC 3000,3010,4000,4010	1	21	63725	ホルダ	1
	82072	ドローバ TVC5010,6010	1	●22	PS8032	スプリングピン; 8×32	1
2	66323	ヒッチカン	1	23	63727	シャフト	1
3	78718	ピン	1	24	58616	サガネ	1
4	68168	ブラケット	1	●25	J51104	スラストベアリング; 51104	1
5	81990	ブラケット; F TVC3000,3010,4000,4010	1	26	66372	ブラケット	1
	82073	ブラケット; F TVC 5010,6010	1	●27	BA1230AG	ボルト; M12×30	4
6	81991	ブラケット; R TVC3000,3010,4000,4010	1	28	58636	ハンドル	1
	82074	ブラケット; R TVC 5010,6010	1	29	00687	ニギリ; 16	1
7	81992	ピン TVC3000,3010,4000,4010	2	Asy	66371Asy	スタンド(クミ) ⑧13-26,28,29付	1
	82075	ピン TVC 5010,6010	2	30	6310-1	パワージョイント; WM-75	1
●8	PR09G	リンチピン; 9	4				
●9	BZ2050AG	ボルト; M20×50(8.8)	8				
10	82361	ポンプ; 6500型 TVC3000,3010,4000,4010	1				
	82363	ポンプ; 10000型 TVC 5010,6010	1				
●11	BZ1450AG	ボルト; M14×50(8.8)	4				
12	26970	ワッシャ; 14	4				
13	58611	アーム	1				
14	58617	ホイール	1				
15	58620	パイプ	1				
●16	PC5036G	ワリピン; 5×36	2				
17	58621	ブッシュ	2				
18	58642	ピン	1				
●19	PS6025	スプリングピン; 6×25	1				
20	68131	ピン	1				

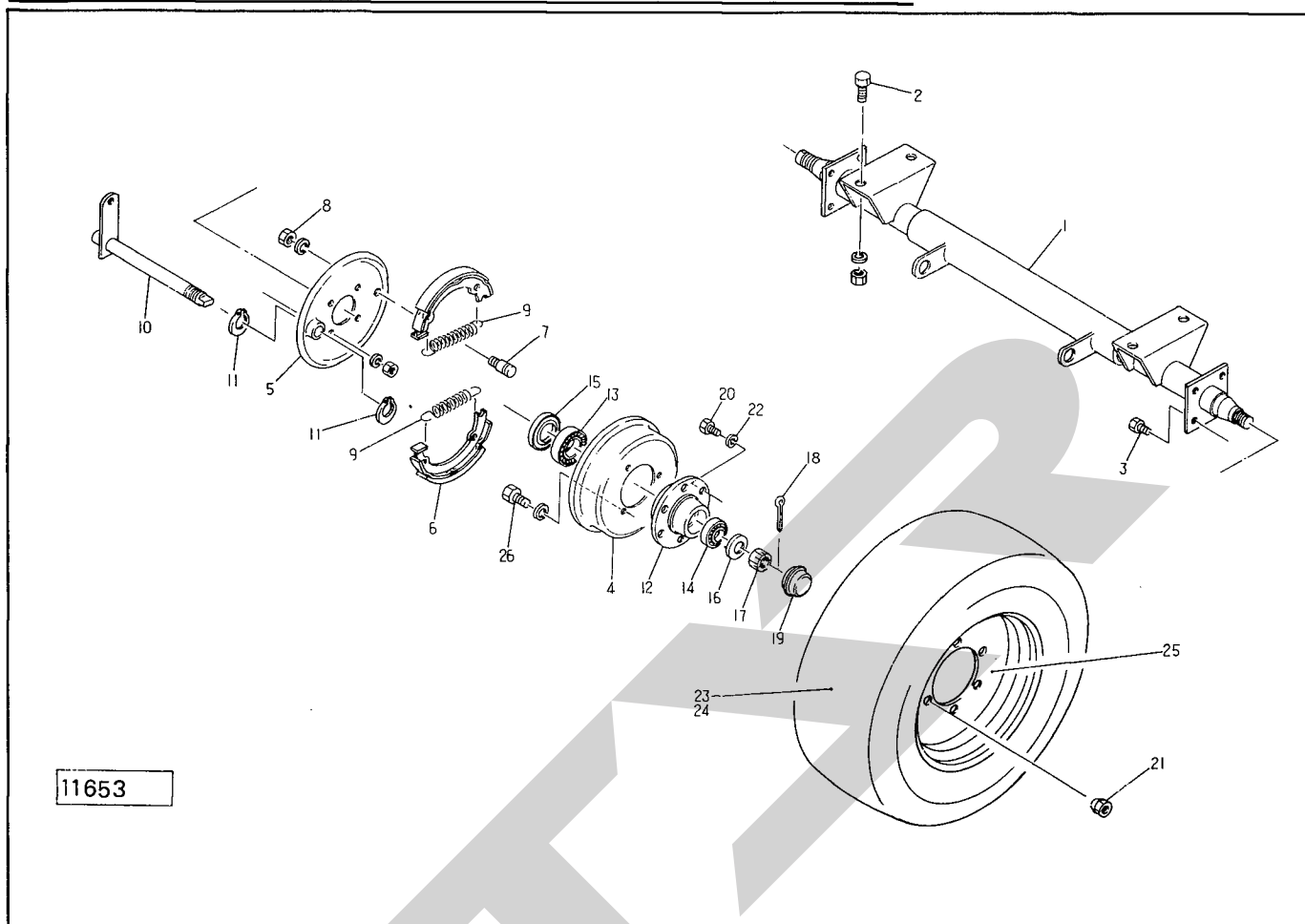
TVC3010・4010・5010・6010 バキュームカー
 シャジク・タイヤ・ブレーキシユハブ



11572-i

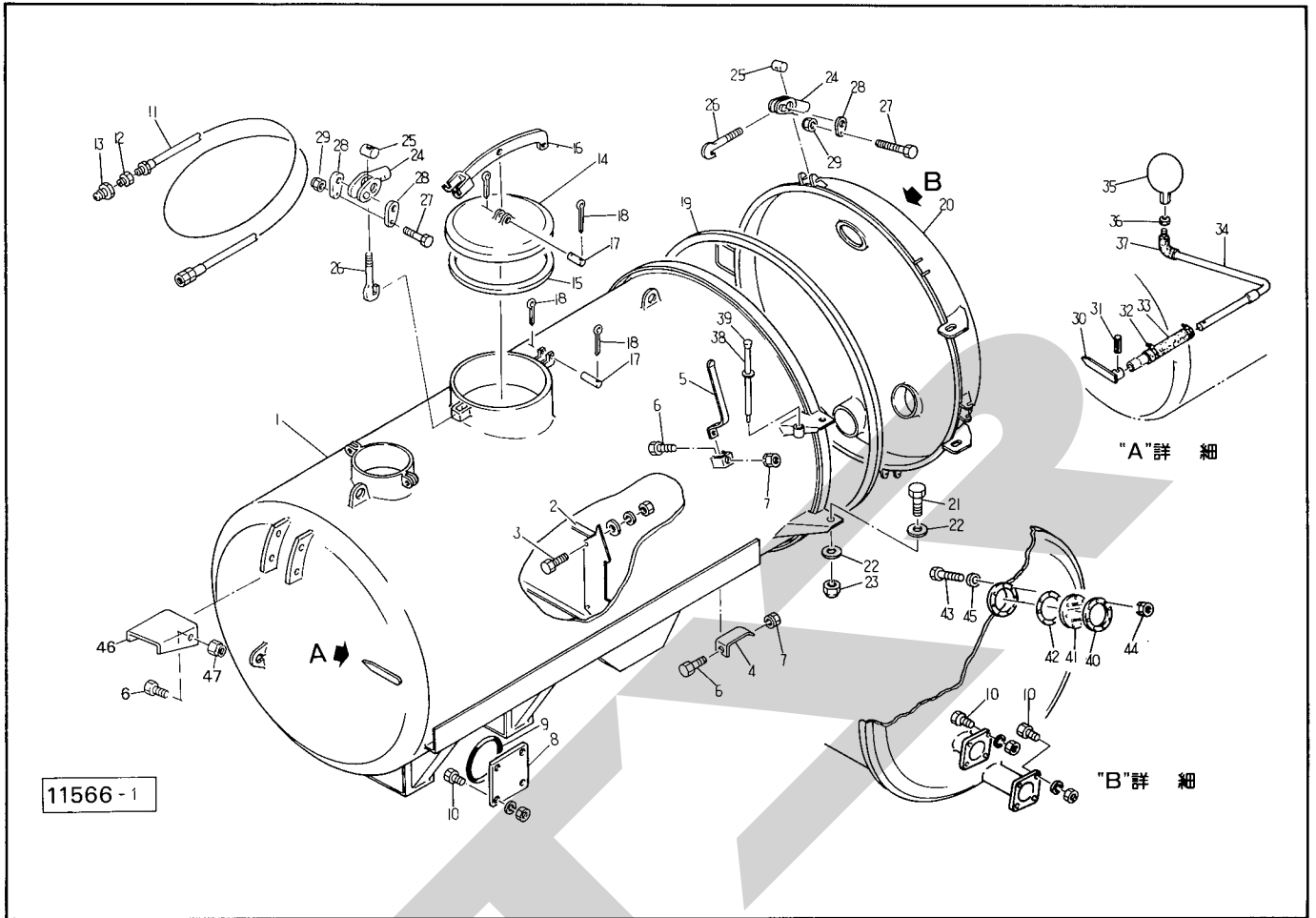
見 番 号	部 品 番 号	部 品 名 称	個 数	見 番 号	部 品 番 号	部 品 名 称	個 数
1	82048	シャジク TVC 3010	1	●23	S7510010	オイルシール; S 7 5 1 0 0 1 0	4
	82062	シャジク TVC 4010, 5010, 6010	1	●24	WRA 36G	ワッシャ; M 3 6	4
2	84172	シャジク; R TVC 3010, 4010	1	25	00419	キャスルナット; M 3 6 × 1.5	4
	84174	シャジク; R TVC 5010, 6010	1	●26	PC6356G	ワリピン; 6.3 × 5 6	4
3	84173	シャジク; L TVC 3010, 4010	1	27	00416	キャップ; 8 0	4
	84175	シャジク; L TVC 5010, 6010	1	28	00493	ボルト; M 1 8 × 1.5 × 6 0	2 4
4	73092	メタル	4	29	00494	ホイールナット; M 1 8 × 1.5	2 4
5	75468	ピ ン	2	●30	WS18G	Sワッシャ; M 1 8	2 4
6	66208	ワッシャ; φ 5 1	4	32	00478	タイヤ; 11L-15-8PR TVC 3010, 4010	4
7	63442	プレート	2		00479	タイヤ; 12.5L-15-8PR TVC 5010	4
● 8	BZ1640WG	ボルト; M 1 6 × 4 0 (8.8)	2		00480	タイヤ; 13.0/75-16-10PR TVC 6010	4
● 9	ONCS 1	グリースニップル; C-PT 1/8	2	33	00389	チューブ; 11L-15 TVC 3010, 4010	4
●10	BZ1640AG	ボルト; M 1 6 × 4 0 (8.8)	8		00388	チューブ; 12.5L-15 TVC 5010	4
●11	BZ1025AG	ボルト; M 1 0 × 2 5 (8.8)	8		00481	チューブ; 13.0/75-16 TVC 6010	4
12	82001	ブレーキドラム	2	34	00484	ホイール; 10J×15	4
13	81907	バックプレート	2	●35	BA1225WG	ボルト; M 1 2 × 2 5	6
14	81908	ブレーキシユ	4				
15	81909	アンカーピン	2				
●16	NAB 14WG	ナット; M 1 4	2				
17	81910	スプリング	4				
18	82052	カムジク	2				
●19	DC30	スナップリング; S 3 0	4				
20	00492	ハブ; B 8 0 × 1 0 0 - 1	4				
●21	J 30211	テーパーベアリング; 3 0 2 1 1	4				
●22	J 30208	テーパーベアリング; 3 0 2 0 8	4				

TVC3000・4000 バキュームカー シャジク・タイヤ・ブレーキシユハブ



品番	部品番号	部品名称	個数	品番	部品番号	部品名称	個数	
1	84170	シャジク TVC3000	1	24	00388	チューブ; 125L-15 TVC3000	2	
	87472	シャジク TVC4000	1		00481	チューブ; 130/75-16 TVC4000	2	
●	2	BZ1640AG	ボルト; M16×40(8.8)	4	25	00484	ホイール; 10J×15 TVC3000	2
●	3	BZ1025AG	ボルト; M10×25(8.8)	8		00485	ホイール; 11×16 TVC4000	2
4	00497	ブレーキドラム	2	●	26	BA1225WG	ボルト; M12×25	6
5	81907	バックプレート	2					
6	81908	ブレーキシユ	4					
7	81909	アンカーピン	2					
●	8	NAB14WG	ナット; M14	2				
9	81910	スプリング	4					
10	81911	カムジク	2					
●	11	DC30	スナップリング; S30	4				
12	00492	ハブ; B80×100-1	2					
●	13	J30211	テーパーベアリング; 30211	2				
●	14	J30208	テーパーベアリング; 30208	2				
●	15	S7510010	オイルシール; S7510010	2				
●	16	WRA36G	ワッシャ; M36	2				
17	00419	キャスルナット; M36×1.5	2					
●	18	PC6356G	ワリピン 6.3×5.6	2				
19	00416	キャップ; 80	2					
20	00493	ボルト; M18×1.5×60	12					
21	00494	ホイールナット; M18×1.5	12					
●	22	WS16G	Sワッシャ; M16	12				
23	00479	タイヤ; 125L-15-8PR TVC3000	2					
	00480	タイヤ; 130/75-16-10PR TVC4000	2					

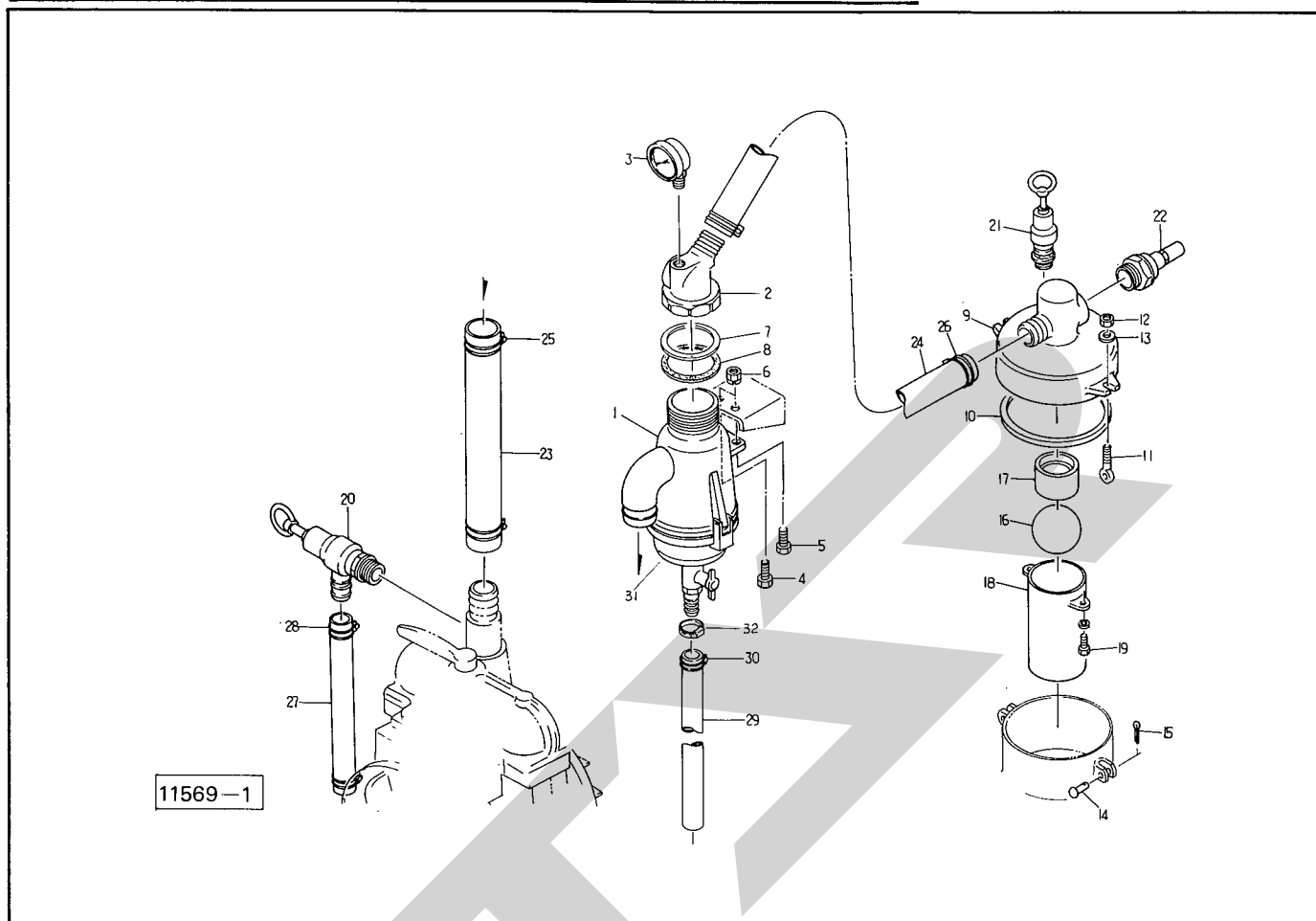
TVC3000・3010・4000・4010・5010・6010 バキュームカー タンク・ハッチ・ゲージ



見番 番号	部品番号	部 品 名 称	個数	見番 番号	部品番号	部 品 名 称	個数	
1	82037	タンク; 3000	☆ 1	17	82033	ピン; $\phi 15 \times 61$	★ 2	
	82057	タンク; 4000	TVC4000,4010	1	●18	PC3232	ワリピン; 3.2×3.2	★ 4
	82077	タンク; 5000	TVC5010	1	19	82021	パッキン; 1200	☆ 1
	82093	タンク; 6000	TVC6010	1		82065	パッキン; 1300	★ 1
2	82013	プレート	1	20	82020	カガミ; 1200	☆ 1	
● 3	BC1025AP	ボルト; M10×25 (SUS304)	4		82064	カガミ; 1300	★ 1	
4	81556	ハッチガイド	1	●21	BA2060G	ボルト; M20×60	2	
5	36255	ブラケット	4	●22	WRA20G	ワッシャ; M20	2	
● 6	BZ1025G	ボルト; M10×25 (8.8)	7	●23	NN20G	ナイロンナット; M20	2	
● 7	NP10G	スプリングナット; M10	5	24	81923	レバー	☆ 8	
8	82014	キャップ	☆ 1		81923	レバー	★ 10	
	82014	キャップ	★ 2	25	81922	コマ	☆ 8	
● 9	ORG155	Oリング; G155	☆ 1		81922	コマ	★ 10	
●	ORG155	Oリング; G155	★ 2	26	58593	フックボルト	☆ 8	
●10	BZ1235AG	ボルト; M12×35 (8.8)	☆ 12		58593	フックボルト	★ 10	
●	BZ1235AG	ボルト; M12×35 (8.8)	★ 16	●27	BZ0880G	ボルト; M8×80 (8.8)	☆ 8	
11	72628	ホース; $\frac{1}{4} \times 8000$ TVC3000,3010,4000,4010,5010	1	●	BZ0880G	ボルト; M8×80 (8.8)	★ 10	
	84131	ホース; $\frac{1}{4} \times 9000$ TVC6010	1	28	81924	プレート	☆ 16	
●12	BK3020	ブッシング; $\frac{3}{8} \times \frac{1}{4}$	☆ 1		81924	プレート	★ 20	
●	BK1020	ブッシング; $\frac{1}{2} \times \frac{1}{4}$	★ 1	●29	NN08G	ナイロンナット; M8	☆ 8	
13	CL30M	カプラ(オス); ($\frac{3}{8}$)	☆ 1	●	NN08G	ナイロンナット; M8	★ 10	
	CL30M	カプラ(オス); ($\frac{1}{2}$)	★ 1	30	73073	ゲージ	1	
14	82058	サブマンホールキャップ	★ 1	●31	PS5020	スプリングピン; 5×2.0	1	
15	82059	パッキン; $\phi 326$	★ 1	32	58654	ゴムチューブ	1	
16	82060	キャップサポート	★ 1	33	64230	ワイヤクランプ; 23	2	

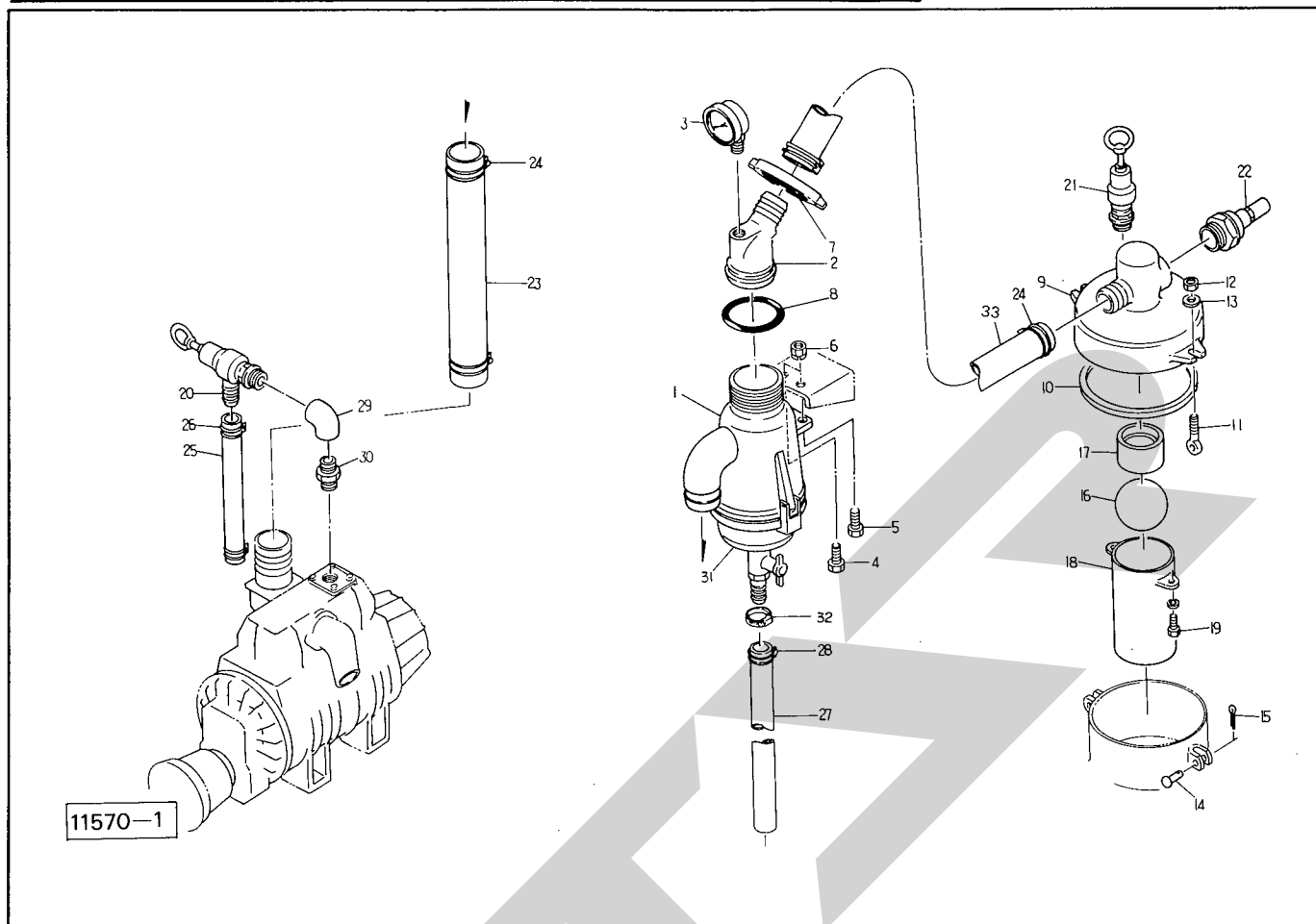
☆は TVC3000, 3010 用です。 ★は TVC4000, 4010, 5010, 6010 用です。

TVC3000・3010・4000・4010 バキュームカー アルゼンソウチ・ホース



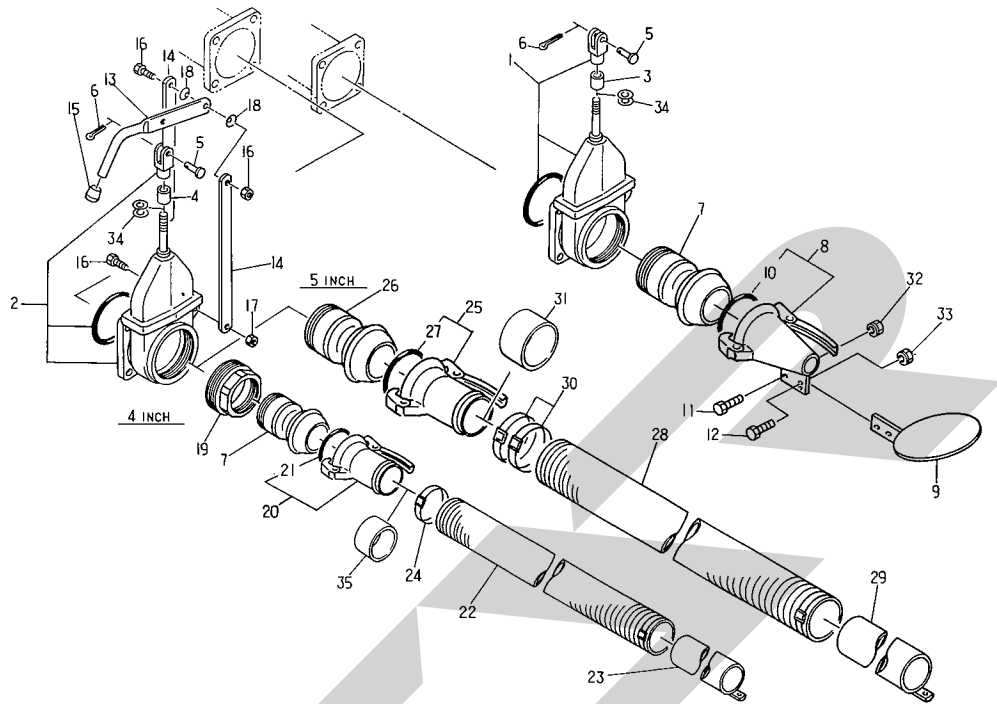
番 出 号	部 品 番 号	部 品 名 称	個 数	番 出 号	部 品 番 号	部 品 名 称	個 数
1	75648	サイホンバルブ; φ60	1	25	00715	ワイヤクランプ; 75	2
2	75656	45°パンチニップル	1	26	35574	ワイヤクランプ; 58	2
3	31890	レンセイケイ; PT $\frac{3}{8}$	1	27	75856	ホース; φ38	1
●4	BZ1035G	ボルト; M10×35(8.8)	1	28	64259	ワイヤクランプ; 50	2
●5	BZ1040G	ボルト; M10×40(8.8)	1	29	82026	ホース; φ18	1
●6	NP10G	スプリングナット; M10	2	30	00724	ワイヤクランプ; 28	1
7	75582	パッキン; φ72×φ62	1	31	75573	サイホンアッパケース	1
8	78518	リング	1	32	00477	ジザイクランプ; 38	1
9	81931	マンホールキャップ; 45	1				
10	81932	パッキン; φ200	1				
11	24049	アイボルト	2				
●12	NZ12G	ナット; M12(8)	2				
13	42783	ワッシャ; 12	2				
14	58671	マルリベット; φ10×29	2				
●15	PC3216G	ワリピン; 3.2×16	2				
16	58683	ストップボール	1				
17	82034	ボールウケ	1				
18	82174	パイプ	1				
●19	BC1020W	ボルト; M10×20(SUS304)	2				
20	75658	アツリョクベン; 1 $\frac{1}{2}$ "	1				
21	75600	アツリョクベン; 1"	1				
22	75593	シンクウベン; 1 $\frac{1}{2}$ "	1				
23	82042	ホース; φ60	1			TVC3000,3010	
	82023	ホース; φ60	1			TVC4000,4010	
24	81927	ホース; φ45	1				

TVC5010・6010 バキュームカー アンゼンソウチ・ホース



品番	部品番号	部品名称	個数	品番	部品番号	部品名称	個数
	1	82088	サイホンバルブ; φ80	1	26	35574	ワイヤクランプ; 58
	2	82089	45°パンチニップル; φ80	1	27	82026	ホース; φ18
	3	31890	レンセイケイ; PT $\frac{3}{8}$	1	28	00724	ワイヤクランプ; 28
●	4	BA1035G	ボルト; M10×35	1	29	82364	エルボ; PT2
●	5	BA1040G	ボルト; M10×40	1	30	82365	ニップル; PT2
●	6	NP10G	スプリングナット; M10	2	31	75573	サイホンアップケース
	7	82175	リング	1	32	00477	ジザイクランプ; 38
	8	82088	Oリング	1	33	87158	ホース; φ80
	9	82090	マンホールキャップ; 80	1			
	10	81932	パッキン; φ200	1			
	11	24049	アイボルト	2			
●	12	NZ12G	ナット; M12(8)	2			
	13	42783	ワッシャ; 12	2			
	14	58671	マルリベット; φ10×29	2			
●	15	PC3216G	ワリピン; 3.2×16	2			
	16	58683	ストップボール	1			
	17	82034	ボールウケ	1			
	18	82174	パイプ	1			
●	19	BC1020W	ボルト; M10×20(SUS304)	2			
	20	82368	アツリョクベン; 2"	1			
	21	75600	アツリョクベン; 1"	1			
	22	75593	シンクウベン; 1"	1			
	23	82083	ホース; φ80	1			
	24	87170	ワイヤクランプ; 100	4			
	25	82369	ホース; φ45	1			

TVC3000・3010・4000・4010・5010・6010 バキュームカー キュウハイ・バルブ



11575-1

見出号	部品番号	部品名称	個数	見出号	部品番号	部品名称	個数
1	75617	バルブ; 4" Oリング、フォークエンド付	1	26	75844	カップリング; 5"	1
2	75833	バルブ; 5" " "	1	27	75843	Oリング; 5"	1
3	75946	パイプ	1	28	65134	サクシジョンホース; 5	1
4	75947	パイプ	1	29	65131	キュウニューウパイプ; 5	1
5	00055	ピン; 10×35	2	30	65139	パンチクランプ; 140	3
●6	PC3216G	ワリピン; 3.2×16	2	31	76444	ゴムリング	1
7	75831	カップリング; 4"	2	Asy	75617-2Asy	バルブ(ク)4"(レバー付) ⑧2,4-613-18付	1式
8	76453	サンブノズル; 4" ⑩10付	1	Asy	75833Asy	"(ク)5"(ク) ⑧ " "	1式
9	75828	サンブザラ	1	●32	NP10G	スプリングナット; M10	1
10	75829	Oリング; 4"	1	●33	NP08G	スプリングナット; M8	1
●11	BZ1025G	ボルト; M10×25(8.8)	1	34	59097	ワッシャ; 3.2×20	—
●12	BZ0825G	ボルト; M8×25(8.8)	1	35	87605	ゴムリング	1
13	65113	レバー	1				
14	75949	プレート	2				
15	00688	ニギリ; 20	1				
●16	BZ1040G	ボルト; M10×40(8.8)	2				
●17	NN10G	ナイロンナット; M10	2				
●18	WC10G	サラワッシャ(1L); M10	2				
19	75948	ブッシュ; 5"×4" ⑩21付	1				
20	75830	アダプタ; 4"	1				
21	75829	Oリング; 4"	1				
22	65200	サクシジョンホース; 4"	1				
23	65201	キュウニューウパイプ; 4"	1				
24	64226	パンチクランプ; 115	2				
25	75842	アダプタ; 5" ⑩27,31付	1				

STARR

STARR

STARR



本社・営業本部 066 千歳市上長都1061番地2
 TEL 0123-26-1123
 FAX 0123-26-2412

本州営業統括部 307-02 栃木県小山市梁2512-1
 TEL 0285-49-1400
 FAX 0285-49-1410

千歳センター 066 千歳市上長都1061番地2
 TEL 0123-26-1126
 FAX 0123-23-0517

関東センター 307-02 栃木県小山市梁2512-1
 TEL 0285-49-1430
 FAX 0285-49-1440

札幌営業所 066 千歳市上長都1061番地2
 TEL 0123-22-5131
 FAX 0123-26-2035

旭川営業所 070 旭川市神楽4条9丁目
 TEL 0166-61-6131
 FAX 0166-62-8985

豊富営業所 098-41 天塩郡豊富町字上サロベツ1191番地
 TEL 0162-82-1932
 FAX 0162-82-1696

浜頓別出張所 098-57 枝幸郡浜頓別町字智福ホクレン宗谷機械センター内
 TEL 01634-2-3177
 FAX 01634-2-4118

帯広営業所 080-24 帯広市西22条北1丁目12番地
 TEL 0155-37-3080
 FAX 0155-37-5187

北見営業所 090 北見市小泉302
 TEL 0157-24-3880
 FAX 0157-61-1344

中標津営業所 086-11 標津郡中標津町北町2丁目16番2
 TEL 01537-2-2624
 FAX 01537-3-2540

盛岡営業所 020-01 岩手県盛岡市みたけ2丁目4番7号
 TEL 0196-41-4811
 FAX 0196-41-5529

青森出張所 034 青森県十和田市東12番町18番31号
 TEL 0176-22-9151
 FAX 0176-22-9152

仙台営業所 985 宮城県多賀城市町前2丁目87番地
 TEL 022-367-4573
 FAX 022-367-4846

関東営業所 307-02 栃木県小山市梁2512-1
 TEL 0285-49-1500
 FAX 0285-49-1560

東関東出張所 301 茨城県竜ヶ崎市南中島町112-6 高島ビル1F
 TEL 0297-66-5911
 FAX 0297-66-5436

名古屋営業所 480-01 愛知県丹羽郡扶桑町大字高雄字南屋敷191
 TEL 0587-93-6888
 FAX 0587-93-5416

松本出張所 399 長野県松本市芳野14番10号
 TEL 0263-27-0897
 FAX 0263-27-1449

岡山営業所 700 岡山県岡山市下中野704-103
 TEL 0862-43-1147
 FAX 0862-43-1269

熊本営業所 862 熊本県熊本市長嶺町2255-429
 TEL 096-381-7222
 FAX 096-384-3525

鳥栖出張所 841 佐賀県鳥栖市真木町字長田1764-1
 TEL 0942-85-3717
 FAX 0942-85-3726

南九州営業所 885 宮崎県都城市都北町3537-1
 TEL 0986-38-1045
 FAX 0986-38-4644