

STAR

バキュームカー

製品コード 31163・31164・31174・
31165・31166・31167

型 式-TVC3000・3010・4000・
4010・5010・6010

取扱説明書・部品表

“必読” 機械の使用前には必ず読んでください。

STAR-農機株式会社

START

ご購入の皆様へ

このたび当社製品をお買い上げいただきありがとうございました。

この取扱説明書は、正しい取扱方法と正しい調整点検について説明してあります。よくお読みいただき、日常の作業の安全に又この機械の末永いご使用のためにお役立ててください。

安全作業のために、これだけはぜひ守りましょう。

本機は安全な作業を確保するため、安全カバーなどに十分な配慮がなされておりますが、ご使用にあたっては下記の事項及び本書の注意内容について、十分に注意をはらってください。

安全作業のお願い

1. 各部の点検・調整・給油・清掃などを行なう時は、トラクタ（ティラー）エンジンを完全に止めてから始めてください。
2. トラクタ（ティラー）から離れる時は、エンジンを止めPTOを完全に止めてから駐車ブレーキ（輪留め）を、かけてください。
3. 作業内容に合った正しい服装と、保護具を着用してください。
4. 運転操作中、特に旋回・後退時には周囲に気をつけ、人を近づけないでください。
5. 作業の前後には各部を点検し、調整・給油・整備を十分に行ってください。
6. 取扱説明書に示す、正しい取扱方法によらない使い方をして、機械の損傷を招いたり、使用者が過失を起こしても、当社では、責任を負いかねます。

部品の注文について

1. 部品のご注文の際は、下記項目をご連絡ください。
 - ① 機械名
 - ② 型式名
 - ③ コードNo
 - ④ 部品番号
 - ⑤ 部品名称
 - ⑥ 個数
2. 部品の納期については、部品表のNo欄に次の表示をしております。参考にしてください。
(例・2、○10、13)
 - ……市販部品（材料店、金物店で購入してください）
 - ……納期のかかる部品（2～6か月）
 - 無……納期のかからない部品（即納～1か月）
3. 部品番号の末尾に符号が記入されているものは、下記の部品が含まれています。
(例BA0815A)
A；ナット・Sワッシャ
D；ダブルナット
N；ナット
P；ワッシャ
W；Sワッシャ
(G；メッキ仕上げ)
4. 個数の欄に または が記入されているものは、次の通りです。
 ……シム等、組込まれている個数が不明な部品
 ……Assy品に含まれていて、単品では支給しない部品

トラクタへの装着

〈ヒッチ長さの調節〉……………(図-1)

ヒッチ環を縦にし、ドロバの下側の穴にドライバー等を差し込み、ヒッチピンを抜いて、適当な穴(2箇所)を選んで下さい。

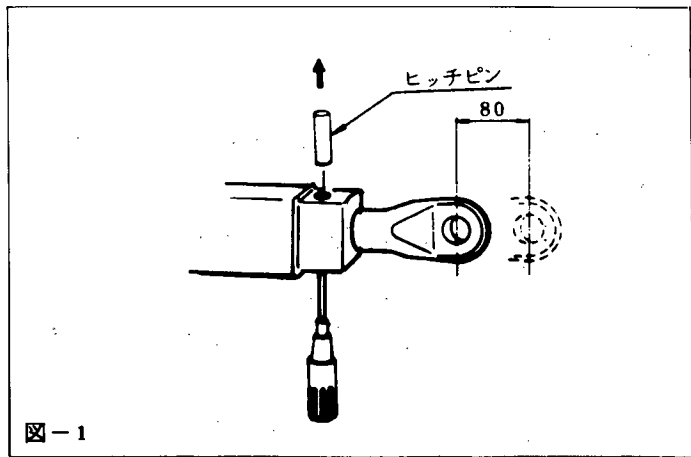


図-1

〈パワージョイント〉……………(図-2)

長過ぎる場合は、切断してください。
切断面はヤスリで仕上げ、グリースを塗布してください。

ジョイントカバーのチェーンは固定部に取り付けてください。

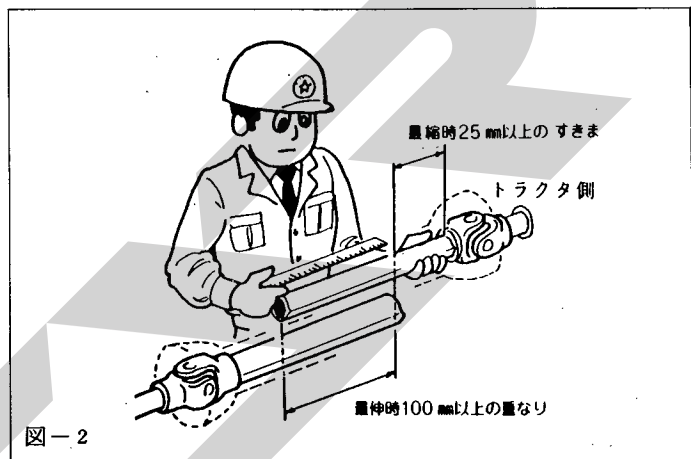


図-2

タイヤの空気圧

型式	TVC 3010 4010	TVC 3000 5010	TVC 4000 6010
タイヤサイズ	11L-15-8PR	12.5L-15-8PR	13.0 /75-16-10PR
空気圧	2.5 kg/cm ²	2.8 kg/cm ²	4.3 kg/cm ²

各部の機構と取扱要領

〈オープンハッチ〉……………(図-3)

ハッチは、タンク後部に備え付いているレバーで、フックボルトを外して開きます。

ハッチを閉じる時は、各フックボルトが均等に締るように、フックボルトの長さを調節して、締めてください。

注意

タンク内に圧力が残っている時は危険ですから絶対に開けないでください。

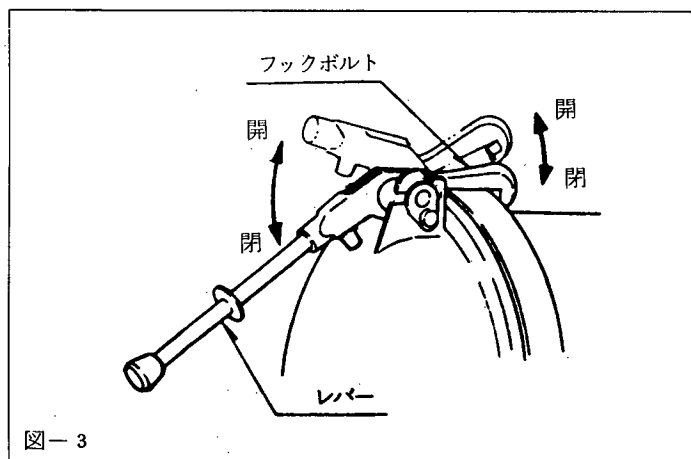


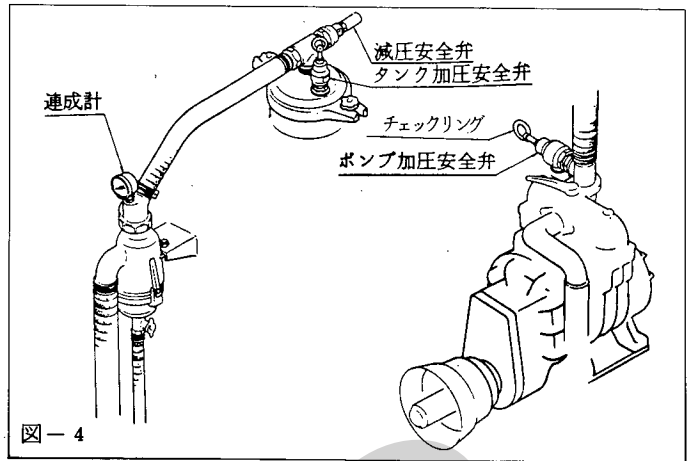
図-3

〈連成計〉……………(図-4)

タンク内の圧力を表示します。

黒目盛……………常用吐出圧力(排出)は、
0.7 kg/cm²です。

赤目盛……………常用真空度(吸入)は、
50 cm Hgです。



〈安全弁〉……………(図-4)

ポンプ加圧安全弁(セット圧 0.7 kg/cm²)、減圧安全弁(セット圧 50 cm Hg)、タンク加圧安全弁(セット圧 1.0 kg/cm²)が装備され、絶えず適正圧を自動的に調節し保持します。

注意

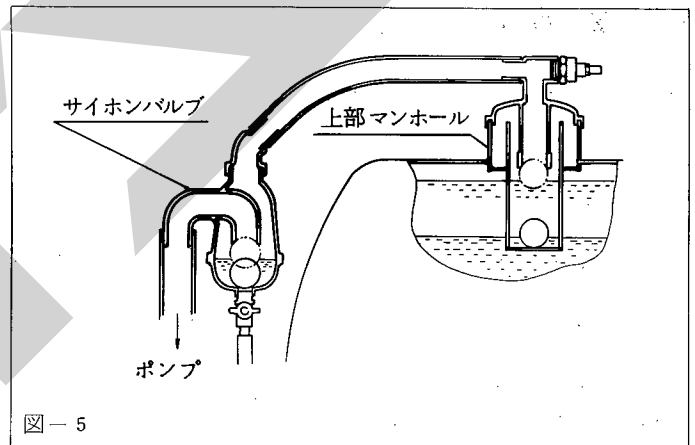
セット圧力は、工場出荷時、調整済みですので、危険ですから再調整は絶対しないでください。

〈吸入自動停止装置〉……………(図-5)

吸入自動停止装置は、上部マンホール部と、サイホンバルブの2ヶ所に装備されています。

タンクが満タンになると、ボールが押し上げられ、吸入が自動的にストップします。

万一、糞尿が流入した場合、サイホンバルブが働き、ポンプ内への流入を防止します。

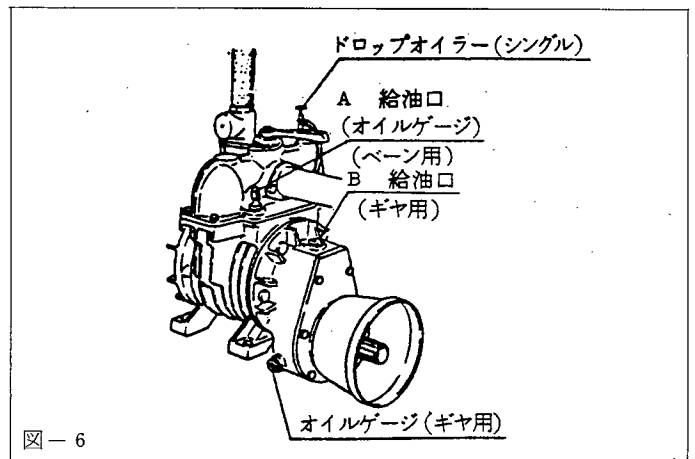


〈ポンプ〉……………(図-6)

○給油

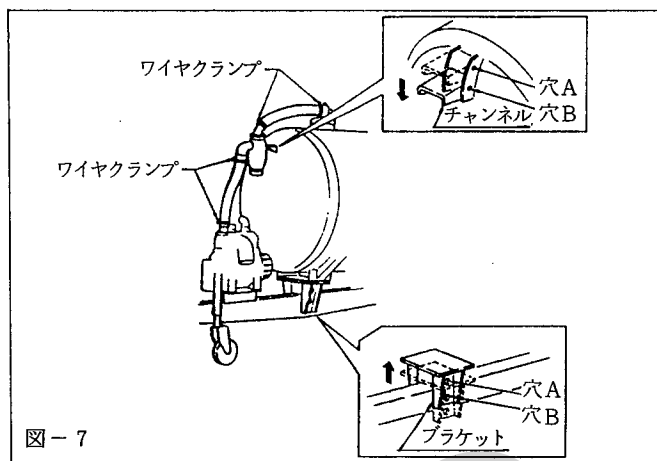
用途	ベーン用	ギヤ用
潤滑油種類	モータオイル #30	ギヤオイル #90
給油量	6500型 1ℓ	250 CC
	10000型 2ℓ	
交換時間	使用ごと	(新規購入後50時間) 200時間ごと

○ベーン用オイルの滴下量は1分間に30～40滴が理想です。



〈タンク傾斜〉……………(図-7)

出荷状態よりも、タンクを傾斜したり場合は、各ワイヤクランプをゆるめ、更にチャンネル及びブラケットを穴A→穴Bへ付け替えてください。



注意

標準(7m)よりホース径が細く、長いものを使用する場合は、吸排所要時間が長くなりますので、ポンプ本体の表面温度が80℃以上にならないように休止期間も入れ、注意しながら運転してください。

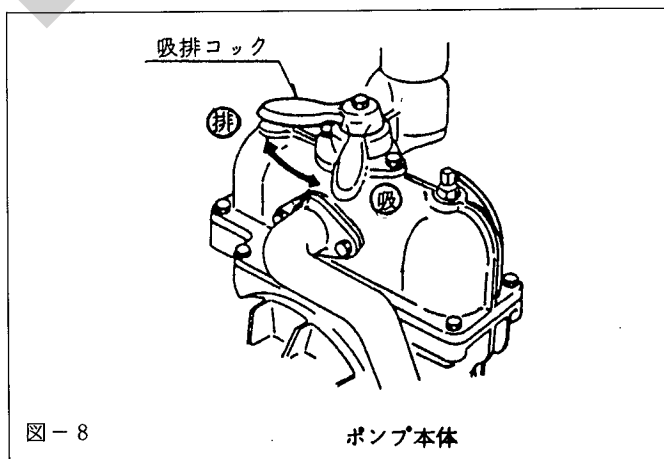
作業前の点検

- 1) ポンプのベーン用オイルが十分入っているか確認します。
- 2) 吸入自動停止装置のボールがスムーズに作動する状態にあるか確認します。
- 3) 安全弁のチェックリングを引いて、スムーズに作動することを確認します。
- 4) オープンハッチ、マンホール等が完全に閉じられていることを確認します。
- 5) 各部のボルトナットのゆるみを確認します。

作業要領

〈吸入作業〉

- (1) サクションホースをタンクに接続しポンプの吸排コックを吸の位置にして、PTOを低回転で入れポンプを始動させてください。
- (2) 連成計が常用真空度になったらバルブを開き、吸入を始めてください。
- (3) タンク前面の液面ゲージが満タンを示したら、バルブを閉め吸排コックを吸排の中間位置にしてPTOを停止します。



注意

タンク内にメタン発生中の糞尿を入れたままで、20～30分以上放置する場合及び散布場所への移動中は、タンク内に圧力が掛らないように、ポンプの吸排コックを中間位置(吸と排との間)にして、タンク内と外気が出入りできる状態にしてください。

〈排出作業〉

- (1) ポンプの吸排コックを④の位置にして、PTO を低回転で入れポンプを始動させてください。
- (2) 連成計が常用圧力になったら、走行と同時にバルブを開き散布してください。

作業後の点検

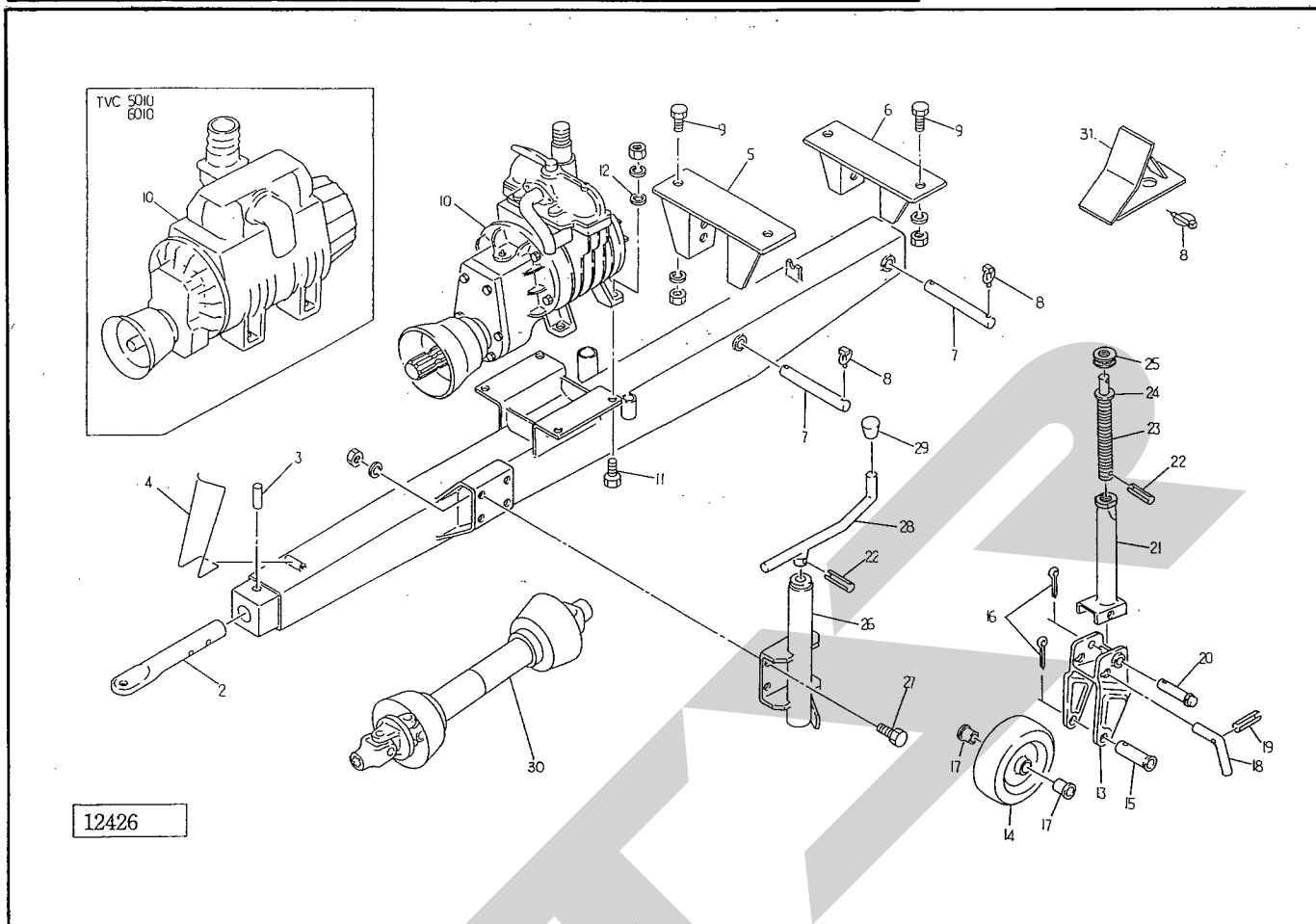
- 1) 使用後は、タンク内および自動吸入停止装置を水洗いしてください。
- 2) 吸入ホースは、糞尿槽から引き上げ、タンクのホース掛けに収納してください。
- 3) バルブ内の水、糞尿をすべて排出させ、バルブを開にして格納してください。
- 4) 冬期間、バルブおよびポンプを凍結させないように注意してください。

〈ポンプの防錆〉

- (1) ポンプの内部は、外気との温度差により、結露を生じやすく、長期間放置しておくとう錆を助長し、ポンプの破損原因となります。

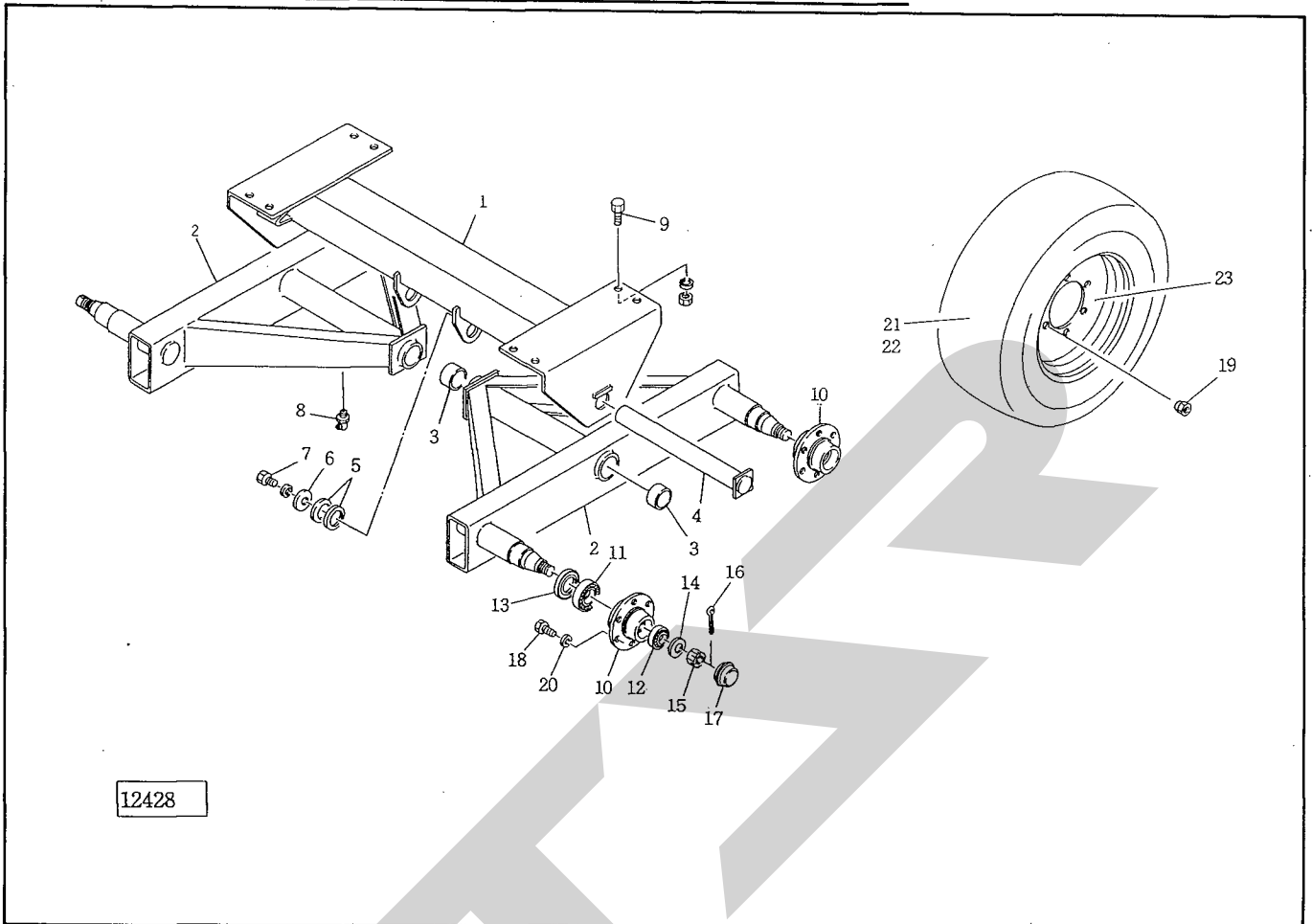
長期間使用しない場合は、定期的(2週間ごと)にポンプを空運転して、オイルを循環させ錆を防止してください。

TVC3000・3010・4000・4010・5010・6010 バキュームカードローバ・スタンド・ポンプ



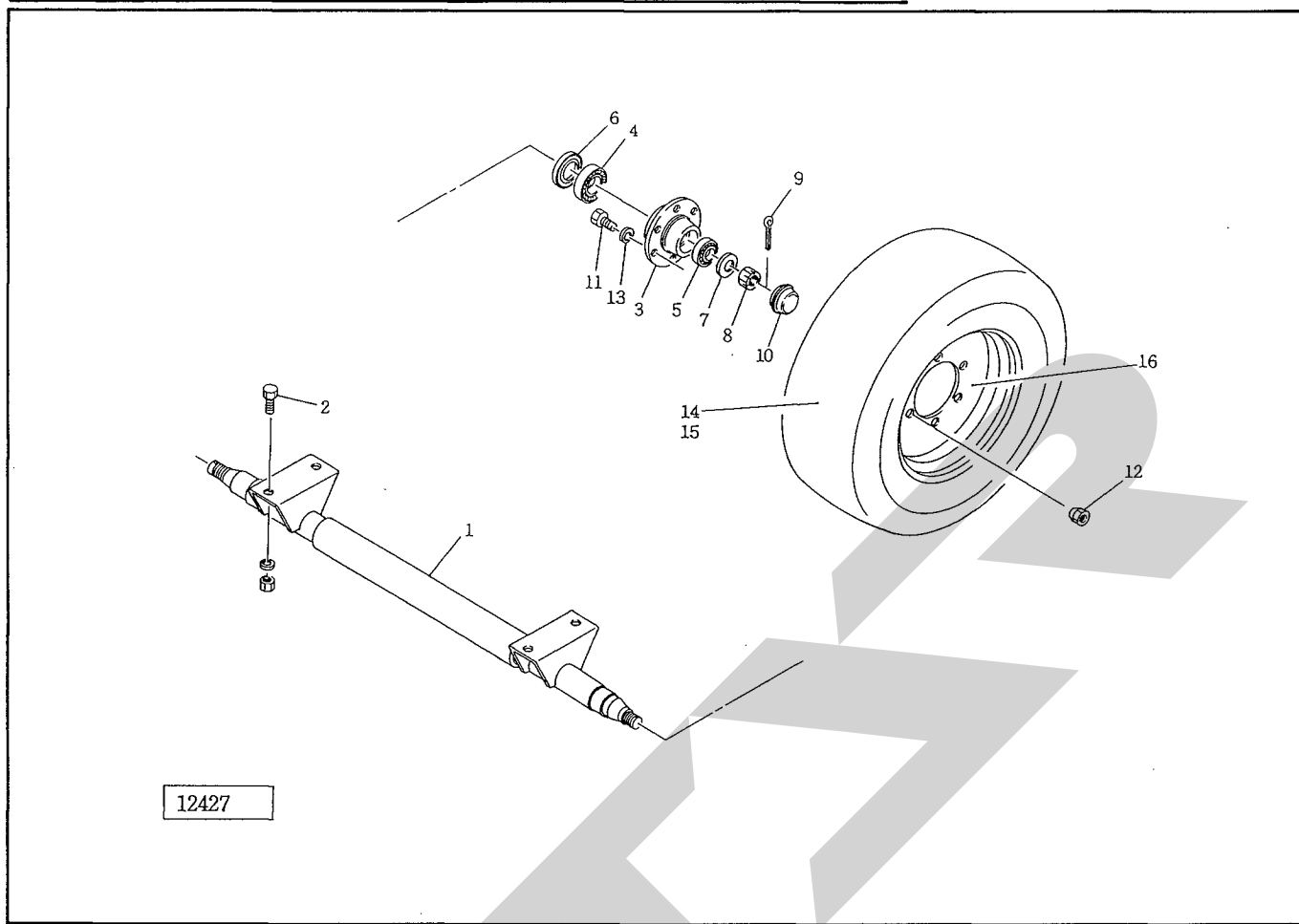
見番 出号	部品番号	部 品 名 称	個数	見番 出号	部品番号	部 品 名 称	個数
				21	63725	ホルダ	1
				●22	PS8032	スプリングピン; 8×32	1
2	66323	ヒッチカン	1	23	63727	シャフト	1
3	78718	ピ ン	1	24	58616	サガネ	1
4	68168	ブラケット	1	●25	J51104	スラストベアリング; 51104	1
5	81990	ブラケット; F TVC3000,3010,4000,4010	1	26	66372	ブラケット	1
	82073	ブラケット; F TVC5010,6010	1	●27	BZ1230AG	ボルト; M12×30(8.8)	4
6	81991	ブラケット; R TVC3000,3010,4000,4010	1	28	58636	ハンドル	1
	82074	ブラケット; R TVC5010,6010	1	29	00687	ニギリ; 16	1
7	81992	ピ ン TVC3000,3010,4000,4010	2	Asy	66371Asy	スタンド(クミ) ①13-26,28,29付	1
	82075	ピ ン TVC5010,6010	2	30	6310-1	パワージョイント; WM-75	1
8	00739	リンチピン; 9	6	31	68296	ブロック	2
●9	BZ2050AG	ボルト; M20×50(8.8)	8				
10	82361	ポンプ; 6500型 TVC3000,3010,4000,4010	1				
	82363	ポンプ; 10000型 TVC5010,6010	1				
●11	BZ1450AG	ボルト; M14×50(8.8)	4				
12	26970	ワッシャ; 14	4				
13	58611	アーム	1				
14	58617	ホイール	1				
15	58620	パイプ	1				
●16	PC5036G	ワリピン; 5×36	2				
17	58621	プッシュ	2				
18	58642	ピ ン	1				
●19	PS6025	スプリングピン; 6×25	1				
20	68131	ピ ン	1				

TVC3010・4010・5010・6010 バキュームカー シャジク・タイヤ



見番 番号	部品番号	部 品 名 称	個数	見番 番号	部品番号	部 品 名 称	個数
1	82048	シャジク TVC3010	1	22	00389	チューブ; 11L-15 TVC3010,4010	4
	82062	シャジク TVC4010,5010,6010	1		00388	チューブ; 12.5L-15 TVC5010	4
2	84210	シャジク TVC3010,4010	2		00481	チューブ; 13.0/75-16 TVC6010	4
	102144	シャジク TVC5010,6010	2	23	00484	ホイール; 10J×15 TVC3010,4010,5010	4
3	73092	メタル	4		00485	ホイール; 11×16 TVC6010	4
4	75468	ピン	2				
5	66208	ワッシャ; $\phi 51$	4				
6	63442	プレート	2				
●7	BZ1640WG	ボルト; M16×40(8.8)	2				
●8	ONCS1	グリースニップル; C-PT $\frac{1}{8}$	2				
●9	BZ1640AG	ボルト; M16×40(8.8)	8				
10	00491	ハブ; A80×100-1	4				
●11	J30211	テーパベアリング; 30211	4				
●12	J30208	テーパベアリング; 30208	4				
●13	00502	シールワッシャ; 55×100	4				
●14	WRA36G	ワッシャ; M36	4				
15	00419	キャスルナット; M36×1.5	4				
●16	PC6356G	ワリピン; 6.3×56	4				
17	00416	キャップ; 80	4				
18	00493	ボルト; M18×1.5×60	24				
19	00494	ホイールナット; M18×1.5	24				
●20	WS18G	Sワッシャ; M18	24				
21	00384	タイヤ; 11L-15-8PR TVC3010,4010	4				
	00382	タイヤ; 12.5L-15-8PR TVC5010	4				
	00480	タイヤ; 13.0/75-16-10PR TVC6010	4				

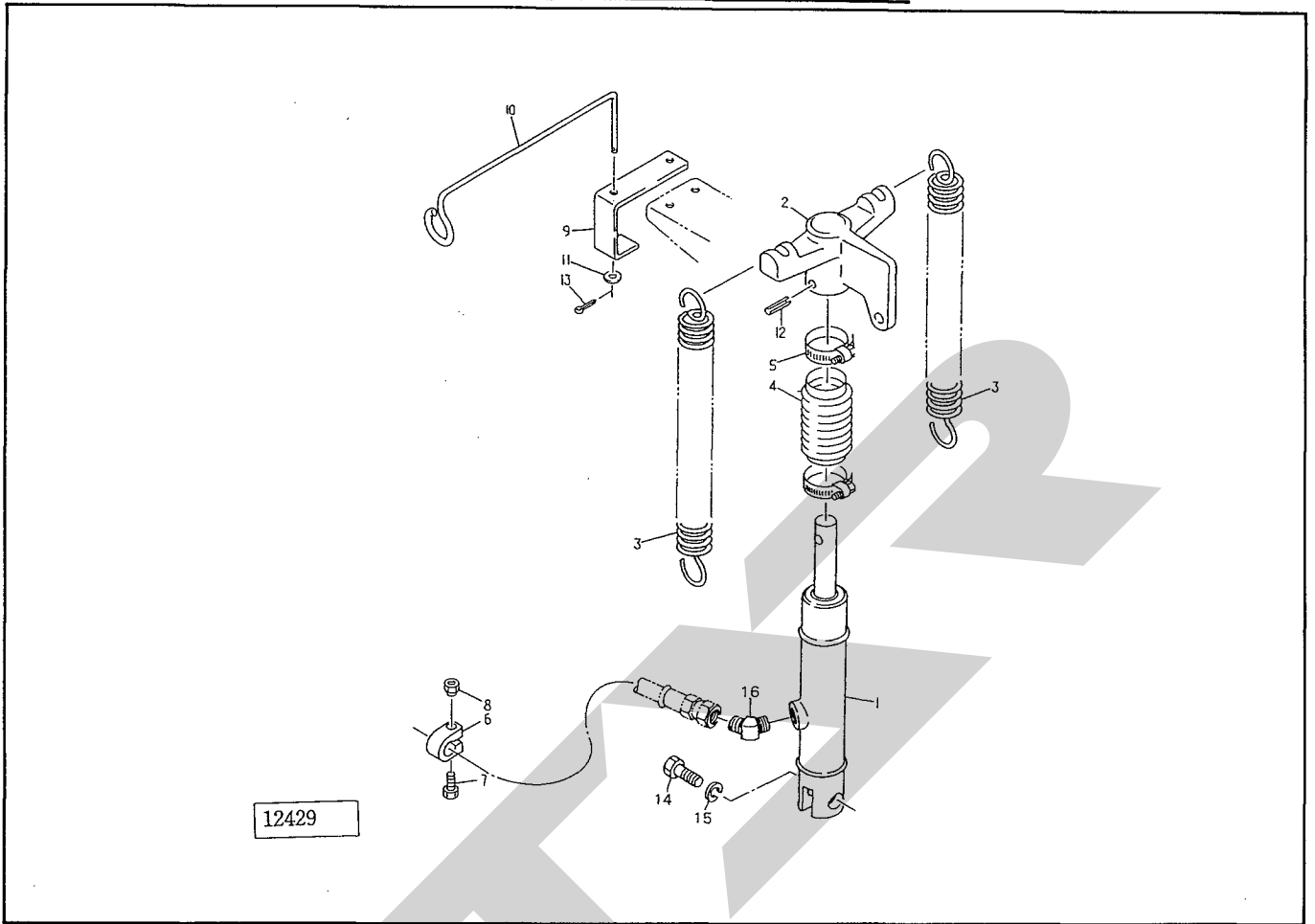
TVC3000・4000 バキュームカー シャジク・タイヤ・ブレーキシユハブ



12427

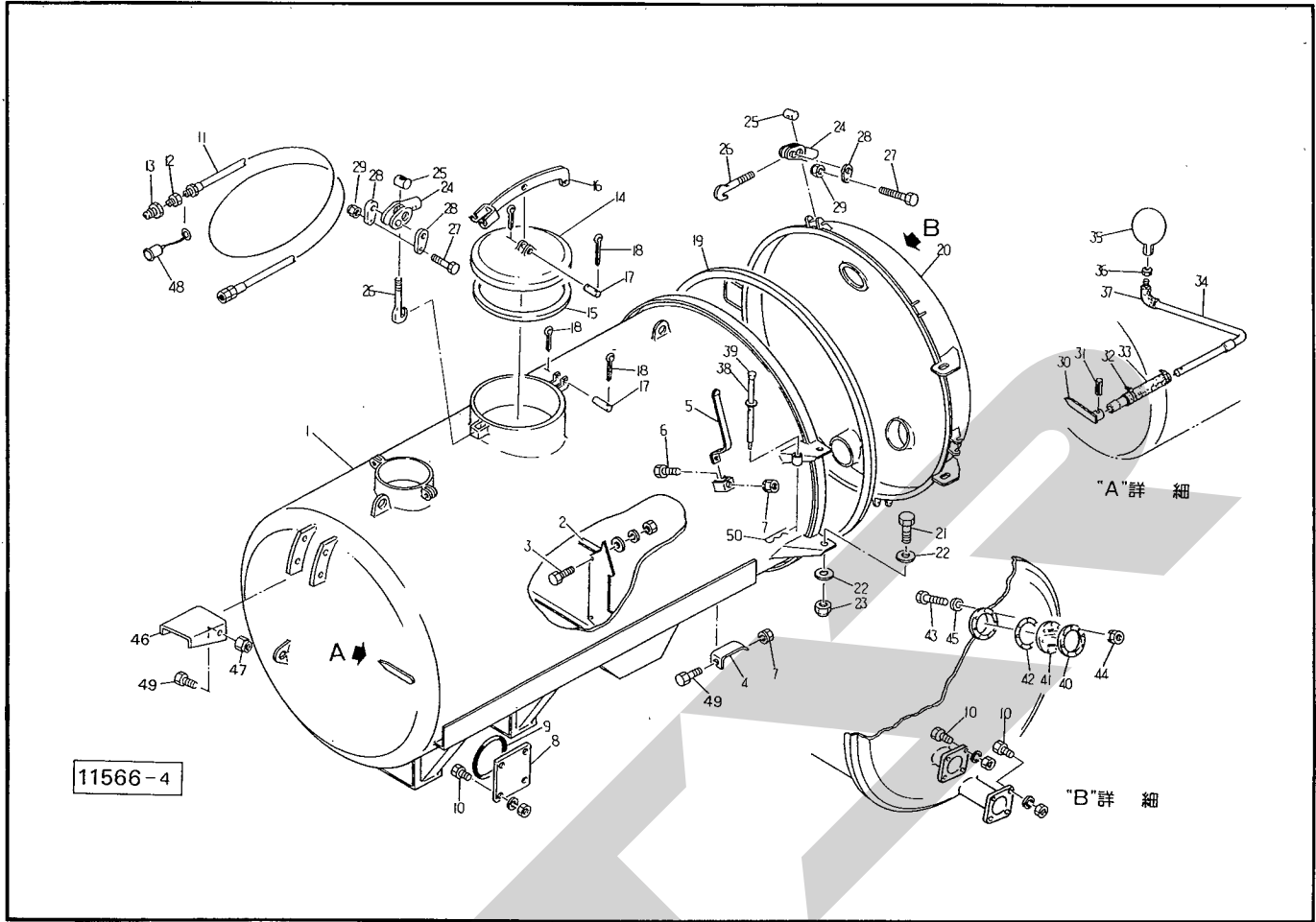
見 番 出 号	部品番号	部 品 名 称	個 数	見 番 出 号	部品番号	部 品 名 称	個 数
1	102141	シャジク TVC3000	1				
	102142	シャジク TVC4000	1				
● 2	BZ1640AG	ボルト; M 16×40 (8.8)	4				
3	00491	ハブ; A 80×100-1	2				
● 4	J 30211	テーパベアリング; 30211	2				
● 5	J 30208	テーパベアリング; 30208	2				
● 6	00502	シールワッシャ; 55×100	2				
● 7	WRA 36 G	ワッシャ; M 36	2				
8	00419	キャスルナット; M 36×1.5	2				
● 9	PC 6356 G	ワリピン 6.3×56	2				
10	00416	キャップ; 80	2				
11	00493	ボルト; M 18×1.5×60	12				
12	00494	ホイールナット; M 18×1.5	12				
● 13	WSA 16 G	Sワッシャ; M 16	12				
14	00382	タイヤ; 12.5 L-15-8PR TVC3000	2				
	00480	タイヤ; 13.0/75-16-10PR TVC4000	2				
15	00388	チューブ; 12.5 L-15 TVC3000	2				
	00481	チューブ; 13.0/75-16 TVC4000	2				
16	00484	ホイール; 10J×15 TVC3000	2				
	00485	ホイール; 11×16 TVC4000	2				

TVC3000・3010・4000・4010・5010・6010 バキュームカー ユアツ



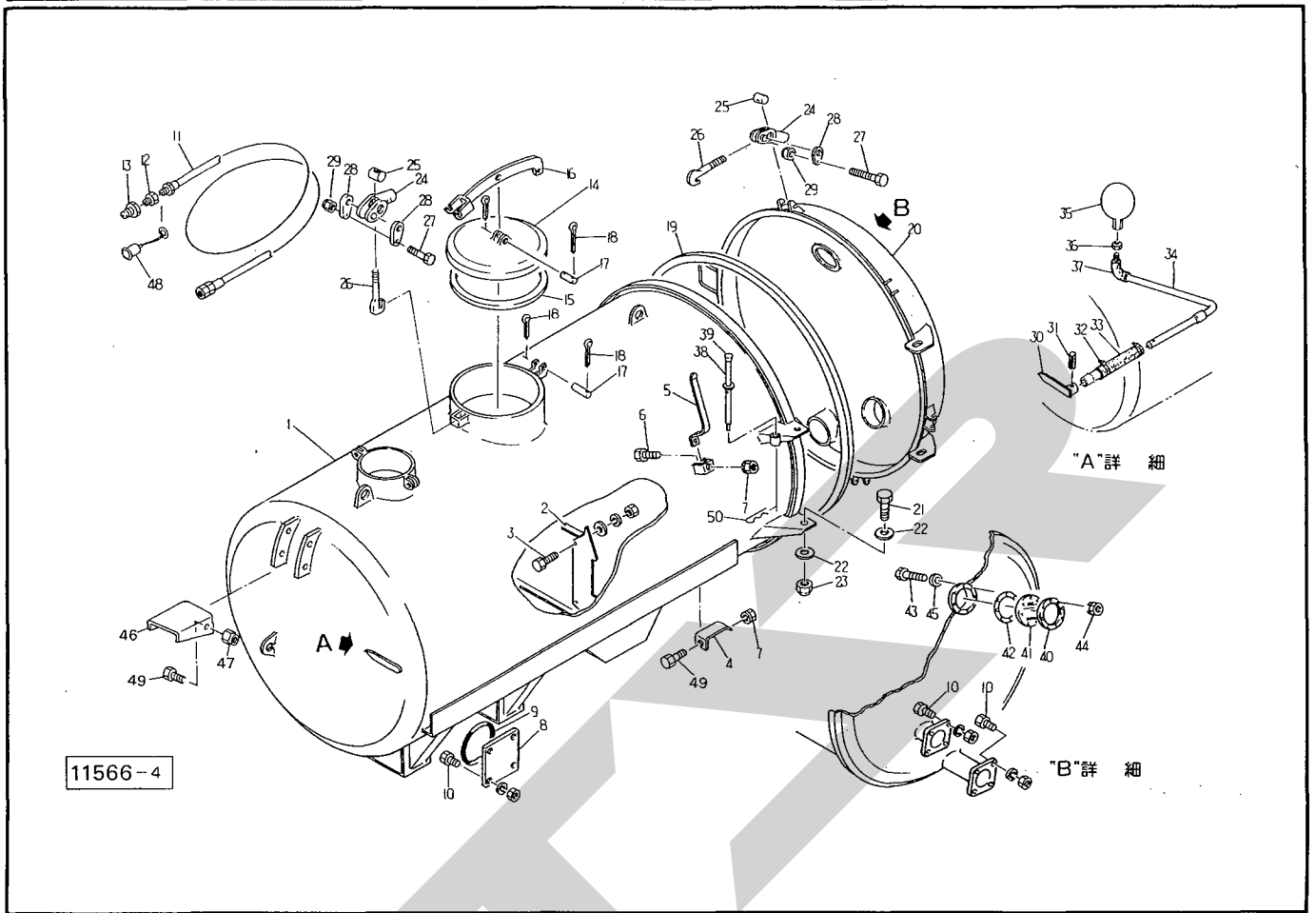
見 番 号	部 品 番 号	部 品 名 称	個 数	見 番 号	部 品 番 号	部 品 名 称	個 数
1	82028	シリンダ; $\phi 20 \times 90$ ST	1				
2	82029	アーム	1				
3	82030	スプリング	2				
4	64356	ブーツ	1				
5	00444	ジザイクランプ; 50	2				
6	72183	クリップ	3				
● 7	BA0845G	ボルト; M8 \times 45	3				
● 8	NN08G	ナイロンナット; M8	3				
9	82140	ブラケット	1				
10	71615	ホーススウケ	1				
● 11	WRA10G	ワッシャ; M10	1				
● 12	PS8040	スプリングピン; 8 \times 40	1				
● 13	PC3216G	ワリピン; 3.2 \times 16	1				
● 14	BA1245G	ボルト; M12 \times 45	1				
● 15	WSA12G	Sワッシャ; M12	1				
16	YLH20	エルボ(45°); 1035-04	1				

TVC3000・3010・4000・4010・5010・6010 バキュームカー
 タンク・ハッチ・ゲージ



見番 番号	部品番号	部 品 名 称	個数	見番 番号	部品番号	部 品 名 称	個数
1	82037	タンク; 3000	☆ 1	17	82033	ピン; $\phi 15 \times 61$	★ 2
	82057	タンク; 4000	TVC4000,4010 1	●18	PC3232	ワリピン; 3.2×3.2	★ 4
	82077	タンク; 5000	TVC5010 1	19	82021	パッキン; 1200	☆ 1
	82093	タンク; 6000	TVC6010 1		82065	パッキン; 1300	★ 1
2	82013	プレート	1	20	82020	カガミ; 1200	☆ 1
● 3	BC1025AP	ボルト; M10×25 (SUS304)	4		82064	カガミ; 1300	★ 1
4	81556	ハッチガイド	1	●21	BA2060G	ボルト; M20×60	2
5	36255	ブラケット	4	●22	WRA20G	ワッシャ; M20	2
6	00451	カクネボルト; M10×25 (8.8)	4	●23	NN20G	ナイロンナット; M20	2
● 7	NP10G	スプリングナット; M10	5	24	81923	レバー	☆ 8
8	82014	キャップ	☆ 1		81923	レバー	★ 10
	82014	キャップ	★ 2	25	81922	コ マ	☆ 8
● 9	ORG155	Oリング; G155	☆ 1		81922	コ マ	★ 10
●	ORG155	Oリング; G155	★ 2	26	58593	フックボルト	☆ 8
●10	BZ1235AG	ボルト; M12×35 (8.8)	☆ 12		58593	フックボルト	★ 10
●	BZ1235AG	ボルト; M12×35 (8.8)	★ 16	●27	BZ0880G	ボルト; M8×80 (8.8)	☆ 8
11	72628	ホース; $\frac{1}{4} \times 8000$	TVC3000,3010,4000,4010,5010 1	●	BZ0880G	ボルト; M8×80 (8.8)	★ 10
	84131	ホース; $\frac{1}{4} \times 9000$	TVC6010 1	28	81924	プレート	☆ 16
●12	BK3020	ブッシング; $\frac{3}{8} \times \frac{1}{4}$	☆ 1		81924	プレート	★ 20
●	BK1020	ブッシング; $\frac{1}{2} \times \frac{1}{4}$	★ 1	●29	NN08G	ナイロンナット; M8	☆ 8
●13	CLF30M	カプラ(オス); ($\frac{3}{8}$)	☆ 1	●	NN08G	ナイロンナット; M8	★ 10
●	CLF40M	カプラ(オス); ($\frac{1}{2}$)	★ 1	30	73037	ゲージ	1
14	82058	サブマンホールキャップ	★ 1	●31	PS5020	スプリングピン; 5×2.0	1
15	82059	パッキン; $\phi 326$	★ 1	32	58654	ゴムチューブ	1
16	82060	キャップサポート	★ 1	33	64230	ワイヤクランプ; 23	2

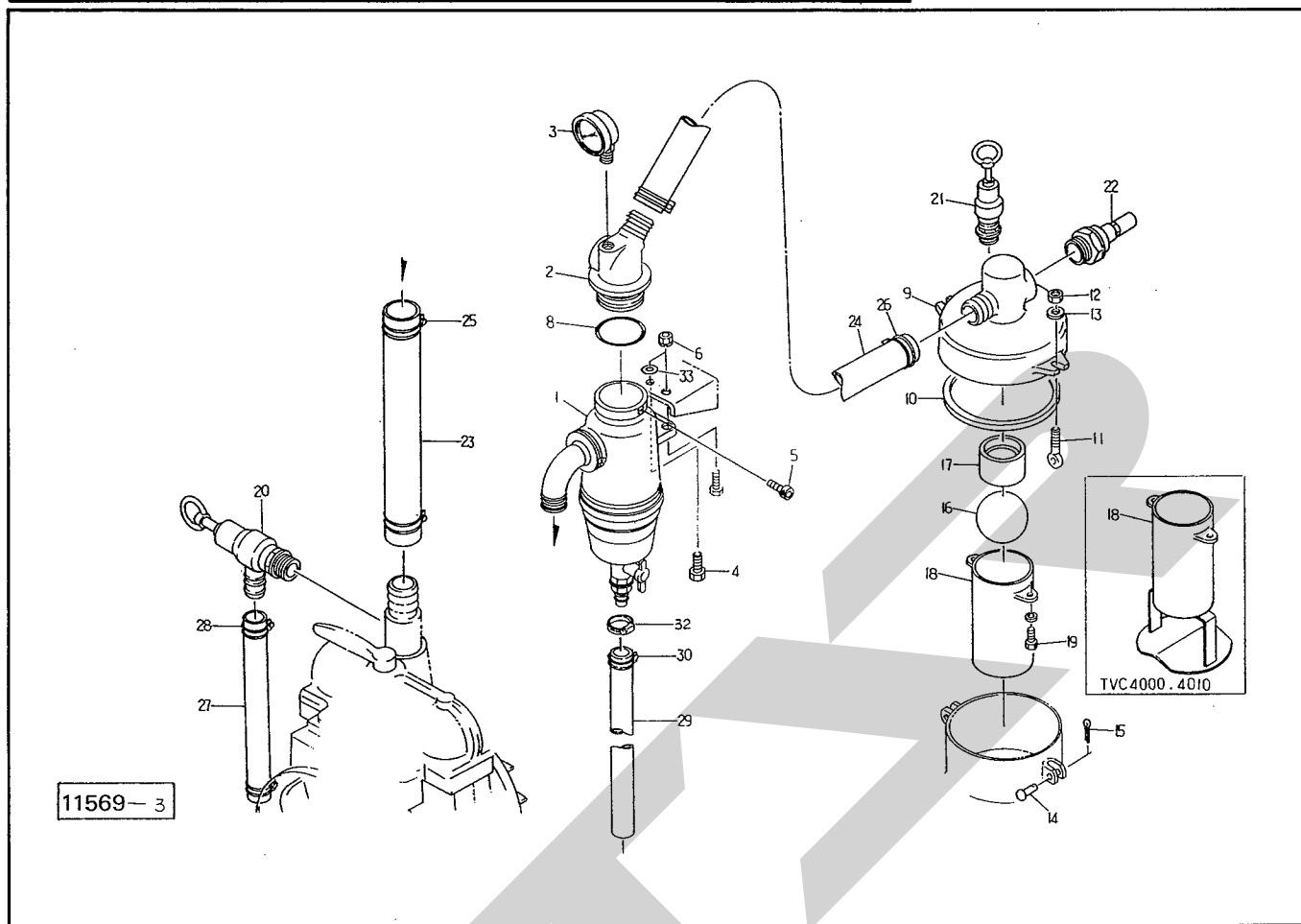
TVC3000・3010・4000・4010・5010・6010 バキュームカー タンク・ハッチ・ゲージ



見出番号	部品番号	部品名称	個数	見出番号	部品番号	部品名称	個数
34	81935	アーム	1				
35	58656	ゲージフロート	1				
●36	NAB12G	ナット;M12	1				
37	64658	ビニールチューブ	1				
38	64143	レバー	1				
39	00688	ニギリ;20	1				
40	65081	プレート	1				
41	65082	レベルゲージ	1				
42	65083	ガスケット	1				
●43	BC0845	ボルト;M8×45(SUS304)	8				
●44	NP08G	スプリングナット;M8	8				
45	WA08	ワッシャ;M8(Aℓ)	8				
Asy	81923Asy	レバー(クミ) ⑧24-29付	1式				
46	83990	チャンネル	1				
●47	NP10G	スプリングナット;M10	2				
48	00776	カブラキャップ;3/8	☆ 1				
	00778	カブラキャップ;1/2	★ 1				
●49	BZ1025G	ボルト;M10×25(8.8)	3				
50	00088	ベータピン;19×3	1				

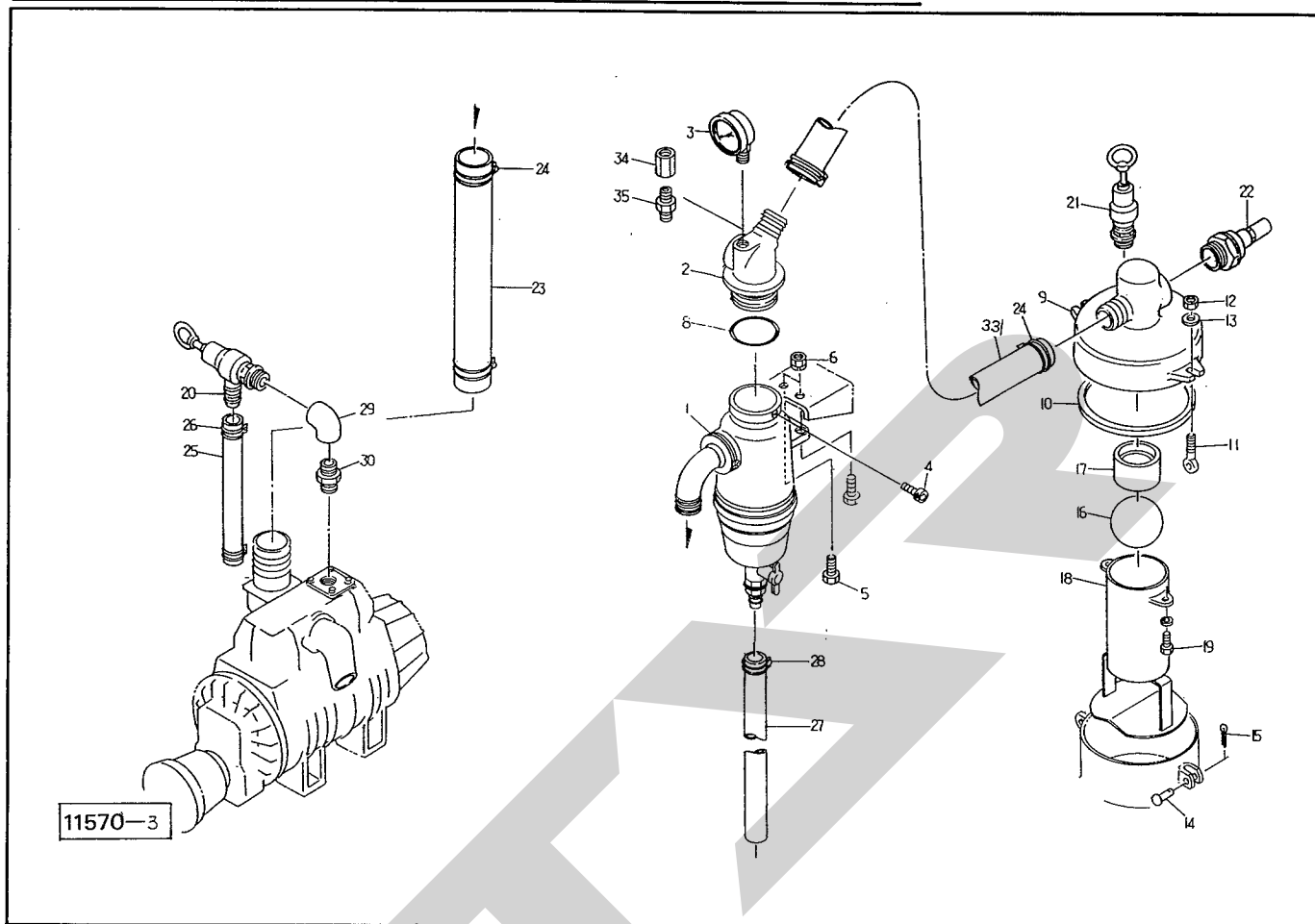
☆TVC3000、3010用です。 ★TVC4000、4010、5010、6010用です。

TVC3000・3010・4000・4010 バキュームカー アンゼンソウチ・ホース



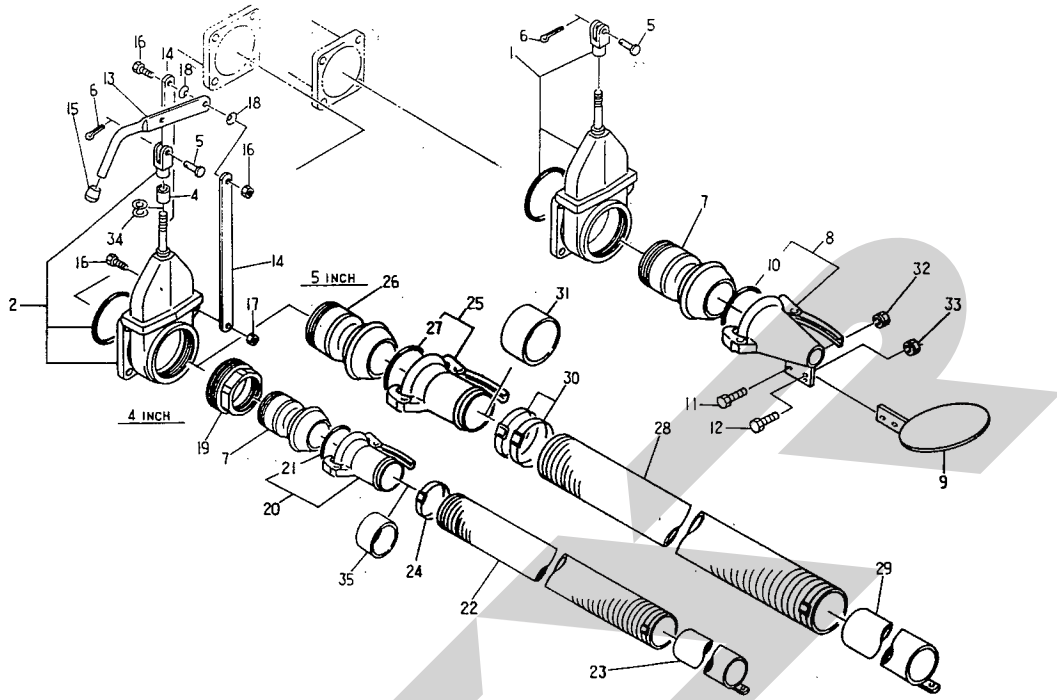
品番	部品番号	部品名称	個数	品番	部品番号	部品名称	個数
1	97682	サイホンバルブ; Ø60	1	24	81927	ホース; Ø45 TVC 3000, 3010	1
2	97684	45°パンチニップル	1		97799	ホース; Ø45 TVC 4000, 4010	1
3	31890	レンセイケイ; PT $\frac{3}{8}$	1	25	00715	ワイヤクランプ; 75	2
●4	BZ 1035G	ボルト; M10×35 (8.8)	2	26	35574	ワイヤクランプ; 58	2
●5	BH0816G	ロックアナボルト; M8×16	2	27	75856	ホース; Ø38	1
●6	NP 10G	スプリングナット; M10	2	28	64259	ワイヤクランプ; 50	2
				29	92987	ホース; Ø22 TVC 3000, 3010	1
8	97690	Oリング	1		92988	ホース; Ø22 TVC 4000, 4010	1
9	81931	マンホールキャップ; 45	1	30	61272	ワイヤクランプ; 32	1
10	81932	パッキン; Ø200	1	31	75573	サイホンアッパーケース	1
11	24049	アイボルト	2				
●12	NZ 12G	ナット; M12 (8)	2	33	44098	ワッシャ; 10	1
13	42783	ワッシャ; 12	2				
14	58671	マルリベット; Ø10×29	2				
●15	PC 3216G	ワリピン; 3.2×16	2				
16	58683	ストップボール	1				
17	82034	ボールウケ	1				
18	82174	パイプ TVC 3000, 3010	1				
	95707	パイプ TVC 4000, 4010	1				
●19	BC 1020W	ボルト; M10×20 (SUS 304)	2				
20	75658	アツリョクベン; 1½"	1				
21	75600	アツリョクベン; 1"	1				
22	75593	シンクウベン; 1½"	1				
23	82042	ホース; Ø60 TVC 3000, 3010	1				
	82023	ホース; Ø60 TVC 4000, 4010	1				

TVC5010・6010 バキュームカー アンゼンソウチ・ホース



目録 番号	部品番号	部品名称	個数	目録 番号	部品番号	部品名称	個数
1	97683	サイホンバルブ; $\phi 80$	1	26	35574	ワイヤクランプ; 58	2
2	97685	45°パンチニップル; $\phi 80$	1	27	92988	ホース; $\phi 22$	1
3	31890	レンセイケイ; PT $\frac{3}{8}$	1	28	61272	ワイヤクランプ; 32	1
●4	BH0816G	ロッククアナボルト; M8×16	2	29	82364	エルボ; PT2	1
●5	BA1040G	ボルト; M10×40	2	30	82365	ニップル; PT2	1
●6	NP10G	スプリングナット; M10	2	31	75573	サイホンアッパケース	1
8	97690	Oリング	1	33	87158	ホース; $\phi 80$	1
9	82090	マンホールキャップ; 80	1	●34	KS30	ソケット	1
10	81932	パッキン; $\phi 200$	1	●35	KN30	ニップル	1
11	24049	アイボルト	2				
●12	NZ12G	ナット; M12(8)	2				
13	42783	ワッシャ; 12	2				
14	58671	マルリベット; $\phi 10 \times 29$	2				
●15	PC3216G	ワリピン; 3.2×16	2				
16	58683	ストップボール	1				
17	82034	ボールウケ	1				
18	95707	パイプ	1				
●19	BC1020W	ボルト; M10×20(SUS304)	2				
20	82368	アツリョクベン; 2"	1				
21	75600	アツリョクベン; 1"	1				
22	75593	シンクウベン; 1"	1				
23	82083	ホース; $\phi 80$	1				
24	87170	ワイヤクランプ; 100	4				
25	82369	ホース; $\phi 50$	1				

TVC3000・3010・4000・4010・5010・6010 バキュームカー キュウハイ・バルブ



11575-2

見 番 出 号	部品番号	部 品 名 称	個 数	見 番 出 号	部品番号	部 品 名 称	個 数
1	75617	バルブ; 4" Oリング、フォークエンド付	1	26	75844	カップリング; 5"	1
2	75833	バルブ; 5" " "	1	27	75843	Oリング; 5"	1
				28	65134	サクシオンホース; 5	1
4	75947	パイプ	1	29	65131	キュウニューパイプ; 5	1
5	00055	ピン; 10×35	2	30	65139	パンチクランプ; 140	3
●6	PC3216G	ワリピン; 3.2×16	2	31	76444	ゴムリング	1
7	75831	カップリング; 4"	2	Asy	75617-2Asy	バルブ(欠)4"(レバー付) ⑧2,4-613~18付	1式
8	76453	サンブノズル; 4" ⑩10付	1	Asy	75833Asy	" (")5" (") ⑩ " "	1式
9	75828	サンブザラ	1	●32	NP10G	スプリングナット; M10	1
10	75829	Oリング; 4"	1	●33	NP08G	スプリングナット; M8	1
●11	BZ1025G	ボルト; M10×25 (8.8)	1	34	59097	ワッシャ; 3.2×20	—
●12	BZ0825G	ボルト; M8×25 (8.8)	1	35	87605	ゴムリング	1
13	65113	レバー	1				
14	75949	プレート	2				
15	00688	ニギリ; 20	1				
●16	BZ1040G	ボルト; M10×40 (8.8)	2				
●17	NN10G	ナイロンナット; M10	2				
●18	WC10G	サラワッシャ (1L); M10	2				
19	75948	ブッシュ; 5"×4" ⑩21付	1				
20	75830	アダプタ; 4"	1				
21	75829	Oリング; 4"	1				
22	65200	サクシオンホース; 4"	1				
23	65201	キュウニューパイプ; 4"	1				
24	64226	パンチクランプ; 115	2				
25	75842	アダプタ; 5" ⑩27,31付	1				

STARR

本社	066	千歳市上長都1061番地2	TEL 0123-26-1123 FAX 0123-26-2412
小山事業所	307-02	栃木県小山市梁2512-1	TEL 0285-49-1400 FAX 0285-49-1410
千歳センター	066	千歳市上長都1061番地2	TEL 0123-26-1126 FAX 0123-23-0517
小山センター	307-02	栃木県小山市梁2512-1	TEL 0285-49-1430 FAX 0285-49-1440
札幌営業所	066	千歳市上長都1061番地2	TEL 0123-22-5131 FAX 0123-26-2035
旭川出張所	070	旭川市神楽4条9丁目3番31号	TEL 0166-61-6131 FAX 0166-62-8985
豊富営業所	098-41	天塩郡豊富町字上サロベツ1191番地	TEL 0162-82-1932 FAX 0162-82-1696
帯広営業所	080-24	帯広市西22条北1丁目12番地	TEL 0155-37-3080 FAX 0155-37-5187
北見営業所	090	北見市小泉302	TEL 0157-24-3880 FAX 0157-61-1344
中標津営業所	086-11	標津郡中標津町北町2丁目16番2	TEL 01537-2-2624 FAX 01537-3-2540
盛岡営業所	020-01	岩手県盛岡市みたけ2丁目4番7号	TEL 0196-41-4811 FAX 0196-41-5529
仙台営業所	985	宮城県多賀城市町前2丁目87番地	TEL 022-367-4573 FAX 022-367-4846
関東営業所	307-02	栃木県小山市梁2512-1	TEL 0285-49-1500 FAX 0285-49-1560
名古屋営業所	480-01	愛知県丹羽郡扶桑町大字高雄字南屋敷191	TEL 0587-93-6888 FAX 0587-93-5416
松本出張所	399	長野県松本市芳野14番10号	TEL 0263-27-0897 FAX 0263-27-1449
岡山営業所	700	岡山県岡山市下中野704-103	TEL 086-243-1147 FAX 086-243-1269
熊本営業所	862	熊本県熊本市長嶺町2255-429	TEL 096-381-7222 FAX 096-384-3525
南九州営業所	885	宮崎県都城市都北町3537-1	TEL 0986-38-1045 FAX 0986-38-4644