

STAR

バキュームカー

取扱説明書・部品表


製品コード	K31188	・ K31184
型 式	TVC3520・TVC3530	
部品供給型式	AVC3520-02	
製品コード	K31185	・ K31186
型 式	TVC5030・TVC6530	
部品供給型式	AVC5030-02・AVC6530-02	
製品コード	K31187	
型 式	TVC8530	
部品供給型式	AVC8530-02	

部品ご注文の際は、必ず部品供給型式をご連絡ください。

“必読” 機械の使用前には必ず読んでください。

スター農機株式会社

安全に関する警告について

本機には、印付きの警告ラベルを貼付しています。安全上、特に重要な項目を示しています。警告を守り、安全な作業を行ってください。


警告ラベルについて

 **危険**



その警告に従わなかった場合、死亡または重傷を負う危険性が高いことを示します。

 **警告**

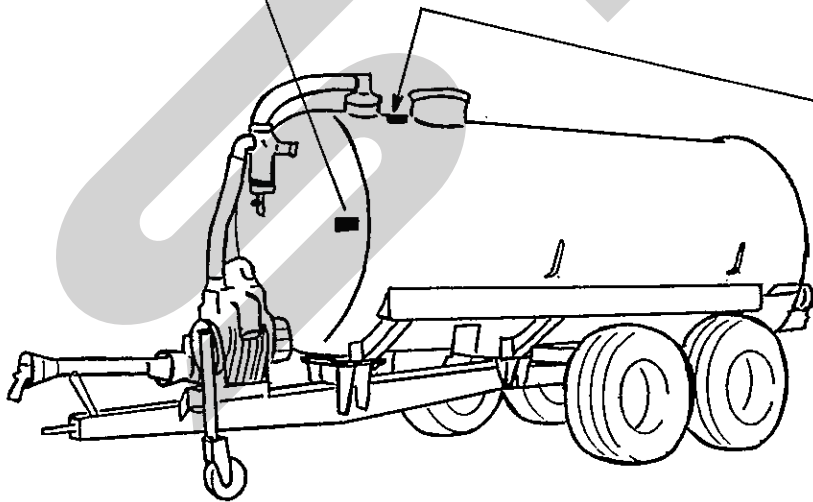
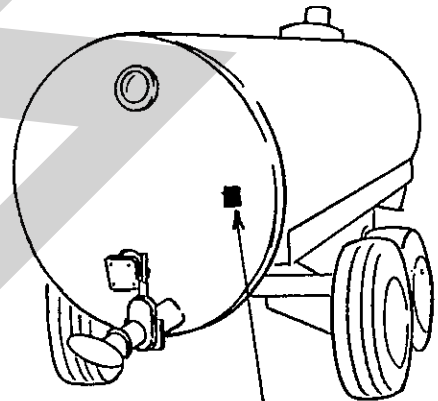
その警告に従わなかった場合、死亡または重傷を負う可能性があることを示します。



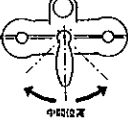
 **注意**

その警告に従わなかった場合、ケガを負うおそれがあることを示します。

 注意 	<p>本機を運転するときには、必ず取扱説明書をよくお読み下さい。</p> <ol style="list-style-type: none"> 1. 作業に慣れた、だぶつきのない服装で行ってください。 2. 酒を飲んだとき、疲労、病気や寝不足しているときは、作業をしないで下さい。事例には運転させないで下さい。 3. 本機を運転するときは、周囲の安全を確認して下さい。 4. 運転前には、必ず点検や調整をして下さい。 5. 点検や調整をするときは、必ずPTOなどの動力遮断や動力停止（エンジン、電源など）をしてから行って下さい。 6. 点検・調整で取り外したカバー類は、必ず元通りに取り付けて下さい。 7. 他人に本機を貸すときは、必ず「取扱説明書」をよく読んでから作業するようすすめて下さい。
---	--

部品番号 106164



 警告	
	
<p>タンクが加圧されている時、ハッチを開けると急に開き、ケガをする事があります。</p> <p>加圧されている時は、開けないで下さい。</p> <p>「吸入・排出」時以外は、ポンプのコックを吸・排の中間位置にして下さい。</p>	

部品番号 106460

ラベルが損傷した時は

警告ラベルは、使用者および周囲の作業員などへ危険を知らせる大事なものです。

ラベルが損傷した時は、すみやかに貼り替えして下さい。

注文の際には、この図に示す **部品番号** をお知らせ下さい。

ご購入の皆様へ

このたび当社製品をお買い上げいただきありがとうございました。

この取扱説明書は、正しい取扱方法と正しい調整点検について説明してあります。よくお読みいただき、日常の作業の安全に又この機械の末永いご使用のためにお役立てください。

安全作業のために、これだけはぜひ守りましょう。

本機は安全な作業を確保するため、安全カバーなどに十分な配慮がなされておりますが、ご使用にあたっては下記の事項及び本書の注意内容について、十分に注意をはらってください。

安全作業のお願い

1. 各部の点検・調整・給油・清掃などを行なう時は、トラクタ（ティラー）エンジンを完全に止めてから始めてください。
2. トラクタ（ティラー）から離れる時は、エンジンを止めPTOを完全に止めてから駐車ブレーキ（輪留め）を、かけてください。
3. 作業内容に合った正しい服装と、保護具を着用してください。
4. 運転操作中、特に旋回・後退時には周囲に気をつけ、人を近づけないでください。
5. 作業の前には各部を点検し、調整・給油・整備を十分に行ってください。
6. 取扱説明書に示す、正しい取扱方法によらない使い方をして、機械の損傷を招いたり、使用者が過失を起こしても、当社では、責任を負いかねます。

部品のご注文について

1. 部品のご注文の際は、下記項目をご連絡ください。
 - ① 機械名
 - ② 部品供給型式
 - ③ 部品番号
 - ④ 部品名称
 - ⑤ 個数

※ 部品供給型式は取説・部品表表紙および本体に貼付のネームプレートに表示しています。
2. 部品名称欄に「◎付」と表示している部品は、該当見出番号の部品が付属されております。（例 ◎2付、◎12, 13付）
3. 使用型式により、部品番号や個数が異なる場合は、部品名称欄に注記していますのでご注意ください。
4. ボルト・コネジ・ナット類の部品番号末尾に記載されている英文字は以下のことを表します。

例 B Z 0 8 1 5 A (G)

↓ (メッキ仕上げ)

A ; ナット、Sワッシャ付
D ; ナット2個付
N ; ナット付
P ; ワッシャ付
W ; Sワッシャ付
(G ; メッキ仕上げ)
5. 個数欄の 、 の表示は次のことを意味します。

… シム等、組み込まれている個数が不明な部品

… Ass'y品に含まれる部品で、単品では供給しない部品

トラクタへの装着

〈パワージョイント〉……………(図 1)

長過ぎる場合は、切断してください。

切断面はヤスリで仕上げ、グリースを塗布してください。

ジョイントカバーのチェーンは固定部に取り付けてください。

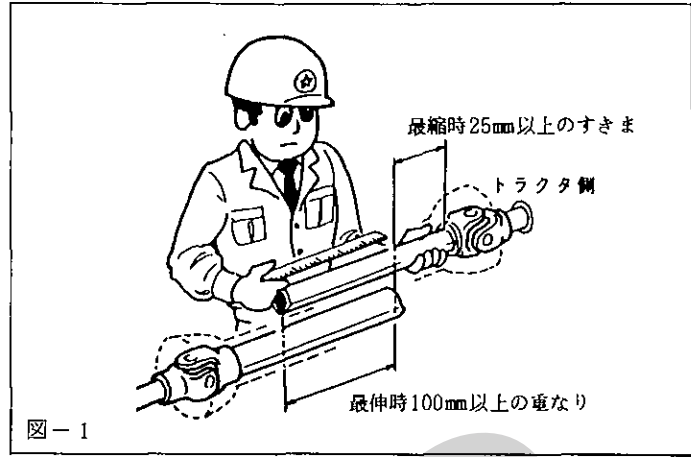


図-1

〈サンブ開閉の油圧ホース〉

1. 本機の油圧ホースには、カプラ(オス)；1/2が付いています。
2. トラクタ油圧圧力は60 kgf/cm²以上必要です。

タイヤの空気圧

型 式	T V C 3530	T V C 3520	T V C 5030	T V C 6530	T V C 8530
タイヤサイズ	11L-15-8 PR	13/75-16 10PR	12.5L-15-8 PR	13/75-16-10PR	15/70-18-10PR
空 気 圧	295 Kpa (3.0 kgf/cm ²)	400 Kpa (4.1 kgf/cm ²)	280 Kpa (2.8 kgf/cm ²)	400 Kpa (3.6 kgf/cm ²)	350 Kpa (3.6 kgf/cm ²)

各部の機構と取扱要領

〈オープンハッチ〉……………(図-2)

ハッチは、タンク後部に備え付いているレバーで、フックボルトを外して開きます。

ハッチを閉じる時は、各フックボルトが均等に締るように、フックボルトの長さを調節して、締めてください。

レバー使用後は元の場所に収納してください。

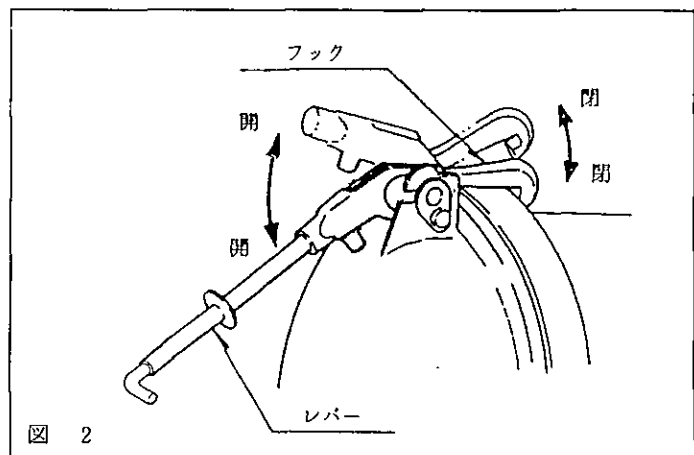


図 2

注意

タンク内に圧力が残っている時は危険ですから絶対に開けないでください。

〈連 成 計〉…………… (図 - 3)

タンク内の圧力を表示します。
 外側の数字は従来の単位です。
 内側の数字は国際単位 (S I) です。
 黒目盛……………常用吐出圧力 (排出) は、
 0.069Mpa (0.7kgf/cm²) です。
 赤目盛……………常用真空度 (吸入) は、
 -0.067Mpa (50cm Hg) です。

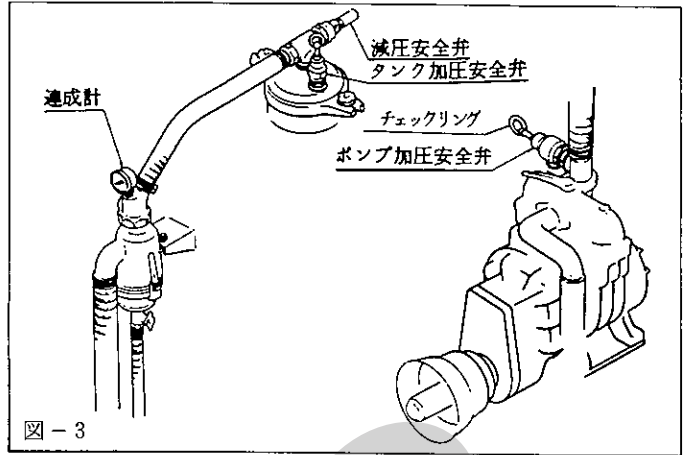


図 - 3

〈安 全 弁〉…………… (図 - 3)

ポンプ加圧安全弁 { セット圧 0.069 Mpa (0.7 kgf/cm²) }、減圧安全弁 { セット圧 - 0.067 Mpa (50cm Hg) }、タンク加圧安全弁 { セット圧 0.098 Mpa (1.0 kg/cm²) } が装備され、絶えず適正圧を自動的に調節し保持します。

注意

セット圧力は、工場出荷時、調整済みですので、危険ですから再調整は絶対しないでください。

〈吸入自動停止装置〉…………… (図 - 4)

吸入自動停止装置は、上部マンホール部と、サイホンバルブの 2ヶ所に装備されています。

タンクが満タンになると、ボールが押し上げられ、吸入が自動的にストップします。

万一、糞尿が流入した場合、サイホンバルブが働き、ポンプ内への流入を防止します。

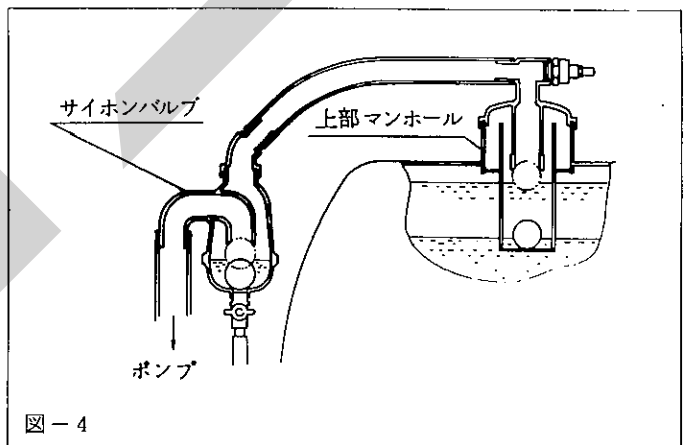


図 - 4

〈ポ ン プ〉…………… (図 - 5)

◦ 給 油

用途	ベーン用	ギヤ用
潤滑油種類	モータオイル # 30	ギヤオイル # 90
給油量	6500 型 1.2ℓ	250 cc
	10000 型 2ℓ 12000 型	
交換時間	使用ごと	(新規購入後 50 時間) 200 時間ごと

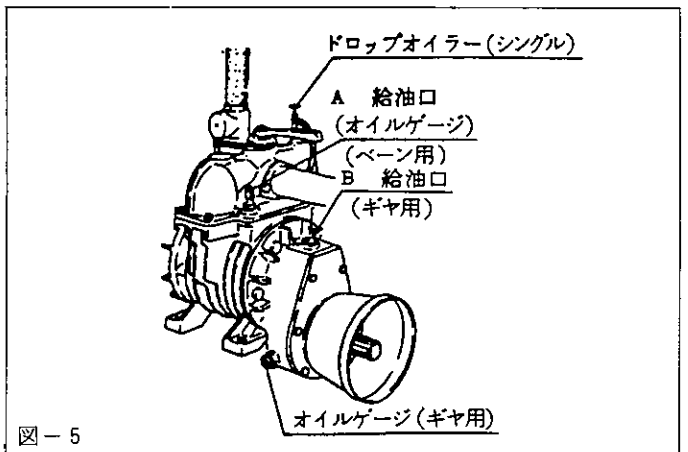
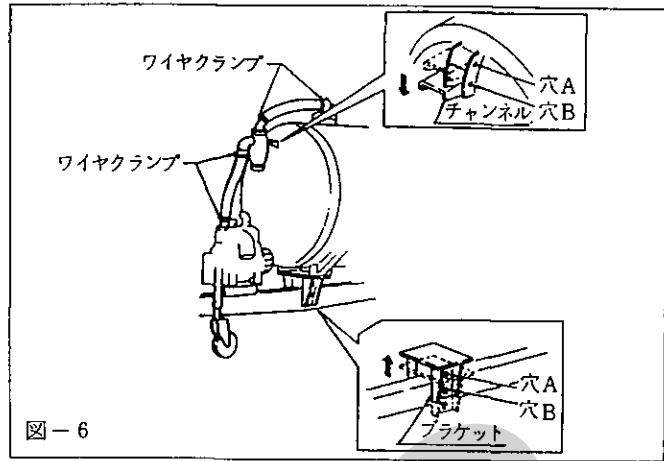


図 - 5

◦ ベーン用オイルの滴下量は 1 分間に 30 ~ 40 滴が理想です。

〈タンク傾斜〉……………(図-6)

出荷状態よりも、タンクを傾斜したい場合は、各ワイヤクランプをゆるめ、更にチャンネル及びブラケットを穴A→穴Bへ付け替えてください。



注意

標準(7m)よりホース径が細く、長いものを使用する場合は、吸排所要時間が長くなりますので、ポンプ本体の表面温度が80℃以上にならないように休止期間も入れ、注意しながら運転してください。

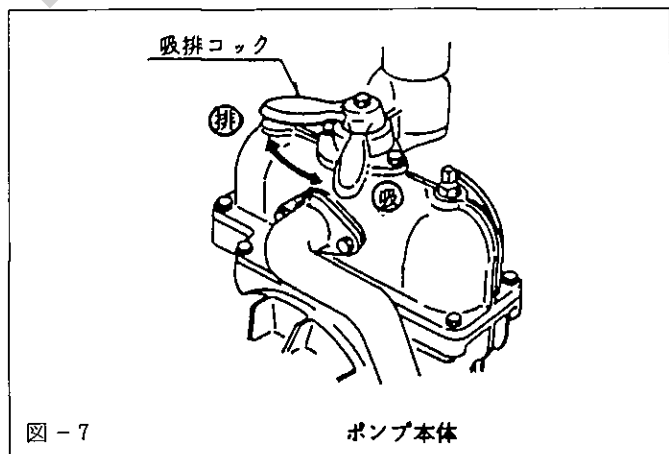
作業前の点検

- 1) ポンプのベーン用オイルが十分入っているか確認します。
- 2) 吸入自動停止装置のボールがスムーズに作動する状態にあるか確認します。
- 3) 安全弁のチェックリングを引いて、スムーズに作動することを確認します。
- 4) オープンハッチ、マンホール等が完全に閉じられていることを確認します。
- 5) 各部のボルトナットのゆるみを確認します。

作業要領

〈吸入作業〉

- (1) サクションホースをタンクに接続しポンプの吸排コックを吸の位置にして、PTOを低回転(200~300rpm)で入れポンプを始動させてください。
- (2) 連成計が常用真空度になったらバルブを開き、吸入を始めてください。
- (3) タンク前面の液面ゲージが満タンを示したら、バルブを閉め吸排コックを吸排の中間位置にしてPTOを停止します。



注意

タンク内にメタン発生中の糞尿を入れたままで、20~30分以上放置する場合及び散布場所への移動中は、タンク内に圧力が掛らないように、ポンプの吸排コックを中間位置(吸と排との間)にして、タンク内と外気が出入りできる状態にしてください。

〈排出作業〉

- (1) ポンプの吸排コックを④の位置にして、PTO を低回転で入れポンプを始動させてください。
- (2) 連成計が常用圧力になったら、走行と同時にバルブを開き散布してください。

作業後の点検

- 1) 使用後は、タンク内および自動吸入停止装置を水洗いしてください。
- 2) 吸入ホースは、糞尿槽から引き上げ、タンクのホース掛けに収納してください。
- 3) バルブ内の水、糞尿をすべて排出させ、バルブを開にして格納してください。
- 4) 冬期間、バルブおよびポンプを凍結させないように注意してください。

〈ポンプの防錆〉

- (1) ポンプの内部は、外気との温度差により、結露を生じやすく、長期間放置しておくとう錆を助長し、ポンプの破損原因となります。

長期間使用しない場合は、定期的（2週間ごと）にポンプを空運転して、オイルを循環させ錆を防止してください。

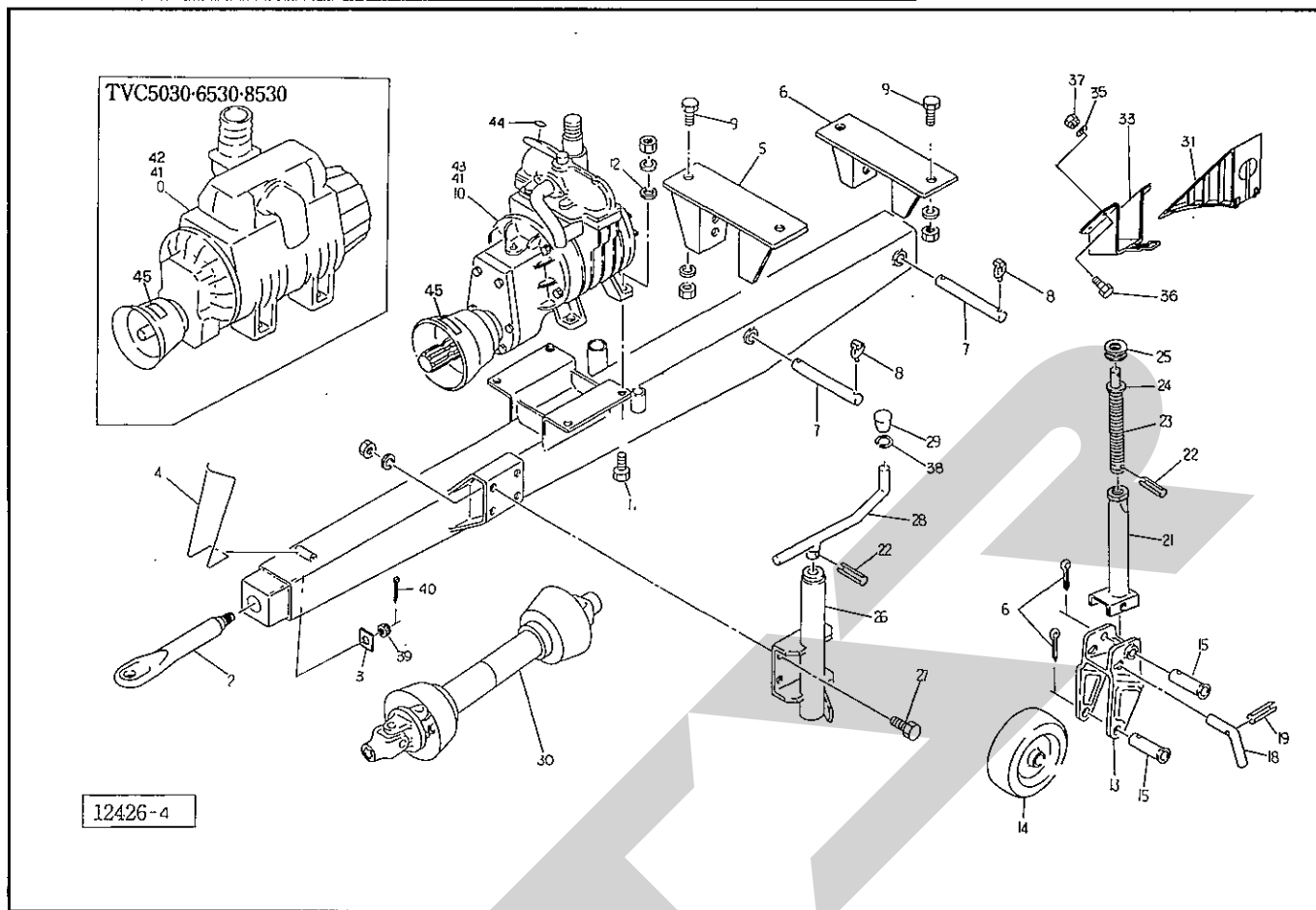
サククションホースの着脱

- 1) 装着はサククションホースを、U字型のブラケットに乗せハンドルを倒す（横にする）とロックされます。
- 2) 外す時は、ハンドルを元に戻す（立てる）と外れます。
サククションホースを、U字型ブラケットから降ろします。

オプションについて

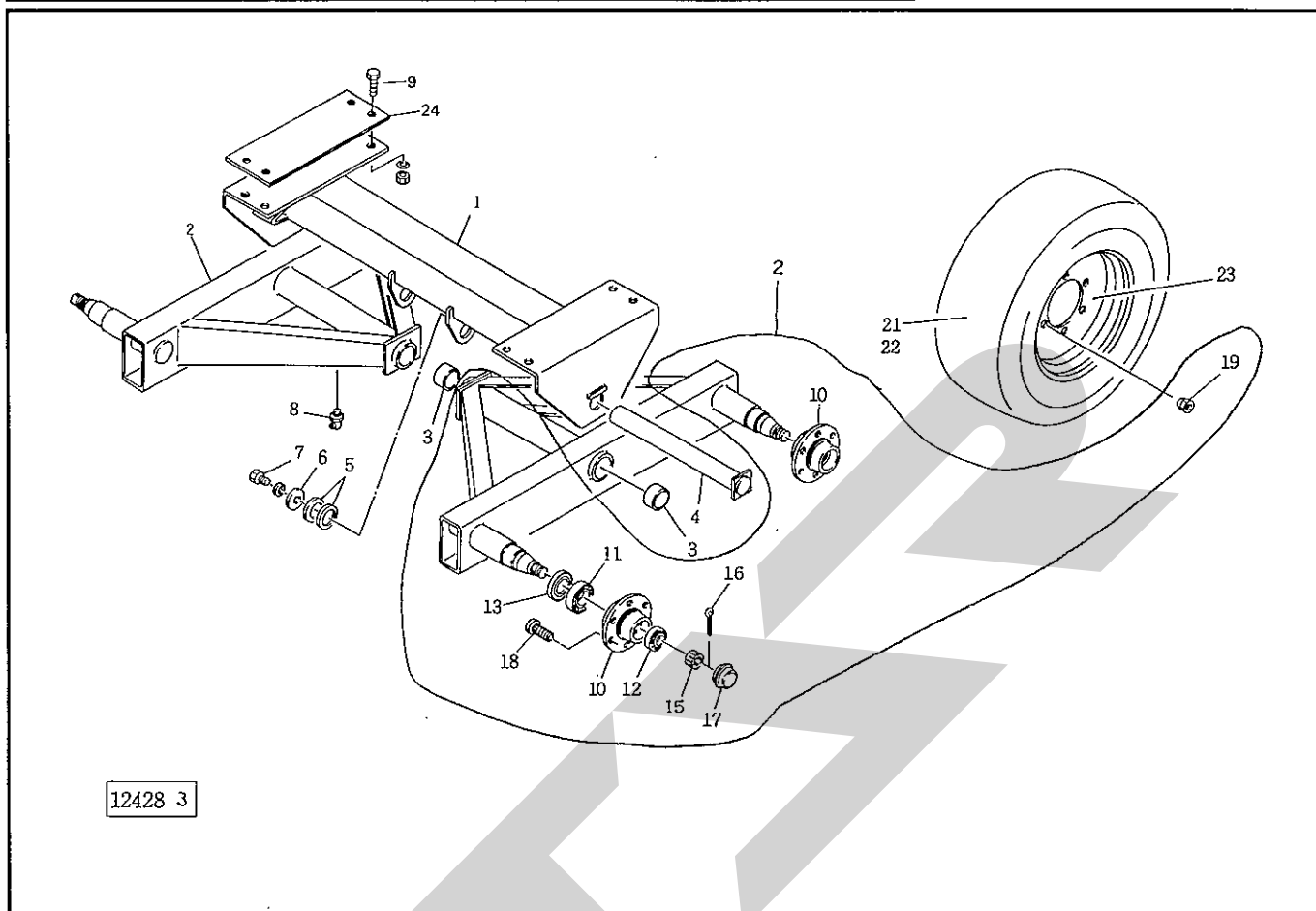
本機には、AYS 6000の油圧オートサククションユニットがあります。
ご利用ください。

TVC3520・3530・5030・6530・8530 バキュームカー ドローバ・スタンド・ポンプ



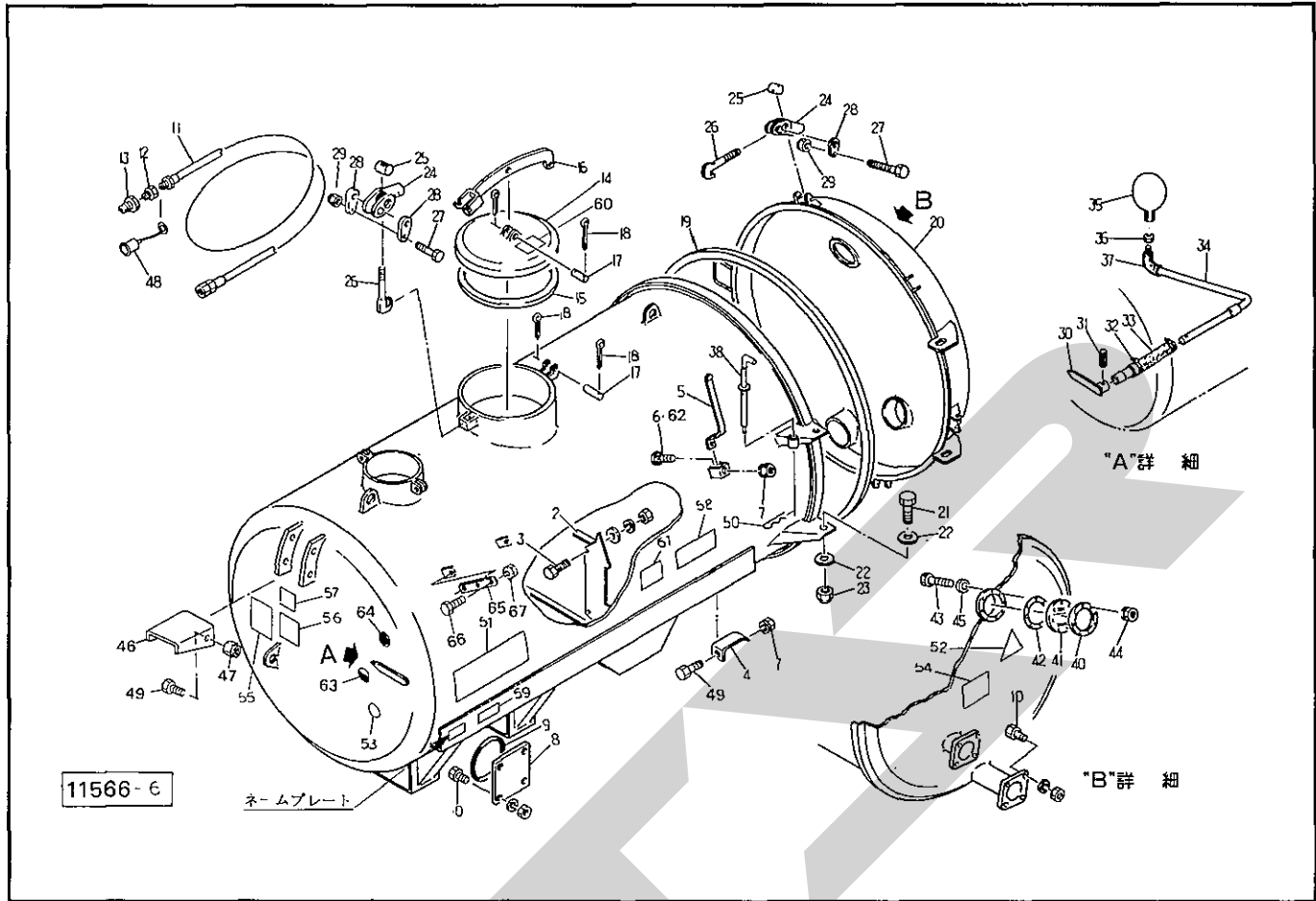
品番	部品番号	部品名称	個数	品番	部品名称	商品名称	個数
2	90657	ヒッチカン; φ60	1	27	BZ1230AG	ボルト; M12×30 (8.8)	4
3	90658	プレート	1	28	58636	ハンドル	1
4	68168	ブラケット	1	29	66724	グリップ	1
5	82073	ブラケット; F	1	Asy	103276Asy	スタンド(クミ) ①13~26、28、29、38付	1
6	82074	ブラケット; R	1	30	6310-1	パワージョイント; WM 75	1
7	82075	ピン	2	31	102737	ホイールロック	2
8	00739	リンチピン; 9	4	33	102889	キャリア	2
9	BZ2050AG	ボルト; M20×50 (8.8)	8	35	44097	ワッシャ; 8	8
10	82361	ポンプ; 6500型 TVC3520、3530	1	36	BZ0816G	ボルト; M8×16 (8.8)	8
	82363	ポンプ; 10000型 TVC5030、6530	1	37	NP08G	スプリングナット; M8	8
	104508	ポンプ; 12000型 TVC8530	1	38	58640	バネ	1
11	BZ1450AG	ボルト; M14×50 (8.8)	4	39	00714	キャッスルナット; M36×1.5	1
12	72968	ワッシャ; 14	4	40	PC6356G	ワリピン; 6.3×56	1
13	103278	アーム	1	41	103612	ホース; 200 TVC3520、3530	2
14	103277	ホイール	1		103612	ホース; 200 TVC5030、6530、8530	1
15	68131	ピン	2	42	103613	ホース; 310 TVC5030、6530、8530	2
16	PC5036G	ワリピン; 5×36	2	43	103614	ホース; 500 TVC3520、3530	1
18	58642	ピン	1	44	31872	吸排指示ラベル	1
19	PS6025	スプリングピン; 6×25	1	45	88978	ラベル; 500~540rpm	1
21	63725	ホルダ	1				
22	PS8032	スプリングピン; 8×32	2				
23	63727	シャフト	1				
24	58616	ザガネ	1				
25	J51104	スラストベアリング; 51104	1				
26	66372	ブラケット	1				

TVC3530・5030・6530・8530 バキュームカー シャジク・タイヤ



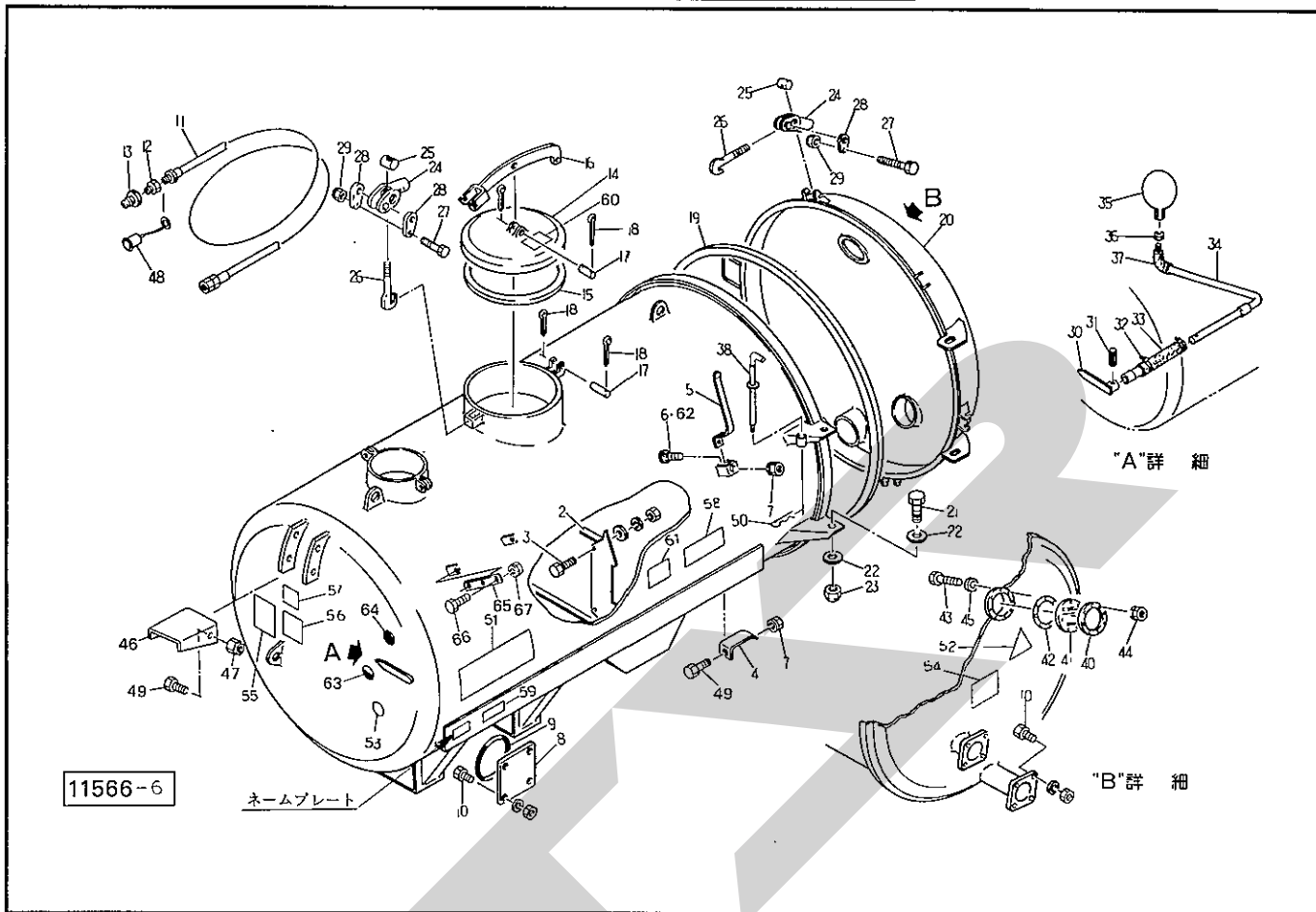
品番	部品番号	部品名称	個数	品番	部品名称	商品名称	個数
1	104370	シャジク TVC3530	1	22	00389	チューブ; 11L-15 TVC3530	4
	104440	シャジク TVC5030,6530,8530	1		00388	チューブ; 12.5L-15 TVC5030	4
2	102739	ハブツキシシャジク; 980 TVC3530	2		00481	チューブ; 13.0/75-16 TVC6530	4
	103570	ハブツキシシャジク; 980 TVC5030,6530	2		00772	チューブ; 15/70-18 TVC8530	4
	102740	ハブツキシシャジク; 1080 TVC8530	2	23	102973	ホイール; 10J×15 TVC3530,5030	4
3	73092	メタル	4		102974	ホイール; 11×16 TVC6530	4
4	75468	ピン	2		00773	ホイール; 13×18 TVC8530	4
5	66208	ワッシャ; φ51	4	Asy	00862	タイヤ(クミ); 11L-15-8PR ◎21~23組立品 TVC3530	4
6	64021	ワッシャ	2	Asy	00863	タイヤ(クミ); 12.5L-15-8PR ◎21~23組立品 TVC5030	4
7	BZ1640WG	ボルト; M16×40 (8.8)	2	Asy	00864	タイヤ(クミ); 13.0/75-16-10PR ◎21~23組立品 TVC6530	4
8	ONBS1	グリースニップル; B-PT1/8	2	Asy	00770	タイヤ(クミ); 15/70-18-10PR ◎21~23組立品 TVC8530	4
9	BZ1660AG	ボルト; M16×60 (8.8)	8	24	82067	プレート TVC5030,6530,8530	2
10	00880	ハブ; F90×120	4				
11	J30213	テーパベアリング; 30213	4				
12	J30210	テーパベアリング; 30210	4				
13	00881	シールワッシャ; 65×120	4				
15	00882	キャスルトナット; M39×2.0	4				
16	PC6356G	ワリピン; 6.3×56	4				
17	00883	キャップ; 90	4				
18	00878	ボルト; M18×1.5×49	24				
19	00884	ホイールナット; M18×1.5	24				
21	00384	タイヤ; 11L-15-8PR TVC3530	4				
	00382	タイヤ; 12.5L-15-8PR TVC5030	4				
	00480	タイヤ; 13.0/75-16-10PR TVC6530	4				
	00771	タイヤ; 15/70-18-10PR TVC8530	4				

TVC3520・3530・5030・6530・8530 バキュームカー
タンク・ハッチ・ゲージ



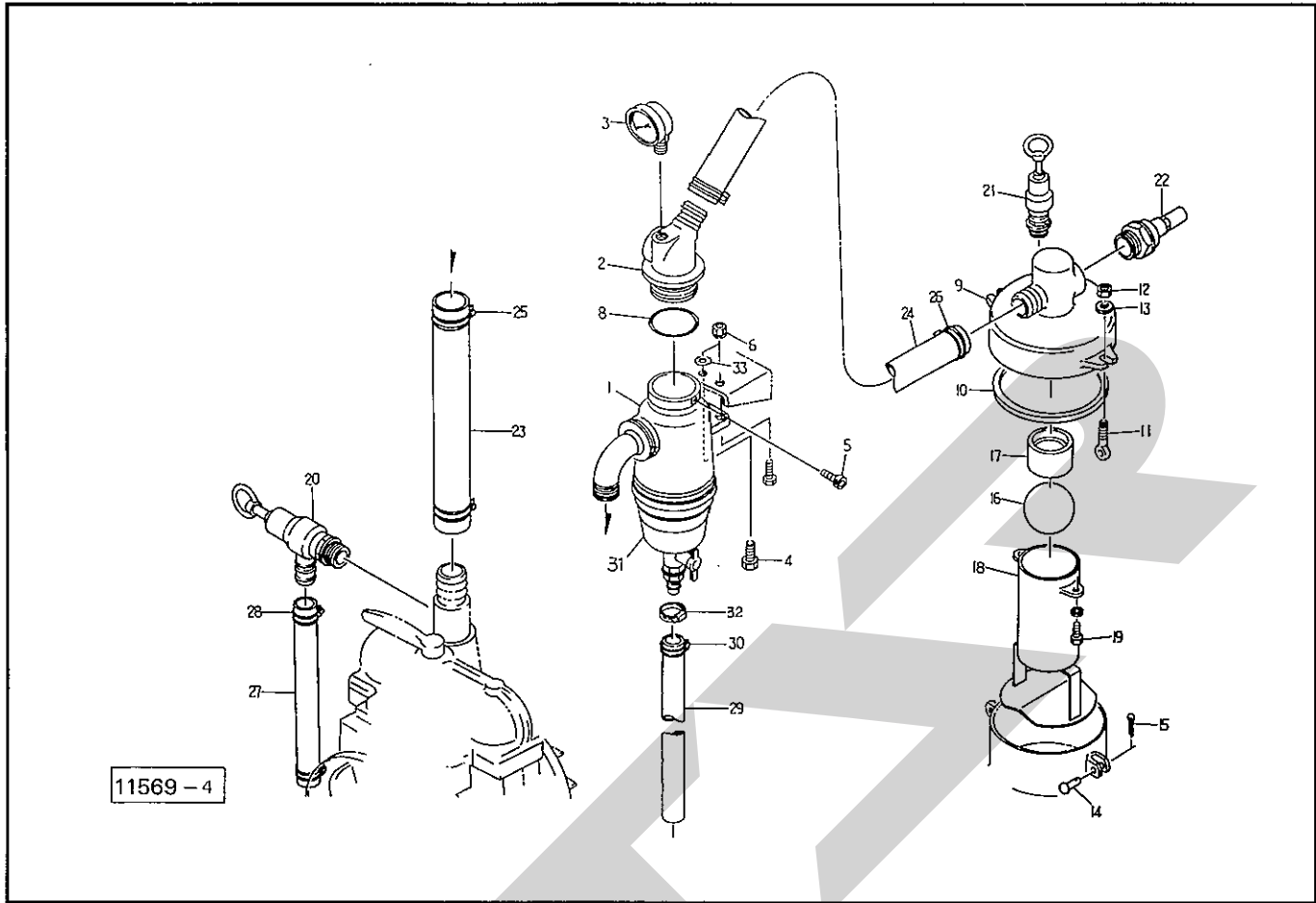
品番	部品番号	部品名称	個数	品番	部品名称	商品名称	個数
2	104570	プレート	1	23	NN20G	ナイロンナット; M20	2
3	BC1025AP	ボルト; M10×25 (SUS304)	4	24	81923	レバー	☆ 10
4	81556	ハッチガイド	1		81923	レバー	★ 13
5	36255	ブラケット	☆ 4	25	81922	コマ	☆ 10
	104511	ブラケット	★ 4		81922	コマ	★ 13
6	00451	カクネボルト; M10×25 (8.8)	☆ 4	26	58593	フックボルト	☆ 10
7	NP10G	スプリングナット; M10	5		58593	フックボルト	★ 13
8	82014	キャップ	2	27	BA0880G	ボルト; M8×80	☆ 10
9	ORG155	リング; G155	2		BA0880G	ボルト; M8×80	★ 13
10	BZ1235AG	ボルト; M12×35 (8.8)	12	28	81924	プレート	☆ 20
11	72628	ホース; 1/4×8000 TVC3520,3530,5030	1		81924	プレート	★ 26
	84131	ホース; 1/4×9000 TVC6530, 8530	1	29	NP08G	スプリングナット; M8	☆ 10
12	KB4020	ブッシング; 1/2×1/4	1		NP08G	スプリングナット; M8	★ 13
13	CLF40M	カブラ (オス); 1/2	1	30	73037	ゲージ	1
14	82058	サブマンホールキャップ	1	31	PS5020	スプリングピン; 5×20	1
15	82059	パッキン; φ326	1		58654	ゴムチューブ	1
16	82060	キャップサポート	1	33	64230	ワイヤクランプ; 23	2
17	82033	ピン; φ15×61	2	34	81935	アーム	1
18	PC3232G	ワリピン; 3.2×32	4	35	58656	ゲージフロート	1
19	82065	パッキン; 1300	☆ 1	36	NAB12G	ナット; M12	1
	104510	パッキン; 1500	★ 1	37	64658	ビニールチューブ	1
20	82064	カガミ; 1300	☆ 1	38	64143	レバー	1
	104388	カガミ; 1500	★ 1	40	65081	プレート	1
21	BA2060G	ボルト; M20×60	2	41	65082	レベルゲージ	1
22	WRA20G	ワッシャ; M20	4	42	65083	ガasket	1

TVC3520・3530・5030・6530・8530 バキュームカー タンク・ハッチ・ゲージ



品番	部品番号	部品名称	個数	品番	部品名称	商品名称	個数
43	BC0845	ボルト; M8×45 (SUS304)	8	64	106813	マーク; 液面-3	1
44	NP08G	スプリングナット; M8	8	65	106933	プレート TVC3520、3530	2
45	WA08	ワッシャ; M8 (Aℓ)	8	66	BA1030G	ボルト; M10×30 TVC3520、3530	4
Asy	81923Asy	レバー (クミ) ②24~29付	1式	67	NP10G	スプリングナット; M10 TVC3520、3530	4
46	83990	チャンネル	1				
47	NP10G	スプリングナット; M10	2				
48	00778	カプラキャップ; 1/2	1				
49	BZ1025G	ボルト; M10×25 (8.8)	3				
50	00088	ベータピン; 19×3	1				
51	00842	STAR マークラベル (赤); 80	2				
52	00330	三角反射プレート (赤)	2				
53	106811	マーク; 液面-1	1				
54	58541	チュウイマーク	1				
55	64162	チュウイラベル	1				
56	35576	ポンプキュウラベル	1				
57	75554	安全弁注意ラベル	1				
58	104545	ラベル; 3500	TVC3520、3530	2			
	104563	ラベル; 5000	TVC5030	2			
	104551	ラベル; 6500	TVC6530	2			
	104555	ラベル; 8500	TVC8530	2			
59	102220	ラベル; ワドメ	1				
60	83593	チュウユマーク; マンホール	1				
61	91049	マーク; NEW	2				
62	BZ1030G	ボルト; M10×30	★ 4				
63	106812	マーク; 液面-2	1				

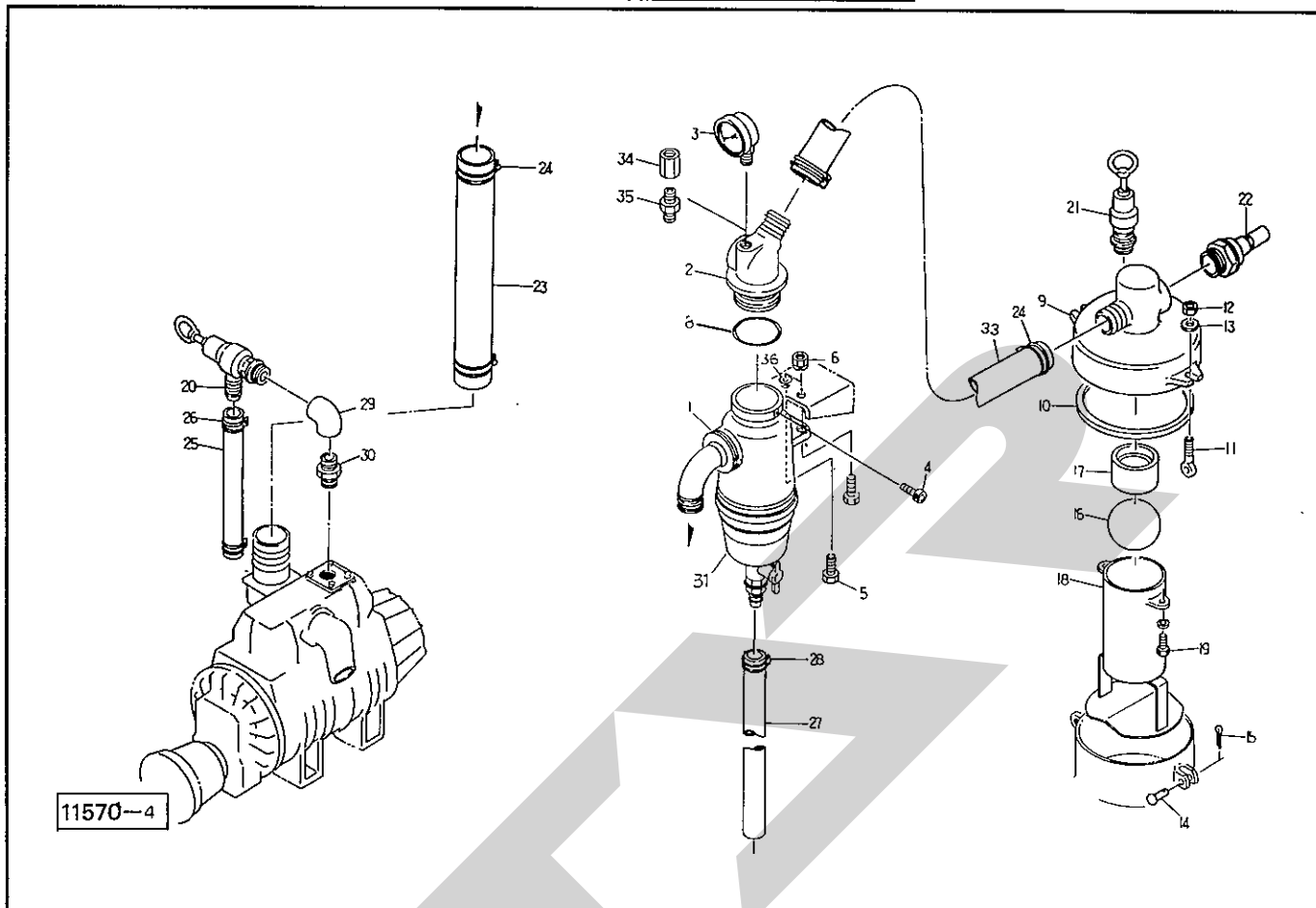
TVC3520・3530 バキュームカー アンゼンソウチ・ホース



11569-4

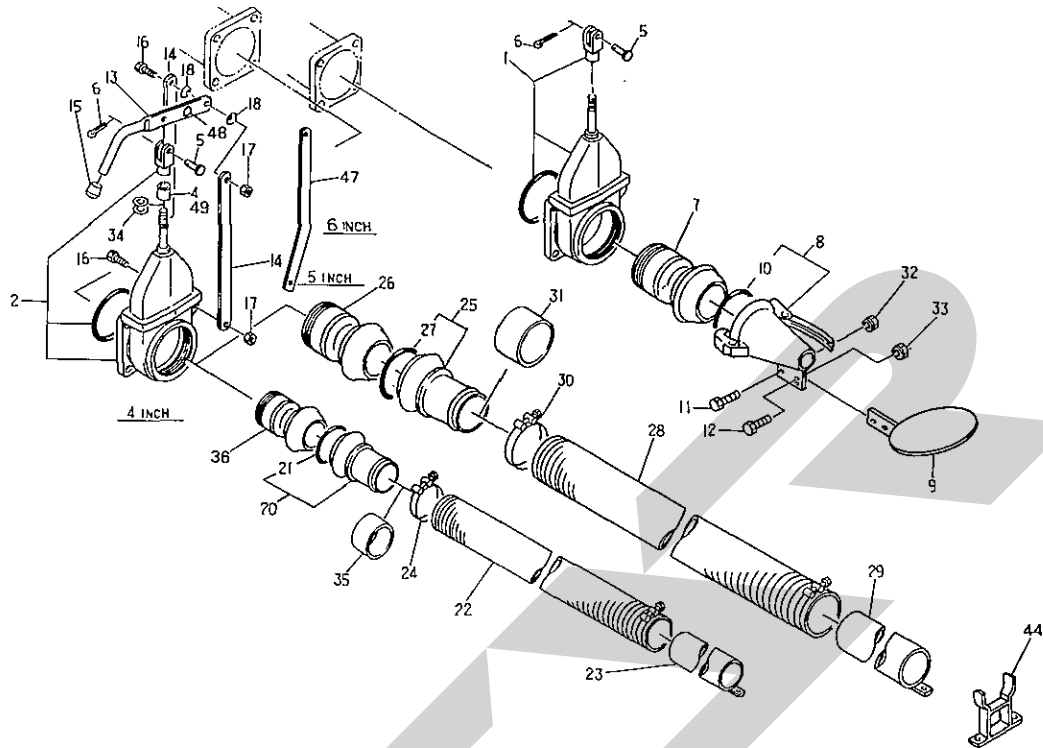
品番	部品番号	部品名称	個数	品番	部品名称	商品名称	個数
1	97682	サイホンバルブ; φ60	1	27	106984	ホース; φ50×650	1
2	97684	45°パンチニップル	1	28	35574	ワイヤクランプ; 58	2
3	31890	レンセイケイ; PT3/8	1	29	92988	ホース; φ22	1
4	BZ1035G	ボルト; M10×35 (8.8)	2	30	61272	ワイヤクランプ; 32	1
5	BH0816G	ロックアナボルト; M8×16	2	31	97687	サイホンアップケース	1
6	NP10G	スプリングナット; M10	2	33	44098	ワッシャ; 10	1
8	97690	Oリング	1				
9	81931	マンホールキャップ; 45	1				
10	81932	パッキン; φ200	1				
11	24049	アイボルト	2				
12	NZ12G	ナット; M12 (8)	2				
13	42783	ワッシャ; 12	2				
14	58671	ピン; φ10×29	2				
15	PC3216G	ワリピン; 3.2×16	2				
16	58683	ストップボール	1				
17	82034	ボールウケ	1				
18	95707	パイプ	1				
19	BC1020W	ボルト; M10×20 (SUS304)	2				
20	106736	アツリョクベン; 1 1/2"	1				
21	106734	アツリョクベン; 1"	1				
22	75593	シンクウベン; 1 1/2"	1				
23	83424	ホース; φ60	1				
24	97799	ホース; φ45	1				
25	104433	クランプ; 74	2				
26	104432	クランプ; 56	2				

TVC5030・6530・8530 バキュームカー アンゼンソウチ・ホース



品番	部品番号	部品名称	個数	品番	部品名称	商品名称	個数
1	97683	サイホンバルブ; φ80	1	27	92988	ホース; φ22	1
2	97685	45°パンチニップル; φ80	1	28	61272	ワイヤクランプ; 32	1
3	31890	レンセイケイ; PT3/8	1	29	82364	エルボ; PT2	1
4	BH0816G	ロッククアナボルト; M8×16	2	30	82365	ニップル; PT2	1
5	BA1040G	ボルト; M10×40	2	31	97687	サイホンアップケース	1
6	NP10G	スプリングナット; M10	2	33	104566	ホース; φ80×780	1
8	97690	Oリング	1	34	KS30	ソケット; PT3/8	1
9	82090	マンホールキャップ; 80	1	35	KN30	ニップル; PT3/8	1
10	81932	パッキン; φ200	1	36	44098	ワッシャ; 10	1
11	24049	アイボルト	2				
12	NZ12G	ナット; M12 (8)	2				
13	42783	ワッシャ; 12	2				
14	58671	ピン; φ10×29	2				
15	PC3216G	ワリピン; 3.2×16	2				
16	58683	ストップボール	1				
17	82034	ボールウケ	1				
18	95707	パイプ	1				
19	BC1020W	ボルト; M10×20 (SUS304)	2				
20	106737	アツリョクベン; 2"	1				
21	106734	アツリョクベン; 1"	1				
22	75593	シンクウベン; 1"	1				
23	104514	ホース; φ80×830	1				
24	104435	クランプ; 92	4				
25	82369	ホース; φ50	1				
26	35574	ワイヤクランプ; 58	2				

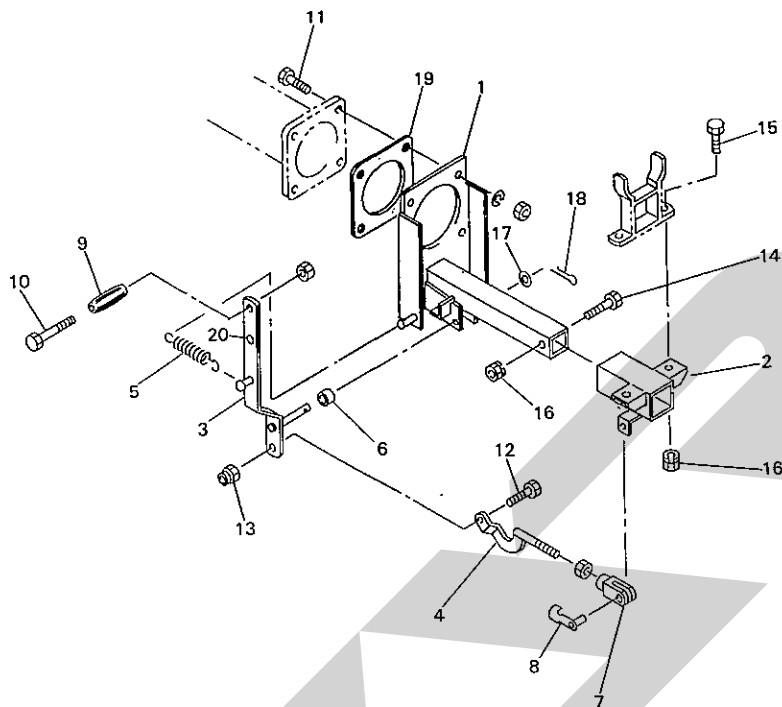
TVC3520・3530・5030・6530・8530 バキュームカー
 サンプ・サクシオンホース



11575-4

番	部品番号	部品名称	個数	番	部品名称	商品名称	個数
1	75617	バルブ; 4" オリング、フォークエンド付	1	22	65200	サクシオンホース; 4"	1
2	75617	バルブ; 4" オリング、フォークエンド付 TVC3520、3530、5030、6530、8530	1	23	65201	キュウニューパイプ; 4"	1
	75833	バルブ; 5" オリング、フォークエンド付 TVC3520、3530、5030、6530、8530	1	24	104436	クランプ; 113 4" 用	2
	104516	バルブ; 6" オリング、フォークエンド付 TVC3520、3530、5030、6530、8530	1	25	104416	アダプタ; 5" ㊦27、31付	1
4	75946	パイプ (バルブ4" 用)	1		104406	アダプタ; 6"	1
5	00055	ピン; 10×35	2	26	104561	カップリング; 5"	1
6	PC3216G	ワリピン; 3.2×16	2		104509	カップリング; 6" ㊦39、40付	1
7	75831	カップリング; 4"	1	27	75843	オリング; 5"	1
8	76453	サンプノズル; 4" ㊦10付	1		104406-1	オリング; 6"	1
9	75828	サンプザラ	1	28	65134	サクシオンホース; 5"	1
10	75829	オリング; 4"	1		104512	サクシオンホース; 6"	1
11	BZ1025G	ボルト; M10×25 (8.8)	1	29	65131	キュウニューパイプ; 5"	1
12	BZ0825G	ボルト; M8×25 (8.8)	1		104562	キュウニューパイプ; 6"	1
13	65113	レバー (バルブ4"、5" 用)	1	30	104437	クランプ; 131 5" 用	2
	104439	レバー (バルブ6" 用)	1		104438	クランプ; 162 6" 用	2
14	75949	プレート (バルブ4"、5" 用)	2	31	76444	ゴムリング 5" 用	1
15	00688	ニギリ; 20	1		104504	ゴムリング 6" 用	1
16	BZ1040G	ボルト; M10×40 (8.8)	2	Asy	75617-2Asy	バルブ(クミ)4" (レバー付) ㊦2、4~6、13~18付	1式
17	NN10G	ナイロンナット; M10	2	Asy	75833-2Asy	バルブ(クミ)5" (レバー付) ㊦2、4~6、13~18付	1式
18	WC10G	サラワッシャ (1L); M10	2	Asy	104516-1Asy	バルブ(クミ)6" (レバー付) ㊦2、4~6、13~18付	1式
20	104474	アダプタ; 4"	1	32	NP10G	スプリングナット; M10	1
21	75829	オリング; 4"	1	33	NP08G	スプリングナット; M8	1

TVC3520・3530・5030・6530・8530 バキュームカー
サクション



12599-1

品番	部品番号	部品名称	個数	品番	部品名称	商品名称	個数
1	104394	ブラケット	1				
2	104399	ブラケット	1				
3	104403	ハンドル	1				
4	104420	レバー	1				
5	84083	スプリング	1				
6	79013	カラー	1				
7	93754	フォークエンド; 12×48	1				
8	93755	ピン; 12×48	1				
9	24118	グリップ	1				
10	BZ1290NG	ボルト; M12×90 (8.8)	1				
11	BZ1245AG	ボルト; M12×45 (8.8)	4				
12	BZ1230G	ボルト; M12×30 (8.8)	1				
13	NN12G	ナイロンナット; M12	1				
14	BZ1065G	ボルト; M10×65 (8.8)	1				
15	BZ1030G	ボルト; M10×30 (8.8)	2				
16	NP10G	スプリングナット; M10	3				
17	WRA16G	ワッシャ; M16	1				
18	PC4025G	ワリピン; 4×25	1				
19	105456	ゴムパッキン	1				
20	106810	ラベル; 着脱	1				

START

SFAA

START

調 整

S-950512B

本 社	066	千歳市上長都1061番地2	TEL 0123-26-1123 FAX 0123-26-2412
小山事業所	307-02	栃木県小山市梁2512-1	TEL 0285-49-1400 FAX 0285-49-1410
千歳センター	066	千歳市上長都1061番地2	TEL 0123-26-1126 FAX 0123-23-0517
小山センター	307-02	栃木県小山市梁2512-1	TEL 0285-49-1430 FAX 0285-49-1440
札幌営業所	066	千歳市上長都1061番地2	TEL 0123-22-5131 FAX 0123-26-2035
旭川営業所	070	旭川市神楽4条9丁目3番31号	TEL 0166-61-6131 FAX 0166-62-8985
豊富出張所	098-41	天塩郡豊富町字上サロベツ1191番地	TEL 0162-82-1932 FAX 0162-82-1696
帯広営業所	080-24	帯広市西22条北1丁目12番地	TEL 0155-37-3080 FAX 0155-37-5187
北見出張所	090	北見市小泉302	TEL 0157-24-3880 FAX 0157-61-1344
中標津営業所	086-11	標津郡中標津町北町2丁目16番2	TEL 01537-2-2624 FAX 01537-3-2540
盛岡営業所	020-01	岩手県盛岡市みたけ2丁目4番7号	TEL 0196-41-4811 FAX 0196-41-5529
仙台営業所	985	宮城県多賀城市町前2丁目87番地	TEL 022-367-4573 FAX 022-367-4846
関東営業所	307-02	栃木県小山市梁2512-1	TEL 0285-49-1500 FAX 0285-49-1560
名古屋営業所	480-01	愛知県丹羽郡扶桑町大字高雄字南屋敷191	TEL 0587-93-6888 FAX 0587-93-5416
松本出張所	399	長野県松本市芳野14番10号	TEL 0263-27-0897 FAX 0263-27-1449
岡山営業所	700	岡山県岡山市下中野704-103	TEL 086-243-1147 FAX 086-243-1269
熊本営業所	862	熊本県熊本市長嶺町2255-429	TEL 096-381-7222 FAX 096-384-3525
南九州営業所	885	宮崎県都城市都北町3537-1	TEL 0986-38-1045 FAX 0986-38-4644