

STAR

パキユームカー

部 品 表

製品コード K31258 ・ K31259
型 式 TVC 3840 ・ TVC 3830
部品供給型式 UVC 3830-03

製品コード K31260 ・ K31261
型 式 TVC 5140 ・ TVC 6840
部品供給型式 UVC 5140-03 ・ UVC 6840-03

製品コード K31262
型 式 TVC 8840
部品供給型式 UVC 8840-03

ユアツマンホールアタッチメント (TVC 8840 オプション)

製品コード K31245
型 式 AYM 8800

- ・ 部品ご注文の際は、必ず部品供給型式をご連絡下さい。
- ・ 補用部品の一部には、まとめ・セット販売のみの部品があります。

株式会社IHIスター

部 品 表

部品のご注文について

1. 部品のご注文の際は、下記項目をご連絡ください。

- ① 製品名
- ② 部品供給型式（型式）
- ③ 部品名称
- ④ 部品番号
- ⑤ 個数

※部品供給型式は部品表表紙および本体に貼付のネームプレートに表示しています。

2. 個数欄の☐・☑は、以下のことを表しております。

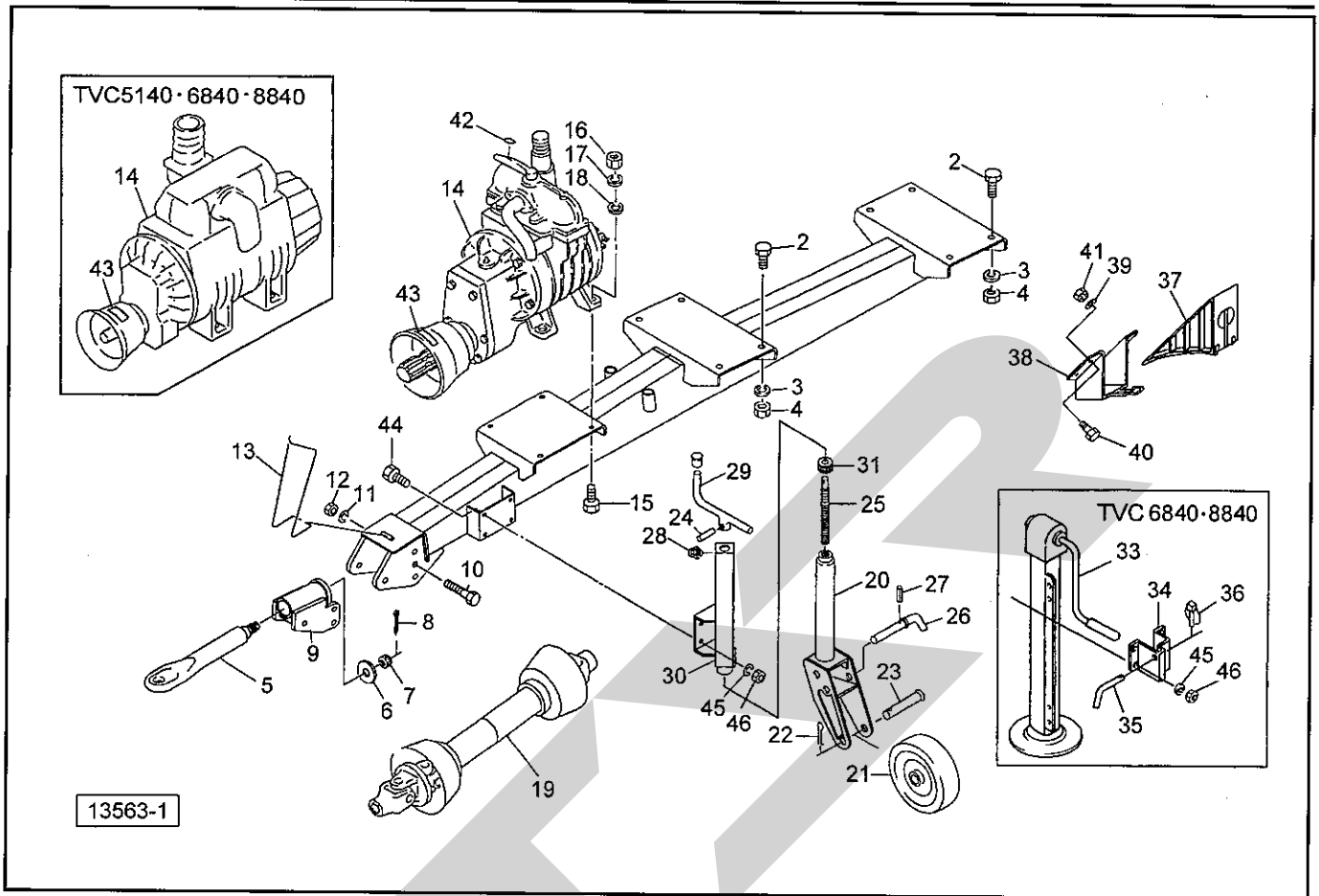
- ☐…シムなど、組み込まれている個数が製品個々により異なる部品。
- ☑…アッセイ品に含まれる部品で、単品では供給しない部品。

補修部品の供給年限について

この製品の補修用部品の供給年限（期間）は、製造打ち切り後9年です。ただし、供給年限内であっても、特殊部品については納期などをご相談させていただく場合もあります。

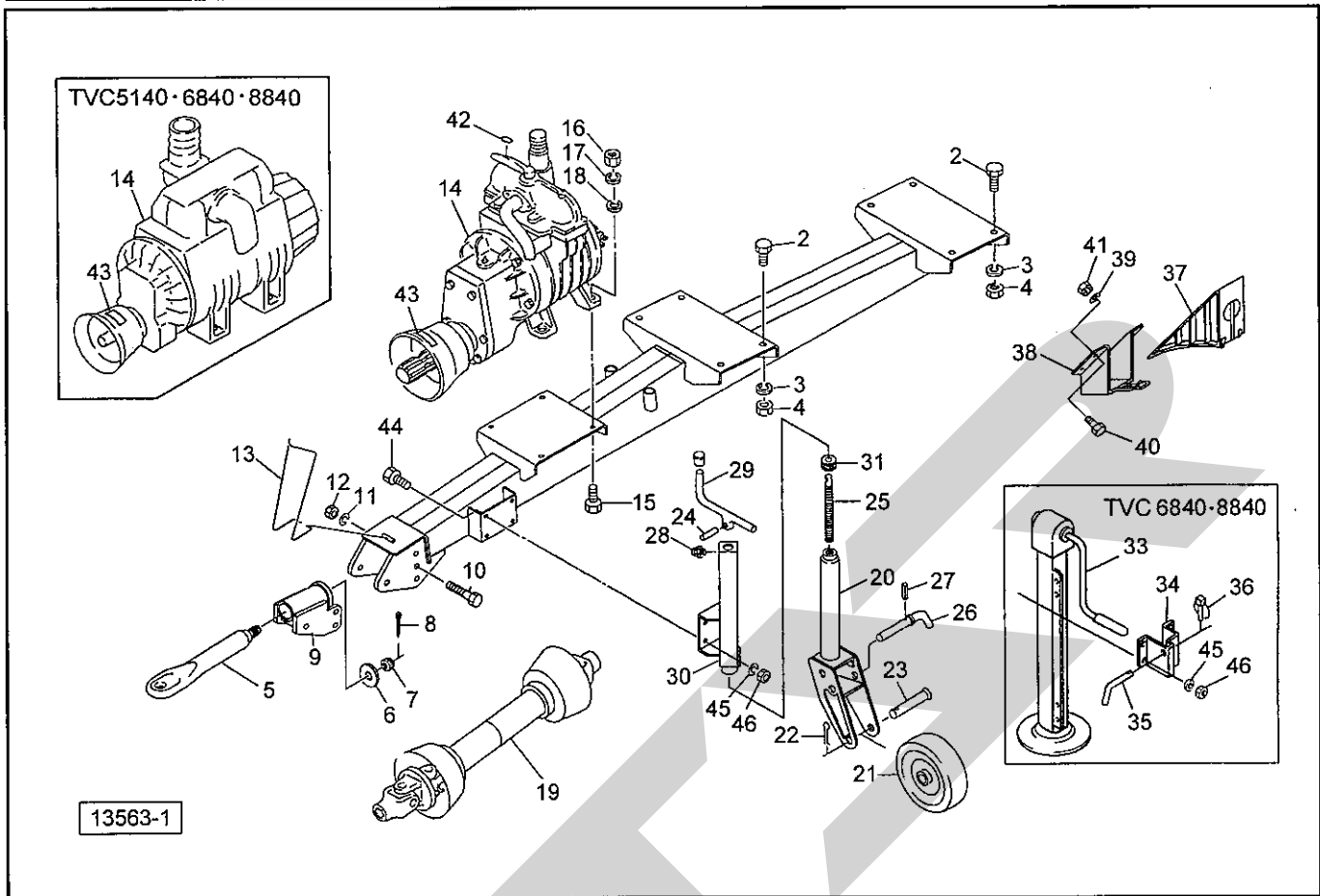
補修部品の供給は原則的には上記の供給年限で終了しますが、供給年限経過後であっても、部品供給のご要請があった場合は納期および価格についてご相談させていただきます。

TVC3840、3830、5140、6840、8840 ドローバ・スタンド・ポンプ・ホイールロック



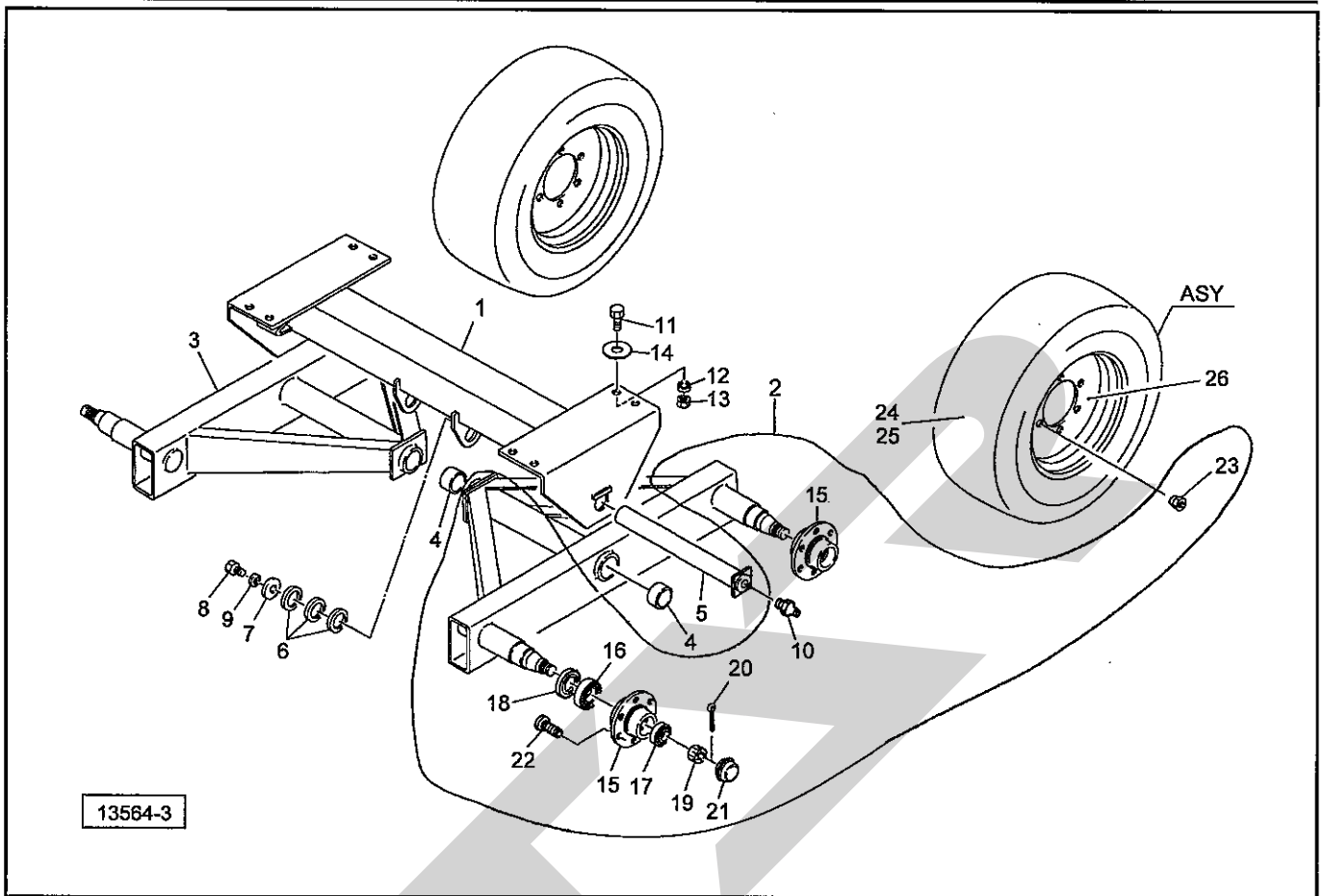
見出番号	部品番号	部 品 名 称	個数	備 考
2	BZ20050	ボルト 8.8 M20×50	8	
3	WSA20	バネザガネ 3ゴウ M20	8	
4	NZ20	ナット 8 2シュ M20	8	
5	0906571004	ヒッチカン;60	1	
6	090658100M	プレート	1	
7	000714000M	キャスルナット;M36×1.5	1	
8	PC063056	ワリピン 6.3×56	1	
9	1306040004	ヒッチCP	1	
10	BZ20170	ボルト 8.8 M20×170	3	TVC3840、3830、5140
	BZ20180	ボルト 8.8 M20×180	3	TVC6840、8840
11	WSA20	バネザガネ 3ゴウ M20	3	
12	NZ20	ナット 8 2シュ M20	3	
13	068168100M	ブラケット	1	
14	082361300F	ポンプ;6500カタ	1	TVC3840、3830
	082363500F	ポンプ;10000カタ	1	TVC5140、6840
	104508200F	ポンプ;12000カタ	1	TVC8840
15	BZ14050	ボルト 8.8 M14×50	4	
16	NZ14	ナット 8 2シュ M14	4	
17	WSA14	バネザガネ 3ゴウ M14	4	
18	072968100M	ワッシャ;14	4	
19	JWM075ASY	パワージョイント WM-75	1	
20	0009030004	リフトブラケットCP;L	1	TVC3840、3830、5140
21	0009040004	ホイールCP;L	1	TVC3840、3830、5140
22	PC040050	ワリピン 4×50	1	TVC3840、3830、5140
23	0009050004	パイプ	1	TVC3840、3830、5140

TVC3840、3830、5140、6840、8840 ドローバ・スタンド・ポンプ・ホイールロック



見出番号	部品番号	部品名称	個数	備考
24	PS060032	スプリングピン 6×32	1	TVC3840、3830、5140
25	0009070002	シャフト;L	1	TVC3840、3830、5140
26	0009060004	ピンCP	1	TVC3840、3830、5140
27	PS050022	スプリングピン 5×22	1	TVC3840、3830、5140
28	ONAS1	グリースニップル A PT1/8	1	TVC3840、3830、5140
29	0009080004	ハンドルCP;L	1	TVC3840、3830、5140
30	0009090004	ブラケットサブCP	1	TVC3840、3830、5140
31	J51205	スラストベアリング 51205	1	TVC3840、3830、5140
ASY	0009140004	スタンドCP;L	1	TVC3840、3830、5140
33	1130750004	スタンドCP	1	TVC6840、8840
34	1130780004	ブラケットCP	1	TVC6840、8840
35	044615100M	ウィンドローゲージピン	1	TVC6840、8840
36	000739000M	リンチピン;9	1	TVC6840、8840
37	102737100M	ホイールロック	2	
38	102889000M	キャリア	2	
39	044097200M	ワッシャ;8	8	
40	BSZ08016	コガタボルト 7 M8×16	8	
41	NSP08	コガタスプリングナット 4 M8	8	
42	0318720000	キュウハイシジラベル	1	
43	0889770000	ラベル;450~500rpm	1	
44	BZ12030	ボルト 8.8 M12×30	4	
45	WSA12	バネザガネ 3ゴウ M12	4	
46	NZ12	ナット 8 2シュ M12	4	

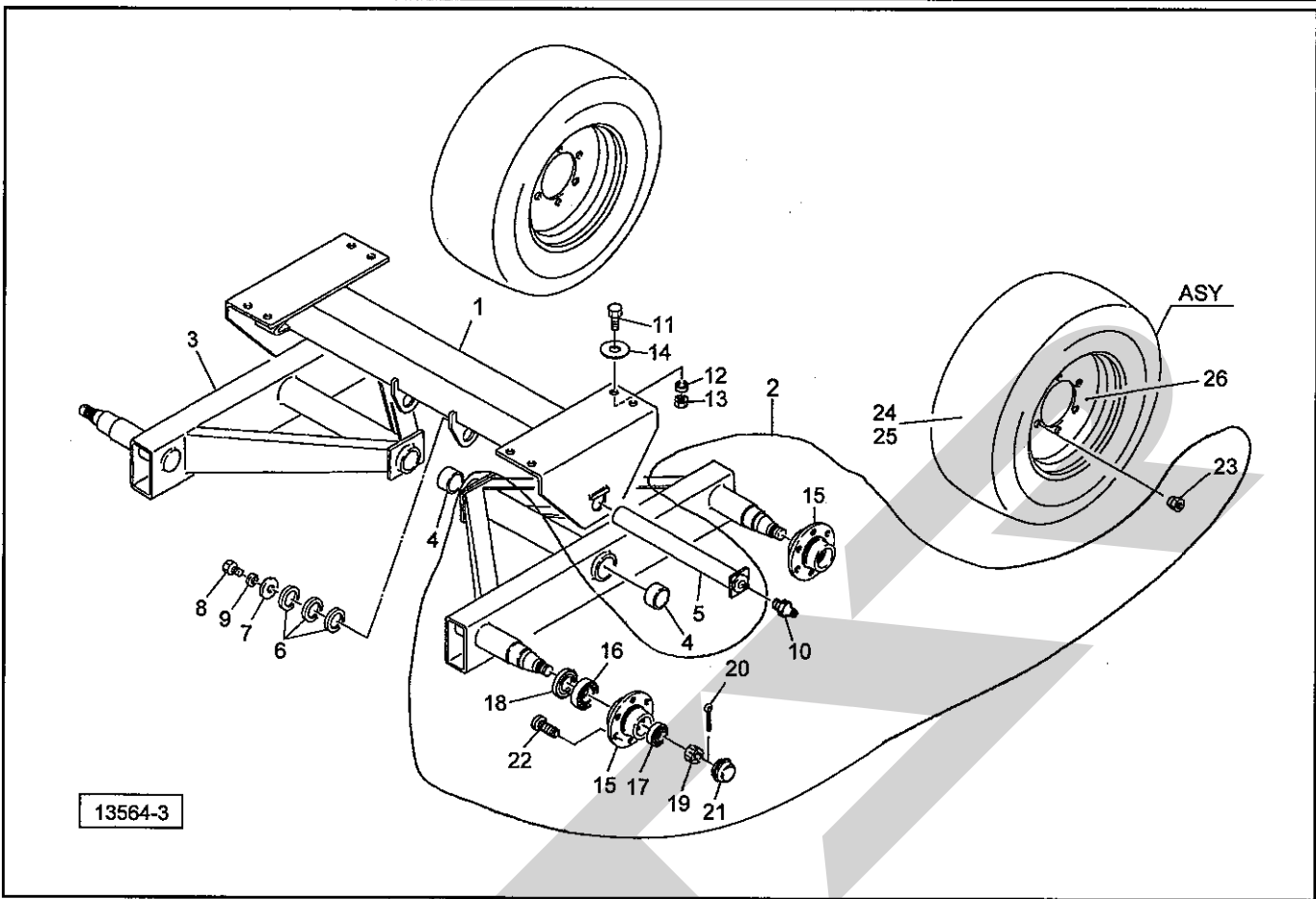
TVC3840、5140、6840、8840 シャジク・タイヤ



見出番号	部品番号	部品名称	個数	備考
1	1043701004	シャジクCP	1	TVC3840
	1044401004	シャジクCP	1	TVC5140、6840
	1320810004	シャジクCP	1	TVC8840
2	1335850004	ハブツキシャジクCP ; 980L	1	TVC3840、5140
	1335830004	ハブツキシャジクCP ; 1080L	1	TVC6840
	1341630004	ハブツキシャジクCP ; 1160L	1	TVC8840
3	1335860004	ハブツキシャジクCP ; 980R	1	TVC3840、5140
	1335840004	ハブツキシャジクCP ; 1080R	1	TVC6840
	1341640004	ハブツキシャジクCP ; 1160R	1	TVC8840
4	0730921000	メタル	4	
5	0754683004	ピンCP	2	
6	066208100M	ワッシャ ; 51×3.2	6	
7	128113000M	ワッシャ ; 21×65	2	
8	BZ20045	ボルト 8.8 M20×45	2	
9	WSA20	バネザガネ 3ゴウ M20	2	
10	ONAS1	グリースニップル A PT1/8	2	
11	BZ16055	ボルト 8.8 M16×55	8	
12	WSA16	バネザガネ 3ゴウ M16	8	
13	NZ16	ナット 8 2シュ M16	8	
14	083995000M	ワッシャ ; 17×4.5	8	
15	0008800004	ハブ ; F90×120	4	TVC3840、5140
	1242150024	ハブ	4	TVC6840
	1131520024	ハブ	4	TVC8840
16	J30213	テーパベアリング ; 30213	4	TVC3840、5140、6840
	J32215	テーパベアリング ; 32215	4	TVC8840

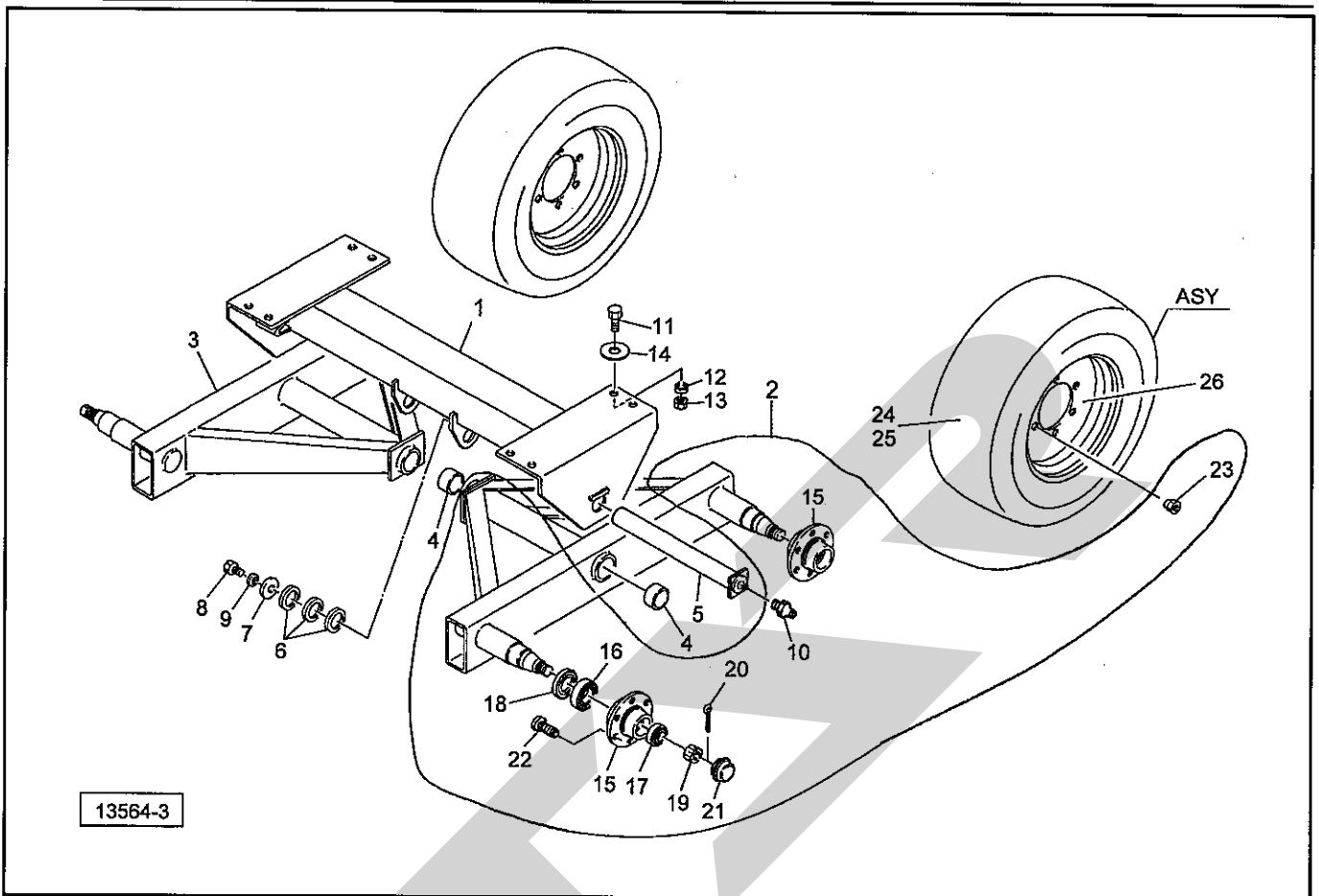
TVC3840、5140、6840、8840

シャジク・タイヤ



見出番号	部品番号	部 品 名 称	個数	備 考
17	J30210	テーパベアリング; 30210	4	TVC3840、5140、6840
	J32211	テーパベアリング; 32211	4	TVC8840
18	0008810000	シールワッシャ; 65×120	4	TVC3840、5140、6840
	1131520050	リテイニングリング	4	TVC8840
19	000882000M	キャスルナット; M39×2.0	4	TVC3840、5140、6840
	113152006M	クラウンナット	4	TVC8840
20	PC063056	ワリピン; 6.3×56	4	TVC3840、5140、6840
	1131520070	スプリットピン	4	TVC8840
21	0008830004	キャップ; 90	4	TVC3840、5140、6840
	1131520084	ハブキャップ	4	TVC8840
22	0008780000	ボルト; M18×1.5×49	24	TVC3840、5140
	0008780000	ボルト; M18×1.5×49	32	TVC6840
	1131520090	ホイールスタッド; M18×1.5	32	TVC8840
23	000884000M	ホイールナット; M18×1.5	24	TVC3840、5140
	000884000M	ホイールナット; M18×1.5	32	TVC6840
	113152010M	ホイールナット; M18×1.5	32	TVC8840
24	0003840000	タイヤ; 11L-15-8PR	4	TVC3840
	0003820000	タイヤ; 12.5L-15-8PR	4	TVC5140
	1436180000	タイヤ; 15.0/70-18-12PR	4	TVC6840
	1436200000	タイヤ; 16.0/70-20-12PR	4	TVC8840
25	0003890000	チューブ; 11L-15	4	TVC3840
	0003880000	チューブ; 12.5L-15	4	TVC5140
	1437440000	バルブ	4	TVC6840
	1437460000	バルブ	4	TVC8840
26	102973000F	ホイール; 10J×15	4	TVC3840、5140

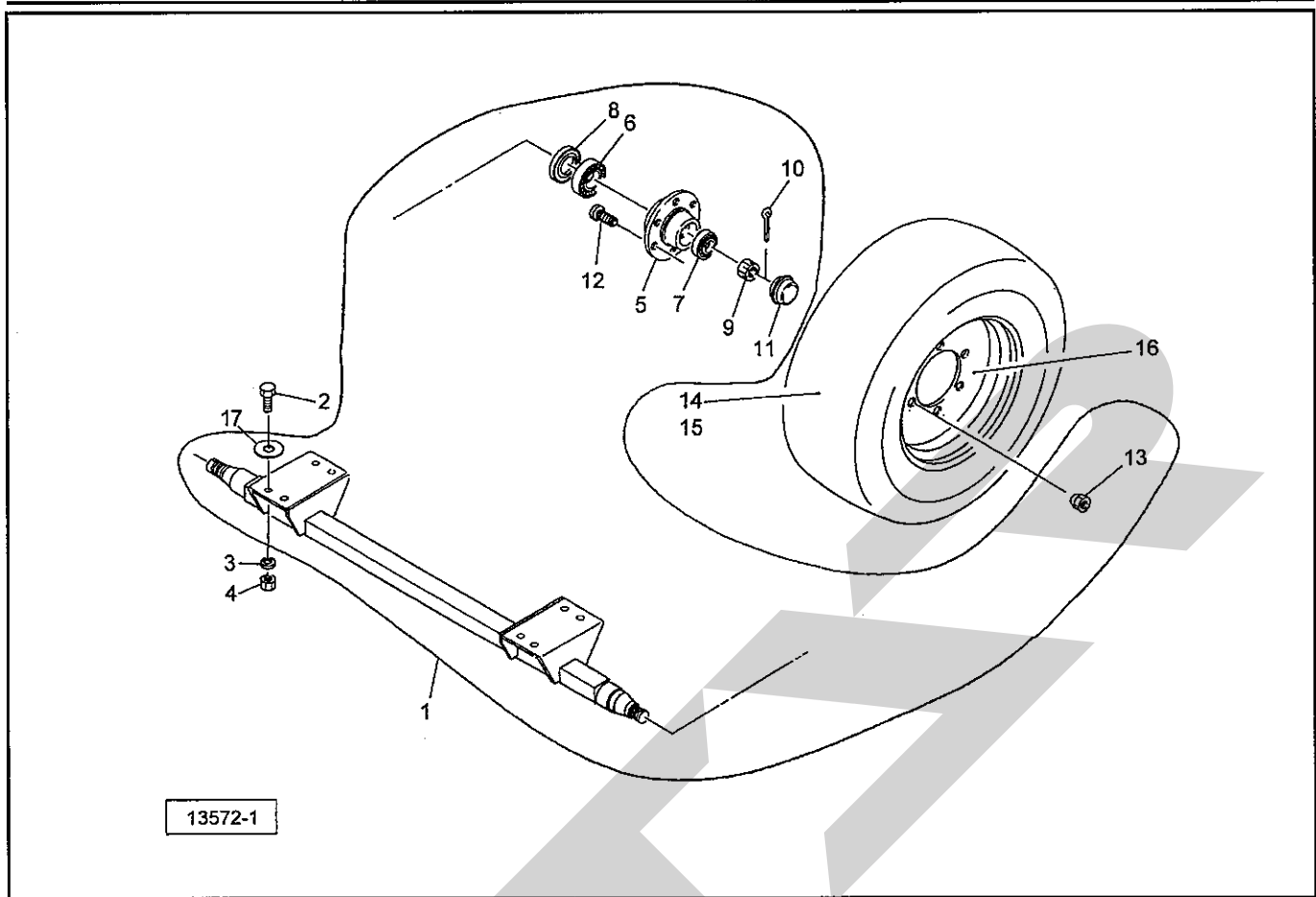
TVC3840、5140、6840、8840
 シャジク・タイヤ



見出番号	部品番号	部品名称	個数	備考
26	1437450000	ホイール；13×18	4	TVC6840
	1437470000	ホイール；14×20	4	TVC8840
ASY	0008620000	タイヤAS；11L-15-8PR	4	TVC3840
ASY	0008630000	タイヤAS；12.5L-15-8PR	4	TVC5140
ASY	1437550000	タイヤAS；15.0/70-18-12PR TL	4	TVC6840
ASY	1437560000	タイヤAS；16.0/70-20-12PR TL	4	TVC8840

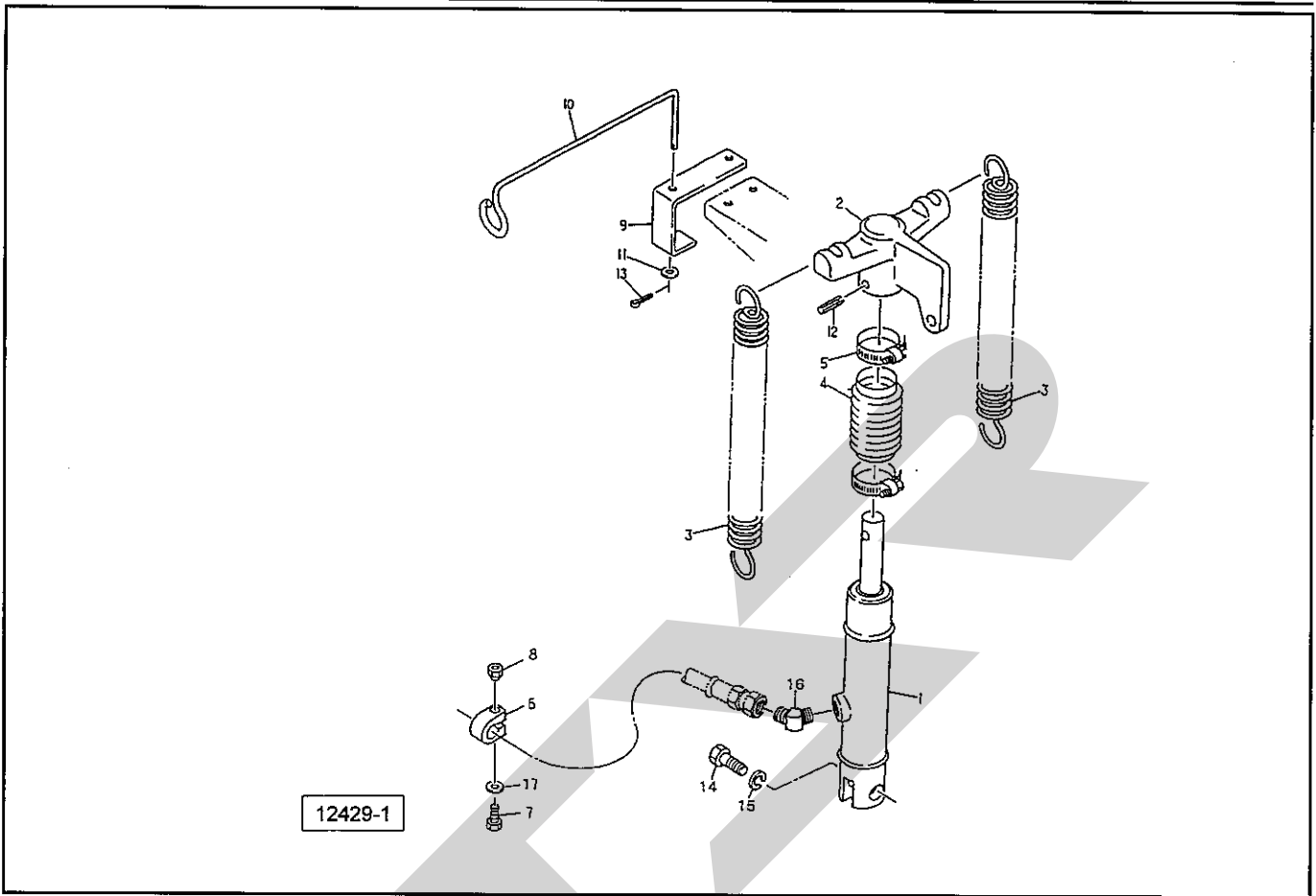
TVC3830

シャジク・タイヤ



見出番号	部品番号	部品名称	個数	備考
1	1043690004	シャジクCP	1	
2	BZ16050	ボルト 8.8 M16×50	8	
3	WSA16	バネザガネ 3ゴウ M16	8	
4	NZ16	ナット 8 2シュ M16	8	
5	0008800004	ハブ; F90×120	2	
6	J30213	テーパベアリング; 30213	2	
7	J30210	テーパベアリング; 30210	2	
8	0008810000	シールワッシャ; 65×120	2	
9	000882000M	キャッスルナット; M39×2.0	2	
10	PC063056	ワリピン; 6.3×56	2	
11	0008830004	キャップ; 90	2	
12	0008780000	ボルト; M18×1.5×49	12	
13	000884000M	ホイールナット; M18×1.5	12	
14	1436160000	タイヤ; 13.0/75-16-10PR	2	
15	1437420000	バルブ	2	
16	1437430000	ホイール; 11×16	2	
ASY	1437540000	タイヤAS; 13.0/75-16-10PR TL	2	
17	083995000M	ワッシャ; 17×4.5	8	

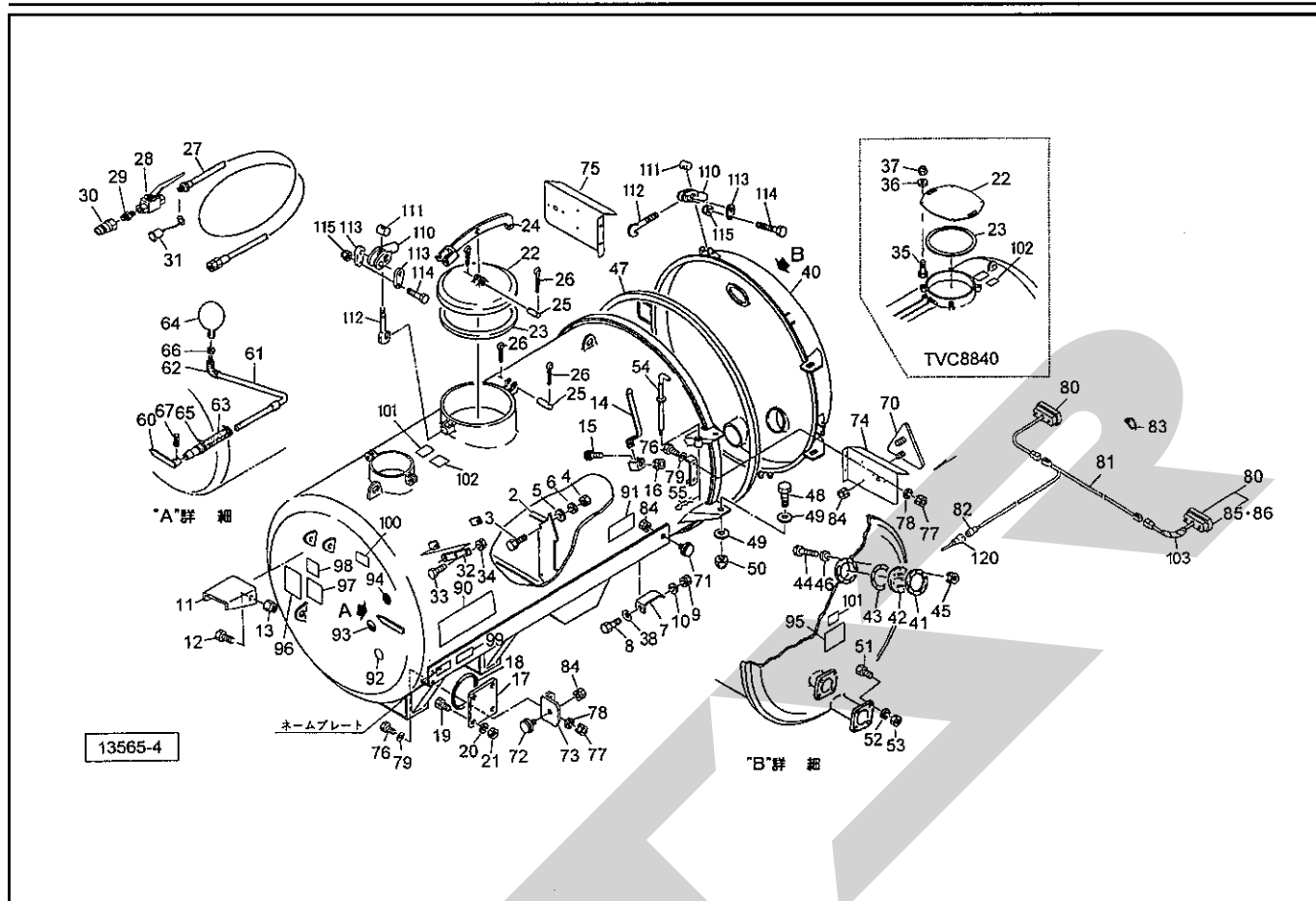
TVC3840、3830、5140、6840、8840
ユアツ



見出番号	部品番号	部品名称	個数	備考
1	0820283006	シリンダ；φ20×100ST	1	
2	0820290004	アーム	1	
3	082030000M	スプリング	2	
4	0643560000	ブーツ	1	
5	0004440000	ジザイクランプ；50	2	
6	0721830000	クリップ	3	
7	BSZ08045	コガタボルト 7 M8×45	3	
8	NNF08	フランジナイロンナット M8	3	
9	082140000M	ブラケット	1	
10	071615200M	ホースウケ	1	
11	WRA10	ヒラザガネ M10	1	
12	PS080040	スプリングピン；8×40	1	
13	PC032016	ワリピン；3.2×16	1	
14	BZ12045	ボルト 8.8 M12×45	1	
15	WSA12	パネザガネ 3ゴウ M12	1	
16	1035-04	ホースエルボ 45 PF1/4×PT1/4	1	
17	WRA08	ヒラザガネ M8	3	

TVC3840、3830、5140、6840、8840

タンク・ハッチ・ゲージ・トウカキ・マーク・フック



見出番号	部品番号	部品名称	個数	備考
2	082013200M	プレート	1	TVC3840、3830
	142336000M	プレート	1	TVC5140、6840、8840
3	BC10025	ボルト ステン M10×25	4	TVC3840、3830
	BC12030	ボルト ステン M12×30	4	TVC5140、6840、8840
4	NS10	ナット ステン 1シュ M10	4	TVC3840、3830
	NS12	ナット ステン 1シュ M12	4	TVC5140、6840、8840
5	WRS10	ヒラザガネ ステン M10	4	TVC3840、3830
	WRS12	ヒラザガネ ステン M12	4	TVC5140、6840、8840
6	WSS10	バネザガネ ステン 2ゴウ M10	4	TVC3840、3830
	WSS12	バネザガネ ステン 2ゴウ M12	4	TVC5140、6840、8840
7	132094000M	ハッチガイド	1	
8	BSZ10030	コガタボルト 7 M10×30	1	
9	NSZ10	コガタナット 8 2シュ M10	1	
10	WSA10	バネザガネ 3ゴウ M10	1	
11	1292010004	チャンネル	1	
12	BSZ10025	コガタボルト 7 M10×25	2	
13	NSP10	コガタスパックナット 4 M10	2	
14	104511000M	ブラケット	4	
15	BSZ10030	コガタボルト 7 M10×30	4	
16	NSP10	コガタスパックナット 4 M10	4	
17	0820140004	キャップ	2	
18	ORG155	Oリング G-155	2	
19	BZ12035	ボルト 8.8 M12×35	8	
20	WSA12	バネザガネ 3ゴウ M12	8	
21	NZ12	ナット 8 2シュ M12	8	

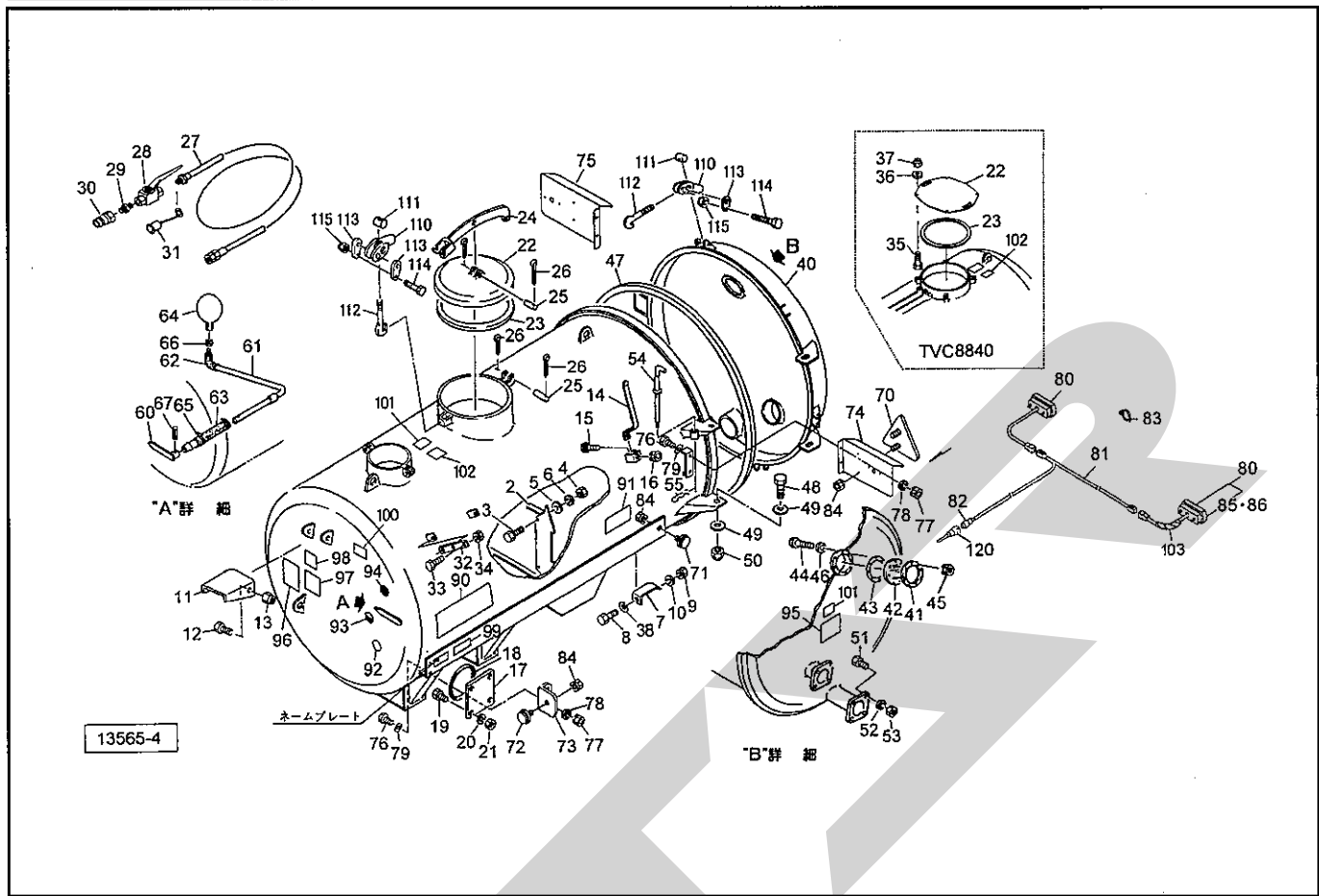
TVC3840、3830、5140、6840、8840

タンク・ハッチ・ゲージ・トウカキ・マーク・フック

見出番号	部品番号	部 品 名 称	個数	備 考
22	0820581004	サブマンホールキャップ	1	TVC3840、3830、5140、6840
	1322160004	プレート	1	TVC8840
23	0820590000	パッキン；326	1	TVC3840、3830、5140、6840
	1130660000	パッキン；522	1	TVC8840
24	0820601004	キャップサポートCP	1	TVC3840、3830、5140、6840
25	082033000M	ピン；15×61	2	TVC3840、3830、5140、6840
26	PC032032	ワリピン 3.2×32	4	TVC3840、3830、5140、6840
27	KH0408000AP	ユアツホース 1/4×8000 1-4	1	TVC3840、3830、5140
	KH0409000AP	ユアツホース 1/4×9000 1-4	1	TVC6840、8840
28	0009280000	ストップバルブ；1/4	1	
29	2083-08-04	ニップル PT1/2×1/4	1	
30	CLF40M	カブラ オス PT1/2	1	
31	0007781000	カブラキャップ；1/2	1	
32	106933000M	プレート ユニクロメッキ	2	TVC3840、3830
33	BSZ10025	コガタボルト 7 M10×25	4	TVC3840、3830
34	NSP10	コガタスバックナット 4 M10	4	TVC3840、3830
35	BZ16070	ボルト 8.8 M16×70	4	TVC8840
36	000761100M	ワッシャ；16	4	TVC8840
37	NN16	ナイロンナット M16	4	TVC8840
38	044098500M	ワッシャ；10	1	
40	082064700M	カガミCP；1300	1	TVC3840、3830
	104388200M	カガミCP；1500	1	TVC5140、6840、8840
41	0650811004	プレート	1	
42	0650821000	レベルゲージ	1	
43	0650832000	ガasket	1	
44	BC08045	ボルトステン M8×45	8	
45	NSP08	コガタスプリングナット 4 M8	8	
46	WA08	ヒラザガネ M8 (アルミ)	8	
47	0820650000	パッキン；1300	1	TVC3840、3830
	1045100000	パッキン；1500	1	TVC5140、6840、8840
48	BZ20060	ボルト 8.8 M20×60	2	
49	WRA20	ヒラザガネ M20	4	
50	NN20	ナイロンナット M20	2	
51	BZ12035	ボルト 8.8 M12×35	4	
52	WSA12	バネザガネ 3ゴウ M12	4	
53	NZ12	ナット 8 2シュ M12	4	
54	064143500M	レバーCP	1	
55	000088100M	ベータピン；19×3	1	
60	073037100M	ゲージCP	1	
61	081935000M	アームCP	1	
62	0646580000	ビニールチューブ	1	
63	0586541000	ゴムチューブ	1	
64	0586562000	ゲージフロート	1	
65	8017910000	ジザイバンド；25	2	
66	NZ12	ナット 8 2シュ M12	1	
67	PS050020	スプリングピン；5×20	1	
70	0009301000	ハンジャキ；R-150TR (スプリングナット付)	2	

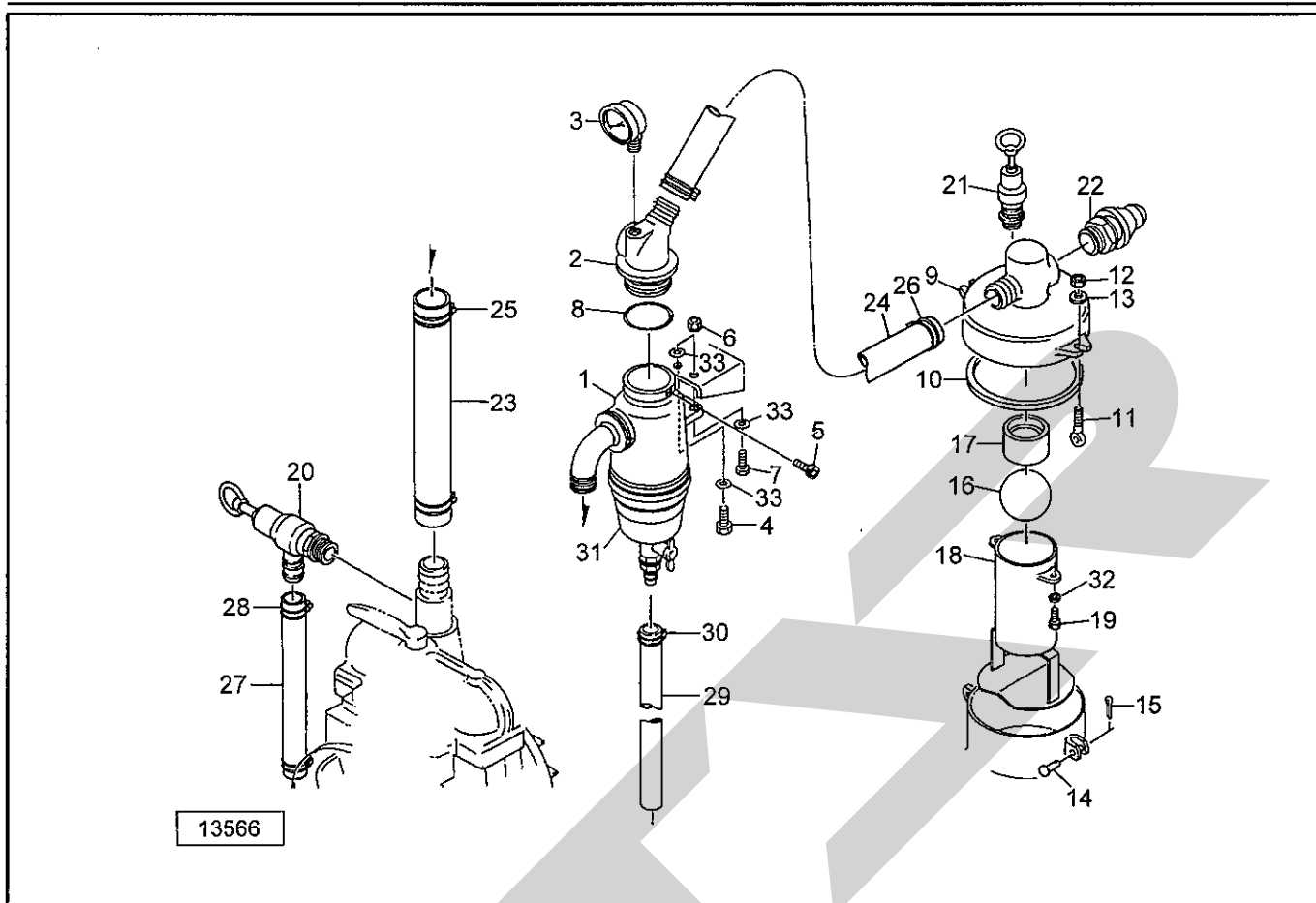
TVC3840、3830、5140、6840、8840

タンク・ハッチ・ゲージ・トウカキ・マーク・フック



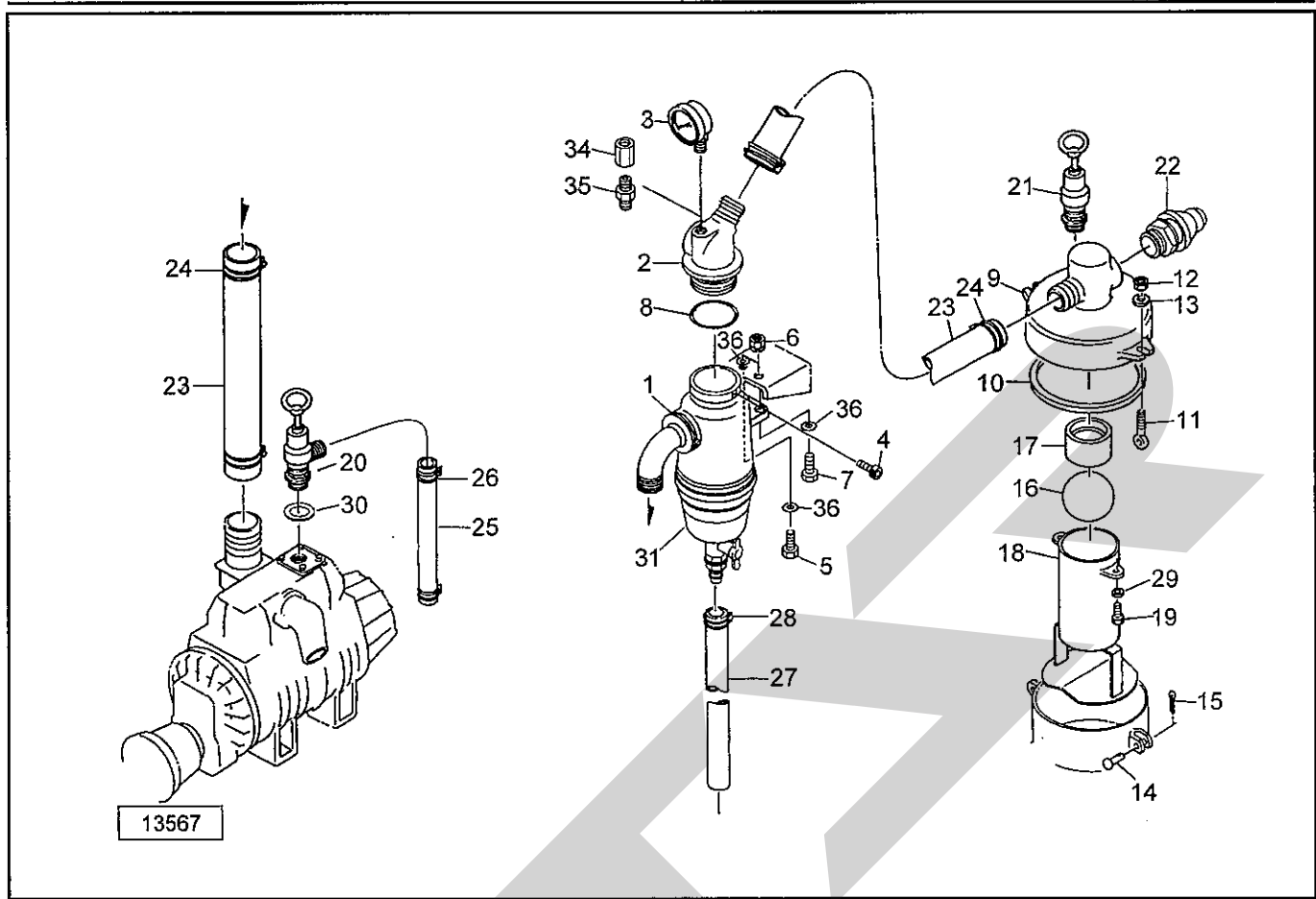
見出番号	部品番号	部品名称	個数	備考
71	0009341000	ハンシャキ; Y-60CI (スプリングナット付)	2	
72	0009600000	ハンシャキ; W-60CI (スプリングナット付)	2	
73	109735000M	ブラケット; 60CI	2	
74	801960000M	ブラケット; L	1	
75	801961000M	ブラケット; R	1	
76	BSZ08020	コガタボルト 7 M8×20	8	
77	NSZ08	コガタナット 8 2シュ M8	8	
78	WSA08	バネザガネ 3ゴウ M8	8	
79	WRA08	ヒラザガネ M8	8	
80	1369770000	リヤランプ	2	
81	1369740000	コード; 11500×5000	1	
82	1125540000	7ボールピン; 12V	1	
83	ILT150	インシュロックタイ 3.5×152	8	
84	NP05	スプリングナット M5	12	
85	BP4575B	デンキュウ (12V 21W S25)	2	ウィンカー
86	BP4875B	デンキュウ (12V 21W/5W S25)	2	尾灯・制動灯
90	1339090000	STARマークラベル; 80 (シンボルツキ)	2	TVC3840、3830、5140
	1341430000	STARマークラベル; 160 (シンボルツキ)	2	TVC6840、8840
91	1321290000	ラベル; 3800	2	TVC3840、3830
	1324600000	ラベル; 5100	2	TVC5140
	1321280000	ラベル; 6800	2	TVC6840
	1321270000	ラベル; 8800	2	TVC8840
92	1068110000	マーク; エキメン-1	1	
93	1068120000	マーク; エキメン-2	1	

TVC3840、3830 アンゼンソウチ・ホース



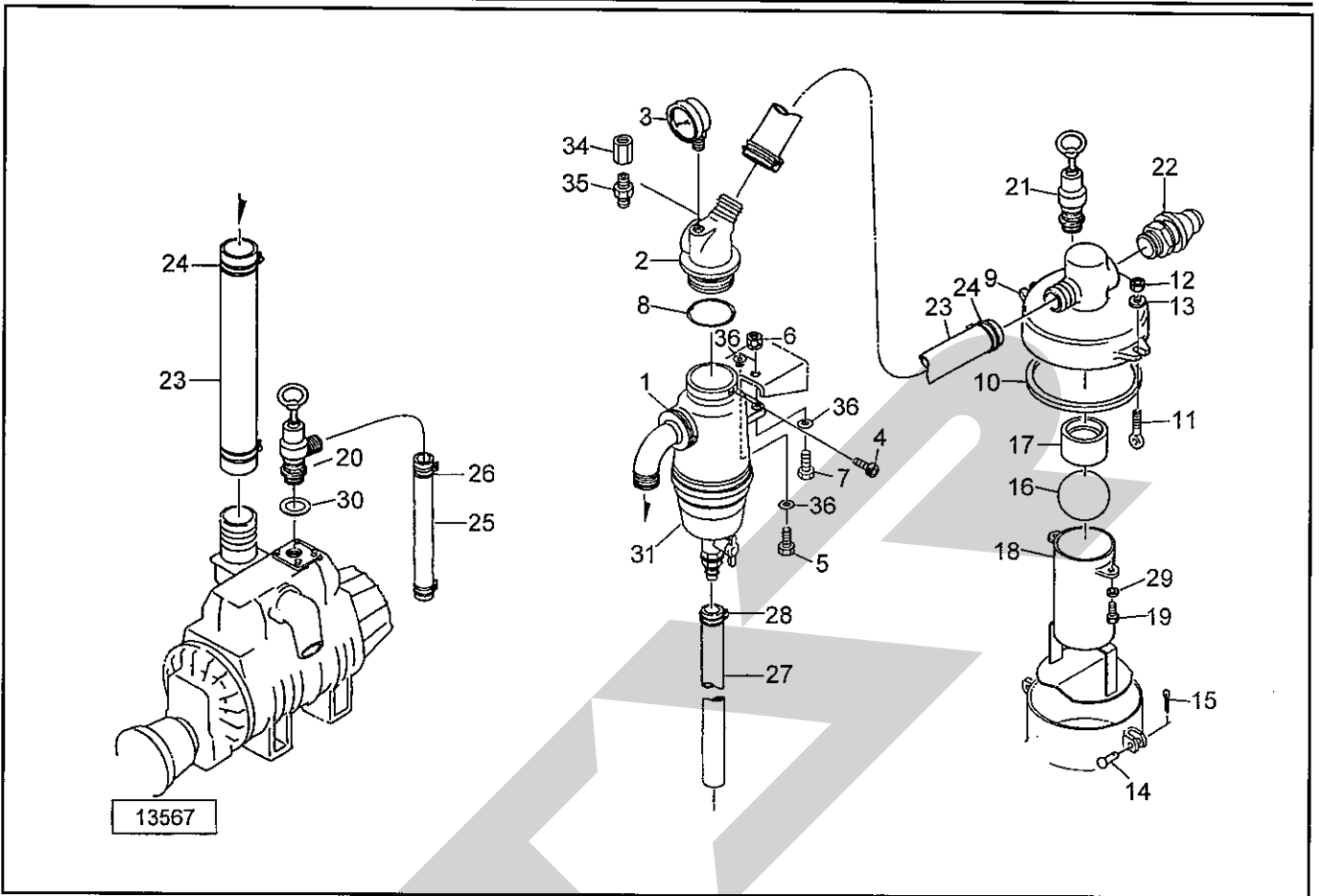
見出番号	部品番号	部 品 名 称	個数	備 考
1	0976822000	サイホンバルブ; 60	1	
2	0976840004	45° パンチニップル	1	
3	0318901000	レンセイケイ; PT3/8	1	
4	BSZ10040	コガタボルト 7 M10×40	1	
5	BH08016	ロッククアナボルト; M8×16	2	
6	NSP10	コガタスパックナット 4 M10	2	
7	BSZ10045	コガタボルト 7 M10×45	1	
8	0976900000	Oリング	1	
9	0819310004	マンホールキャップ; 45	1	
10	0819320000	バッキン; φ200	1	
11	024049000M	アイボルト	2	
12	NZ12	ナット 8 2シュ M12	2	
13	042783600M	ワッシャ; 12	2	
14	058671100M	ピン; 10×29	2	
15	PC032016	ワリピン 3.2×16	2	
16	0586832000	ストップボール	1	
17	0820340000	ボールウケ	1	
18	095707000M	パイプCP	1	
19	BC10020	ボルト ステン M10×20	2	
20	1067360000	アツリョクベン; 1-1/2"	1	
21	1067340000	アツリョクベン; 1"	1	
22	0755934000	シンクウベン; 1 1/2"	1	
23	0834240000	ホース; 60	1	
24	0977990000	ホース; 45	1	
25	HB075	ワイヤクランプ 75	2	

TVC5140、6840、8840 アンゼンソウチ・ホース



見出番号	部品番号	部品名称	個数	備考
1	0976832000	サイホンバルブ; 80	1	
2	0976850004	45° パンチニップル; 80	1	
3	0318901000	レンセイケイ; PT3/8	1	
4	BH08016	ロッククアナボルト; M8×16	2	
5	BSZ10040	コガタボルト 7 M10×40	1	
6	NSP10	コガタスパックナット 4 M10	2	
7	BSZ10045	コガタボルト 7 M10×45	1	
8	0976900000	Oリング	1	
9	0820900004	マンホールキャップ; 80	1	
10	0819320000	パッキン; φ200	1	
11	024049000M	アイボルト	2	
12	NZ12	ナット 8 2シュ M12	2	
13	042783600M	ワッシャ; 12	2	
14	058671100M	ピン; 10×29	2	
15	PC032016	ワリピン 3.2×16	2	
16	0755800000	ストップボール; 180 g	1	
17	0820340000	ボールウケ	1	
18	095707000M	パイプCP	1	
19	BC10020	ボルト ステン M10×20	2	
20	1067370000	アツリョクベン; 2"	1	
21	1067340000	アツリョクベン; 1"	1	
22	0755934000	シンクウベン; 1 1/2"	1	
23	1045661000	ホース; 80×780	2	
24	104434000M	クランプ; 86	4	
25	1322230000	ホース; 50×800	1	

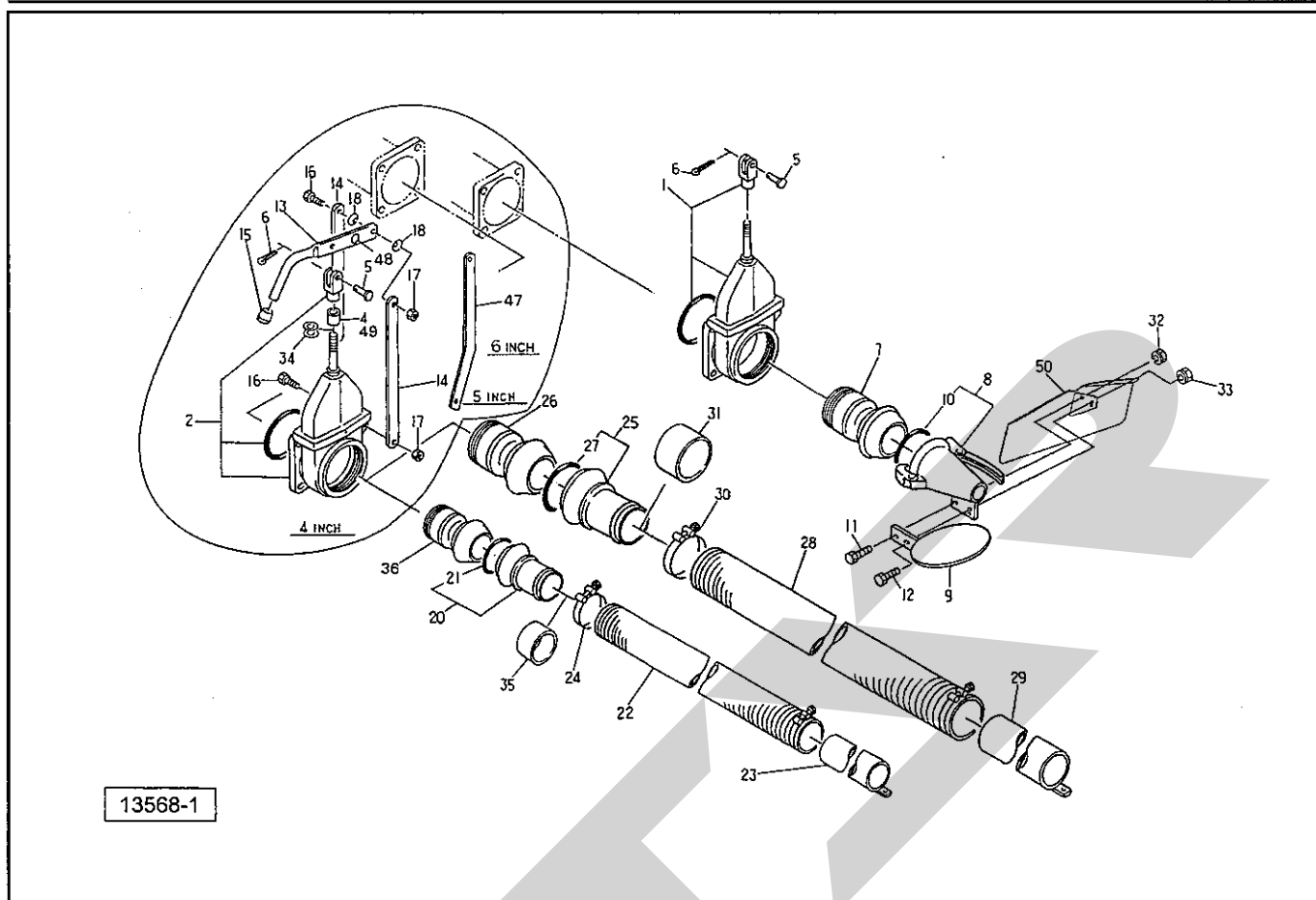
TVC5140、6840、8840
アンゼンソウチ・ホース



見出番号	部品番号	部品名称	個数	備考
26	HB060	ワイヤクランプ 60	2	
27	0820260000	ホース；φ18	1	
28	HB024	ワイヤクランプ 24	1	
29	WSS10	バネザガネ ステン 2ゴウ M10	2	
30	1322770000	シム；60×70×0.8	-	
31	0976870000	サイホンアッパーケース	1	
34	2096-06	ソケット PT3/8	1	
35	2083-06	ニップル PT3/8	1	
36	044098500M	ワッシャ；10	3	

TVC3840、3830、5140、6840、8840

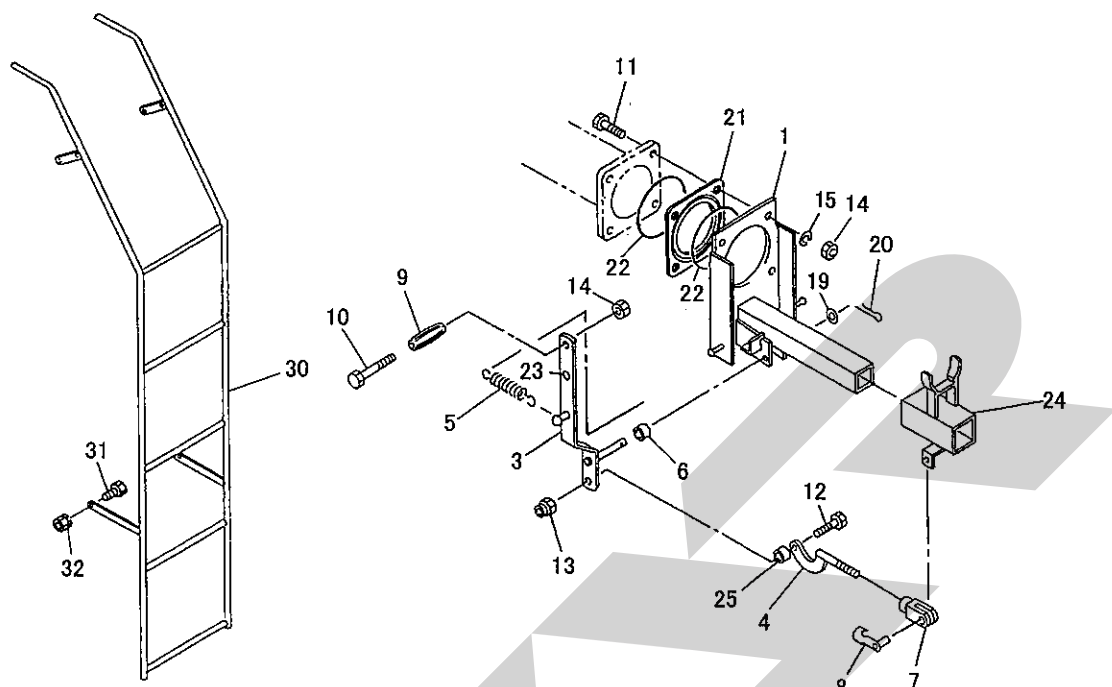
サンプ・サクシオンホース



見出番号	部品番号	部 品 名 称	個数	備 考
1	0756172000	バルブ；4" (Oリング、フォークエンド付)	1	
2	0756172000	バルブ；4" (Oリング、フォークエンド付)	1	
	0758332000	バルブ；5" (Oリング、フォークエンド付)	1	
	1045161000	バルブ；6" (Oリング、フォークエンド付)	1	
4	075946300M	パイプ (バルブ4"用)	1	
	075947300M	パイプ (バルブ5"用)	1	
	106718000M	パイプ (バルブ6"用)	1	
5	000055200M	ピン；B10×35	2	
6	PC032016	ワリピン；3.2×16	2	
7	075831100M	カップリング；4"	1	
8	076453100M	サンプノズル；4"	1	Ⓢ10付
9	075828000M	サンプザラCP	1	
10	0758290000	Oリング；4"	1	
11	BSZ10030	コガタボルト 7 M10×30	1	
12	BSZ08030	コガタボルト 7 M8×30	1	
13	065113100M	レバー (バルブ4"、5"用)	1	
	104439000M	レバー (バルブ6"用)	1	
14	075949000M	プレート (バルブ4"、5"用)	2	
15	0006880000	ニギリ；20	1	
16	BSZ10040	コガタボルト 7 M10×40	2	
17	NNF10	フランジナイロンナット M10	2	
18	WCR1L10	サラバネザガネ 1シュケイ M10	2	
20	104474100M	アダプタ；4"	1	
21	0758290000	Oリング；4"	1	
22	1347860000	サクシオンホース；4"×6.5	1	

TVC3840、3830、5140、6840、8840

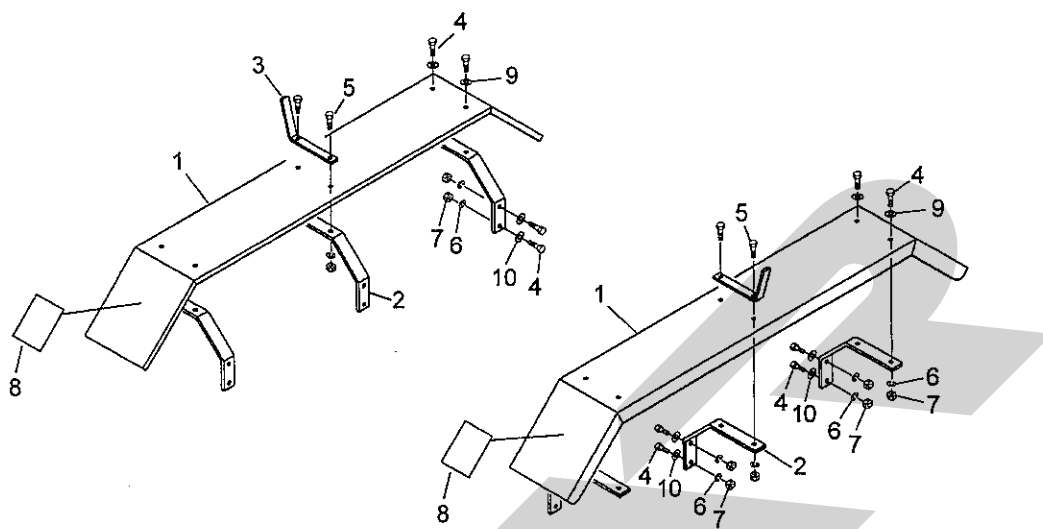
サクション・ハシゴ



13569-1

見出番号	部品番号	部品名称	個数	備考
1	109247200M	ブラケットCP	1	
3	104403200M	ハンドル	1	
4	124746000M	レバーCP	1	
5	084083000M	スプリング	1	
6	079013000M	カラー	1	
7	093754000M	フォークエンド; 12×48	1	
8	093755000M	ピン; 12×48	1	
9	0241180000	グリップ	1	
10	BZ12090	ボルト 8.8 M12×90	1	
11	BZ12050	ボルト 8.8 M12×50	4	
12	BZ12045	ボルト 8.8 M12×45	1	
13	NN12	ナイロンナット M12	1	
14	NZ12	ナット 8 2シュ M12	5	
15	WSA12	バネザガネ 3ゴウ M12	4	
19	WRA16	ワッシャ; M16	1	
20	PC040025	ワリピン; 4×25	1	
21	105837100M	プレート	1	
22	ORG160	Oリング; G160	2	
23	1068100000	ラベル; チャクダツ	1	
24	109167000M	ホースウケ; 4"	(ホース4" 用)	1
	109166000M	ホースウケ; 5"	(ホース5" 用)	1
	109165100M	ホースウケ; 6"	(ホース6" 用)	1
25	070526100M	カラー; 10A×10	1	

TVC6840、8840 フェンダー

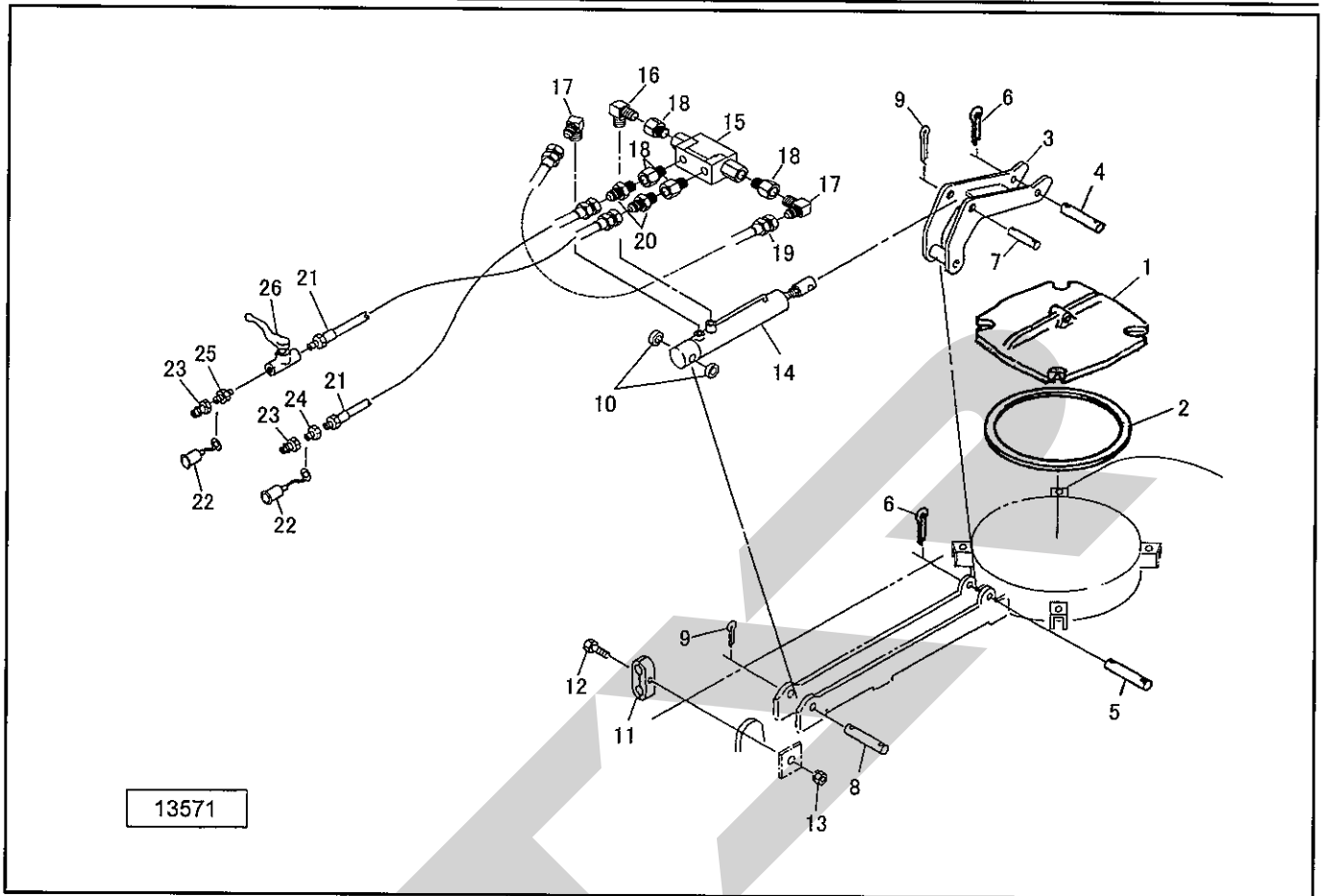


13570-2

見出番号	部品番号	部品名称	個数	備考
1	1344910000	フェンダー；6800	2	TVC6840
	1344920000	フェンダー；8800	2	TVC8840
2	134521000M	サポート；6800	6	TVC6840
	134522000M	サポート；8800	6	TVC8840
3	132894000M	アングル	2	
4	BZ12035	ボルト 8.8 M12×35	20	
5	BZ12040	ボルト 8.8 M12×40	4	
6	WSA12	バネザガネ 3ゴウ M12	24	
7	NZ12	ナット 8 2シュ M12	24	
8	1065630000	ラベル；ケイコク149	2	
9	WRA12	ヒラザガネ M12	8	
10	0427836000M	ワッシャ；12	12	

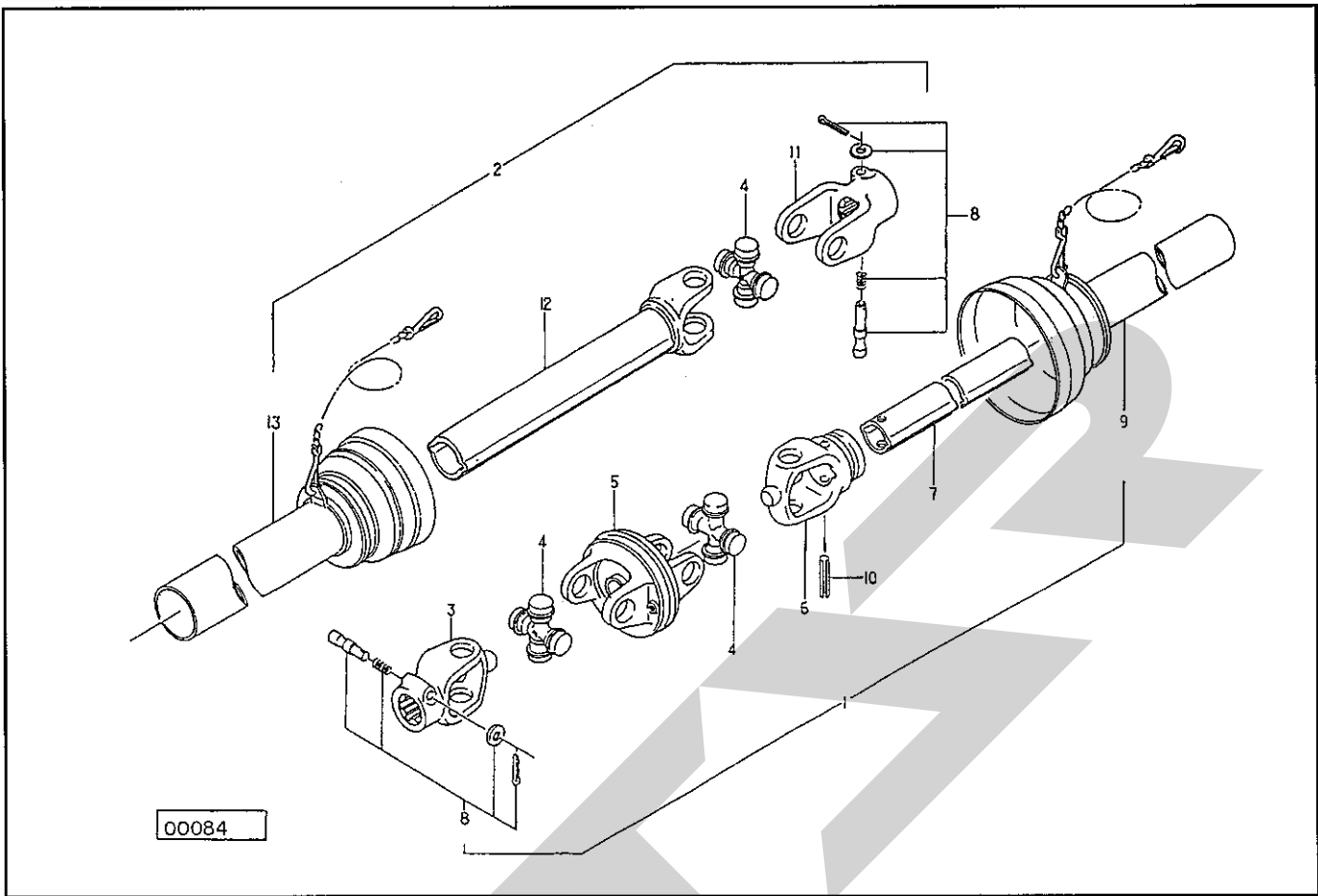
AYM8800

油圧マンホールアタッチメント (TVC8840オプション)



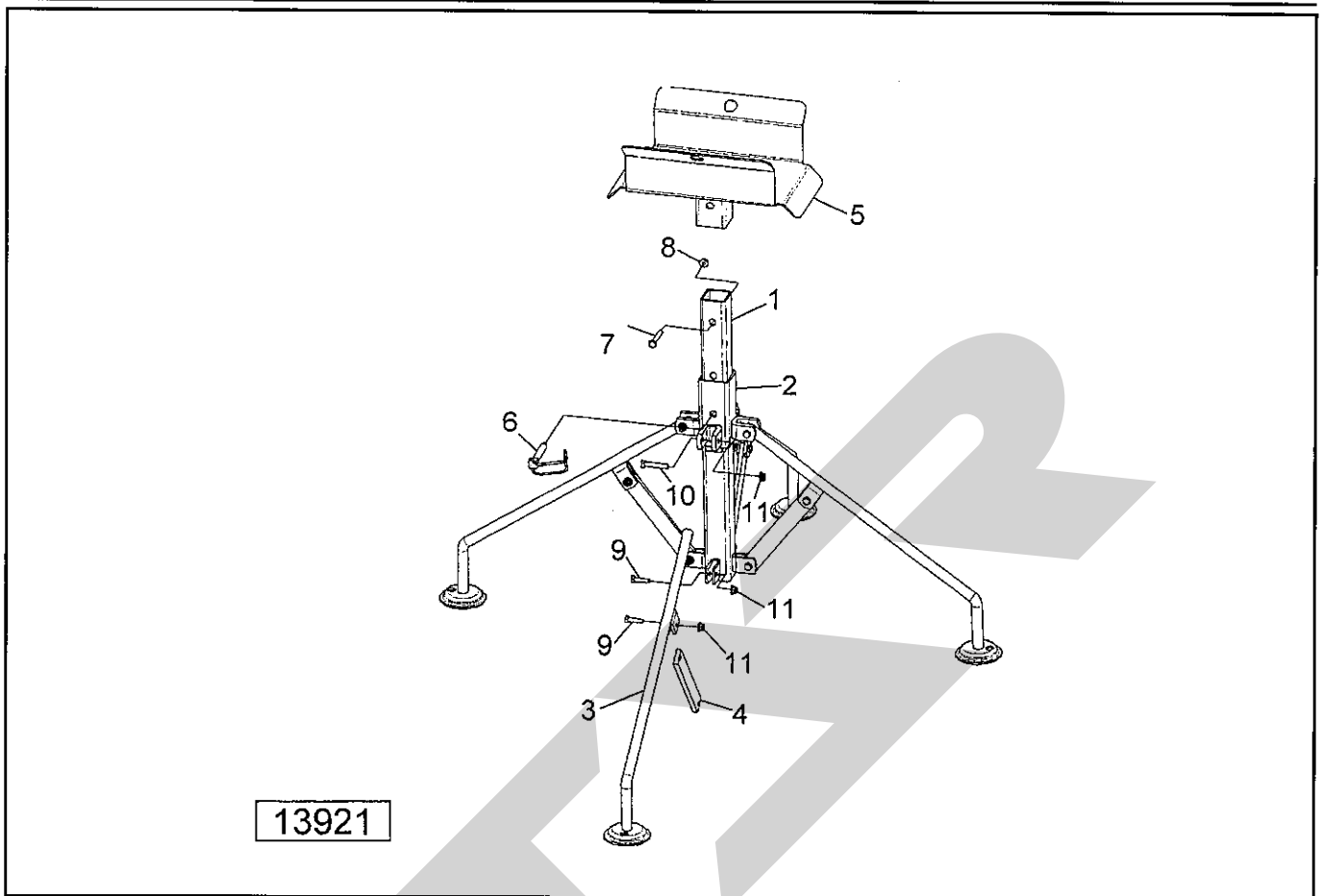
見出番号	部品番号	部品名称	個数	備考
1	1129350004	マンホールキャップ	1	
2	1130660000	パッキン; 522	1	
3	8000451004	キャップサポートCP	1	
4	113284000M	ピン; 20×124	1	
5	113285000M	ピン; 20×152	1	
6	PC050045	ワリピン 5×45	4	
7	113286000M	ピン; 30×126	1	
8	113287000M	ピン; 30×154	1	
9	PC063056	ワリピン 6.3×56	4	
10	082808000M	カラー	2	
11	LNG21212	ホースクランプ LNG2-12/12	3	
12	BZ06035	ボルト 8.8 M6×35	3	
13	NP06	スプリングナット M6	3	
14	1047040006	シリンダ; CWP60×320×675	1	
15	1001311000	パイロットチェックベン; 1/4D	1	
16	2086-04	エルボ PT1/4	1	
17	1033-04	ホースエルボ PF1/4×PT1/4	2	
18	100970000M	ブッシング; PF1/4×PT1/4	4	
19	KH0400400PP	ユアツホース 1/4×400 4-4	1	
20	1013-04	ホースニップル PF1/4×PT1/4	2	
21	KH0406300AP	ユアツホース 1/4×6300 1-4	2	
22	0007781000	カブラキャップ; 1/2	2	
23	CLF40M	カブラ オス PT1/2	2	
24	2081-08-04	ブッシング PT1/2×PT1/4	1	
25	2083-08-04	ニップル PT1/2×1/4	1	
26	0009280000	ストップバルブ; 1/4	1	

WM-75 パワージョイント



見出番号	部品番号	部品名称	個数	備考
Asy	6310-1	パワージョイント ; WM-75	1	
1	6382-301	パワージョイント (インナ) ; WM-75	1	
2	6283-24	パワージョイント (アウト) ; MD-75	1	
3	6226-7	ピンツキヨーク ; WM	1	◎8付
4	6286-3	スパイダ ; MD	3	
5	6312-1	CVヨーク ; M	1	
6	6228-7	フィッティングヨーク ; WM	1	
7	6216-304	パイプ (インナ) ; MD-75	1	
8	6287-1	クランプピン ; 14	2	
9	6284-51	アンゼンカバー ; WM-75	1	
10	PS10065	スプリングピン ; 10×65	1	
11	6226-3	ピンツキヨーク ; MD	1	◎8付
12	6210-304	パイプツキヨーク ; MD-75	1	
13	6285-24	アンゼンカバー ; MD-75	1	

TVC3840、3830、5140、6840、8840
ホーススタンド



13921

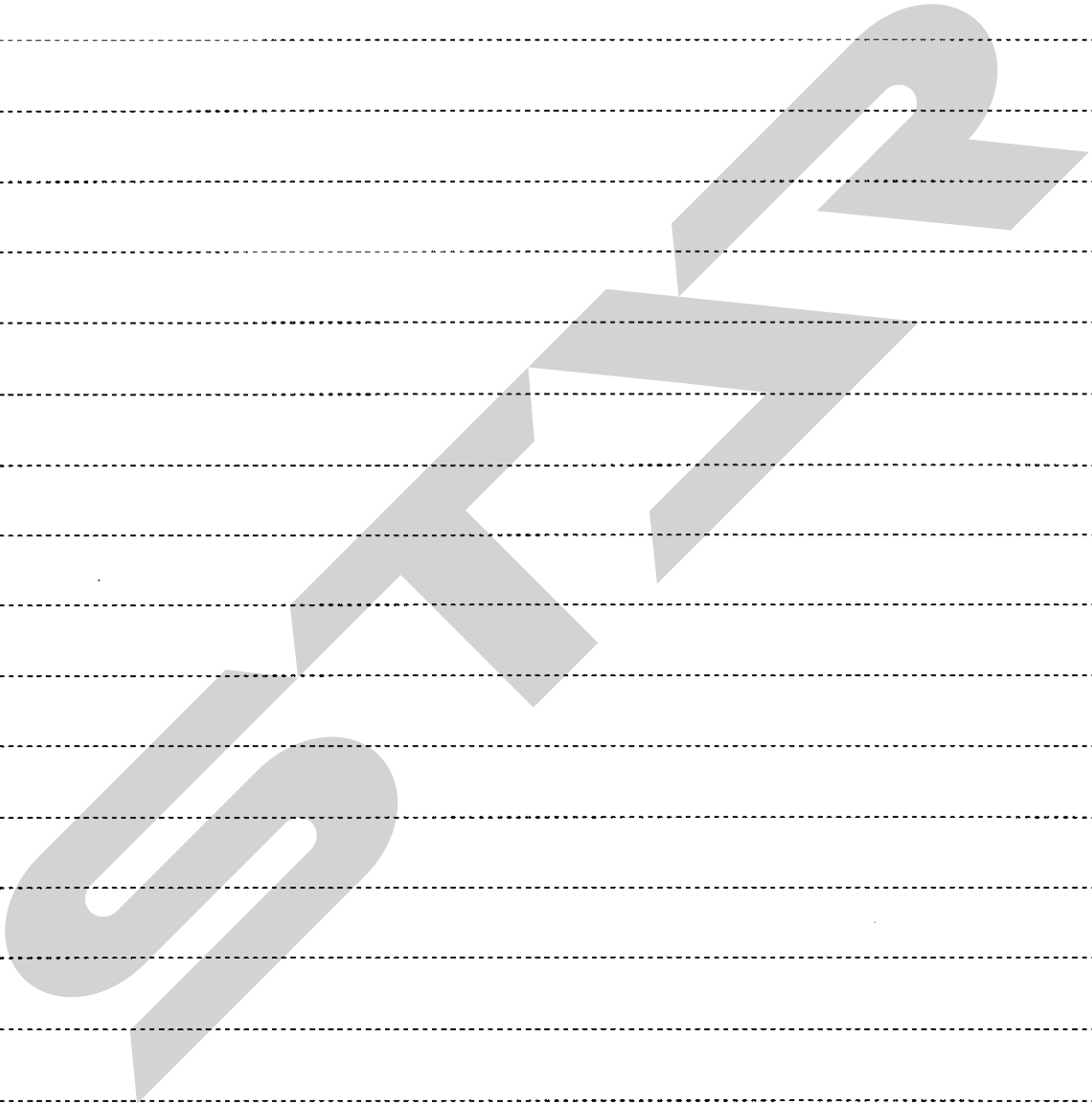
見出番号	部品番号	部品名称	個数	備考
1	141501000M	ステーCP	1	
2	141504000M	パイプCP	1	
3	141506000M	バーCP	4	
4	141508000M	プレート	4	
5	141509000M	ホルダCP	1	
6	114931000M	デルタピン; 13	1	
7	BZ12080	ボルト 8.8 M12×80	1	
8	NNF12	フランジナイロンナット M12	1	
9	BSZ08030	コガタボルト 7 M8×30	8	
10	BSZ08045	コガタボルト 7 M8×45	4	
11	NNF08	フランジナイロンナット M8	12	

SECRET

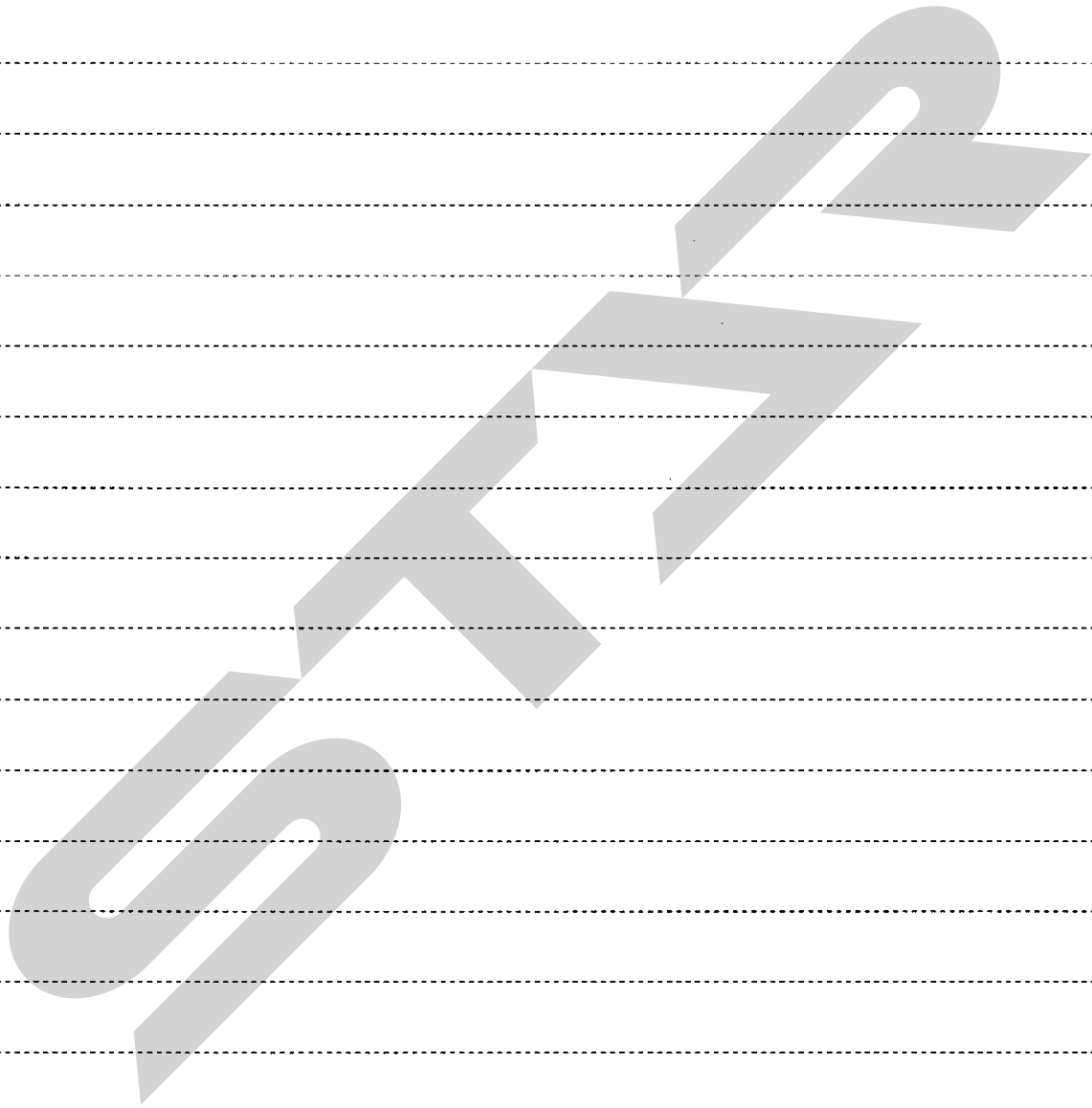
C

C

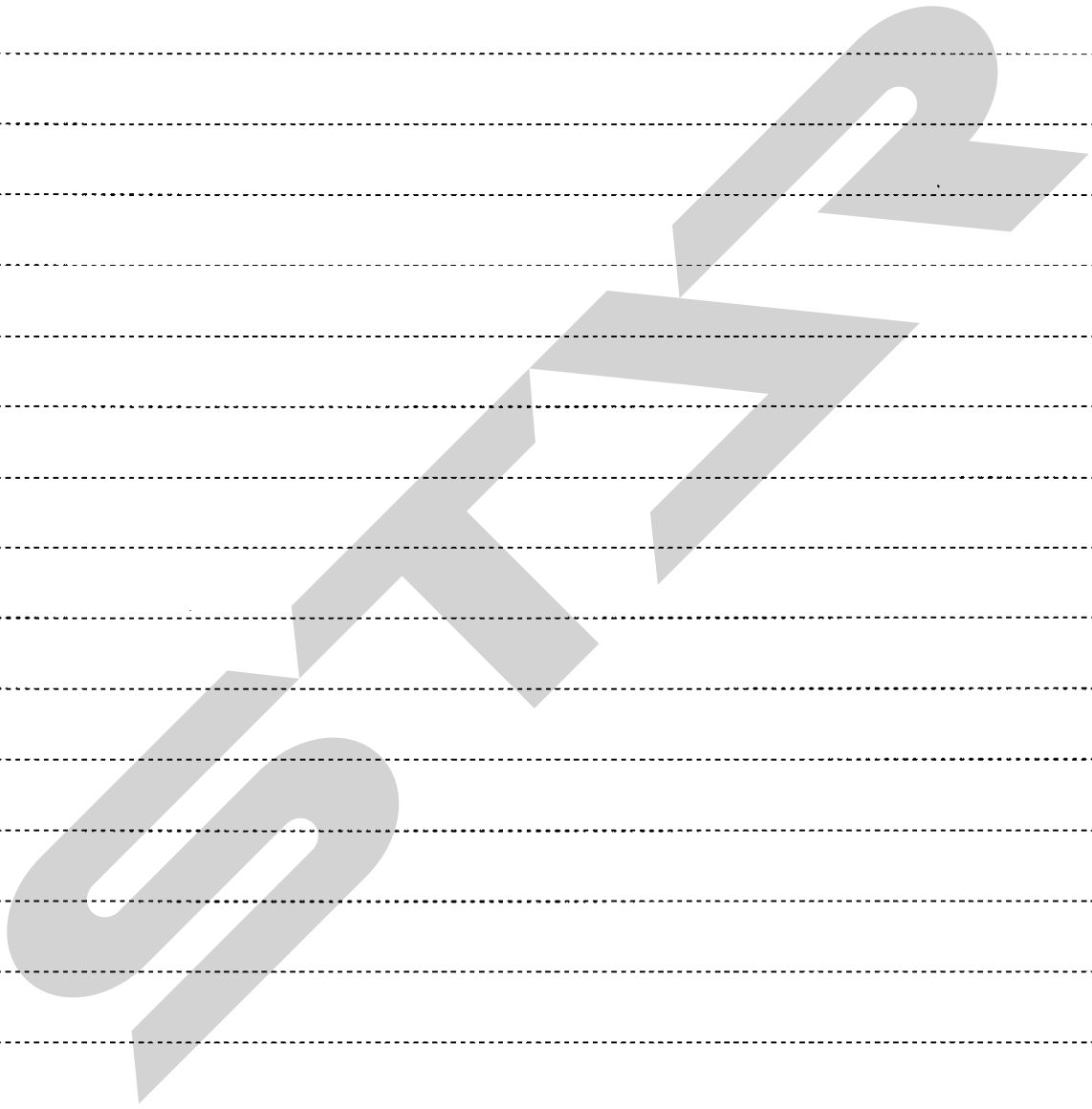
MEMO



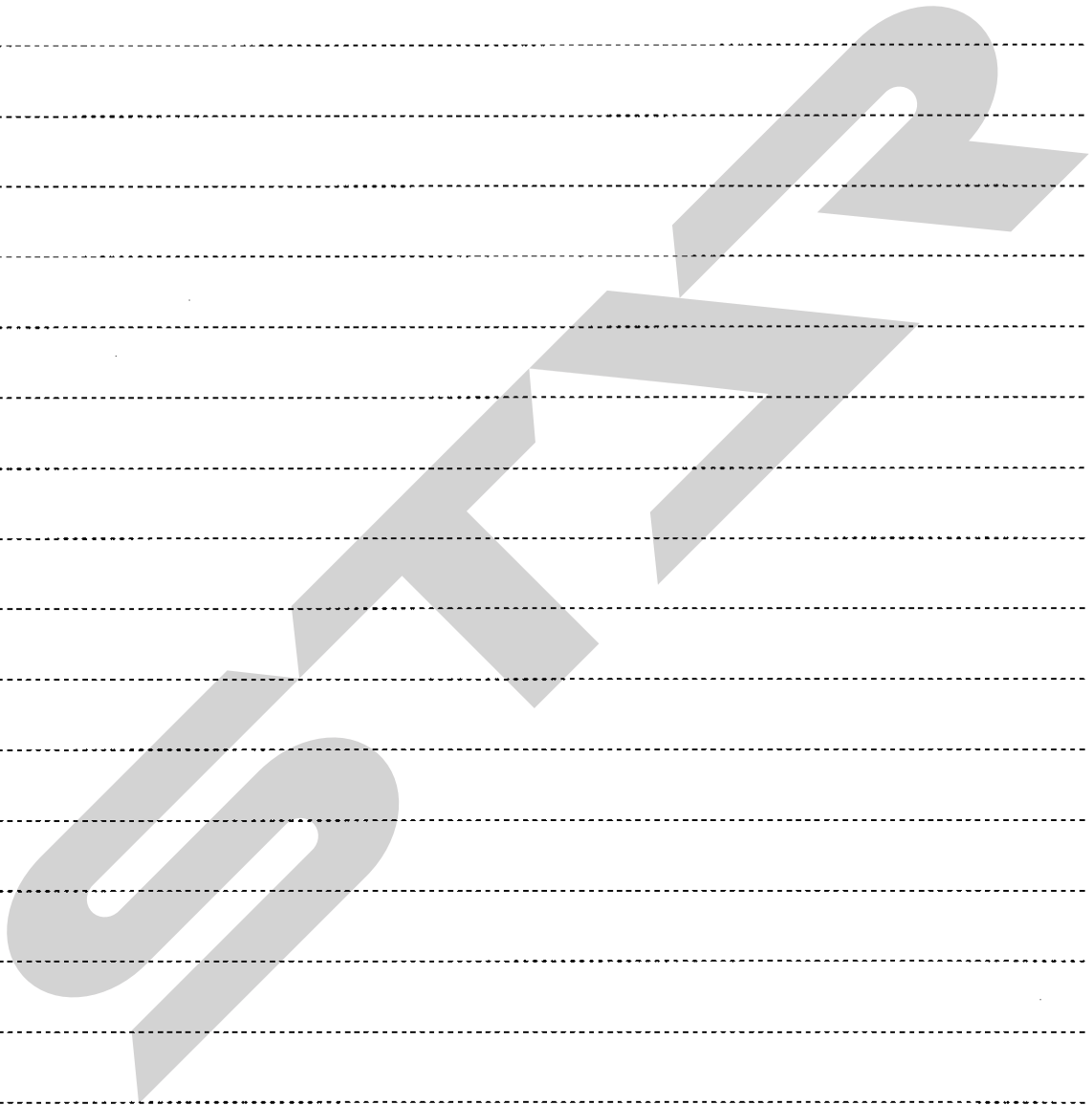
MEMO



MEMO



MEMO



SECRET

本社	066-8555	千歳市上長都1061番地2 TEL0123-26-1123 FAX0123-26-2412
千歳営業所	066-8555	千歳市上長都1061番地2 TEL0123-22-5131 FAX0123-26-2035
旭川営業所	070-8004	旭川市神楽4条9丁目3番35号 TEL0166-61-6131 FAX0166-62-8985
豊富営業所	098-4100	天塩郡豊富町字上サロベツ1191番地44 TEL0162-82-1932 FAX0162-82-1696
帯広営業所	080-2462	帯広市西22条北1丁目12番地4 TEL0155-37-3080 FAX0155-37-5187
中標津営業所	086-1152	標津郡中標津町北町2丁目16番2 TEL0153-72-2624 FAX0153-73-2540
花巻営業所	028-3172	岩手県花巻市石鳥谷町北寺林第11地割120番3 TEL0198-46-1311 FAX0198-45-5999
仙台営業所	983-0013	宮城県仙台市宮城野区中野字神明179-1 TEL022-388-8673 FAX022-388-8735
小山営業所	323-0158	栃木県小山市梁2512-1 TEL0285-49-1500 FAX0285-49-1560
岡山営業所	700-0973	岡山県岡山市下中野704-103 TEL086-243-1147 FAX086-243-1269
熊本営業所	861-8030	熊本県熊本市小山町1639-1 TEL096-389-6650 FAX096-389-6710
都城営業所	885-1202	宮崎県都城市高城町穂満坊1003-2 TEL0986-53-2222 FAX0986-53-2233