

STAR

パキユームカー

部 品 表

製品コード K31258 ・ K31259
型 式 TVC3840 ・ TVC3830
部品供給型式 UVC3830-04

製品コード K31260 ・ K31261
型 式 TVC5140 ・ TVC6840
部品供給型式 UVC5140-04・ UVC6840-04

製品コード K31262
型 式 TVC8840
部品供給型式 UVC8840-04

エアツマンホールアタッチメント (TVC8840オプション)

製品コード K31245
型 式 AYM8800

- ・ 部品ご注文の際は、必ず部品供給型式をご連絡下さい。
- ・ 補用部品の一部には、まとめ・セット販売のみの部品があります。

株式会社IHIスター

部 品 表

部品のご注文について

1. 部品のご注文の際は、下記項目をご連絡ください。

- ① 製品名
- ② 部品供給型式（型式）
- ③ 部品名称
- ④ 部品番号
- ⑤ 個 数

※部品供給型式は部品表表紙および本体に貼付の
ネームプレートに表示しています。

2. 個数欄の☐・☑は、以下のことを表しております。

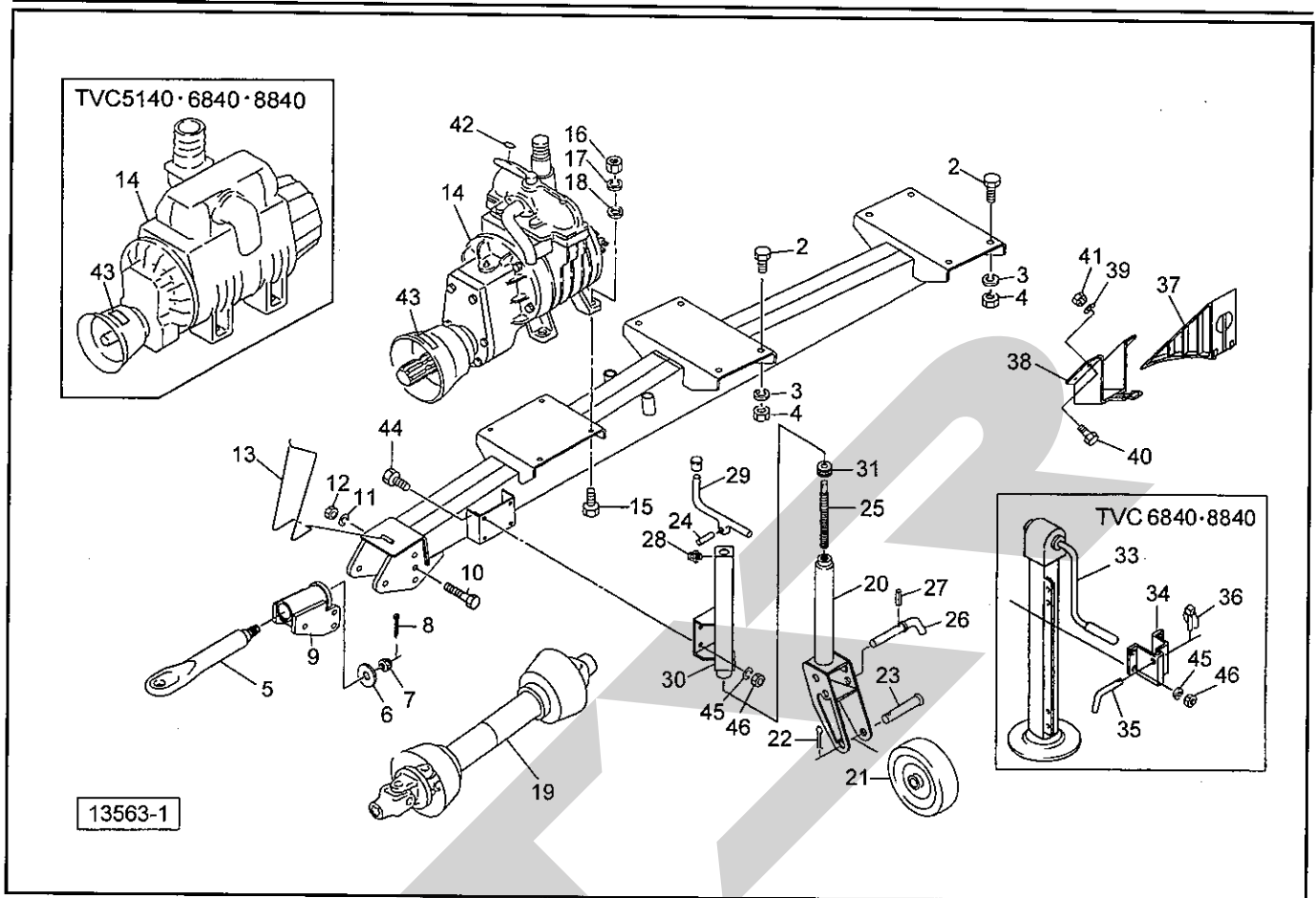
- ☐…シムなど、組み込まれている個数が製品
個々により異なる部品。
- ☑…アッセイ品に含まれる部品で、単品では
供給しない部品。

補修部品の供給年限について

この製品の補修用部品の供給年限（期間）は、
製造打ち切り後9年です。ただし、供給年限内
であっても、特殊部品については納期などをご相談
させていただく場合もあります。

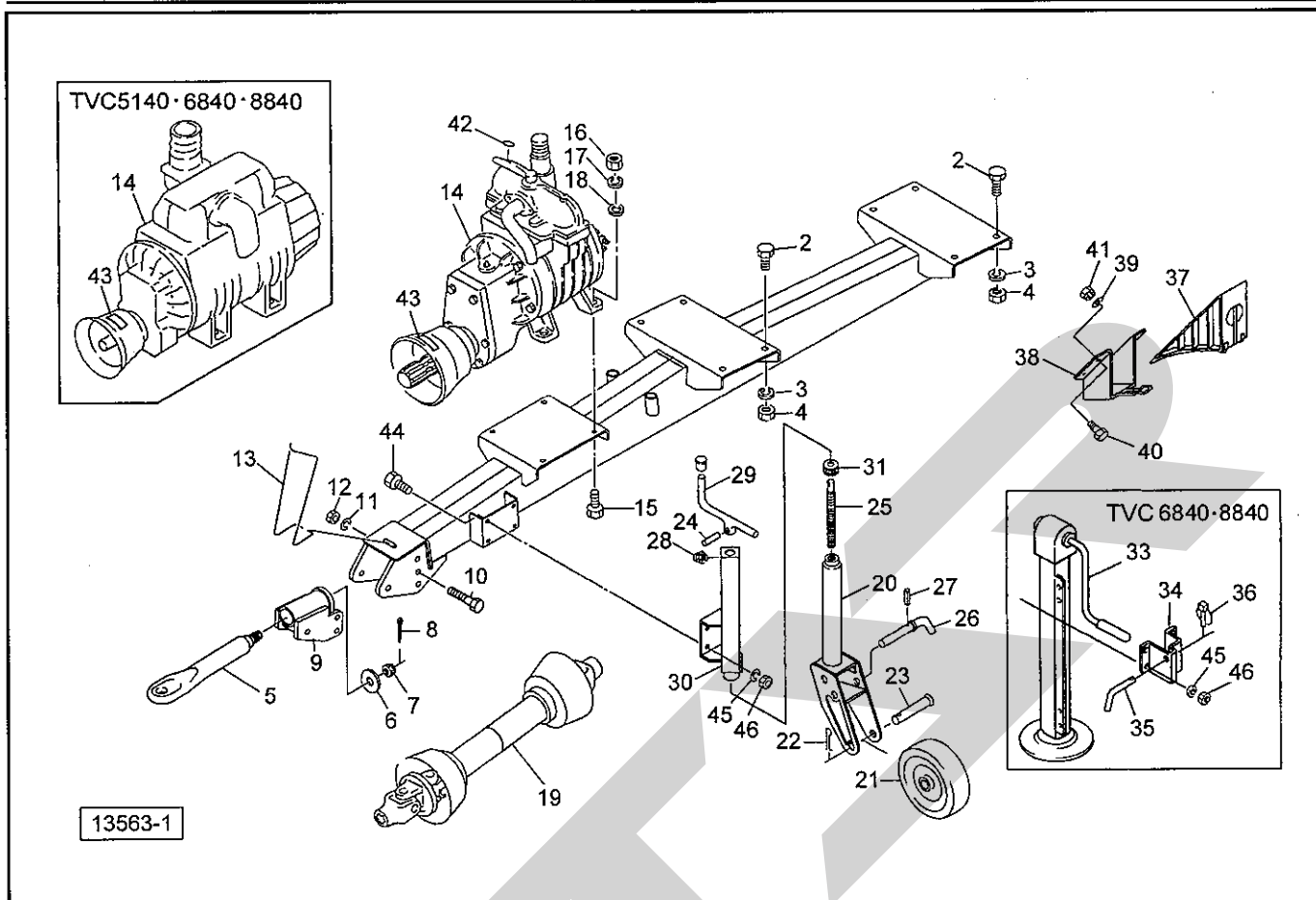
補修部品の供給は原則的には上記の供給年限で
終了しますが、供給年限経過後であっても、部品
供給のご要請があった場合は納期および価格につ
いてご相談させていただきます。

TVC3840、3830、5140、6840、8840 ドローバ・スタンド・ポンプ・ホイールロック



見出番号	部品番号	部品名称	個数	備考
2	BZ20050	ボルト 8.8 M20×50	8	
3	WSA20	バネザガネ 3ゴウ M20	8	
4	NZ20	ナット 8 2シュ M20	8	
5	0906571004	ヒッチカン; 60	1	
6	090658100M	プレート	1	
7	000714000M	キャスルナット; M36×1.5	1	
8	PC063056	ワリピン 6.3×56	1	
9	1306040004	ヒッチCP	1	
10	BZ20170	ボルト 8.8 M20×170	3	TVC3840、3830、5140
	BZ20180	ボルト 8.8 M20×180	3	TVC6840、8840
11	WSA20	バネザガネ 3ゴウ M20	3	
12	NZ20	ナット 8 2シュ M20	3	
13	068168100M	ブラケット	1	
14	082361300F	ポンプ; 6500カタ	1	TVC3840、3830
	082363500F	ポンプ; 10000カタ	1	TVC5140、6840
	104508200F	ポンプ; 12000カタ	1	TVC8840
15	BZ14050	ボルト 8.8 M14×50	4	
16	NZ14	ナット 8 2シュ M14	4	
17	WSA14	バネザガネ 3ゴウ M14	4	
18	072968100M	ワッシャ; 14	4	
19	JWM075ASY	パワージョイント WM-75	1	
20	0009030004	リフトブラケットCP; L	1	TVC3840、3830、5140
21	0009040004	ホイールCP; L	1	TVC3840、3830、5140
22	PC040050	ワリピン 4×50	1	TVC3840、3830、5140
23	0009050004	パイプ	1	TVC3840、3830、5140

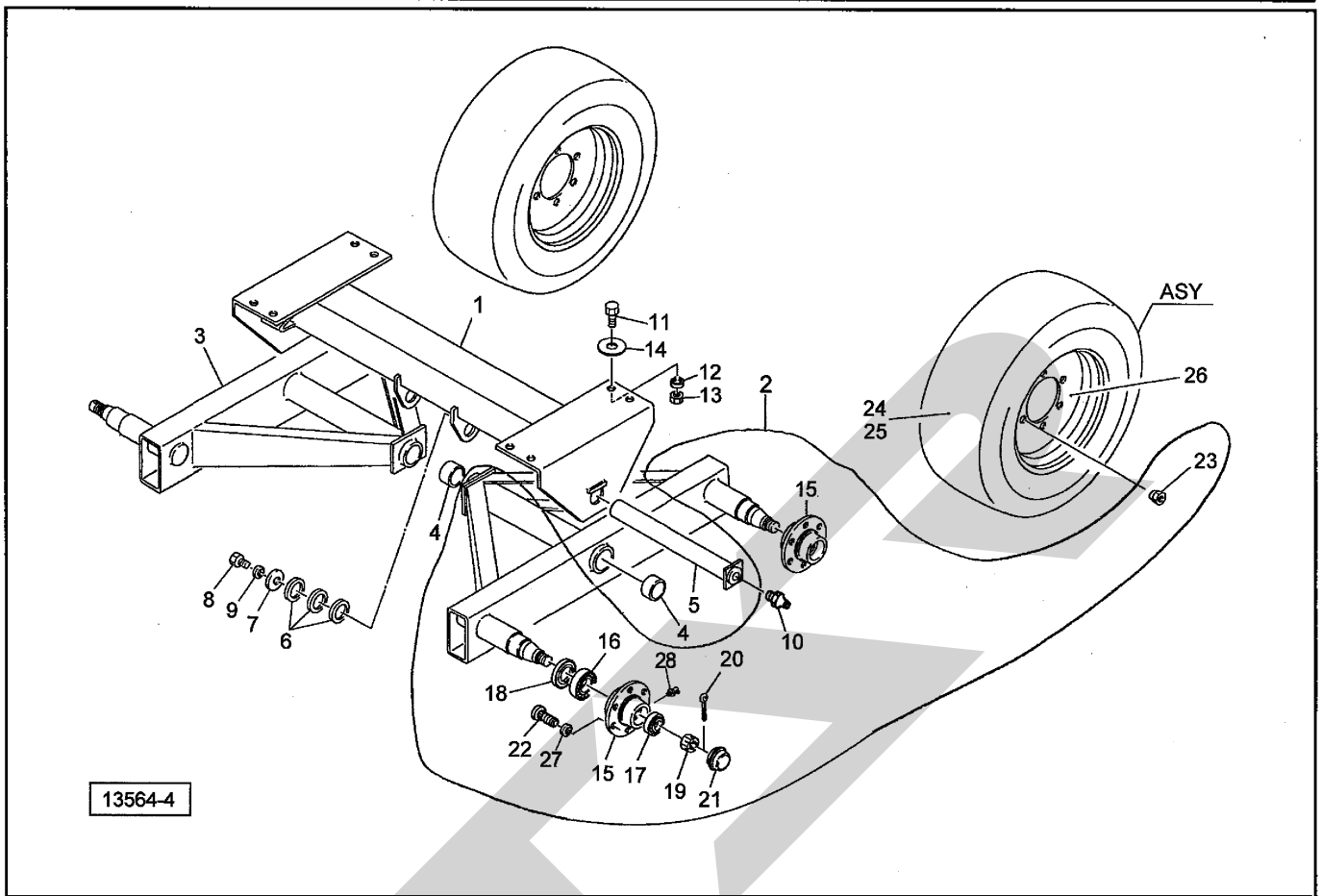
TVC3840、3830、5140、6840、8840 ドローバ・スタンド・ポンプ・ホイールロック



13563-1

見出番号	部品番号	部 品 名 称	個数	備 考
24	PS060032	スプリングピン 6×32	1	TVC3840、3830、5140
25	0009070002	シャフト；L	1	TVC3840、3830、5140
26	0009060004	ピンCP	1	TVC3840、3830、5140
27	PS050022	スプリングピン 5×22	1	TVC3840、3830、5140
28	ONAS1	グリースニップル A PT1/8	1	TVC3840、3830、5140
29	0009080004	ハンドルCP；L	1	TVC3840、3830、5140
30	0009090004	ブラケットサブCP	1	TVC3840、3830、5140
31	J51205	スラストベアリング 51205	1	TVC3840、3830、5140
ASY	0009140004	スタンドCP；L	1	TVC3840、3830、5140
33	1130750004	スタンドCP	1	TVC6840、8840
34	1130780004	ブラケットCP	1	TVC6840、8840
35	044615100M	ウィンドローゲージピン	1	TVC6840、8840
36	000739000M	リンチピン；9	1	TVC6840、8840
37	102737100M	ホイールロック	2	
38	102889000M	キャリア	2	
39	044097200M	ワッシャ；8	8	
40	BSZ08016	コガタボルト 7 M8×16	8	
41	NSP08	コガタスプリングナット 4 M8	8	
42	0318720000	キューハイシジラベル	1	
43	0889770000	ラベル；450~500rpm	1	
44	BZ12030	ボルト 8.8 M12×30	4	
45	WSA12	バネザガネ 3ゴウ M12	4	
46	NZ12	ナット 8 2シュ M12	4	

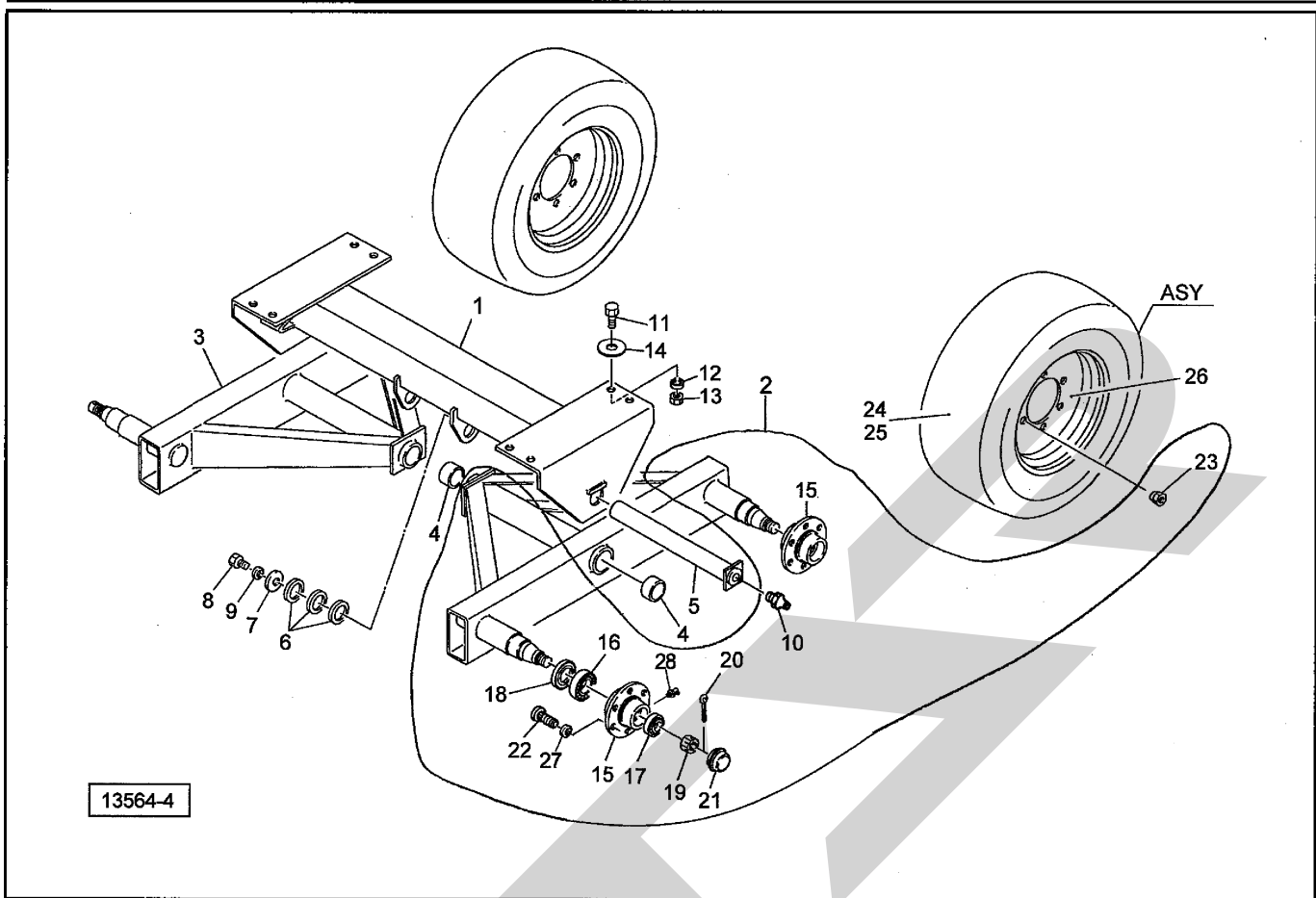
TVC3840、5140、6840、8840 シャジク・タイヤ



見出番号	部品番号	部品名称	個数	備考
1	1043701004	シャジクCP	1	TVC3840
	1044401004	シャジクCP	1	TVC5140、6840
	1320810004	シャジクCP	1	TVC8840
2	1335851004	ハブツキシャジクCP ; 980L	1	TVC3840、5140
	1335830004	ハブツキシャジクCP ; 1080L	1	TVC6840
	1341630004	ハブツキシャジクCP ; 1160L	1	TVC8840
3	1335861004	ハブツキシャジクCP ; 980R	1	TVC3840、5140
	1335840004	ハブツキシャジクCP ; 1080R	1	TVC6840
	1341640004	ハブツキシャジクCP ; 1160R	1	TVC8840
4	0730921000	メタル	4	
5	0754683004	ピンCP	2	
6	066208100M	ワッシャ ; 51×3.2	6	
7	128113000M	ワッシャ ; 21×65	2	
8	BZ20045	ボルト 8.8 M20×45	2	
9	WSA20	バネザガネ 3ゴウ M20	2	
10	ONAS1	グリースニップル A PT1/8	2	
11	BZ16055	ボルト 8.8 M16×55	8	
12	WSA16	バネザガネ 3ゴウ M16	8	
13	NZ16	ナット 8 2シュ M16	8	
14	083995000M	ワッシャ ; 17×4.5	8	
15	0009700004	ハブ ; 90×120	4	TVC3840、5140
	1242150024	ハブ	4	TVC6840
	1131520024	ハブ	4	TVC8840
16	J30213	テーパベアリング ; 30213	4	TVC3840、5140、6840
	J32215	テーパベアリング ; 32215	4	TVC8840

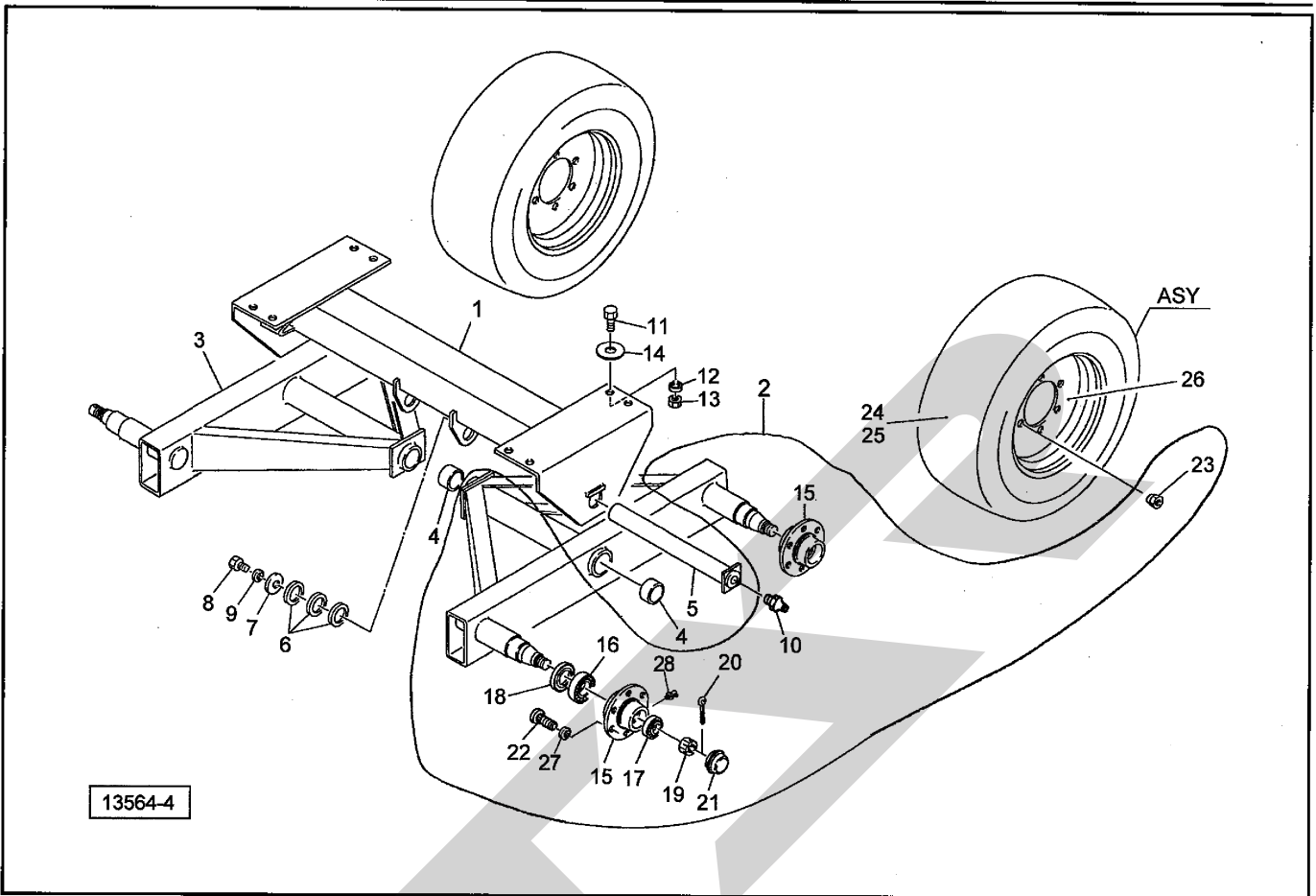
TVC3840、5140、6840、8840

シャジク・タイヤ



見出番号	部品番号	部品名称	個数	備考
17	J30210	テーパーベアリング；30210	4	TVC3840、5140、6840
	J32211	テーパーベアリング；32211	4	TVC8840
18	0009710000	シールワッシャ；65×120	4	TVC3840、5140、6840
	1131520050	リテイニングリング	4	TVC8840
19	000714000M	キャスルナット；M36×1.5	4	TVC3840、5140、6840
	113152006M	クラウンナット	4	TVC8840
20	PC063056	ワリピン；6.3×56	4	TVC3840、5140、6840
	1131520070	スプリットピン	4	TVC8840
21	000978000M	キャップ；90	4	TVC3840、5140、6840
	1131520084	ハブキャップ	4	TVC8840
22	B X I 18150060	ボルト 10.9 ゼン M18×1.50×60	24	TVC3840、5140
	0008780000	ボルト；M18×1.5×49	32	TVC6840
	1131520090	ホイールスタッド；M18×1.5	32	TVC8840
23	000969000M	ホイールナット；M18×1.5	24	TVC3840、5140
	000884000M	ホイールナット；M18×1.5	32	TVC6840
	113152010M	ホイールナット；M18×1.5	32	TVC8840
24	0003840000	タイヤ；11L-15-8PR	4	TVC3840
	0003820000	タイヤ；12.5L-15-8PR	4	TVC5140
	1436180000	タイヤ；15.0/70-18-12PR	4	TVC6840
	1436200000	タイヤ；16.0/70-20-12PR	4	TVC8840
25	0003890000	チューブ；11L-15	4	TVC3840
	0003880000	チューブ；12.5L-15	4	TVC5140
	1437440000	バルブ	4	TVC6840
	1437460000	バルブ	4	TVC8840
26	102973000F	ホイール；10J×15	4	TVC3840、5140

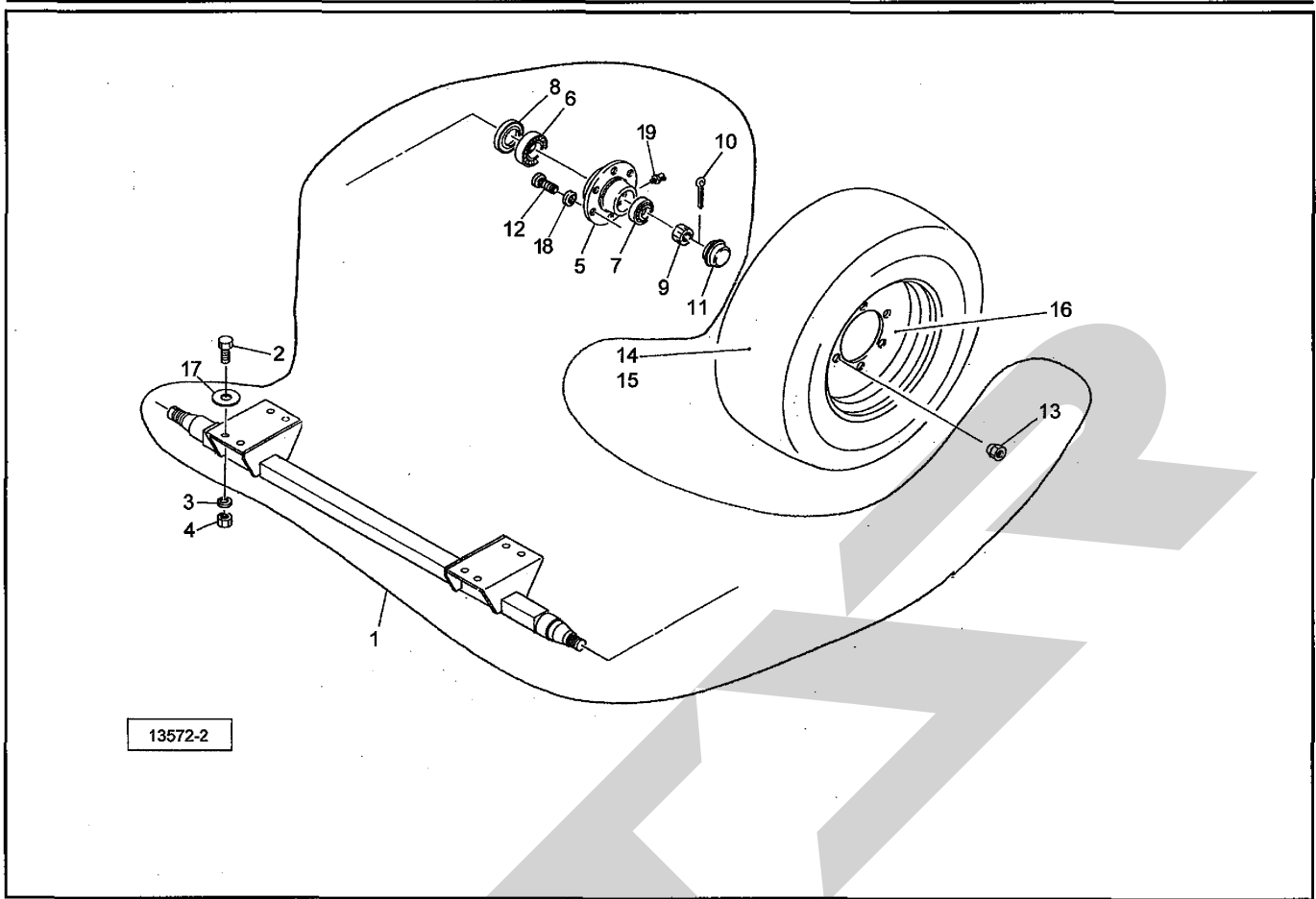
TVC3840、5140、6840、8840 シャジク・タイヤ



見出番号	部品番号	部 品 名 称	個数	備 考
26	1437450000	ホイール ; 13×18	4	TVC6840
	1437470000	ホイール ; 14×20	4	TVC8840
ASY	0008620000	タイヤAS ; 11L-15-8PR	4	TVC3840
ASY	0008630000	タイヤAS ; 12.5L-15-8PR	4	TVC5140
ASY	1437550000	タイヤAS ; 15.0/70-18-12PR TL	4	TVC6840
ASY	1437560000	タイヤAS ; 16.0/70-20-12PR TL	4	TVC8840
27	WSA18	バネザガネ 3ゴウ M18	24	TVC3840, 5140
28	ONBS1	グリースニップル B PT1/8	4	TVC3840, 5140

TVC3830

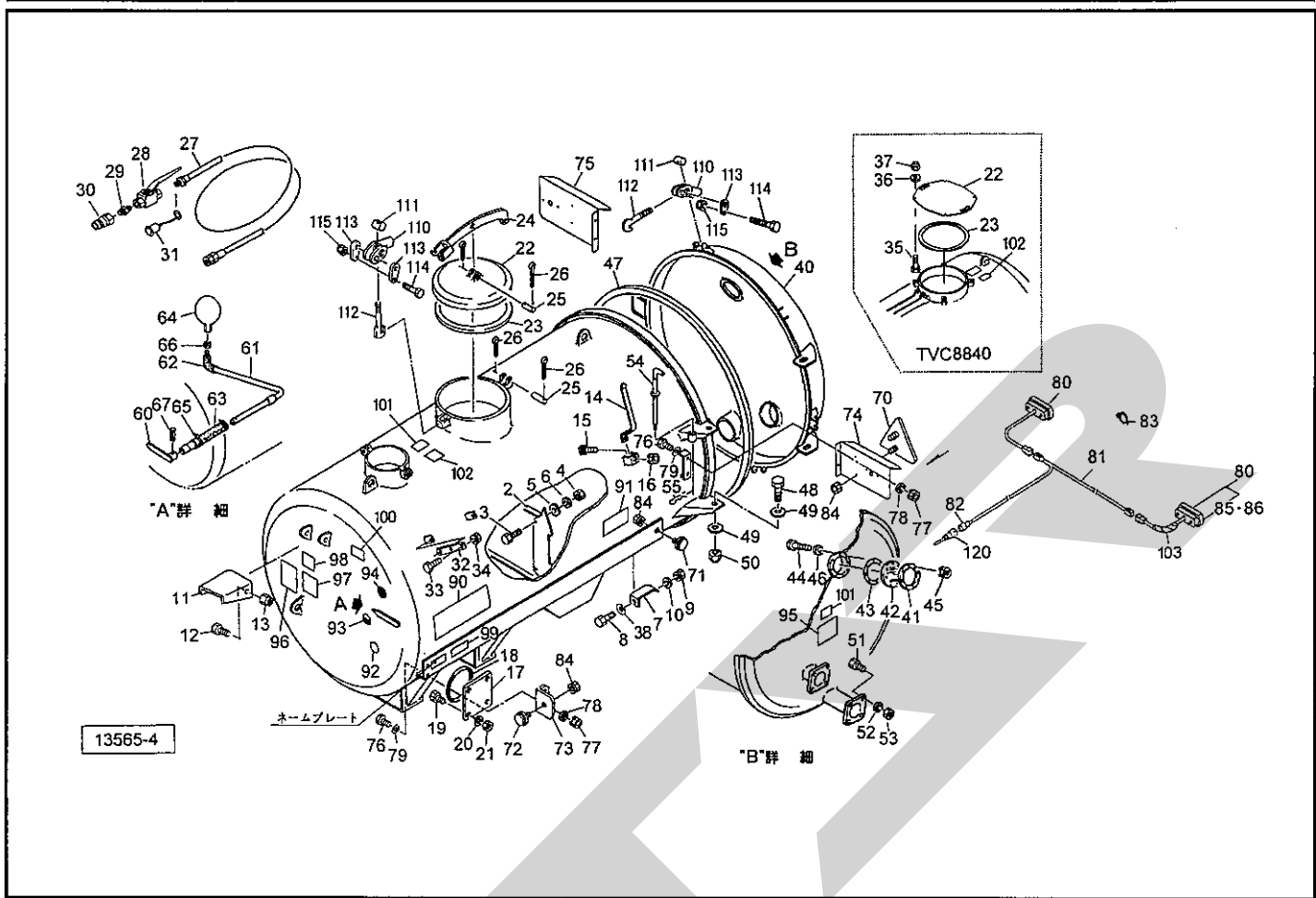
シャジク・タイヤ



見出番号	部品番号	部品名称	個数	備考
1	1043691004	ハブツキシヤジクCP	1	
2	BZ16050	ボルト 8.8 M16×50	8	
3	WSA16	バネザガネ 3ゴウ M16	8	
4	NZ16	ナット 8 2シュ M16	8	
5	0009700004	ハブ; 90×120	2	
6	J30213	テーパベアリング; 30213	2	
7	J30210	テーパベアリング; 30210	2	
8	0009710000	シールワッシャ; 65×120	2	
9	000714000M	キャスルナット; M36×1.5	2	
10	PC063056	ワリピン; 6.3×56	2	
11	000978000M	キャップ; 90	2	
12	B X I 18150060	ボルト 10.9 ゼン M18×1.50×60	12	
13	000969000M	ホイールナット; M18×1.5	12	
14	1436160000	タイヤ; 13.0/75-16-10PR	2	
15	1437420000	バルブ	2	
16	1437430000	ホイール; 11×16	2	
ASY	1437540000	タイヤAS; 13.0/75-16-10PR TL	2	
17	083995000M	ワッシャ; 17×4.5	8	
18	WSA18	バネザガネ 3ゴウ	12	
19	ONBS1	グリースニップル B PT1/8	2	

TVC3840、3830、5140、6840、8840

タンク・ハッチ・ゲージ・トウカキ・マーク・フック



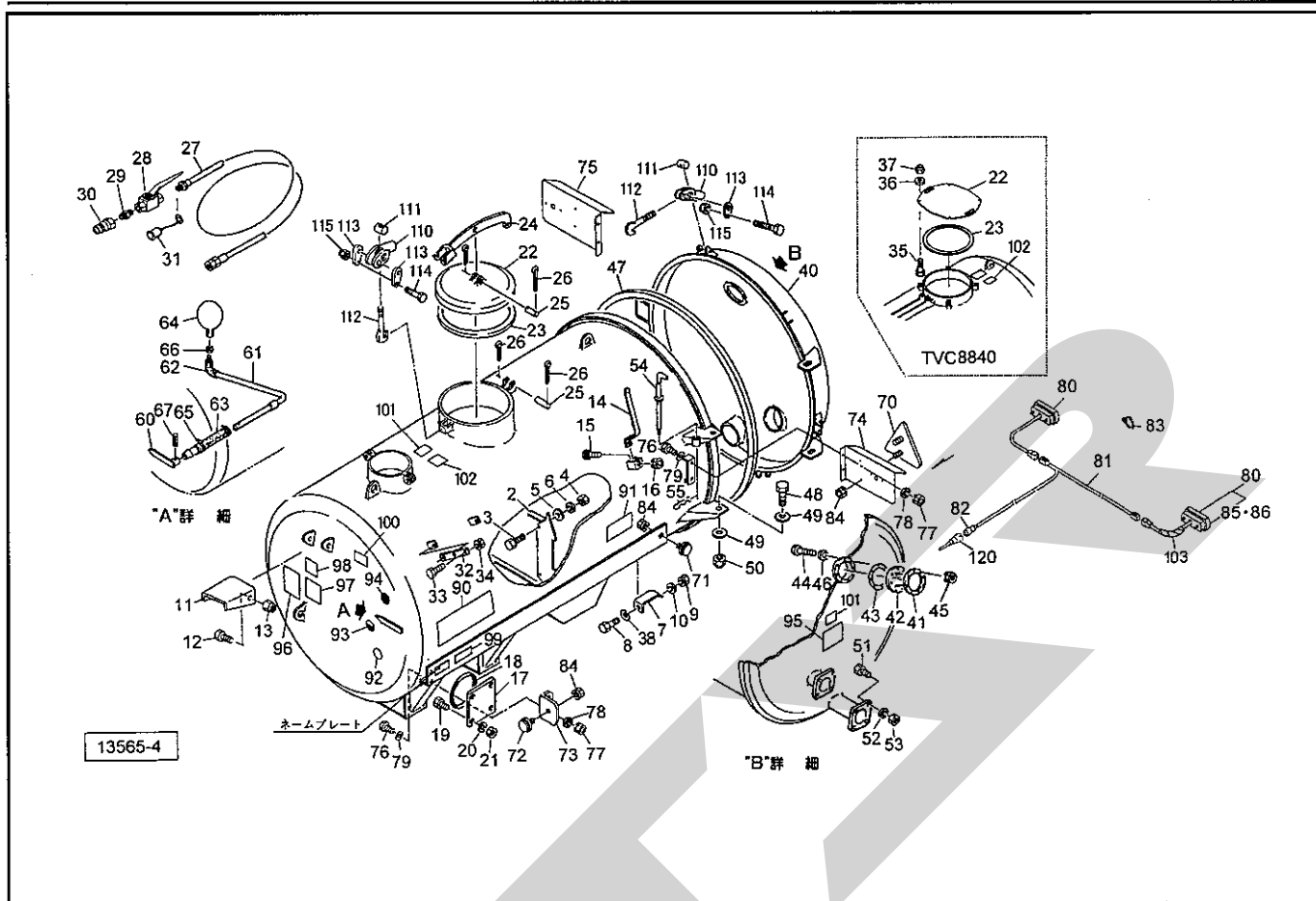
見出番号	部品番号	部 品 名 称	個数	備 考
2	082013200M	プレート	1	TVC3840、3830
	142336000M	プレート	1	TVC5140、6840、8840
3	BC10025	ボルト ステン M10×25	4	TVC3840、3830
	BC12030	ボルト ステン M12×30	4	TVC5140、6840、8840
4	NS10	ナット ステン 1シュ M10	4	TVC3840、3830
	NS12	ナット ステン 1シュ M12	4	TVC5140、6840、8840
5	WRS10	ヒラザガネ ステン M10	4	TVC3840、3830
	WRS12	ヒラザガネ ステン M12	4	TVC5140、6840、8840
6	WSS10	バネザガネ ステン 2ゴウ M10	4	TVC3840、3830
	WSS12	バネザガネ ステン 2ゴウ M12	4	TVC5140、6840、8840
7	132094000M	ハッチガイド	1	
8	BSZ10030	コガタボルト 7 M10×30	1	
9	NSZ10	コガタナット 8 2シュ M10	1	
10	WSA10	バネザガネ 3ゴウ M10	1	
11	1292010004	チャンネル	1	
12	BSZ10025	コガタボルト 7 M10×25	2	
13	NSP10	コガタスパックナット 4 M10	2	
14	104511000M	ブラケット	4	
15	BSZ10030	コガタボルト 7 M10×30	4	
16	NSP10	コガタスパックナット 4 M10	4	
17	0820140004	キャップ	2	
18	ORG155	Oリング G-155	2	
19	BZ12035	ボルト 8.8 M12×35	8	
20	WSA12	バネザガネ 3ゴウ M12	8	
21	NZ12	ナット 8 2シュ M12	8	

TVC3840、3830、5140、6840、8840
 タンク・ハッチ・ゲージ・トウカキ・マーク・フック

見出番号	部品番号	部 品 名 称	個数	備 考
22	0820581004	サブマンホールキャップ	1	TVC3840、3830、5140、6840
	1322160004	プレート	1	TVC8840
23	0820590000	パッキン；326	1	TVC3840、3830、5140、6840
	1130660000	パッキン；522	1	TVC8840
24	0820601004	キャップサポートCP	1	TVC3840、3830、5140、6840
25	082033000M	ピン；15×61	2	TVC3840、3830、5140、6840
26	PC032032	ワリピン 3.2×32	4	TVC3840、3830、5140、6840
27	KH0408000AP	ユアツホース 1/4×8000 1-4	1	TVC3840、3830、5140
	KH0409000AP	ユアツホース 1/4×9000 1-4	1	TVC6840、8840
28	0009280000	ストップバルブ；1/4	1	
29	2083-08-04	ニップル PT1/2×1/4	1	
30	CLF40M	カブラ オス PT1/2	1	
31	0007781000	カブラキャップ；1/2	1	
32	106933000M	プレート ユニクロメッキ	2	TVC3840、3830
33	BSZ10025	コガタボルト 7 M10×25	4	TVC3840、3830
34	NSP10	コガタスパックナット 4 M10	4	TVC3840、3830
35	BZ16070	ボルト 8.8 M16×70	4	TVC8840
36	000761100M	ワッシャ；16	4	TVC8840
37	NN16	ナイロンナット M16	4	TVC8840
38	044098500M	ワッシャ；10	1	
40	082064700M	カガミCP；1300	1	TVC3840、3830
	104388200M	カガミCP；1500	1	TVC5140、6840、8840
41	0650811004	プレート	1	
42	0650821000	レベルゲージ	1	
43	0650832000	ガasket	1	
44	BC08045	ボルトステン M8×45	8	
45	NSP08	コガタスプリングナット 4 M8	8	
46	WA08	ヒラザガネ M8 (アルミ)	8	
47	0820650000	パッキン；1300	1	TVC3840、3830
	1045100000	パッキン；1500	1	TVC5140、6840、8840
48	BZ20060	ボルト 8.8 M20×60	2	
49	WRA20	ヒラザガネ M20	4	
50	NN20	ナイロンナット M20	2	
51	BZ12035	ボルト 8.8 M12×35	4	
52	WSA12	バネザガネ 3ゴウ M12	4	
53	NZ12	ナット 8 2シュ M12	4	
54	064143500M	レバーCP	1	
55	000088100M	ベータピン；19×3	1	
60	073037100M	ゲージCP	1	
61	081935000M	アームCP	1	
62	0646580000	ビニールチューブ	1	
63	0586541000	ゴムチューブ	1	
64	0586562000	ゲージフロート	1	
65	8017910000	ジザイバンド；25	2	
66	NZ12	ナット 8 2シュ M12	1	
67	PS050020	スプリングピン；5×20	1	
70	0009301000	ハンシャキ；R-150TR (スプリングナット付)	2	

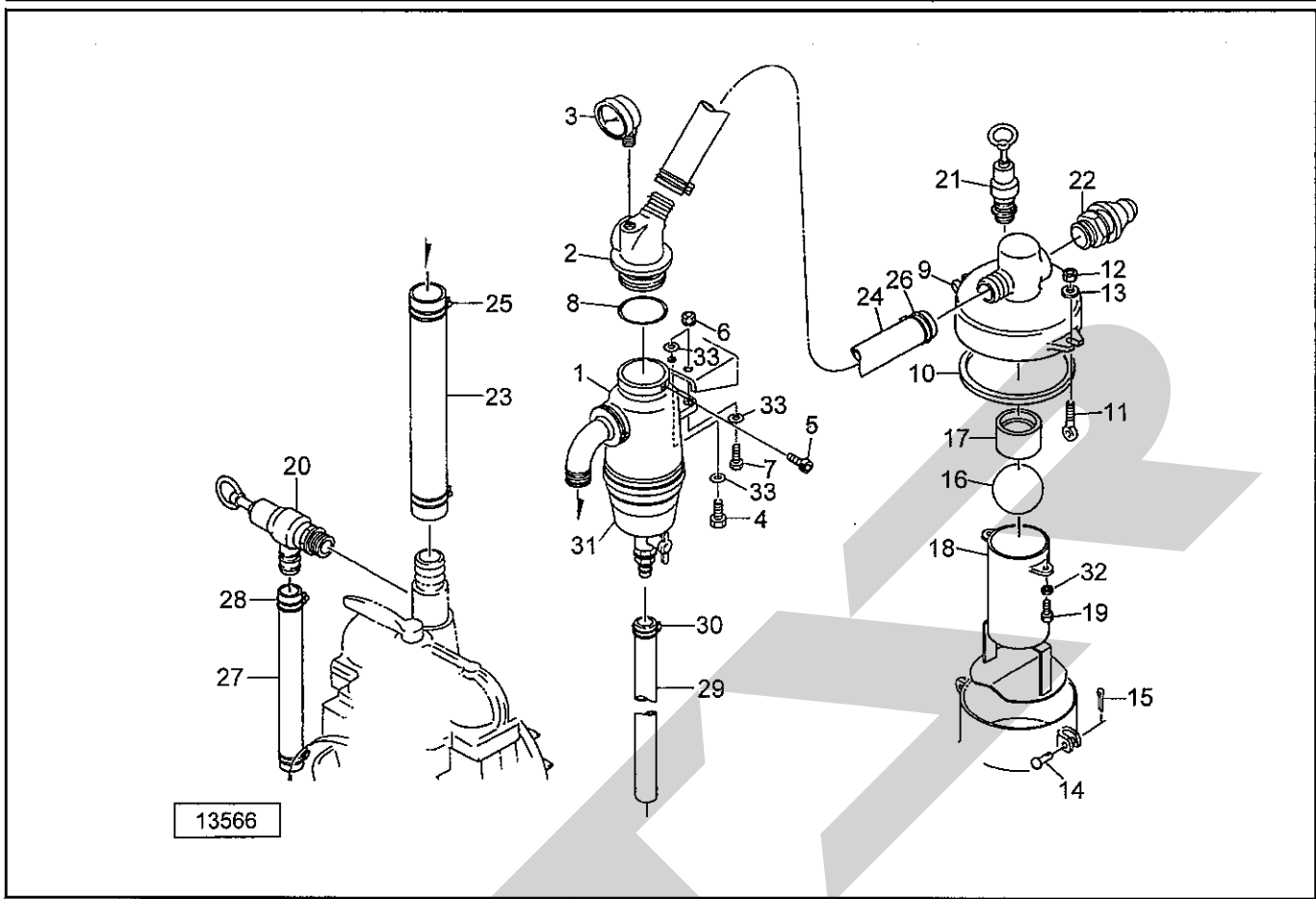
TVC3840、3830、5140、6840、8840

タンク・ハッチ・ゲージ・トウカキ・マーク・フック



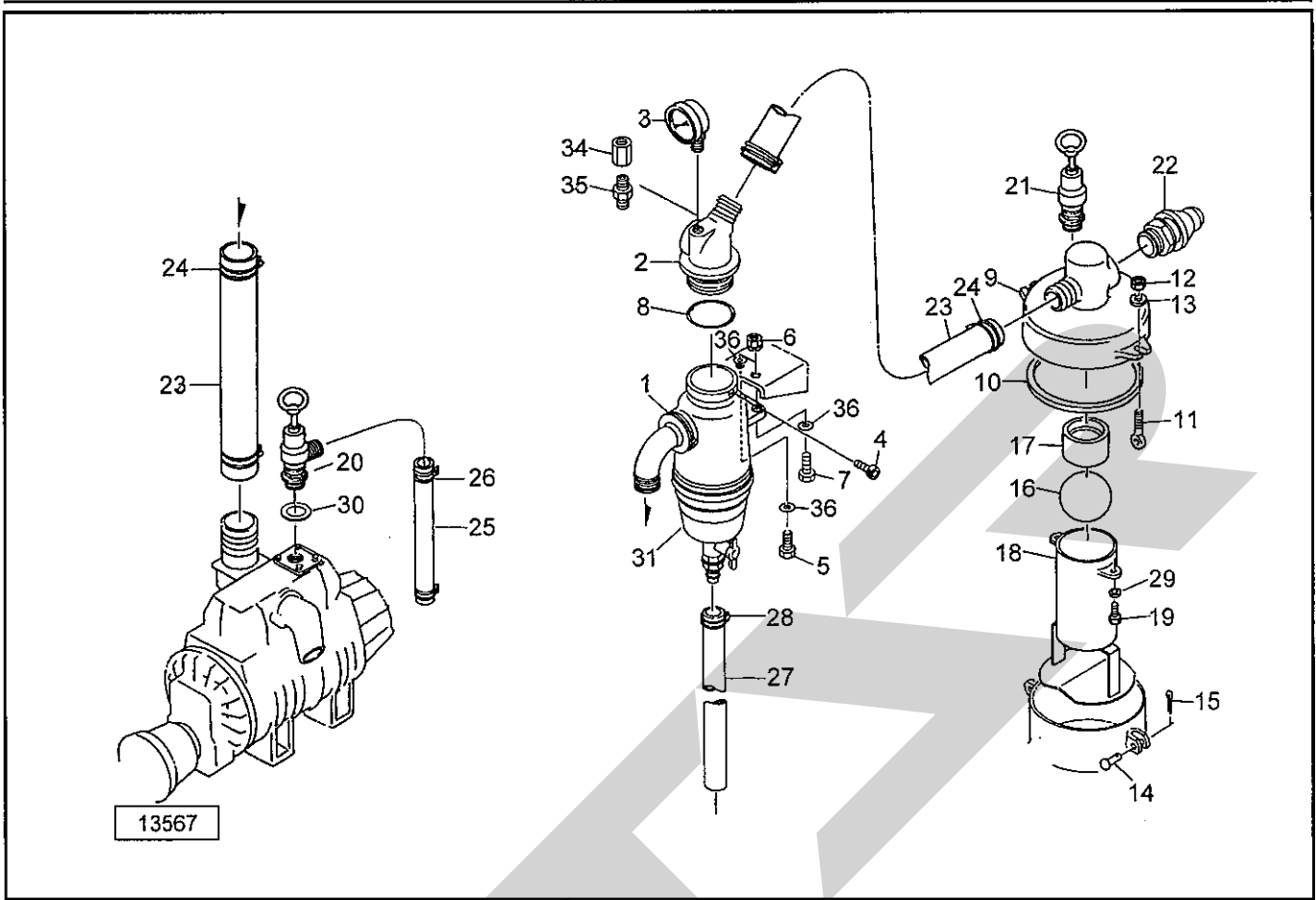
見出番号	部品番号	部 品 名 称	個数	備 考
71	0009341000	ハンシャキ; Y-60CI (スプリングナット付)	2	
72	0009600000	ハンシャキ; W-60CI (スプリングナット付)	2	
73	109735000M	ブラケット; 60CI	2	
74	801960000M	ブラケット; L	1	
75	801961000M	ブラケット; R	1	
76	BSZ08020	コガタボルト 7 M8×20	8	
77	NSZ08	コガタナット 8 2シュ M8	8	
78	WSA08	バネザガネ 3ゴウ M8	8	
79	WRA08	ヒラザガネ M8	8	
80	1369770000	リヤランプ	2	
81	1369740000	コード; 11500×5000	1	
82	1125540000	7ポールピン; 12V	1	
83	ILT150	インシュロックタイ 3.5×152	8	
84	NP05	スプリングナット M5	12	
85	BP4575B	デンキュウ (12V 21W S25)	2	ウィンカー
86	BP4875B	デンキュウ (12V 21W/5W S25)	2	尾灯・制動灯
90	1339090000	STARマークラベル; 80 (シンボルツキ)	2	TVC3840、3830、5140
	1341430000	STARマークラベル; 160 (シンボルツキ)	2	TVC6840、8840
91	1321290000	ラベル; 3800	2	TVC3840、3830
	1324600000	ラベル; 5100	2	TVC5140
	1321280000	ラベル; 6800	2	TVC6840
	1321270000	ラベル; 8800	2	TVC8840
92	1068110000	マーク; エキメン-1	1	
93	1068120000	マーク; エキメン-2	1	

TVC3840、3830 アンゼンソウチ・ホース



見出番号	部品番号	部品名称	個数	備考
1	0976822000	サイホンバルブ; 60	1	
2	0976840004	45° パンチニップル	1	
3	0318901000	レンセイケイ; PT3/8	1	
4	BSZ10040	コガタボルト 7 M10×40	1	
5	BH08016	ロッククアナボルト; M8×16	2	
6	NSP10	コガタスパックナット 4 M10	2	
7	BSZ10045	コガタボルト 7 M10×45	1	
8	0976900000	Oリング	1	
9	0819310004	マンホールキャップ; 45	1	
10	0819320000	パッキン; φ200	1	
11	024049000M	アイボルト	2	
12	NZ12	ナット 8 2シュ M12	2	
13	042783600M	ワッシャ; 12	2	
14	058671100M	ピン; 10×29	2	
15	PC032016	ワリピン 3.2×16	2	
16	0586832000	ストップボール	1	
17	0820340000	ボールウケ	1	
18	095707000M	パイプCP	1	
19	BC10020	ボルト ステン M10×20	2	
20	1067360000	アツリョクベン; 1-1/2"	1	
21	1067340000	アツリョクベン; 1"	1	
22	0755934000	シンクウベン; 1 1/2"	1	
23	0834240000	ホース; 60	1	
24	0977990000	ホース; 45	1	
25	HB075	ワイヤクランプ 75	2	

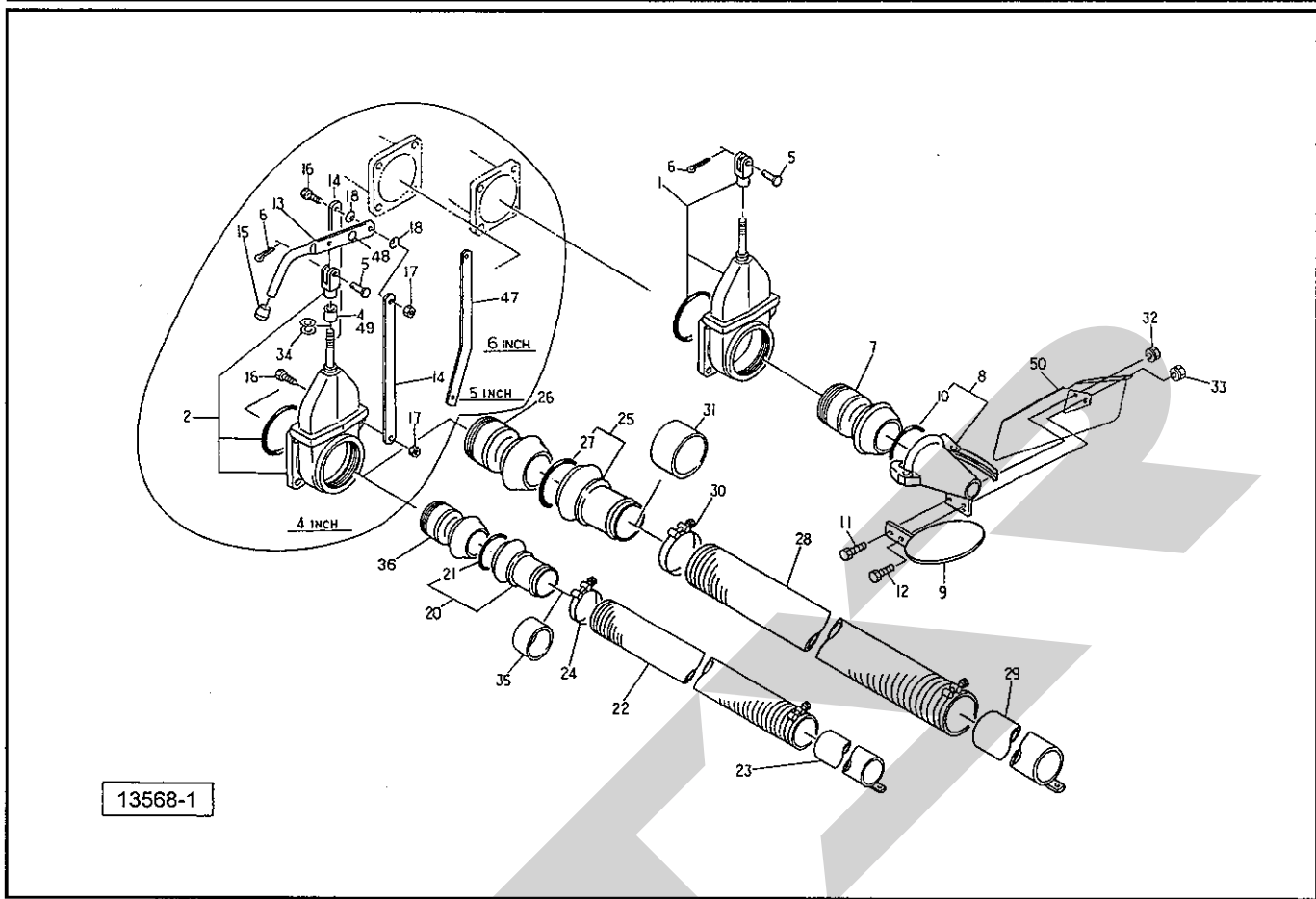
TVC5140、6840、8840 アンゼンソウチ・ホース



見出番号	部品番号	部品名称	個数	備考
1	0976832000	サイホンバルブ; 80	1	
2	0976850004	45° パンチニップル; 80	1	
3	0318901000	レンセイケイ; PT3/8	1	
4	BH08016	ロッククアナボルト; M8×16	2	
5	BSZ10040	コガタボルト 7 M10×40	1	
6	NSP10	コガタスパックナット 4 M10	2	
7	BSZ10045	コガタボルト 7 M10×45	1	
8	0976900000	Oリング	1	
9	0820900004	マンホールキャップ; 80	1	
10	0819320000	パッキン; φ200	1	
11	024049000M	アイボルト	2	
12	NZ12	ナット 8 2シュ M12	2	
13	042783600M	ワッシャ; 12	2	
14	058671100M	ピン; 10×29	2	
15	PC032016	ワリピン 3.2×16	2	
16	0755800000	ストップボール; 180g	1	
17	0820340000	ボールウケ	1	
18	095707000M	パイプCP	1	
19	BC10020	ボルト ステン M10×20	2	
20	1067370000	アツリョクベン; 2"	1	
21	1067340000	アツリョクベン; 1"	1	
22	0755934000	シンクウベン; 1 1/2"	1	
23	1045661000	ホース; 80×780	2	
24	104434000M	クランプ; 86	4	
25	1322230000	ホース; 50×800	1	

TVC3840、3830、5140、6840、8840

サンプ・サクシオンホース

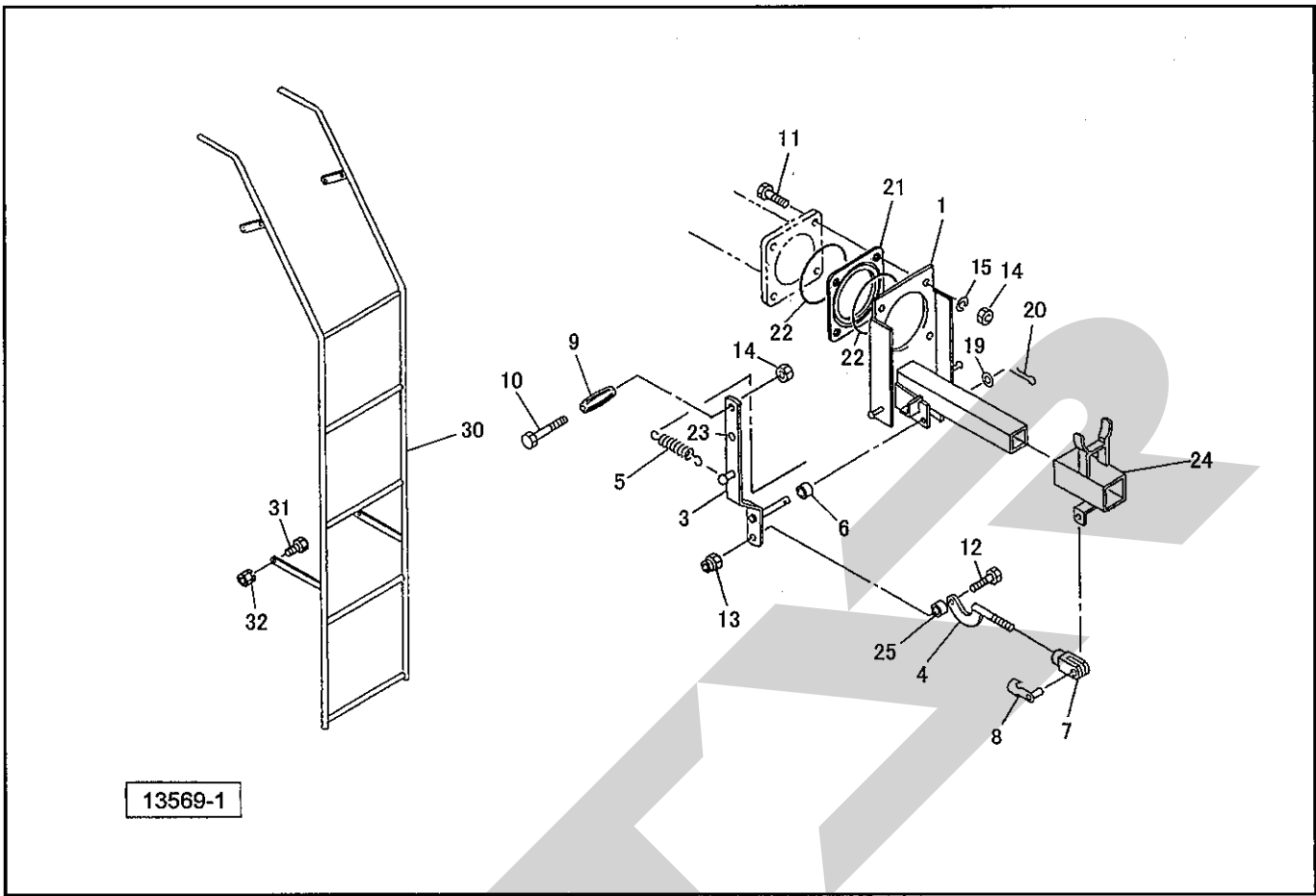


見出番号	部品番号	部 品 名 称	個数	備 考
1	0756172000	バルブ；4" (Oリング、フォークエンド付)	1	
2	0756172000	バルブ；4" (Oリング、フォークエンド付)	1	
	0758332000	バルブ；5" (Oリング、フォークエンド付)	1	
	1045161000	バルブ；6" (Oリング、フォークエンド付)	1	
4	075946300M	パイプ (バルブ4"用)	1	
	075947300M	パイプ (バルブ5"用)	1	
	106718000M	パイプ (バルブ6"用)	1	
5	000055200M	ピン；B10×35	2	
6	PC032016	ワリピン；3.2×16	2	
7	075831100M	カップリング；4"	1	
8	076453100M	サンプノズル；4"	1	⓪10付
9	075828000M	サンプザラCP	1	
10	0758290000	Oリング；4"	1	
11	BSZ10030	コガタボルト 7 M10×30	1	
12	BSZ08030	コガタボルト 7 M8×30	1	
13	065113100M	レバー (バルブ4"、5"用)	1	
	104439000M	レバー (バルブ6"用)	1	
14	075949000M	プレート (バルブ4"、5"用)	2	
15	0006880000	ニギリ；20	1	
16	BSZ10040	コガタボルト 7 M10×40	2	
17	NNF10	フランジナイロンナット M10	2	
18	WCR1L10	サラバネザガネ 1シュケイ M10	2	
20	104474100M	アダプタ；4"	1	
21	0758290000	Oリング；4"	1	
22	1347860000	サクシオンホース；4"×6.5	1	

TVC3840、3830、5140、6840、8840
 サンプ・サクシオンホース

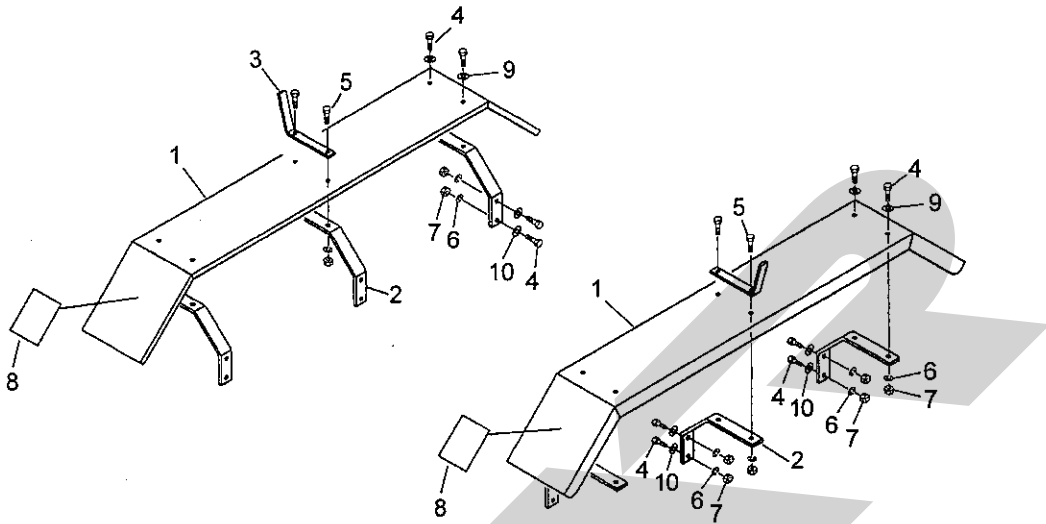
見出番号	部品番号	部 品 名 称	個数	備 考
23	065201400M	キュウニュウパイプCP;4"	1	
24	134789000M	パワーロックバンド;100(ホース4"用)	2	
25	104416100M	アダプタ;5"	1	㊦27、31付
	104406100M	アダプタ;6"	1	
26	1045611000	カップリング;5"	1	㊦39、40付
	1045091000	カップリング;6"	1	
27	0758430000	Oリング;5"	1	
	1044061040	Oリング;6"	1	
28	1347870000	サクシオンホース;5"×6.5	1	
	1347880000	サクシオンホース;6"×6.5	1	
29	065131200M	キュウニュウパイプCP;5"	1	
	104562000M	キュウニュウパイプCP;6"	1	
30	106240000M	パワーロックバンド;125(ホース5"用)	2	
	134790000M	パワーロックバンド;150(ホース6"用)	2	
31	0764440000	ゴムリング(ホース5"用)	1	
	1045040000	ゴムリング(ホース6"用)	1	
ASY	0756172000ASY	バルブ;4"(レバー付)	1	㊦2、4~6、13~18、34付
ASY	0758332000ASY	バルブ;5"(レバー付)	1	㊦2、4~6、13~18、34付
ASY	1045161000ASY	バルブ;6"(レバー付)	1	㊦2、4~6、13~18、34付
32	NSP10	コガタスパックナット 4 M10	1	
33	NSP08	コガタスプリングナット 4 M8	1	
34	059097000M	ワッシャ;20.5×3.2 メッキ	—	
35	0876050000	ゴムリング(ホース4"用)	1	
36	1045600000	カップリング;4"(バルブ4"用)	1	
47	104761000M	プレート(バルブ6"用)	2	
48	0911550000	ラベル;カイヘイ(タテ)	1	
50	140945000M	スブラッシュガードCP	1	

TVC3840、3830、5140、6840、8840
 サクション・ハシゴ



見出番号	部品番号	部品名称	個数	備考
1	109247200M	ブラケットCP	1	
3	104403200M	ハンドル	1	
4	124746000M	レバーCP	1	
5	084083000M	スプリング	1	
6	079013000M	カラー	1	
7	093754000M	フォークエンド；12×48	1	
8	093755000M	ピン；12×48	1	
9	0241180000	グリップ	1	
10	BZ12090	ボルト 8.8 M12×90	1	
11	BZ12050	ボルト 8.8 M12×50	4	
12	BZ12045	ボルト 8.8 M12×45	1	
13	NN12	ナイロンナット M12	1	
14	NZ12	ナット 8 2シュ M12	5	
15	WSA12	バネザガネ 3ゴウ M12	4	
19	WRA16	ワッシャ；M16	1	
20	PC040025	ワリピン；4×25	1	
21	105837100M	プレート	1	
22	ORG160	リング；G160	2	
23	1068100000	ラベル；チャクダツ	1	
24	109167000M	ホースウケ；4" (ホース4" 用)	1	
	109166000M	ホースウケ；5" (ホース5" 用)	1	
	109165100M	ホースウケ；6" (ホース6" 用)	1	
25	070526100M	カラー；10A×10	1	

TVC6840、8840 フェンダー

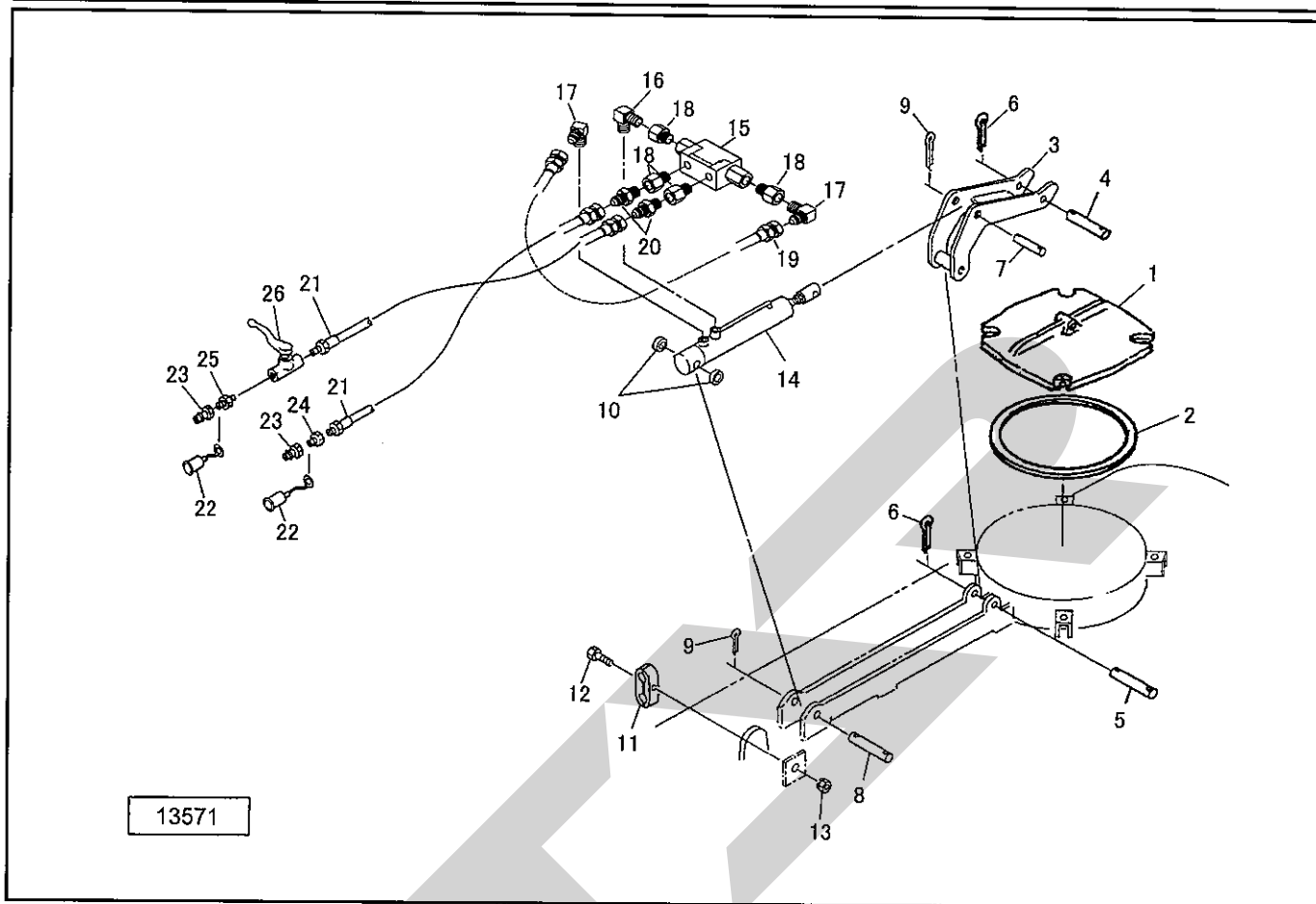


13570-2

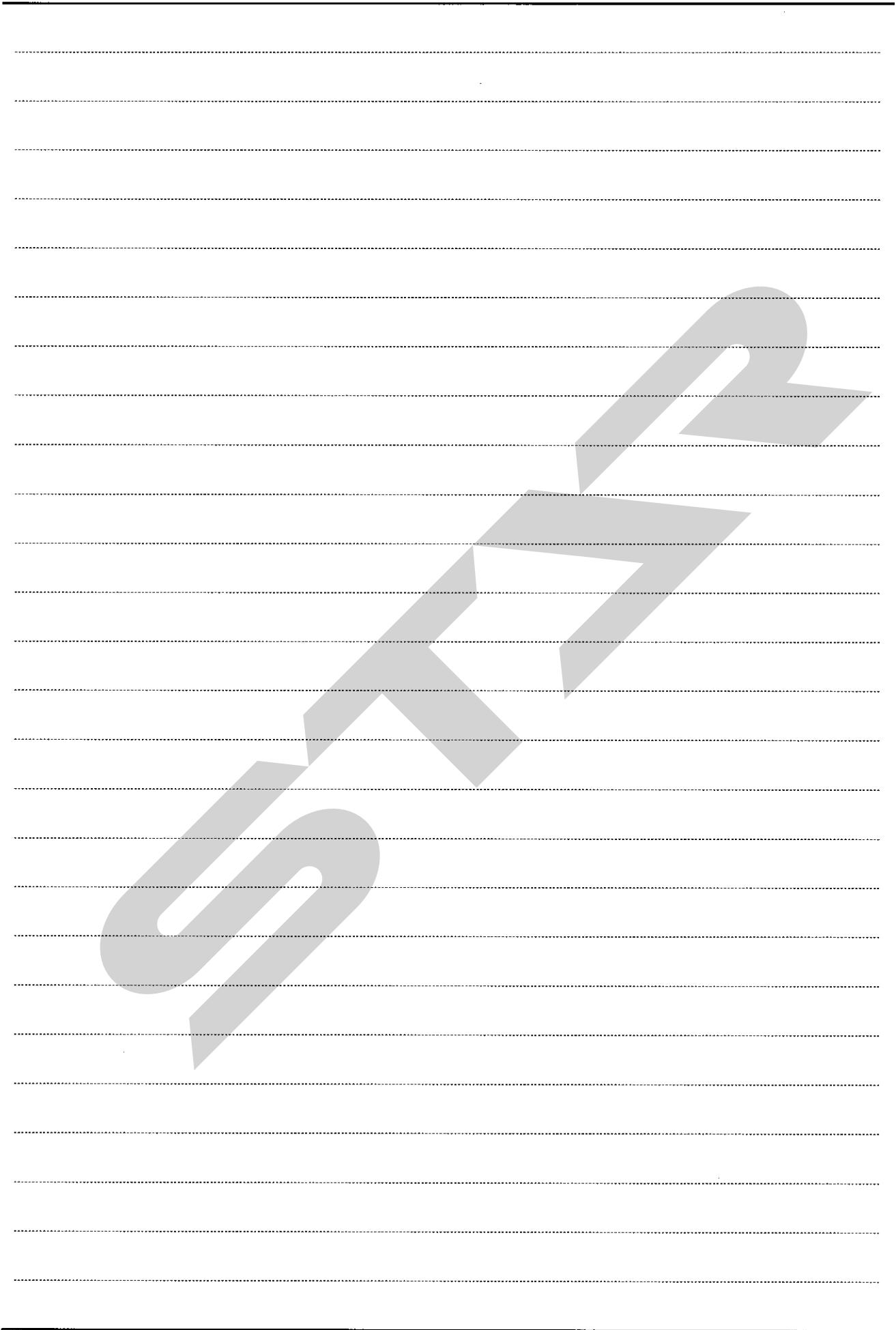
見出番号	部品番号	部品名称	個数	備考
1	1344910000	フェンダー ; 6800	2	TVC6840
	1344920000	フェンダー ; 8800	2	TVC8840
2	134521000M	サポート ; 6800	6	TVC6840
	134522000M	サポート ; 8800	6	TVC8840
3	132894000M	アングル	2	
4	BZ12035	ボルト 8.8 M12×35	20	
5	BZ12040	ボルト 8.8 M12×40	4	
6	WSA12	バネザガネ 3ゴウ M12	24	
7	NZ12	ナット 8 2シュ M12	24	
8	1065630000	ラベル ; ケイコク149	2	
9	WRA12	ヒラザガネ M12	8	
10	0427836000M	ワッシャ ; 12	12	

AYM8800

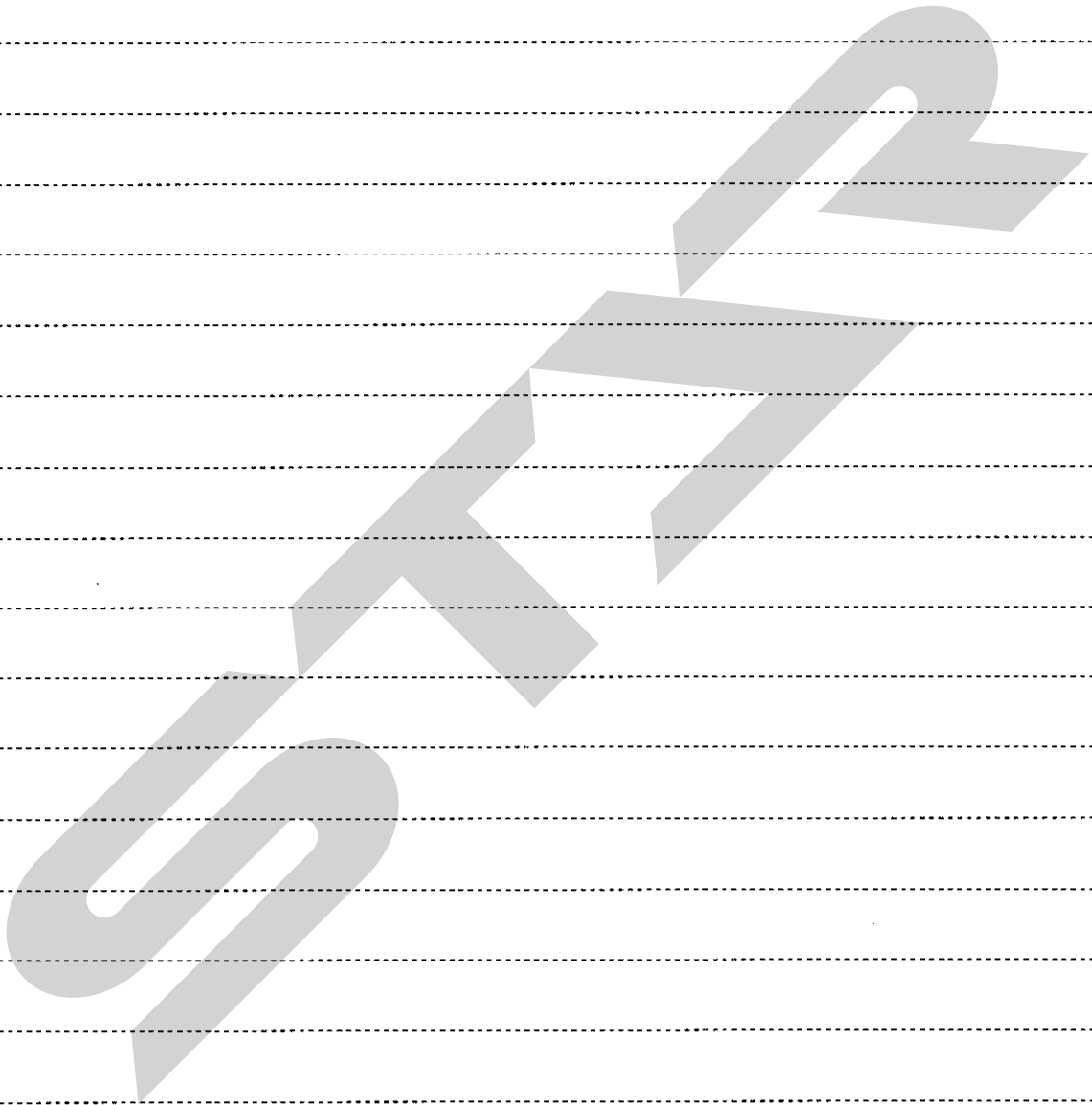
油圧マンホールアタッチメント (TVC8840オプション)



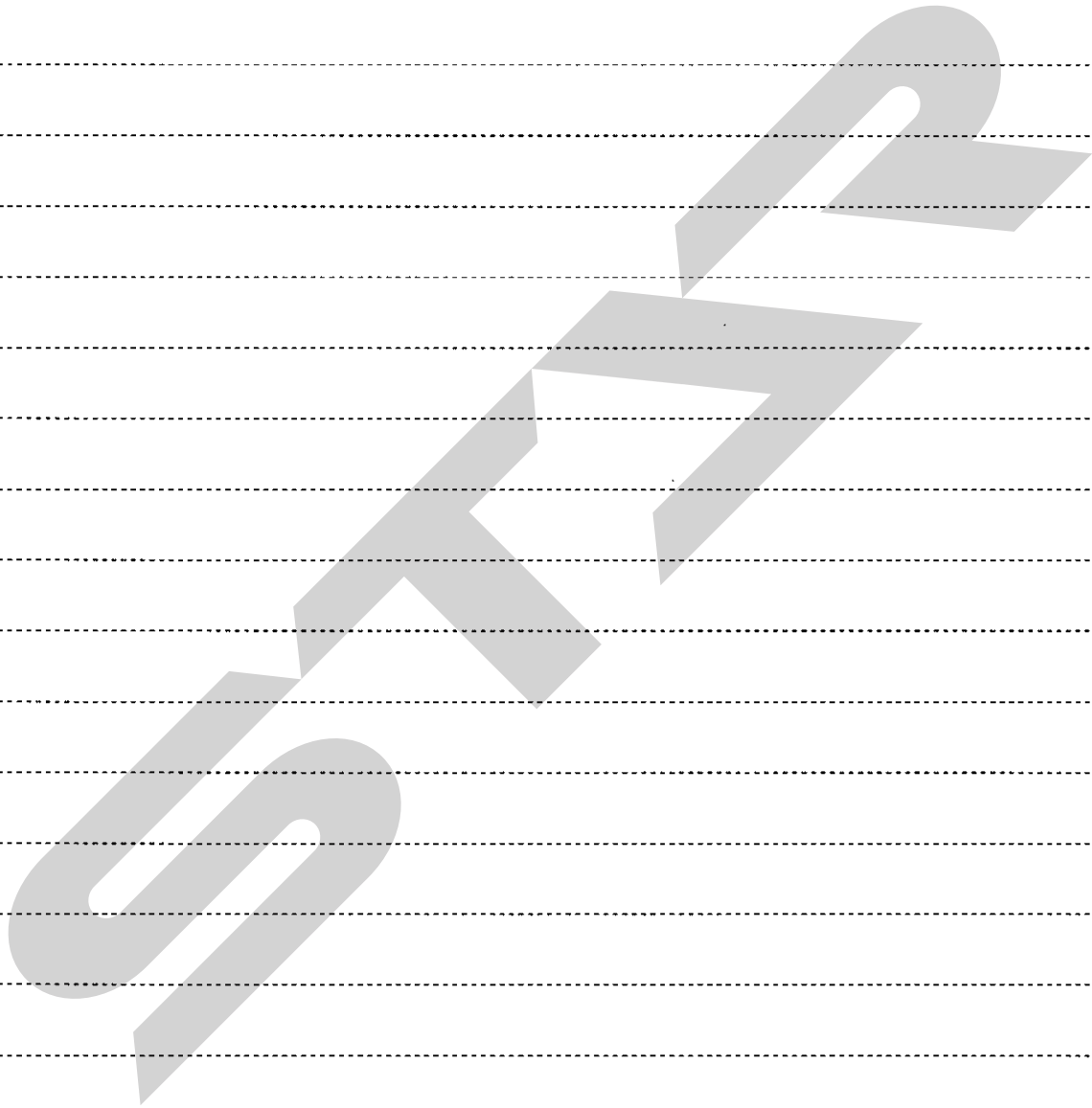
見出番号	部品番号	部 品 名 称	個数	備 考
1	1129350004	マンホールキャップ	1	
2	1130660000	パッキン; 522	1	
3	8000451004	キャップサポートCP	1	
4	113284000M	ピン; 20×124	1	
5	113285000M	ピン; 20×152	1	
6	PC050045	ワリピン 5×45	4	
7	113286000M	ピン; 30×126	1	
8	113287000M	ピン; 30×154	1	
9	PC063056	ワリピン 6.3×56	4	
10	082808000M	カラー	2	
11	LNG21212	ホースクランプ LNG2-12/12	3	
12	BZ06035	ボルト 8.8 M6×35	3	
13	NP06	スプリングナット M6	3	
14	1047040006	シリンダ; CWP60×320×675	1	
15	1001311000	パイロットチェックベン; 1/4D	1	
16	2086-04	エルボ PT1/4	1	
17	1033-04	ホースエルボ PF1/4×PT1/4	2	
18	100970000M	ブッシング; PF1/4×PT1/4	4	
19	KH0400400PP	ユアツホース 1/4×400 4-4	1	
20	1013-04	ホースニップル PF1/4×PT1/4	2	
21	KH0406300AP	ユアツホース 1/4×6300 1-4	2	
22	0007781000	カブラキャブ; 1/2	2	
23	CLF40M	カブラ オス PT1/2	2	
24	2081-08-04	ブッシング PT1/2×PT1/4	1	
25	2083-08-04	ニップル PT1/2×1/4	1	
26	0009280000	ストップバルブ; 1/4	1	



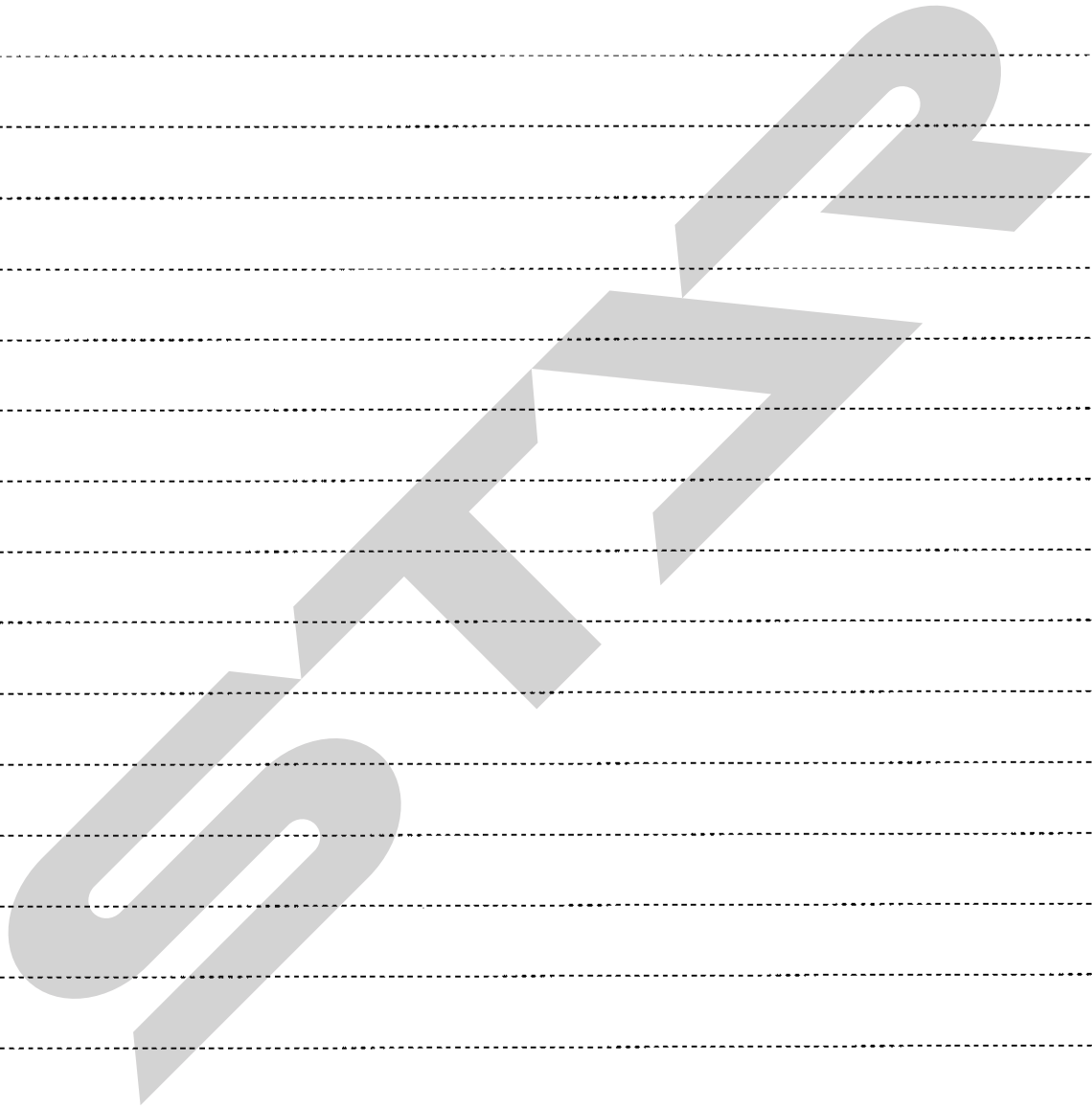
MEMO



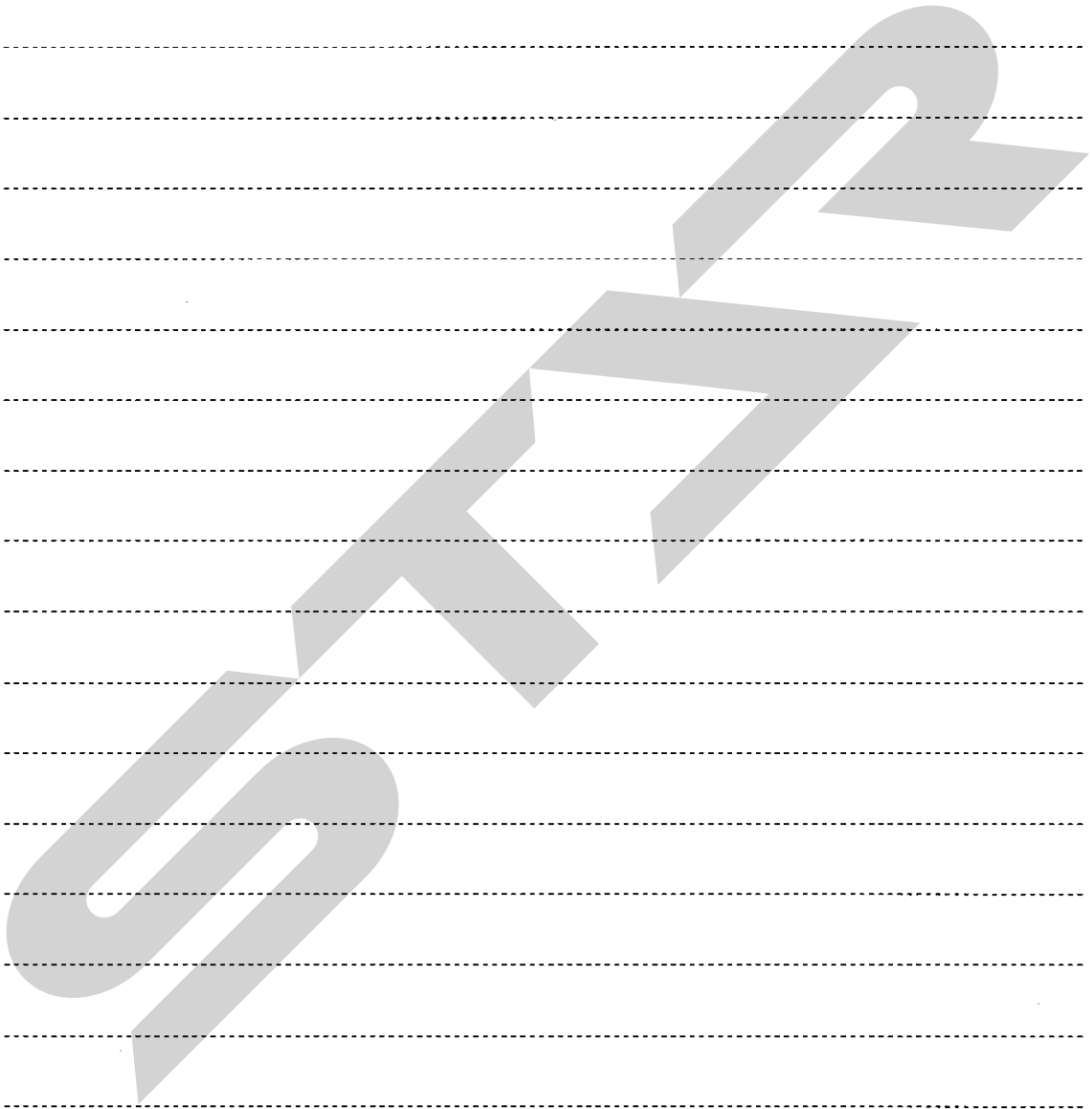
MEMO



MEMO



MEMO



SFAIR

本社	066-8555	千歳市上長都1061番地2 TEL0123-26-1123 FAX0123-26-2412
千歳営業所	066-8555	千歳市上長都1061番地2 TEL0123-22-5131 FAX0123-26-2035
豊富営業所	098-4100	天塩郡豊富町字上サロベツ1191番地44 TEL0162-82-1932 FAX0162-82-1696
帯広営業所	080-2462	帯広市西22条北1丁目12番地4 TEL0155-37-3080 FAX0155-37-5187
中標津営業所	086-1152	標津郡中標津町北町2丁目16番2 TEL0153-72-2624 FAX0153-73-2540
花巻営業所	028-3172	岩手県花巻市石鳥谷町北寺林第11地割120番3 TEL0198-46-1311 FAX0198-45-5999
仙台営業所	983-0013	宮城県仙台市宮城野区中野字神明179-1 TEL022-388-8673 FAX022-388-8735
小山営業所	323-0158	栃木県小山市梁2512-1 TEL0285-49-1500 FAX0285-49-1560
岡山営業所	700-0973	岡山県岡山市下中野704-103 TEL086-243-1147 FAX086-243-1269
熊本営業所	861-8030	熊本県熊本市小山町1639-1 TEL096-389-6650 FAX096-389-6710
都城営業所	885-1202	宮崎県都城市高城町穂満坊1003-2 TEL0986-53-2222 FAX0986-53-2233