

STAR

バキュームカー

部 品 表

製品コード K31258 ・ K31259
型 式 TVC3840 ・ TVC3830
部品供給型式 UVC3830-05

製品コード K31260 ・ K31261
型 式 TVC5140 ・ TVC6840
部品供給型式 UVC5140-05 ・ UVC6840-05

製品コード K31262
型 式 TVC8840
部品供給型式 UVC8840-05

ユアツマンホールアタッチメント (TVC8840オプション)

製品コード K31245
型 式 AYM8800

- ・ 部品ご注文の際は、必ず部品供給型式をご連絡下さい。
- ・ 補用部品の一部には、まとめ・セット販売のみの部品があります。

株式会社IHIスター

部 品 表

部品のご注文について

1. 部品のご注文の際は、下記項目をご連絡ください。

- ① 製品名
- ② 部品供給型式（型式）
- ③ 部品名称
- ④ 部品番号
- ⑤ 個数

※部品供給型式は部品表表紙および本体に貼付のネームプレートに表示しています。

2. 個数欄の☐・☑は、以下のことを表しております。

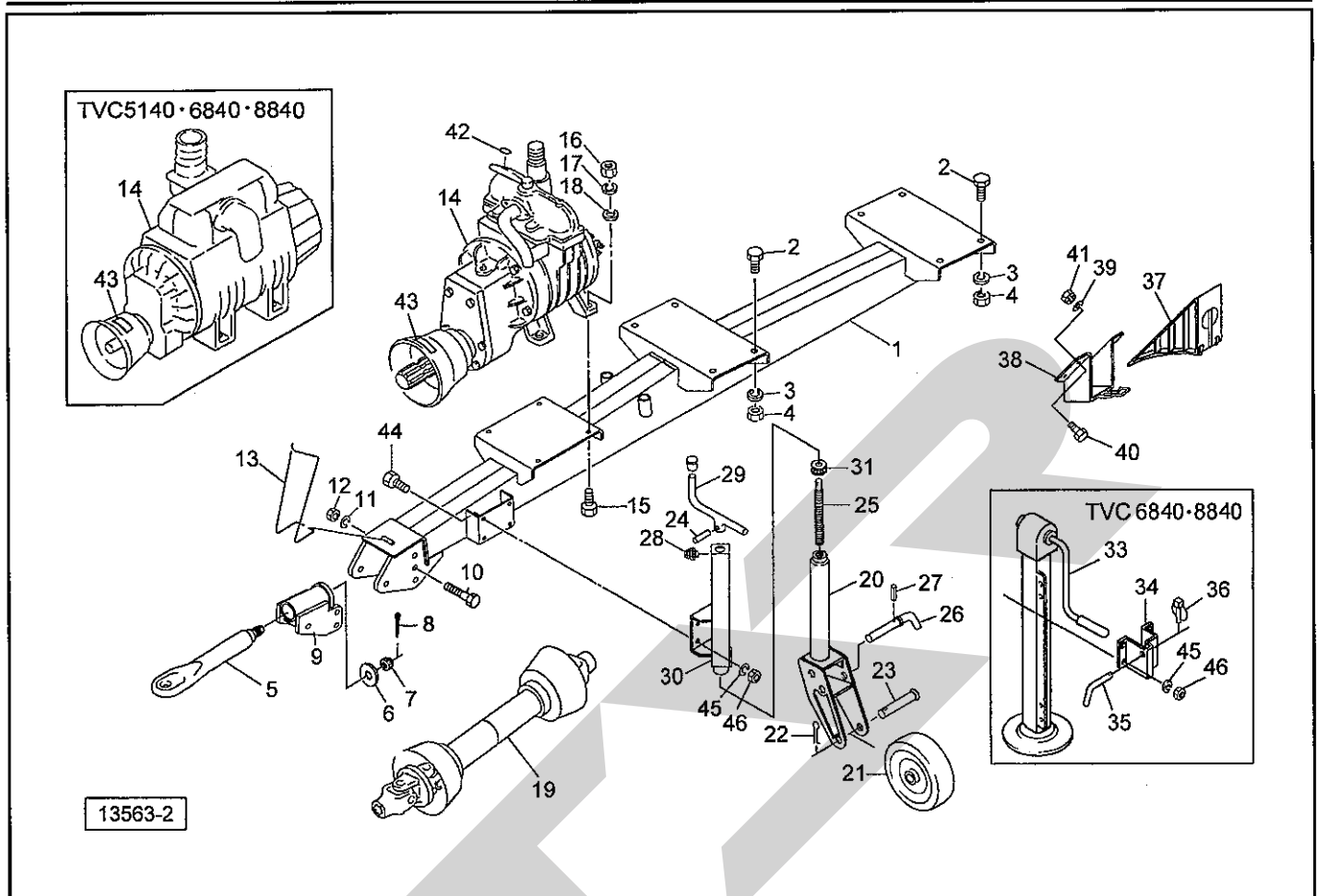
- ☐…シムなど、組み込まれている個数が製品個々により異なる部品。
- ☑…アッセイ品に含まれる部品で、単品では供給しない部品。

補修部品の供給年限について

この製品の補修用部品の供給年限（期間）は、製造打ち切り後9年です。ただし、供給年限内であっても、特殊部品については納期などをご相談させていただく場合もあります。

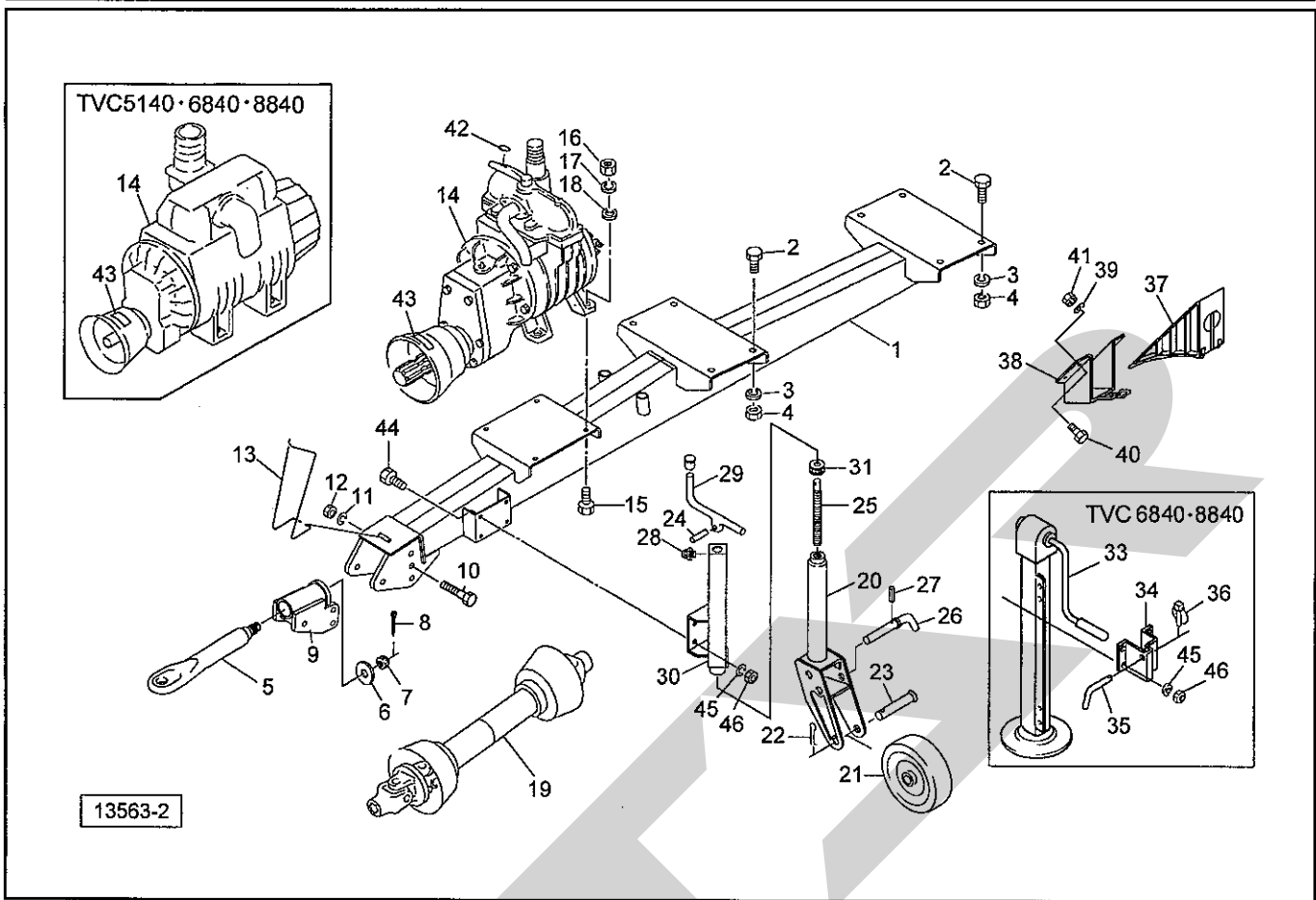
補修部品の供給は原則的には上記の供給年限で終了しますが、供給年限経過後であっても、部品供給のご要請があった場合は納期および価格についてご相談させていただきます。

TVC3840、3830、5140、6840、8840 ドロバ・スタンド・ポンプ・ホイールロック



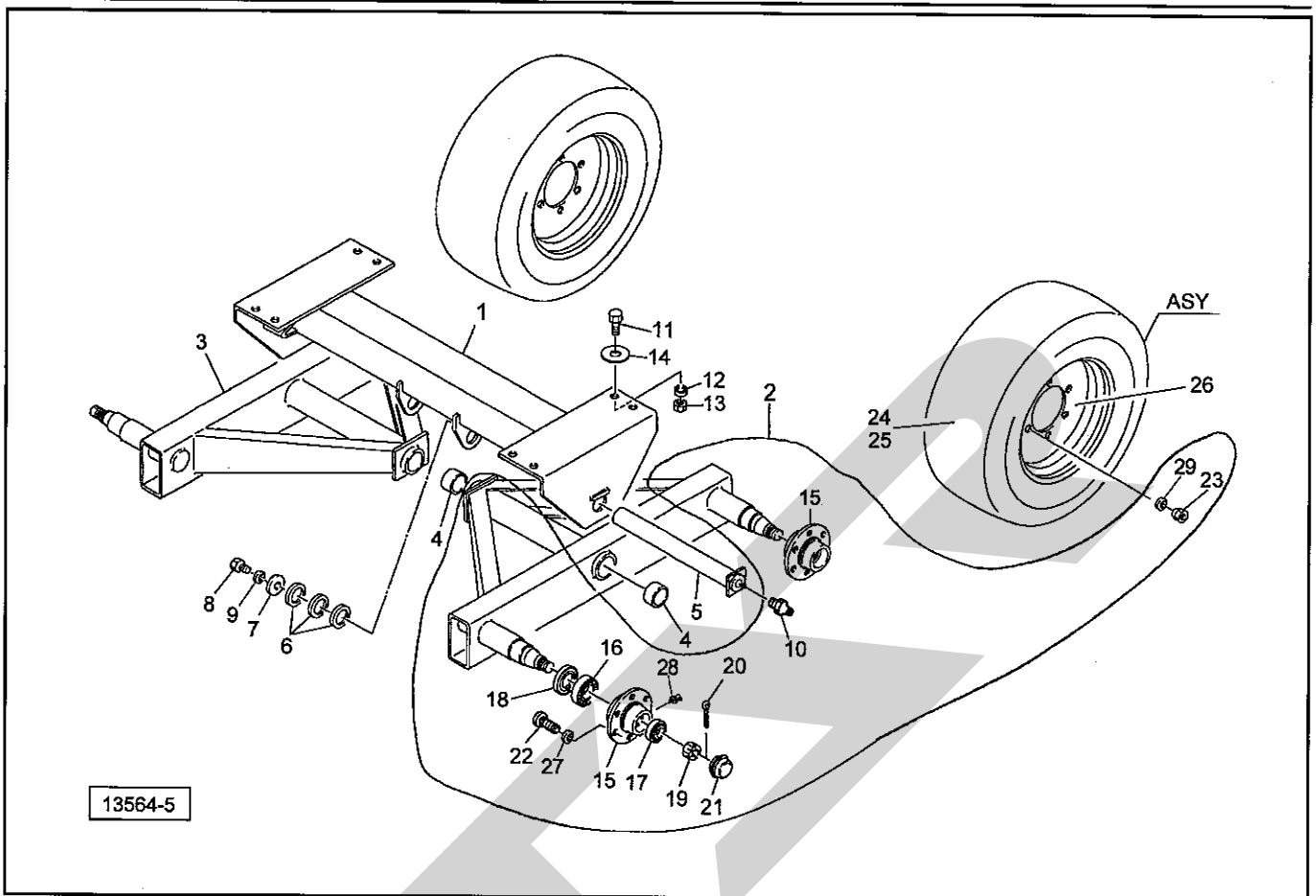
見出番号	部品番号	部品名称	個数	備考
1	1321202004	ドロバCP ; 5100	1	TVC3840、3830、5140
	1320731004	ドロバCP ; 8800	1	TVC6840、8840
2	BZ20050	ボルト 8.8 M20×50	8	
3	WSA20	バネザガネ 3ゴウ M20	8	
4	NZ20	ナット 8 2シュ M20	8	
5	0906571004	ヒッチカン ; 60	1	
6	090658100M	プレート	1	
7	000714000M	キャッスルナット ; M36×1.5	1	
8	PC063056	ワリピン 6.3×56	1	
9	1306040004	ヒッチCP	1	
10	BZ20170	ボルト 8.8 M20×170	3	TVC3840、3830、5140
	BZ20180	ボルト 8.8 M20×180	3	TVC6840、8840
11	WSA20	バネザガネ 3ゴウ M20	3	
12	NZ20	ナット 8 2シュ M20	3	
13	068168100M	ブラケット	1	
14	082361300F	ポンプ ; 6500カタ	1	TVC3840、3830
	082363500F	ポンプ ; 10000カタ	1	TVC5140、6840
	104508200F	ポンプ ; 12000カタ	1	TVC8840
15	BZ14050	ボルト 8.8 M14×50	4	
16	NZ14	ナット 8 2シュ M14	4	
17	WSA14	バネザガネ 3ゴウ M14	4	
18	072968100M	ワッシャ ; 14	4	
19	JWM075ASY	パワージョイント WM-75	1	
20	0009030004	リフトブラケットCP ; L	1	TVC3840、3830、5140
21	0009040004	ホイールCP ; L	1	TVC3840、3830、5140

TVC3840、3830、5140、6840、8840 ドローバ・スタンド・ポンプ・ホイールロック



見出番号	部品番号	部品名称	個数	備考
22	PC040050	ワリピン 4×50	1	TVC3840、3830、5140
23	0009050004	パイプ	1	TVC3840、3830、5140
24	PS060032	スプリングピン 6×32	1	TVC3840、3830、5140
25	0009070002	シャフト;L	1	TVC3840、3830、5140
26	0009060004	ピンCP	1	TVC3840、3830、5140
27	PS050022	スプリングピン 5×22	1	TVC3840、3830、5140
28	ONAS1	グリースニップル A PT1/8	1	TVC3840、3830、5140
29	0009080004	ハンドルCP;L	1	TVC3840、3830、5140
30	0009090004	ブラケットサブCP	1	TVC3840、3830、5140
31	J51205	スラストベアリング 51205	1	TVC3840、3830、5140
ASY	0009140004	スタンドCP;L	1	TVC3840、3830、5140
33	1130750004	スタンドCP	1	TVC6840、8840
34	1130780004	ブラケットCP	1	TVC6840、8840
35	044615100M	ウィンドローゲージピン	1	TVC6840、8840
36	000739000M	リンチピン;9	1	TVC6840、8840
37	102737100M	ホイールロック	2	
38	102889000M	キャリア	2	
39	044097200M	ワッシャ;8	8	
40	BSZ08016	コガタボルト 7 M8×16	8	
41	NSP08	コガタスプリングナット 4 M8	8	
42	0318720000	キューハイシジラベル	1	
43	0889770000	ラベル;450~500rpm	1	
44	BZ12030	ボルト 8.8 M12×30	4	
45	WSA12	バネザガネ 3ゴウ M12	4	
46	NZ12	ナット 8 2シュ M12	4	

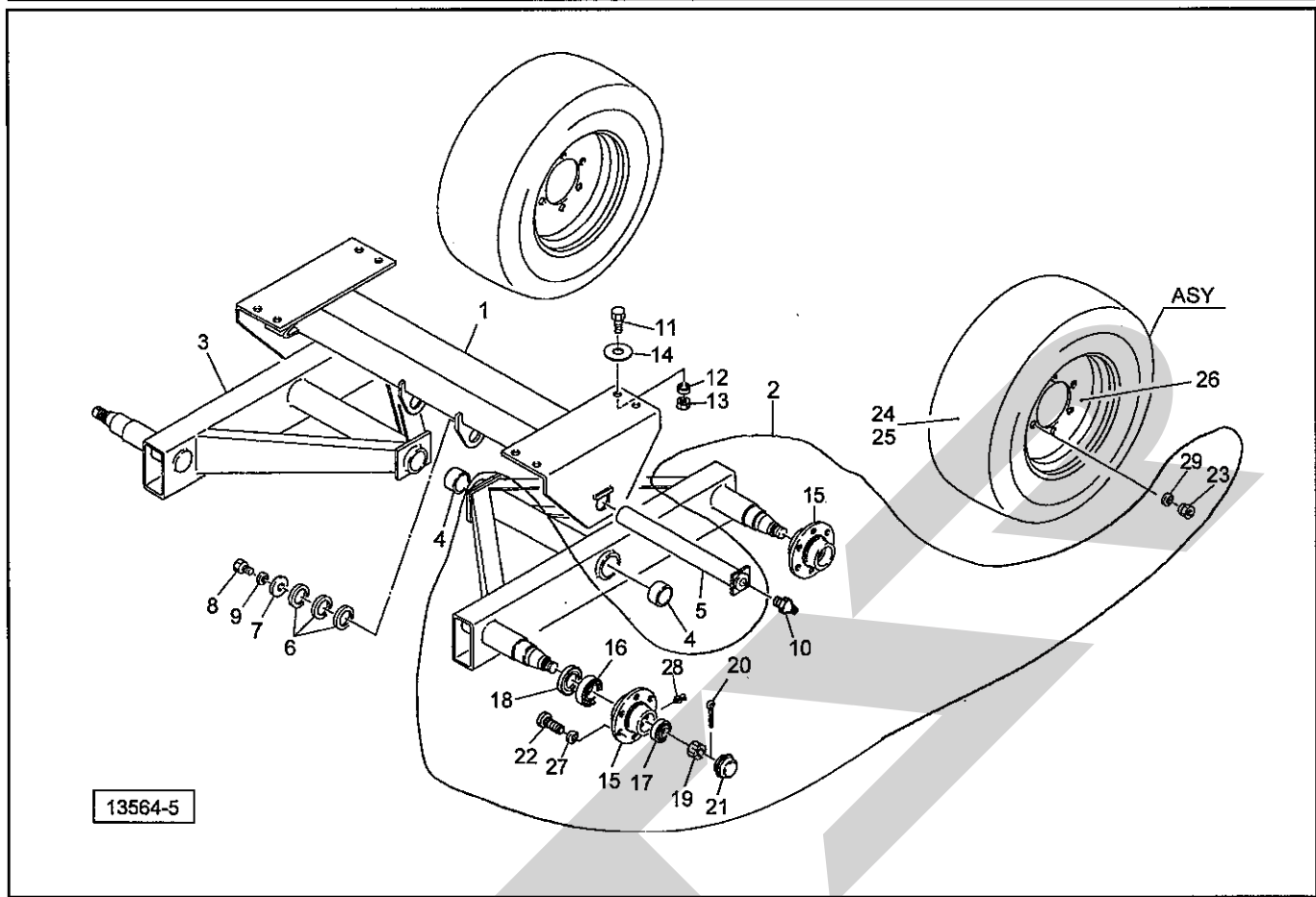
TVC3840、5140、6840、8840 シャジク・タイヤ



見出番号	部品番号	部品名称	個数	備考
1	1043701004	シャジクCP	1	TVC3840
	1044401004	シャジクCP	1	TVC5140、6840
	1320810004	シャジクCP	1	TVC8840
2	1335851004	ハブツキシャジクCP ; 980L	1	TVC3840、5140
	1335831004	ハブツキシャジクCP ; 1080L	1	TVC6840
	1341631004	ハブツキシャジクCP ; 1160L	1	TVC8840
3	1335861004	ハブツキシャジクCP ; 980R	1	TVC3840、5140
	1335841004	ハブツキシャジクCP ; 1080R	1	TVC6840
	1341641004	ハブツキシャジクCP ; 1160R	1	TVC8840
4	0730921000	メタル	4	
5	0754683004	ピンCP	2	
6	066208100M	ワッシャ ; 51×3.2	6	
7	128113000M	ワッシャ ; 21×65	2	
8	BZ20045	ボルト 8.8 M20×45	2	
9	WSA20	バネザガネ 3ゴウ M20	2	
10	ONAS1	グリースニップル A PT1/8	2	
11	BZ16055	ボルト 8.8 M16×55	8	
12	WSA16	バネザガネ 3ゴウ M16	8	
13	NZ16	ナット 8 2シュ M16	8	
14	083995000M	ワッシャ ; 17×4.5	8	
15	0009700004	ハブ ; F90×120	4	TVC3840、5140
	1455400024	ハブ	4	TVC6840
	1455430024	ハブ	4	TVC8840
16	J30213	テーパベアリング ; 30213	4	TVC3840、5140、6840
	J32215	テーパベアリング ; 32215	4	TVC8840

TVC3840、5140、6840、8840

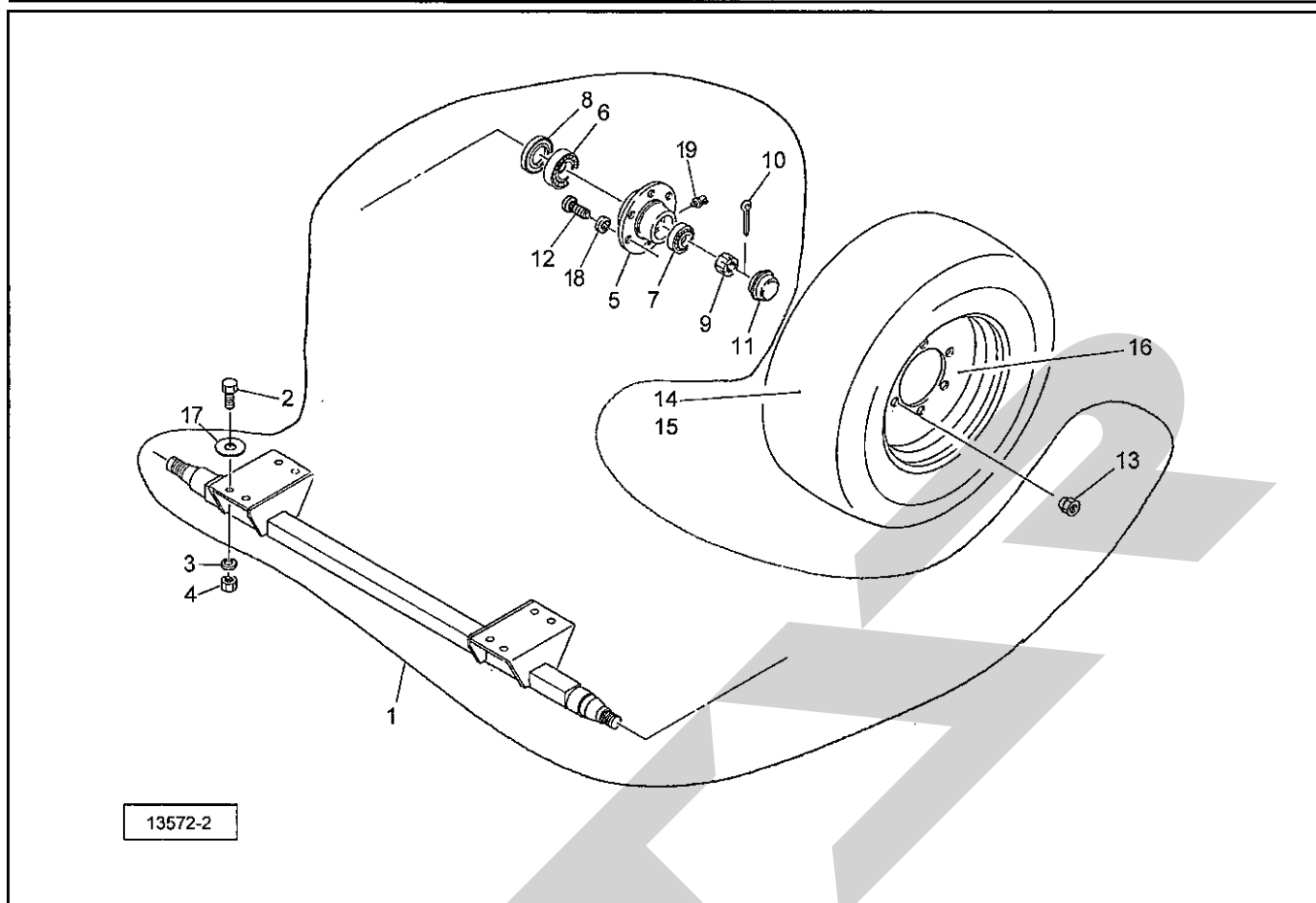
シャジク・タイヤ



見出番号	部品番号	部品名称	個数	備考
17	J30210	テーパベアリング; 30210	4	TVC3840、5140、6840
	J32211	テーパベアリング; 32211	4	TVC8840
18	0009710000	シールワッシャ; 65×120	4	TVC3840、5140
	1455400050	リテイニングリング	4	TVC6840
	1455430050	リテイニングリング	4	TVC8840
19	000714000M	キャスルナット; M39×1.5	4	TVC3840、5140
	145540006M	クラウンナット	4	TVC6840
	145543006M	クラウンナット	4	TVC8840
20	PC063056	ワリピン; 6.3×56	4	TVC3840、5140
	1455400070	スプリットピン	4	TVC6840
	1455430070	スプリットピン	4	TVC8840
21	000978000M	キャップ; 90	4	TVC3840、5140
	1455400084	ハブキャップ	4	TVC6840
	1455430084	ハブキャップ	4	TVC8840
22	BXI18150060	ボルト 10.9 ゼン M18×1.50×60	24	TVC3840、5140
	YX309F010	ボルト; M20×1.5×62	32	TVC6840、8840
23	000969000M	ホイールナット; M18×1.5	24	TVC3840、5140
	YX312F023	ホイールナット; M20×1.5	32	TVC6840、8840
24	0003840000	タイヤ; 11L-15-8PR	4	TVC3840
	0003820000	タイヤ; 12.5L-15-8PR	4	TVC5140
	1436180000	タイヤ; 15.0/70-18-12PR	4	TVC6840
	1436200000	タイヤ; 16.0/70-20-12PR	4	TVC8840
25	0003890000	チューブ; 11L-15	4	TVC3840
	0003880000	チューブ; 12.5L-15	4	TVC5140
	1419080000	バルブ	4	TVC6840、8840

TVC3830

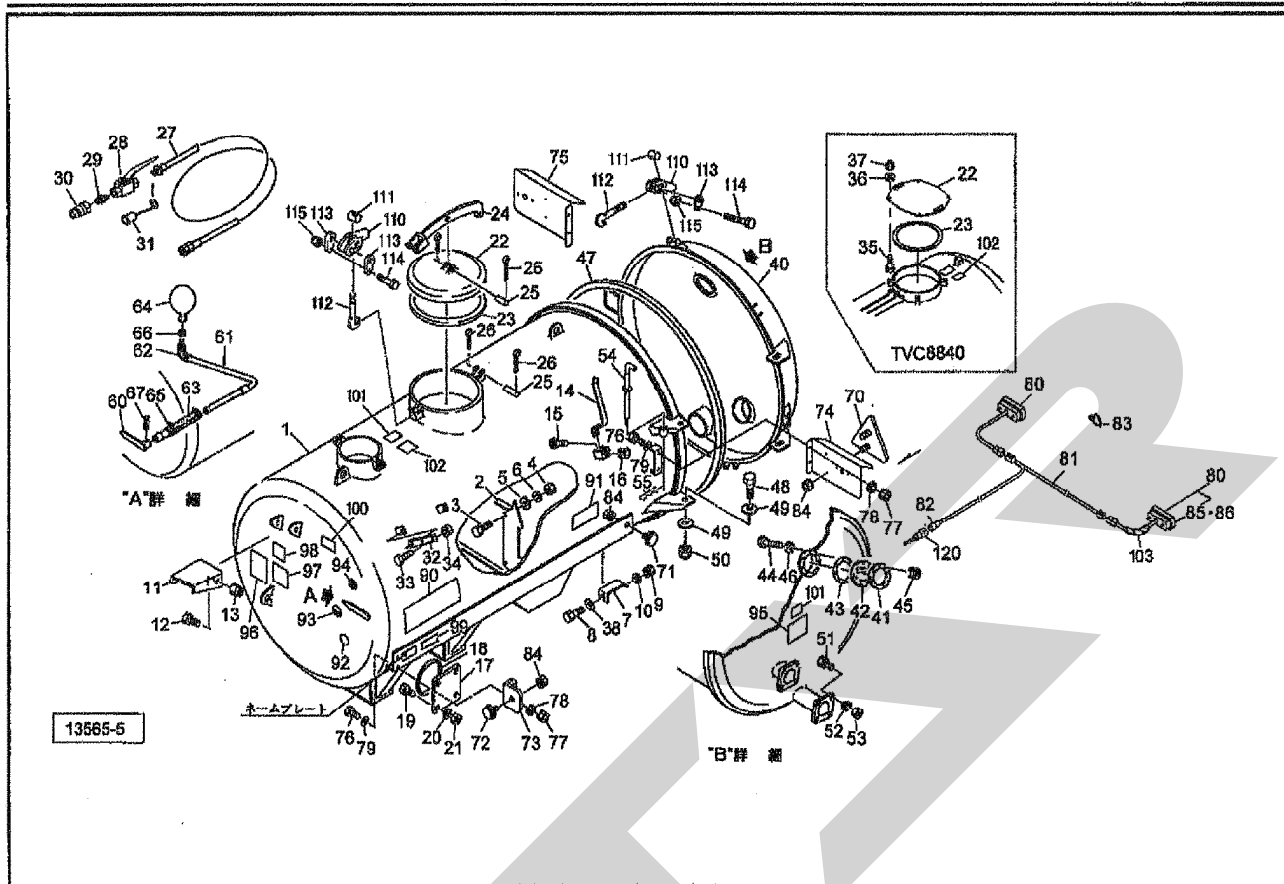
シャジク・タイヤ



見出番号	部品番号	部品名称	個数	備考
1	1043691004	ハブツキシャジクCP	1	
2	BZ16050	ボルト 8.8 M16×50	8	
3	WSA16	バネザガネ 3ゴウ M16	8	
4	NZ16	ナット 8 2シュ M16	8	
5	0009700004	ハブ; F90×120	2	
6	J30213	テーパベアリング; 30213	2	
7	J30210	テーパベアリング; 30210	2	
8	0009710000	シールワッシャ; 65×120	2	
9	000714000M	キャッスルナット M36×1.5	2	
10	PC063056	ワリピン; 6.3×56	2	
11	000978000M	キャップ; 90	2	
12	BXI18150060	ボルト 10.9 ゼン M18×1.50×60	12	
13	000969000M	ホイールナット; M18×1.5	12	
14	1436160000	タイヤ; 13.0/75-16-10PR	2	
15	1437420000	バルブ	2	
16	1437430000	ホイール; 11×16	2	
ASY	1437540000	タイヤAS; 13.0/75-16-10PR TL	2	
17	083995000M	ワッシャ; 17×4.5	8	
18	WSA18	バネザガネ 3ゴウ	12	
19	ONBS1	グリースニップル B PT1/8	2	

TVC3840、3830、5140、6840、8840

タンク・ハッチ・ゲージ・トウカキ・マーク・フック



見出番号	部品番号	部 品 名 称	個数	備 考
1	132116300M	タンクCP ; 3800	1	TVC3840、3830
	132110200M	タンクCP ; 5100	1	TVC5140
	132105300M	タンクCP ; 6800	1	TVC6840
	132059400M	タンクCP ; 8800	1	TVC8840
2	082013200M	プレート	1	TVC3840、3830
	142336000M	プレート	1	TVC5140、6840、8840
3	BC10025	ボルト ステン M10×25	4	TVC3840、3830
	BC12030	ボルト ステン M12×30	4	TVC5140、6840、8840
4	NS10	ナット ステン 1シュ M10	4	TVC3840、3830
	NS12	ナット ステン 1シュ M12	4	TVC5140、6840、8840
5	WRS10	ヒラザガネ ステン M10	4	TVC3840、3830
	WRS12	ヒラザガネ ステン M12	4	TVC5140、6840、8840
6	WSS10	バネザガネ ステン 2ゴウ M10	4	TVC3840、3830
	WSS12	バネザガネ ステン 2ゴウ M12	4	TVC5140、6840、8840
7	132094000M	ハッチガイド	1	
8	BSZ10030	コガタボルト 7 M10×30	1	
9	NSZ10	コガタナット 8 2シュ M10	1	
10	WSA10	バネザガネ 3ゴウ M10	1	
11	1292010004	チャンネル	1	
12	BSZ10025	コガタボルト 7 M10×25	2	
13	NSP10	コガタスパックナット 4 M10	2	
14	104511000M	ブラケット	4	
15	BSZ10030	コガタボルト 7 M10×30	4	
16	NSP10	コガタスパックナット 4 M10	4	
17	0820140004	キャップ	2	

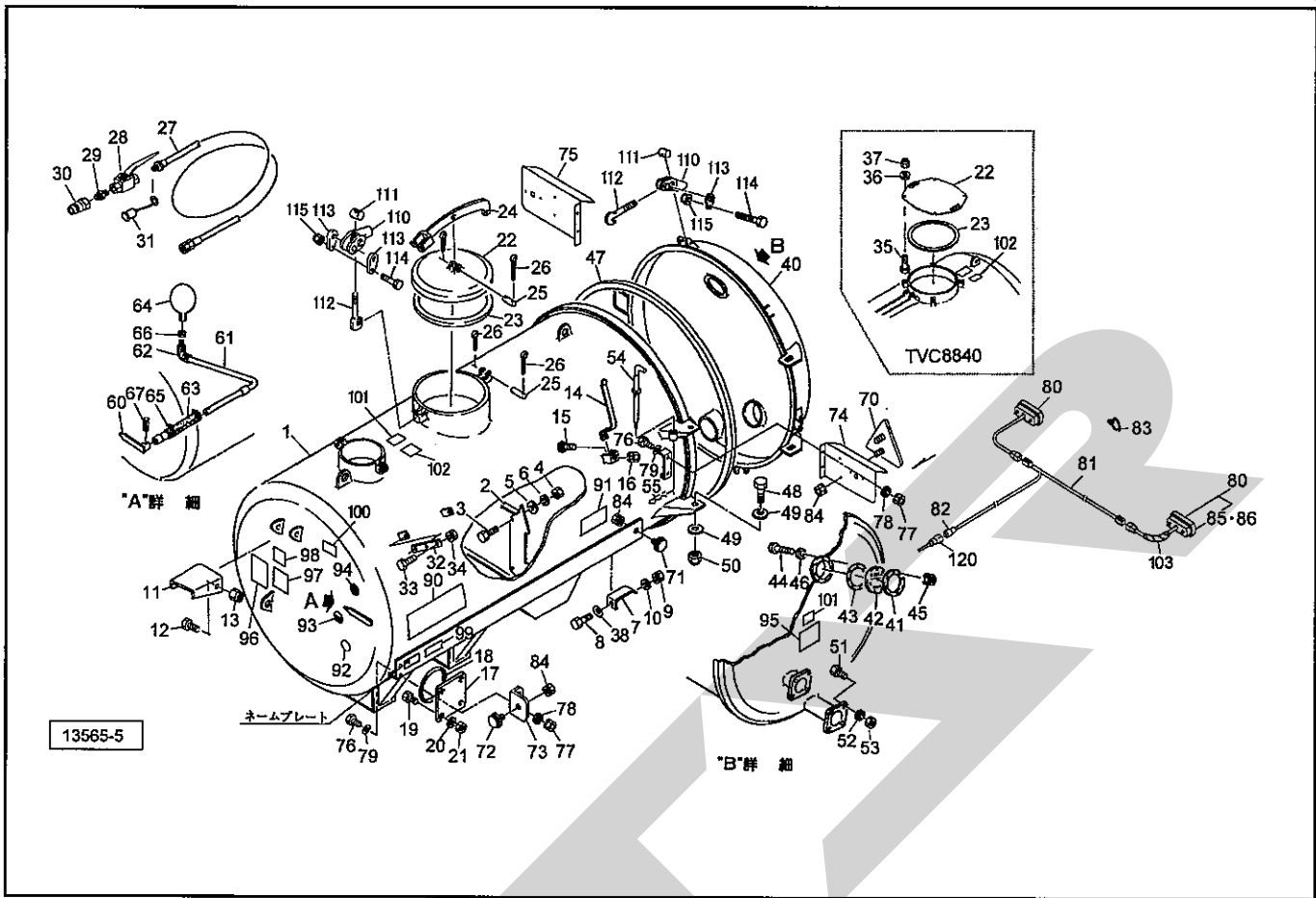
TVC3840、3830、5140、6840、8840

タンク・ハッチ・ゲージ・トウカキ・マーク・フック

見出番号	部品番号	部 品 名 称	個数	備 考
18	ORG155	Oリング G-155	2	
19	BZ12035	ボルト 8.8 M12×35	8	
20	WSA12	バネザガネ 3ゴウ M12	8	
21	NZ12	ナット 8 2シュ M12	8	
22	0820581004	サブマンホールキャップ	1	TVC3840、3830、5140、6840
	1322160004	プレート	1	TVC8840
23	0820590000	パッキン;326	1	TVC3840、3830、5140、6840
	1130660000	パッキン;522	1	TVC8840
24	0820601004	キャップサポートCP	1	TVC3840、3830、5140、6840
25	082033000M	ピン;15×61	2	TVC3840、3830、5140、6840
26	PC032032	ワリピン 3.2×32	4	TVC3840、3830、5140、6840
27	KH0408000AP	ユアツホース 1/4×8000 1-4	1	TVC3840、3830、5140
	KH0409000AP	ユアツホース 1/4×9000 1-4	1	TVC6840、8840
28	0009280000	ストップバルブ;1/4	1	
29	2083-08-04	ニップル PT1/2×1/4	1	
30	CLF40M	カブラ オス PT1/2	1	
31	0007781000	カブラキャップ;1/2	1	
32	106933000M	プレート ユニクロメッキ	2	TVC3840、3830
33	BSZ10025	コガタボルト 7 M10×25	4	TVC3840、3830
34	NSP10	コガタスパックナット 4 M10	4	TVC3840、3830
35	BZ16070	ボルト 8.8 M16×70	4	TVC8840
36	000761100M	ワッシャ;16	4	TVC8840
37	NN16	ナイロンナット M16	4	TVC8840
38	044098500M	ワッシャ;10	1	
40	082064700M	カガミCP;1300	1	TVC3840、3830
	104388200M	カガミCP;1500	1	TVC5140、6840、8840
41	0650811004	プレート	1	
42	0650821000	レベルゲージ	1	
43	0650832000	ガasket	1	
44	BC08045	ボルトステン M8×45	8	
45	NSP08	コガタスプリングナット 4 M8	8	
46	WA08	ヒラザガネ M8 (アルミ)	8	
47	0820650000	パッキン;1300	1	TVC3840、3830
	1045100000	パッキン;1500	1	TVC5140、6840、8840
48	BZ20060	ボルト 8.8 M20×60	2	
49	WRA20	ヒラザガネ M20	4	
50	NN20	ナイロンナット M20	2	
51	BZ12035	ボルト 8.8 M12×35	4	
52	WSA12	バネザガネ 3ゴウ M12	4	
53	NZ12	ナット 8 2シュ M12	4	
54	064143500M	レバーCP	1	
55	000088100M	ベータピン;19×3	1	
60	073037100M	ゲージCP	1	
61	081935000M	アームCP	1	
62	0646580000	ビニールチューブ	1	
63	0586541000	ゴムチューブ	1	
64	0586562000	ゲージフロート	1	
65	8017910000	ジザイバンド;25	2	

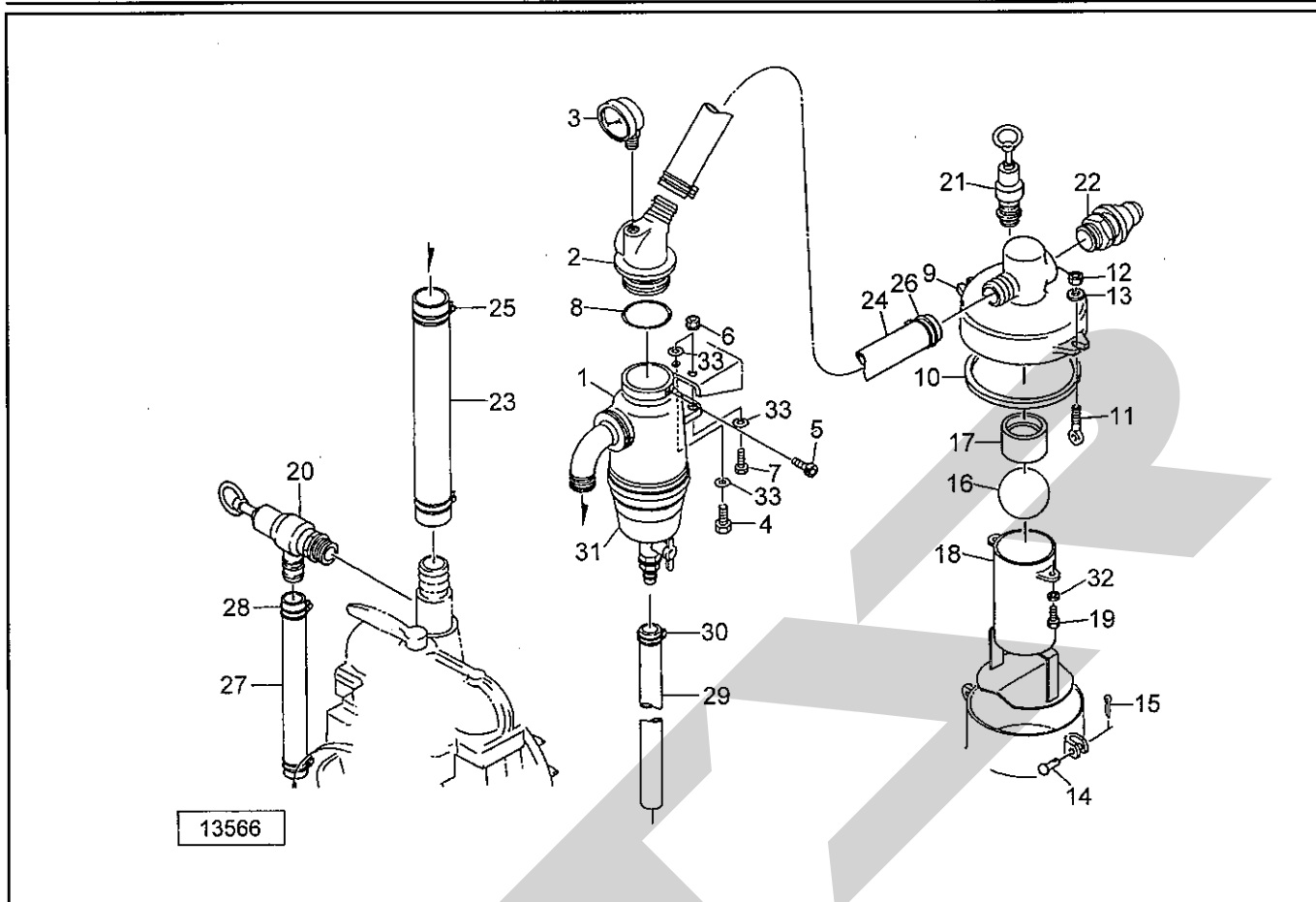
TVC3840、3830、5140、6840、8840

タンク・ハッチ・ゲージ・トウカキ・マーク・フック



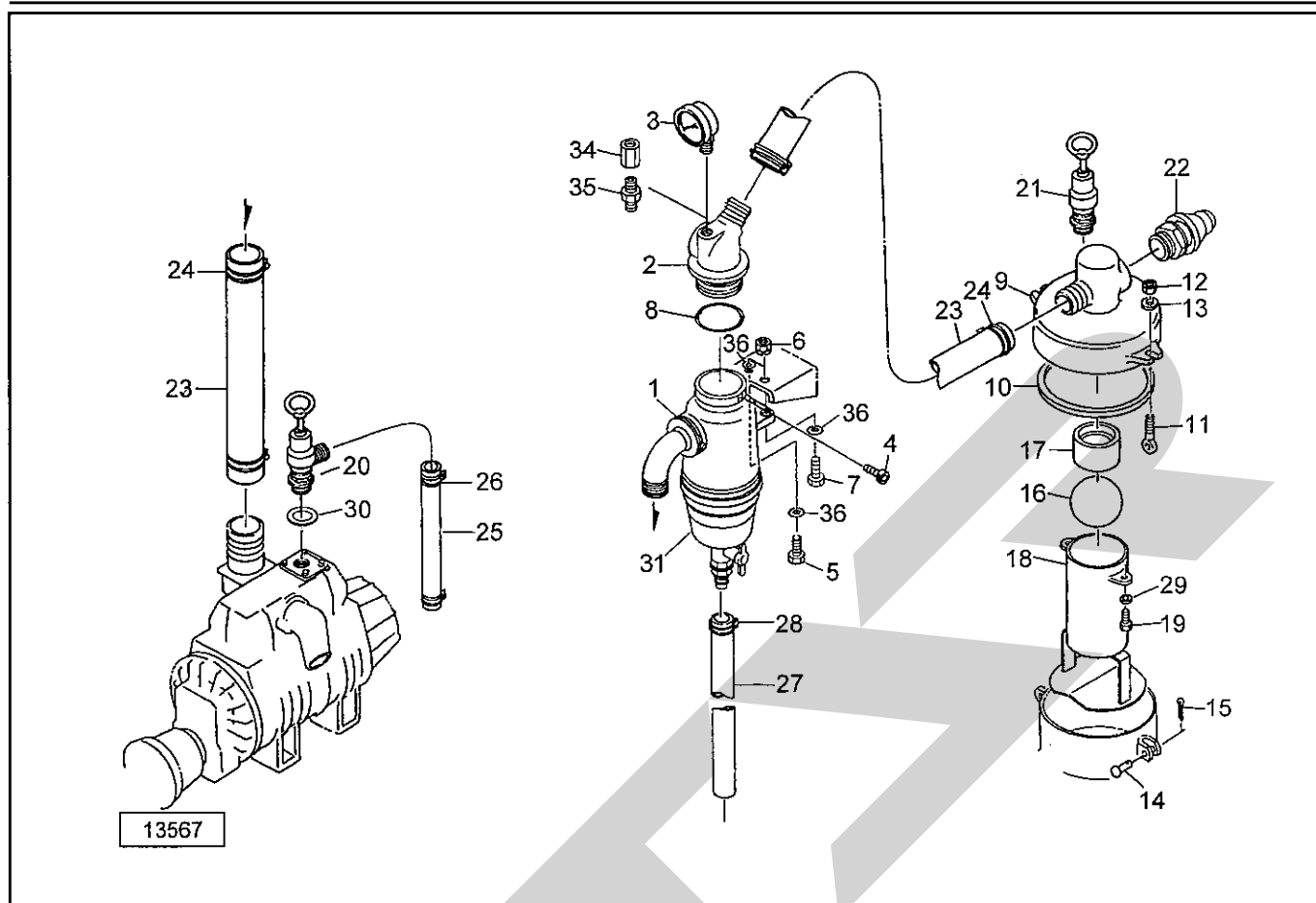
見出番号	部品番号	部品名称	個数	備考
66	NZ12	ナット 8 2シュ M12	1	
67	PS050020	スプリングピン ; 5×20	1	
70	0009301000	ハンシャキ ; R-150TR (スプリングナット付)	2	
71	0009321000	ハンシャキ ; R-60CI (スプリングナット付)	2	
72	0009341000	ハンシャキ ; Y-60CI (スプリングナット付)	2	
73	109735000M	ブラケット ; 60CI	2	
74	801960000M	ブラケット ; L	1	
75	801961000M	ブラケット ; R	1	
76	BSZ08020	コガタボルト 7 M8×20	8	
77	NSZ08	コガタナット 8 2シュ M8	8	
78	WSA08	バネザガネ 3ゴウ M8	8	
79	WRA08	ヒラザガネ M8	8	
80	1369770000	リヤランプ	2	
81	1369740000	コード ; 11500×5000	1	
82	1125540000	7ボールピン ; 12V	1	
83	ILT150	インシュロックタイ 3.5×152	8	
84	NP05	スプリングナット M5	12	
85	BP4575B	デンキュウ (12V 21W S25)	2	ウィンカー
86	BP4875B	デンキュウ (12V 21W/5W S25)	2	尾灯・制動灯
90	1339090000	STARマークラベル ; 80 (シンボルツキ)	2	TVC3840、3830、5140
	1341430000	STARマークラベル ; 160 (シンボルツキ)	2	TVC6840、8840

TVC3840、3830 アンゼンソウチ・ホース



見出番号	部品番号	部 品 名 称	個数	備 考
1	0976822000	サイホンバルブ;60	1	
2	0976840004	45° パンチニップル	1	
3	0318901000	レンセイケイ;PT3/8	1	
4	BSZ10040	コガタボルト 7 M10×40	1	
5	BH08016	ロッククアナボルト;M8×16	2	
6	NSP10	コガタスパックナット 4 M10	2	
7	BSZ10045	コガタボルト 7 M10×45	1	
8	0976900000	Oリング	1	
9	0819310004	マンホールキャップ;45	1	
10	0819320000	バッキン;φ200	1	
11	024049000M	アイボルト	2	
12	NZ12	ナット 8 2シュ M12	2	
13	042783600M	ワッシャ;12	2	
14	058671100M	ピン;10×29	2	
15	PC032016	ワリピン 3.2×16	2	
16	0586832000	ストップボール	1	
17	0820340000	ボールウケ	1	
18	095707000M	パイプCP	1	
19	BC10020	ボルト ステン M10×20	2	
20	1067360000	アツリョクベン;1-1/2"	1	
21	1067340000	アツリョクベン;1"	1	
22	0755934000	シンクウベン;1 1/2"	1	
23	0834240000	ホース;60	1	
24	0977990000	ホース;45	1	
25	HB075	ワイヤクランプ 75	2	

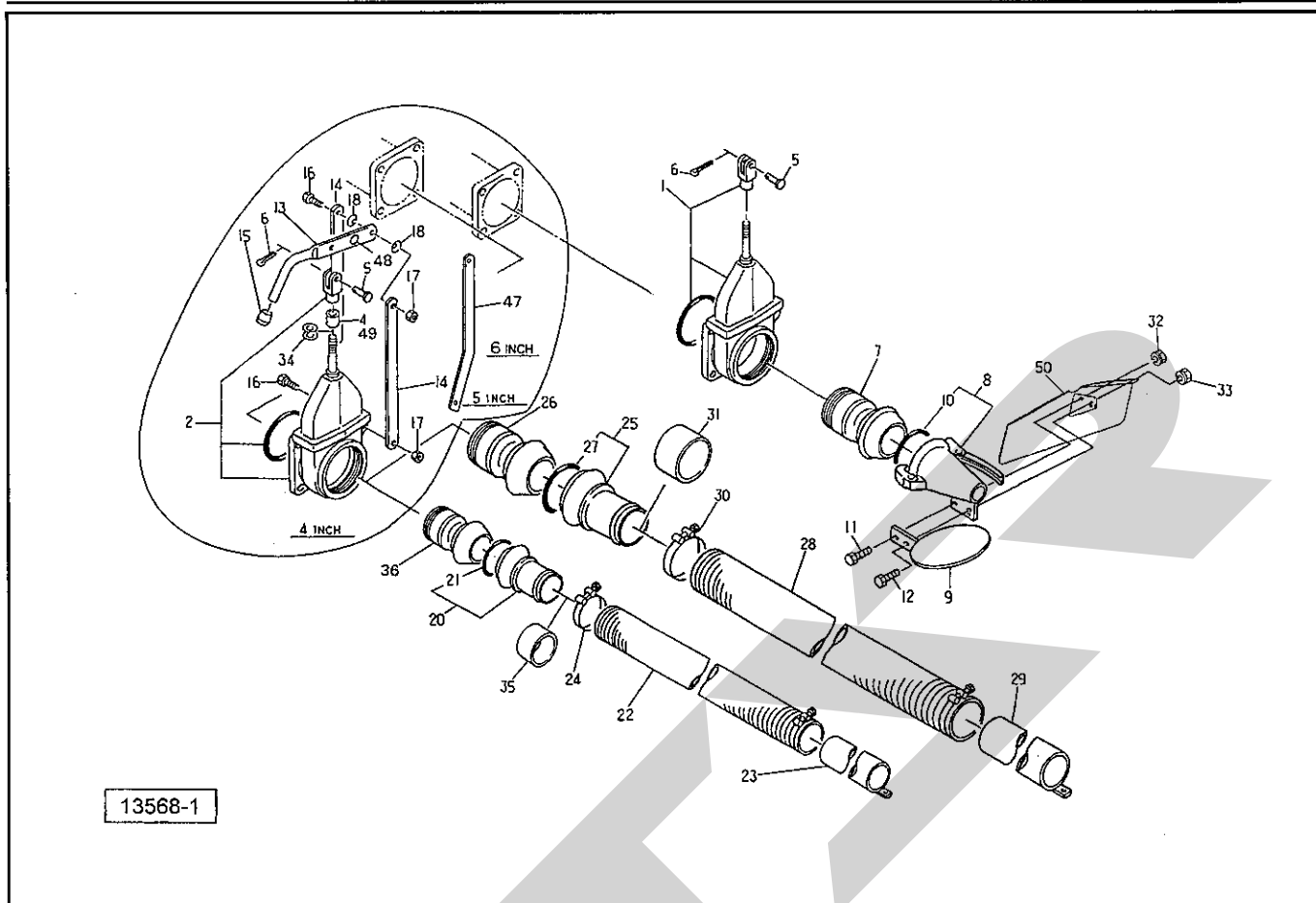
TVC5140、6840、8840 アンゼンソウチ・ホース



見出番号	部品番号	部品名称	個数	備考
1	0976832000	サイホンバルブ; 80	1	
2	0976850004	45° パンチニップル; 80	1	
3	0318901000	レンセイケイ; PT3/8	1	
4	BH08016	ロッククアナボルト; M8×16	2	
5	BSZ10040	コガタボルト 7 M10×40	1	
6	NSP10	コガタスパックナット 4 M10	2	
7	BSZ10045	コガタボルト 7 M10×45	1	
8	0976900000	Oリング	1	
9	0820900004	マンホールキャップ; 80	1	
10	0819320000	パッキン; φ200	1	
11	024049000M	アイボルト	2	
12	NZ12	ナット 8 2シュ M12	2	
13	042783600M	ワッシャ; 12	2	
14	058671100M	ピン; 10×29	2	
15	PC032016	ワリピン 3.2×16	2	
16	0755800000	ストップボール; 180g	1	
17	0820340000	ボールウケ	1	
18	095707000M	パイプCP	1	
19	BC10020	ボルト ステン M10×20	2	
20	1067370000	アツリョクベン; 2"	1	
21	1067340000	アツリョクベン; 1"	1	
22	0755934000	シンクウベン; 1 1/2"	1	
23	1045661000	ホース; 80×780	2	
24	104434000M	クランプ; 86	4	
25	1322230000	ホース; 50×800	1	

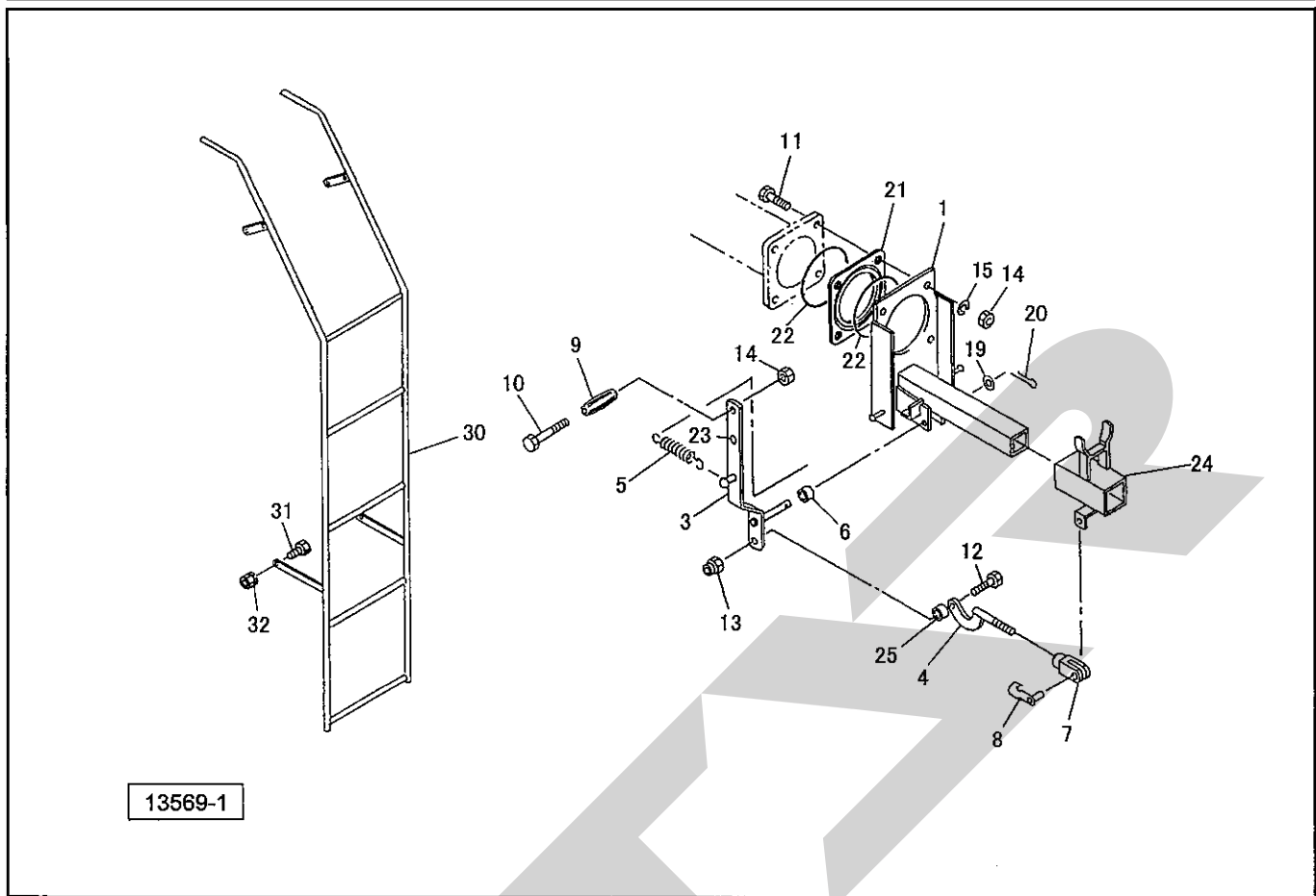
TVC3840、3830、5140、6840、8840

サンプ・サクシオンホース



見出番号	部品番号	部品名称	個数	備考
1	0756172000	バルブ; 4" (Oリング、フォークエンド付)	1	
2	0756172000	バルブ; 4" (Oリング、フォークエンド付)	1	
	0758332000	バルブ; 5" (Oリング、フォークエンド付)	1	
	1045161000	バルブ; 6" (Oリング、フォークエンド付)	1	
4	075946300M	パイプ (バルブ4"用)	1	
	075947300M	パイプ (バルブ5"用)	1	
	106718000M	パイプ (バルブ6"用)	1	
5	000055200M	ピン; B10×35	2	
6	PC032016	ワリピン; 3.2×16	2	
7	075831100M	カップリング; 4"	1	
8	076453100M	サンプノズル; 4"	1	Ⓢ10付
9	075828000M	サンプザラCP	1	
10	0758290000	Oリング; 4"	1	
11	BSZ10030	コガタボルト 7 M10×30	1	
12	BSZ08030	コガタボルト 7 M8×30	1	
13	065113100M	レバー (バルブ4"、5"用)	1	
	104439000M	レバー (バルブ6"用)	1	
14	075949000M	プレート (バルブ4"、5"用)	2	
15	0006880000	ニギリ; 20	1	
16	BSZ10040	コガタボルト 7 M10×40	2	
17	NNF10	フランジナイロンナット M10	2	
18	WCR1L10	サラバネザガネ 1シュケイ M10	2	
20	104474100M	アダプタ; 4"	1	
21	0758290000	Oリング; 4"	1	
22	1347860000	サクシオンホース; 4"×6.5	1	

TVC3840、3830、5140、6840、8840
 サクション・ハシゴ

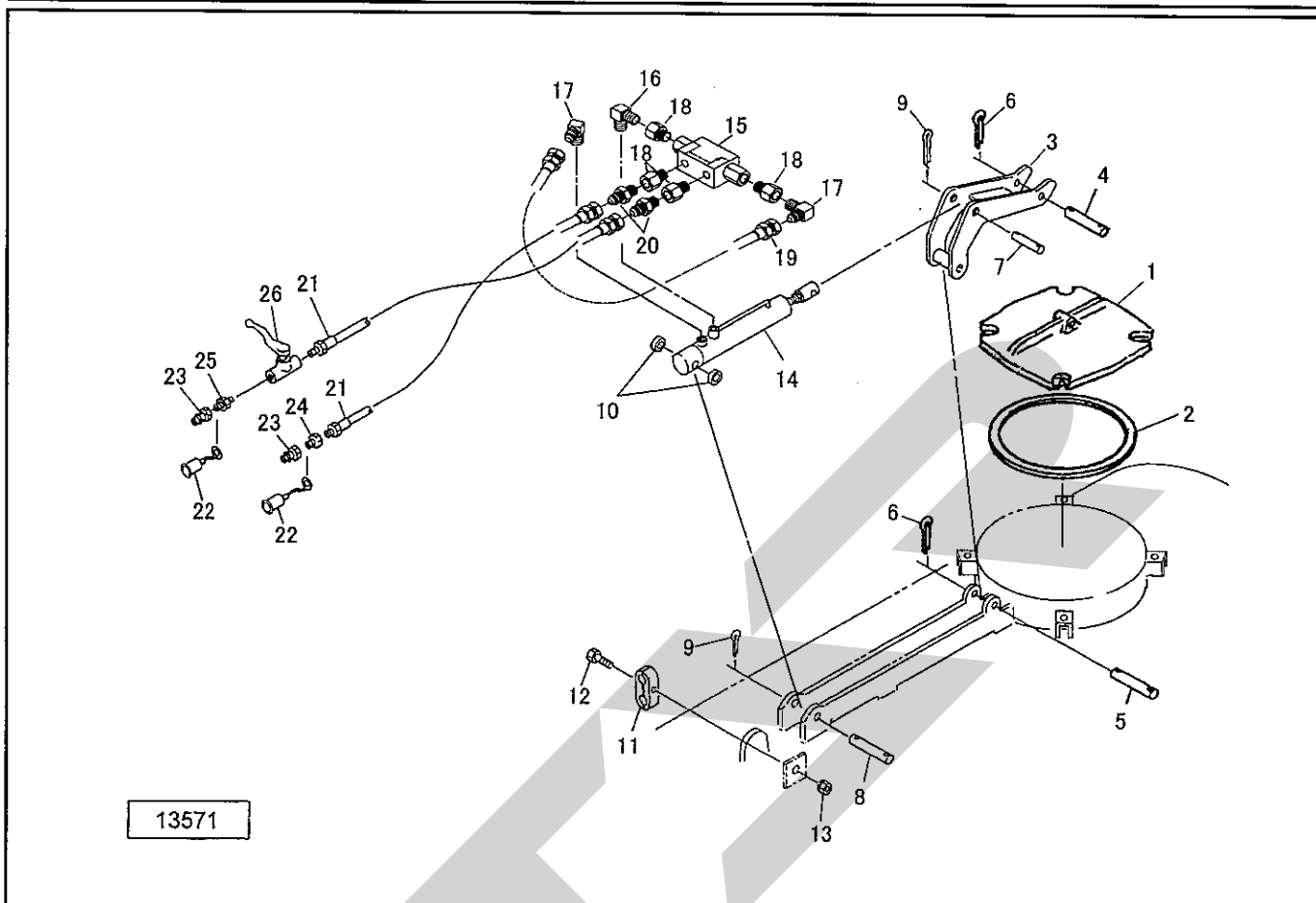


13569-1

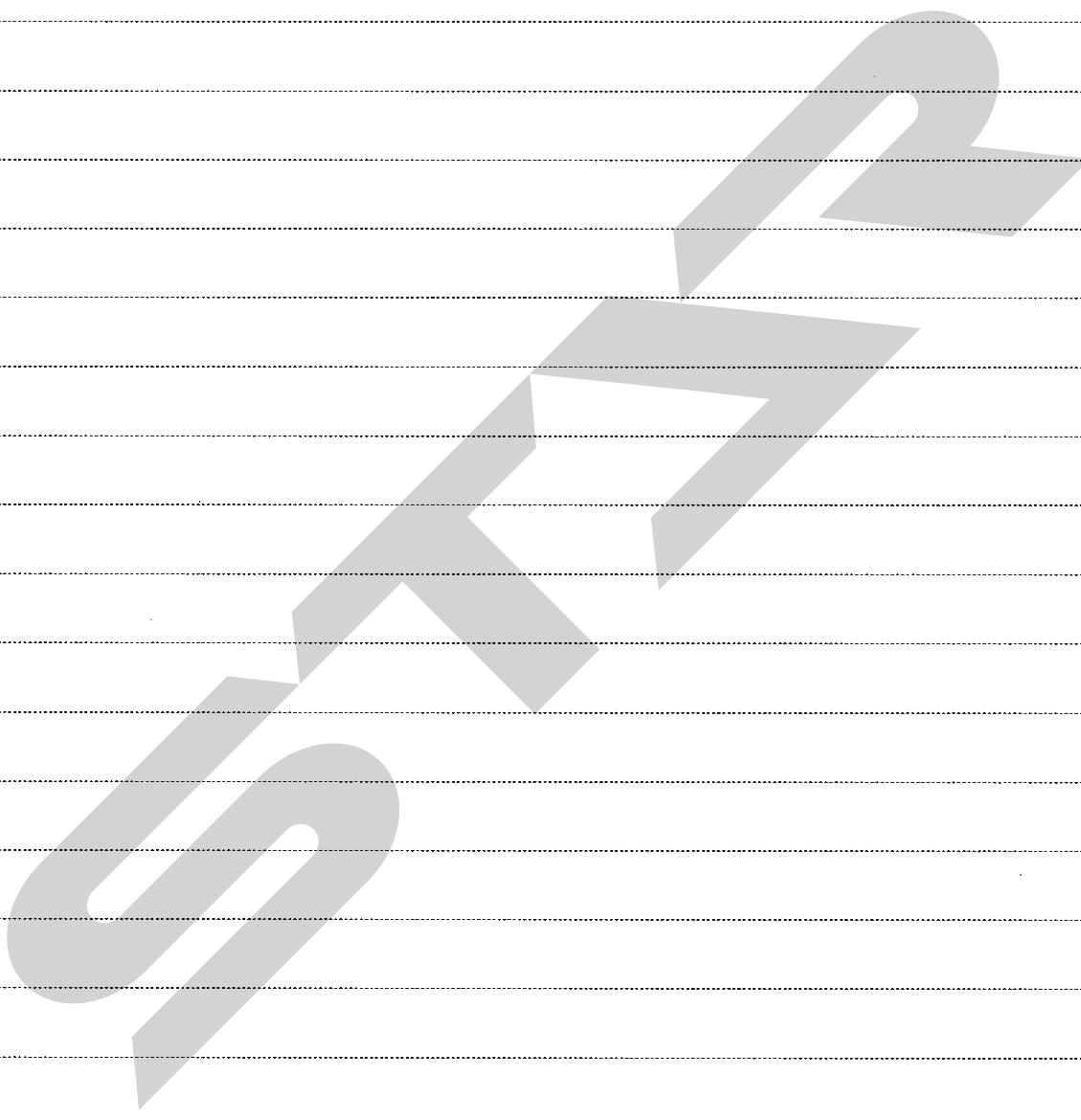
見出番号	部品番号	部 品 名 称	個数	備 考
1	109247200M	ブラケットCP	1	
3	104403200M	ハンドル	1	
4	124746000M	レバーCP	1	
5	084083000M	スプリング	1	
6	079013000M	カラー	1	
7	093754000M	フォークエンド；12×48	1	
8	093755000M	ピン；12×48	1	
9	0241180000	グリップ	1	
10	BZ12090	ボルト 8.8 M12×90	1	
11	BZ12050	ボルト 8.8 M12×50	4	
12	BZ12045	ボルト 8.8 M12×45	1	
13	NN12	ナイロンナット M12	1	
14	NZ12	ナット 8 2シュ M12	5	
15	WSA12	バネザガネ 3ゴウ M12	4	
19	WRA16	ワッシャ；M16	1	
20	PC040025	ワリピン；4×25	1	
21	105837100M	プレート	1	
22	ORG160	Oリング；G160	2	
23	1068100000	ラベル；チャクダツ	1	
24	109167000M	ホースウケ；4" (ホース4" 用)	1	
	109166000M	ホースウケ；5" (ホース5" 用)	1	
	109165100M	ホースウケ；6" (ホース6" 用)	1	
25	070526100M	カラー；10A×10	1	

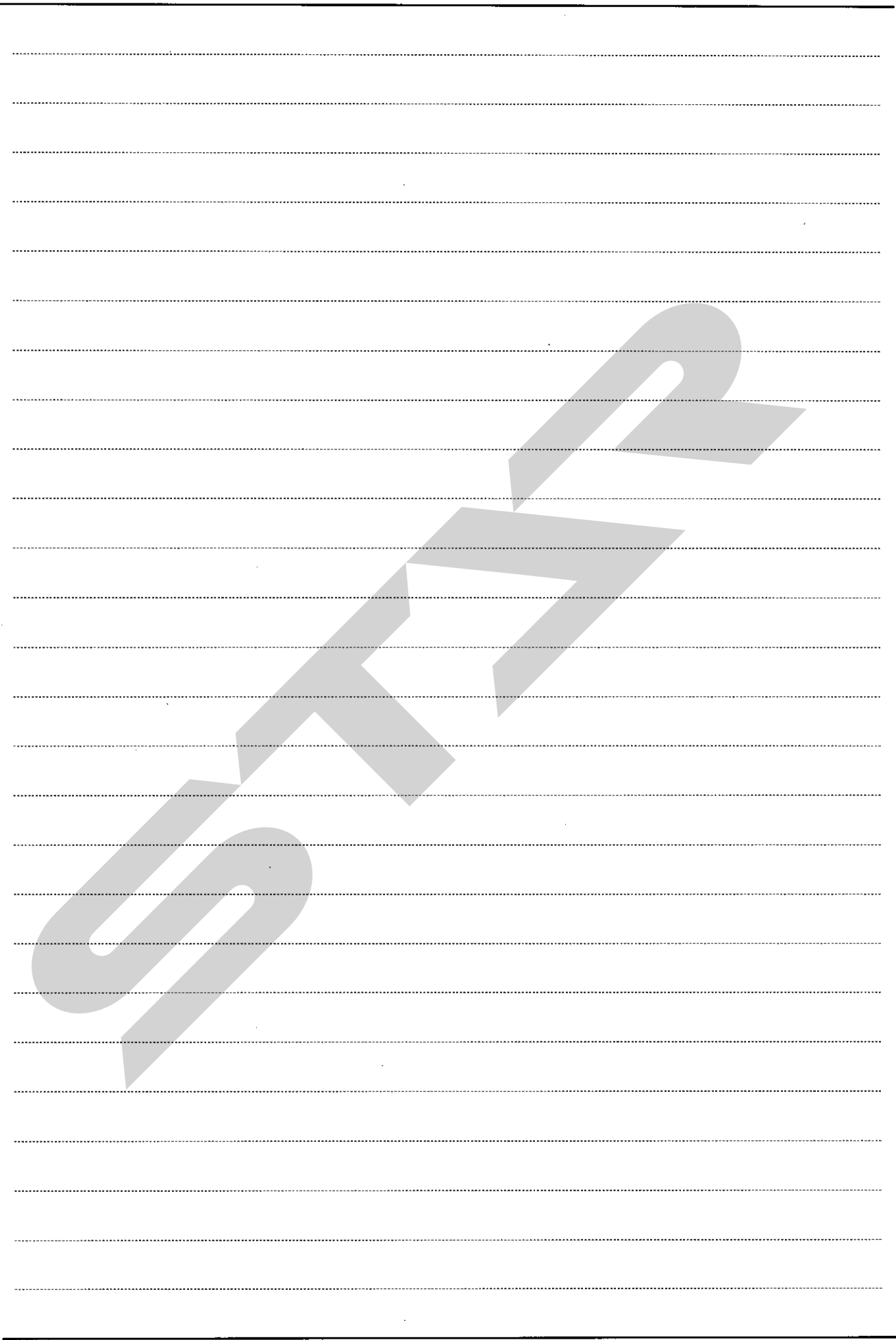
AYM8800

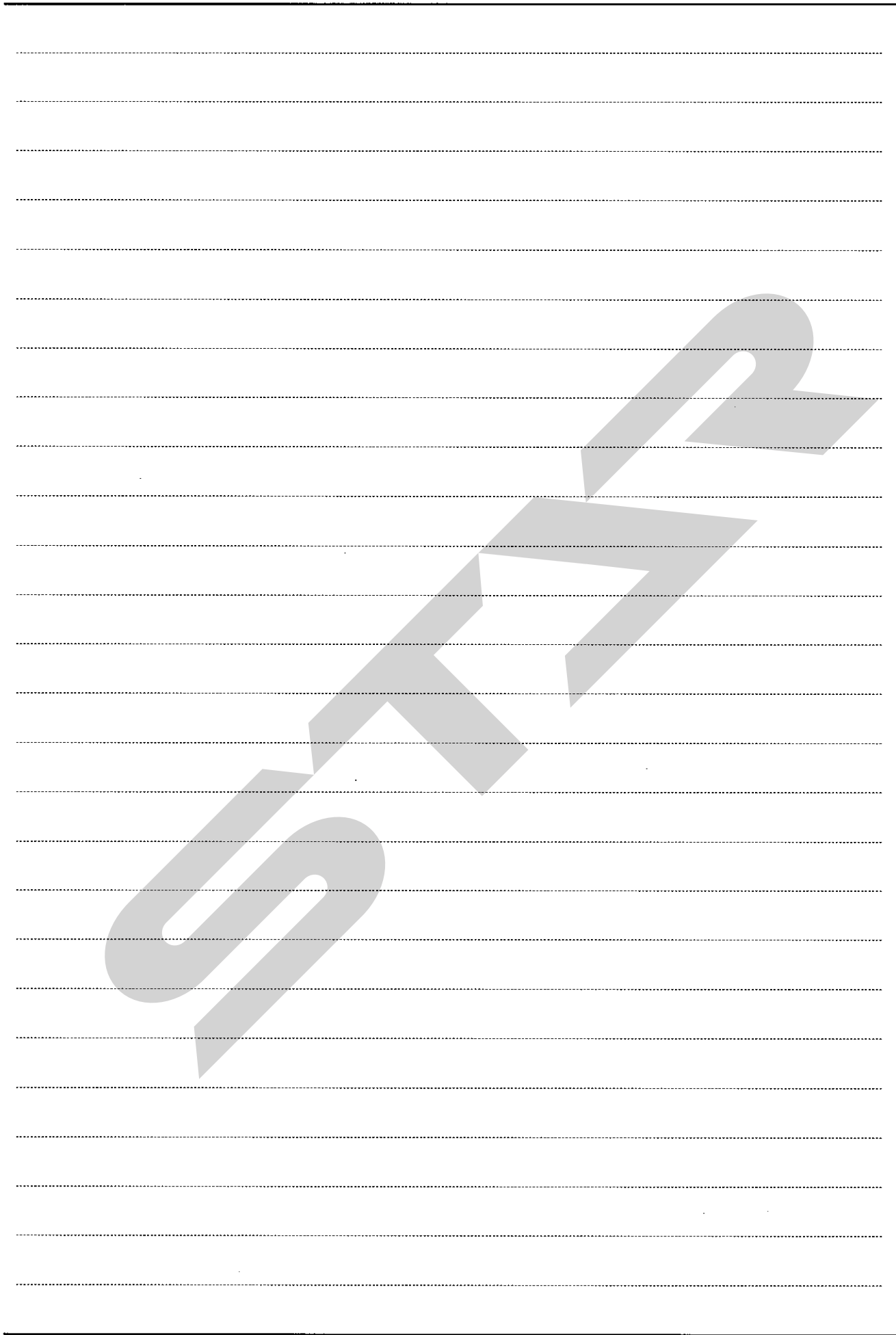
油圧マンホールアタッチメント (TVC8840オプション)

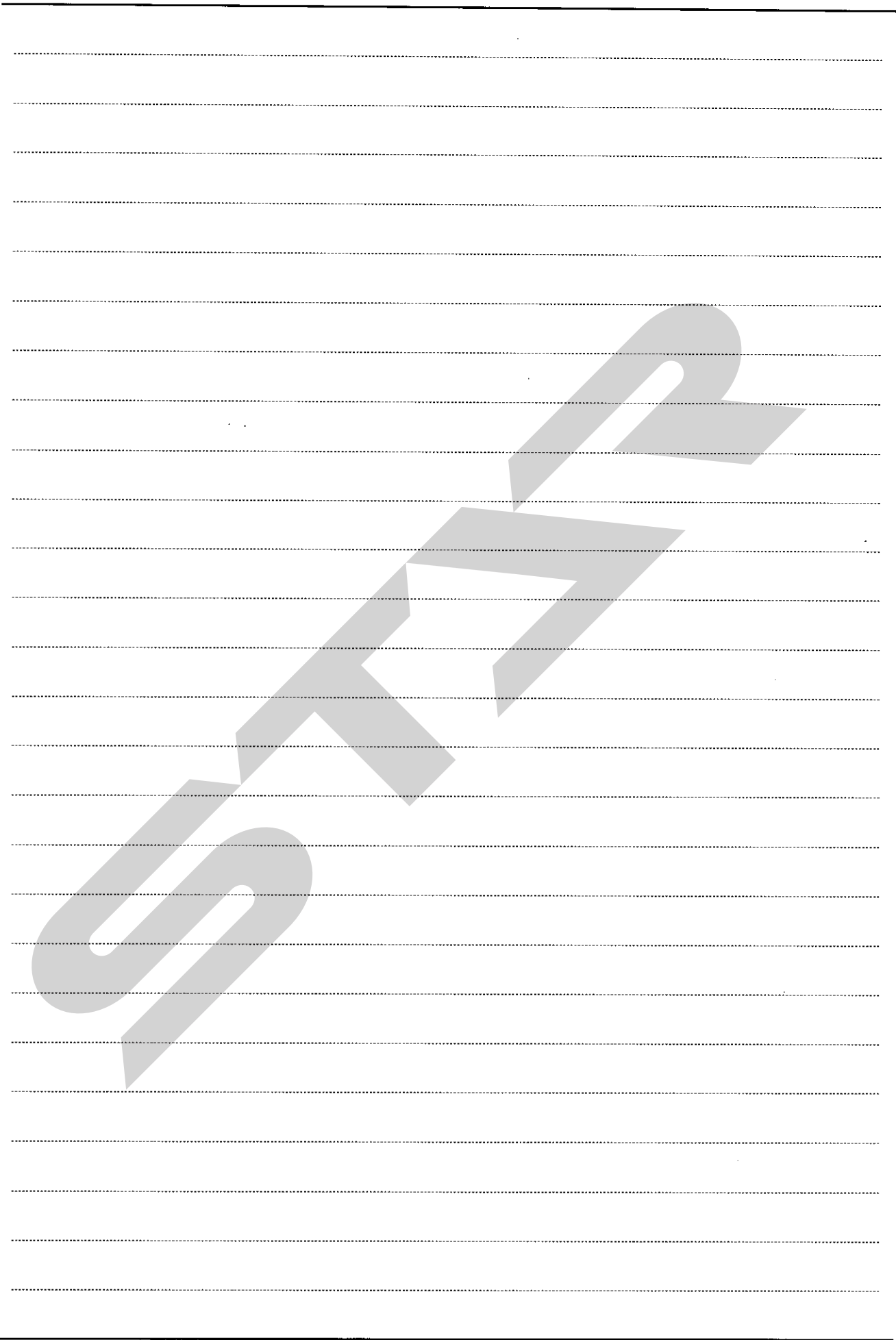


見出番号	部品番号	部品名称	個数	備考
1	1129350004	マンホールキャップ	1	
2	1130660000	パッキン; 522	1	
3	8000451004	キャップサポートCP	1	
4	113284000M	ピン; 20×124	1	
5	113285000M	ピン; 20×152	1	
6	PC050045	ワリピン 5×45	4	
7	113286000M	ピン; 30×126	1	
8	113287000M	ピン; 30×154	1	
9	PC063056	ワリピン 6.3×56	4	
10	082808000M	カラー	2	
11	LNG21212	ホースクランプ LNG2-12/12	3	
12	BZ06035	ボルト 8.8 M6×35	3	
13	NP06	スプリングナット M6	3	
14	1047040006	シリンダ; CWP60×320×675	1	
15	1001311000	パイロットチェックベン; 1/4D	1	
16	2086-04	エルボ PT1/4	1	
17	1033-04	ホースエルボ PF1/4×PT1/4	2	
18	100970000M	ブッシング; PF1/4×PT1/4	4	
19	KH0400400PP	ユアツホース 1/4×400 4-4	1	
20	1013-04	ホースニップル PF1/4×PT1/4	2	
21	KH0406300AP	ユアツホース 1/4×6300 1-4	2	
22	0007781000	カブラキャップ; 1/2	2	
23	CLF40M	カブラ オス PT1/2	2	
24	2081-08-04	ブッシング PT1/2×PT1/4	1	
25	2083-08-04	ニップル PT1/2×1/4	1	
26	0009280000	ストップバルブ; 1/4	1	









2023

SECRET

調 整

S-090220H

本 社	066-8555	千 歳 市 上 長 都 1 0 6 1 番 地 2	TEL0123-26-1123 FAX0123-26-2412
千 歳 営 業 所	066-8555	千 歳 市 上 長 都 1 0 6 1 番 地 2	TEL0123-22-5131 FAX0123-26-2035
豊 富 営 業 所	098-4100	天 塩 郡 豊 富 町 字 上 サ ロ ベ ッ 1 1 9 1 番 地 4 4	TEL0162-82-1932 FAX0162-82-1696
帯 広 営 業 所	080-2462	帯 広 市 西 2 2 条 北 1 丁 目 1 2 番 地 4	TEL0155-37-3080 FAX0155-37-5187
中 標 津 営 業 所	086-1152	標 津 郡 中 標 津 町 北 町 2 丁 目 1 6 番 2	TEL0153-72-2624 FAX0153-73-2540
花 巻 営 業 所	028-3172	岩 手 県 花 巻 市 石 鳥 谷 町 北 寺 林 第 11 地 割 120 番 3	TEL0198-46-1311 FAX0198-45-5999
仙 台 営 業 所	983-0013	宮 城 県 仙 台 市 宮 城 野 区 中 野 字 神 明 179-1	TEL022-388-8673 FAX022-388-8735
小 山 営 業 所	323-0158	栃 木 県 小 山 市 梁 2 5 1 2 - 1	TEL0285-49-1500 FAX0285-49-1560
岡 山 営 業 所	700-0973	岡 山 県 岡 山 市 下 中 野 7 0 4 - 1 0 3	TEL086-243-1147 FAX086-243-1269
熊 本 営 業 所	861-8030	熊 本 県 熊 本 市 小 山 町 1 6 3 9 - 1	TEL096-389-6650 FAX096-389-6710
都 城 営 業 所	885-1202	宮 崎 県 都 城 市 高 城 町 穂 満 坊 1 0 0 3 - 2	TEL0986-53-2222 FAX0986-53-2233