

# STAR

## パキユームカー

### 部 品 表

製品コード K31258 ・ K31259  
型 式 TVC 3840 ・ TVC 3830  
部品供給型式 UVC3830-13

製品コード K31260 ・ K31261  
型 式 TVC 5140 ・ TVC 6840  
部品供給型式 UVC5140-13 ・ UVC6840-13

製品コード K31262  
型 式 TVC 8840  
部品供給型式 UVC8840-13

### ユアツマンホールアタッチメント (TVC8840オプション)

製品コード K31245  
型 式 AYM 8800

- ・ 部品ご注文の際は、必ず部品供給型式をご連絡下さい。
- ・ 補用部品の一部には、まとめ・セット販売のみの部品があります。

---

株式会社IHIアグリテック

# 部 品 表

## 部品のご注文について

1. 部品のご注文の際は、下記項目をご連絡ください。

- ① 製 品 名
- ② 部品供給型式（型式）
- ③ 部 品 名 称
- ④ 部 品 番 号
- ⑤ 個 数

※部品供給型式は部品表表紙および本体に貼付のネームプレートに表示しています。

2. 個数欄の☐・☑は、以下のことを表しております。

☐…シムなど、組み込まれている個数が製品個々により異なる部品。

☑…アッセイ品に含まれる部品で単品では供給しない部品。

3. 見出し番号が  になっているものは、通常部品と違い、納期が長くなりますので、その都度ご相談させていただきます。

4. 補用部品の一部には、まとめ・セット販売のみの部品があります。ご注文の際はご確認ください。また部品表上、分解されていない部品はセット販売のみの対応とさせていただきます。

※部品は改良等により予告なく形状・材質を変更することがあります。

## 補修部品の供給年限について

補修部品は当社純正部品をお買い求めください。市販類似品をお使いになりますと、機械の不調や性能に影響する場合があります。

この製品の補修用部品の供給年限（期間）は、製造打ち切り後9年です。ただし、供給年限内であっても、特殊部品については納期などをご相談させていただく場合もあります。

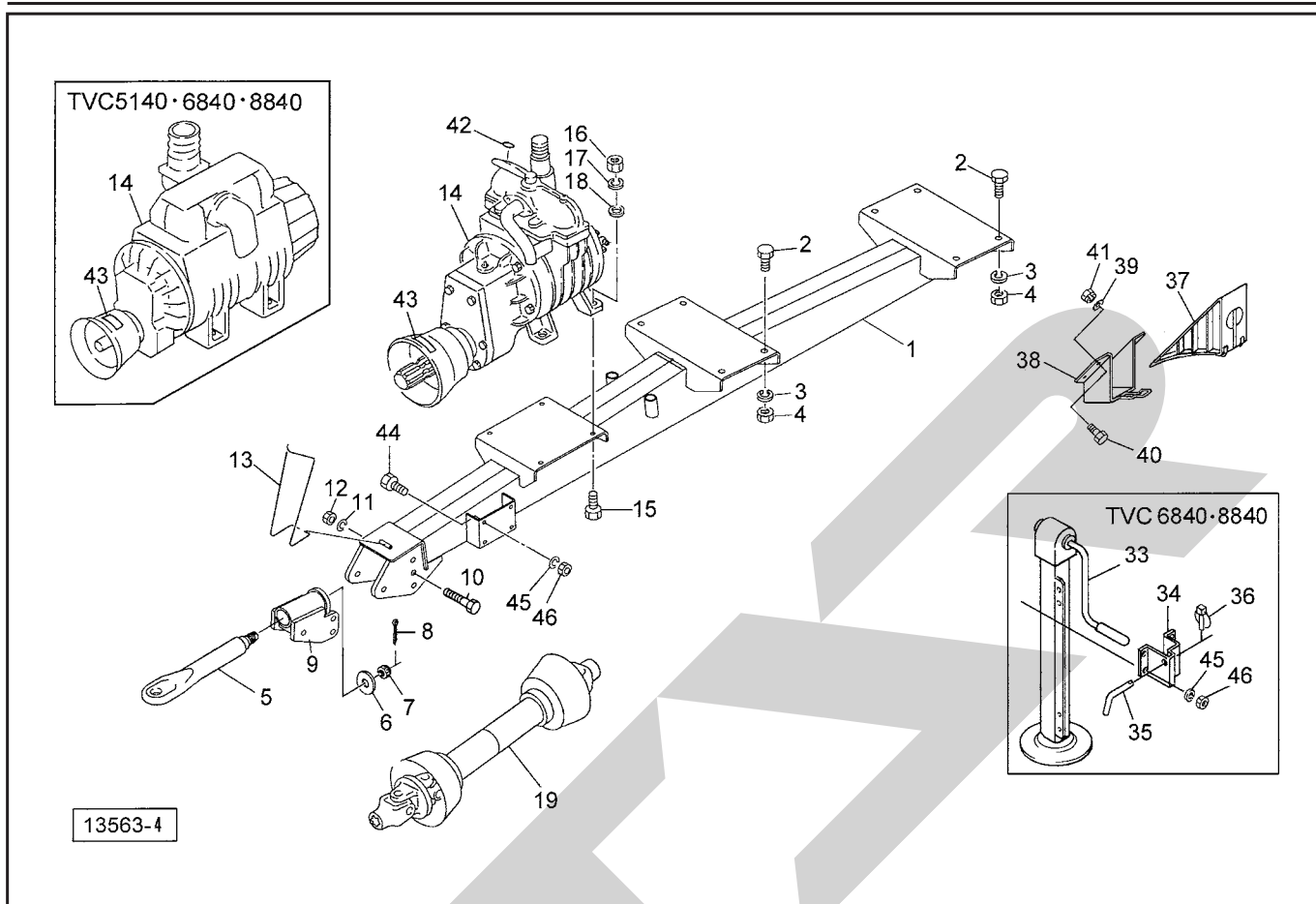
補修部品の供給は原則的には上記の供給年限で終了しますが、供給年限経過後であっても、部品供給のご要請があった場合は納期および価格についてご相談させていただきます。

## 保証について

機械の改造は故障の原因となりますので、行わないでください。

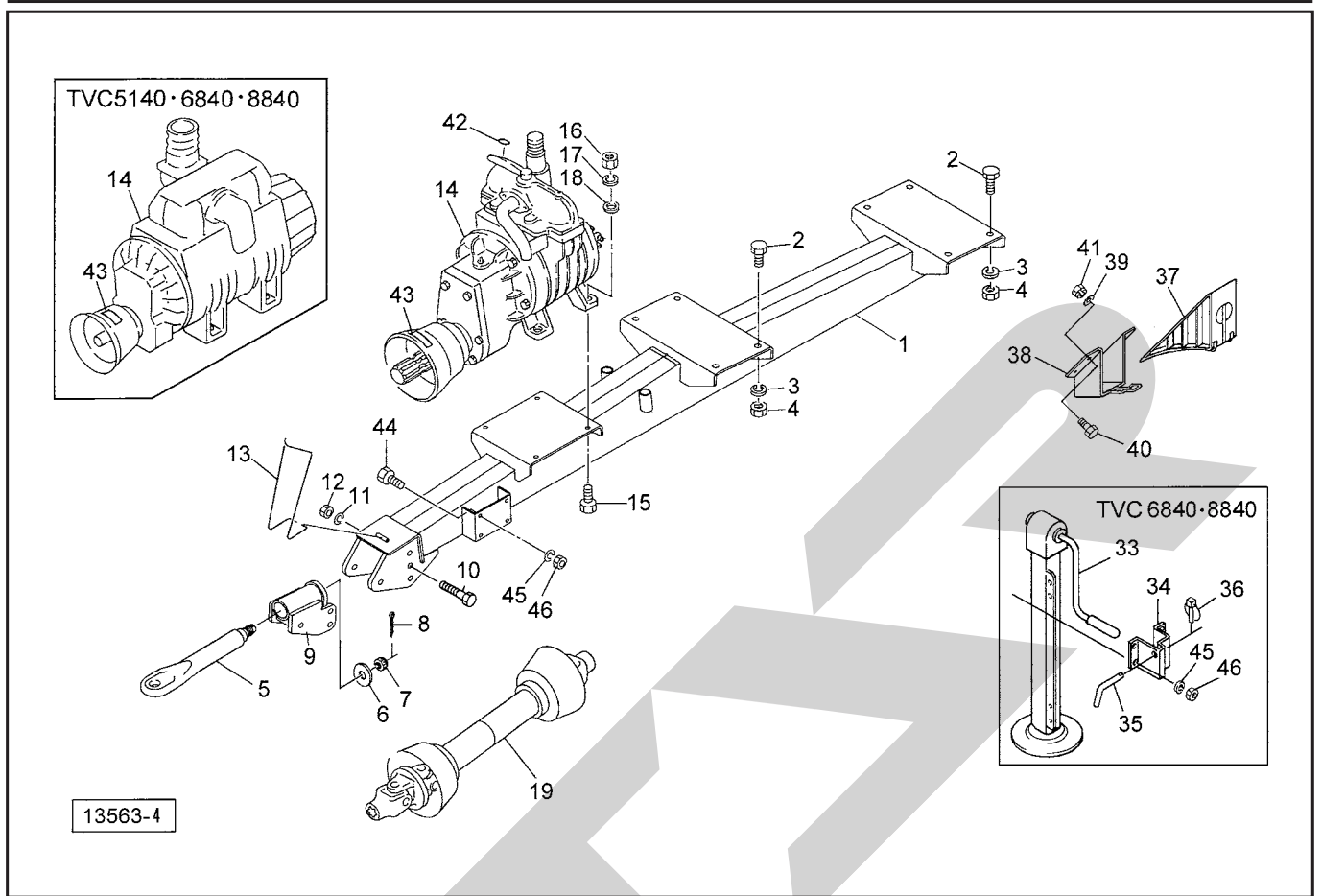
改造した場合や取扱説明書に述べられた正しい使用目的と異なる場合は、保証の対象外になりますのでご注意ください。

# TVC3840、3830、5140、6840、8840 ドローバ・スタンド・ポンプ・ホイールロック



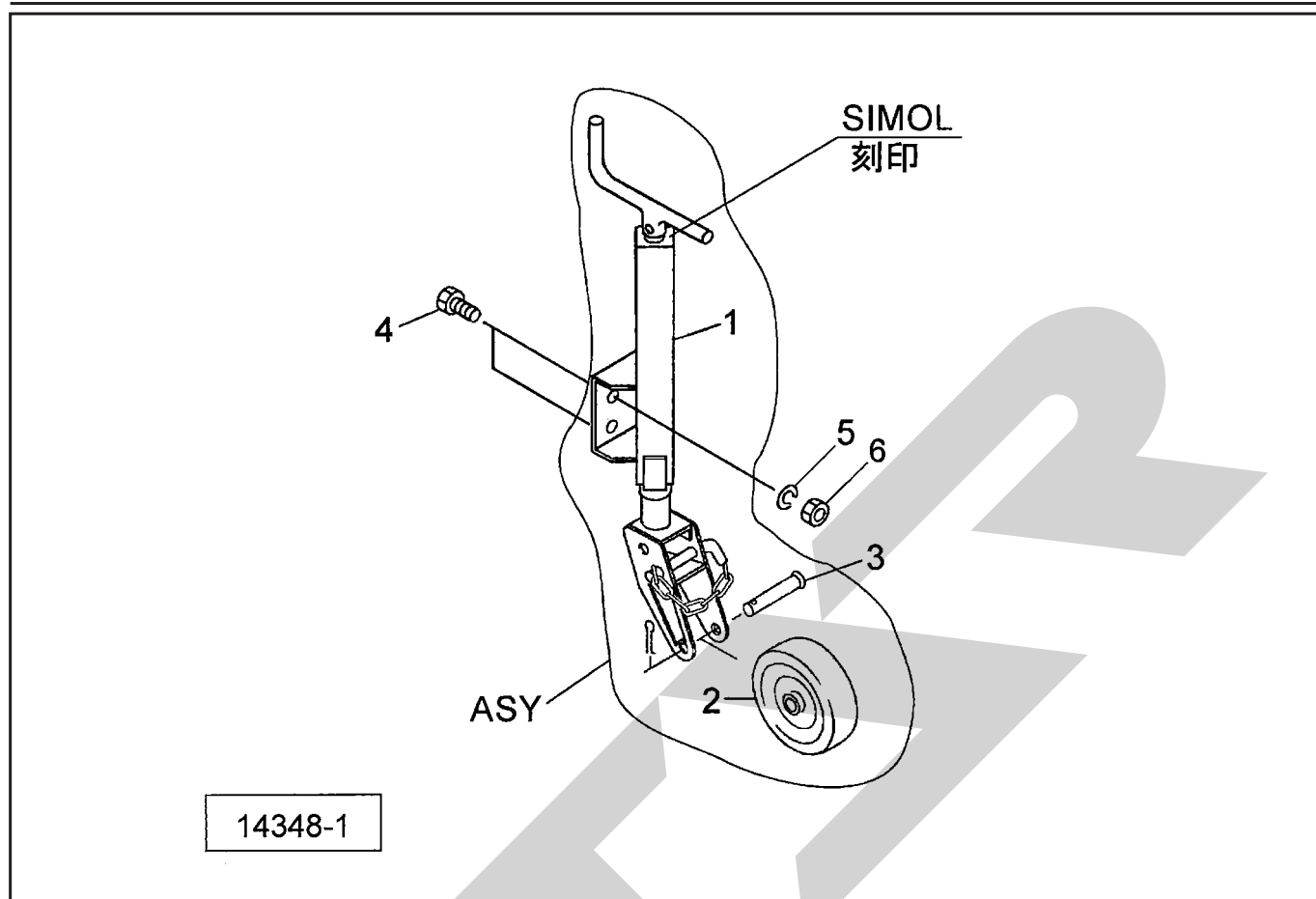
見出番号	部品番号	部品名称	個数	備考
1	1321202004	ドローバCP ; 5100	1	TVC3840、3830、5140
	1320731004	ドローバCP ; 8800	1	TVC6840、8840
2	BZ20050	ボルト 8.8 M20×50	8	
3	WSA20	バネザガネ 3ゴウ M20	8	
4	NZ20	ナット 8 2シュ M20	8	
5	0906571004	ヒッチカン ; 60	1	
6	090658100M	プレート	1	
7	000714000M	キャッスルナット ; M36×1.5	1	
8	PC063056	ワリピン 6.3×56	1	
9	1306040004	ヒッチCP	1	
10	BZ20170	ボルト 8.8 M20×170	3	TVC3840、3830、5140
	BZ20180	ボルト 8.8 M20×180	3	TVC6840、8840
11	WSA20	バネザガネ 3ゴウ M20	3	
12	NZ20	ナット 8 2シュ M20	3	
13	068168100M	ブラケット	1	
14	082361300F	ポンプ ; 6500カタ	1	TVC3840、3830
	150633000F	ポンプ ; STAR60	1	TVC5140、6840
	148480000F	ポンプ ; STAR72	1	TVC8840
15	BZ14050	ボルト 8.8 M14×50	4	
16	NZ14	ナット 8 2シュ M14	4	
17	WSA14	バネザガネ 3ゴウ M14	4	
18	072968100M	ワッシャ ; 14	4	
19	JWM075ASY	パワージョイント WM-75	1	

# TVC3840、3830、5140、6840、8840 ドローバ・スタンド・ポンプ・ホイールロック



見出番号	部品番号	部品名称	個数	備考
33	1130750004	スタンドCP	1	TVC6840、8840
34	1130780004	ブラケットCP	1	TVC6840、8840
35	044615100M	ウィンドローゲージピン	1	TVC6840、8840
36	000739000M	リンチピン;9	1	TVC6840、8840
37	102737100M	ホイールロック	2	
38	102889000M	キャリア	2	
39	044097200M	ワッシャ;8	8	
40	BSZ08016	コガタボルト 7 M8×16	8	
41	NSP08	コガタスプリングナット 4 M8	8	
42	0318720000	キュウハイシジラベル	1	
43	0889770000	ラベル;450~500rpm	1	
44	BZ12030	ボルト 8.8 M12×30	4	
45	WSA12	バネザガネ 3ゴウ M12	4	
46	NZ12	ナット 8 2シュ M12	4	

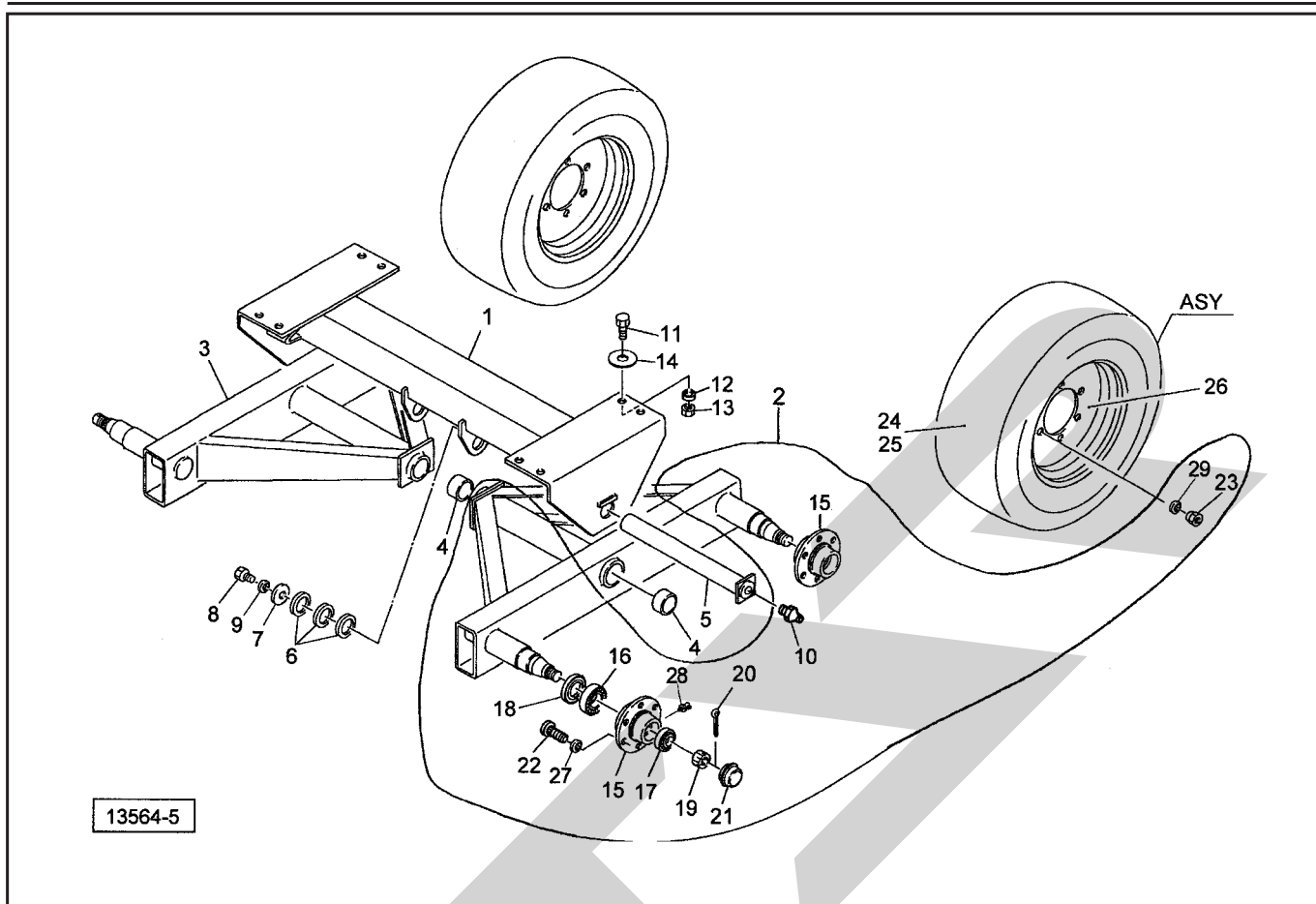
# TVC3830、3840、5140 スタンド



見出番号	部品番号	部品名称	個数	備考
ASY	1496232004	スタンドCP;L クミ	1	Ⓒ1~3
1	1496190004	スタンド;L	1	
2	1496160024	ホイールCP	1	
3	1496160044	パイプ;L (ワリピン5×56付)	1	
4	BZ12030	ボルト 8.8 M12×30	4	
5	WSA12	バネザガネ 3ゴウ M12	4	
6	NZ12	ナット 8 2シュ M12	4	

# TVC3840、5140、6840、8840

## シャジク・タイヤ



見出番号	部品番号	部品名称	個数	備考
1	1043701004	シャジクCP	1	TVC3840
	1044401004	シャジクCP	1	TVC5140、6840
	1320810004	シャジクCP	1	TVC8840
2	1335851004	ハブツキシャジクCP ; 980L	1	TVC3840、5140
	1335831004	ハブツキシャジクCP ; 1080L	1	TVC6840
	1341631004	ハブツキシャジクCP ; 1160L	1	TVC8840
3	1335861004	ハブツキシャジクCP ; 980R	1	TVC3840、5140
	1335841004	ハブツキシャジクCP ; 1080R	1	TVC6840
	1341641004	ハブツキシャジクCP ; 1160R	1	TVC8840
4	0730921000	メタル	4	
5	0754683004	ピンCP	2	
6	066208100M	ワッシャ ; 51×3.2	6	
7	128113000M	ワッシャ ; 21×65	2	
8	BZ20045	ボルト 8.8 M20×45	2	
9	WSA20	バネザガネ 3ゴウ M20	2	
10	ONAS1	グリースニップル A PT1/8	2	
11	BZ16055	ボルト 8.8 M16×55	8	
12	WSA16	バネザガネ 3ゴウ M16	8	
13	NZ16	ナット 8 2シュ M16	8	
14	083995000M	ワッシャ ; 17×4.5	8	
15	0009700004	ハブ ; F90×120	4	TVC3840、5140
	1455400024	ハブ	4	TVC6840
	1455430024	ハブ	4	TVC8840
16	J30213	テーパベアリング ; 30213	4	TVC3840、5140、6840
	J32215	テーパベアリング ; 32215	4	TVC8840

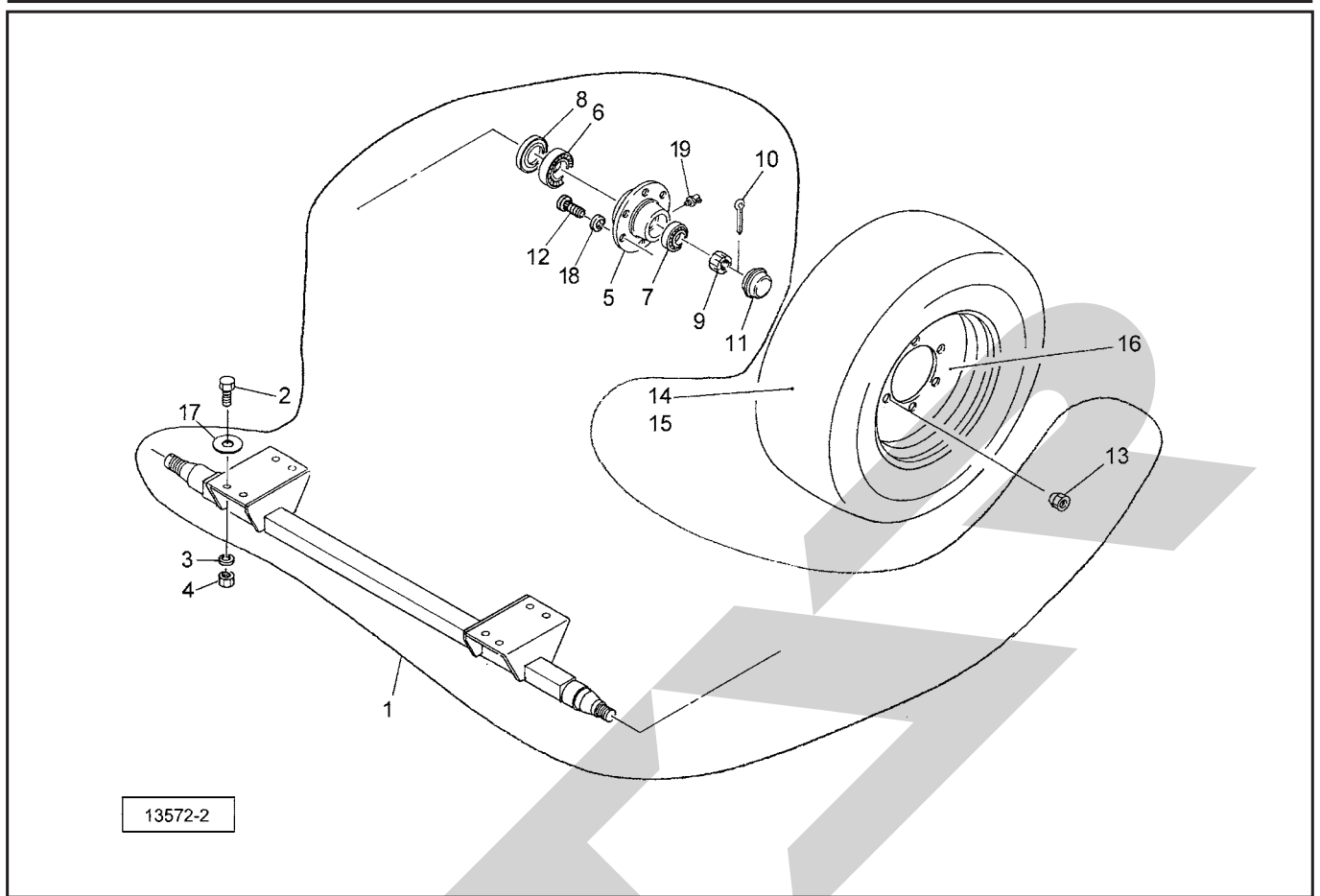
# TVC3840、5140、6840、8840

## シャジク・タイヤ

見出番号	部品番号	部 品 名 称	個数	備 考
17	J30210	テーパベアリング；30210	4	TVC3840、5140、6840
	J32211	テーパベアリング；32211	4	TVC8840
18	0009710000	シールワッシャ；65×120	4	TVC3840、5140
	1455400050	リテイニングリング	4	TVC6840
	1455430050	リテイニングリング	4	TVC8840
19	000714000M	キャッスルナット；M39×1.5	4	TVC3840、5140
	145540006M	クラウンナット	4	TVC6840
	145543006M	クラウンナット	4	TVC8840
20	PC063056	ワリピン；6.3×56	4	TVC3840、5140
	1455400070	スプリットピン	4	TVC6840
	1455430070	スプリットピン	4	TVC8840
21	000978000M	キャップ；90	4	TVC3840、5140
	1455400084	ハブキャップ	4	TVC6840
	1455430084	ハブキャップ	4	TVC8840
22	BXI18150060	ボルト 10.9 ゼン M18×1.50×60	24	TVC3840、5140
	YX309F010	ボルト；M20×1.5×62	32	TVC6840、8840
23	000969000M	ホイールナット；M18×1.5	24	TVC3840、5140
	YX312F023	ホイールナット；M20×1.5	32	TVC6840、8840
24	0003840000	タイヤ；11L-15-8PR	4	TVC3840
	0003820000	タイヤ；12.5L-15-8PR	4	TVC5140
	1436180000	タイヤ；15.0/70-18-12PR	4	TVC6840
	1436200000	タイヤ；16.0/70-20-12PR	4	TVC8840
25	0003890000	チューブ；11L-15	4	TVC3840
	0003880000	チューブ；12.5L-15	4	TVC5140
	1419080000	バルブ	4	TVC6840
	1474300000	チューブ；16.0/70-20	4	TVC8840
26	102973000F	ホイール；10J×15	4	TVC3840、5140
	1482680000	ホイール；13×18	4	TVC6840
	1482690000	ホイール；14×20	4	TVC8840
ASY	0008620000	タイヤAS；11L-15-8PR	4	TVC3840
ASY	0008630000	タイヤAS；12.5L-15-8PR	4	TVC5140
ASY	1482720000	タイヤAS；15.0/70-18-12PR TL	4	TVC6840
ASY	1497260000	タイヤAS；16.0/70-20-12PR	4	TVC8840
27	WSA18	バネザガネ 3ゴウ M18	24	TVC3840、5140
28	ONBS1	グリースニップル B PT1/8	4	TVC3840、5140
	GNB08F	グリースニップル B M8×1.25	4	TVC6840、8840
29	YX329F083	ホイールワッシャ；M20	32	TVC6840、8840

# TVC3830

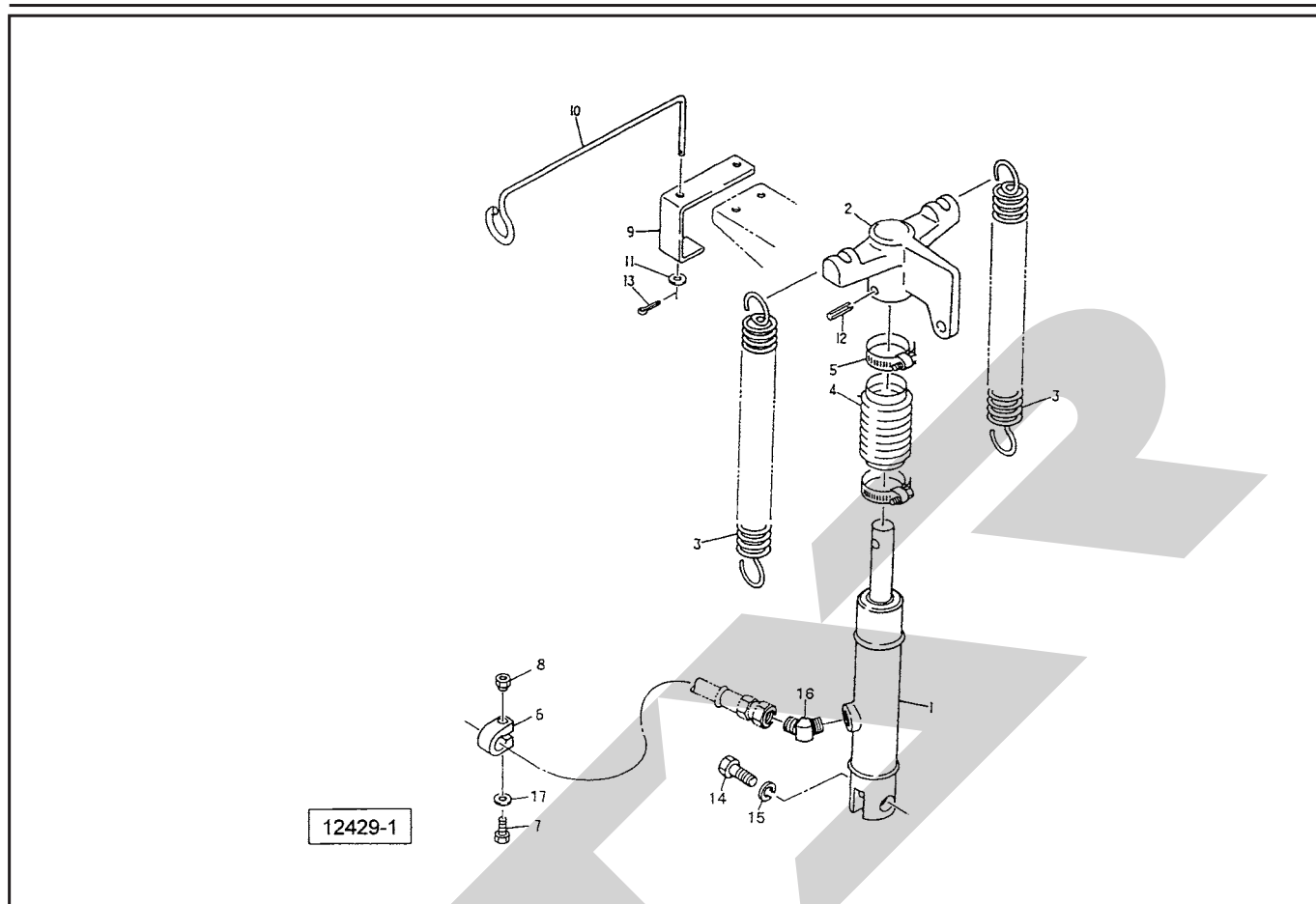
## シャジク・タイヤ



見出番号	部品番号	部品名称	個数	備考
1	1043691004	ハブツキシジャクCP	1	
2	BZ16050	ボルト 8.8 M16×50	8	
3	WSA16	バネザガネ 3ゴウ M16	8	
4	NZ16	ナット 8 2シュ M16	8	
5	0009700004	ハブ; F90×120	2	
6	J30213	テーパベアリング; 30213	2	
7	J30210	テーパベアリング; 30210	2	
8	0009710000	シールワッシャ; 65×120	2	
9	000714000M	キャッスルナット M36×1.5	2	
10	PC063056	ワリピン; 6.3×56	2	
11	000978000M	キャップ; 90	2	
12	BXI18150060	ボルト 10.9 ゼン M18×1.50×60	12	
13	000969000M	ホイールナット; M18×1.5	12	
14	1436160000	タイヤ; 13.0/75-16-10PR	2	
15	1437420000	バルブ	2	
16	1437430000	ホイール; 11×16	2	
ASY	1437540000	タイヤAS; 13.0/75-16-10PR TL	2	
17	083995000M	ワッシャ; 17×4.5	8	
18	WSA18	バネザガネ 3ゴウ	12	
19	ONBS1	グリースニップル B PT1/8	2	

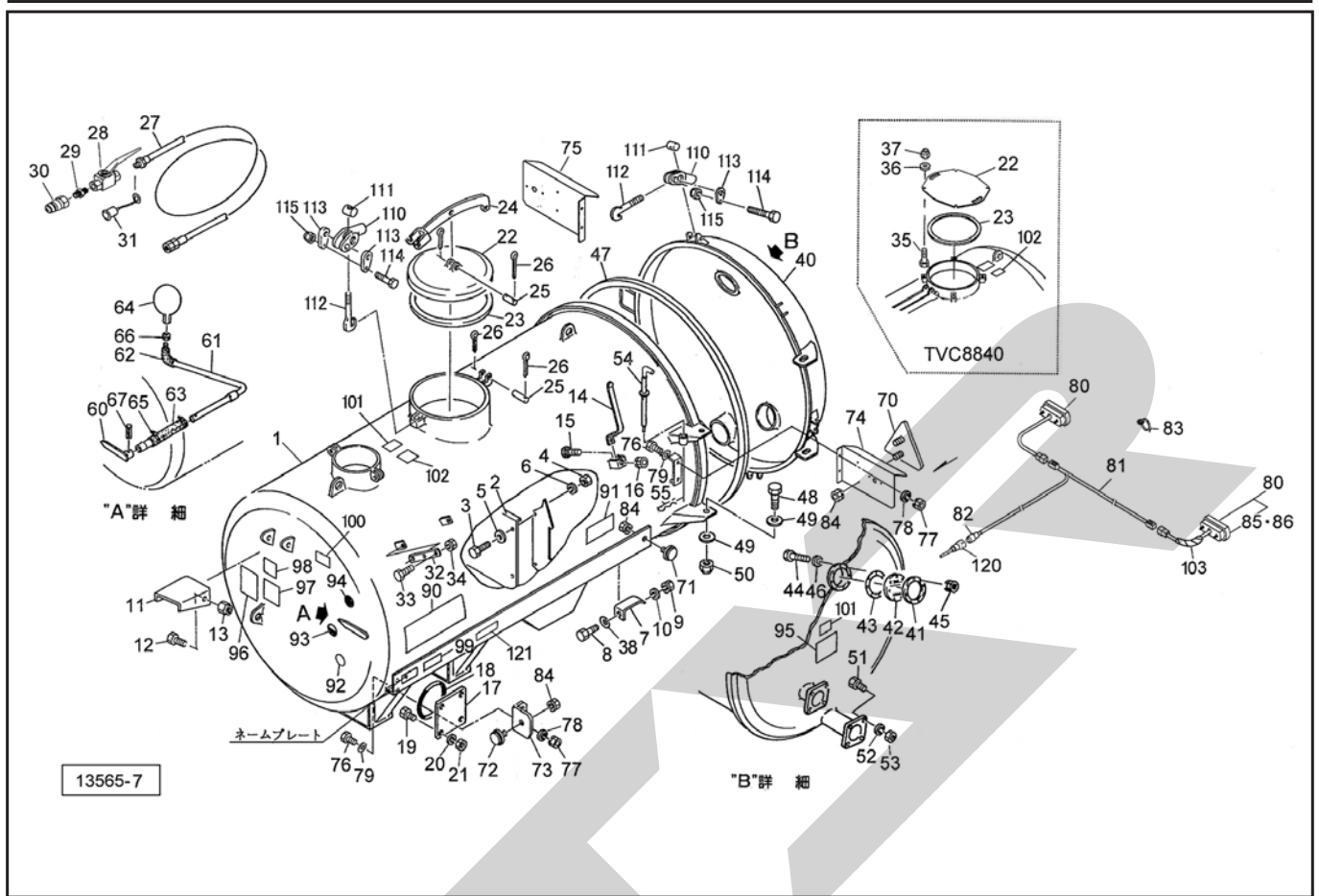


# TVC3840、3830、5140、6840、8840 ユアツ



見出番号	部品番号	部品名称	個数	備考
1	0820284206	シリンダ；φ20×100ST	1	
2	0820290004	アーム	1	
3	082030000M	スプリング	2	
4	0643560000	ブーツ	1	
5	0004440000	ジザイクランプ；50	2	
6	0721830000	クリップ	3	
7	BSZ08045	コガタボルト 7 M8×45	3	
8	NNF08	フランジナイロンナット M8	3	
9	082140000M	ブラケット	1	
10	071615200M	ホースウケ	1	
11	WRA10	ヒラザガネ M10	1	
12	PS080040	スプリングピン；8×40	1	
13	PC032016	ワリピン；3.2×16	1	
14	BZ12045	ボルト 8.8 M12×45	1	
15	WSA12	バネザガネ 3ゴウ M12	1	
16	1035-04	ホースエルボ 45 PF1/4×PT1/4	1	
17	WRA08	ヒラザガネ M8	3	

# TVC3840、3830、5140、6840、8840 タンク・ハッチ・ゲージ・トウカキ・マーク・フック



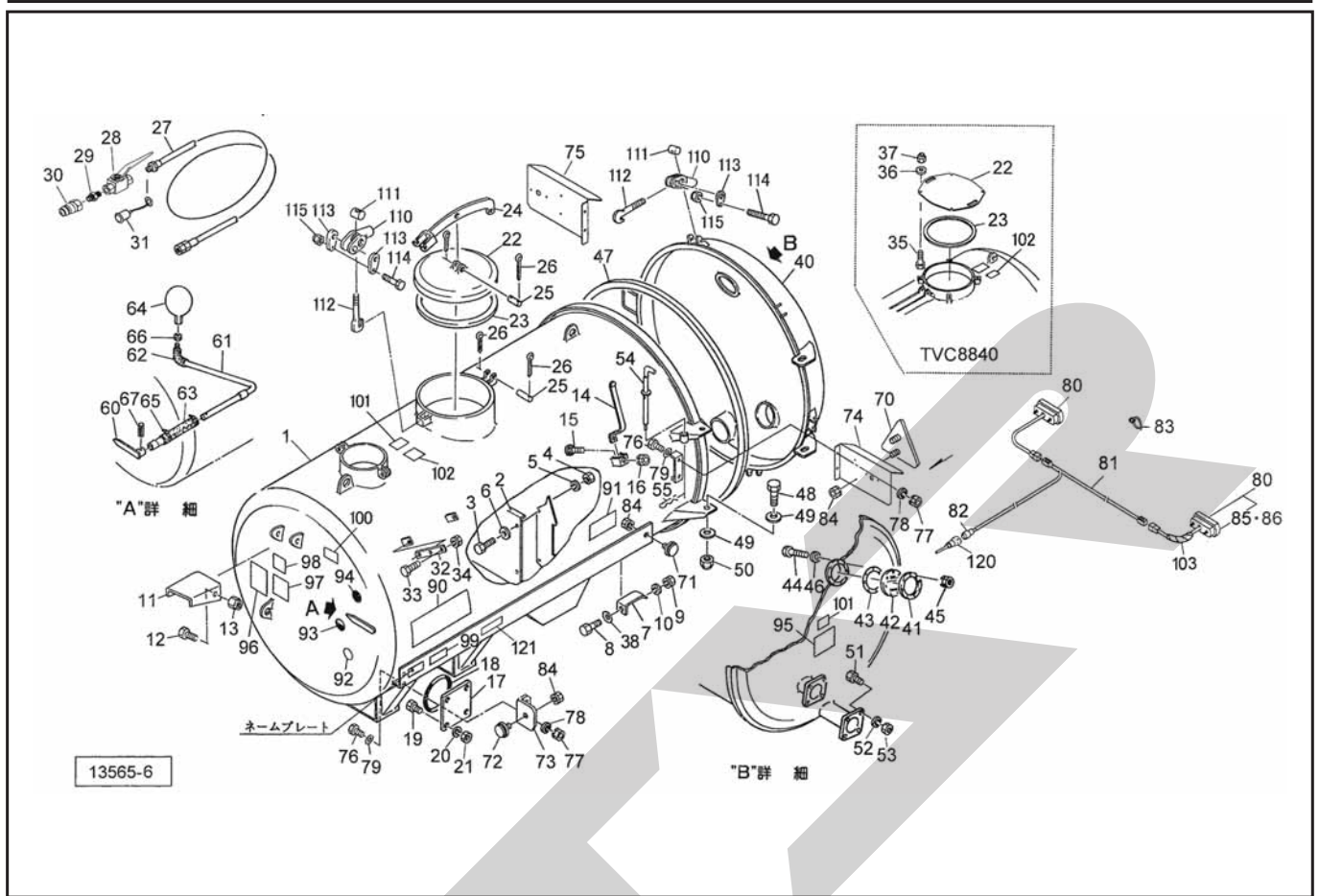
見出番号	部品番号	部品名称	個数	備考
1	132116200M	タンクCP ; 3800	1	TVC3840、3830
	132110100M	タンクCP ; 5100	1	TVC5140
	132105200M	タンクCP ; 6800	1	TVC6840
	132059300M	タンクCP ; 8800	1	TVC8840
2	082013200M	プレート	1	TVC3840、3830
	142336000M	プレート	1	TVC5140、6840、8840
3	BC10025	ボルト ステン M10×25	4	TVC3840、3830
	BC12030	ボルト ステン M12×30	4	TVC5140、6840、8840
4	NS10	ナット ステン 1シュ M10	4	TVC3840、3830
	NS12	ナット ステン 1シュ M12	4	TVC5140、6840、8840
5	WRS10	ヒラザガネ ステン M10	4	TVC3840、3830
	WRS12	ヒラザガネ ステン M12	4	TVC5140、6840、8840
6	WSS10	バネザガネ ステン 2ゴウ M10	4	TVC3840、3830
	WSS12	バネザガネ ステン 2ゴウ M12	4	TVC5140、6840、8840
7	132094000M	ハッチガイド	1	
8	BSZ10030	コガタボルト 7 M10×30	1	
9	NSZ10	コガタナット 8 2シュ M10	1	
10	WSA10	バネザガネ 3ゴウ M10	1	
11	1292010004	チャンネル	1	
12	BSZ10025	コガタボルト 7 M10×25	2	
13	NSP10	コガタスパックナット 4 M10	2	
14	104511000M	ブラケット	4	
15	BSZ10030	コガタボルト 7 M10×30	4	
16	NSP10	コガタスパックナット 4 M10	4	
17	0820140004	キャップ	2	

# TVC3840、3830、5140、6840、8840

## タンク・ハッチ・ゲージ・トウカキ・マーク・フック

見出番号	部品番号	部品名称	個数	備考
18	ORG155	Oリング G-155	2	
19	BZ12035	ボルト 8.8 M12×35	8	
20	WSA12	バネザガネ 3ゴウ M12	8	
21	NZ12	ナット 8 2シュ M12	8	
22	0820581004	サブマンホールキャップ	1	TVC3840、3830、5140、6840
	1322160004	プレート	1	TVC8840
23	0820590000	パッキン；326	1	TVC3840、3830、5140、6840
	1130660000	パッキン；522	1	TVC8840
24	0820601004	キャップサポートCP	1	TVC3840、3830、5140、6840
25	082033000M	ピン；15×61	2	TVC3840、3830、5140、6840
26	PC032032	ワリピン 3.2×32	4	TVC3840、3830、5140、6840
27	KH0408000AP	ユアツホース 1/4×8000 1-4	1	TVC3840、3830、5140
	KH0409000AP	ユアツホース 1/4×9000 1-4	1	TVC6840、8840
28	0009830000	ストップバルブ；1/4	1	
29	2083-08-04	ニップル PT1/2×1/4	1	
30	CLF40M	カブラ オス PT1/2	1	
31	0007781000	カブラキャップ；1/2	1	
32	106933000M	プレート ユニクロメッキ	2	TVC3840、3830
33	BSZ10025	コガタボルト 7 M10×25	4	TVC3840、3830
34	NSP10	コガタスパックナット 4 M10	4	TVC3840、3830
35	BZ16070	ボルト 8.8 M16×70	4	TVC8840
36	000761100M	ワッシャ；16	4	TVC8840
37	NN16	ナイロンナット M16	4	TVC8840
38	044098500M	ワッシャ；10	1	
40	082064700M	カガミCP；1300	1	TVC3840、3830
	104388200M	カガミCP；1500	1	TVC5140、6840、8840
41	0650811004	プレート	1	
42	0650821000	レベルゲージ	1	
43	0650832000	ガスケット	1	
44	BC08045	ボルトステン M8×45	8	
45	NSP08	コガタスプリングナット 4 M8	8	
46	WA08	ヒラザガネ M8 (アルミ)	8	
47	0820650000	パッキン；1300	1	TVC3840、3830
	1045100000	パッキン；1500	1	TVC5140、6840、8840
48	BZ20060	ボルト 8.8 M20×60	2	
49	WRA20	ヒラザガネ M20	4	
50	NN20	ナイロンナット M20	2	
51	BZ12035	ボルト 8.8 M12×35	4	
52	WSA12	バネザガネ 3ゴウ M12	4	
53	NZ12	ナット 8 2シュ M12	4	
54	064143500M	レバーCP	1	
55	000088100M	ベータピン；19×3	1	
60	073037100M	ゲージCP	1	
61	081935000M	アームCP	1	
62	0646580000	ビニールチューブ	1	
63	0586541000	ゴムチューブ	1	
64	0586562000	ゲージフロート	1	
65	8017910000	ジザイバンド；25	2	

# TVC3840、3830、5140、6840、8840 タンク・ハッチ・ゲージ・トウカキ・マーク・フック

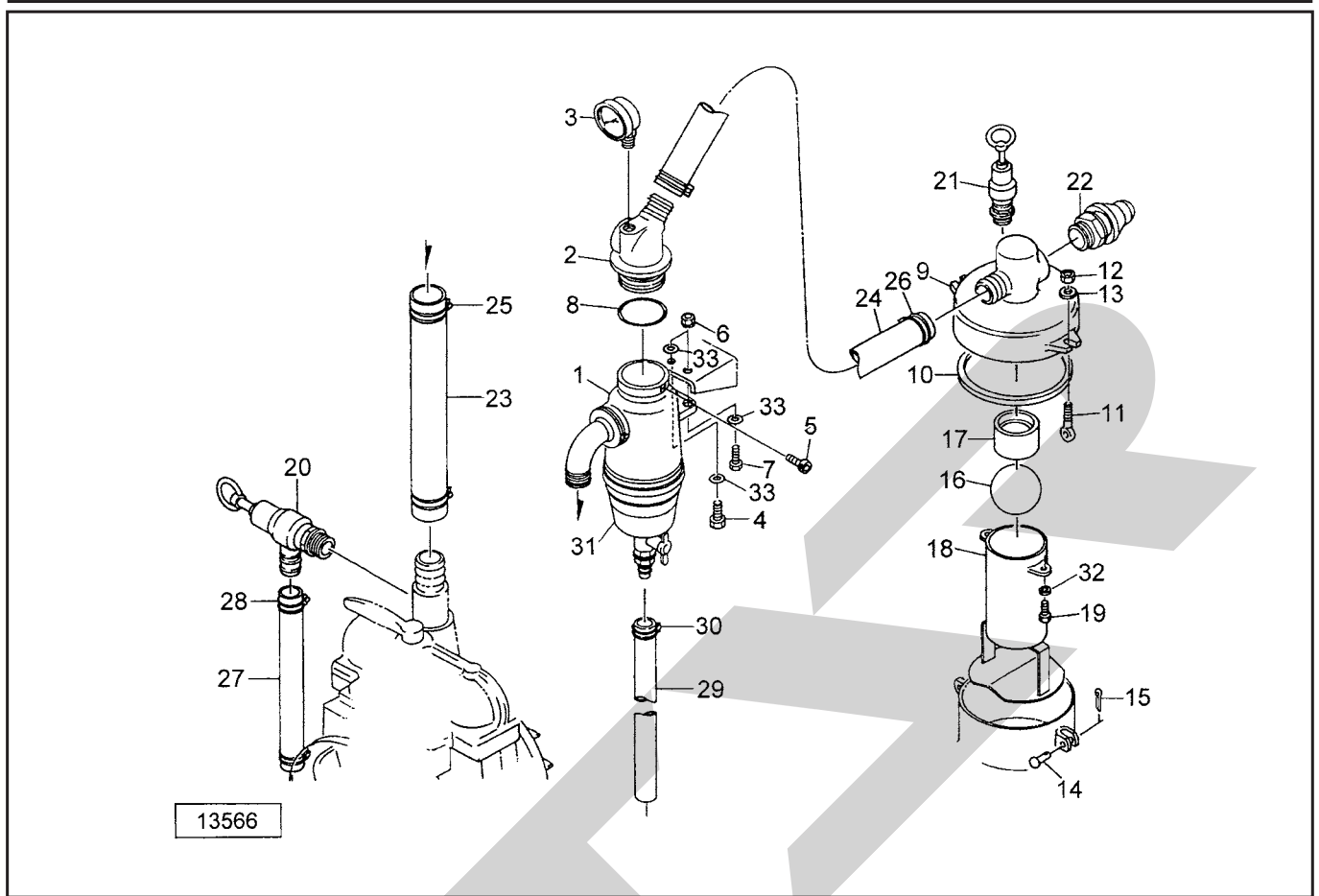


見出番号	部品番号	部品名称	個数	備考
66	NZ12	ナット 8 2シュ M12	1	
67	PS050020	スプリングピン; 5×20	1	
70	0009301000	ハンシャキ; R-150TR (スプリングナット付)	2	
71	0009321000	ハンシャキ; R-60CI (スプリングナット付)	2	
72	0009341000	ハンシャキ; Y-60CI (スプリングナット付)	2	
73	109735000M	ブラケット; 60CI	2	
74	801960000M	ブラケット; L	1	
75	801961000M	ブラケット; R	1	
76	BSZ08020	コガタボルト 7 M8×20	8	
77	NSZ08	コガタナット 8 2シュ M8	8	
78	WSA08	バネザガネ 3ゴウ M8	8	
79	WRA08	ヒラザガネ M8	8	
80	1369770000	リヤランプ	2	
81	1369740000	コード; 11500×5000	1	
82	1125540000	7ポールピン; 12V	1	
83	ILT150	インシュロックタイ 3.5×152	8	
84	NP05	スプリングナット M5	12	
85	BP4575B	デンキュウ (12V 21W S25)	2	ウィンカー
86	BP4875B	デンキュウ (12V 21W/5W S25)	2	尾灯・制動灯
90	1339090000	STARマークラベル; 80 (シンボルツキ)	2	TVC3840、3830、5140
	1341430000	STARマークラベル; 160 (シンボルツキ)	2	TVC6840、8840

## TVC3840、3830、5140、6840、8840 タンク・ハッチ・ゲージ・トウカキ・マーク・フック

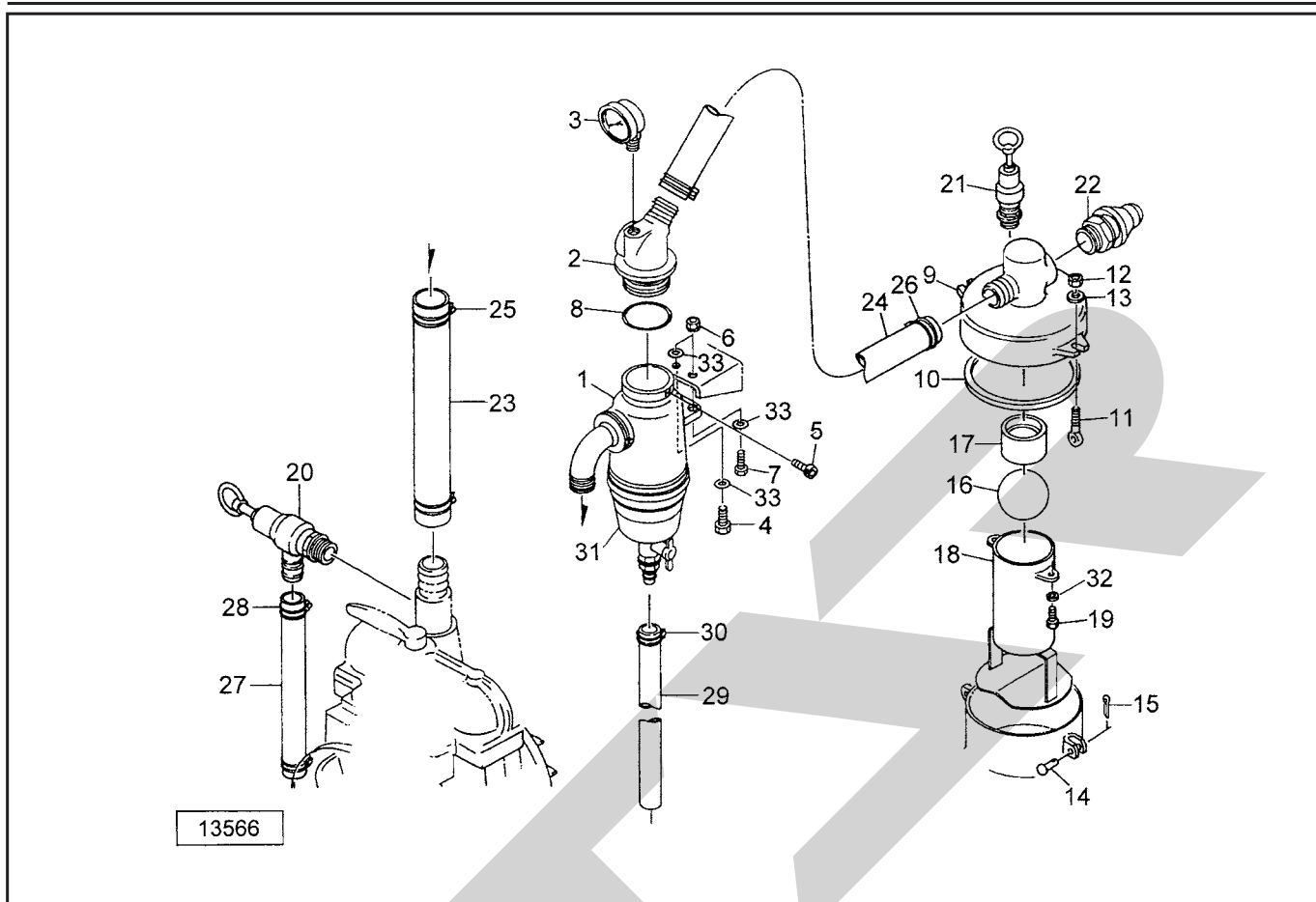
見出番号	部品番号	部品名称	個数	備考
91	1321290000	ラベル；3800	2	TVC3840、3830
	1324600000	ラベル；5100	2	TVC5140
	1321280000	ラベル；6800	2	TVC6840
	1321270000	ラベル；8800	2	TVC8840
92	1068110000	マーク；エキメン-1	1	
93	1068120000	マーク；エキメン-2	1	
94	1068130000	マーク；エキメン-3	1	
95	0585411000	チュウイマーク	1	
96	0641622000	チュウイラベル	1	
97	0355760000	ポンプキュウユラベル	1	
98	0755540000	アンゼンベンチュウイラベル	1	
99	1511380000	ラベル；ケイコク225	1	
100	1061640000	ラベル；ケイコク 1	1	
101	1064600000	ラベル；ケイコク 46	2	
102	0835930000	チュウイマーク；マンホール	1	
103	0836441000	コイルチューブ	1	
110	081923000M	レバー	10	TVC3840、3830
	081923000M	レバー	13	TVC5140、6840
	081923000M	レバー	12	TVC8840
111	081922000M	コマ	10	TVC3840、3830
	081922000M	コマ	13	TVC5140、6840
	081922000M	コマ	12	TVC8840
112	058593000M	フックボルト	10	TVC3840、3830
	058593000M	フックボルト	13	TVC5140、6840
	058593000M	フックボルト	12	TVC8840
113	081924000M	プレート	20	TVC3840、3830
	081924000M	プレート	26	TVC5140、6840
	081924000M	プレート	24	TVC8840
114	BSZ08080	コガタボルト 7 M8×80	10	TVC3840、3830
	BSZ08080	コガタボルト 7 M8×80	13	TVC5140、6840
	BSZ08080	コガタボルト 7 M8×80	12	TVC8840
115	NSP08	コガタスプリングナット 4 M8	10	TVC3840、3830
	NSP08	コガタスプリングナット 4 M8	13	TVC5140、6840
	NSP08	コガタスプリングナット 4 M8	12	TVC8840
120	1172730000	チュウカンハーネスCP	1	TVC3840、3830
121	1579810000	ラベル；タイヤクウキアツ294	1	TVC3830
	1579790000	ラベル；タイヤクウキアツ280	1	TVC5140
	1579800000	ラベル；タイヤクウキアツ304	1	TVC6840
	1579940000	ラベル；タイヤクウキアツ294	1	TVC8840

# TVC3840、3830 アンゼンソウチ・ホース



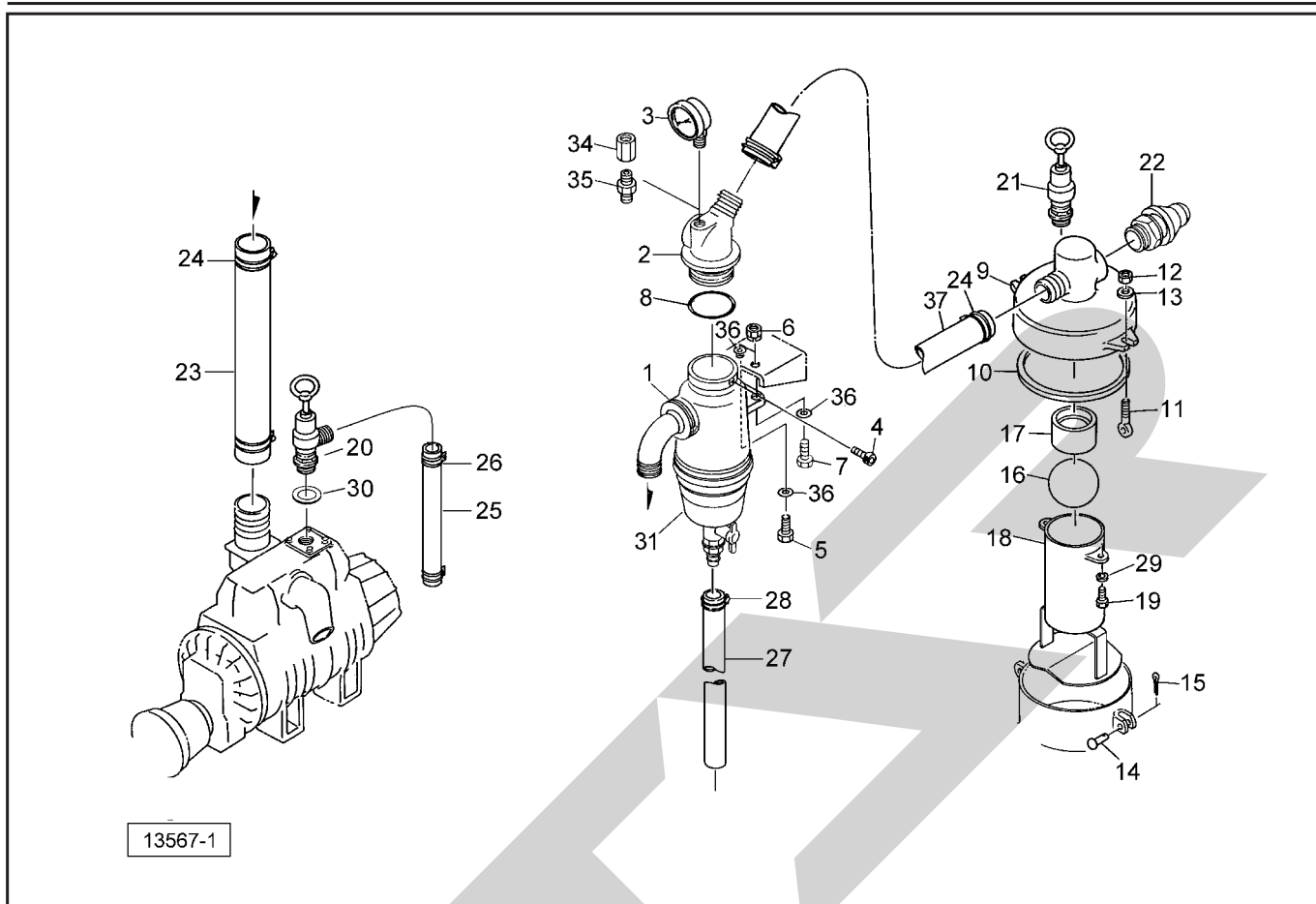
見出番号	部品番号	部品名称	個数	備考
1	0976822000	サイホンバルブ；60	1	
2	0976840004	45° パンチニップル	1	
3	0318901000	レンセイケイ；PT3/8	1	
4	BSZ10040	コガタボルト 7 M10×40	1	
5	BH08016	ロッククアナボルト；M8×16	2	
6	NSP10	コガタスパックナット 4 M10	2	
7	BSZ10045	コガタボルト 7 M10×45	1	
8	0976900000	リング	1	
9	0819310004	マンホールキャップ；45	1	
10	0819320000	パッキン；φ200	1	
11	024049000M	アイボルト	2	
12	NZ12	ナット 8 2シュ M12	2	
13	042783600M	ワッシャ；12	2	
14	058671100M	ピン；10×29	2	
15	PC032016	ワリピン 3.2×16	2	
16	0586832000	ストップボール	1	
17	0820340000	ボールウケ	1	
18	095707000M	パイプCP	1	
19	BC10020	ボルト ステン M10×20	2	
20	1067360000	アツリョクベン；1-1/2"	1	
21	1067340000	アツリョクベン；1"	1	
22	0755934000	シンクウベン；1 1/2"	1	
23	0834240000	ホース；60	1	
24	0977990000	ホース；45	1	
25	HB075	ワイヤクランプ 75	2	

# TVC3840、3830 アンゼンソウチ・ホース



見出番号	部品番号	部 品 名 称	個数	備 考
26	HB058	ワイヤクランプ 58	2	
27	1339240000	ホース；50×580	1	
28	HB058	ワイヤクランプ 58	2	
29	0820260000	ホース；φ18	1	
30	HB024	ワイヤクランプ 24	1	
31	0976870000	サイホンアップケース	1	
32	WSS10	バネザガネ ステン 2ゴウ M10	2	
33	044098500M	ワッシャ；10	3	

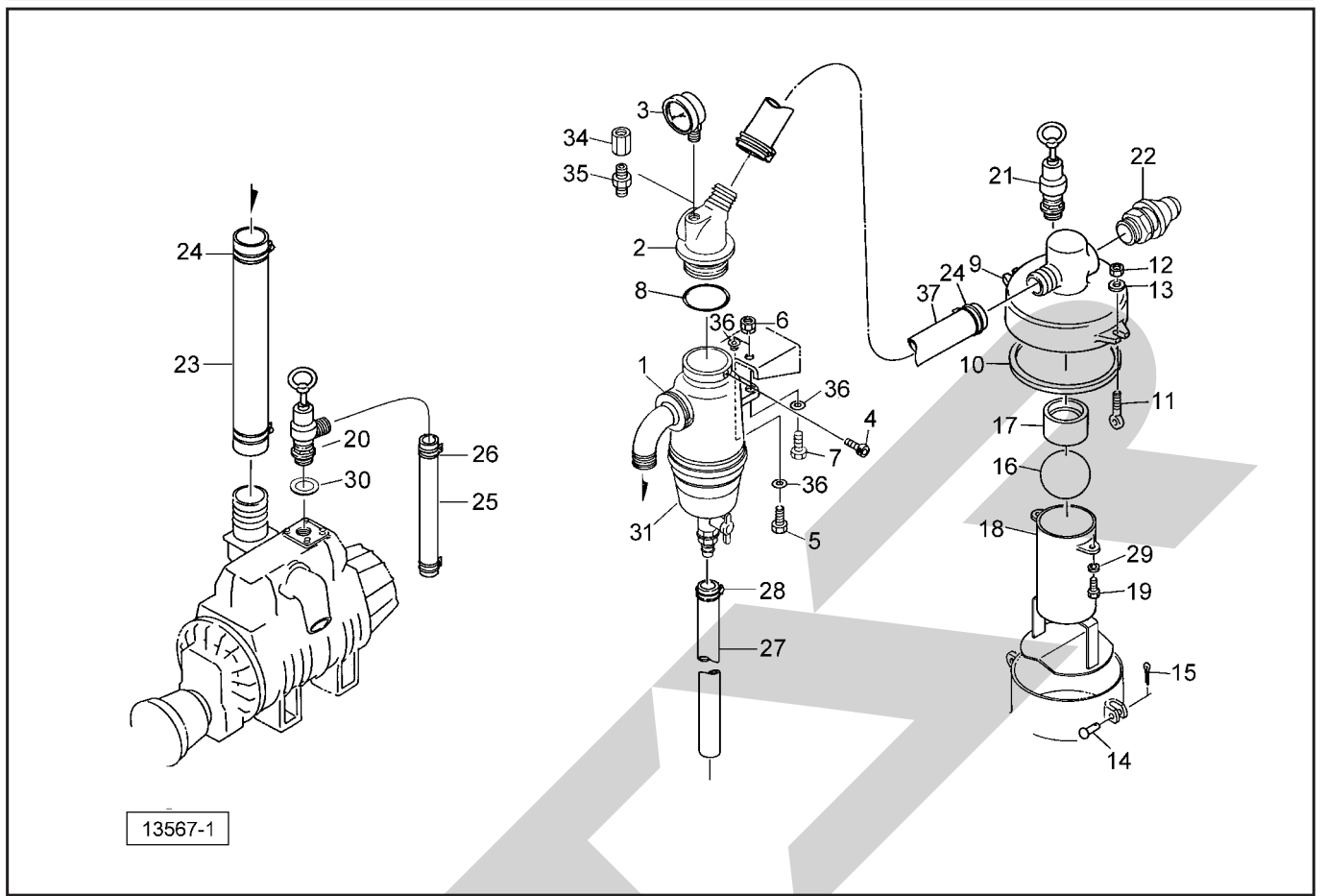
# TVC5140、6840、8840 アンゼンソウチ・ホース



見出番号	部品番号	部品名称	個数	備考
1	0976832000	サイホンバルブ; 80	1	
2	0976850004	45° パンチニップル; 80	1	
3	0318901000	レンセイケイ; PT3/8	1	
4	BH08016	ロッククアナボルト; M8×16	2	
5	BSZ10040	コガタボルト 7 M10×40	1	
6	NSP10	コガタスパックナット 4 M10	2	
7	BSZ10045	コガタボルト 7 M10×45	1	
8	0976900000	Oリング	1	
9	0820900004	マンホールキャップ; 80	1	
10	0819320000	パッキン; φ200	1	
11	024049000M	アイボルト	2	
12	NZ12	ナット 8 2シュ M12	2	
13	042783600M	ワッシャ; 12	2	
14	058671100M	ピン; 10×29	2	
15	PC032016	ワリピン 3.2×16	2	
16	0755800000	ストップボール; 180 g	1	
17	0820340000	ボールウケ	1	
18	095707000M	パイプCP	1	
19	BC10020	ボルト ステン M10×20	2	
20	1067370000	アツリョクベン; 2"	1	
21	1067340000	アツリョクベン; 1"	1	
22	0755934000	シンクウベン; 1 1/2"	1	
23	1506400000	ホース; 80×860	1	
24	104434000M	クランプ; 86	4	
25	1322231000	ホース; 50×800	1	

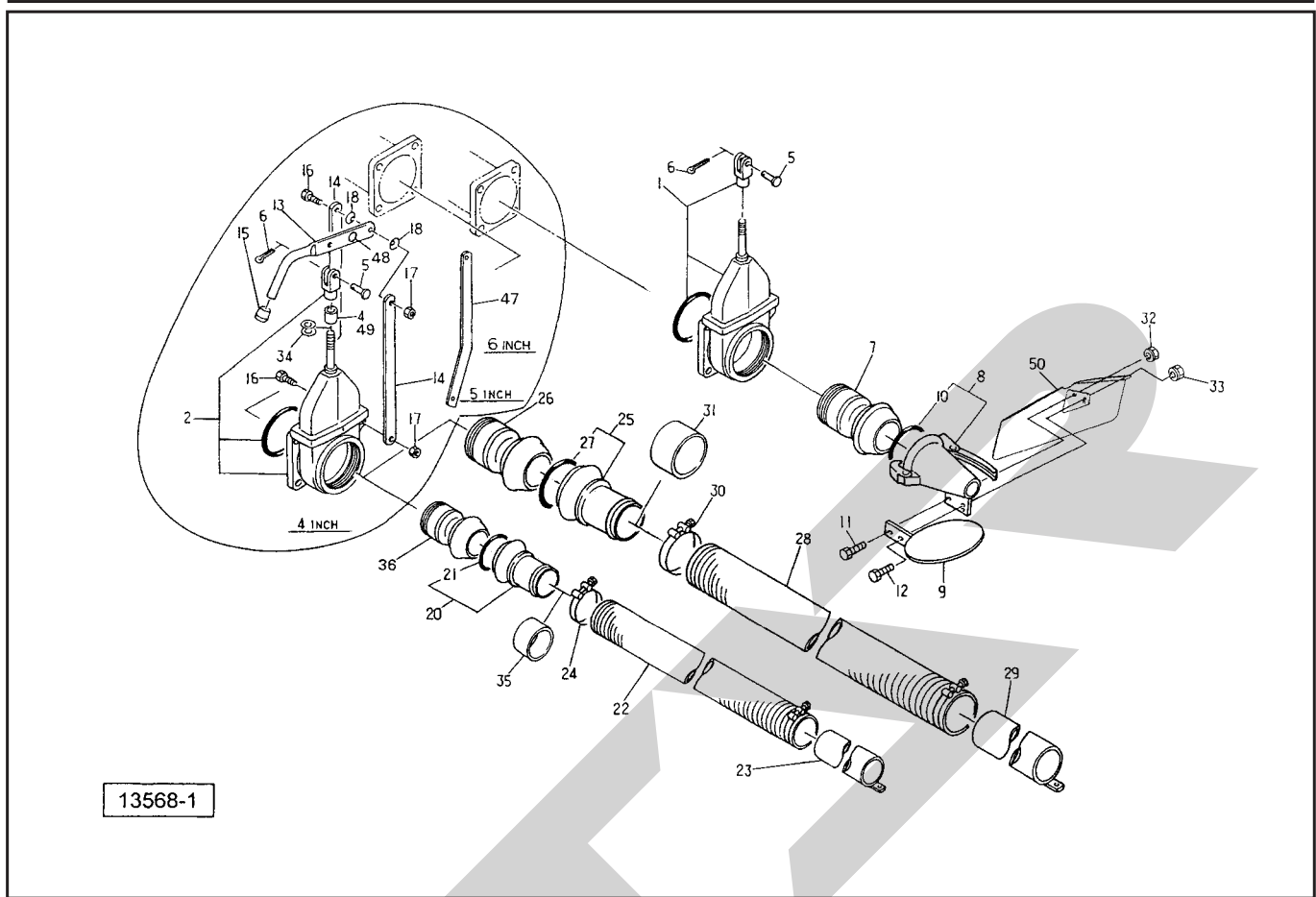


TVC5140、6840、8840  
アンゼンソウチ・ホース



見出番号	部品番号	部品名称	個数	備考
26	HB060	ワイヤクランプ 60	2	
27	0820260000	ホース; φ18	1	
28	HB024	ワイヤクランプ 24	1	
29	WSS10	バネザガネ ステン 2ゴウ M10	2	
30	1322770000	シム; 60×70×0.8	—	
31	0976870000	サイホンアッパーケース	1	
34	2096-06	ソケット PT3/8	1	
35	2083-06	ニップル PT3/8	1	
36	044098500M	ワッシャ; 10	3	
37	1045661000	ホース; 80×780	1	

# TVC3840、3830、5140、6840、8840 サンプ・サクシオンホース



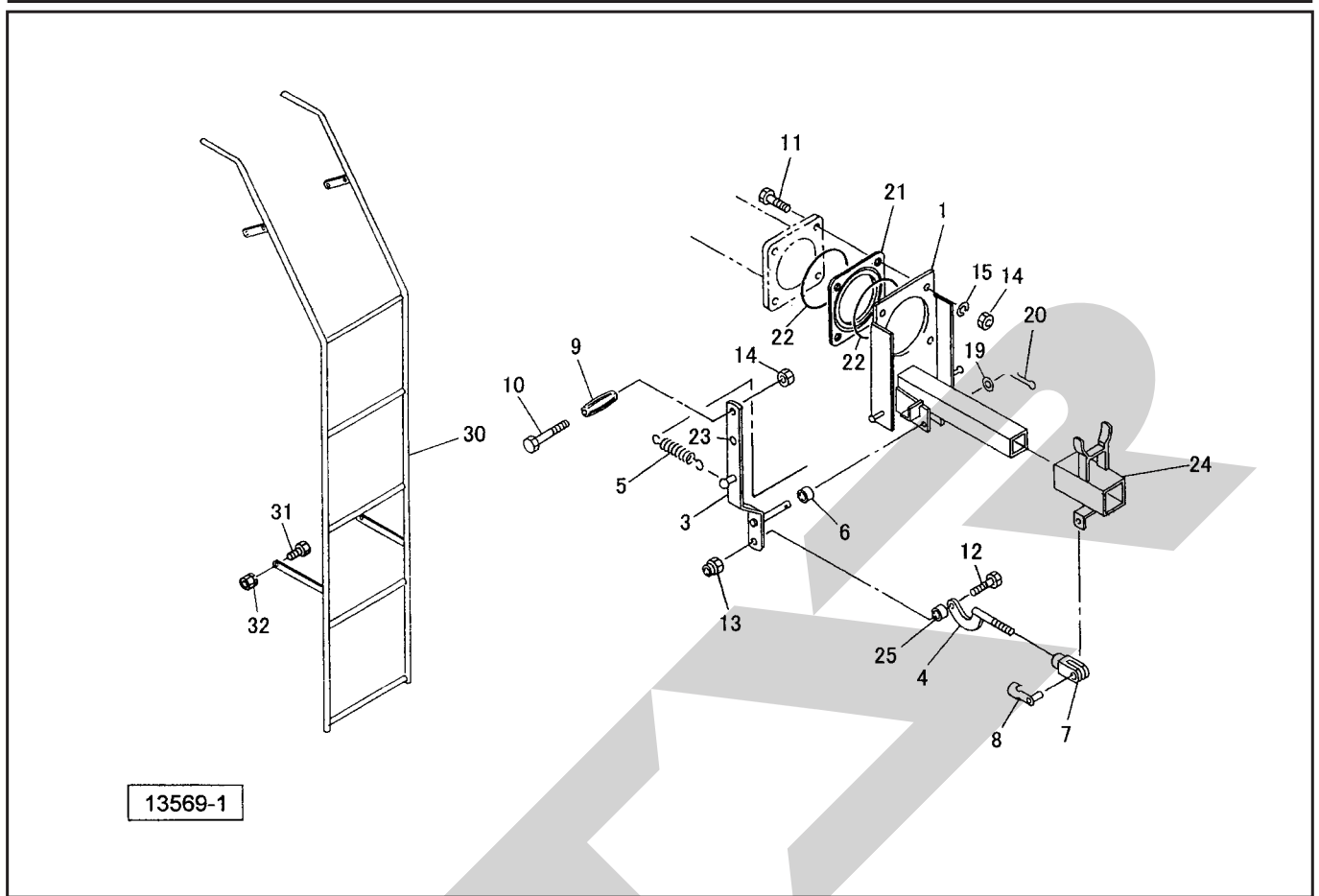
13568-1

見出番号	部品番号	部品名称	個数	備考
1	0756172000	バルブ；4"（Oリング、フォークエンド付）	1	
2	0756172000	バルブ；4"（Oリング、フォークエンド付）	1	
	0758332000	バルブ；5"（Oリング、フォークエンド付）	1	
	1045161000	バルブ；6"（Oリング、フォークエンド付）	1	
4	075946300M	パイプ（バルブ4"用）	1	
	075947300M	パイプ（バルブ5"用）	1	
	106718000M	パイプ（バルブ6"用）	1	
5	000055200M	ピン；B10×35	2	
6	PC032016	ワリピン；3.2×16	2	
7	075831100M	カップリング；4"	1	
8	076453100M	サンプノズル；4"	1	⊙10付
9	075828000M	サンプザラCP	1	
10	0758290000	Oリング；4"	1	
11	BSZ10030	コガタボルト 7 M10×30	1	
12	BSZ08030	コガタボルト 7 M8×30	1	
13	065113100M	レバー（バルブ4"、5"用）	1	
	104439000M	レバー（バルブ6"用）	1	
14	075949000M	プレート（バルブ4"、5"用）	2	
15	0006880000	ニギリ；20	1	
16	BSZ10040	コガタボルト 7 M10×40	2	
17	NNF10	フランジナイロンナット M10	2	
18	WCRI1L10	サラバネザガネ 1シュケイ M10	2	
20	104474100M	アダプタ；4"	1	
21	0758290000	Oリング；4"	1	
22	1347860000	サクシオンホース；4"×6.5	1	

**TVC3840、3830、5140、6840、8840**  
**サンプル・サクシオンホース**

見出番号	部品番号	部 品 名 称	個数	備 考
23	065201400M	キュウニュウパイプCP；4”	1	
24	134789000M	パワーロックバンド；100（ホース4”用）	2	
25	104416100M	アダプタ；5”	1	☉27、31付
	104406100M	アダプタ；6”	1	
26	1045611000	カップリング；5”	1	
	1045091000	カップリング；6”	1	☉39、40付
27	0758430000	Oリング；5”	1	
	1044061040	Oリング；6”	1	
28	1347870000	サクシオンホース；5”×6.5	1	
	1347880000	サクシオンホース；6”×6.5	1	
29	065131200M	キュウニュウパイプCP；5”	1	
	104562000M	キュウニュウパイプCP；6”	1	
30	106240000M	パワーロックバンド；125（ホース5”用）	2	
	134790000M	パワーロックバンド；150（ホース6”用）	2	
31	0764440000	ゴムリング（ホース5”用）	1	
	1045040000	ゴムリング（ホース6”用）	1	
ASY	0756172000ASY	バルブ；4”（レバー付）	1	☉2、4～6、13～18、34付
ASY	0758332000ASY	バルブ；5”（レバー付）	1	☉2、4～6、13～18、34付
ASY	1045161000ASY	バルブ；6”（レバー付）	1	☉2、4～6、13～18、34付
32	NSP10	コガタスパックナット 4 M10	1	
33	NSP08	コガタスプリングナット 4 M8	1	
34	059097000M	ワッシャ；20.5×3.2 メッキ	—	
35	0876050000	ゴムリング（ホース4”用）	1	
36	1045600000	カップリング；4”（バルブ4”用）	1	
47	104761000M	プレート（バルブ6”用）	2	
48	0911550000	ラベル；カイヘイ（タテ）	1	
50	140945000M	スブラッシュガードCP	1	

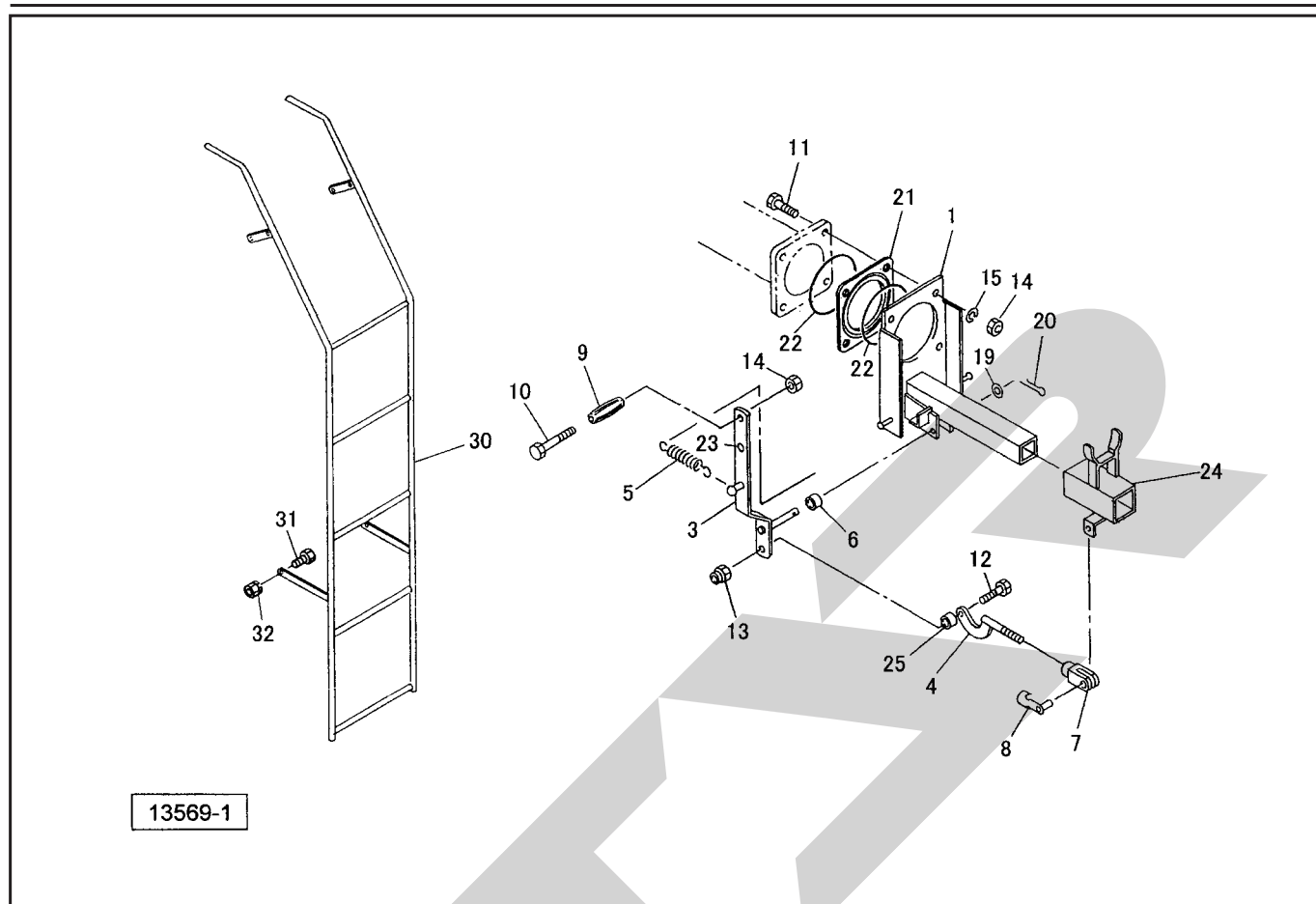
# TVC3840、3830、5140、6840、8840 サクシオン・ハシゴ



見出番号	部品番号	部品名称	個数	備考
1	109247200M	ブラケットCP	1	
3	104403200M	ハンドル	1	
4	124746000M	レバーCP	1	
5	084083000M	スプリング	1	
6	079013000M	カラー	1	
7	093754000M	フォークエンド；12×48	1	
8	093755000M	ピン；12×48	1	
9	0241180000	グリップ	1	
10	BZ12090	ボルト 8.8 M12×90	1	
11	BZ12050	ボルト 8.8 M12×50	4	
12	BZ12045	ボルト 8.8 M12×45	1	
13	NN12	ナイロンナット M12	1	
14	NZ12	ナット 8 2シュ M12	5	
15	WSA12	バネザガネ 3ゴウ M12	4	
19	WRA16	ワッシャ；M16	1	
20	PC040025	ワリピン；4×25	1	
21	105837100M	プレート	1	
22	ORG160	リング；G160	2	
23	1068100000	ラベル；チャクダツ	1	
24	109167000M	ホースウケ；4" (ホース4" 用)	1	
	109166000M	ホースウケ；5" (ホース5" 用)	1	
	109165100M	ホースウケ；6" (ホース6" 用)	1	
25	070526100M	カラー；10A×10	1	

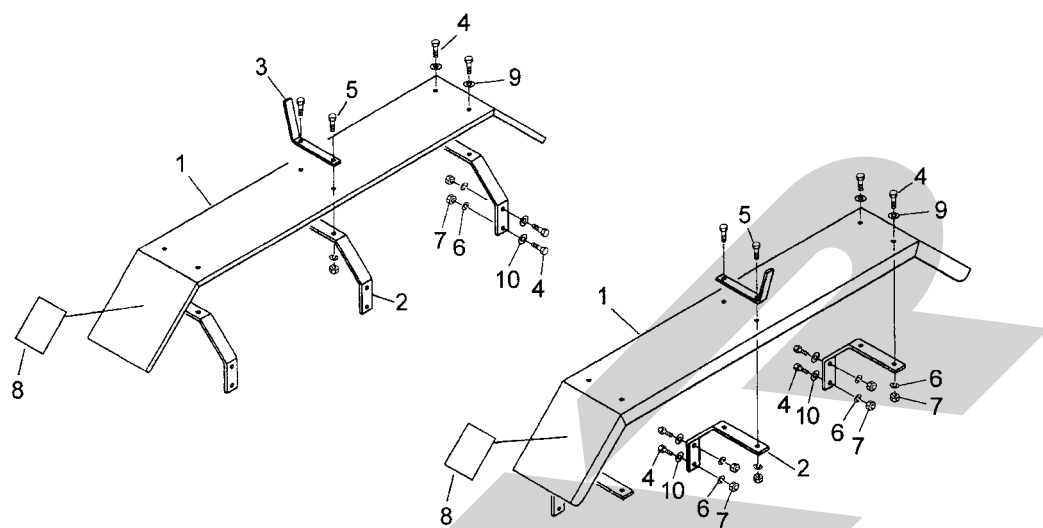
# TVC3840、3830、5140、6840、8840

## サクション・ハシゴ



見出番号	部品番号	部品名称	個数	備考
30	106924000M	ハシゴ	1	
31	BSZ10025	コガタボルト 7 M10×25	4	
32	NSP10	コガタスパックナット M10	4	

# TVC6840、8840 フェンダー

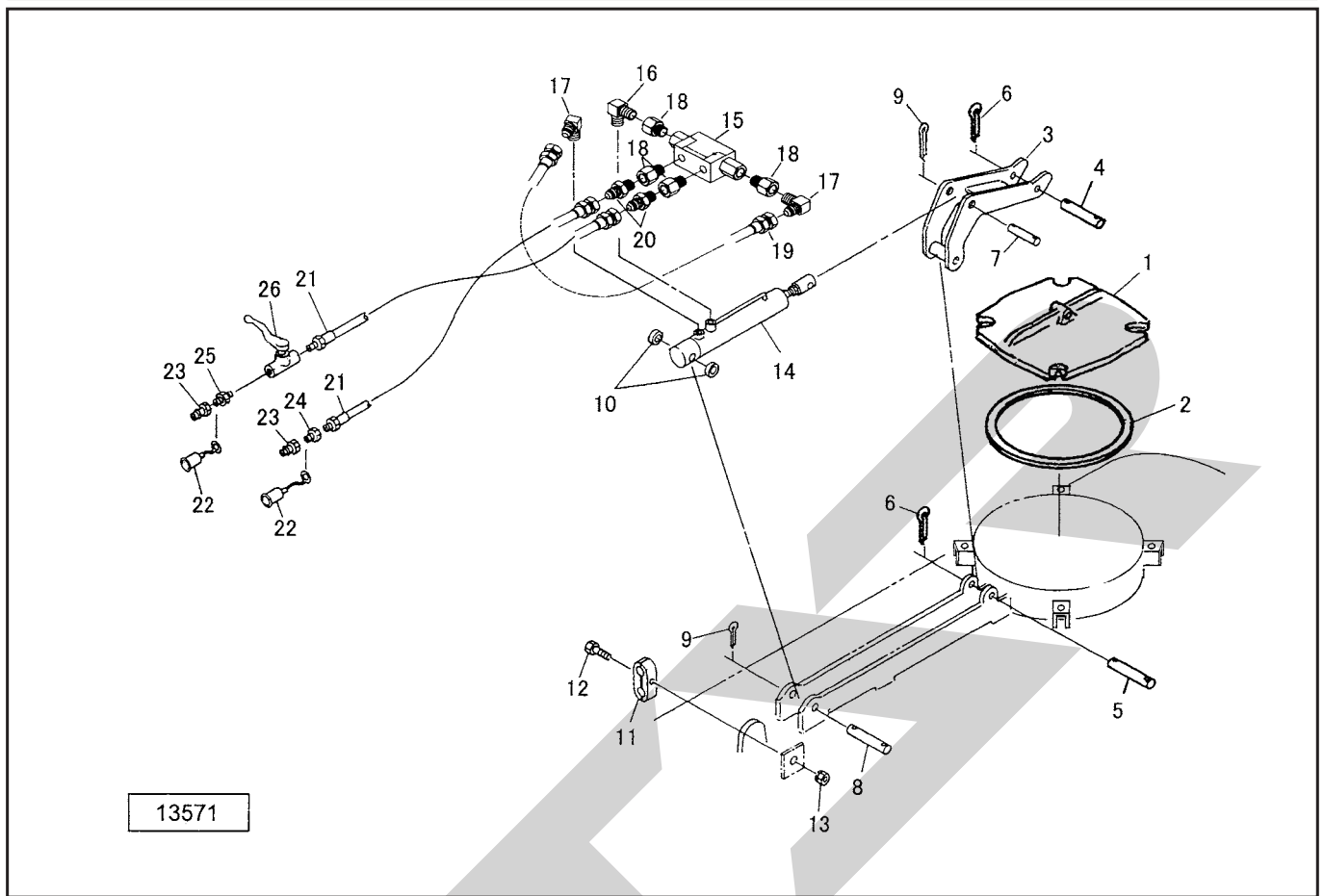


13570-2

見出番号	部品番号	部 品 名 称	個数	備 考
1	1344910000	フェンダー；6800	2	TVC6840
	1344920000	フェンダー；8800	2	TVC8840
2	134521000M	サポート；6800	6	TVC6840
	134522000M	サポート；8800	6	TVC8840
3	132894000M	アングル	2	
4	BZ12035	ボルト 8.8 M12×35	20	
5	BZ12040	ボルト 8.8 M12×40	4	
6	WSA12	バネザガネ 3ゴウ M12	24	
7	NZ12	ナット 8 2シュ M12	24	
8	1065630000	ラベル；ケイコク149	2	
9	WRA12	ヒラザガネ M12	8	
10	0427836000M	ワッシャ；12	12	

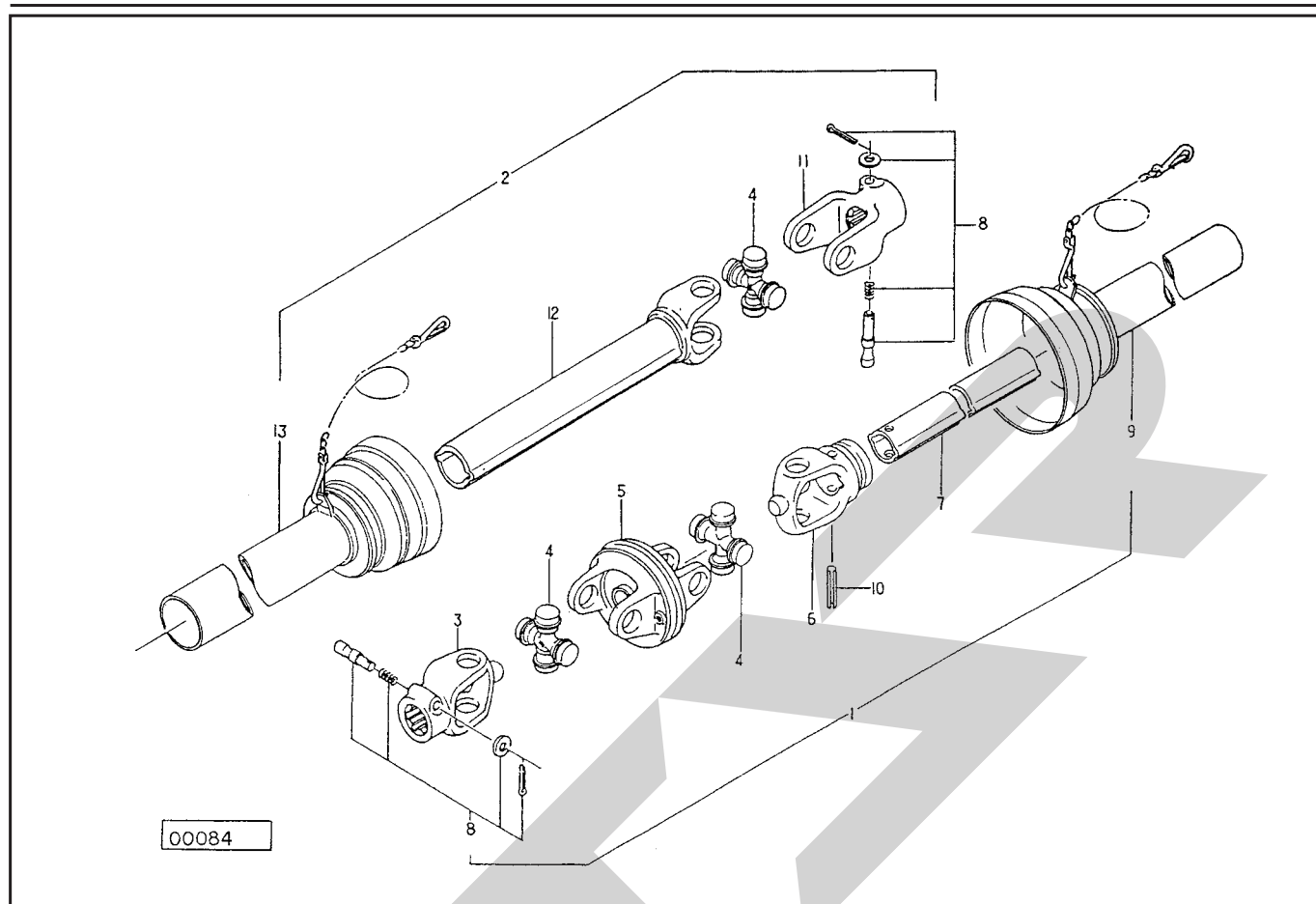
# AYM8800

## 油圧マンホールアタッチメント (TVC8840オプション)



見出番号	部品番号	部品名称	個数	備考
1	1129351004	マンホールキャップ	1	
2	1130660000	パッキン;522	1	
3	8000451004	キャップサポートCP	1	
4	113284000M	ピン;20×124	1	
5	113285000M	ピン;20×152	1	
6	PC050045	ワリピン 5×45	4	
7	113286000M	ピン;30×126	1	
8	113287000M	ピン;30×154	1	
9	PC063056	ワリピン 6.3×56	4	
10	082808000M	カラー	2	
11	LNG21212	ホースクランプ LNG2-12/12	3	
12	BZ06035	ボルト 8.8 M6×35	3	
13	NP06	スプリングナット M6	3	
14	1047040006	シリンダ;CWP60×320×675	1	
15	1001311000	パイロットチェックベン;1/4D	1	
16	2086-04	エルボ PT1/4	1	
17	1033-04	ホースエルボ PF1/4×PT1/4	2	
18	100970000M	ブッシング;PF1/4×PT1/4	4	
19	KH0400400PP	ユアツホース 1/4×400 4-4	1	
20	1013-04	ホースニップル PF1/4×PT1/4	2	
21	KH0406300AP	ユアツホース 1/4×6300 1-4	2	
22	0007781000	カブラキャブ;1/2	2	
23	CLF40M	カブラ オス PT1/2	2	
24	2081-08-04	ブッシング PT1/2×PT1/4	1	
25	2083-08-04	ニップル PT1/2×1/4	1	
26	0009280000	ストップバルブ;1/4	1	

# WM-75 パワージョイント

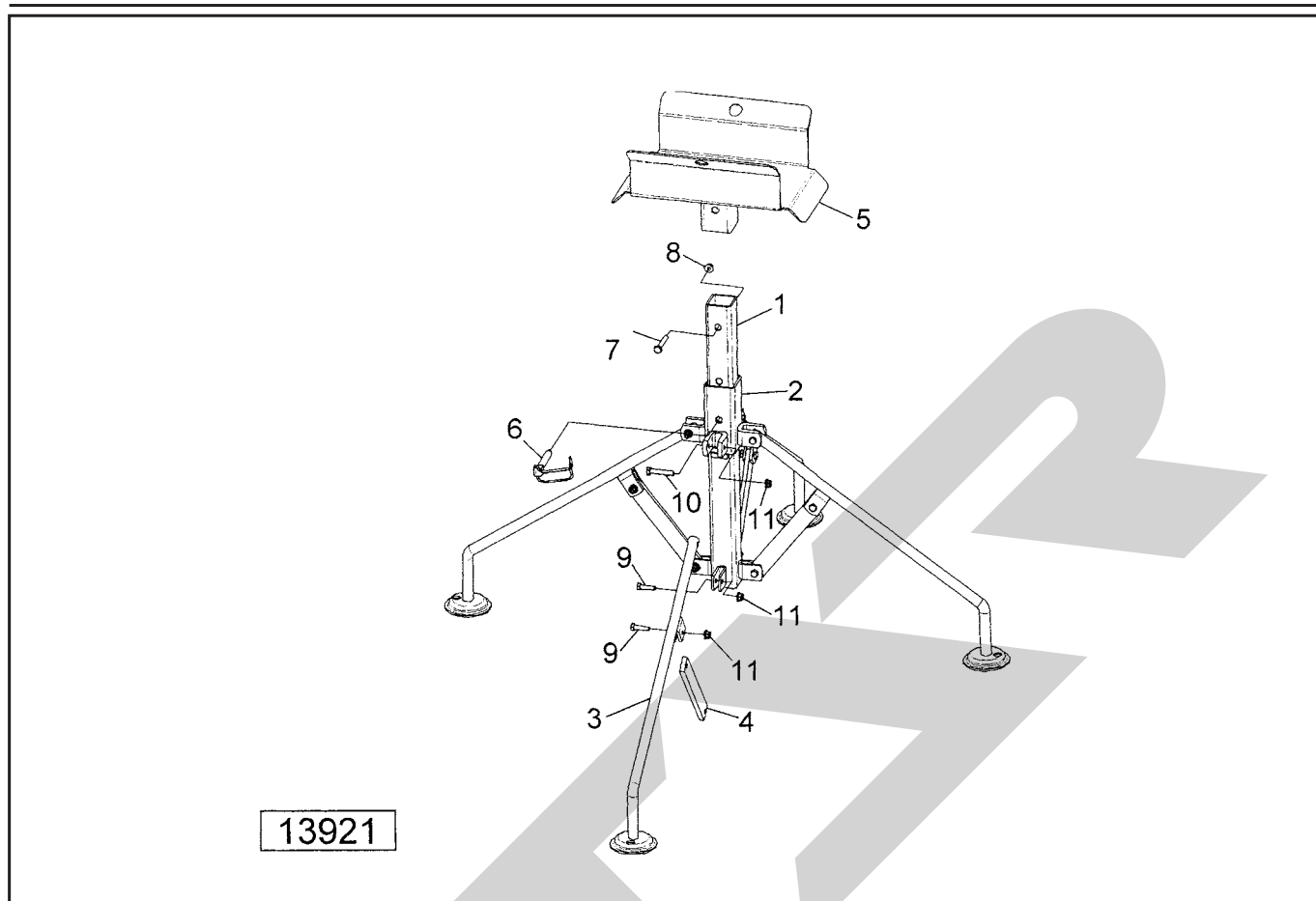


見出番号	部品番号	部品名称	個数	備考
Asy	6310-1	パワージョイント; WM-75	1	
1	6382-301	パワージョイント (インナ); WM-75	1	
2	6283-24	パワージョイント (アウト); MD-75	1	
3	6226-7	ピンツキヨーク; WM	1	Ⓔ8付
4	6286-3	スパイダ; MD	3	
5	6312-1	CVヨーク; M	1	
6	6228-7	フィッティングヨーク; WM	1	
7	6216-304	パイプ (インナ); MD-75	1	
8	6287-1	クランプピン; 14	2	
9	6284-51	アンゼンカバー; WM-75	1	
10	PS10065	スプリングピン; 10×65	1	
11	6226-3	ピンツキヨーク; MD	1	Ⓔ8付
12	6210-304	パイプツキヨーク; MD-75	1	
13	6285-24	アンゼンカバー; MD-75	1	



# TVC3840、3830、5140、6840、8840

## ホーススタンド



見出番号	部品番号	部品名称	個数	備考
1	141501000M	ステーCP	1	
2	141504000M	パイプCP	1	
3	141506000M	バーCP	4	
4	141508000M	プレート	4	
5	141509000M	ホルダCP	1	
6	114931000M	デルタピン; 13	1	
7	BZ12080	ボルト 8.8 M12×80	1	
8	NNF12	フランジナイロンナット M12	1	
9	BSZ08030	コガタボルト 7 M8×30	8	
10	BSZ08045	コガタボルト 7 M8×45	4	
11	NNF08	フランジナイロンナット M8	12	

---

S F R

---

SFA R

調 整

S-180601V

千歳本社 066-8555 千歳市上長都1061番地2  
TEL0123-26-1123  
FAX0123-26-2412

千歳営業所 066-8555 千歳市上長都1061番地2  
TEL0123-22-5131  
FAX0123-26-2035

豊富営業所 098-4100 天塩郡豊富町字上サロベツ1191番地44  
TEL0162-82-1932  
FAX0162-82-1696

帯広営業所 080-2462 帯広市西22条北1丁目12番地4  
TEL0155-37-3080  
FAX0155-37-5187

中標津営業所 086-1152 標津郡中標津町北町2丁目16番2  
TEL0153-72-2624  
FAX0153-73-2540

花巻営業所 028-3172 岩手県花巻市石鳥谷町北寺林第11地割120番3  
TEL0198-46-1311  
FAX0198-45-5999

仙台営業所 983-0013 宮城県仙台市宮城野区中野字神明179-1  
TEL022-388-8673  
FAX022-388-8735

小山営業所 323-0158 栃木県小山市梁2512-1  
TEL0285-49-1500  
FAX0285-49-1560

東海営業所 485-0081 愛知県小牧市横内字立野678-1  
TEL0568-75-3561  
FAX0568-75-3563

岡山営業所 700-0973 岡山県岡山市北区下中野704-103  
TEL086-243-1147  
FAX086-243-1269

熊本営業所 861-8030 熊本県熊本市東区小山町1639-1  
TEL096-389-6650  
FAX096-389-6710

都城営業所 885-1202 宮崎県都城市高城町穂満坊1003-2  
TEL0986-53-2222  
FAX0986-53-2233