

STAR

芯巻カッティングロールベアラ

部 品 表

製品コード
型 式
部品供給型式

K49408
TVR2300WNT
TVR2300WNT-22

- ・ 部品ご注文の際は、必ず部品供給型式をご連絡ください。
- ・ 補用部品の一部には、まとめ・セット販売のみの部品があります。

株式会社IHIアグリテック

部 品 表

部品のご注文について

1. 部品ご注文の際は、下記項目をご連絡ください。

- ① 製品名
- ② 部品供給型式（型式）
- ③ 部品名称
- ④ 部品番号
- ⑤ 個 数

※ 部品供給型式は部品表表紙および、本体に貼付のネームプレートに表示しています。

2. 個数欄の 、 は、以下のことを表しております。

…シムなど、組み込まれている個数が製品個々により異なる部品

…アッセイ品に含まれる部品で単品では供給しない部品

3. 見出番号が になっているものは、通常部品と違い、納期が長くかかりますので、その都度ご相談させていただきます。

4. 補用部品の一部には、まとめ・セット販売のみの部品があります。ご注文の際はご確認ください。また部品表上、分解されていない部品はセット販売のみの対応とさせていただきます。

※ 部品は改良等により予告なく形状・材質を変更することがあります。

補修部品の供給年限について

補修部品は当社純正部品をお買い求めください。市販類似品をお使いになりますと、機械の不調や性能に影響する場合があります。

この製品の補修用部品の供給年限（期間）は、製造打ち切り後9年です。ただし、供給年限内であっても、特殊部品については納期などをご相談させていただきます場合もあります。

補修部品の供給は原則的には上記の供給年限で終了しますが、供給年限経過後であっても、部品供給のご要請があった場合は納期および価格についてご相談させていただきます。

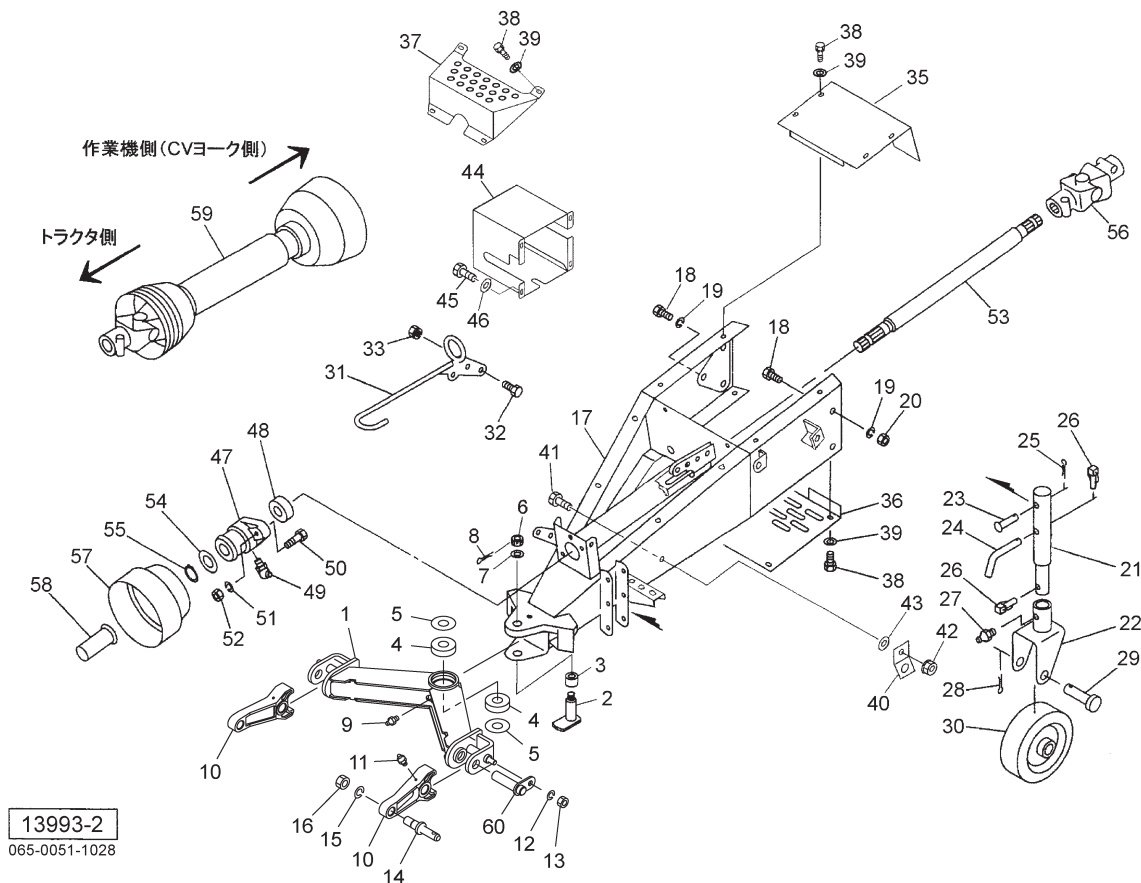
保証について

機械の改造は故障の原因となりますので、行わないでください。

改造した場合や取扱説明書に述べられた正しい使用目的と異なる場合は、保証の対象外になりますのでご注意ください。

TVR2300WNT

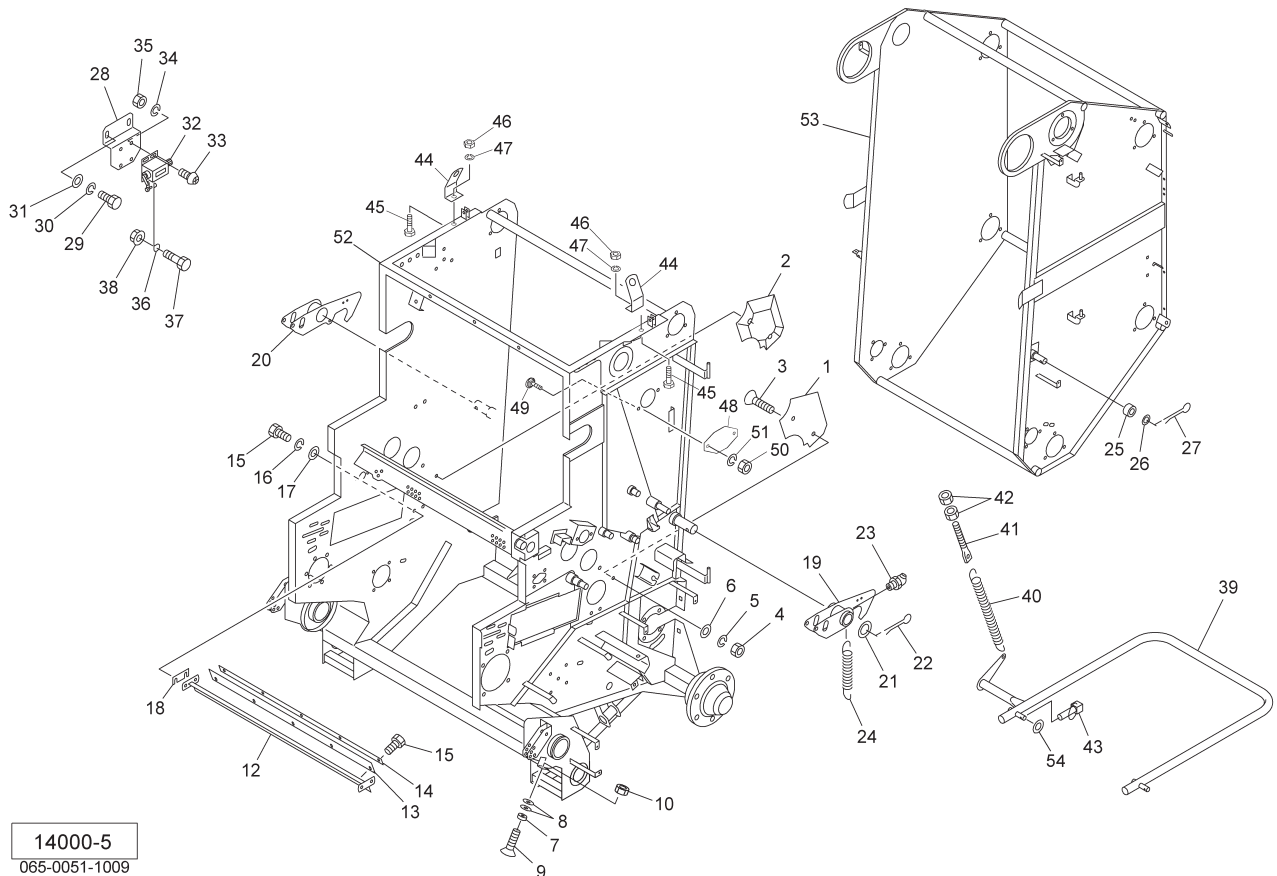
2Pフレーム、ドロバ



見出番号	部品番号	部品名称	個数	備考
1	1579420004	2PフレームCP	1	
2	141150000M	シャフトCP	1	
3	141154000M	カラー; $\phi 30 \times 27$	1	
4	J30306	テーパローラベアリング 30306	2	
5	085996000M	プレート	2	
6	000712000M	キャッスルナット; M24 \times 1.5	1	
7	WRA24	ヒラザガネ M24	1	
8	PC040032	ワリピン 4 \times 32	1	
9	ONA6	グリースニップル A M6	1	
10	1301931004	ローリンクブラケット	2	
11	ONA6	グリースニップル A M6	2	
12	WSA14	バネザガネ 3ゴウ M14	2	
13	NZ14	ナット 8 2シュ M14	2	
14	000006200M	ローリンクピン; 0, I	2	
15	WS22	バネザガネ 2ゴウ M22	2	
16	NZ22150	ナット 8 2シュ M22 \times 1.50	2	
17	1403553004	ドロバCP	1	
18	BZ16040	ボルト 8.8 M16 \times 40	6	
19	WSA16	バネザガネ 3ゴウ M16	6	
20	NZ16	ナット 8 2シュ M16	6	
21	0948641004	スタンドCP	1	
22	1032790004	キャストCP	1	
23	094865100M	ピン; B16 \times 82	1	
24	044606200M	16 サポートピン	1	
25	PC032032	ワリピン 3.2 \times 32	1	

TVR2300WNT

フレームゲート、ロッキング、カウンタ、ボールイジェクタ



14000-5
065-0051-1009

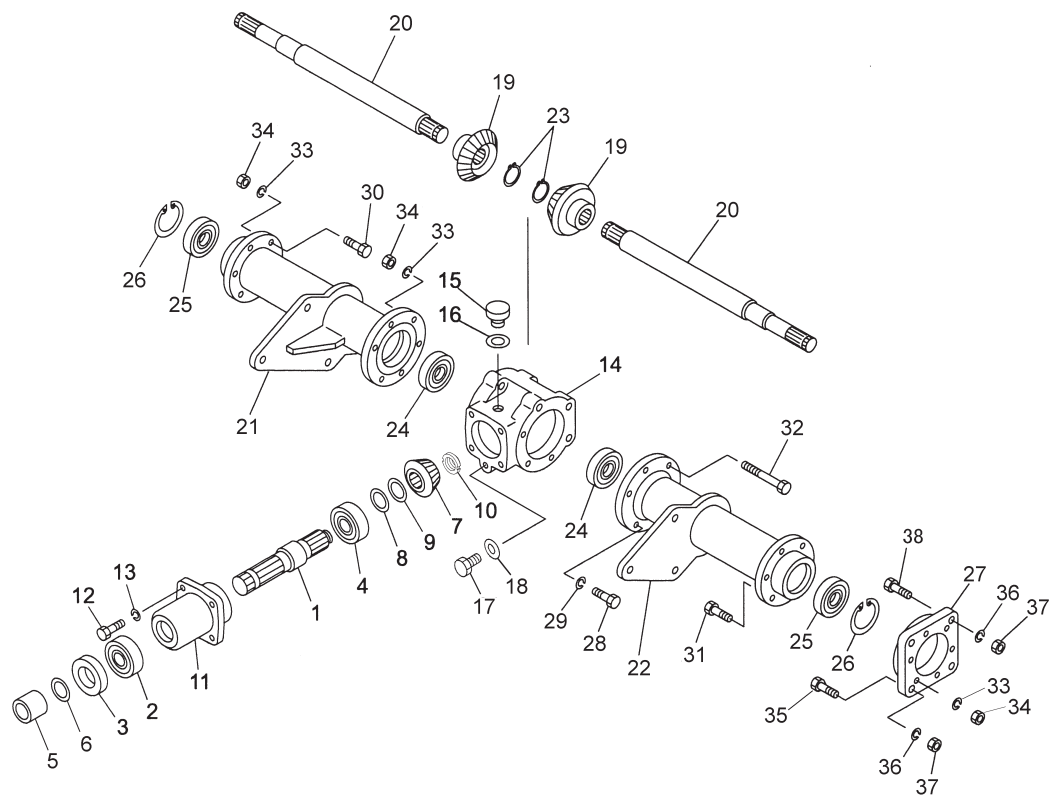
見出番号	部品番号	部品名称	個数	備考
1	1399990004	プレート ; L	1	
2	1400000004	プレート ; R	1	
3	BJ10035	サラキャップ B 10.9 M10×35	4	
4	NSZ10	コガタナット 8 2シュ M10	4	
5	WSA10	バネザガネ 3ゴウ M10	4	
6	044098500M	ワッシャ ; 10	4	
7	0858590000	クッション	2	
8	097618000M	シム ; 11×1.0	-	
9	BJ10035	サラキャップ B 10.9 M10×35	2	
10	NNF10	フランジナイロンナット M10	2	
12	1394622004	スクレーパベースCP	1	
13	1394631000	スクレーパ	1	
14	1394770004	プレート	1	
15	BSPZ08020	コガタSWツキボルト 7 M8×20	9	
17	044097200M	ワッシャ ; 8	4	
18	1410210000	シム	-	
19	1394751004	フックCP ; L	1	
20	1394761004	フックCP ; R	1	
21	0706411000	ワッシャ ; 40.5×3.2	2	
22	PC080063	ワリピン 8×63	2	
23	ONB6	グリースニップル B M6	2	
24	122780000M	スプリング	2	
25	0830961004	ローラ	2	

TVR2300WNT

フレームゲート、ロッキング、カウンタ、ベールイジェクタ

見出番号	部品番号	部品名称	個数	備考
26	060807100M	ワッシャ	2	
27	PC050036	ワリピン 5×36	2	
28	140155000M	ブラケット	1	
29	BZ06012	ボルト 8.8 M6×12	2	
30	WS06	バネザガネ 2ゴウ M6	2	
31	WRA06	ヒラザガネ M6	2	
32	1234640000	カウンタ ; R	1	
33	CP03006	+ナベコネジ M3×6	4	
34	WS03	バネザガネ 2ゴウ M3	4	
35	NA03	ナット 4 2シュ M3	4	
36	122260100M	ロッド	1	
37	BSZ08020	コガタボルト 7 M8×20	1	
38	NNF08	フランジナイロンのナット M8	1	
39	1394823004	ベールイジェクタCP	1	
40	0828111006	スプリング ; H	1	
41	129736000M	スプリングステー	1	
42	NZ12	ナット 8 2シュ M12	2	
43	000738000M	リンチピン ; 6	2	
44	142587000M	ツリカナグ	2	
45	BZ12035	ボルト 8.8 M12×35	2	
46	NZ12	ナット 8 2シュ M12	2	
47	WSA12	バネザガネ 3ゴウ M12	2	
48	1427210004	プレート	2	
49	055474000M	カクネボルト 8.8 M8×20	4	
50	NSZ08	コガタナット 8 2シュ M8	4	
51	WSA08	バネザガネ 3ゴウ M8	4	
52	1394346004	フロントフレームCP	1	
53	1394354004	ゲートCP	1	
54	061847000M	ワッシャ	2	

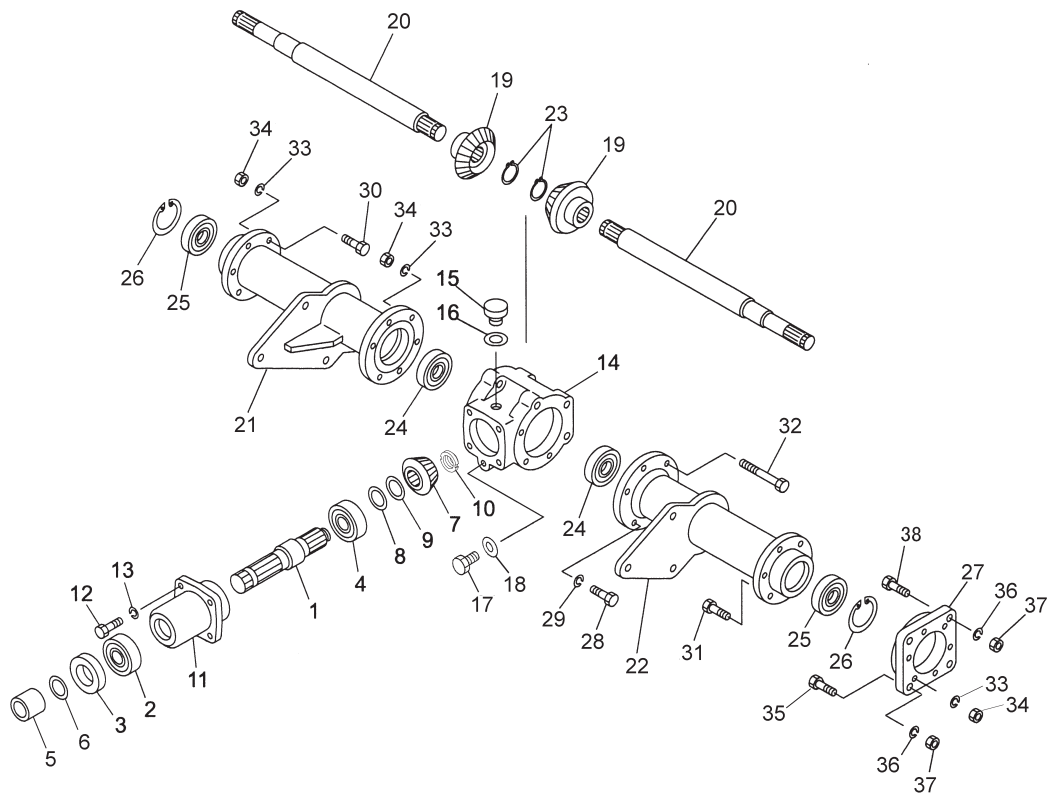
TVR2300WNT ギヤボックス



13997-4

見出番号	部品番号	部品名称	個数	備考
1	1489400002	P I Cシャフト	1	
2	J6207LLU	ボールベアリング 6 2 0 7 L L U	1	
3	D407210	オイルシール D 4 0 × 7 2 × 1 0	1	
4	J30207	テーパローラベアリング 3 0 2 0 7	1	
5	149736000M	カラー ; 3 5 . 7 × 5 1	1	
6	065487000M	シム ; 3 5 × 1 . 2	-	
7	0779320002	ベベルピニオン : 1 5 T	1	
8	0445851000	チョウセイシム ; 3 5 × 0 . 1	-	
9	0445862000	チョウセイシム ; 3 5 × 0 . 2	-	
10	078908400M	カシメロックナット ; M 3 0 × 1 . 5	1	
11	1466120004	ギヤボックスキャップ	1	
12	BSZ10025	コガタボルト 7 M 1 0 × 2 5	4	
13	WSA10	バネザガネ 3ゴウ M 1 0	4	
14	1301820004	メインギヤボックス	1	
15	0003480000	グリースセン	1	
16	0003280000	パッキン	1	
17	000338000M	M 1 0 プラグ	1	
18	0003390000	パッキン (M 1 0 プラグ用)	1	
19	0779311002	ベベルギヤ : 2 3 T	2	
20	1326050002	シャフト ; メイン	2	
21	1400420004	ボックスフレーム C P ; R	1	
22	1326040004	ボックスフレーム C P ; L	1	
23	DC035	C ガタトメワ ジク 3 5	2	
24	J6207LLU	ボールベアリング 6 2 0 7 L L U	2	
25	J6208LLU	ボールベアリング 6 2 0 8 L L U	2	

TVR2300WNT
ギヤボックス

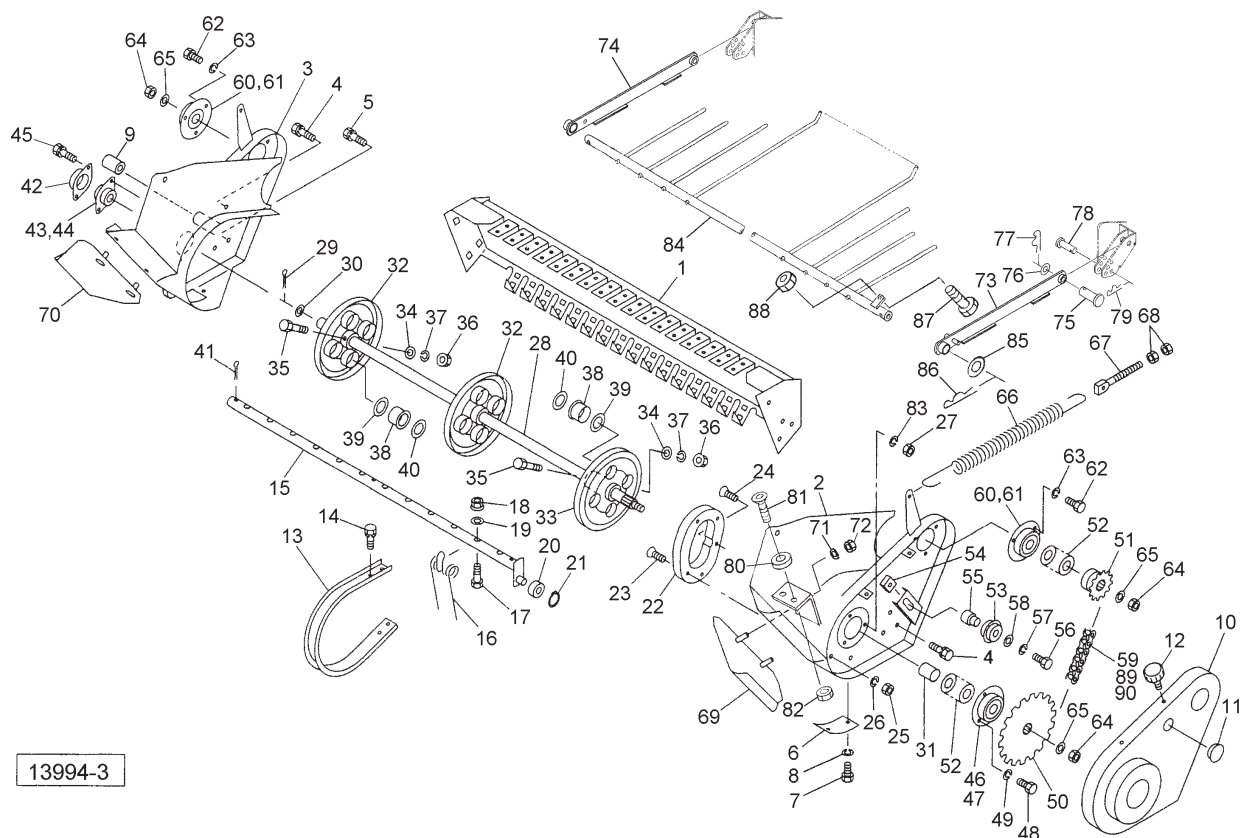


13997-4

見出番号	部品番号	部品名称	個数	備考
26	DHC080	Cガタトメワ アナ 80	2	
27	1306520004	フランジ	1	
28	BSZ10030	コガタボルト 7 M10×30	6	
29	WSA10	バネザガネ 3ゴウ M10	6	
30	BZ12040	ボルト 8.8 M12×40	6	
31	BZ12045	ボルト 8.8 M12×45	6	
32	BZ12170	ボルト 8.8 M12×170	3	
33	WSA12	バネザガネ 3ゴウ M12	15	
34	NZ12	ナット 8.2シュ M12	15	
35	BZ14035	ボルト 8.8 M14×35	2	
36	WSA14	バネザガネ 3ゴウ M14	4	
37	NZ14	ナット 8.2シュ M14	4	
38	BZ14040	ボルト 8.8 M14×40	2	

TVR2300WNT

ピックアップ



13994-3

見出番号	部品番号	部品名称	個数	備考
1	1304990004	ピックアップフレームCP	1	
2	1394210004	サイドプレートCP ; L	1	
3	1394200004	サイドプレートCP ; R	1	
4	BSPZ08020	コガタSWツキボルト 7 M8×20	6	
5	BSPZ08025	コガタSWツキボルト 7 M8×25	2	
6	094889200M	プレート	2	
7	BSZ08012	コガタボルト 7 M8×12	4	
8	WSA08	バネザガネ 3ゴウ M8	4	
9	0003960000	PICキャップ 25	1	
10	1050231004	ピックアップカバーCP	1	
11	0591440000	グロメット	1	
12	1181490000	ニギリ ; M8	3	
13	085222100M	ロータフラッシュ	23	
14	BSPZ08020	コガタSWツキボルト 7 M8×20	92	
15	1050254004	タイムバーCP	4	
16	0852241006	ティン	48	
17	BSZ08055	コガタボルト 7 M8×55	48	
18	NNF08	フランジナイロンナット M8	48	
19	044097200M	ワッシャ ; 8	48	
20	JSBX0126LLU	ユニットヨウベアリング SBX0126LLU	4	
21	DC012	Cガタトメワ ジク 12	4	
22	0792824004	カム	1	
23	BJ08020	サラキャップB 10.9 M8×20	4	
24	BJ10035	サラキャップB 10.9 M10×35	1	
25	NSZ08	コガタナット 8 2シュ M8	4	

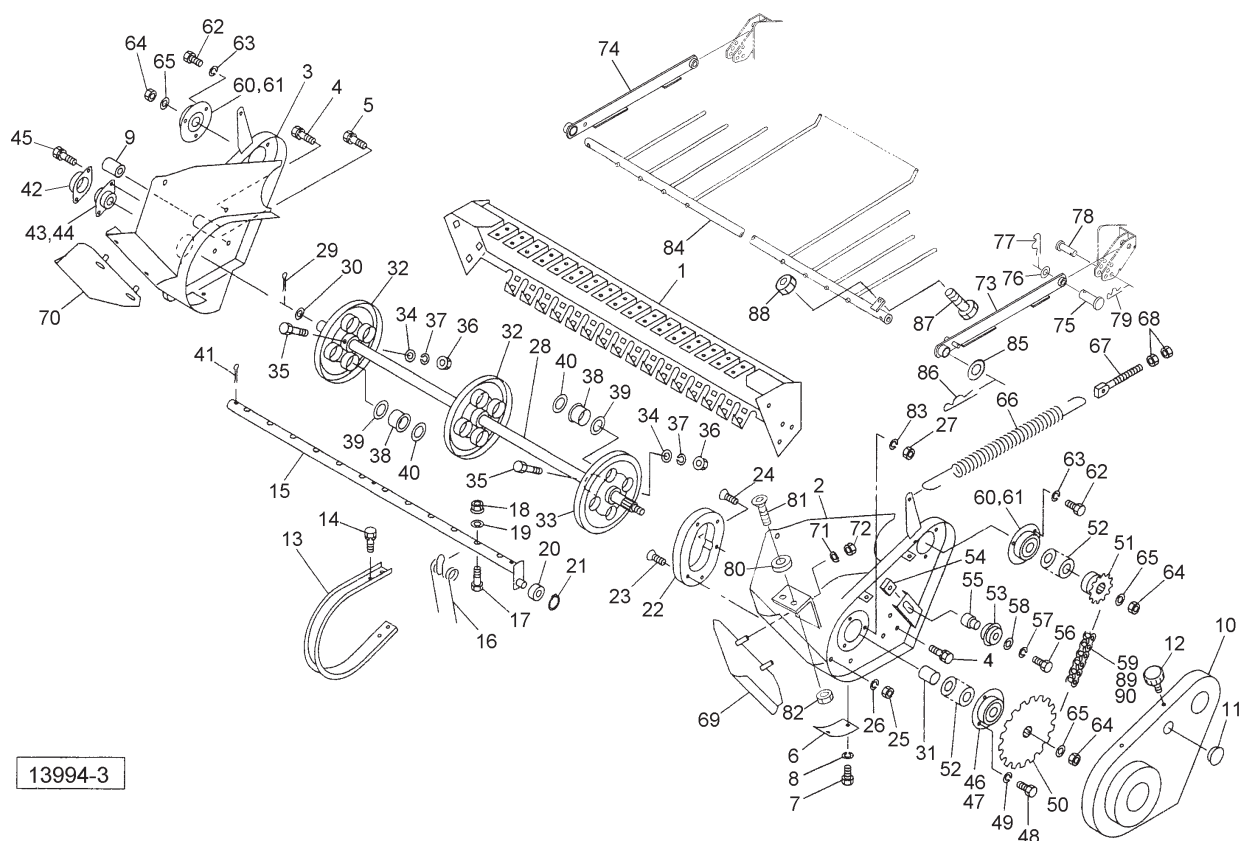
TVR2300WNT

ピックアップ

見出番号	部品番号	部品名称	個数	備考
26	WSA08	バネザガネ 3ゴウ M8	4	
27	NSZ10	コガタナット 8 2シュ M10	1	
28	1304440004	シャフト	1	
29	PC050036	ワリピン 5×36	1	
30	057788100M	シム	1	
31	130654000M	カラー; 30. 5×48	1	
32	1032960004	タインプレート CP	2	
33	1301860004	タインプレートCP; L	1	
34	044098500M	ワッシャ; 10	4	
35	BX10070	ボルト 10. 9 M10×70	4	
36	NNF10	フランジナイロンナット M10	4	
37	WSA10	バネザガネ 3ゴウ M10	4	
38	0640350000	ナイロンブッシュ	12	
39	1032990000	ワッシャ; 43×3. 2	12	
40	065487000M	シム: 35×1. 2	-	
41	PC050056	ワリピン 5×56	12	
42	085226100M	フランジ	1	
43	JPFL204G	バイフランジ ヒシ PF204	1	
44	JCS204LLU	ユニットヨウベアリングCS204LLU	1	
45	BSPZ08025	コガタSWツキボルト 7 M8×25	2	
46	JPF206G	バイフランジ マル PF206	2	
47	JCS206LLU	ユニットヨウベアリングCS206LLU	1	
48	BSZ10030	コガタボルト 7 M10×30	2	
49	WSA10	バネザガネ 3ゴウ M10	2	
50	1304450004	スプロケット; 50-38T	1	
51	0811080004	スプロケット; 14T	1	
52	0734440000	シム	-	
53	081267000M	テンションローラ CP	1	
54	080925000M	ナット	1	
55	082660000M	カラー	1	
56	BZ12045	ボルト 8. 8 M12×45	1	
57	WSA12	バネザガネ 3ゴウ M12	1	
58	042783600M	ワッシャ; 12	1	
59	LA50065	ローラチェーン 50×65L	1	見89, 90付
60	JPF206G	バイフランジ マル PF206	4	
61	JCS206LLU	ユニットヨウベアリング CS206LLU	2	
62	BSZ10020	コガタボルト 7 M10×20	6	
63	WSA10	バネザガネ 3ゴウ M10	6	
64	NN16	ナイロンナット M16	3	
65	0590442006	ディスクワッシャ	3	
66	082708200M	スプリング; H	2	
67	129736000M	スプリングステー	2	
68	NZ12	ナット 8 2シュ M12	4	
69	1396240004	エンチョウプレートCP; L	1	
70	1396250004	エンチョウプレートCP; R	1	
71	044097200M	ワッシャ; 8	4	
72	NSP08	コガタスプリングナット 4 M8	4	
73	1394230004	アームCP; L	1	
74	1394240004	アームCP; R	1	
75	000072200M	ピン; B16×50	2	

TVR2300WNT

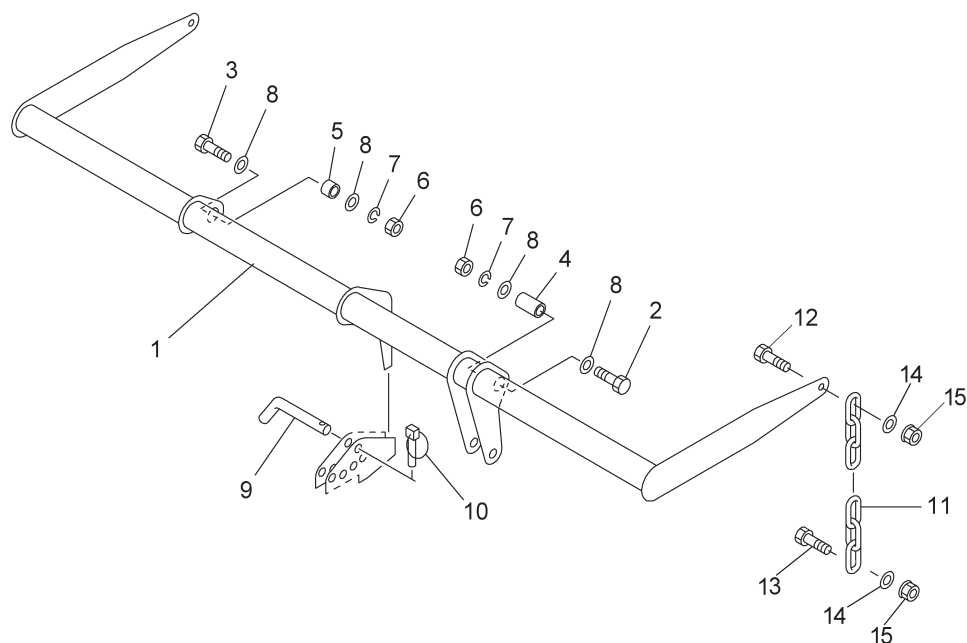
ピックアップ



13994-3

見出番号	部品番号	部品名称	個数	備考
76	WRA16	ヒラザガネ M16	2	
77	000087200M	ベータピン; 16×2.3	2	
78	000064200M	ピン; B12×45	2	
79	000086200M	ベータピン; 12×2	2	
80	0858591000	クッション	2	
81	BJ10025	サラキャップB 10.9 M10×25	2	
82	NNF10	フランジナイロンナット M10	2	
83	WSA10	バネザガネ 3ゴウ M10	1	
84	1394220004	クロープカバーCP	1	
85	088724000M	ワッシャ; ; 28×2.3	2	
86	000088100M	ベータピン; 19×3	2	
87	BSZ08035	コガタボルト 7 M8×35	1	
88	NSZ08	コガタナット 8 2シュ M8	1	
89	AA050	ローラチェーンツギテ 50	1	
90	AD050	オフセットリンク 50	1	

TVR2300WNT
ピックリフト



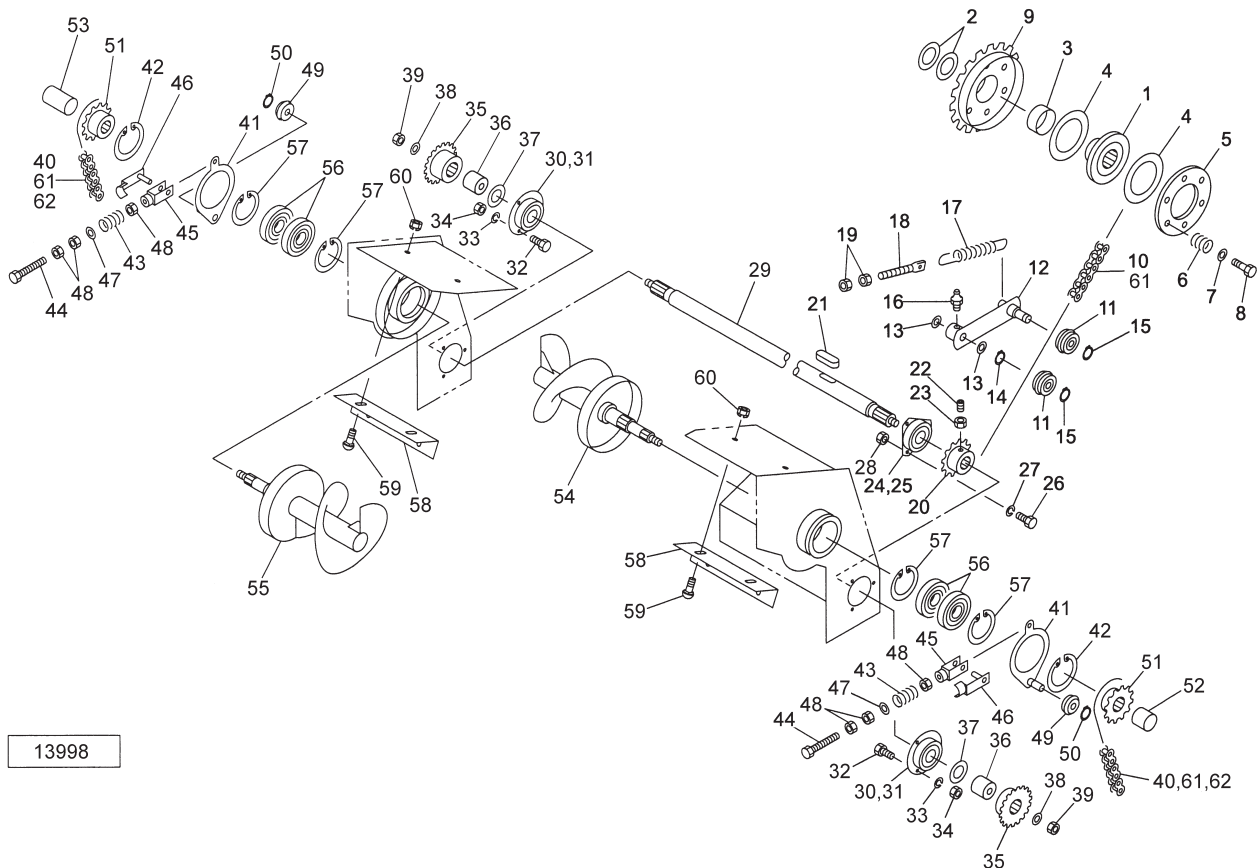
13999-1

065-0051-1015

見出番号	部品番号	部品名称	個数	備考
1	1394800004	ピックリフトCP	1	
2	BZ16095	ボルト 8.8 M16×95	1	
3	BZ16050	ボルト 8.8 M16×50	1	
4	139481100M	カラー; 16.1×67	1	
5	036731000M	カラー	1	
6	NZ16	ナット 8.2シュ M16	2	
7	WSA16	バネザガネ 3ゴウ M16	2	
8	WRA16	ヒラザガネ M16	4	
9	044606200M	16 サポートピン	1	
10	000739000M	リンチピン; 9	1	
11	CK080007	リンクチェーン クレーンヨウ 8×38P×7	2	
12	BSZ08035	コガタボルト 7 M8×35	2	
13	BSZ08030	コガタボルト 7 M8×30	2	
14	080414100M	ワッシャ; 8	4	
15	NNF08	フランジナイロンナット M8	4	

TVR2300WNT

オーガ

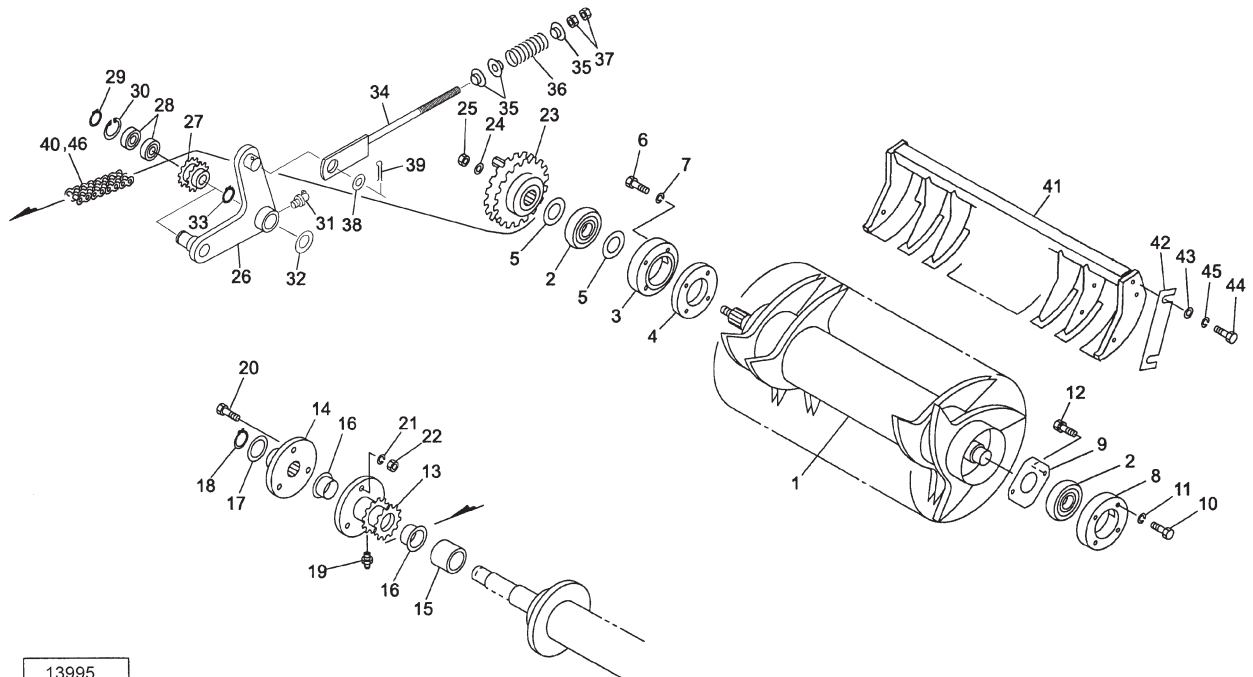


13998

見出番号	部品番号	部品名称	個数	備考
1	1306110004	ボス	1	
2	065487000M	シム : 35×1.2	-	
3	0709092000	ブッシュ	1	
4	0432480010	フェーシングプレート	2	
5	1306120004	クラッチロックプレート	1	
6	043249201M	クラッチアジャストスプリング ; A	6	
7	044098500M	ワッシャ ; 10	6	
8	BSZ10060	コガタボルト 7 M10×60	6	
9	1306081004	スプロケットCP ; 50-38T	1	
10	LA50116	ローラチェーン 50×116L	1	見61付
11	0812670000	テンションローラ CP	2	
12	130446000M	テンションアームCP	1	
13	044214301M	ワッシャ25.5×1.0	-	
14	DC025	Cガタトメワ ジク 25	1	
15	DC017	Cガタトメワ ジク 17	2	
16	ONB6	グリースニップル B M6	1	
17	094631100M	スプリング ; H3.2×21×160	1	
18	129736000M	スプリングステー	1	
19	NZ12	ナット 8 2シュ M12	2	
20	1304580004	スプロケット ; 50-17T	1	
21	KFC10080450	ヘイコウキー リョウマル 10×8×45	1	
22	TRK08025	6トメネジ10.9 クボミ M8×25	2	
23	NSZ08	コガタナット 8 2シュ M8	2	
24	101902000M	フランジ ; PF207	2	
25	JCS207LLU	ユニットヨウベアリング CS207LLU	1	

TVR2300WNT

ロータ

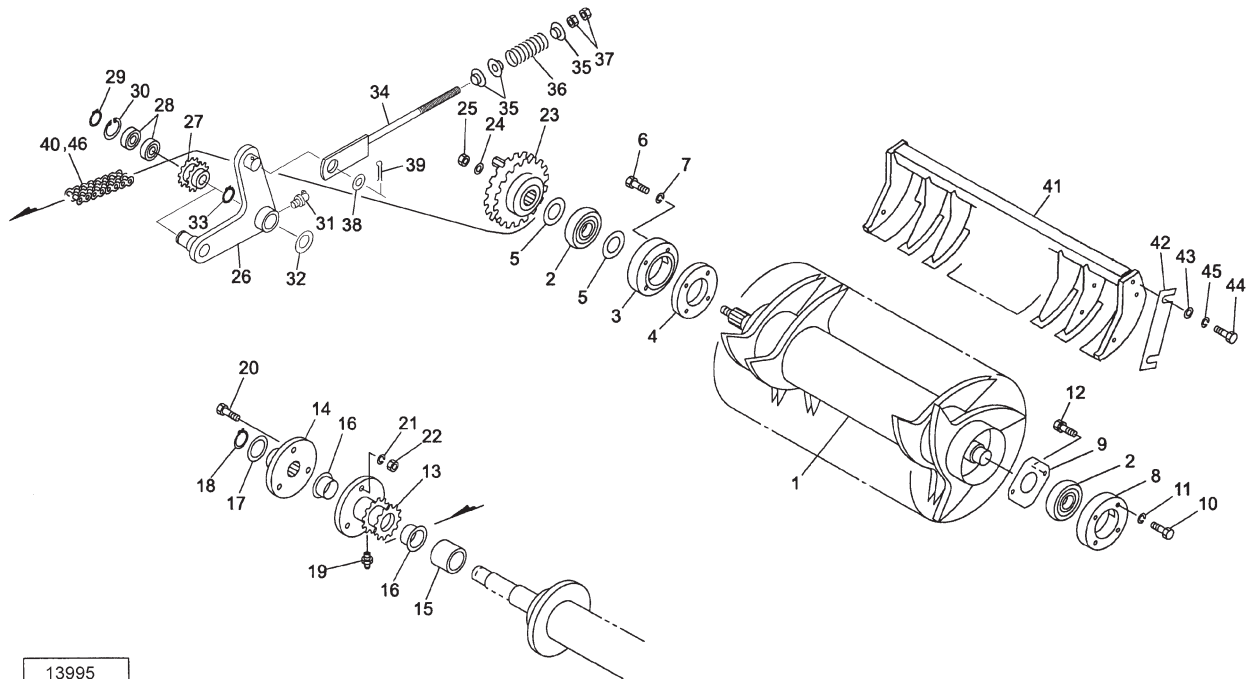


13995

見出番号	部品番号	部品名称	個数	備考
1	1325941004	ロータCP	1	
2	JCS309LLU	ユニットヨウベアリング CS309LLU	2	
3	1304800004	フランジ	1	
4	1304810004	プレート	1	
5	0770931000	シム: 1×55×45.5	-	
6	BZ12065	ボルト 8.8 M12×65	4	
7	WSA12	バネザガネ 3ゴウ M12	4	
8	1050711004	フランジ	1	
9	105072100M	プレート	1	
10	BZ12035	ボルト 8.8 M12×35	4	
11	WSA12	バネザガネ 3ゴウ M12	4	
12	BSPZ08020	コガタSWツキボルト 7 M8×20	4	
13	1394280004	スプロケット; 60-2×13T	1	
14	1420630004	シャーボルトホルダCP	1	
15	130650000M	カラー; 40×40	1	
16	1394290000	ブッシュ	2	
17	0988800000	シム; 35.5×0.6	-	
18	DC035	Cガタトメワ ジク 35	1	
19	ONA6	グリースニップル A M6	1	
20	BX10060K	ボルト 10.9 M10×60	4	3ヶ予備
21	WSA10	バネザガネ 3ゴウ M10	4	〃
22	NSZ10	コガタナット 8 2シュ M10	4	〃
23	1306050004	スプロケットCP; 60-2×30T	1	
24	085105000M	ワッシャ; 21×9	1	
25	NN20	ナイロンナット M20	1	

TVR2300WNT

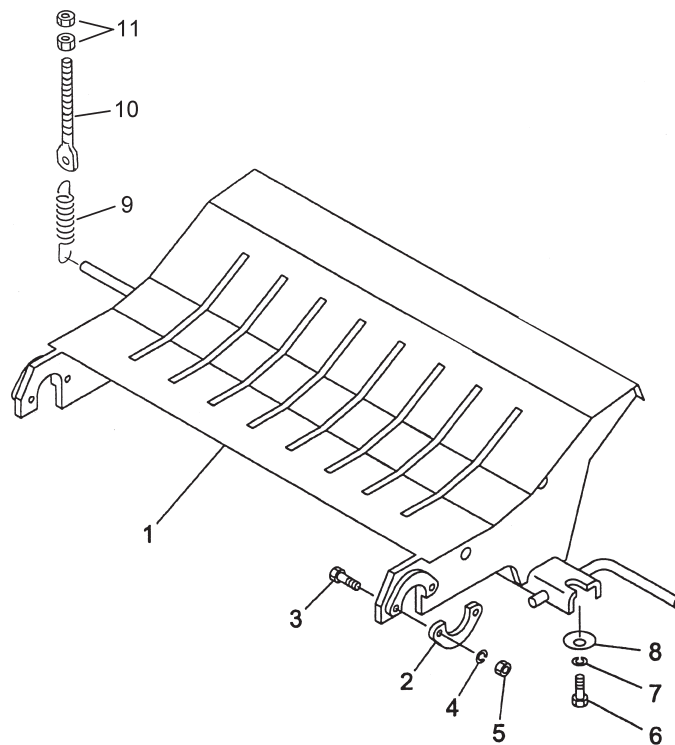
ロータ



13995

見出番号	部品番号	部品名称	個数	備考
26	139431000M	テンションアーム CP ; 60R	1	
27	1050600004	スプロケット ; 13T-2	2	
28	J6005LLU	ボールベアリング 6005LLU	4	
29	DC025	Cガタトメワ ジク 25	2	
30	DHC047	Cガタトメワ アナ 47	2	
31	ONB6	グリースニップル B M6	1	
32	073444000M	シム	-	
33	DC030	Cガタトメワ ジク 30	1	
34	130545000M	ロッドCP ; S	1	
35	099710000M	カラー	3	
36	0473370006	スプリング ; A	1	
37	NZ12	ナット 8 2シュ M12	2	
38	060807100M	ワッシャ ; 25.5×3.2	1	
39	PC050036	ワリピン 5×36	1	
40	LAW60066	ローラチェーン 60-2×66L	1	見46付
41	1325961004	スクレーパCP	1	
42	130651000M	シム	-	
43	042783600M	ワッシャ ; 12	4	
44	BZ12030	ボルト 8.8 M12×30	4	
45	WSA12	バネザガネ 3ゴウ M12	4	
46	AA060-2	ローラチェーンツギテ 60-2	1	

TVR2300WNT
ボトムフレーム

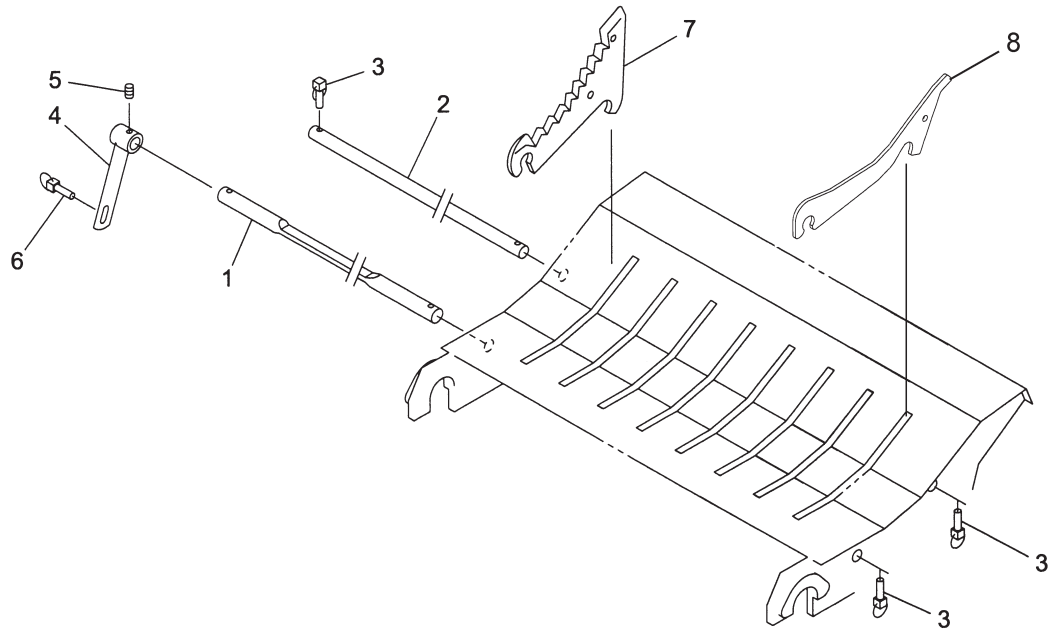


13617
065-0030-1039

見出番号	部品番号	部品名称	個数	備考
1	1420470004	ボトムフレームCP	1	
2	130905000M	プレート	2	
3	BZ12040	ボルト 8.8 M12×40	4	
4	WSA12	バネザガネ 3ゴウ M12	4	
5	NZ12	ナット 8.2シュ M12	4	
6	BXI16090	ボルト 10.9 ゼン M16×90	2	
7	WSA16	バネザガネ 3ゴウ M16	2	
8	0590442006	ディスクワッシャ	2	
9	094901000M	スプリング H	1	
10	043341501M	スプリングステー	1	
11	NZ12	ナット 8.2シュ M12	2	

TVR2300WNT

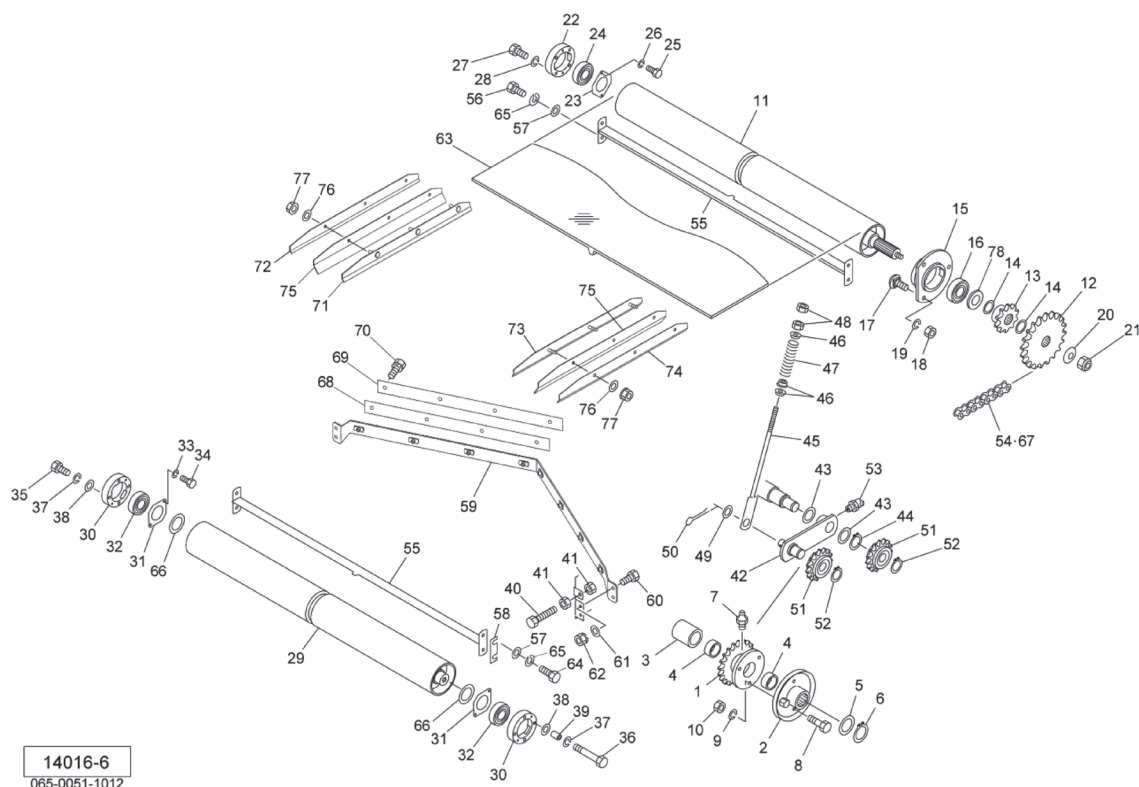
ナイフ



14021

見出番号	部品番号	部品名称	個数	備考
1	133268000M	シャフト; 1	1	
2	133269000M	シャフト; 2	1	
3	000738000M	リンチピン; 6	3	
4	142054000M	レバーCP	1	
5	PS060032	スプリングピン 6×3.2	1	
6	000453000M	デルタピン; 9	1	
7	1337850006	ナイフ; L	8	
8	1347980004	ダミーナイフ	8	オプション

TVR2300WNT
コンベア



14016-6
065-0051-1012

見出番号	部品番号	部品名称	個数	備考
1	1394360004	スプロケット; 80-15T	1	
2	1394370004	シャーボルトホルダCP	1	
3	139498000M	カラー; 40×64	1	
4	1394290000	ブッシュ	2	
5	0988800000	シム; 35.5×0.6	-	
6	DC035	Cガタトメワジク 35	1	
7	ONA6	グリースニップル A M6	1	
8	0469070000	シャーボルト	4	
9	WSA08	バネザガネ 3ゴウ M8	4	
10	NSZ08	コガタナット 8 2シュ M8	4	
11	1394511004	ローラCP; コンベアL	1	
12	0959150004	スプロケット; #80×18T	1	
13	1562910004	スプロケット; 80×10T	1	
14	065487000M	シム: 35×1.2	-	
15	1394541004	フランジ; L	1	
16	JCS207LLU	ユニットヨウベアリング CS207LLU	1	
17	000451000M	カクネボルト 8.8 M10×25	3	
18	NSZ10	コガタナット 8 2シュ M10	3	
19	WSA10	バネザガネ 3ゴウ M10	3	
20	0590442006	ディスクワッシャ	1	
21	NN16	ナイロンナット M16	1	
22	1394550004	フランジ; R	1	
23	139456100M	プレート	1	
24	JCS206LLU	ユニットヨウベアリング CS206LLU	1	
25	BZ06012	ボルト 8.8 M6×12	2	
26	WS06	バネザガネ 2ゴウ M6	2	
27	BSZ08020	コガタボルト 7 M8×20	4	
28	WSA08	バネザガネ 3ゴウ M8	4	

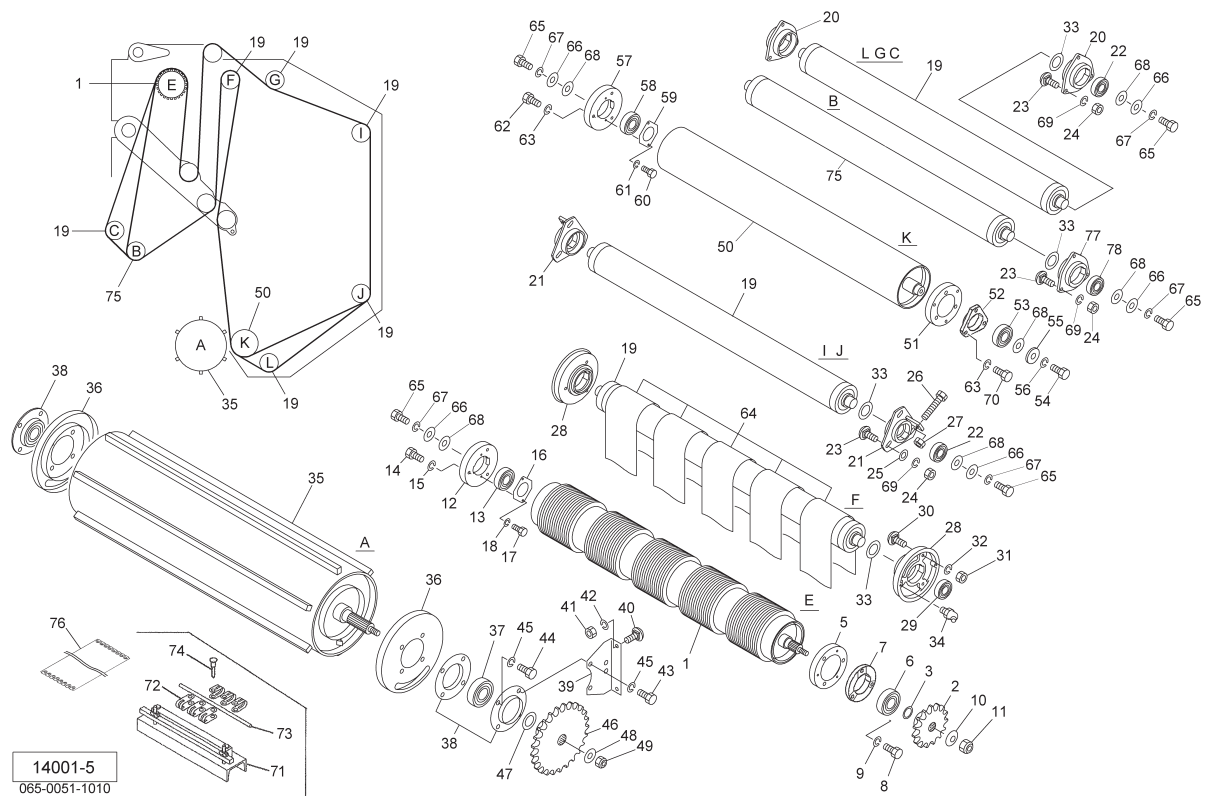
TVR2300WNT

コンベア

見出番号	部品番号	部品名称	個数	備考
29	1394581004	ローラCP ; コンベアS	1	
30	1394550004	フランジ ; R	2	
31	139456100M	プレート	2	
32	JCS206LLU	ユニットヨウベアリング CS206LLU	2	
33	BZ06012	ボルト 8. 8 M6×12	4	
34	WS06	バネザガネ 2ゴウ M6	4	
35	BSZ08025	コガタボルト 7 M8×25	6	
36	BX08055	ボルト 10. 9 M8×55	2	
37	WSA08	バネザガネ 3ゴウ M8	8	
38	044097200M	ワッシャ ; 8	8	
39	139953000M	カラー ; 8. 5×25	2	
40	BXI10090	ボルト 10. 9 ゼン M10×90	2	
41	NSZ10	コガタナット 8 2シュ M10	4	
42	139460000M	テンションアームCP ; 80B	1	
43	065487000M	シム : 35×1. 2	-	
44	DC035	Cガタトメワ ジク 35	1	
45	130450000M	ロッドCP	1	
46	099710000M	カラー	3	
47	0473370006	スプリング ; A	1	
48	NZ12	ナット 8 2シュ M12	2	
49	060807100M	ワッシャ	1	
50	PC050036	ワリピン 5×36	1	
51	1018860004	スプロケット CP ; 80×12T	2	
52	DC030	Cガタトメワ ジク 30	2	
53	ONB6	グリースニップル B M6	1	
54	LA80068	ローラチェーン 80×68L	1	見67付
55	1394613004	スクレーパCP	2	
56	BSZ08025	コガタボルト 7 M8×25	4	
57	044097200M	ワッシャ ; 8	8	
58	141021000M	シム	-	
59	1457120004	ベースCP	1	
60	BSZ08020	コガタボルト 7 M8×20	4	
61	044097200M	ワッシャ ; 8	4	
62	NSP08	コガタスプリングナット 4 M8	4	
63	1394570000	コンベアベルト	1	
64	BSZ08030	コガタボルト 7 M8×30	4	
65	WSA08	バネザガネ 3ゴウ M8	8	
66	073444000M	シム	-	
67	AA080	ローラチェーンツギテ 80	1	
68	1484310000	スクレーパ	2	
69	1457140000	プレート	2	
70	BSPZ08025	コガタSWツキボルト 7 M8×25	8	
71	148412000M	プレートCP ; R	1	
72	148413000M	プレート ; R	1	
73	148415000M	プレートCP ; L	1	
74	148416000M	プレート ; L	1	
75	1484140000	プレート	2	
76	044097200M	ワッシャ ; 8	6	
77	NSP08	コガタスプリングナット 4 M8	6	
78	156290000M	カラー	1	

TVR2300WNT

ベルト、ローラ(1)



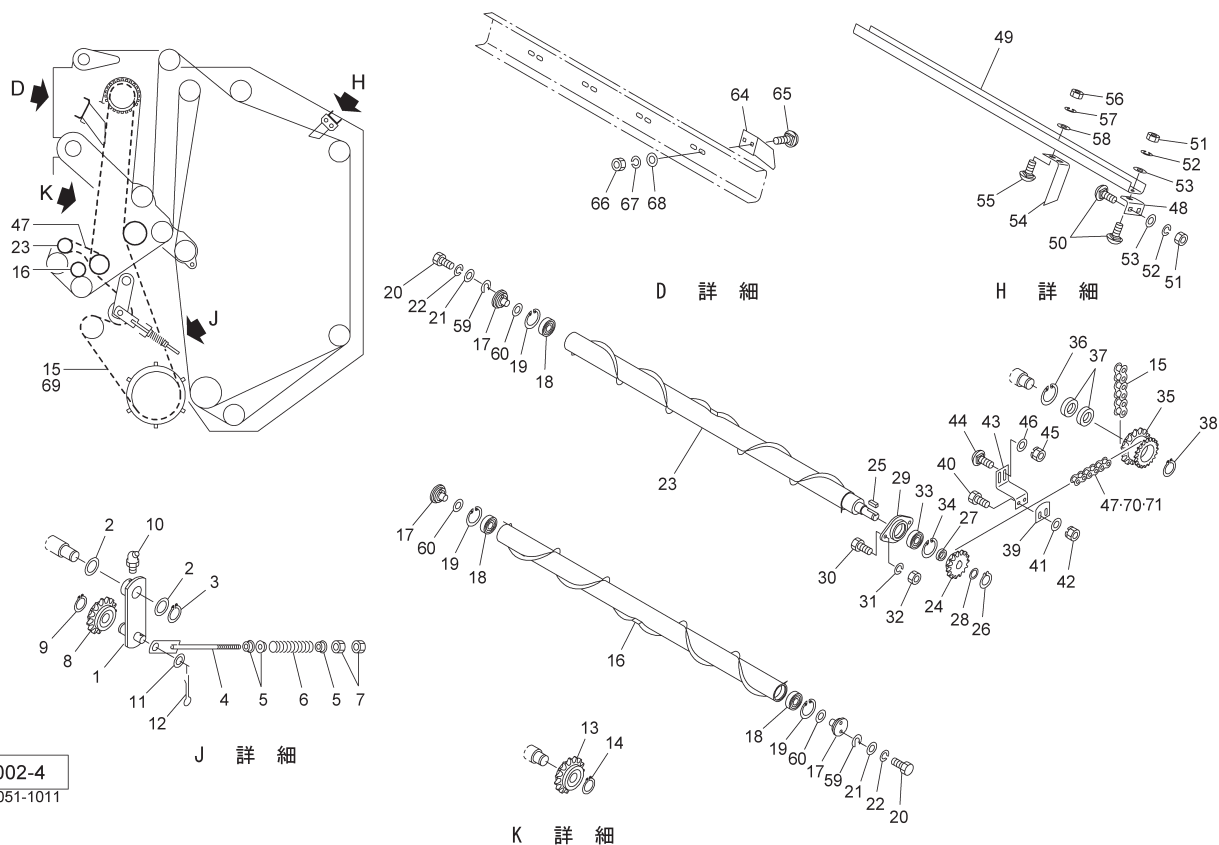
見出番号	部品番号	部品名称	個数	備考
1	1508650004	ゴムローラCP	1	
2	1508710004	スプロケット; 80×15T	1	
3	065487000M	シム: 35×1.2	-	
4	0988800000	シム; 35.5×0.6	-	
5	097042000M	フランジCP; 2	1	
6	JCS307LLU	ユニットヨウベアリング CS307LLU	1	
7	1508721004	フランジ	1	
8	BSZ10035	コガタボルト 7 M10×35	3	
9	WSA10	バネザガネ 3ゴウ M10	3	
10	0590442006	ディスクワッシャ	1	
11	NN16	ナイロンナット M16	1	
12	1508731004	フランジ	1	
13	JCS306LLU	ユニットヨウベアリング CS306LLU	1	
14	BSZ10025	コガタボルト 7 M10×25	3	
15	WSA10	バネザガネ 3ゴウ M10	3	
16	150874000M	プレート	1	
17	BZ06012	ボルト 8.8 M6×12	2	
18	WS06	バネザガネ 2ゴウ M6	2	
19	1394401004	ローラCP; 89.1	6	
20	1394430004	フランジ	6	
21	1402150004	フランジCP	4	
22	JCS206LLU	ユニットヨウベアリング CS206LLU	10	
23	059483000M	カクネボルト 8.8 M8×25	36	
24	NSZ08	コガタナット 8 2シュ M8	36	
25	080414100M	ワッシャ; 8	12	
26	BXI10070	ボルト 10.9 ゼン M10×70	4	
27	NSZ10	コガタナット 8 2シュ M10	4	
28	1394440004	ハウジング	2	

TVR2300WNT
ベルト、ローラ(1)

見出番号	部品番号	部品名称	個数	備考
29	JCS206LLU	ユニットヨウベアリング CS206LLU	2	
30	000443200M	カクネボルト 8.8 M10×35	6	
31	NSZ10	コガタナット 8.2シュ M10	6	
32	WSA10	バネザガネ 3ゴウ M10	6	
33	077240000M	シム	-	
34	ONB6	グリースニップル B M6	4	
35	1394451004	スタータローラCP	1	
36	139446000M	フランジCP	2	
37	JCS307DDU	ユニットヨウベアリング CS307DDU	2	
38	JPF208G	バイフランジ マル PF208	4	
39	139447000M	アングルCP	2	
40	000451000M	カクネボルト 8.8 M10×25	4	
41	NSZ10	コガタナット 8.2シュ M10	4	
42	WSA10	バネザガネ 3ゴウ M10	4	
43	BZ12040	ボルト 8.8 M12×40	4	
44	BZ12035	ボルト 8.8 M12×35	4	
45	WSA12	バネザガネ 3ゴウ M12	8	
46	1394481004	スプロケット; 80×26T	1	
47	065487000M	シム: 35×1.2	-	
48	0590442006	ディスクワッシャ	1	
49	NN16	ナイロンナット M16	1	
50	1394490004	ローラCP; 139.8	1	
51	094796000M	フランジCP	1	
52	1426880004	フランジ; 30	1	
53	JCS206LLU	ユニットヨウベアリング CS206LLU	1	
54	BZ14030	ボルト 8.8 M14×30	1	
55	118592000M	ハイテンワッシャ; 14×4.5	1	
56	WSA14	バネザガネ 3ゴウ M14	1	
57	1403760004	フランジ	1	
58	JCS206LLU	ユニットヨウベアリング CS206LLU	1	
59	139456100M	プレート	1	
60	BZ06012	ボルト 8.8 M6×12	2	
61	WS06	バネザガネ 2ゴウ M6	2	
62	BSZ10025	コガタボルト 7 M10×25	3	
63	WSA10	バネザガネ 3ゴウ M10	6	
64	1394500000	ベルト; MRT177.8×8080	5	見72付
65	BZ14030	ボルト 8.8 M14×30	16	
66	118592100M	ハイテンワッシャ; 14×4.5	16	
67	WSA14	バネザガネ 3ゴウ M14	16	
68	073444000M	シム	-	
69	WSA08	バネザガネ 3ゴウ M8	36	
70	BSZ10035	コガタボルト 7 M10×35	3	
71	1398880000	カシメコウグ	1	(オプション)
72	1395410000	レーシング	5	見73,74付
73	1415500000	ピン	5	
74	1415510000	リベット	150	
75	8027120004	ローラCP; 89.1	1	
76	1463040000	ベルト; MRT177.8×1000	-	オプション、補修用、見72付
77	1465660004	フランジ; 2	2	
78	JCS306LLU	ユニットヨウベアリング CS306LLU	2	

TVR2300WNT

ベルト、ローラ(2)

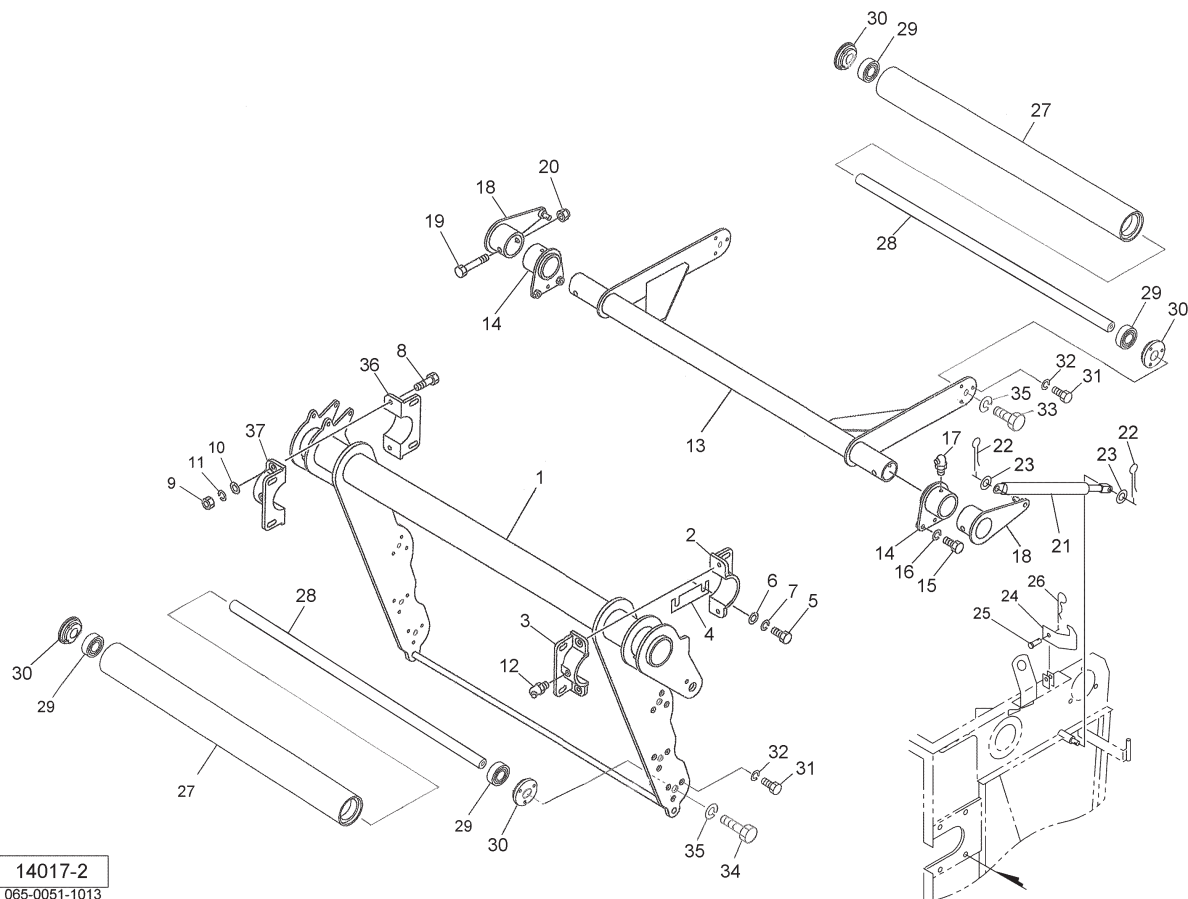


見出番号	部品番号	部品名称	個数	備考
1	139439000M	テンションアームCP ; 80A	1	
2	065487000M	シム : 35×1.2	-	
3	DC035	Cガタトメワ ジク 35	1	
4	130545000M	ロッドCP ; S	1	
5	099710000M	カラー	3	
6	0473370006	スプリング ; A	1	
7	NZ12	ナット 8 2シュ M12	2	
8	1018860004	スプロケット CP ; 80×12T	1	
9	DC030	Cガタトメワ ジク 30	1	
10	ONB6	グリースニップル B M6	1	
11	060807100M	ワッシャ	1	
12	PC050036	ワリピン 5×36	1	
13	1018860004	スプロケット CP ; 80×12T	1	
14	DC030	Cガタトメワ ジク 30	1	
15	LA80142	ローラチェーン 80×142	1	見69付
16	1399540004	オーガCP	1	
17	139958000M	シャフト	3	
18	J6203LLU	ボールベアリング 6203LLU	3	
19	DHC040	Cガタトメワ アナ 40	3	
20	BSZ08016	コガタボルト 7 M8×16	6	
21	044097200M	ワッシャ ; 8	6	
22	WSA08	バネザガネ 3ゴウ M8	6	
23	1420450004	オーガCP	1	
24	1420300004	スプロケット ; 40×15T	1	
25	KFD05050150	ハイコウキー リョウヒラ 5×5×15	1	

TVR2300WNT
ベルト、ローラ(2)

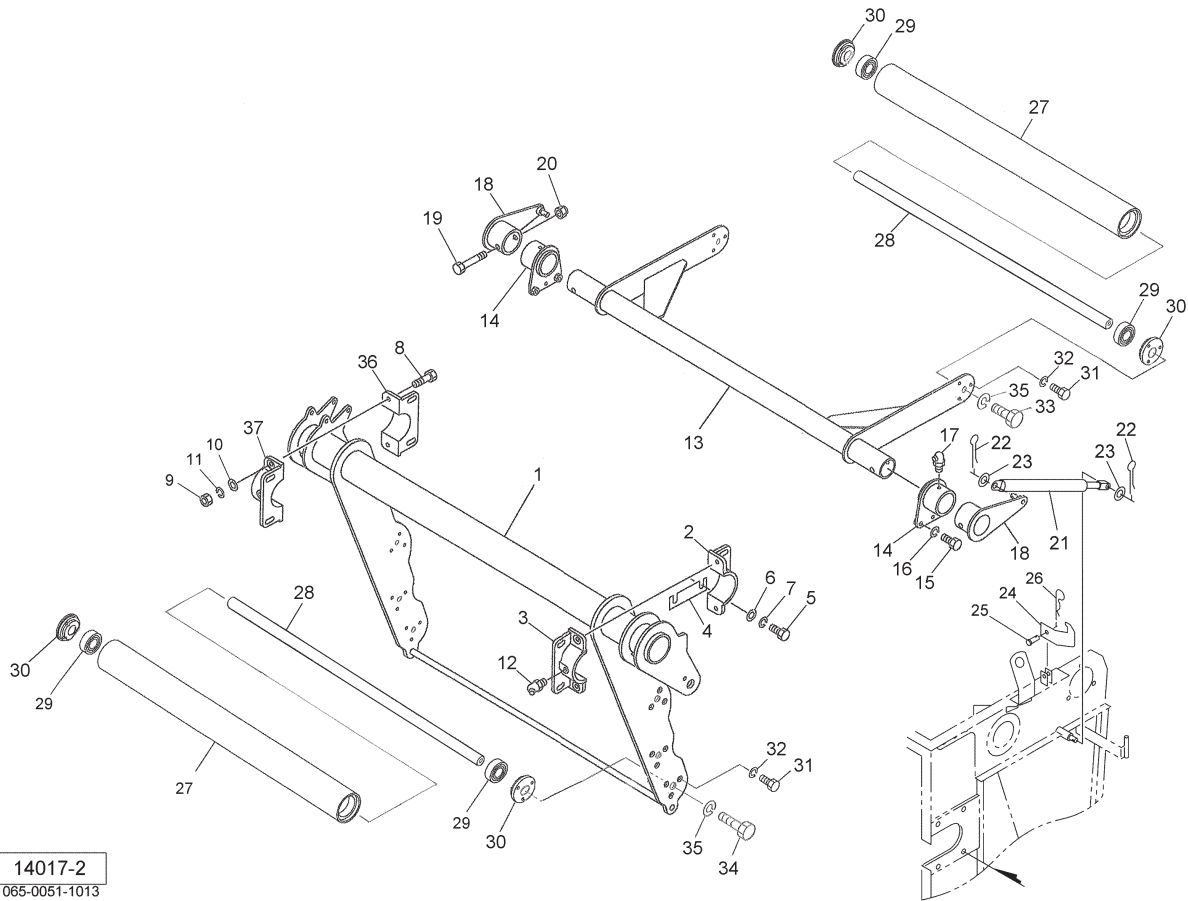
見出番号	部品番号	部品名称	個数	備考
26	DC020	Cガタトメワ ジク 20	1	
27	0554650000	カラー	1	
28	082669000M	カラー	1	
29	1420330004	ボスCP	1	
30	BSZ10025	コガタボルト 7 M10×25	2	
31	NSZ10	コガタナット 8 2シュ M10	2	
32	WSA10	バネザガネ 3ゴウ M10	2	
33	J6004LLU	ボールベアリング 6004LLU	1	
34	DHC042	Cガタトメワ アナ 42	1	
35	1420311004	スプロケットCP	1	
36	DHC055	Cガタトメワ アナ 55	1	
37	J6006LLU	ボールベアリング 6006LLU	2	
38	DC030	Cガタトメワ ジク 30	1	
39	079331400M	テンションプレート	1	
40	BSZ08025	コガタボルト 7 M8×25	2	
41	044097200M	ワッシャ; 8	2	
42	NSP08	コガタスプリングナット 4 M8	2	
43	142061000M	アングル	1	
44	059483000M	カクネボルト; M8×25	2	
45	NSP08	コガタスプリングナット 4 M8	2	
46	044097200M	ワッシャ; 8	2	
47	LA40045	ローラチェーン 40×45L	1	見70,71付
48	1419620004	アングル	2	
49	1419630004	チャンネル	1	
50	000451000M	カクネボルト; M10×25	6	
51	NSZ10	コガタナット 8 2シュ M10	6	
52	WSA10	バネザガネ 3ゴウ M10	6	
53	WRA10	ヒラザガネ M10	6	
54	1419670004	ガイドプレート; 2	4	
55	043067900M	カクネボルト; M10×30	8	
56	NSZ10	コガタナット 8 2シュ M10	8	
57	WSA10	バネザガネ 3ゴウ M10	8	
58	044098500M	ワッシャ; 10	8	
59	149539000M	シム	-	
60	1495400000	シム; 17.5×0.5	-	
64	1419660004	ガイドプレート; 1	4	
65	043067900M	カクネボルト; M10×30	8	
66	NSZ10	コガタナット 8 2シュ M10	8	
67	WSA10	バネザガネ 3ゴウ M10	8	
68	044098500M	ワッシャ; 10	8	
69	AA080	ローラチェーンツギテ 80	1	
70	AA040	ローラチェーンツギテ 40	1	
71	AD040	オフセットリンク 40	1	

TVR2300WNT
ベルトテンション



見出番号	部品番号	部品名称	個数	備考
1	1394651004	テンションアームCP	1	
2	1394660004	メタル; A	1	
3	1394670004	メタル; B	1	
4	1407310000	シム	-	
5	BZ12030	ボルト 8.8 M12×30	8	
6	042783600M	ワッシャ; 12	8	
7	WSA12	バネザガネ 3ゴウ M12	8	
8	BSZ10035	コガタボルト 7 M10×35	4	
9	NSZ10	コガタナット 8 2シュ M10	4	
10	044098500M	ワッシャ; 10	4	
11	WSA10	バネザガネ 3ゴウ M10	4	
12	ONB6	グリースニップル B M6	2	
13	1394681004	ピボットパイプCP	1	
14	1394690004	ブラケットCP	2	
15	BZ12030	ボルト 8.8 M12×30	4	
16	WSA12	バネザガネ 3ゴウ M12	4	
17	ONC6	グリースニップル C M6	2	
18	1394701004	ステーCP	2	
19	BX14100	ボルト 10.9 M14×100	2	
20	NN14	ナイロンナット M14	2	
21	1394710000	ガススプリング; 1858LL	2	
22	PC032016	ワリピン 3.2×16	4	
23	WRA10	ヒラザガネ M10	4	
24	139472000M	フック	2	
25	000061200M	ピン: B 12×30	2	

TVR2300WNT
ベルトテンション

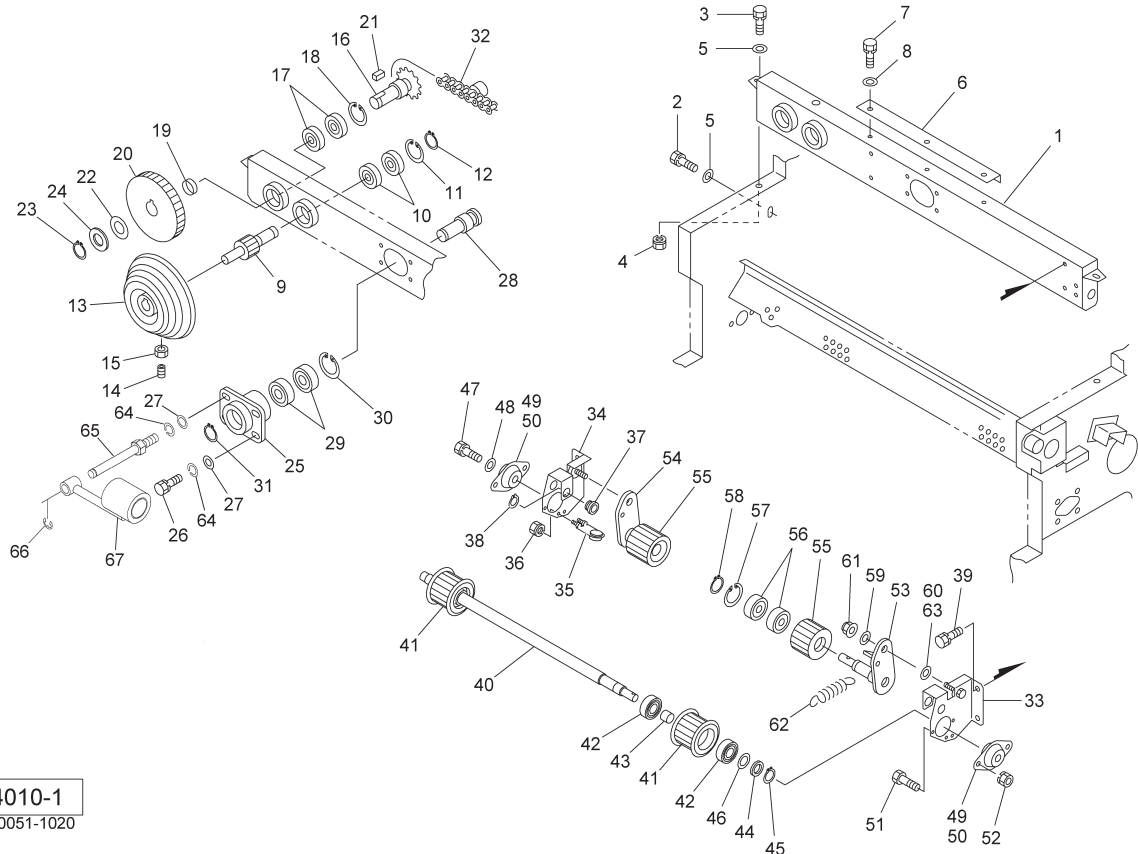


14017-2
065-0051-1013

見出番号	部品番号	部品名称	個数	備考
26	000086200M	ベータピン; 12×2	2	
27	1394730004	ローラCP;アーム	4	
28	1426890004	シャフト;アーム	4	
29	J6206LLU	ボールベアリング 6206LLU	8	
30	142690000M	カラー;アーム	8	
31	BSZ08020	コガタボルト 7 M8×20	24	
32	WSA08	バネザガネ 3ゴウ M8	24	
33	BSZ10020	コガタボルト 7 M10×20	6	
34	BSZ10025	コガタボルト 7 M10×25	2	
35	WSA10	バネザガネ 3ゴウ M10	8	
36	1457080004	メタル; R1	1	
37	1457090004	メタル; R2	1	

TVR2300WNT

トワインバイディング(1)



14010-1
065-0051-1020

見出番号	部品番号	部品名称	個数	備考
1	1326400004	トワインバイディングCP	1	
2	BSPZ08020	コガタSWツキボルト 7 M8×20	3	
3	BSZ08020	コガタボルト 7 M8×20	2	
4	NSP08	コガタスプリングナット 4 M8	2	
5	044097200M	ワッシャ; 8	5	
6	131153000M	アングル	1	
7	BSPZ08020	コガタSWツキボルト 7 M8×20	3	
8	044097200M	ワッシャ; 8	3	
9	1302860000	ギヤ; 8T	1	
10	J6203LLU	ボールベアリング 6203LLU	2	
11	DHC040	Cガタトメワ アナ 40	1	
12	DC017	Cガタトメワ ジク 17	1	
13	1401250000	トワインプーリ	1	
14	TRK08020	6トメネジ 10.9 クボミ M8×20	1	
15	NSZ08	コガタナット 8 2シュ M8	1	
16	1302870004	スプロケットCP; L	1	
17	J6203LLU	ボールベアリング 6203LLU	2	
18	DHC040	Cガタトメワ アナ 40	1	
19	131154000M	カラー; 17.5×6	1	
20	1302900004	ギヤ; 64T	1	
21	KFD05050100	ヘイコウキー リョウヒラ 5×5×10	1	
22	094946000M	ワッシャ; 17.5×2.3	1	
23	DC017	Cガタトメワ ジク 17	1	
24	0903601000	シム; 18.5×0.1	-	
25	1303440004	ジクウケCP	1	

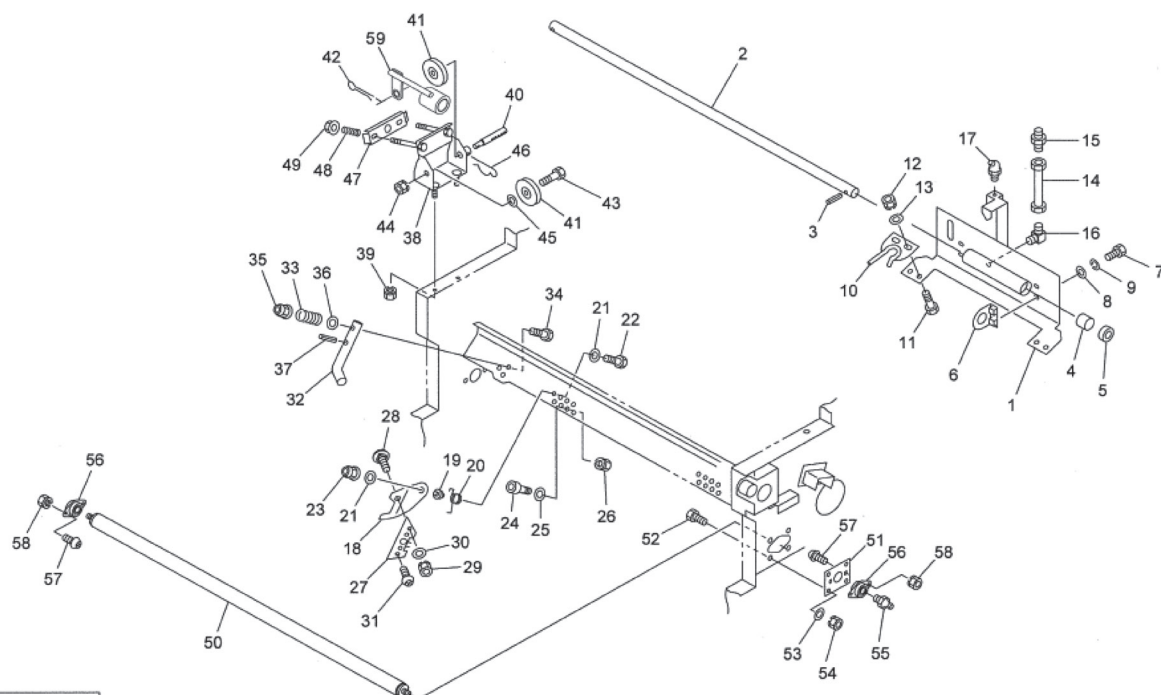
TVR2300WNT

トワインバイディング(1)

見出番号	部品番号	部品名称	個数	備考
26	BSZ08020	コガタボルト 7 M8×20	3	
27	044097200M	ワッシャ; 8	4	
28	1341740004	シャフト	1	
29	J6203LLU	ボールベアリング 6203LLU	2	
30	DHC040	Cガタトメワ アナ 40	1	
31	DC017	Cガタトメワ ジク 17	1	
32	1326430000	サイドローラツキチェーン; 40×73L エンドレス	1	
33	1400661004	トワインフレームCP; L	1	
34	1400671004	トワインフレームCP; R	1	
35	801542100M	ガイドCP	2	
36	NP06	スプリングナット M6	4	
37	066672500M	ガイド	2	
38	DC020	Cガタトメワ ジク 20	2	
39	BSPZ08020	コガタSWツキボルト 7 M8×20	4	
40	1400800004	シャフト; クリダシ22	1	
41	142010000M	ローラCP	2	
42	J6904LLU	ボールベアリング 6904LLU	4	
43	JHF2016	ワンウェイクラッチ HF2016	2	
44	082669000M	カラー	2	
45	DC020	Cガタトメワ ジク 20	2	
46	0873081000	シム; 20.5×0.27	-	
47	BSPZ08016	コガタSWツキボルト 7 M8×16	1	
48	044097200M	ワッシャ; 8	1	
49	JPFL203G	バイフランジ ヒシ PFL203	4	
50	JCS203LLU	ユニットヨウベアリング CS203LLU	2	
51	BZ06016	ボルト 8.8 M6×16	4	
52	NP06	スプリングナット M6	4	
53	1308431004	アームCP; L	1	
54	1308440004	アームCP; R	1	
55	141982000M	ローラ	2	
56	J6203LLU	ボールベアリング 6203LLU	4	
57	DHC040	Cガタトメワ アナ 40	2	
58	DC017	Cガタトメワ ジク 17	2	
59	WRA12	ヒラザガネ M12	2	
60	0577421000	シム	-	
61	NNF12	フランジナイロンナット M12	2	
62	082675000M	スプリング	3	
63	0858040000	シム	-	
64	WSA08	バネザガネ 3ゴウ M8	4	
65	142748000M	シャフトCP	1	
66	DE006	Eガタトメワ 6	1	
67	142744000M	テンションCP; 1	1	

TVR2300WNT

トワインバイディング(2)



14011-2
065-0051-1021

見出番号	部品番号	部品名称	個数	備考
1	1400600004	カーソルCP	1	
2	1326420000	シャフト	1	
3	PS040025	スプリングピン 4×25	1	
4	0774093000	ブッシュ	2	
5	1311500000	ダストシール	2	
6	131152000M	アングルCP	2	
7	BZ06016	ボルト 8.8 M6×16	4	
8	WRA06	ヒラザガネ M6	4	
9	WS06	バネザガネ 2ゴウ M6	4	
10	140063100M	トワインガイドCP	2	
11	BSZ08020	コガタボルト 7 M8×20	4	
12	NSP08	コガタスプリングナット 4 M8	4	
13	044097200M	ワッシャ; 8	4	
14	0888971000	キュウユホース CP; 150	1	
15	EWK864106	SFツギテ M6	1	
16	EWK864206	LFツギテ M6	1	
17	ONB6	グリースニップル B M6	1	
18	140776000M	ナイフプレート	2	
19	140779000M	カラー	2	
20	1407800000	スプリング	2	
21	801552000M	ワッシャ; 6.1×1.6	4	
22	BZ06030	ボルト 8.8 M6×30	2	
23	NP06	スプリングナット M6	2	
24	BH08016	キャップB 10.9 M8×16	2	
25	044097200M	ワッシャ; 8	2	

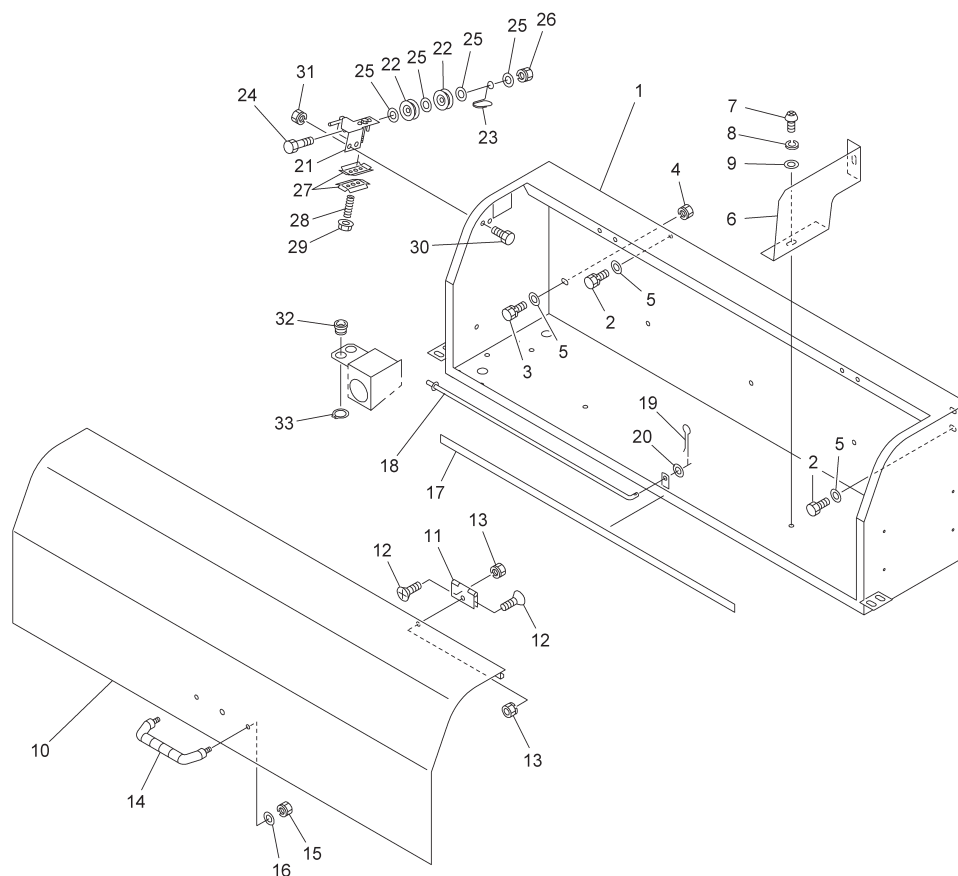
TVR2300WNT

トワインバイディング(2)

見出番号	部品番号	部品名称	個数	備考
26	NSP08	コガタスプリングナット 4 M8	2	
27	1020460000	ナイフ	2	
28	055474000M	カクネボルト 8.8 M8×20	2	
29	NSP08	コガタスプリングナット 4 M8	2	
30	WRA08	ヒラザガネ M8	2	
31	TPA03006	ナベタップピンネジ A 3×6	2	
32	105788000M	トワインガイド	2	
33	070398000M	スプリング;A	2	
34	BZ06035	ボルト 8.8 M6×35	2	
35	NNF06	フランジナイロンナット M6	2	
36	WRA06	ヒラザガネ M6	2	
37	PS060020	スプリングピン 6×20	2	
38	140072100M	ベースCP	1	
39	NSP08	コガタスプリングナット 4 M8	2	
40	140076100M	シャフト	1	
41	1308480000	ガイドロールCP	2	
42	PC032016	ワリピン 3.2×16	1	
43	BSZ08025	コガタボルト 7 M8×25	1	
44	NSP08	コガタスプリングナット 4 M8	1	
45	WRA08	ヒラザガネ M8	2	
46	000087200M	ベータピン;16×2.3	1	
47	067119000M	テンションプレート	1	
48	013290101M	クラッチヨウスプリング	2	
49	NNF06	フランジナイロンナット M6	2	
50	140077000M	ローラCP;トワイン	1	
51	140079000M	プレート	1	
52	BSZ08020	コガタボルト 7 M8×20	4	
53	WRA08	ヒラザガネ M8	4	
54	NSP08	コガタスプリングナット 4 M8	4	
55	ONA6	グリースニップル A M6	2	
56	1297910000	ジクウケ	2	
57	CP06020	+ナベコネジ M6×20	4	
58	NNF06	フランジナイロンナット M6	4	
59	142750000M	テンションCP;2	1	

TVR2300WNT

トワインケーシング

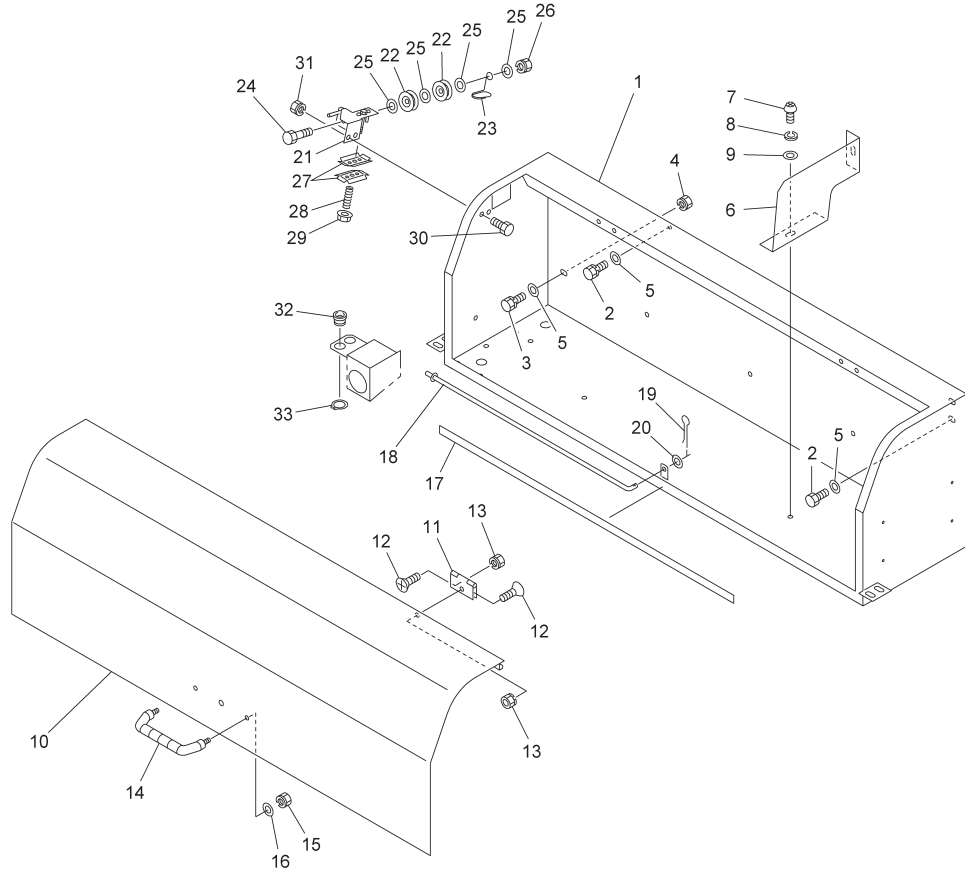


14012-2
065-0051-1022

見出番号	部品番号	部品名称	個数	備考
1	1394952003	ケーシングCP	1	
2	BSPZ08020	コガタSWツキボルト 7 M8×20	7	
3	BSZ08020	コガタボルト 7 M8×20	2	
4	NSP08	コガタスプリングナット 4 M8	2	
5	044097200M	ワッシャ ; 8	9	
6	091096100M	トワインプレート ; S	3	
7	CP08016	+ナベコネジ M8×16	6	
8	WSA08	バネザガネ 3ゴウ M8	6	
9	044097200M	ワッシャ ; 8	6	
10	1394960003	ケーシングカバーCP	1	
11	067122000M	チョウバン	2	
12	CM06012	+サラコネジ M6×12	6	
13	NP06	スプリングナット M6	6	
14	0333782000	グリップ	1	
15	NSP08	コガタスプリングナット 4 M8	2	
16	WRA08	ヒラザガネ M8	2	
17	0949340000	ラバーマグネット ; 800	1	
18	139912000M	ステーCP	1	
19	PC032016	ワリピン 3. 2×16	1	
20	WRA08	ヒラザガネ M8	1	
21	135290000M	テンションステーCP	1	
22	0794961000	ガイドロール CP	2	
23	139497000M	トワインガイド ; Hi	1	
24	BSZ08040	コガタボルト 7 M8×40	1	
25	WRA08	ヒラザガネ M8	5	

TVR2300WNT

トワインケーシング

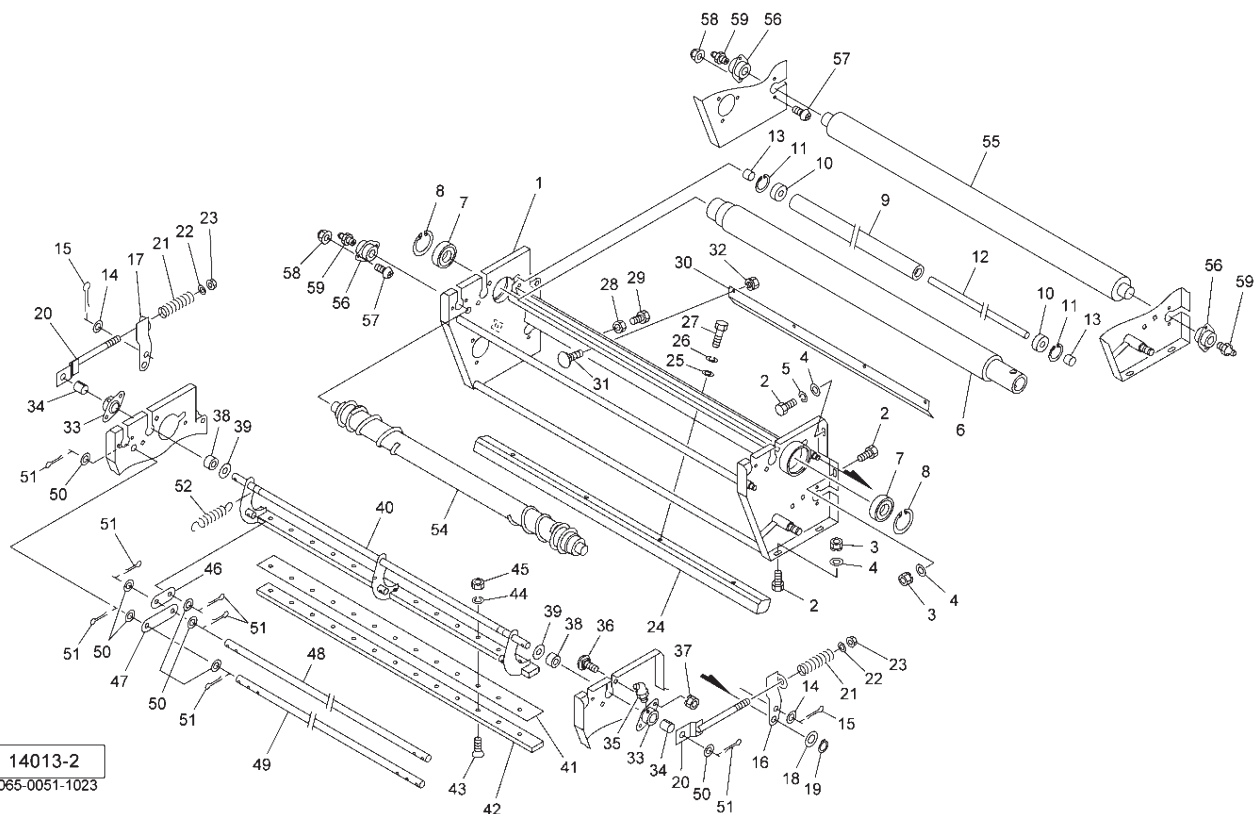


14012-2
065-0051-1022

見出番号	部品番号	部品名称	個数	備考
26	NSP08	コガタスプリングナット 4 M8	1	
27	131346000M	テンションプレート	2	
28	0240970000	シンクウベンパネ ; H	1	
29	NNF06	フランジナイロンナット M6	1	
30	BSZ08016	コガタボルト 7 M8×16	2	
31	NSP08	コガタスプリングナット 4 M8	2	
32	7018020000	ガイド	2	
33	DC020	Cガタトメワ ジク 20	2	

TVR2300WNT

ネットバイディング(1)



見出番号	部品番号	部品名称	個数	備考
1	1394991004	ネットフレームCP	1	
2	BSZ08025	コガタボルト 7 M8×25	8	
3	NSP08	コガタスプリングナット 4 M8	7	
4	044097200M	ワッシャ; 8	8	
5	WSA08	バネザガネ 3ゴウ M8	1	
6	1326514002	ゴムローラCP	1	
7	J6010LLU	ボールベアリング 6010LLU	2	
8	DHC080	Cガタトメワ アナ 80	2	
9	132652100M	ローラ	1	
10	J6301LLU	ベアリング 6301LLU	2	
11	DHC037	Cガタトメワ アナ 37	2	
12	1326530000	シャフト	1	
13	043065101M	テールゲートカラー	2	
14	WRA12	ヒラザガネ M12	2	
15	PC032016	ワリピン 3. 2×16	2	
16	139500000M	アームCP; L	1	
17	139501000M	アームCP; R	1	
18	061847000M	ワッシャ 17×1.6	2	
19	DC016	Cガタトメワ ジク 16	2	
20	134525100M	ロッドCP	2	
21	112083100M	スプリング; A4.0×18×85	2	
22	044098500M	ワッシャ; 10	2	
23	NNF10	フランジナイロンナット M10	2	
24	1326540004	シャバー	1	
25	075290100M	ワッシャ; 10	4	

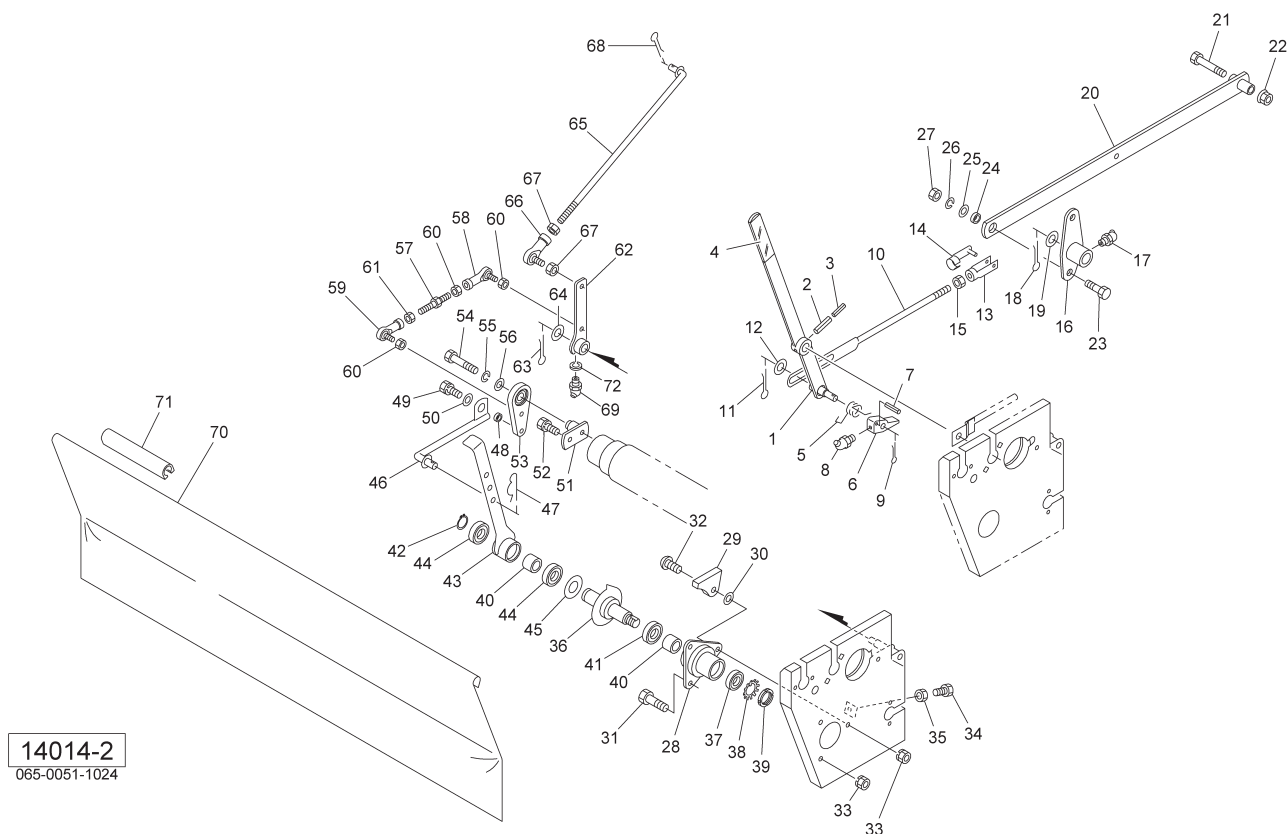
TVR2300WNT

ネットバイディング(1)

見出番号	部 品 番 号	部 品 名 称	個数	備 考
26	WSA10	バネザガネ 3ゴウ M10	4	
27	BSZ10030	コガタボルト 7 M10×30	4	
28	NSZ10	コガタナット 8 2シュ M10	5	
29	BSZ10035	コガタボルト 7 M10×35	5	
30	1426860004	プレート	1	
31	055474000M	カクネボルト 8.8 M8×20	4	
32	NSP08	コガタスプリングナット 4 M8	4	
33	132655000M	ハウジング	2	
34	0934880000	ブッシュ ; 16×25	2	
35	ONB6	グリースニップル B M6	2	
36	055474000M	カクネボルト 8.8 M8×20	4	
37	NSP08	コガタスプリングナット 4 M8	4	
38	079160000M	ボス	2	
39	0883040000	シム ; 16.5×22×1.0	-	
40	1326562004	ナイフアームCP	1	
41	1326572004	ナイフ	1	
42	132658000M	ナイフプレート	1	
43	BJ08030	サラキャップB 10.9 M8×30	13	
44	WSA08	バネザガネ 3ゴウ M8	13	
45	NSZ08	コガタナット 8 2シュ M8	13	
46	122643000M	アーム	3	
47	130958000M	アーム	3	
48	132660000M	シャフト	1	
49	132661000M	シャフト	1	
50	061847000M	ワッシャ 17×1.6	18	
51	PC040025	ワリピン 4×25	18	
52	122645000M	スプリング ; H2.9×20×95.5	4	
54	132663100M	ローラCP ; 2	1	
55	139518000M	ローラCP ; ネット	1	
56	1297910000	ジクウケ	4	
57	CP06016	+ナベコネジ M6×16	8	
58	NNF06	フランジナイロンナット M6	8	
59	ONA6	グリースニップル A M6	4	

TVR2300WNT

ネットバイディング(2)



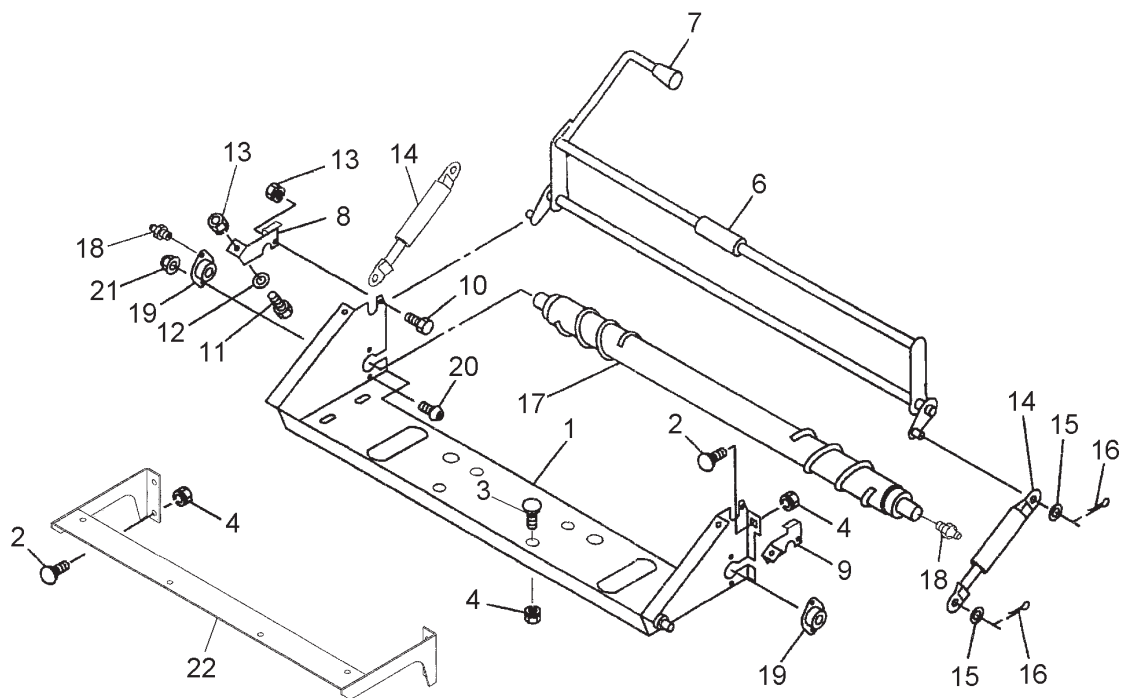
見出番号	部品番号	部品名称	個数	備考
1	139509000M	アームCP	1	
2	PS060032W	スプリングピン ダブルヨウ 6×32	1	
3	PS035032W	スプリングピン ダブルヨウ 3.5×32	1	
4	1029090000	チューブ; 20×100	1	
5	1349400000	スプリング	1	
6	134941000M	ラッチ	1	
7	PS040025	スプリングピン 4×25	1	
8	ONB6	グリースニップル B M6	1	
9	PC040025	ワリピン 4×25	1	
10	139505000M	ロッドCP; 2	1	
11	PC040025	ワリピン 4×25	1	
12	061847000M	ワッシャ 17×1.6	1	
13	093754000M	フォークエンド; 12×48	1	
14	093755000M	ピン; 12×48	1	
15	NZ12	ナット 8.2シュ M12	1	
16	139506000M	リンクCP	1	
17	ONB6	グリースニップル B M6	1	
18	PC050036	ワリピン 5×36	1	
19	WRA20	ヒラザガネ M20	1	
20	139507000M	ロッドCP; 1	1	
21	BZ12090	ボルト 8.8 M12×90	1	
22	NNF12	フランジナイロンナット M12	1	
23	BZ12035	ボルト 8.8 M12×35	1	
24	043065101M	テールゲートカラー	1	
25	WRA12	ヒラザガネ M12	1	

TVR2300WNT

ネットバイディング(2)

見出番号	部品番号	部品名称	個数	備考
26	WSA12	バネザガネ 3ゴウ M12	1	
27	NZ12	ナット 8 2シュ M12	1	
28	122668000M	ハウジング	1	
29	122685000M	ストッパ	1	
30	WRA08	ヒラザガネ M8	1	
31	BSZ08020	コガタボルト 7 M8×20	2	
32	RBT08025	ボタンB 10.9 M8×25	1	
33	NSP08	コガタスプリングナット 4 M8	3	
34	BSZ08030	コガタボルト 7 M8×30	1	
35	NSZ08	コガタナット 8 2シュ M8	1	
36	1395100004	シャフトCP	1	
37	J6904LLU	ボールベアリング 6904LLU	1	
38	AW04	ベアリングワッシャ AW04	1	
39	AN04	ベアリングナット AN04	1	
40	JHF2520	ワンウェイクラッチ HF2520	2	
41	J6905LLU	ボールベアリング 6905LLU	1	
42	DC025	Cガタトメワ ジク 25	1	
43	139511000M	クランクアームCP	1	
44	J6805LLU	ボールベアリング 6805LLU	2	
45	134619000M	ワッシャ; 25.5×1.0	1	
46	139512100M	ロッドCP; ネットクランク	1	
47	000085200M	ベータピン; 8×1.6	1	
48	142710200M	カラー; 8.5×10	1	
49	BSPZ08030	コガタSWツキボルト 7 M8×30	1	
50	WRA08	ヒラザガネ M8	1	
51	139513000M	オフセットカラーCP	1	
52	BSPZ08020	コガタSWツキボルト 7 M8×20	1	
53	142706000M	アームCP	1	
54	BSZ08050	コガタボルト 7 M8×50	1	
55	WSA08	バネザガネ 3ゴウ M8	1	
56	044097200M	ワッシャ; 8	1	
57	142707000M	ロッド; M10	1	
58	BL10BD	リンクボール BLガタ メス M10	1	
59	BL10BDL	リンクボール BLガタ メス M10L	1	
60	NSZ10	コガタナット 8 2シュ M10	3	
61	NZA10L	ナット 8 1シュ L M10	1	
62	142708000M	リンクCP; ネット	1	
63	PC040025	ワリピン 4×25	1	
64	061847000M	ワッシャ 17×1.6	2	
65	139517000M	ロッドCP; ネット	1	
66	BL10BD	リンクボール BLガタ メス M10	1	
67	NSZ10	コガタナット 8 2シュ M10	2	
68	PC025016	ワリピン 2.5×16	1	
69	ONB6	グリースニップル B M6	1	
70	1413910000	ネットカバー	1	
71	0695290000	クリップ; 19	2	
72	WS06	バネザガネ 2ゴウ M6	1	

TVR2300WNT
ネットケーシング

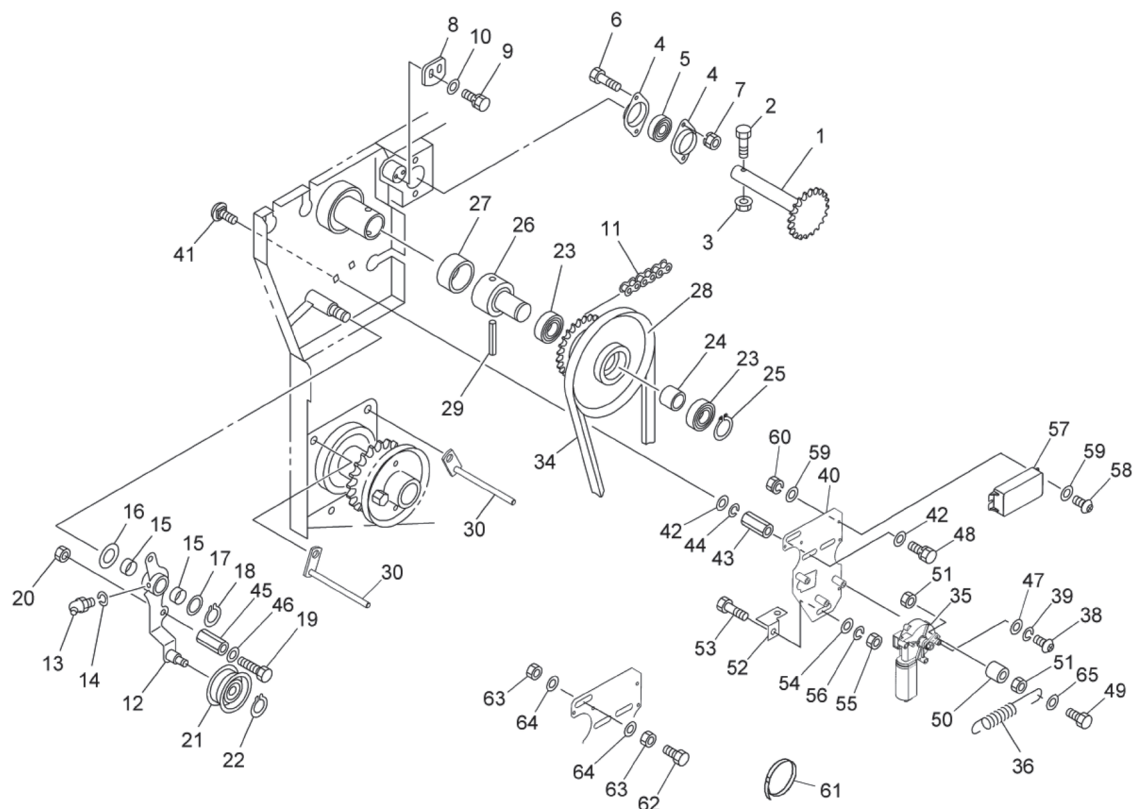


13996-1

見出番号	部品番号	部品名称	個数	備考
1	1326662004	ケーシングCP ; ネット	1	
2	BSZ08020	コガタボルト 7 M8×20	6	
3	055474000M	カクネボルト 8.8 M8×20	4	
4	NSP08	コガタスプリングナット 4 M8	10	
6	140121000M	ブレーキアームCP	1	
7	0007220000	ニギリ ; 12	1	
8	131068100M	アングル ; R	1	
9	131069100M	アングル ; L	1	
10	BSZ08016	コガタボルト 7 M8×16	2	
11	BSZ08020	コガタボルト 7 M8×20	2	
12	WRA08	ヒラザガネ M8	2	
13	NSP08	コガタスプリングナット 4 M8	4	
14	1226930000	ガススプリング ; 30kgf	2	
15	WRA10	ヒラザガネ M10	4	
16	PC032016	ワリピン 3.2×16	4	
17	132667100M	ローラCP ; 1	1	
18	ONA6	グリースニップル A M6	2	
19	1297910000	ジクウケ	2	
20	CP06016	+ナベコネジ M6×16	4	
21	NNF06	フランジナイロンナット M6	4	
22	1457100004	ベースCP	1	

TVR2300WNT

バイディングクドウ

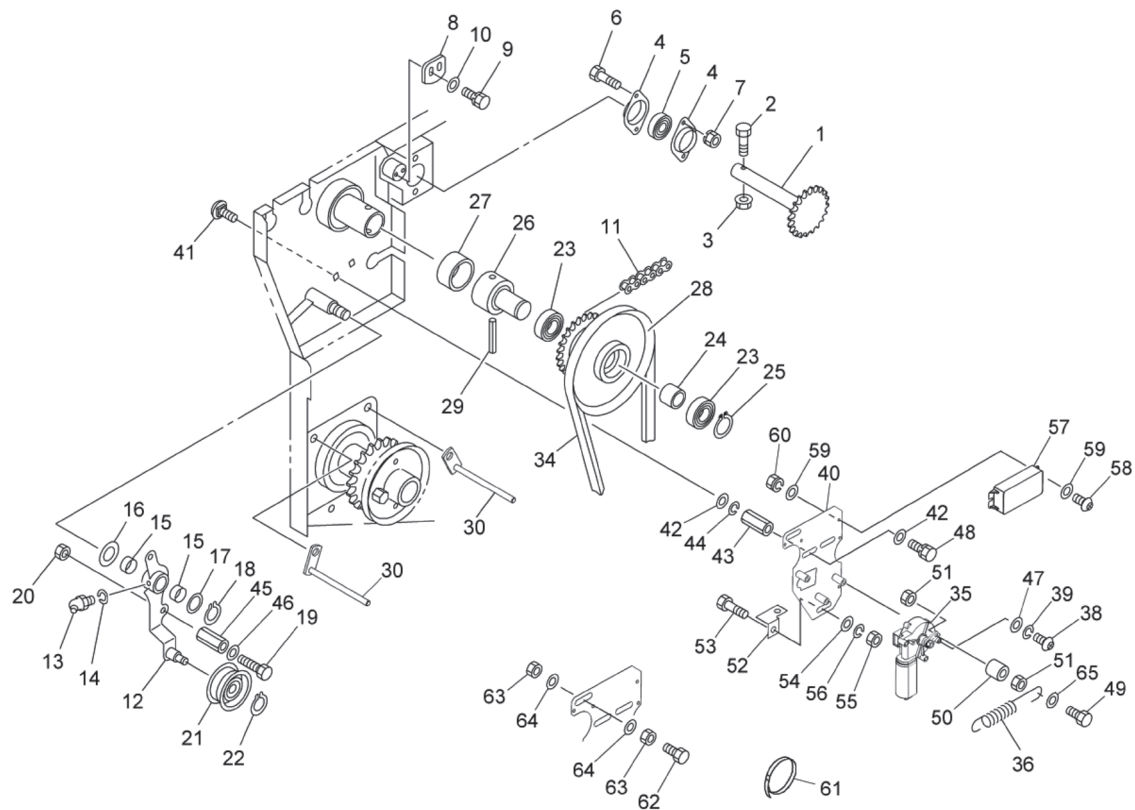


14015-3
065-0051-1025

見出番号	部品番号	部品名称	個数	備考
1	139502000M	スプロケットCP ; 40×20T	1	
2	BZ06035	ボルト 8.8 M6×35	1	
3	NNF06	フランジナイロンナット M6	1	
4	JPFL205G	バイフランジ ヒシ PFL205	2	
5	JCS205LLU	ユニットヨウベアリング CS205LLU	1	
6	BSZ08020	コガタボルト 7 M8×20	2	
7	NSP08	コガタスプリングナット 4 M8	2	
8	079331400M	テンションプレート	1	
9	BSPZ08020	コガタSWツキボルト 7 M8×20	2	
10	044097200M	ワッシャ ; 8	2	
11	LA40047	ローラチェーン 40×47L	1	
12	139520000M	テンションアームCP	1	
13	ONB6	グリースニップル B M6	1	
14	WS06	バネザガネ 2ゴウ M6	1	
15	KBB-2010A	カーボンドライベアリングA 20×23×10	2	
16	118551000M	ワッシャ	1	
17	057788100M	シム	-	
18	DC020	Cガタトメワ ジク 20	1	
19	BZI08045	ボルト 8.8 ゼン M8×45	1	
20	NSZ08	コガタナット 8 2シュ M8	1	
21	000034100M	テッパンセイテンションプーリ	1	
22	DC012	Cガタトメワ ジク 12	1	
23	J6007LLU	ボールベアリング 6007LLU	2	
24	JHF3520	ワンウェイクラッチ HF3520	1	
25	DC035	Cガタトメワ ジク 35	1	

TVR2300WNT

バイディングクドウ

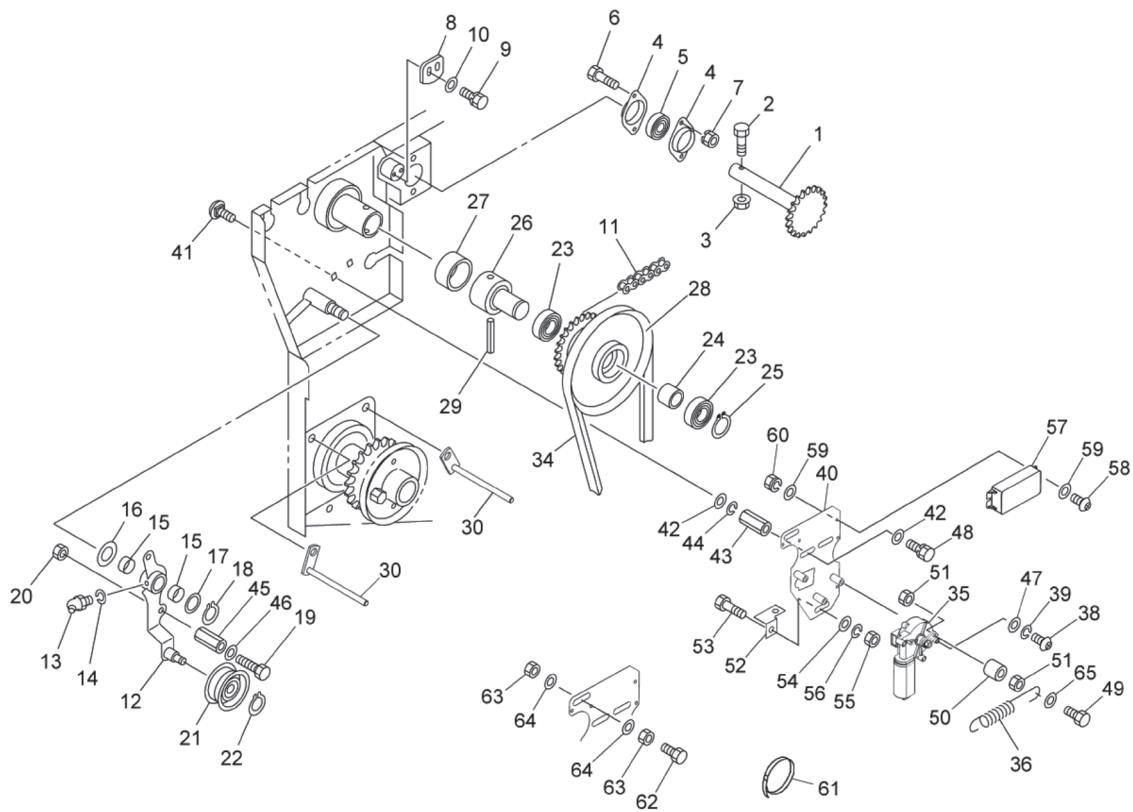


14015-3
065-0051-1025

見出番号	部品番号	部品名称	個数	備考	
	26	1395210004	シャフト ; ゴムローラクドウ	1	
	27	139522000M	カラー ; 50 . 5 × 30	1	
	28	139519000M	プーリCP ; 8" - 27T	1	
	29	PS080063	スプリングピン 8 × 6 3	1	
	30	142714000M	ベルトガイドCP	2	
	34	VLA066	Vベルト LA-66 オレンジ	1	
	35	1528890000	デンドウモータ	1	
	36	141931000M	スプリング ; H2 . 3 × 11 × 95	1	
	38	CP06030	+ナベコネジ M6 × 30	3	
	39	WS06	バネザガネ 2ゴウ M6	3	
	40	155197000M	モータベースCP	1	
	41	055474000M	カクネボルト 8 . 8 M8 × 20	2	
	42	044097200M	ワッシャ ; 8	4	
	43	NT0812025	タカナット M8 × 12 × 25	2	
	44	WSA08	バネザガネ 3ゴウ M8	2	
	45	NT0812025	タカナット M8 × 12 × 25	1	
	46	WRA08	ヒラザガネ M8	1	
	47	WRA06	ヒラザガネ M6	3	
	48	BSPZ08020	コガタSWツキボルト 7 M8 × 20	2	
	49	BZI06030	ボルト 8 . 8 ゼン M6 × 30	1	
	50	090297100M	カラー ; 6 . 9 × 9 . 5	1	
	51	NZ06	ナット 8 2 シュ M6	2	
	52	155200000M	アングル	1	

TVR2300WNT

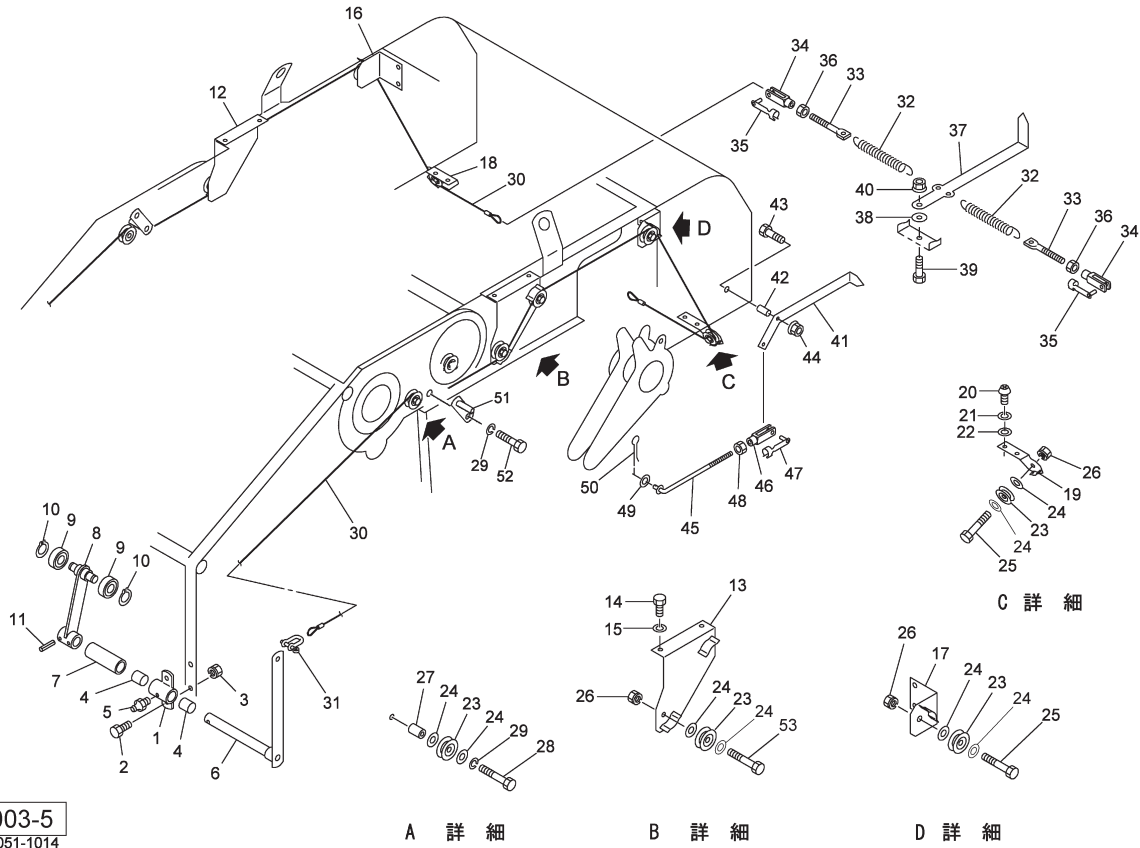
バイディンググドゥ



14015-3
065-0051-1025

見出番号	部品番号	部品名称	個数	備考
53	BSZ08020	コガタボルト 7 M8×20	1	
54	044097200M	ワッシャ; 8	1	
55	NSZ08	コガタナット 8 2シュ M8	1	
56	WSA08	バネザガネ 3ゴウ M8	1	
57	1514460000	モータコントロールユニットCP	1	
58	CP04016	+ナベコネジ M4×16	2	
59	WRA04	ヒラザガネ M4	4	
60	NP04	スプリングナット M4	2	
61	ILT200	インシュロックタイ 4. 7×202	3	
62	BXI08055	ボルト 10. 9 ゼン M8×55	1	
63	NSZ08	コガタナット 8 2シュ M8	2	
64	044097200M	ワッシャ; 8	2	
65	801552000M	ワッシャ; 6. 1×1. 6	1	

TVR2300WNT インディケータ



14003-5
065-0051-1014

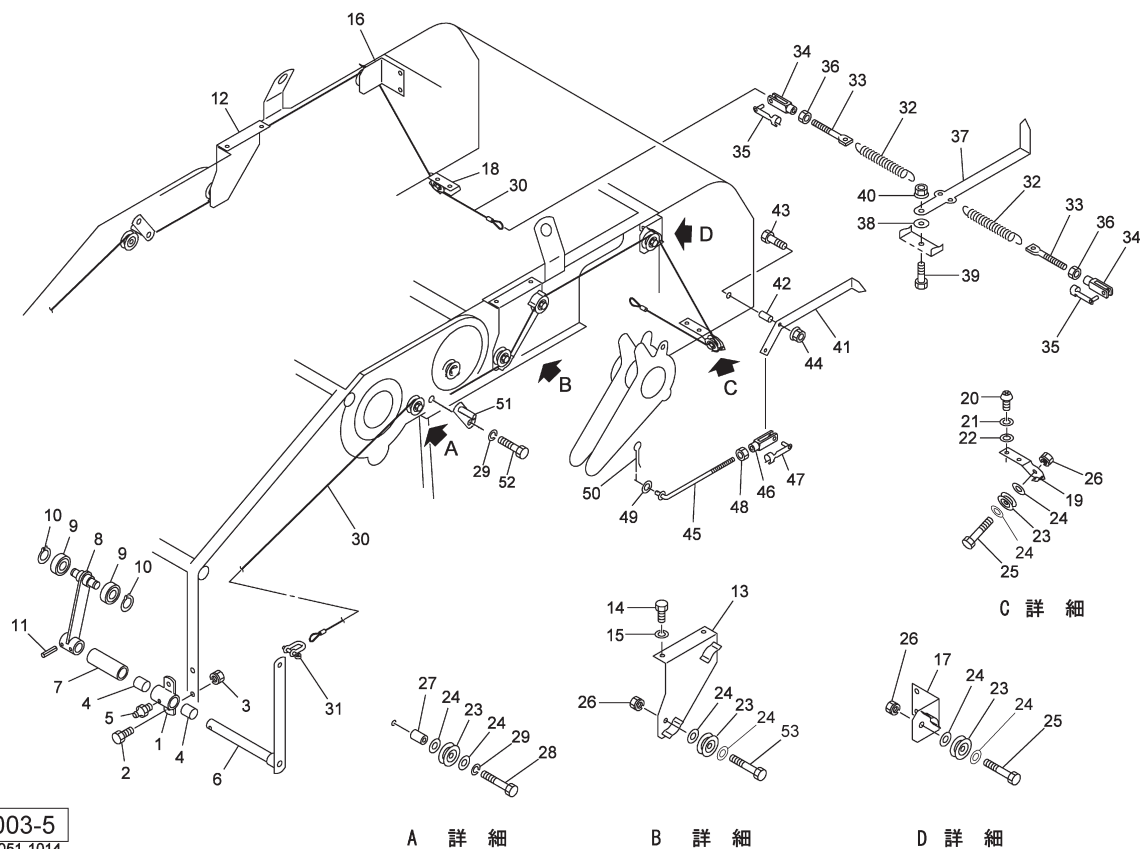
A 詳細

B 詳細

D 詳細

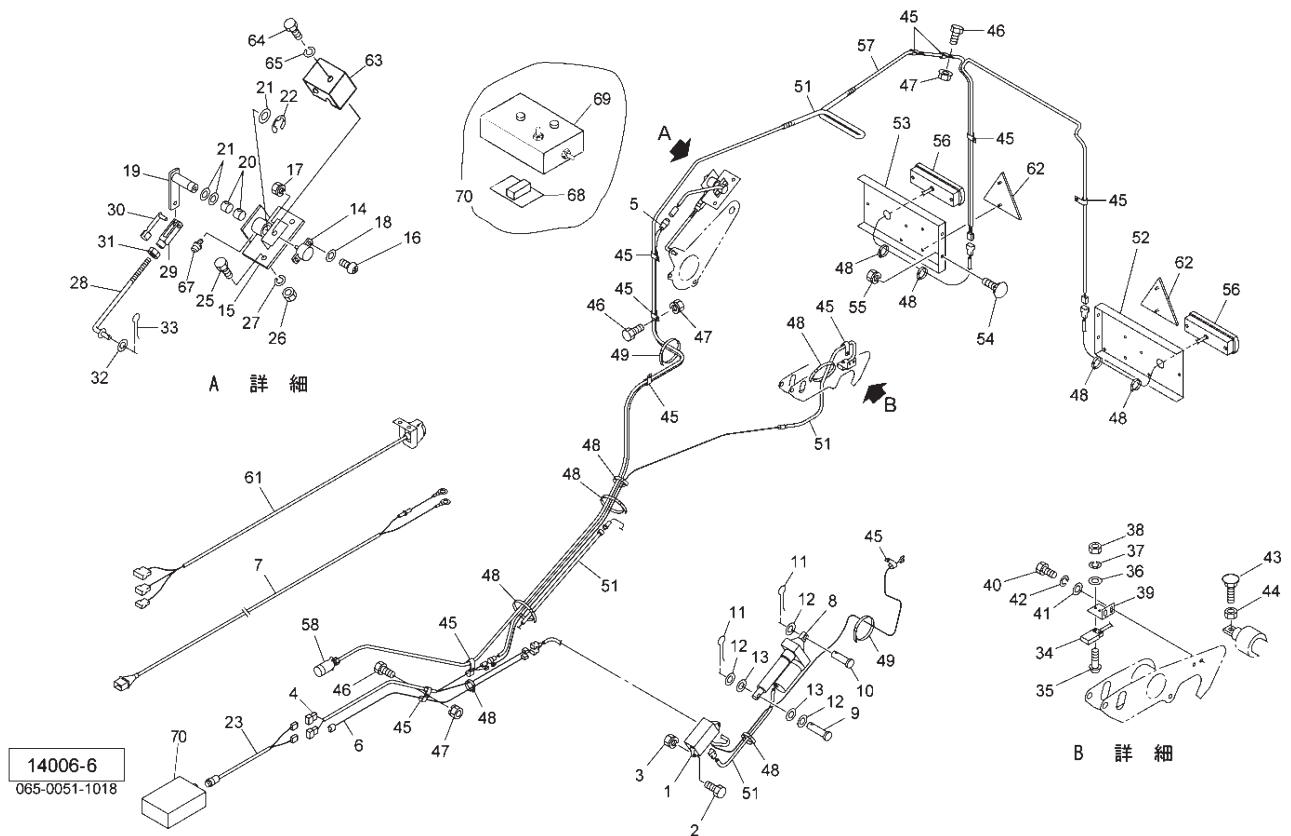
見出番号	部品番号	部品名称	個数	備考
1	139930000M	ホルダCP	2	
2	BSZ08020	コガタボルト 7 M8×20	4	
3	NSP08	コガタスプリングナット 4 M8	4	
4	KBB-2020A	カーボンドライブベアリング A 20×23×20	4	
5	ONA6	グリースニップル A M6	2	
6	139933200M	アームCP	2	
7	139936000M	カラー; 21×87	2	
8	1399370004	アームCP	2	
9	J6304LLU	ボールベアリング 6304LLU	4	
10	DC020	Cガタトメワ ジク 20	4	
11	PS060032	スプリングピン 6×32	2	
12	139942100M	ブラケットCP; L1	1	
13	139944100M	ブラケットCP; R1	1	
14	BSZ08025	コガタボルト 7 M8×25	4	
15	WSA08	バネザガネ 3ゴウ M8	4	
16	139946100M	ブラケットCP; L2	1	
17	139948100M	ブラケットCP; R2	1	
18	139949100M	ブラケットCP; L3	1	
19	139951100M	ブラケットCP; R3	1	
20	CP08016	+ナベコネジ M8×16	4	
21	WSA08	バネザガネ 3ゴウ M8	4	
22	WRA08	ヒラザガネ M8	4	
23	079496100M	ガイドロールCP	10	
24	WRA08	ヒラザガネ M8	20	
25	BSZ08025	コガタボルト 7 M8×25	4	
26	NSP08	コガタスプリングナット 4 M8	8	
27	139953000M	カラー; 8.5×25	2	

TVR2300WNT インディケータ



見出番号	部品番号	部品名称	個数	備考
28	BSZ08050	コガタボルト 7 M8×50	2	
29	WSA08	バネザガネ 3ゴウ M8	4	
30	1424560000	ワイヤCP; 3×2165	2	
31	SSC0620	シャックル 6-1/4	2	
32	080820000M	スプリング	2	
33	080103100M	ボルト M8	2	
34	079424000M	フォークエンド; 8×32	2	
35	079425000M	ピン; 8×32	2	
36	NSZ08	コガタナット 8 2シュ M8	2	
37	140087000M	マーカー; 1	1	
38	075290100M	ワッシャ; 10	1	
39	BSZ10030	コガタボルト 7 M10×30	1	
40	NNF10	フランジナイロンのナット M10	1	
41	140088000M	マーカー; 2	1	
42	139953000M	カラー; 8. 5×25	1	
43	BSZ08045	コガタボルト 7 M8×45	1	
44	NNF08	フランジナイロンのナット M8	1	
45	140089000M	ロッドCP	1	
46	079424000M	フォークエンド; 8×32	1	
47	079425000M	ピン; 8×32	1	
48	NSZ08	コガタナット 8 2シュ M8	1	
49	WRA08	ヒラザガネ M8	1	
50	PC032016	ワリピン 3. 2×16	1	
51	142487000M	ガイドCP	2	
52	BSZ08020	コガタボルト 7 M8×20	2	
53	BSZ08030	コガタボルト 7 M8×30	4	

TVR2300WNT
デンソウ、トウカキ



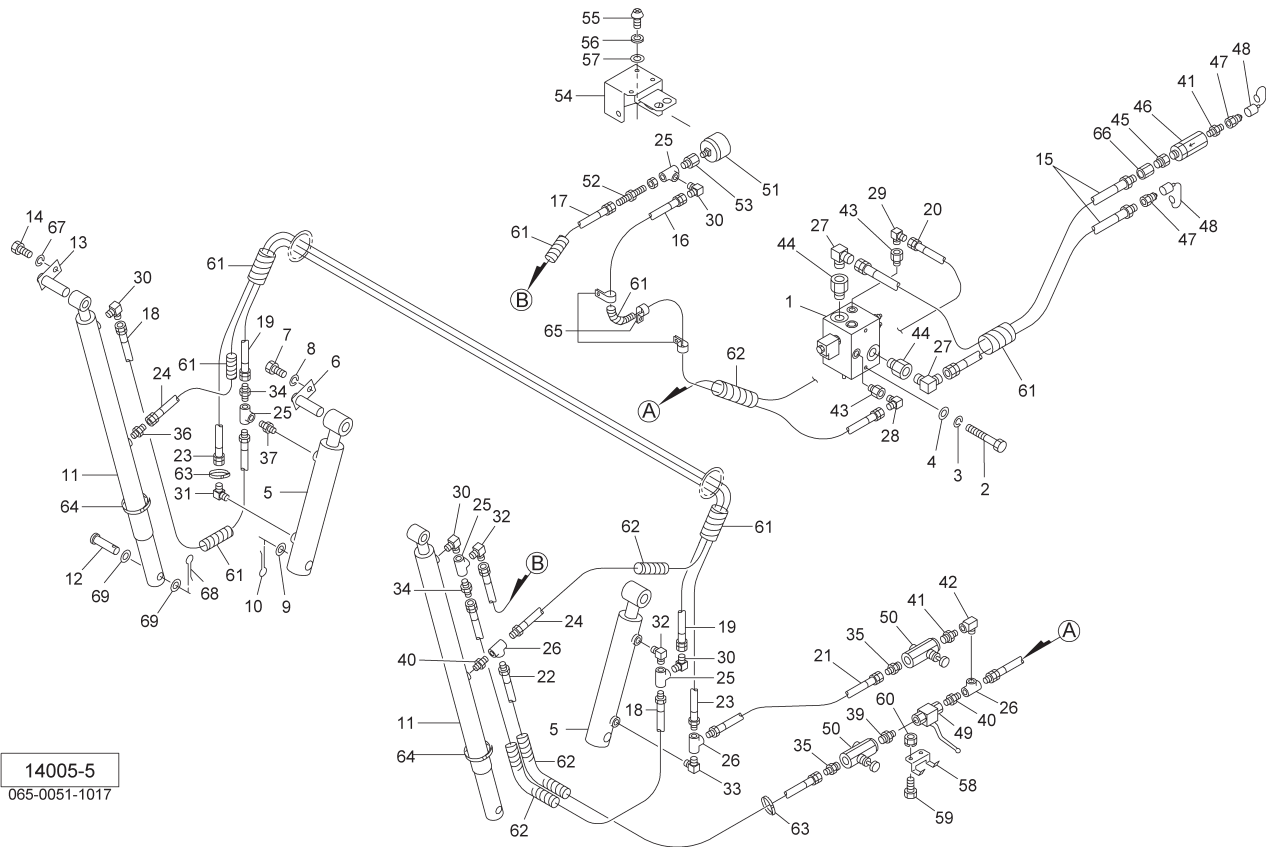
見出番号	部品番号	部品名称	個数	備考
1	1409642000	リレーボックス	1	
2	BZ06025	ボルト 8. 8 M6×2.5	2	
3	NP06	スプリングナット M6	2	
4	1466190000	コード；ソウサボックス	1	
5	1385890000	エンチョウコード	1	
6	1409630000	デンゲンコード	1	
7	1345450000	コード；5000	1	
8	0746702000	デンドウシリンダ	1	
9	000068200M	ピン；B12×6.5	1	
10	000066200M	ピン：B12×5.5	1	
11	PC032020	ワリピン 3.2×2.0	2	
12	WRA12	ヒラザガネ M12	3	
13	042783600M	ワッシャ；12	2	
14	1122090000	カクドセンサ	1	
15	140020100M	ブラケットCP	1	
16	CP04016	+ナベコネジ M4×1.6	2	
17	NP04	スプリングナット M4	2	
18	WRA04	ヒラザガネ M4	2	
19	146294000M	レバーCP	1	
20	0774093000	ブッシュ	2	
21	WRA16	ヒラザガネ M16	3	
22	DE012	Eガタトメワ 12	1	
23	1466200000	ヘンカンコード	1	
25	BSZ10025	コガタボルト 7 M10×2.5	2	

TVR2300WNT
デンソウ、トウカキ

見出番号	部品番号	部品名称	個数	備考
26	NSZ10	コガタナット 8 2シュ M10	2	
27	WSA10	バネザガネ 3ゴウ M10	2	
28	139491000M	ロッドCP; 160	1	
29	079424000M	フォークエンド; 8×32	1	
30	079425000M	ピン; 8×32	1	
31	NSZ08	コガタナット 8 2シュ M8	1	
32	WRA08	ヒラザガネ M8	1	
33	PC032016	ワリピン 3. 2×16	1	
34	1400860000	キンセツスイッチ; NC	1	
35	CP03016	+ナベコネジ M3×16	2	
36	WRA03	ヒラザガネ M3	2	
37	WS03	バネザガネ 2ゴウ M3	2	
38	NA03	ナット 4 2シュ M3	2	
39	139626100M	スイッチベース	1	
40	BZ06016	ボルト 8. 8 M6×16	2	
41	WRA06	ヒラザガネ M6	2	
42	WS06	バネザガネ 2ゴウ M6	2	
43	142519100M	ボルトCP; M8×30	1	
44	NSZ08	コガタナット 8 2シュ M8	1	
45	130496000M	クランプ	13	
46	BSZ08016	コガタボルト 7 M8×16	4	
47	NSP08	コガタスプリングナット 4 M8	6	
48	ILT200	インシュロックタイ 4. 7×202	13	
49	ILT380	インシュロックタイ 7. 5×382	3	
51	1414790000	コルゲートチューブ; 550	5	
52	1434290004	ブラケット; L	1	
53	1434300004	ブラケット; R	1	
54	055474000M	カクネボルト 8. 8 M8×20	4	
55	NSP08	コガタスプリングナット 4 M8	4	
56	1369770000	リヤランプ	2	
57	8019650000	コード; 9500×2700	1	
58	1125540000	7ポールピン; 12V	1	
61	1172730000	チュウカンハーネスCP	1	
62	0009301000	ハンシャキ; R-150TR (SナットM5付)	2	
63	1427541004	カバー	1	
64	BSZ08016	コガタボルト 7 M8×16	1	
65	WSA08	バネザガネ 3ゴウ M8	1	
67	ONA6	グリースニップル A M6	1	
68	1407003000	マイコンユニット; TVR	1	
69	1532120000	ソウサボックス; TVR	1	
70	1534960000	ソウサボックスAP; TVR クミ	1	見68、69組

TVR2300WNT

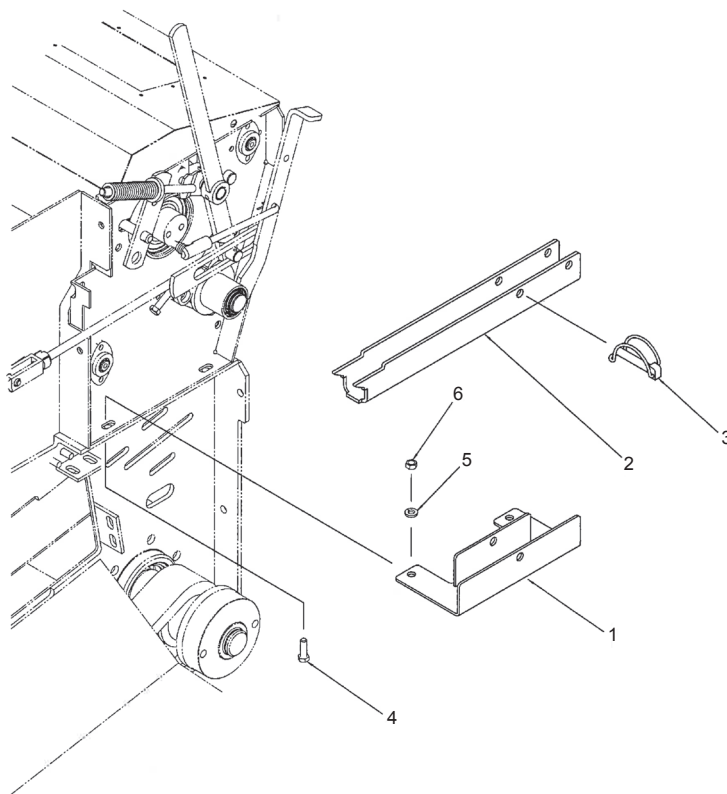
ユアツ



見出番号	部品番号	部品名称	個数	備考
1	1394830000	ユアツバルブ ; カヤバ	1	
2	BSZ08125	コガタボルト 7 M8×125	2	
3	WSA08	バネザガネ 3ゴウ M8	2	
4	044097200M	ワッシャ ; 8	2	
5	1394840200	シリンダ ; CWP 50×225×450	2	
6	079151100M	ピンCP	2	
7	BZ12025	ボルト 8.8 M12×25	2	
8	WSA12	バネザガネ 3ゴウ M12	2	
9	WRA24	ヒラザガネ M24	2	
10	PC050036	ワリピン 5×36	2	
11	1394850100	シリンダ ; CWP 40×350×900	2	
12	136717000M	アタマツキピン	2	
13	145029000M	ピンCP ; F20×60	2	
14	BZ12030	ボルト 8.8 M12×30	2	
15	KH0803150AP	ユアツホース 1/2×3150 1-4	2	
16	KHH0401600PP	ユアツH210 1/4×1600 4-4	1	
17	KHH0401150PP	ユアツH210 1/4×1150 4-4	1	
18	KHH0401000AP	ユアツH210 1/4×1000 1-4	2	
19	KHH0402100PP	ユアツH210 1/4×2100 4-4	1	
20	KH0601000BP	ユアツホース 3/8×1000 S1-4	1	
21	KH0600500AP	ユアツホース 3/8×500 1-4	1	
22	KH0600700AP	ユアツホース 3/8×700 1-4	1	
23	KH0602500BP	ユアツホース 3/8×2500 S1-4	1	
24	KH0602800BP	ユアツホース 3/8×2800 S1-4	1	
25	2091-04	ティーツー PT1/4	4	

TVR2300WNT

ゲートロック

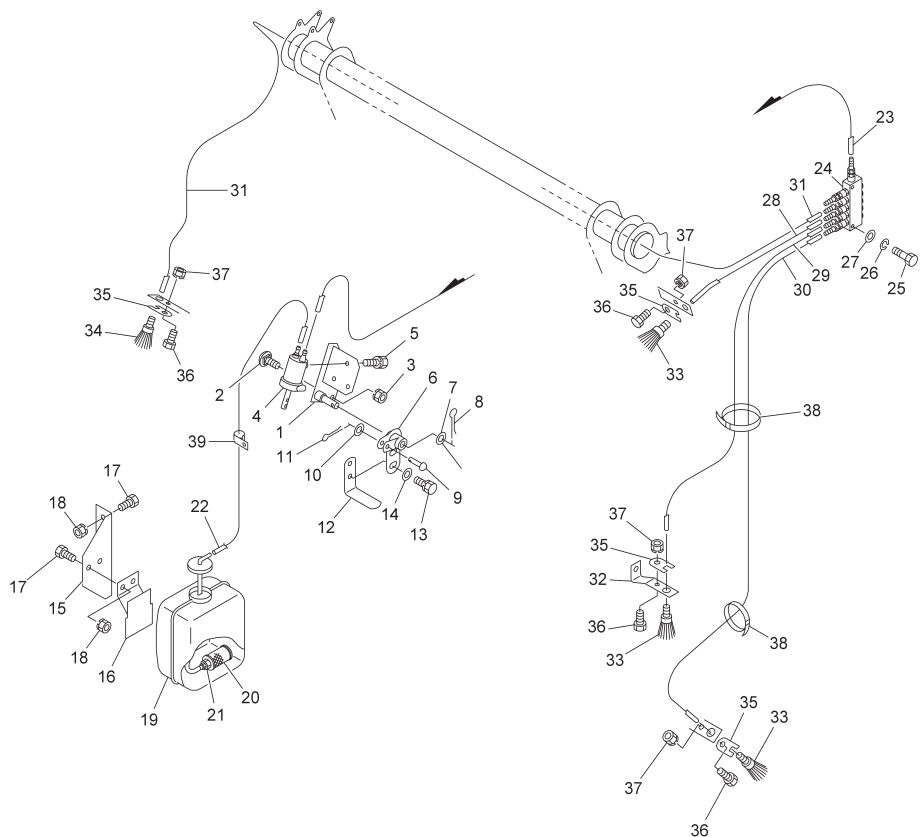


00000

見出番号	部品番号	部品名称	個数	備考
1	1591460004	ホルダC P	1	
2	1591490003	ブラケット	1	
3	069868000M	デルタピン; 1 2	1	
4	BSZ08025	コガタボルト 7 M8×2 5	2	P 31 見2使用
5	044097200M	ワッシャ; 8	2	P 31 見4使用
6	NSP08	コガタスプリングナット 4 M8	2	P 31 見3使用

TVR2300WNT

キューユ



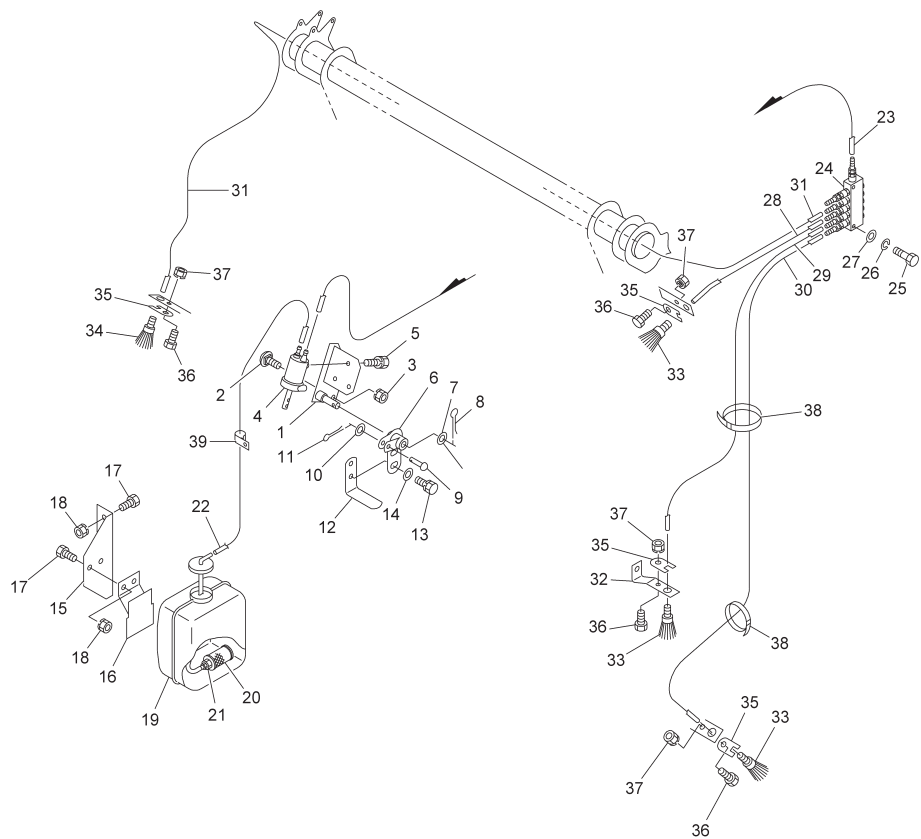
14007

065-0051-1019

見出番号	部品番号	部品名称	個数	備考
1	139492000M	ポンプベースCP	1	
2	055474000M	カクネボルト 8.8 M8×20	2	
3	NSP08	コガタスプリングナット 4 M8	2	
4	0993650000	ピストンオイルポンプ	1	
5	BP06016	SWツキボルト 4.6 M6×16	3	
6	131223000M	アームCP	1	
7	WRA12	ヒラザガネ M12	1	
8	PC032020	ワリピン 3.2×20	1	
9	099385100M	ピン	1	
10	WRA05	ヒラザガネ M5	1	
11	PC020016	ワリピン 2×16	1	
12	139493000M	レバー	1	
13	BSPZ08020	コガタSWツキボルト 7 M8×20	2	
14	044097200M	ワッシャ; 8	2	
15	1400590004	アングル	1	
16	099386100M	ブラケットCP	1	
17	BSZ08016	コガタボルト 7 M8×16	4	
18	NSP08	コガタスプリングナット 4 M8	4	
19	0993660000	リザーブオイルタンク	1	
20	1089730000	サクシヨンストレーナ	1	
21	1089741000	ホースアダプター; PT1/8	1	
22	1312350000	チューブ; 750	1	
23	1366561000	チューブ; 1000	1	
24	1003751000	ブンパイキ; 5	1	
25	BZ06030	ボルト 8.8 M6×30	2	

TVR2300WNT

キュウユ



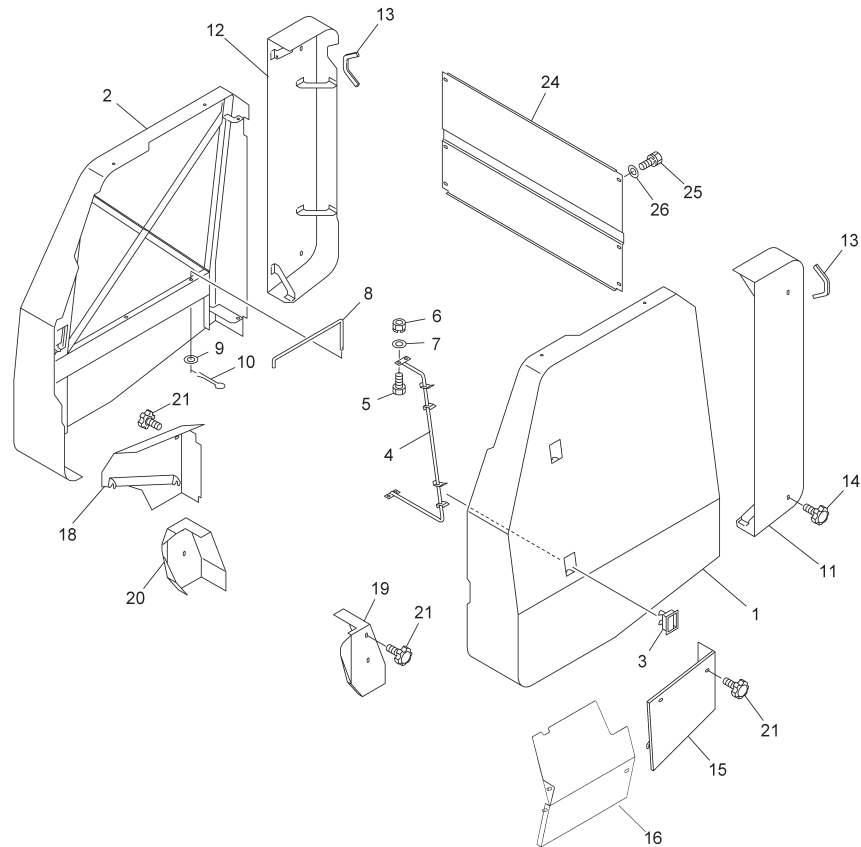
14007

065-0051-1019

見出番号	部品番号	部品名称	個数	備考
26	WS06	バネザガネ 2ゴウ M6	2	
27	WRA06	ヒラザガネ M6	2	
28	1315420000	チューブ ; 230	1	
29	1003801000	チューブ ; 850	1	
30	1510280000	チューブ ; 1600	1	
31	1408810000	チューブ ; 3250	1	
32	139494000M	キュウユブラケット	1	
33	0993870000	ブラシ	3	
34	1420920000	ブラシ	1	
35	099388000M	プレート	4	
36	BZ06016	ボルト 8.8 M6×16	4	
37	NP06	スプリングナット M6	4	
38	ILT200	インシュロックタイ 4.7×202	2	
39	130496000M	クランプ	1	

TVR2300WNT

カバー

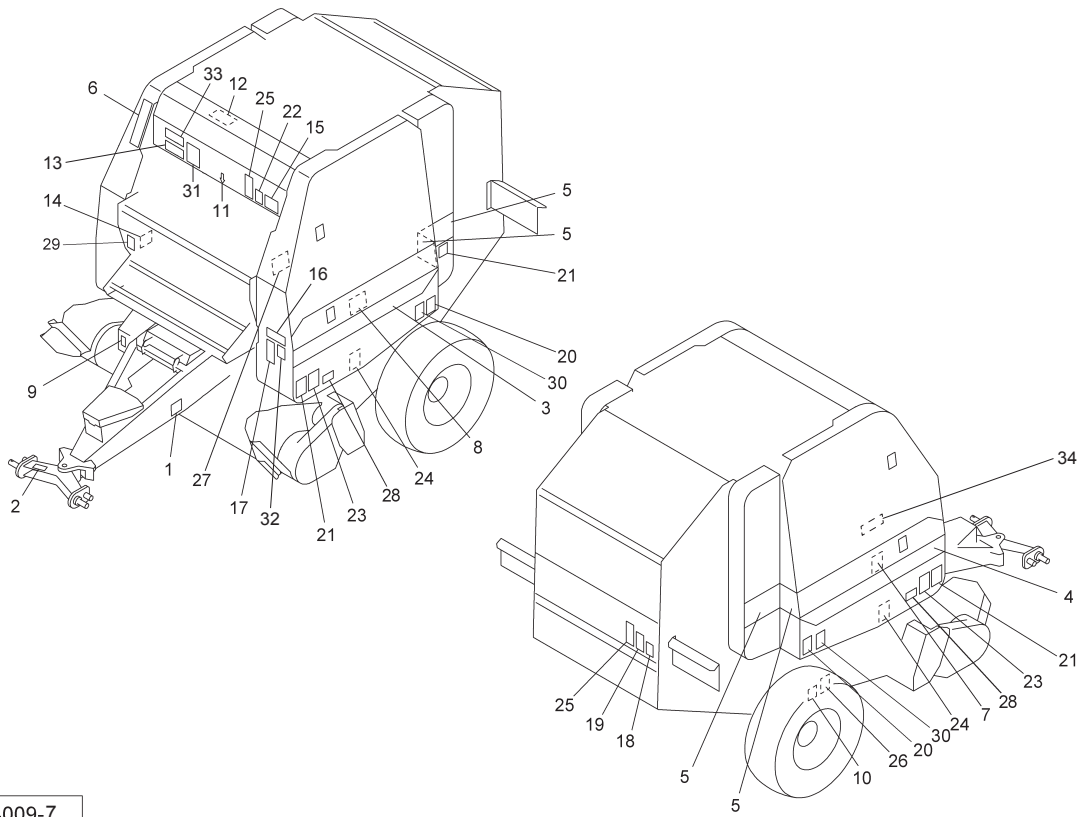


14004-1
065-0051-1016

見出番号	部品番号	部品名称	個数	備考
1	1408831003	フロントカバーCP ; L	1	
2	1408952003	フロントカバーCP ; R	1	
3	1471270000	カバーラッチ	4	
4	140904000M	ブラケットCP	2	
5	BSZ08025	コガタボルト 7 M8×25	8	
6	NSP08	コガタスプリングナット 4 M8	8	
7	044097200M	ワッシャ ; 8	8	
8	140907000M	ストッパ	2	
9	WRA08	ヒラザガネ M8	2	
10	PC032016	ワリピン 3.2×16	2	
11	1395030003	ゲートカバーCP ; L	1	
12	1395040003	ゲートカバーCP ; R	1	
13	1395080000	レギュラートリム ; 180	2	
14	1181490000	ニギリ ; M8	4	
15	1400980004	フロントカバーCP ; L / L o 1	1	
16	1424790004	フロントカバーCP ; L / L o 2	1	
18	1420561004	フロントカバーCP ; R / L o	1	
19	1401071004	カバーCP ; L	1	
20	1401101004	カバーCP ; R	1	
21	1181490000	ニギリ ; M8	8	
24	1401021003	リヤカバー	1	
25	BSPZ08020	コガタSWツキボルト 7 M8×20	6	
26	044097200M	ワッシャ ; 8	6	

TVR2300WNT

マーク

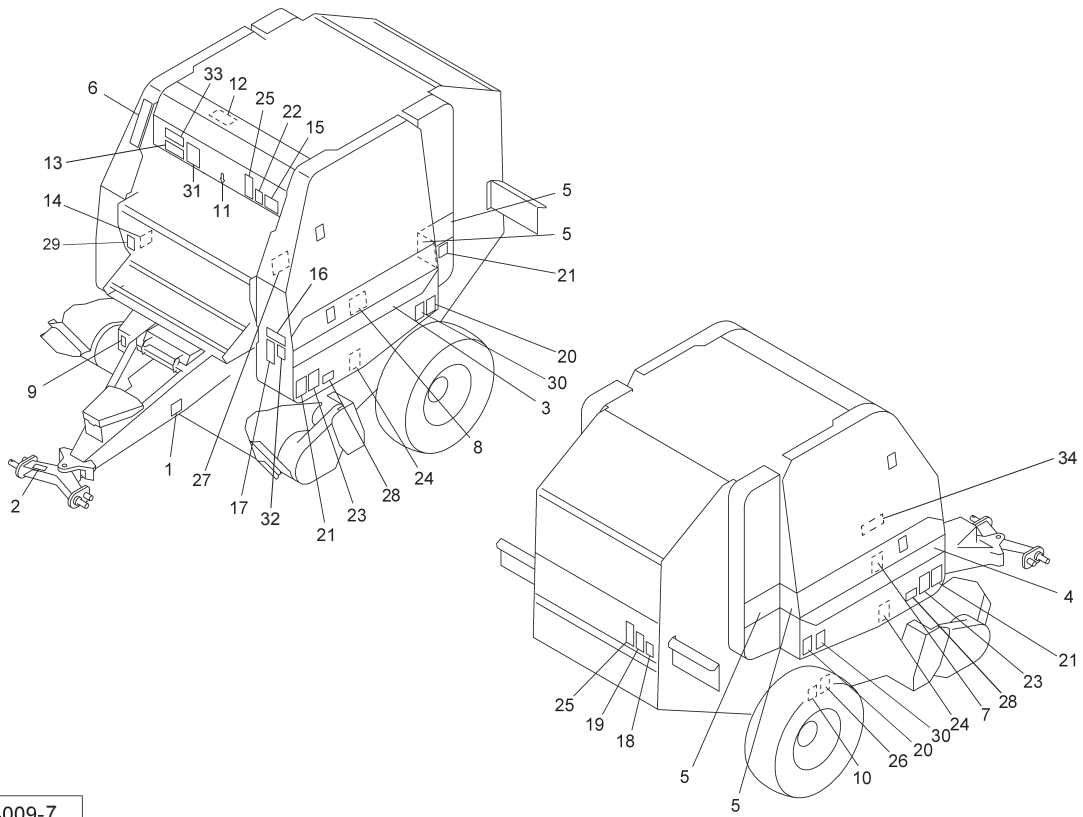


14009-7
065-0051-1008

見出番号	部品番号	部品名称	個数	備考
1	0008600000	Dガタネームプレート	1	
2	0889780000	ラベル; 500-540rpm	1	
3	1413470000	ラベル; ストライプL (STAR)	1	
4	1413480000	ラベル; ストライプR (STAR)	1	
5	1417510000	ラベル; ストライプ	1	
6	1412910000	ラベル; インディケータ	1	
7	1412920000	ラベル; ゲートカイヘイ	1	
8	1413400000	ラベル; ベルトノトオシカタ	1	
9	1413460000	ラベル; バルブ	1	
10	1319270000	ラベル; ナイフ	1	
11	0940930000	ストップマーク	1	
12	1412941000	ラベル; トワイン	1	
13	1413340000	ラベル; トワインマキスウ	1	
14	1412930000	ラベル; ネット1	1	
15	1413180000	ラベル; ネット2	1	
16	1064190000	ラベル; ケイコク 38	1	
17	1511390000	ラベル; ケイコク 226	1	
18	1065190000	ラベル; ケイコク 105	1	
19	1064120000	ラベル; ケイコク 31	1	
20	1064130000	ラベル; ケイコク 32	2	
21	1061710000	ラベル: ケイコク 8	3	
22	1065870000	ラベル; ケイコク 173	1	
23	1064170000	ラベル; ケイコク 36	2	
24	1065930000	ラベル; ケイコク 179	2	
25	1065910000	ラベル; ケイコク 177	2	

TVR2300WNT

マーク

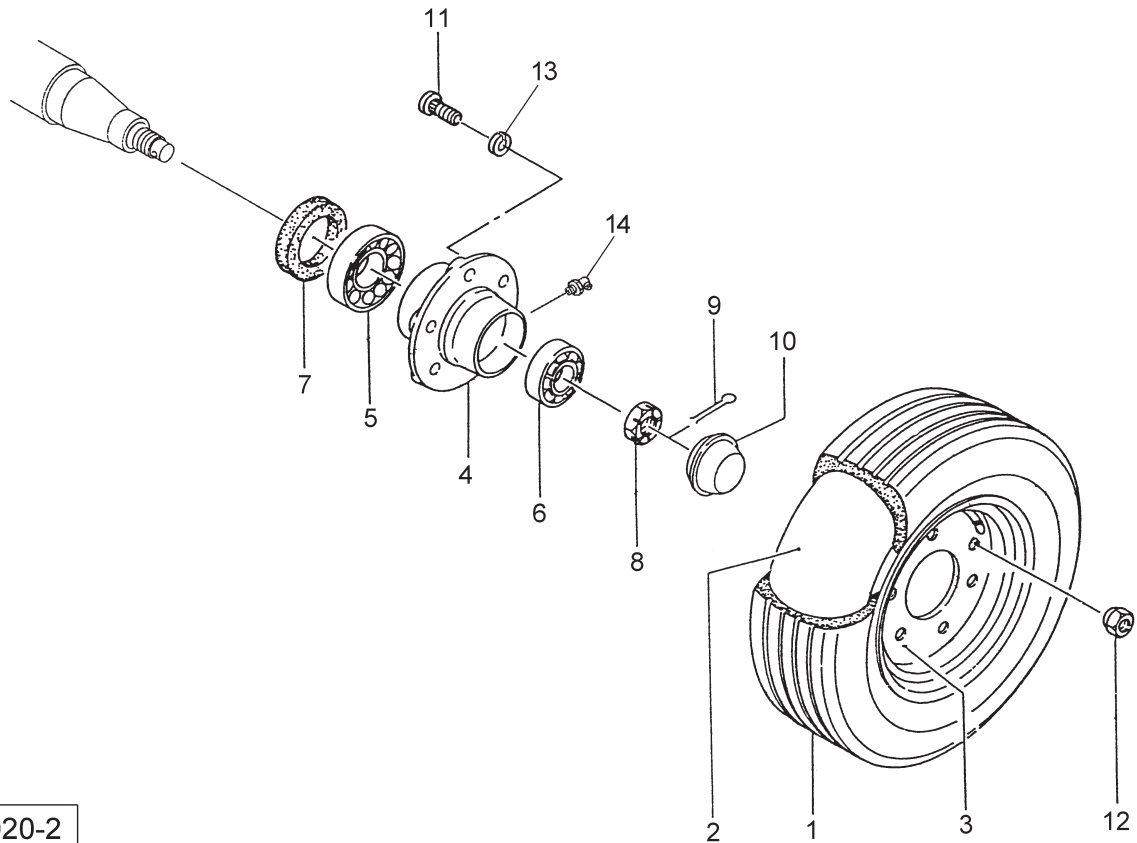


14009-7
065-0051-1008

見出番号	部品番号	部品名称	個数	備考
26	1065920000	ラベル; ケイコク 1 7 8	1	
27	1425881000	ラベル; オイルタンク	1	
28	1435920000	ラベル; ソウジ	2	
29	8028500000	ラベル; キュウシチュウイ	1	
30	1511080000	ラベル; ケイコク 1 9 5	2	
31	1511280000	ラベル; ケイコク 2 1 5	1	
32	1579790000	ラベル; タイヤクウキアツ 2 8 0	1	
33	1065840000	ラベル; ケイコク 1 7 0	1	
34	1511260000	ラベル; ケイコク 2 1 3	1	

TVR2300WNT

タイヤ、ハブ

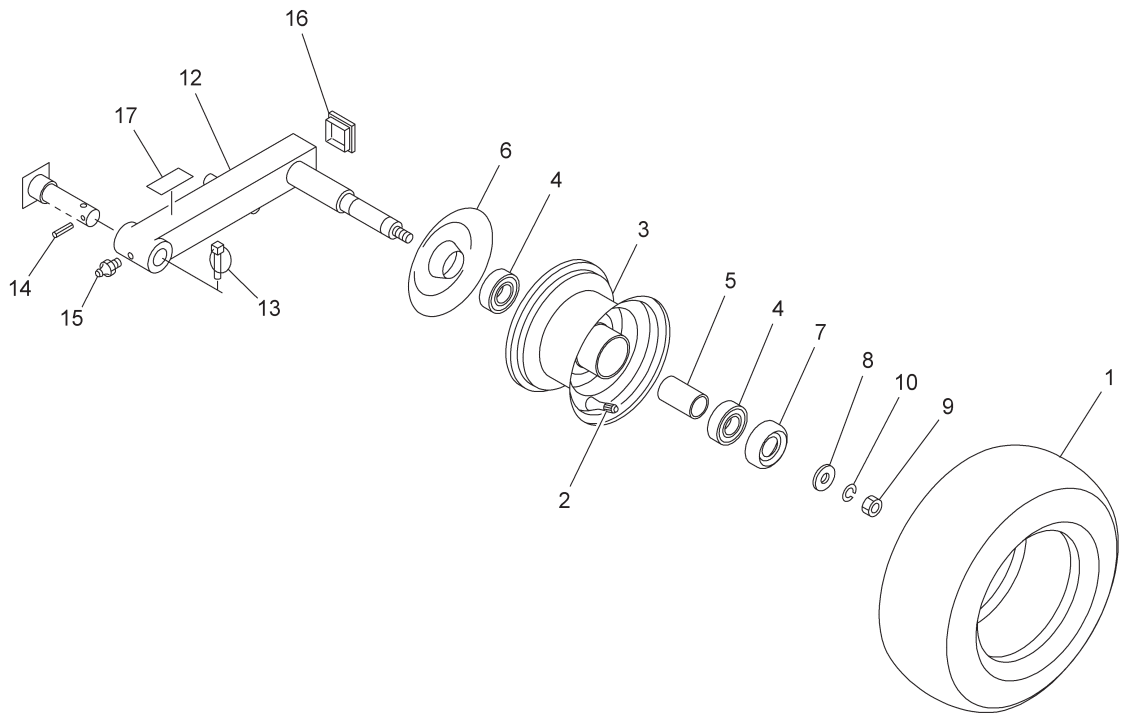


14020-2

見出番号	部品番号	部品名称	個数	備考
1	0003820000	タイヤ; 12.5L-15-8PR	2	
2	0003880000	チューブ; 12.5L-15	2	
3	1029730000	ホイール; 10J×15	2	
4	0009660004	ハブ; 62×85	2	
5	J30209	テーパベアリング; 30209	2	
6	J30206	テーパベアリング; 30206	2	
7	0009670000	シールワッシャ; 45×85	2	
8	000712000M	キャスルナット; M24×1.5	2	
9	PC04032	ワリピン; 4×32	2	
10	000977000M	キャップ; 62	2	
11	BXI18150060	ボルト 10.9 ゼン M18×1.50×60	12	
12	000969000M	ホイールナット; M18×1.5	12	
ASY	0008630000	タイヤ(クミ); 12.5L-15-8PR	2	見1、2、3組立品
13	WSA18	バネザガネ 3ゴウ M18	12	
14	ONBS1	グリースニップル B PT1/8	2	

TVR2300WNT

ゲージホイールアタッチメント(オプション)

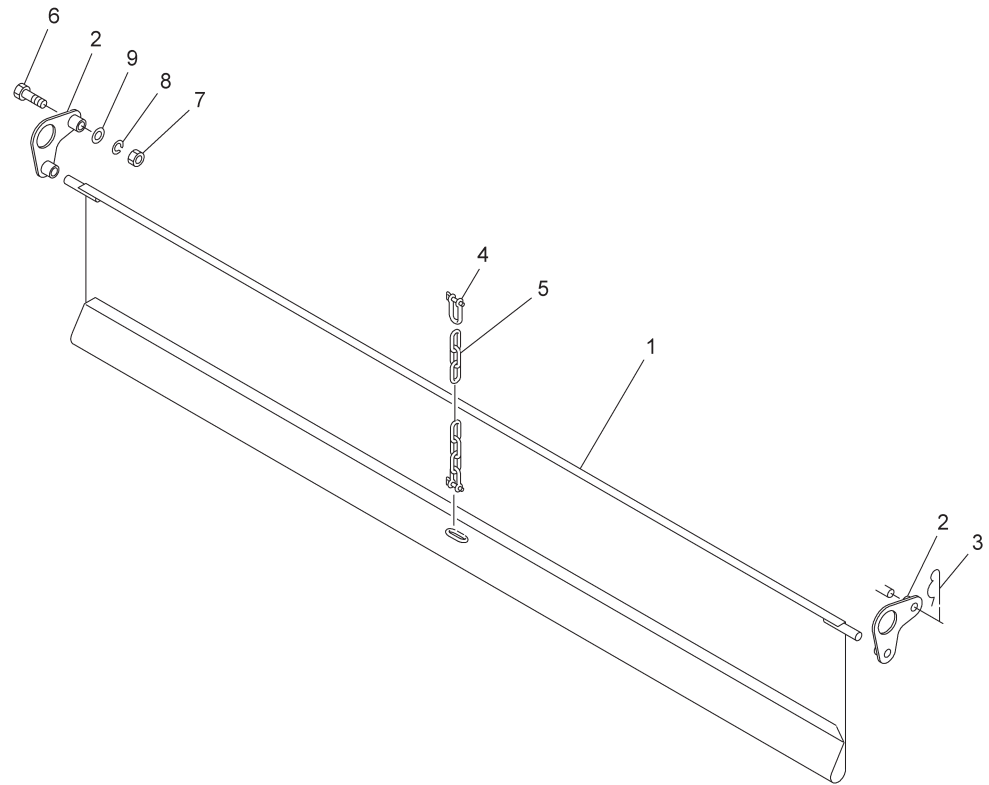


14008

065-0051-1027

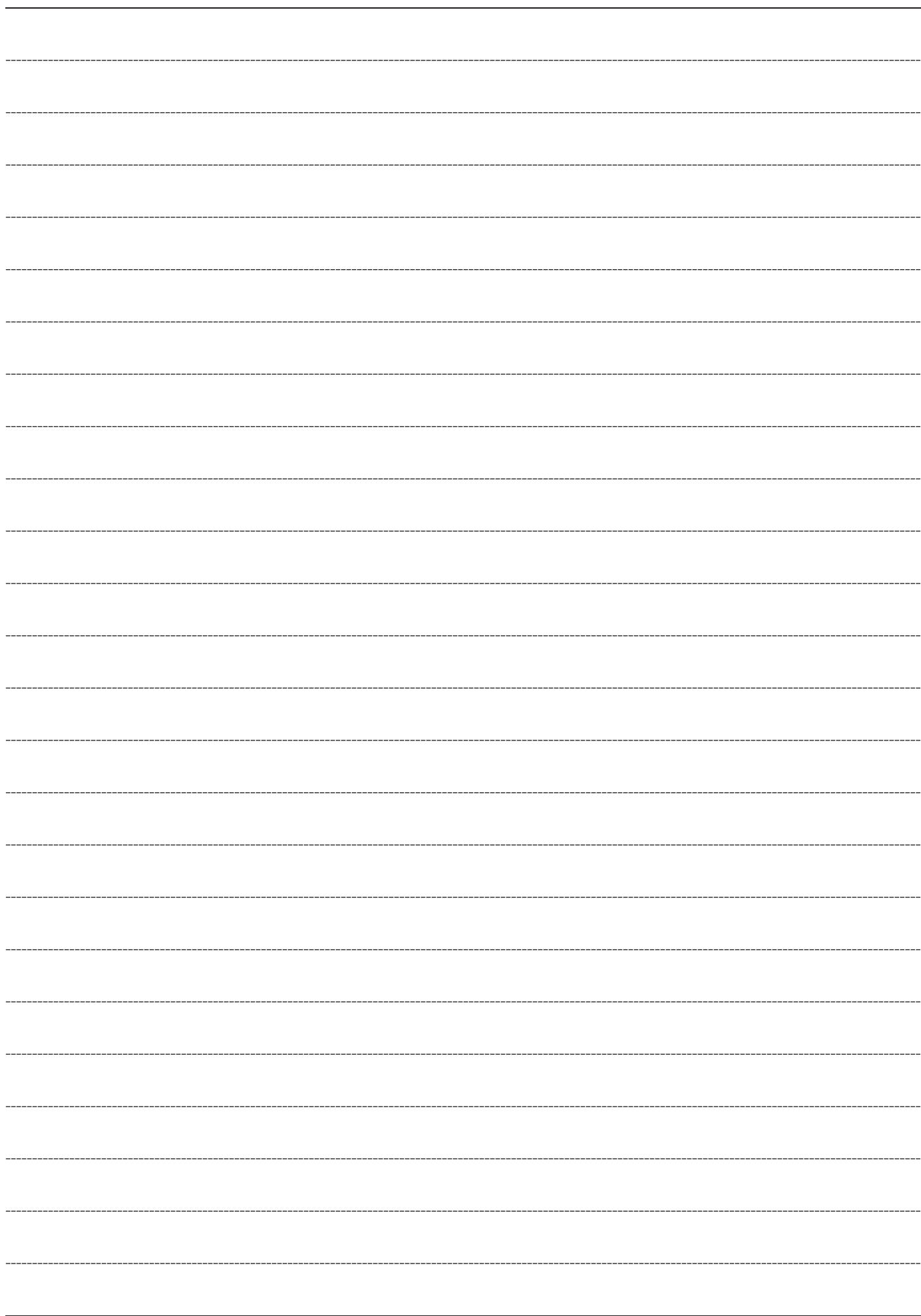
見出番号	部品番号	部品名称	個数	備考
1	0005090000	タイヤ 13×5.00-6-4PR	1	
2	RTR413	リムバルブシステム	1	
3	000504000C	ホイール: 3.50×6DC	1	
4	J6205LLU	ボールベアリング 6205LLU	2	
5	0812260000	カラー	1	
6	000525000M	キャップ	1	
7	000762000M	キャップ	1	
8	072968100M	ワッシャ; 14	1	
9	NA14	ナット M14	1	
10	WS14	スプリングワッシャ M14	1	
11	0007650000	タイヤ・ハブAS 13×5.00-6-4PR	1	見1~10
12	1394780004	ホイールステーCP	1	
13	000738000M	リンチピン; 6	1	
14	PS050032	スプリングピン 5×32	1	
15	ONA6	グリースニップル A M6	1	
16	CAP040040	キャップ 40×40×3.2	1	
17	0008610000	Uガタ ネームプレート	1	

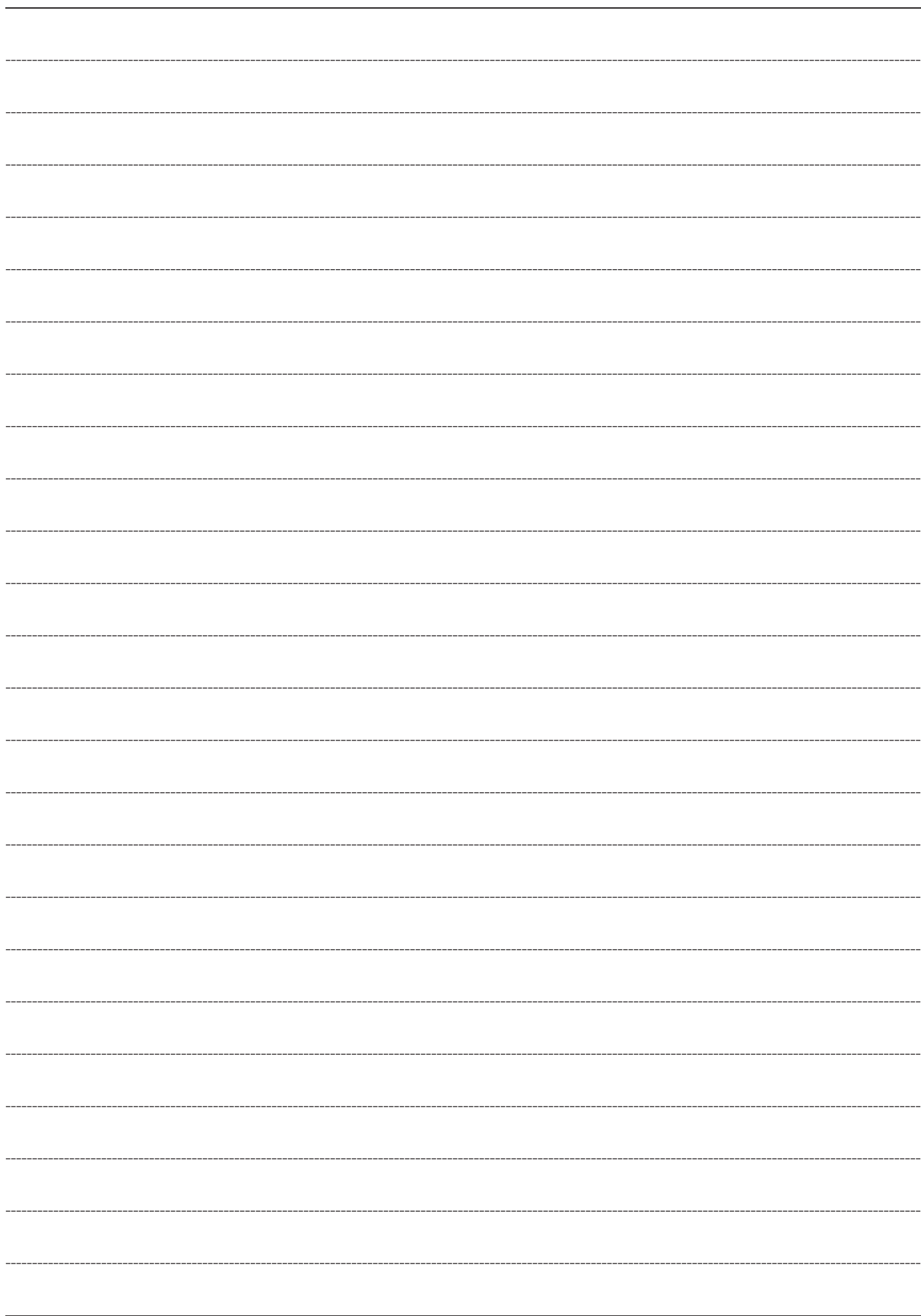
TVR2300WNT
 エプロン(オプション)



14018
 065-0051-1026

見出番号	部品番号	部品名称	個数	備考
1	1394250004	エプロンCP	1	
2	139426000M	ホルダCP	2	
3	000086200M	ベータピン; 12×2	1	
4	SSC0620	シャックル 6-1/4	2	
5	CZ050010	リンクチェーン ザツヨウ 5×27.5P×10	1	
6	BZ12040	ボルト 8.8 M12×40	1	
7	NZ12	ナット 8.2シュ M12	1	
8	WSA12	バネザガネ 3ゴウ M12	1	
9	WRA12	ヒラザガネ M12	1	





千 歳 本 社 066-8555 千 歳 市 上 長 都 1 0 6 1 番 地 2
TEL 0123-26-1123
FAX 0123-26-2412

千 歳 営 業 所 066-8555 千 歳 市 上 長 都 1 0 6 1 番 地 2
TEL 0123-22-5131
FAX 0123-26-2035

豊 富 営 業 所 098-4100 天 塩 郡 豊 富 町 字 上 サ ロ ベ ッ 1 1 9 1 番 地 4 4
TEL 0162-82-1932
FAX 0162-82-1696

帯 広 営 業 所 080-2462 帯 広 市 西 2 2 条 北 1 丁 目 1 2 番 地 4
TEL 0155-37-3080
FAX 0155-37-5187

中 標 津 営 業 所 086-1152 標 津 郡 中 標 津 町 北 町 2 丁 目 1 6 番 2
TEL 0153-72-2624
FAX 0153-73-2540

花 巻 営 業 所 028-3172 岩 手 県 花 巻 市 石 鳥 谷 町 北 寺 林 第 1 1 地 割 1 2 0 番 3
TEL 0198-46-1311
FAX 0198-45-5999

仙 台 営 業 所 983-0013 宮 城 県 仙 台 市 宮 城 野 区 中 野 字 神 明 1 7 9 - 1
TEL 022-388-8673
FAX 022-388-8735

小 山 営 業 所 323-0158 栃 木 県 小 山 市 梁 2 5 1 2 - 1
TEL 0285-49-1500
FAX 0285-49-1560

東 海 営 業 所 485-0081 愛 知 県 小 牧 市 横 内 字 立 野 6 7 8 - 1
TEL 0568-75-3561
FAX 0568-75-3563

岡 山 営 業 所 700-0973 岡 山 県 岡 山 市 北 区 下 中 野 7 0 4 - 1 0 3
TEL 086-243-1147
FAX 086-243-1269

熊 本 営 業 所 861-8030 熊 本 県 熊 本 市 東 区 小 山 町 1 6 3 9 - 1
TEL 096-389-6650
FAX 096-389-6710

都 城 営 業 所 885-1202 宮 崎 県 都 城 市 高 城 町 穂 満 坊 1 0 0 3 - 2
TEL 0986-53-2222
FAX 0986-53-2233