

STAR

ラッピングマシン

部 品 表

製品コード	K49346
型 式	TWM1610
部品供給型式	TWM1610-06

- ・部品ご注文の際は、必ず部品供給型式をご連絡ください。
- ・補用部品の一部には、まとめ・セット販売のみの部品があります。

株式会社IHIスター

STARR

部 品 表

部品のご注文について

1. 部品ご注文の際は、下記項目をご連絡ください。

- ① 製品名
- ② 部品供給型式（型式）
- ③ 部品名称
- ④ 部品番号
- ⑤ 個 数

※ 部品供給型式は部品表表紙および、本体に貼付の
ネームプレートに表示しています。

2. 個数欄の 、 は、以下のことを表しております。

… シムなど、組み込まれている個数が
製品個々により異なる部品

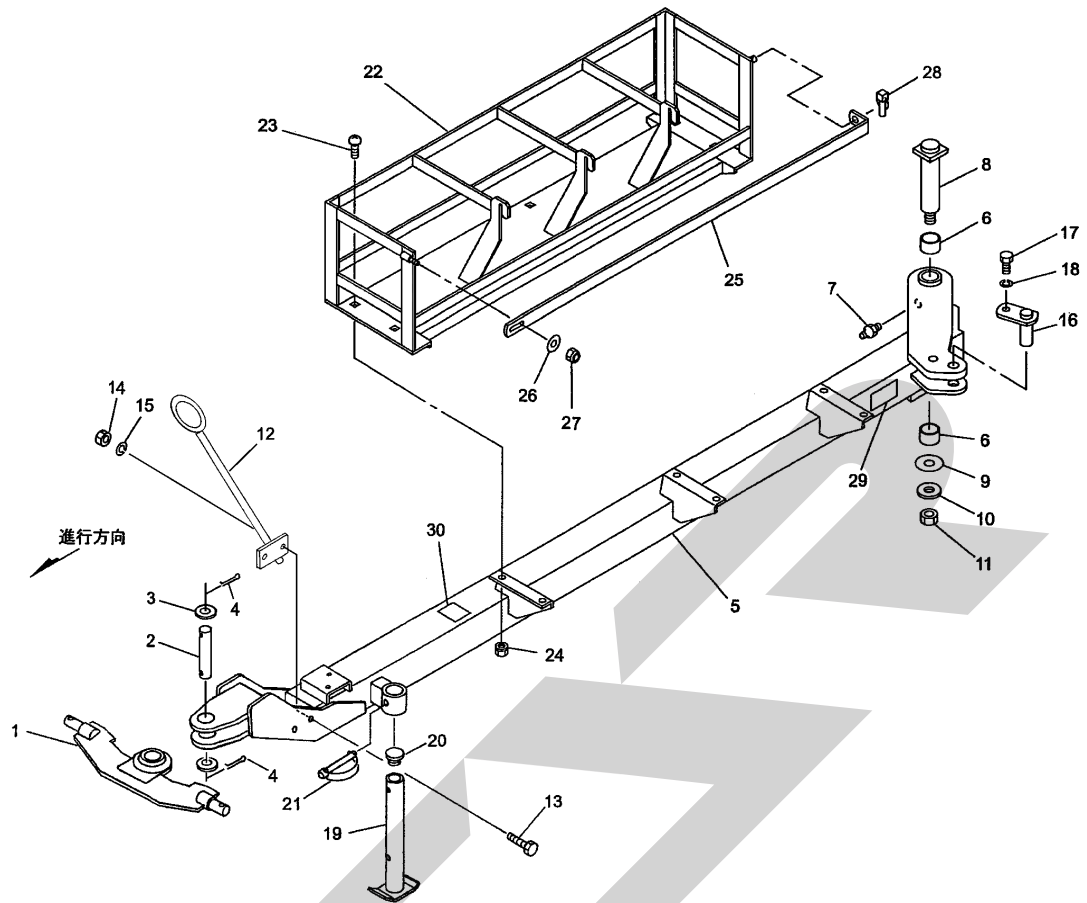
… アッセイ品に含まれる部品で単品
では供給しない部品

補修部品の供給年限について

この製品の補修用部品の供給年限（期間）は、製造打ち切り後9年です。ただし、供給年限内であっても、特殊部品については納期などをご相談させていただく場合もあります。

補修部品の供給は原則的には上記の供給年限で終了しますが、供給年限経過後であっても、部品供給のご要請があった場合は納期および価格についてご相談させていただきます。

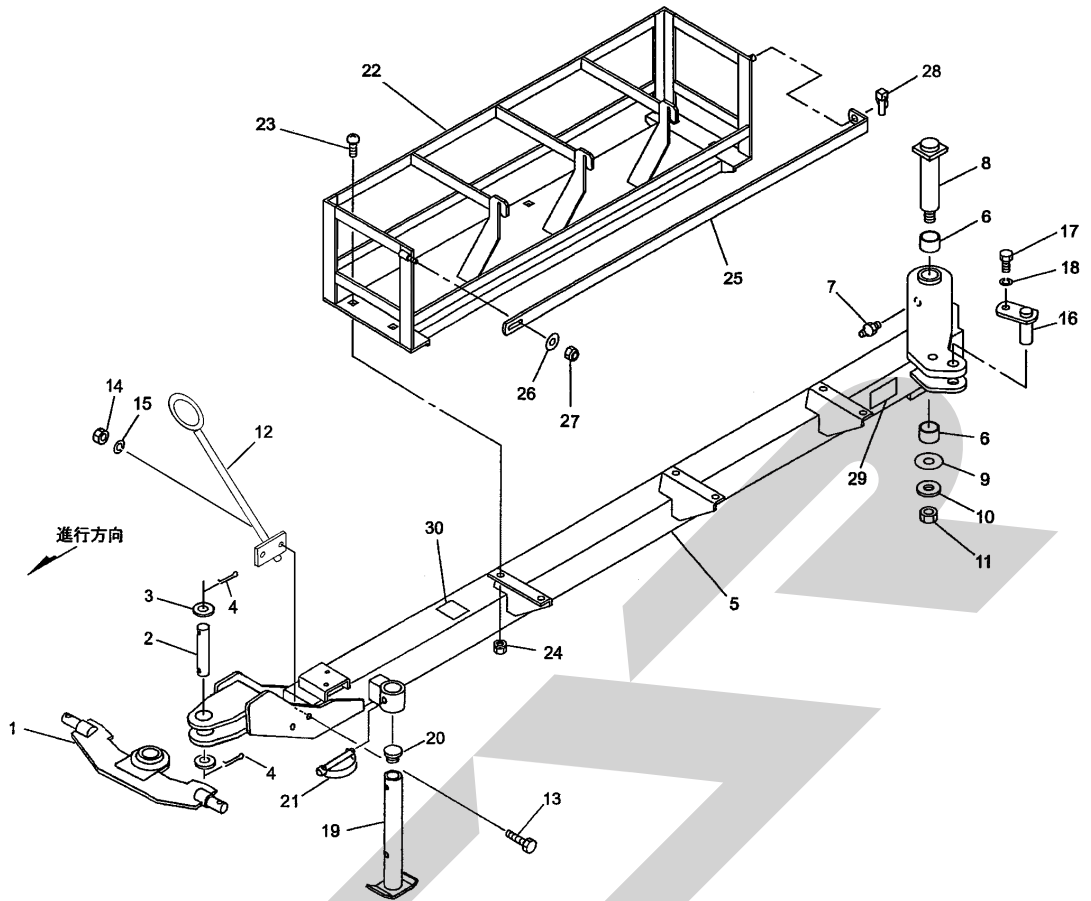
TWM1610 ラッピングマシン
 ドローバ、フィルムウケ、スタンド



13256-2
 065-0005-1001

見出番号	部品番号	部品名称	個数	備考
1	1341560004	リンケージドローバCP	1	
2	133376000M	ピンC ; 28×130	1	
3	090678000M	ワッシャ ; 30×4.5	2	
4	PC063056	ワリピン 6.3×56	2	
5	1324760004	ドローバCP	1	
6	KBB-4040B	カーボンドライベアリング B 40×44×40	2	
7	ONAS1	グリースニップル A PT1/8	1	
8	119766000M	ピンCP ; F40×197	1	
9	066080100M	ワッシャ ; 41×3.2	1	
10	105943000M	ワッシャ ; 21×97	1	
11	NN20	ナイロンナット M20	1	
12	134946000M	ホースサポートCP	1	
13	BSZ10035	コガタボルト 7 M10×35	2	
14	NSZ10	コガタナット 8 2シュ M10	2	
15	WSA10	バネザガネ 3ゴウ M10	2	
16	119493000M	ピンCP ; F25×70	1	
17	BSZ10020	コガタボルト 7 M10×20	1	
18	WSA10	バネザガネ 3ゴウ M10	1	
19	0007022004	スタンド CP ; 350	1	
20	0008510000	キャップ ; 28.6	1	
21	000453000M	デルタピン ; 9	1	
22	1244661004	フィルムウケCP	1	
23	000451000M	カクネボルト 8.8 M10×25	6	
24	NSP10	コガタスパックナット 4 M10	6	
25	124464000M	ステー	1	
26	044098500M	ワッシャ ; 10	1	

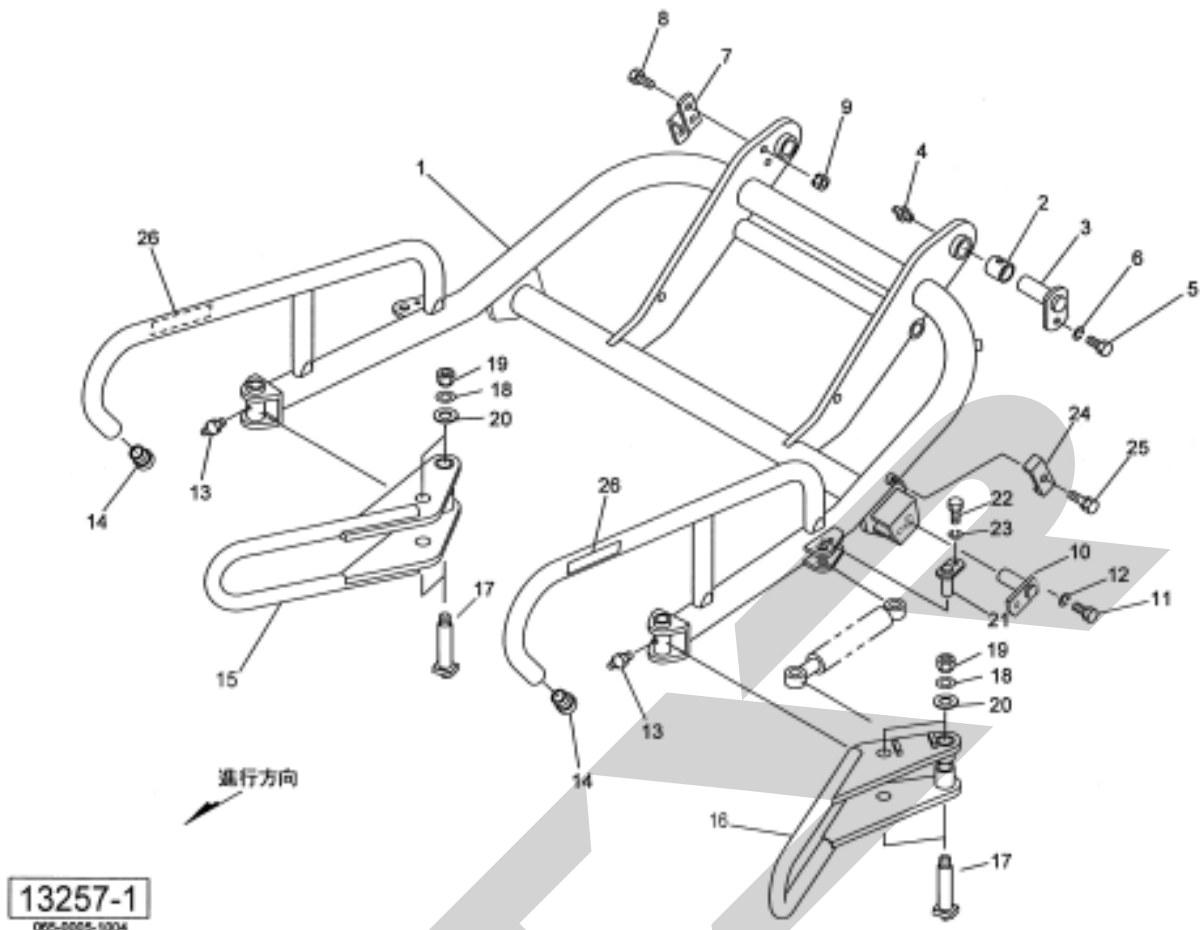
TWM1610 ラッピングマシン
 ドローバ、フィルムウケ、スタンド



13256-2
065-0005-1001

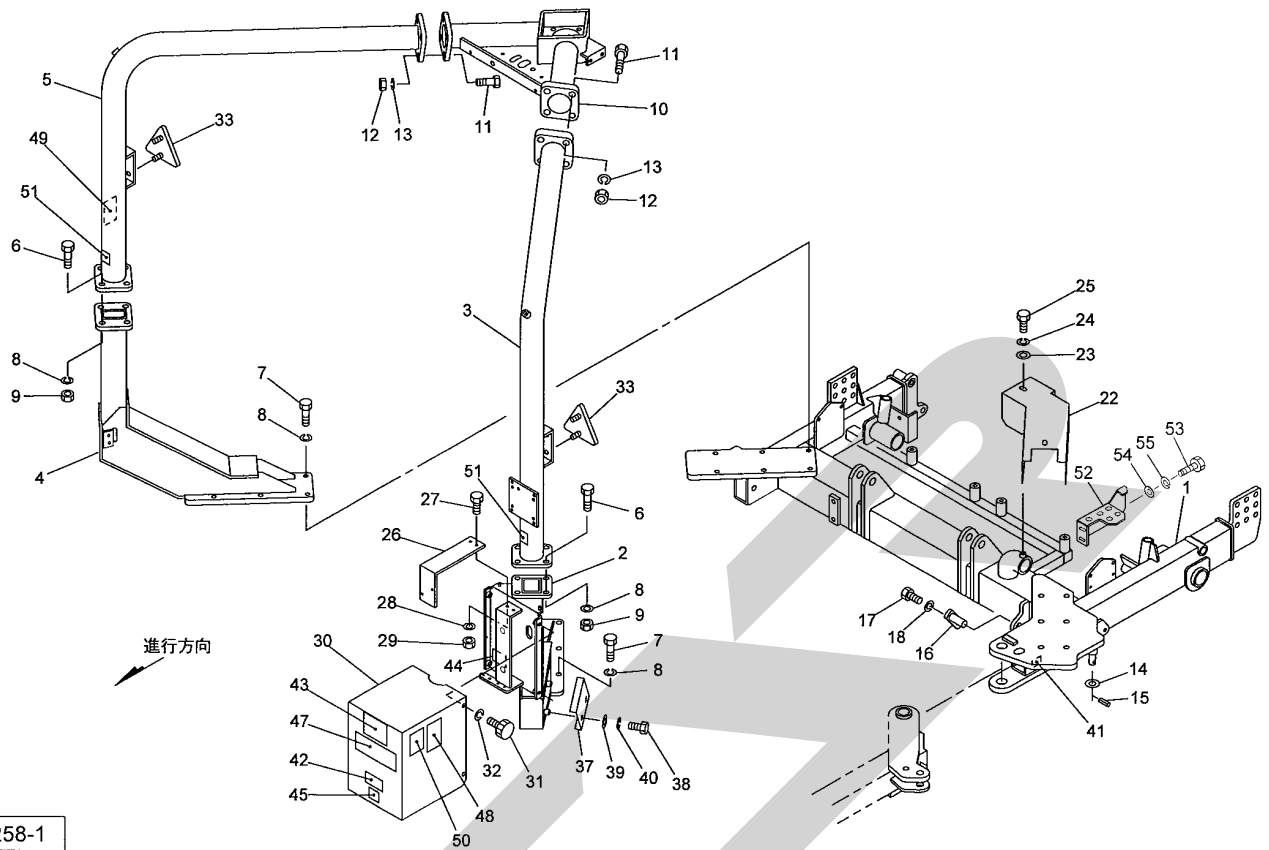
見出番号	部品番号	部品名称	個数	備考
27	NNF10	フランジナイロソナツト M10	1	
28	000738000M	リンチピン; 6	1	
29	1339070000	STARマークラベル; 40 (シンボルツキ)	1	
30	1330670000	ラベル; チョウセイ 1	1	

TWM1610 ラッピングマシン
リフトアーム



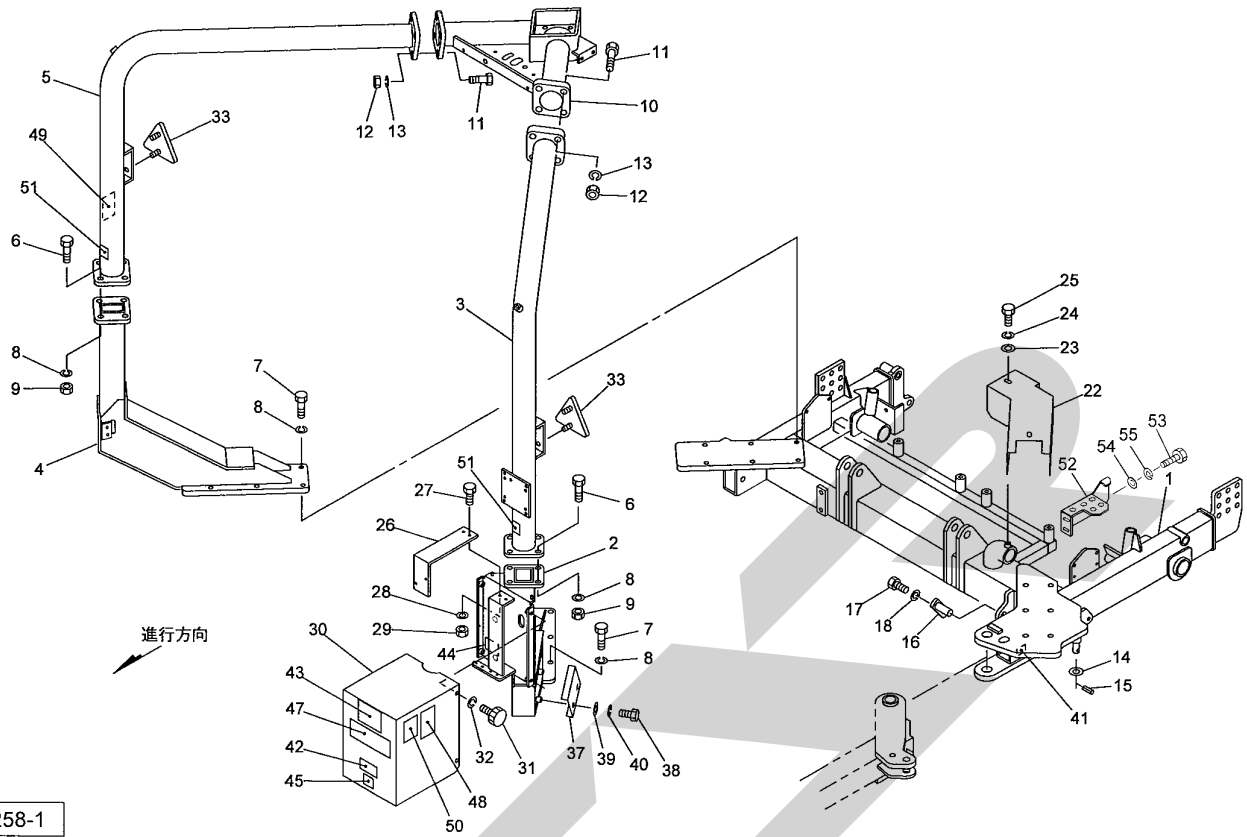
見出番号	部品番号	部品名称	個数	備考
1	1255441003	リフトアームCP	1	
2	0593091000	ブッシュ	2	
3	119813000M	ピンCP ; F 30×90	2	
4	ONAS1	グリースニップル A PT1/8	2	
5	BSZ10020	コガタボルト 7 M10×20	2	
6	WSA10	バネザガネ 3ゴウ M10	2	
7	119788000M	アングル	1	
8	BSZ10040	コガタボルト 7 M10×40	2	
9	NSP10	コガタスパックナット 4 M10	2	
10	119810000M	ピンCP ; F 30×80	1	
11	BSZ10020	コガタボルト 7 M10×20	1	
12	WSA10	バネザガネ 3ゴウ M10	1	
13	ONAS6	グリースニップル A M6	2	
14	CAPO42735	キャップ 42.7×3.5	2	
15	1198442003	リトルアームCP ; R	1	
16	1195962003	リトルアームCP ; L	1	
17	119805000M	ピンCP ; 25×148	4	
18	060807100M	ワッシャ	4	
19	NN16	ナイロンナット M16	4	
20	WRA16	ヒラザガネ M16	4	
21	119808000M	ピンCP ; F 25×55	2	
22	BSZ10020	コガタボルト 7 M10×20	2	
23	WSA10	バネザガネ 3ゴウ M10	2	
24	098624000M	チャンネル	4	
25	BSPZ08016	コガタSWツキボルト 7 M8×16	4	
26	0433691000	セッキンチュウイプレート	2	

TWM1610 ラッピングマシン
フレーム



見出番号	部品番号	部品名称	個数	備考
1	1285011003	メインフレームCP	1	
2	1244501003	ブラケットCP ; L	1	
3	1245010003	パイプフレームCP ; L	1	
4	1244811003	ブラケットCP ; R	1	
5	1245080003	パイプフレームCP ; R	1	
6	BZ16055	ボルト 8.8 M16×55	8	
7	BZ16040	ボルト 8.8 M16×40	12	
8	WSA16	バネザガネ 3ゴウ M16	20	
9	NZ16	ナット 8.2シュ M16	8	
10	1198531003	アッパーフレームCP	1	
11	BZ16045	ボルト 8.8 M16×45	8	
12	NZ16	ナット 8.2シュ M16	8	
13	WSA16	バネザガネ 3ゴウ M16	8	
14	060807100M	ワッシャ	1	
15	PS080040	スプリングピン 8×40	1	
16	11981000M	ピンCP ; F30×80	1	
17	BSZ10020	コガタボルト 7 M10×20	1	
18	WSA10	バネザガネ 3ゴウ M10	1	
22	1244451003	ホースカバー	1	
23	044097200M	ワッシャ ; 8	2	
24	WSA08	バネザガネ 3ゴウ M8	2	
25	BSZ08016	コガタボルト 7 M8×16	2	
26	1196680003	アングル	1	
27	BSZ08025	コガタボルト 7 M8×25	2	
28	WSA08	バネザガネ 3ゴウ M8	2	
29	NSZ08	コガタナット 8.2シュ M8	2	

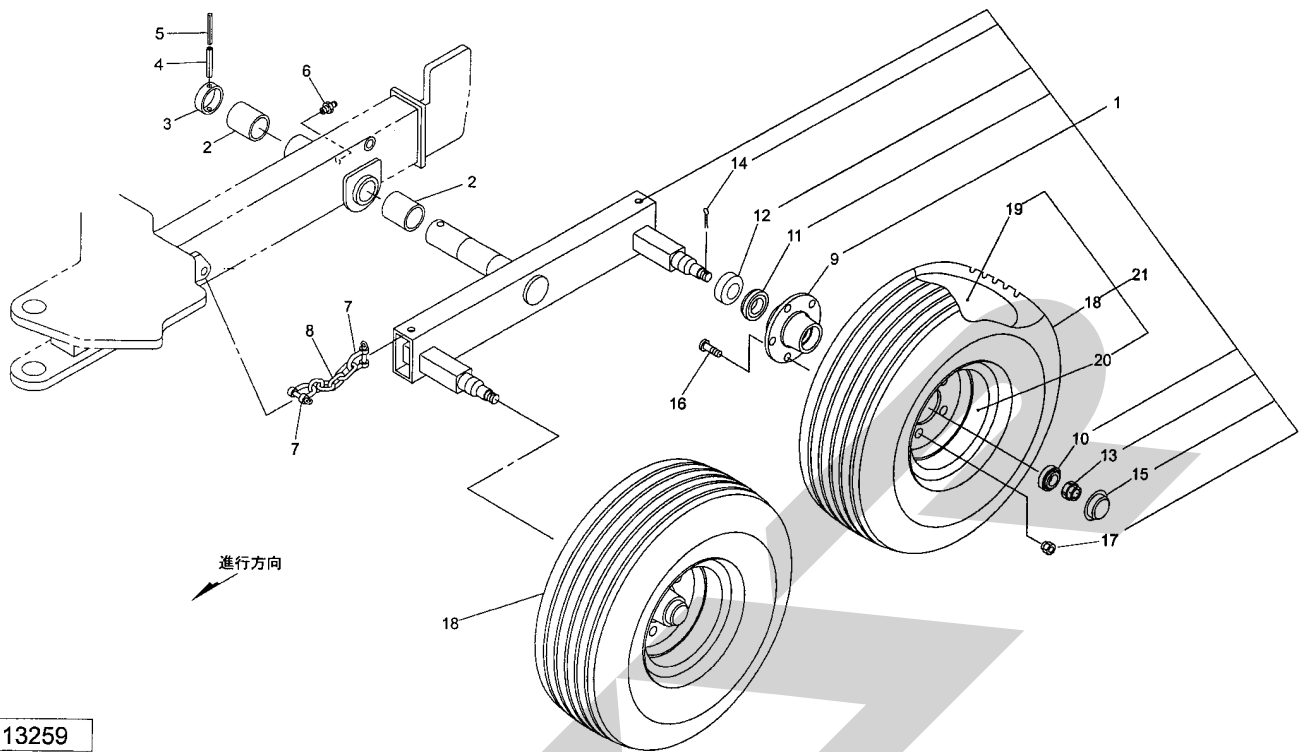
TWM1610 ラッピングマシン
フレーム



13258-1
065-0005-1002

見出番号	部品番号	部品名称	個数	備考
30	1196700003	デンジベンカバーCP	1	
31	0006900000	ニギリ; M8×14	4	
32	WCR1H08	サラバネザガネ 1シュジュウ M8	4	
33	0009301000	反射器; R-150TR (SナットM5付)	2	
37	1247760003	カバー	2	
38	BSZ08016	コガタボルト 7 M8×16	4	
39	044097200M	ワッシャ; 8	4	
40	WSA08	バネザガネ 3ゴウ M8	4	
41		Dガタネームプレート	1	
42	1203521000	ラベル; アームカイトンスウ	1	
43	1249030000	ラベル; チョウセイ 2	1	
44	1203560000	ラベル; チョウセイ 3	1	
45	1203570000	ラベル; チョウセイ 4	1	
47	1061640000	ラベル; ケイコク 1	1	
48	1064650000	ラベル; ケイコク 51	1	
49	1065420000	ラベル; ケイコク 128	1	
50	1065430000	ラベル; ケイコク 129	1	
51	0009360000	反射ラベル; Y-50100SQS	2	
52	1257760004	カバー	1	
53	BSZ08016	コガタボルト 7 M8×16	2	
54	044097200M	ワッシャ; 8	2	
55	WSA08	バネザガネ 3ゴウ M8	2	

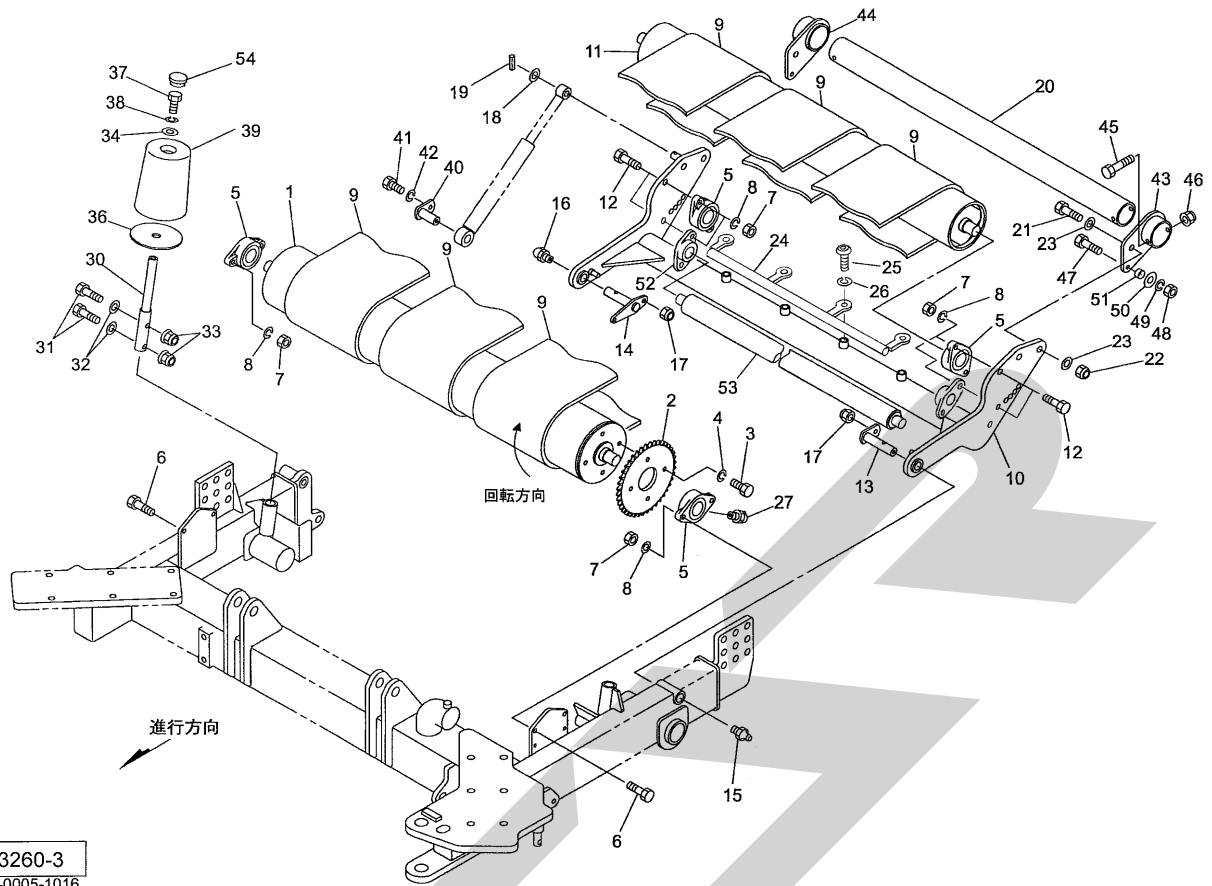
TWM1610 ラッピングマシン
シャジク



13259
065-0005-1003

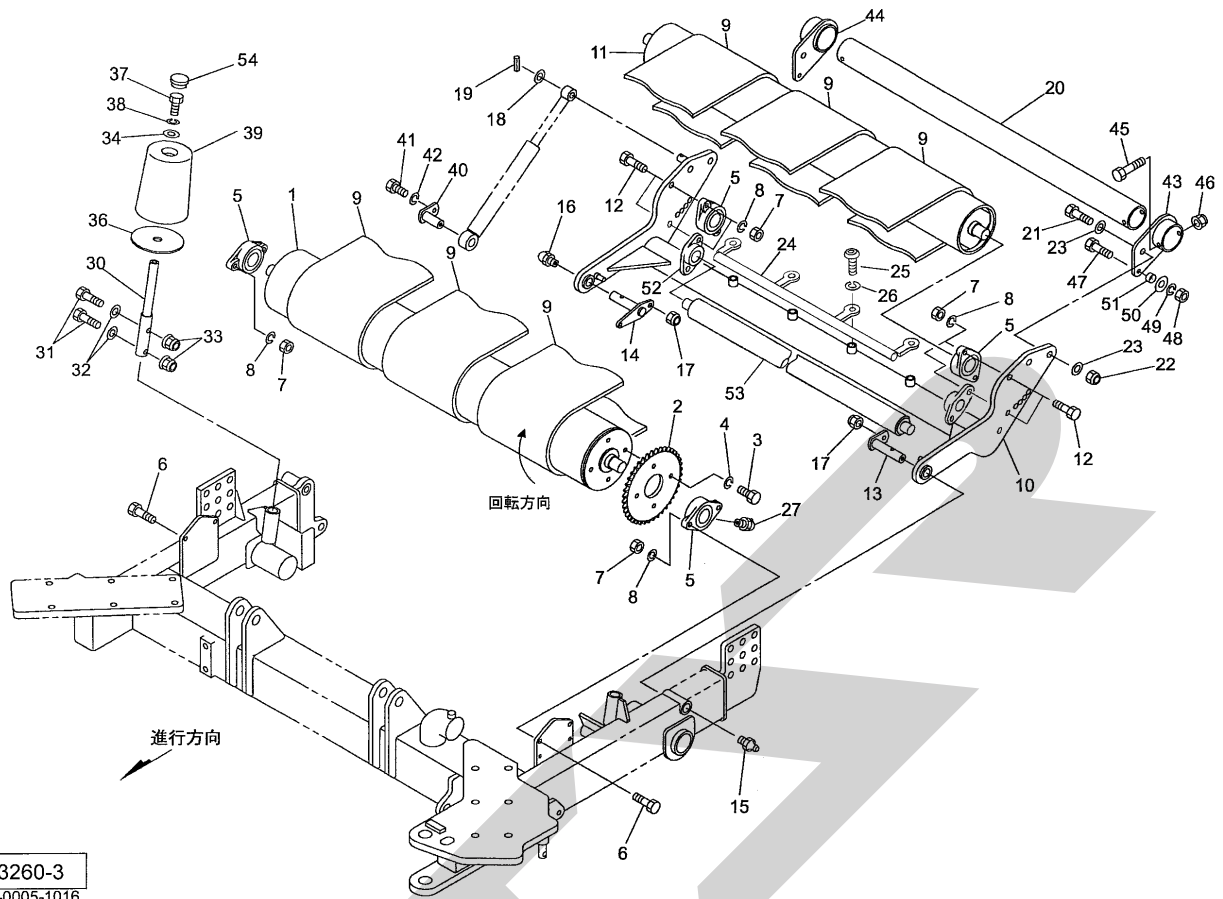
見出番号	部品番号	部品名称	個数	備考
1	1245250004	ハブツキシヤジク CP	2	⑨9~17付
2	0665530000	ブッシュ	4	
3	124564000M	カラー; φ58×20	2	
4	PS100080W	スプリングピン ダブルヨウ 10×80	2	
5	PS060080W	スプリングピン ダブルヨウ 6×80	2	
6	ONAS1	グリースニップル A PT1/8	2	
7	SSC1240	シャックル 12-1/2	4	
8	CK100004	リンクチェーン 10×40P×10L	4	
9	0008730004	ハブ; F62×80	4	
10	J30206	テーパローラベアリング 30206	4	
11	J30208	テーパローラベアリング 30208	4	
12	008740000	シールワッシャ; 40×80	4	
13	000712000M	キャッスルナット; M24×1.5	4	
14	PC040032	ワリピン 4×32	4	
15	000415000M	キャップ; 62	4	
16	0008700000	ボルト; M16×1.5×45	20	
17	0008710000	ホイールナット; M16×1.5	20	
18	0003790000	タイヤ; 10/80-12-6PR	4	
19	0003860000	チューブ; 10/80-12	4	
20	000854000C	ホイール; 7.00×12	4	
21	0008560000	タイヤ(クミ) 10/80-12-6PR	4	⑨18~20付

TWM1610 ラッピングマシン
テーブルローラ, ホジヨール



見出番号	部品番号	部品名称	個数	備考
1	1195090004	ローラCP ; F	1	
2	1195210004	スプロケット ; 50×49T	1	
3	BSZ10025	コガタボルト 7 M10×25	4	
4	WSA10	バネザガネ 3ゴウ M10	4	
5	JUCFL207D1	ベアリングユニット UCFL207D1	4	
6	BZ14045	ボルト 8.8 M14×45	4	
7	NZ14	ナット 8.2シュ M14	12	
8	WSA14	バネザガネ 3ゴウ M14	12	
9	1328520000	コンベアベルト	3	
10	1324830003	テーブルCP	1	
11	1195160004	ローラCP ; RE	1	
12	BZ14055	ボルト 8.8 M14×55	8	
13	119531000M	ピンCP ; F 25×125	1	
14	119534000M	ピンCP	1	
15	ONA6	グリースニップル A M6	1	
16	ONC6	グリースニップル C M6	1	
17	NNF10	フランジナイロンナット M10	2	
18	060807100M	ワッシャ	1	
19	PS080040	スプリングピン M8×40	1	
20	1283590003	パイプ	1	
21	BZ20070	ボルト 8.8 M20×70	2	
22	NN20	ナイロンナット M20	2	
23	WRA20	ヒラザガネ M20	4	
24	126192000M	ベルトガイドCP	1	
25	RB10020	ボタンコネジ M10×20	4	
26	WSA10	バネザガネ 3ゴウ M10	4	

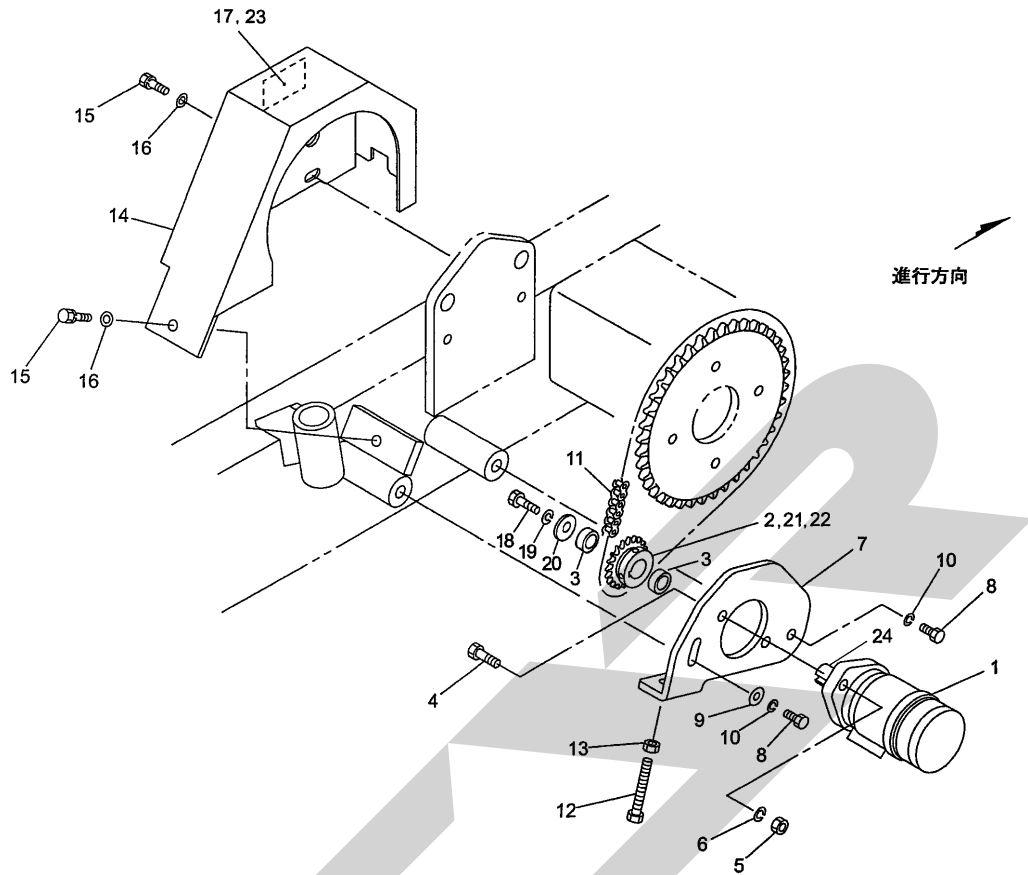
TWM1610 ラッピングマシン
 テーブルローラ, ホジョロール



13260-3
 065-0005-1016

見出番号	部品番号	部品名称	個数	備考
27	ONB6	グリースニップル B M6	1	
30	128515000M	シャフト	2	
31	BSZ08070	コガタボルト 7 M8×70	4	
32	WRA08	ヒラザガネ M8	4	
33	NNF08	フランジナイロンナット M8	4	
34	085137000M	ワッシャ; 13×3.2	2	
36	125519000M	ワッシャ; 30.5×4.5	2	
37	BZ12020	ボルト 8.8 M12×20	2	
38	WSA12	バネザガネ 3ゴウ M12	2	
39	1245120000	ホジョロール CP	2	⑤54付
40	119493000M	ピンCP; F25×70	1	
41	BSZ10020	コガタボルト 7 M10×20	1	
42	WSA10	バネザガネ 3ゴウ M10	1	
43	1283580003	ブラケット; L	1	
44	1283550003	ブラケット; R	1	
45	BZ12120	ボルト 8.8 M12×120	2	
46	NNF12	フランジナイロンナット M12	2	
47	BZ16060	ボルト 8.8 M16×60	2	
48	NZ16	ナット 8.2シュ M16	2	
49	WSA16	バネザガネ 3ゴウ M16	2	
50	WRA16	ヒラザガネ M16	2	
51	078063100M	カラー	2	
52	JUCFL205D1	ベアリングユニット UCFL205D1	2	
53	1328480004	ローラCP	1	
54	1245120010	ホジョロールヨウゴムキャップ	2	

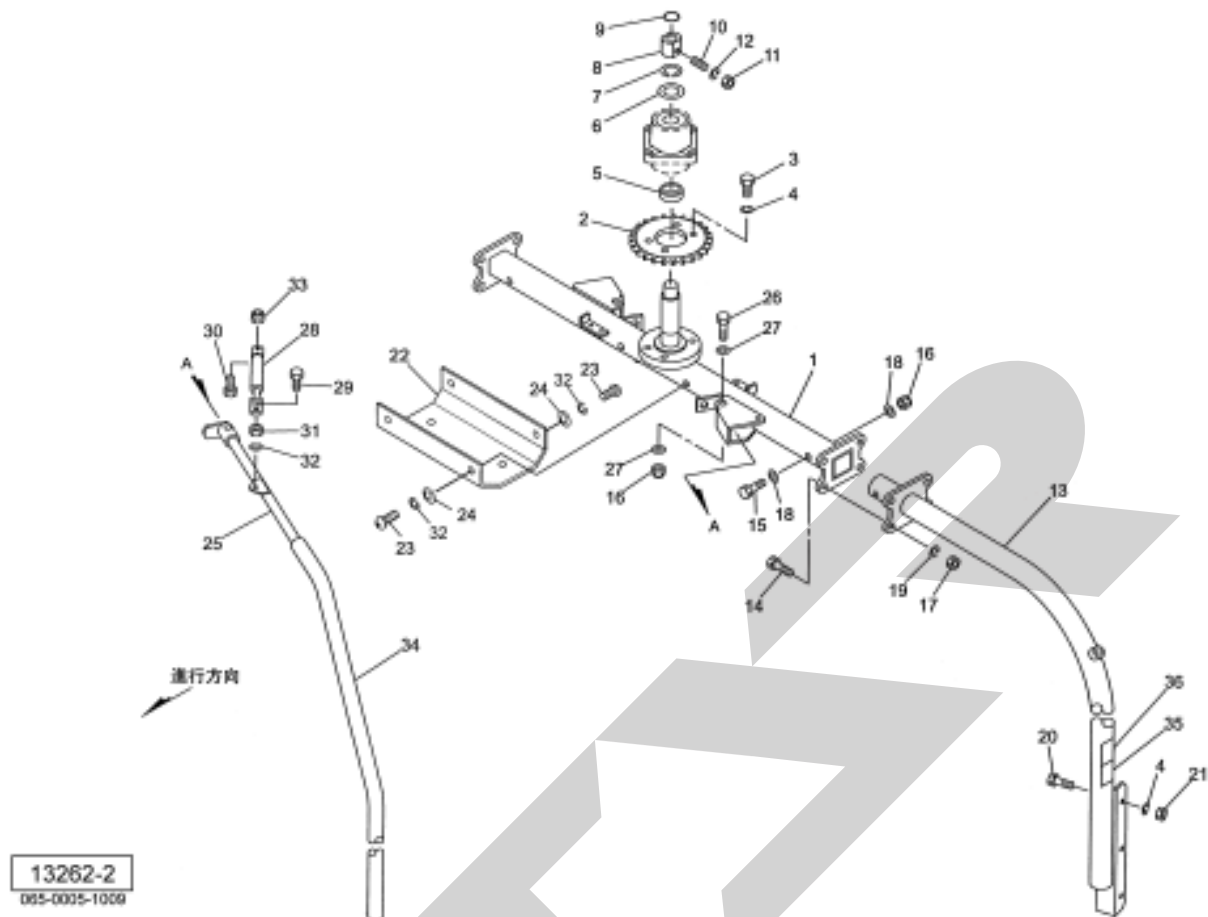
TWM1610 ラッピングマシン
ローラクドウ



13261-2
065-0005-1005

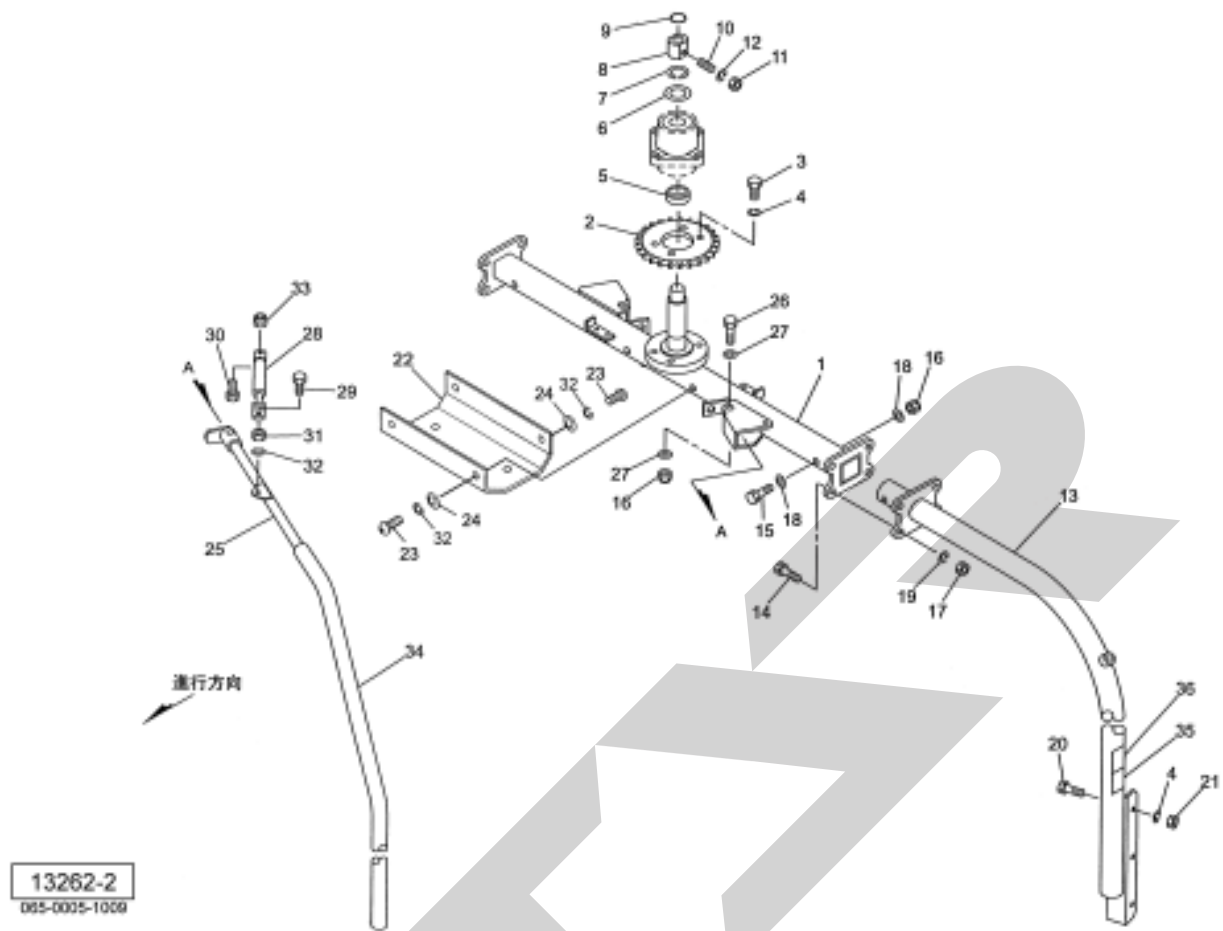
見出番号	部品番号	部品名称	個数	備考
1	1440760006	ユアツモータ ; MP160	1	Ⓜ24付
2	132816000M	スプロケット ; 50×12T	1	(50cm巾フィルム用)
3	132819000M	カラー ; 27.6×9	2	
4	BZ12040	ボルト 8.8 M12×40	2	
5	NZ12	ナット 8.2シュ M12	2	
6	WSA12	バネザガネ 3ゴウ M12	2	
7	132815000M	モータベース	1	
8	BZ12030	ボルト 8.8 M12×30	2	
9	040608401M	ワッシャ ; 13×4.5	1	
10	WSA12	バネザガネ 3ゴウ M12	2	
11	LA50060	ローラチェーン 50×60L	1	
12	BXI12120	ボルト 10.9 ゼン M12×120	1	
13	NZ12	ナット 8.2シュ M12	1	
14	1245321004	カバーCP	1	
15	BSPZ08016	コガタSWツキボルト 7 M8×16	3	
16	044097200M	ワッシャ ; 8	3	
17	1065120000	ラベル ; ケイコク 98	1	
18	BSZ08020	コガタボルト 7 M8×20	1	
19	WSA08	バネザガネ 3ゴウ M8	1	
20	059313100M	ザガネ	1	
21	132817000M	スプロケット ; 50×15T	1	(60cm巾フィルム用・付属部品)
22	132818000M	スプロケット ; 50×18T	1	(75cm巾フィルム用・付属部品)
23	1330750000	ラベル ; チョウセイ5	1	
24	KFC08070320	ハイコウキー リョウマル 8×7×32	1	

TWM1610 ラッピングマシン
ローテーション、セーフティアーム



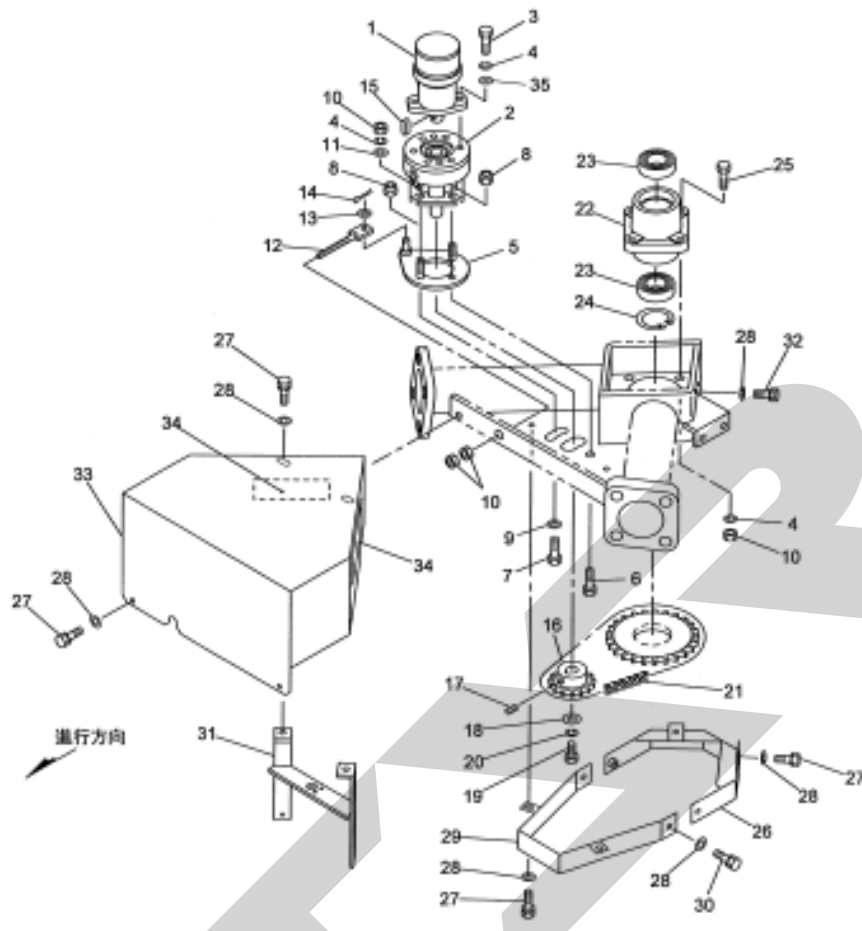
見出番号	部品番号	部品名称	個数	備考
1	1241401004	アームホルダCP	1	
2	1198150003	スプロケット; 80×25T	1	
3	BZ12040	ボルト 8.8 M12×40	4	
4	WSA12	バネザガネ 3ゴウ M12	10	
5	124982000M	カラー; 50.5×15	1	
6	119901000M	ワッシャ; 43×6	1	
7	WS42	バネザガネ 2ゴウ M42	1	
8	119900000M	ボス	1	
9	ORP032	リング P-32	1	
10	TRK06020	6トメネジ 10.9 クボミ M6×20	2	
11	NZ06	ナット 8.2シュ M6	2	
12	WS06	バネザガネ 2ゴウ M6	2	
13	1241450004	ローテーションアームCP	2	
14	BZ16045	ボルト 8.8 M16×45	8	
15	BZ16120	ボルト 8.8 M16×120	2	
16	NN16	ナイロンナット M16	4	
17	NZ16	ナット 8.2シュ M16	8	
18	042322200M	ワッシャ; 16	4	
19	WSA16	バネザガネ 3ゴウ M16	8	
20	BZ12070	ボルト 8.8 M12×70	6	
21	NZ12	ナット 8.2シュ M12	6	
22	124540100M	カバー	1	
23	BSZ08012	コガタボルト 7 M8×12	4	
24	044097200M	ワッシャ; 8	4	
25	8007451004	セーフティアームCP	2	
26	BZ16080	ボルト 8.8 M16×80	2	

TWM1610 ラッピングマシン
ローテーション, セーフティアーム



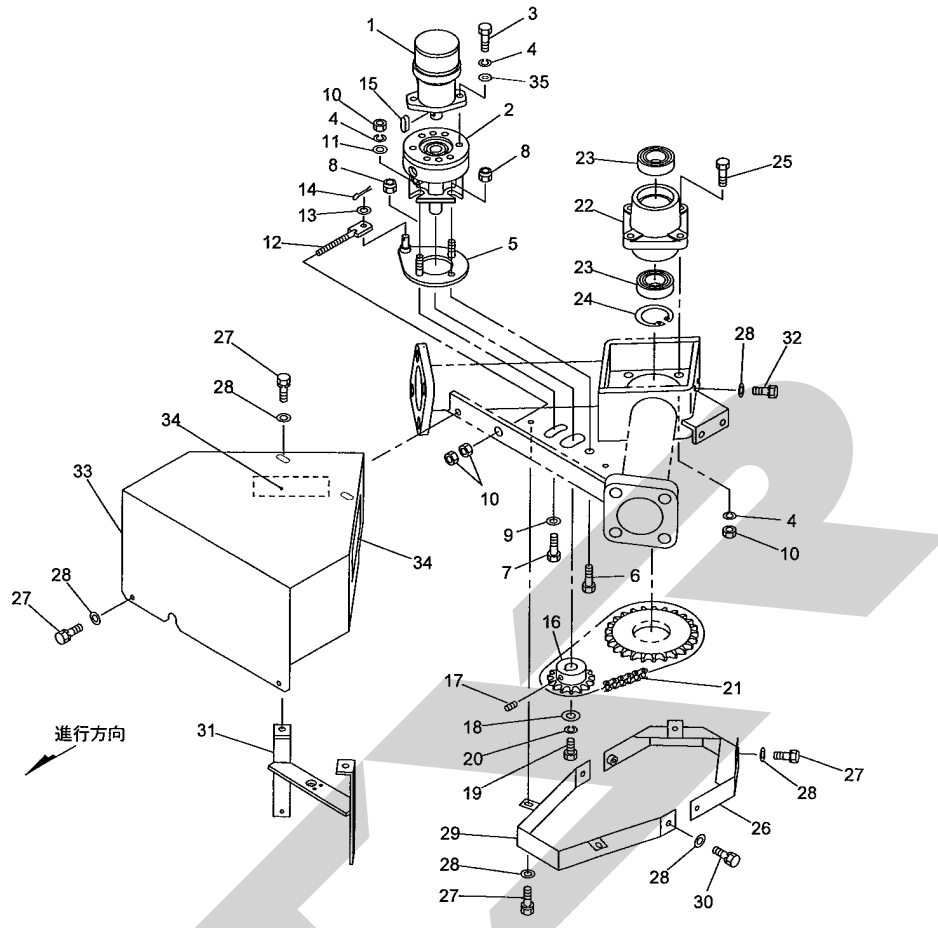
見出番号	部品番号	部品名称	個数	備考
27	WRA16	ヒラザガネ M1 6	4	
28	0940350000	ガススプリング ; 4 0 k g f	2	
29	BSZ08020	コガタボルト 7 M8 × 2 0	2	
30	BSZ08025	コガタボルト 7 M8 × 2 5	2	
31	NSZ08	コガタナット 8 2 シュ M8	2	
32	WSA08	バネザガネ 3 ゴウ M8	6	
33	NNF08	フランジナイロンナット M8	2	
34	1201850000	パイプカバー	2	
35	1203530000	ラベル ; フィルム	2	
36	1065400000	ラベル ; ケイコク	2	

TWM1610 ラッピングマシン
アームグドゥブ



見出番号	部品番号	部品名称	個数	備考
1	1440770006	ユアツモータ ; MP 2 5 0	1	
2	1242730003	ユアツブレーキ	1	
3	BZ12035	ボルト 8. 8 M1 2 × 3 5	2	
4	WSA12	バネザガネ 3 ゴウ M1 2	8	
5	1197590003	ブレーキベースCP	1	
6	BZ12050	ボルト 8. 8 M1 2 × 5 0	1	
7	BZ12055	ボルト 8. 8 M1 2 × 5 5	1	
8	NNF12	フランジナイロンナット M1 2	2	
9	040608401M	ワッシャ ; 1 3 × 4. 5	1	
10	NZ12	ナット 8 2 シュ M1 2	8	
11	042783600M	ワッシャ ; 1 2	2	
12	119696000M	ロッドCP	1	
13	WRA12	ヒラザガネ M1 2	1	
14	PC032020	ワリピン 3. 2 × 2 0	1	
15	0622830000	ヘイコウキー : トクシュ (8 × 7 × 3 0 両丸)	2	
16	1328200003	スプロケット ; 8 0 × 1 9 T	1	
17	TRK08020	6 トメネジ 1 0. 9 クボミ M8 × 2 0	2	
18	059313100M	ザガネ	1	
19	BSZ08020	コガタボルト 7 M8 × 2 0	1	
20	WSA08	バネザガネ 3 ゴウ M8	1	
21	LA80042	ローラチェーン 8 0 × 4 2 L	1	
22	1198980003	ハウジング	1	
23	J6210LLU	ボールベアリング 6 2 1 0 L L U	2	
24	DHC090	Cガタトメワ アナ 9 0	1	
25	BZ12040	ボルト 8. 8 M1 2 × 4 0	4	
26	1201870003	カバーCP ; 1	1	

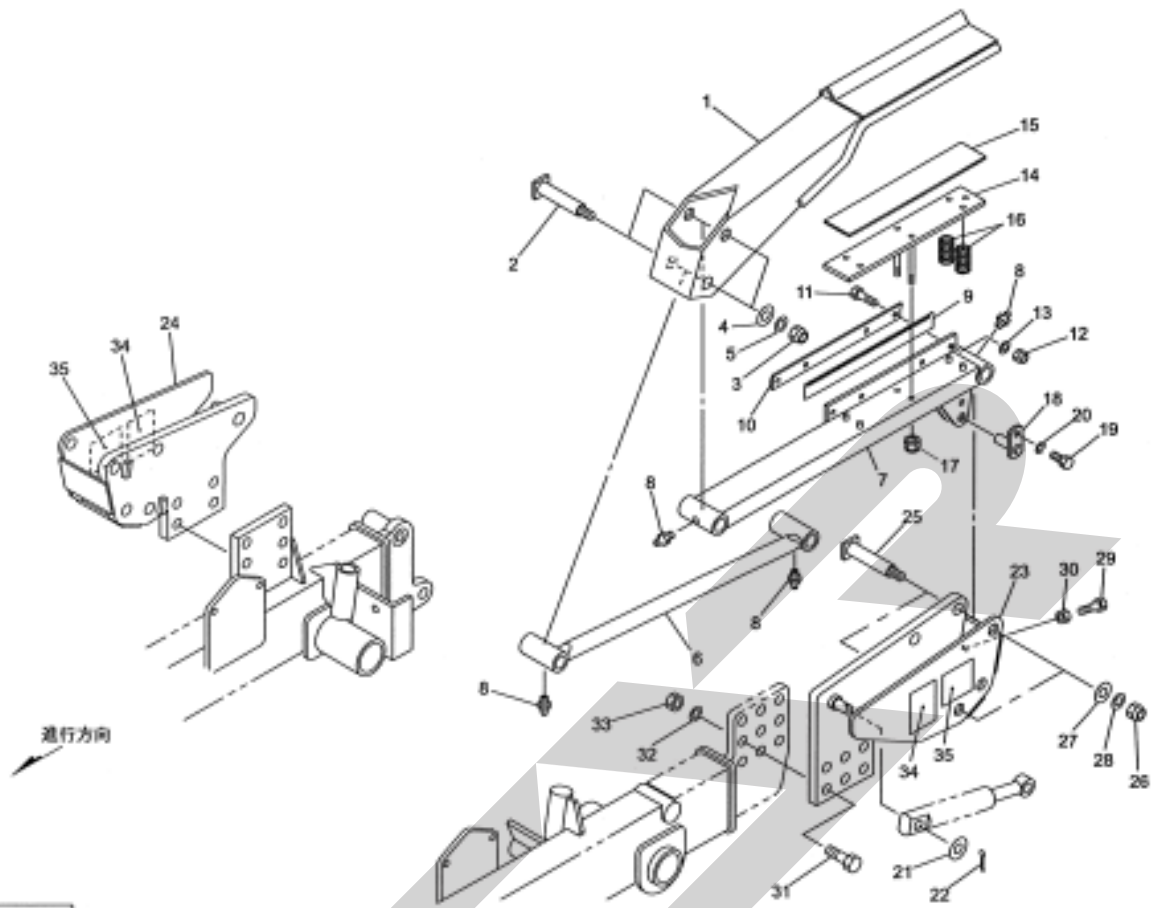
TWM1610 ラッピングマシン
アームグドゥブ



13263-1
065-0005-1008

見出番号	部品番号	部品名称	個数	備考
27	BSPZ08020	コガタ SWツキボルト 7 M8×20	8	
28	044097200M	ワッシャ ; 8	12	
29	1201900003	カバーCP ; 2	1	
30	BSPZ08016	コガタ SWツキボルト 7 M8×16	2	
31	119903100M	ブラケットCP	1	
32	BSPZ08025	コガタ SWツキボルト 7 M8×25	2	
33	1202251003	カバーCP	1	
34	1339780000	STARマークラベル ; 40	2	
35	WRA12	ヒラザガネ M12	2	

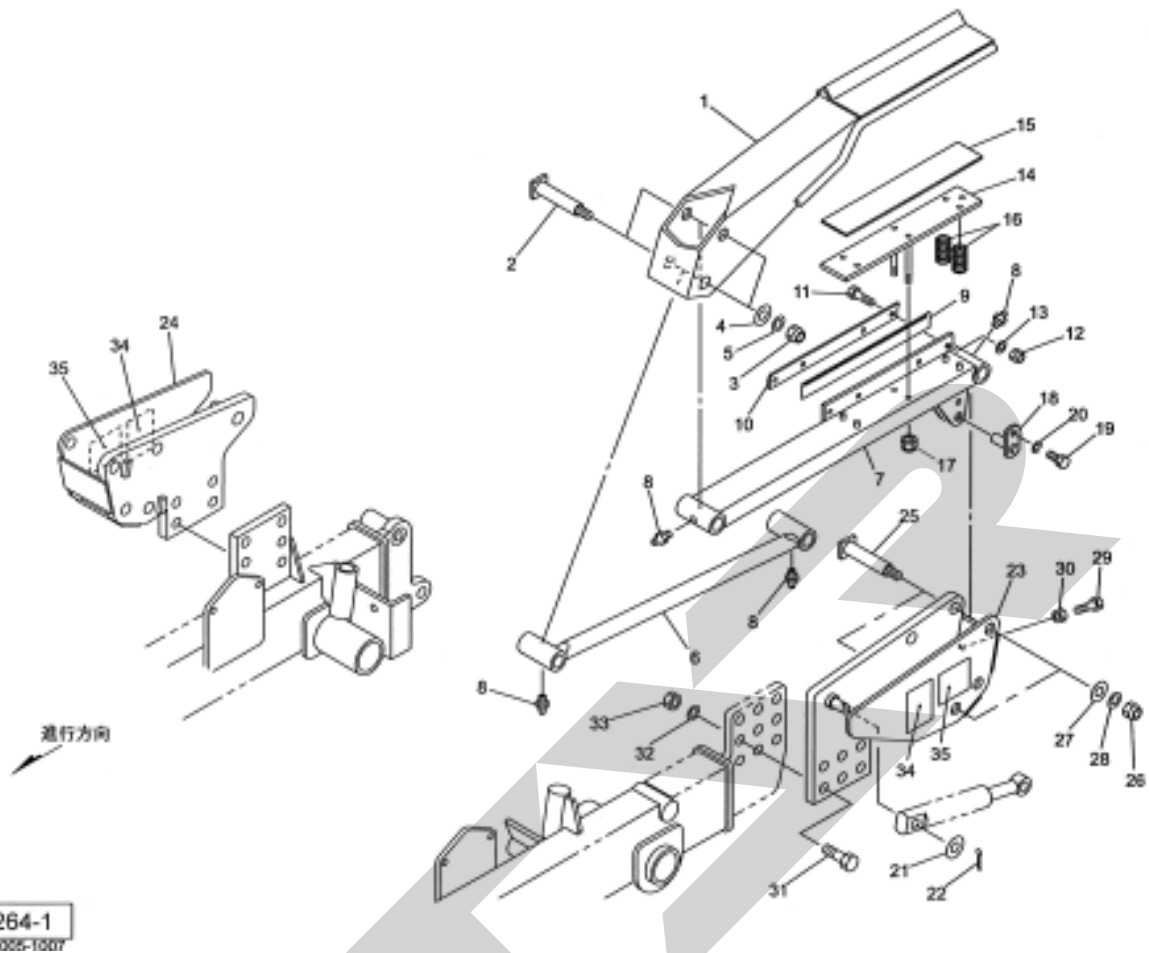
TWM1610 ラッピングマシン
ラップホルダ



13264-1
085-0005-1007

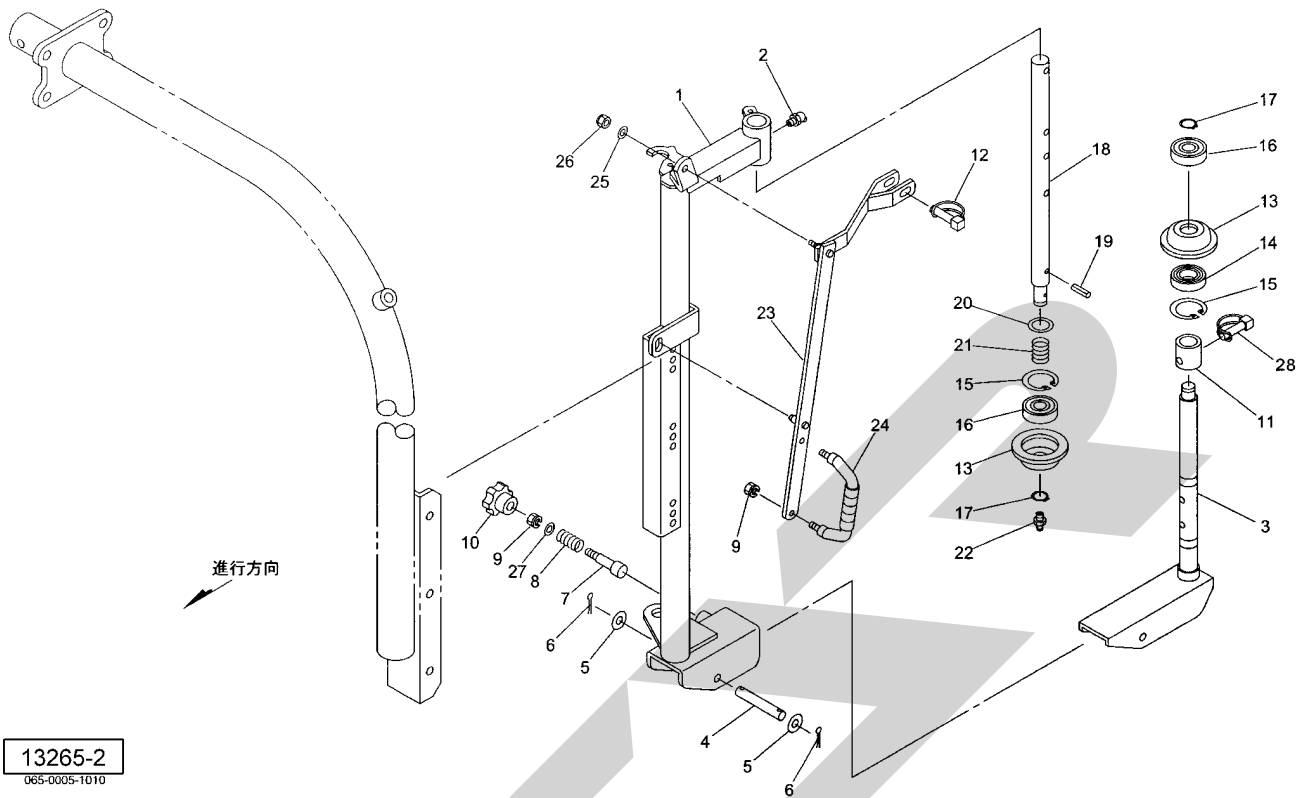
見出番号	部品番号	部品名称	個数	備考
1	1194870003	ラップホルダーCP ; UP	2	
2	119440000M	ピンCP ; F 2 5 × 1 0 6	4	
3	NN16	ナイロンナット M16	4	
4	060807100M	ワッシャ	4	
5	083995000M	ワッシャ ; 1 7 × 4 5	4	
6	1194220003	ロッドCP	2	
7	1195481003	ラップホルダーCP ; LO	2	
8	QNA6	グリースニップル A M6	8	
9	119425100M	ナイフ	2	
10	119553100M	プレート	2	
11	BSZ08025	ボルト 8. 8 M8 × 2 5	8	
12	NNF08	フランジナイロンナット M8	8	
13	WRA08	ヒラザガネ M8	16	
14	119418000M	プレートCP	2	
15	1198901000	ゴムプレート	2	
16	040588100M	スプリング ; A 3. 2 × 2 1 × 5 0	8	
17	NNF08	フランジナイロンナット M8	4	
18	119442000M	ピンCP ; F 1 6 × 3 5	2	
19	BSZ10020	コガタボルト 7 M10 × 2 0	2	
20	WSA10	バネザガネ 3ゴウ M10	2	
21	WRA20	ヒラザガネ M20	2	
22	PC040032	ワリピン 4 × 3 2	2	
23	1194610003	ブラケットCP ; L	1	
24	1194620003	ブラケットCP ; R	1	
25	119437000M	ピンCP ; F 2 5 × 1 1 6	4	
26	NN16	ナイロンナット M16	4	

TWM1610 ラッピングマシン
ラップホルダ



見出番号	部品番号	部品名称	個数	備考
27	060807100M	ワッシャ	4	
28	083995000M	ワッシャ ; 17×45	4	
29	BXI12040	ボルト 10.9 ゼン M12×40	2	
30	NZ12	ナット 8.2シュ M12	2	
31	BZ20060	ボルト 8.8 M20×60	8	
32	WSA20	バネザガネ 3ゴウ M20	8	
33	NZ20	ナット 8.2シュ M20	8	
34	1065410000	ラベル ; ケイコク 127	2	
35	0009350000	反射ラベル ; R-70100SQS	2	

TWM1610 ラッピングマシン
ストレッチフレーム

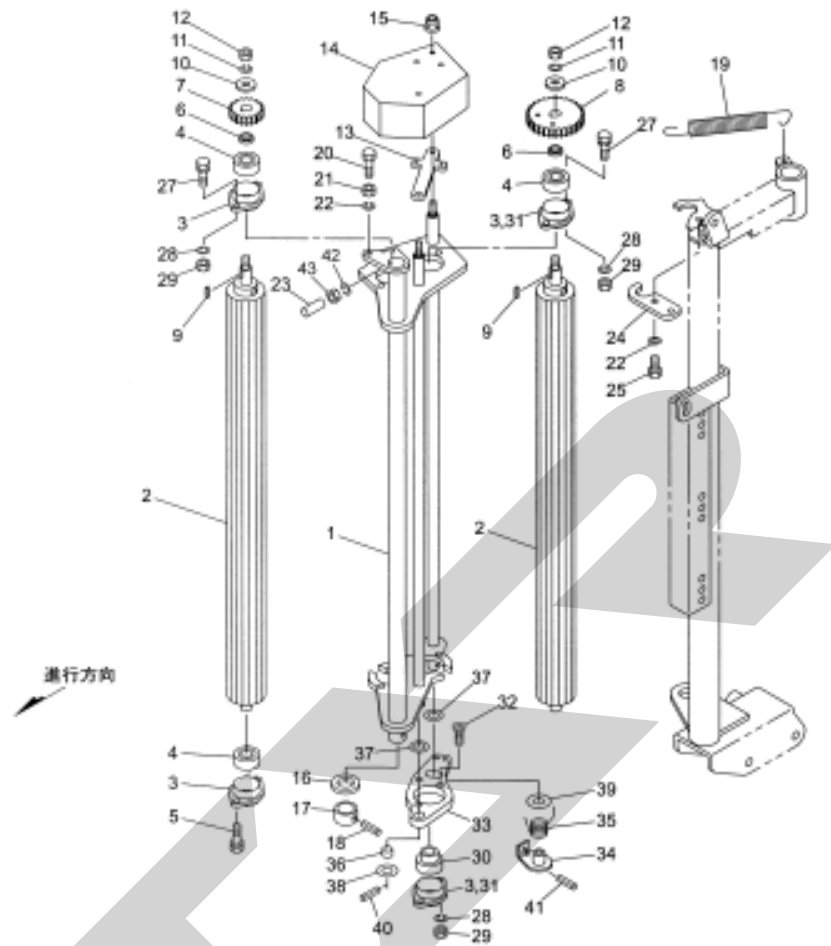


13265-2

065-0005-1010

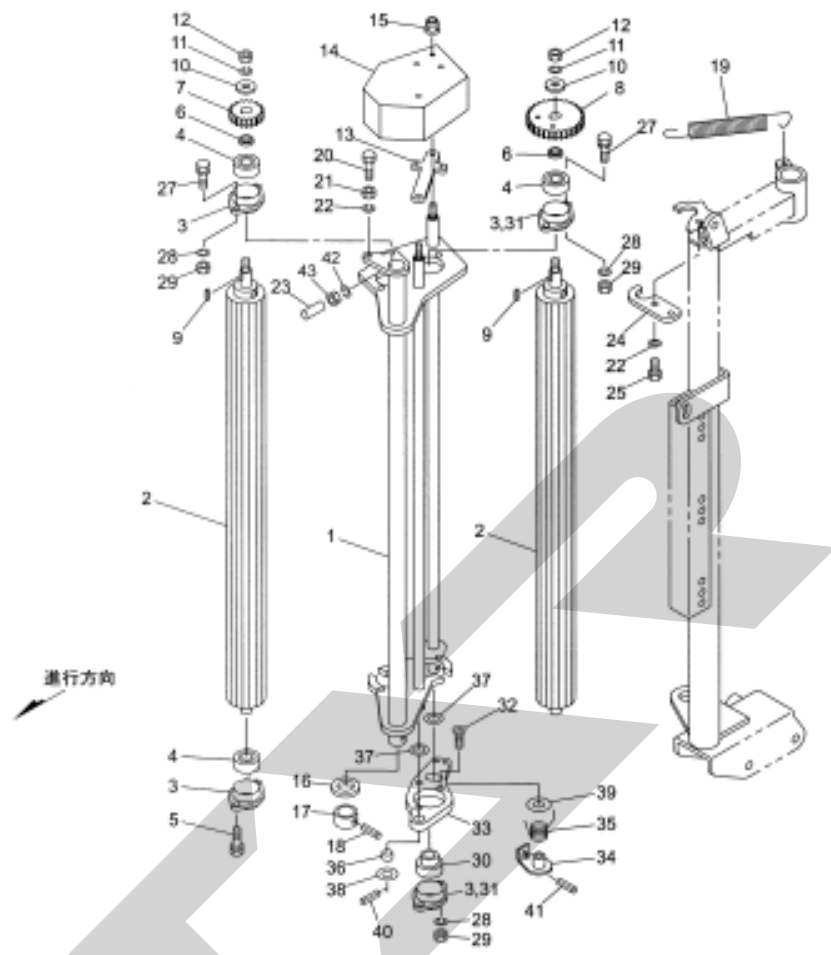
見出番号	部品番号	部品名称	個数	備考
1	1324470004	ブラケットCP;ストレッチ	2	
2	ONB6	グリースニップル B M6	2	
3	132445000M	ホルダCP;フィルム	2	
4	120122000M	ピン C; 12×100	2	
5	WRA12	ヒラザガネ M12	4	
6	PC032020	ワリピン 3. 2×20	4	
7	083273000M	バー	2	
8	078897100M	スプリング	2	
9	NSP08	コガタスプリングナット 4 M8	6	
10	1285370000	ニギリ; M8	2	
11	117374000M	カラー; 30. 2×45	2	
12	069868000M	デルタピン; 12	2	
13	095375000M	ローラ; 1	4	
14	J6206LLU	ボールベアリング 6206LLU	2	
15	DHC062	Cガタトメワ アナ 62	4	
16	J6305LLU	ボールベアリング 6305LLU	4	
17	DC025	Cガタトメワ ジク 25	4	
18	120586000M	シャフト	2	
19	PS050040	スプリングピン 5×40	2	
20	066871100M	カラー	2	
21	072005000M	スプリング; A	2	
22	ONA6	グリースニップル A M6	2	
23	119848000M	アームCP;フィルム750 [A]	2	
24	0333782000	グリップ	2	
25	080414100M	ワッシャ; 8	2	
26	NNF08	フランジナイロンナット M8	2	
27	WRA08	ヒラザガネ M8	2	
28	000453000M	デルタピン; 9	2	

TWM1610 ラッピングマシン
ストレッチローラ



見出番号	部品番号	部品名称	個数	備考
1	1285670004	ストレッチフレームCP	2	
2	1386680000	ストレッチローラCP	4	
3	JPFL203G	バイフランジ ヒシ PFL203	16	
4	JCS203LLU	ユニットヨウベアリング CS203LLU	6	
5	BP06012	SWツキボルト 4.6 M6×12	4	
6	117392000M	カラー; 17.5×4	4	
7	1386560002	ギヤ; M2×27T	2	
8	1386570002	ギヤ; M2×43T	2	
9	KFD05050150	ヘイコウキー リョウヒラ 5×5×15	4	
10	WRA12	ヒラザガネ M12	4	
11	WSA12	バネザガネ 3ゴウ M12	4	
12	NZ12	ナット 8 2シュ M12	4	
13	119845000M	プレート	2	
14	1285720004	カバーCP; ストレッチ	2	
15	NNF08	フランジナイロンナット M8	4	
16	076487000M	プレート	2	
17	117375000M	カラー; 26×20	2	
18	PS050035	スプリングピン 5×35	2	
19	120339000M	スプリング; H3.5×20×160	2	
20	BSZ08025	コガタボルト 7 M8×25	2	
21	NSZ08	コガタナット 8 2シュ M8	4	
22	WSA08	バネザガネ 3ゴウ M8	8	
23	TRK10035	6トメネジ 10.9 クボミ M10×35	2	
24	117347000M	プレート	2	
25	BSZ08020	コガタボルト 7 M8×20	4	
27	BZ06020	ボルト 8.8 M6×20	8	

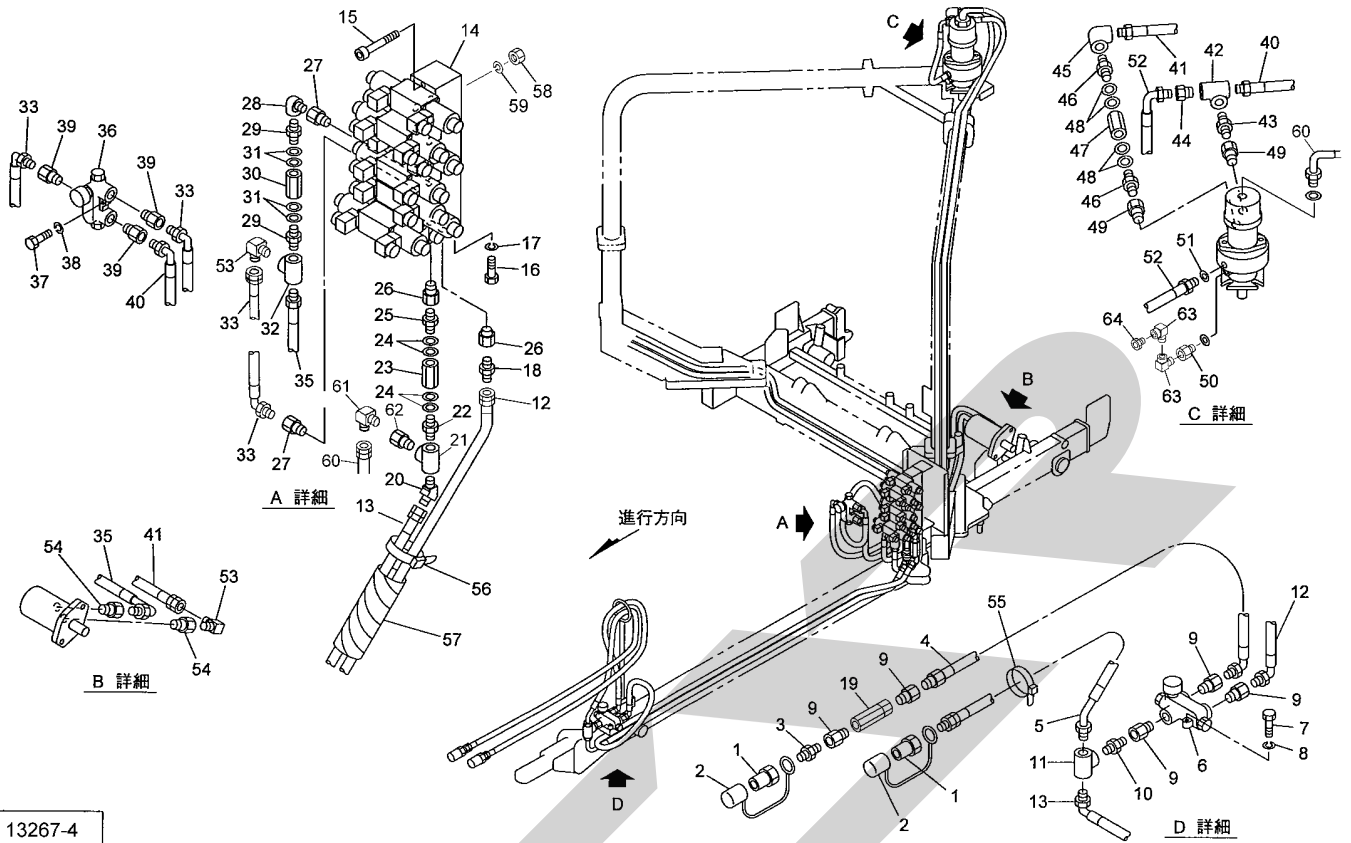
TWM1610 ラッピングマシン
ストレッチローラ



13266-3
TWM1610.1114

見出番号	部品番号	部品名称	個数	備考
28	WS06	バネザガネ 2ゴウ M6	12	
29	NZ06	ナット 8 2シュ M6	12	
30	JAS203	ユニットヨウベアリング AS203	2	
31	0577451000	シム; φ18-φ8.5×0.4	8	
32	CM06020	+サラコネジ M6×20	4	
33	128563000M	プレート	2	
34	128564000M	ボスCP	2	
35	104800000M	スプリング; φ2.9	2	
36	KBB-1208A	カーボンドライブアリング A 12×14×8	2	
37	WRA12	ヒラザガネ M12	4	
38	042783600M	ワッシャ 12	2	
39	085137000M	ワッシャ 13×3.2	2	
40	PC032025	ワリピン 3.2×25	2	
41	PS0401025	スプリングピン 4×25	2	
42	WSA10	バネザガネ 3ゴウ M10	2	
43	NSZ10	コガタナット 8 2シュ M10	2	

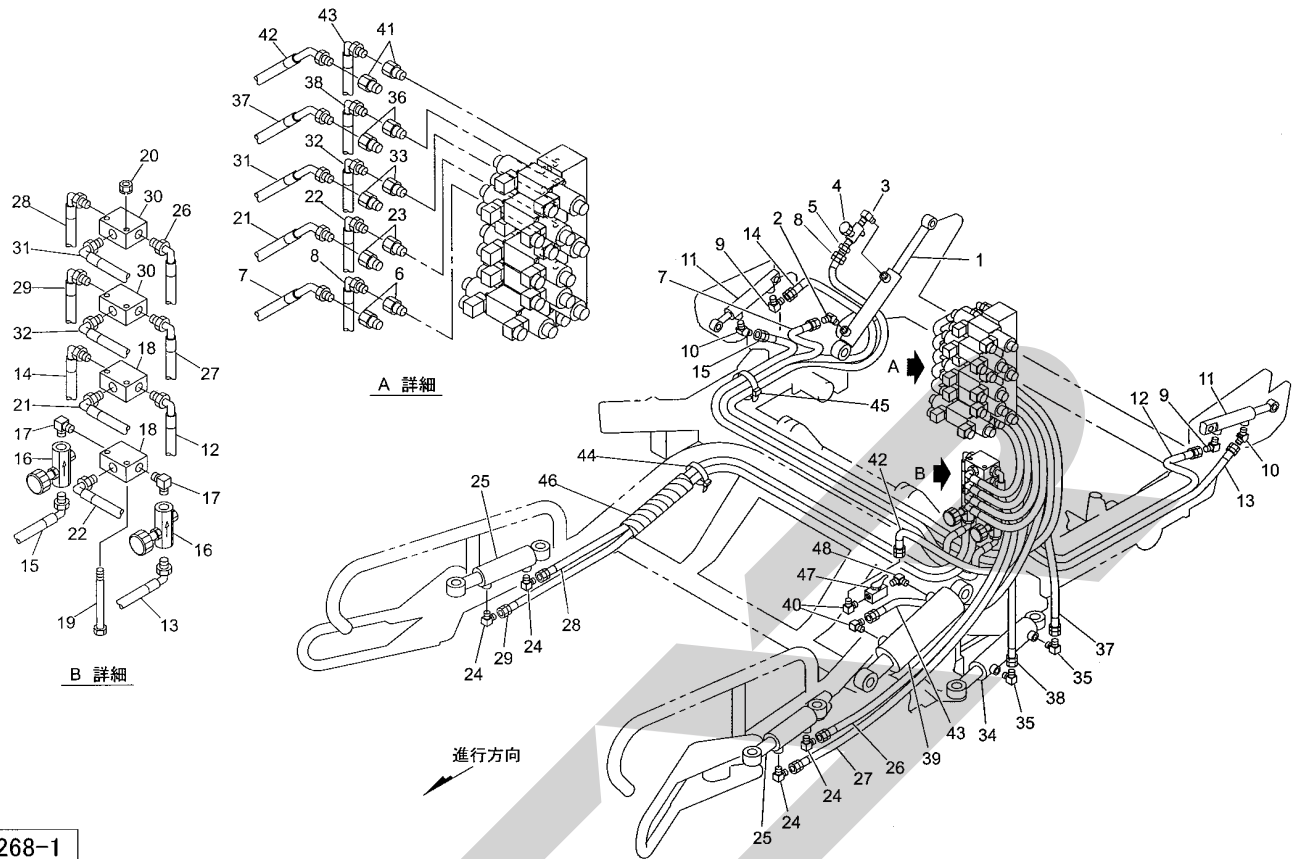
TWM1610 ラッピングマシン
ユアツ(1)



13267-4
065-0005-1012

見出番号	部品番号	部品名称	個数	備考
1	1370830000	カプラ オス PT1/2	2	
2	0007781000	カプラキャップ; 1/2	2	
3	2083-08-06	ニップル PT1/2×PT3/8	1	
4	KH0602000BD	ユアツホース 3/8×2000 S1-S901	1	
5	KH0802100BF	ユアツホース 1/2×2100 S1-S451	1	
6	1193570004	プライオリティバルブ; 50	1	
7	BZ06050	ボルト 8.8 M6×50	2	
8	WS06	バネザガネ 2ゴウ M6	2	
9	106900000M	プッシング; PF1/2×PT3/8	5	
10	2083-08-06	ニップル PT1/2×PT3/8	1	
11	2091-08	ティー PT1/2	1	
12	KH0603900DP	ユアツホース 3/8×3900 S901-4	1	
13	KH0803300DP	ユアツホース 1/2×3300 S901-4	1	
14	1193420000	デンジベン; 6	1	
15	BH05080	キャップB 10.9 M5×80	2	
16	BZ06020	ボルト 8.8 M6×20	2	
17	WS06	バネザガネ 2ゴウ M6	2	
18	1013-06	ホースニップル PF3/8×PT3/8	1	
19	1369190000	フィルタ 1/2-60μ	1	
20	1035-08	ホースエルボ45 PF1/2×PT1/2	1	
21	2091-08	ティー PT1/2	1	
22	1009-06-08	ホースオスコネクター PF3/8×PT1/2	1	
23	124511000M	チェックバルブ; 3/8	1	
24	1003440000	ガスケット; 17	4	
25	106790000M	ニップル; PT3/8×PF3/8	1	
26	106900000M	プッシング; PF1/2×PT3/8	2	

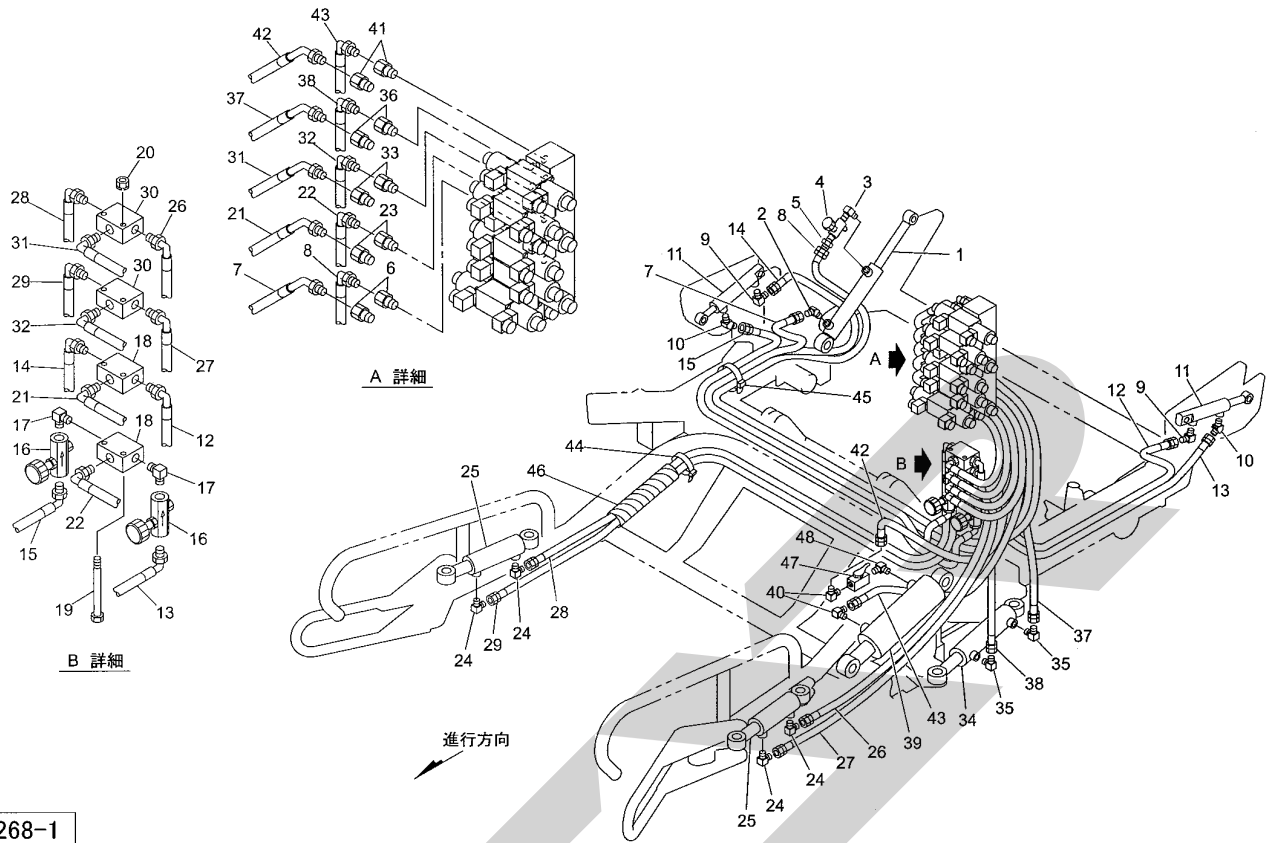
TWM1610 ラッピングマシン
ユアツ(2)



13268-1
065-0005-1013

見出番号	部品番号	部品名称	個数	備考
1	1193500006	シリンダ; CWP 60×200×420	1	
2	1035-04	ホースエルボ 45 PF 1/4×PT 1/4	1	
3	2086-04	エルボ PT 1/4	1	
4	112531000M	スローリターンバルブ; 1/4	1	
5	1013-04	ホースニップル PF 1/4×PT 1/4	1	
6	102551000M	ブッシング; PF 3/8×PT 1/4	2	
7	KH0403800FP	ユアツホース 1/4×3800 S451-4	1	
8	KH0403900DP	ユアツホース 1/4×3900 S901-4	1	
9	1033-04	ホースエルボ PF 1/4×PT 1/4	3	
10	1035-04	ホースエルボ 45 PF 1/4×PT 1/4	1	
11	1193510006	シリンダ; CWP 30×90×230	2	
12	KH0402900DP	ユアツホース 1/4×2900 S901-4	1	
13	KH0402800DP	ユアツホース 1/4×2800 S901-4	1	
14	KH0404000DP	ユアツホース 1/4×4000 S901-4	1	
15	KH0403900DP	ユアツホース 1/4×3900 S901-4	1	
16	112531000M	スローリターンバルブ; 1/4	2	
17	2086-04	エルボ PT 1/4	2	
18	119662000M	ユアツブラケット	2	
19	BZ06110	ボルト 8.8 M6×110	2	
20	NP06	スプリングナット M6	2	
21	KH0400650DF	ユアツホース 1/4×650 S901-S451	1	
22	KH0400650DD	ユアツホース 1/4×650 S901-S901	1	
23	102551000M	ブッシング; PF 3/8×PT 1/4	2	
24	1033-04	ホースエルボ PF 1/4×PT 1/4	4	
25	1193480006	シリンダ; CWP 40×240×410	2	
26	KH0402600DP	ユアツホース 1/4×2600 S901-4	1	

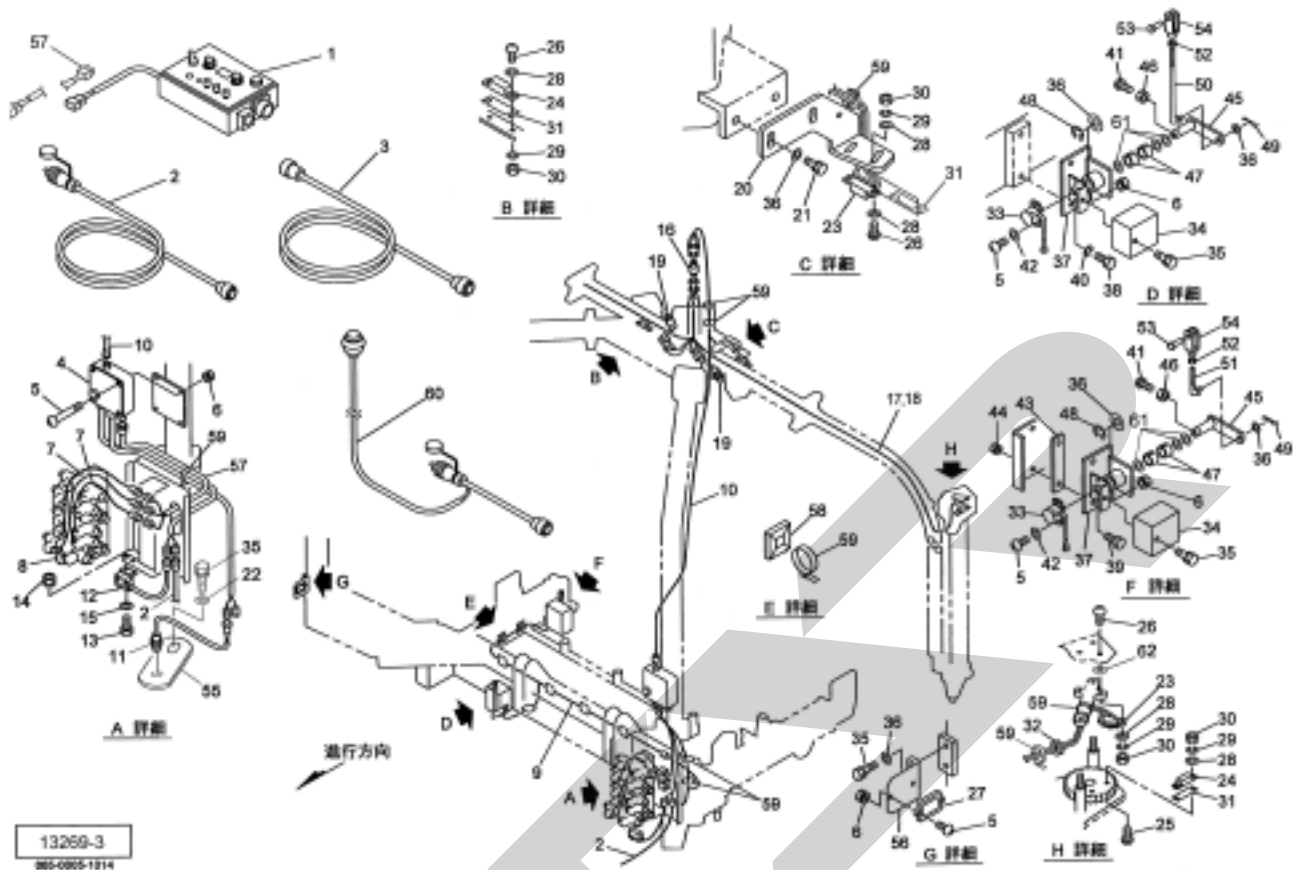
TWM1610 ラッピングマシン
ユアツ(2)



13268-1
065-0005-1013

見出番号	部品番号	部品名称	個数	備考
27	KH0402800DP	ユアツホース 1/4×2800 S901-4	1	
28	KH0403300DP	ユアツホース 1/4×3300 S901-4	1	
29	KH0403550DP	ユアツホース 1/4×3550 S901-4	1	
30	119662000M	ユアツブラケット	2	
31	KH0400650DF	ユアツホース 1/4×650 S901-S451	1	
32	KH0400650DD	ユアツホース 1/4×650 S901-S901	1	
33	102551000M	ブッシング; PF 3/8×PT 1/4	2	
34	1193500006	シリンダ; CWP 60×200×420	1	
35	1033-04	ホースエルボ PF 1/4×PT 1/4	2	
36	102551000M	ブッシング; PF 3/8×PT 1/4	2	
37	KH0401250FP	ユアツホース 1/4×1250 S451-4	1	
38	KH0401000DP	ユアツホース 1/4×1000 S901-4	1	
39	1193492006	シリンダ; CWP 90×290×525	1	
40	1033-04	ホースエルボ PF 1/4×PT 1/4	2	
41	102551000M	ブッシング; PF 3/8×PT 1/4	2	
42	KH0401900FP	ユアツホース 1/4×1900 S451-4	1	
43	KH0402200DP	ユアツホース 1/4×2200 S901-4	1	
44	ILT200	インシュロックタイ 4.7×202	-	
45	ILT380	インシュロックタイ 7.5×382	-	
46	0749681000	スパイラルチューブ; 500	23	
47	0009280000	ストップバルブ 1/4	1	
48	2086-04	エルボ 1/4	1	

TWM1610 ラッピングマシン
デンソー



見出番号	部品番号	部品名称	個数	備考
1	1350431000	ソウサボックス	1	
2	1204561000	コード;ソウサボックス	1	
3	1309340000	エンジョウコード	1	
4	1333910000	セイギョボックス	1	
5	CP04016	+ナベコネジ M4×1.6	10	
6	NP04	スプリングナット M4	10	
7	1204580000	コード;デンジベン5P	2	
8	1204591000	コード;デンジベン3P	1	
9	1204541000	コード;カクドセンサ	1	
10	1204602000	コード;ロータリコネクタ	1	
11	1255600000	キンセツスイッチ	1	
12	1203140000	コウデンスイッチ	1	①27付
13	BZ06016	ボルト 8.8 M6×1.6	2	
14	NP06	スプリングナット M6	2	
15	WRA06	ヒラザガネ M6	2	
16	1203130000	ロータリコネクタ	1	
17	1333941000	コード;ジキセンサ	2	
18	1333931000	コード;カイテンアーム	1	
19	1110350000	セーフティスタータスイッチ	2	
20	121690100M	ブラケット;カイテンセンサ	1	
21	BSPZ08020	コガタSWツキボルト 7 M8×2.0	2	
22	080414100M	ワッシャ; 8	1	
23	0937320000	ジキセンサ	3	
24	0937330000	センサヨウマグネット	4	
25	CM03025	+サラコネジ M3×2.5	4	
26	CP03016	+ナベコネジ M3×1.6	10	

TWM1610 ラッピングマシン
デンソー

見出番号	部品番号	部品名称	個数	備考
27		ハンシャバン	1	Ⓓ12に付属
28	WRA03	ヒラザガネ M3	20	
29	WS03	バネザガネ 2ゴウ M3	18	
30	NA03	ナット 4 2シュ M3	18	
31	120626000M	プレート	4	
32	1203840000	グロメット	2	
33	1122090000	カクドセンサ	2	
34	1119720004	カバー	2	
35	BSPZ08016	コガタSWツキボルト 7 M8×16	5	
36	WRA08	ヒラザガネ M8	4	
37	125520000M	ブラケットCP	2	
38	BSZ10020	コガタボルト 7 M10×20	2	
39	BSZ10030	コガタボルト 7 M10×30	2	
40	WSA10	バネザガネ 3ゴウ M10	2	
41	CP04012	ナナベコネジ M4×12	2	
42	WRA04	ヒラザガネ M4	4	
43	119622000M	スパーサ	1	
44	NSP10	コガタスパックナット 4 M10	2	
45	119540000M	レバーCP	2	
46	NA04	ナット 4 2シュ M4	2	
47	0774093000	ブッシュ	4	
48	DE012	Eガタトメワ 12	2	
49	PC032016	ワリピン 3. 2×16	2	
50	119542000M	ロッドCP;180	1	
51	119544000M	ロッドCP;60	1	
52	NSZ08	コガタナット 8 2シュ M8	2	
53	079425000M	ピン;8×32	2	
54	079424000M	フォークエンド;8×32	2	
55	124634000M	プレート	1	
56	124544000M	ブラケット	1	
57	1345450000	コード;5000	1	
58	1038750000	コンベックスペース	10	
59	ILT100	インシュロックタイ 2. 5×100	20	
60	1249250000	テモトスイッチ	1	オプション
61	WRA16	ヒラザガネ M16	6	
62	044098500M	ワッシャ;10	4	

本社	066-8555	千歳市上長都1061番地2	TEL0123-26-1123 FAX0123-26-2412
千歳営業所	066-8555	千歳市上長都1061番地2	TEL0123-22-5131 FAX0123-26-2035
豊富営業所	098-4100	天塩郡豊富町字上サロベツ1191番地44	TEL0162-82-1932 FAX0162-82-1698
帯広営業所	080-2462	帯広市西22条北1丁目12番地4	TEL0155-37-3080 FAX0155-37-5187
中標津営業所	086-1152	標津郡中標津町北町2丁目16番2	TEL0153-72-2624 FAX0153-73-2540
花巻営業所	028-3172	岩手県花巻市石鳥谷町北寺林第11地割120番3	TEL0198-46-1311 FAX0198-45-5999
仙台営業所	983-0013	宮城県仙台市宮城野区中野字神明179-1	TEL022-388-8673 FAX022-388-8735
小山営業所	323-0158	栃木県小山市梁2512-1	TEL0285-49-1500 FAX0285-49-1560
岡山営業所	700-0973	岡山県岡山市北区下中野704-103	TEL086-243-1147 FAX086-243-1269
熊本営業所	861-8030	熊本県熊本市小山町1639-1	TEL096-389-6650 FAX096-389-6710
都城営業所	885-1202	宮崎県都城市高城町穂満坊1003-2	TEL0986-53-2222 FAX0986-53-2233