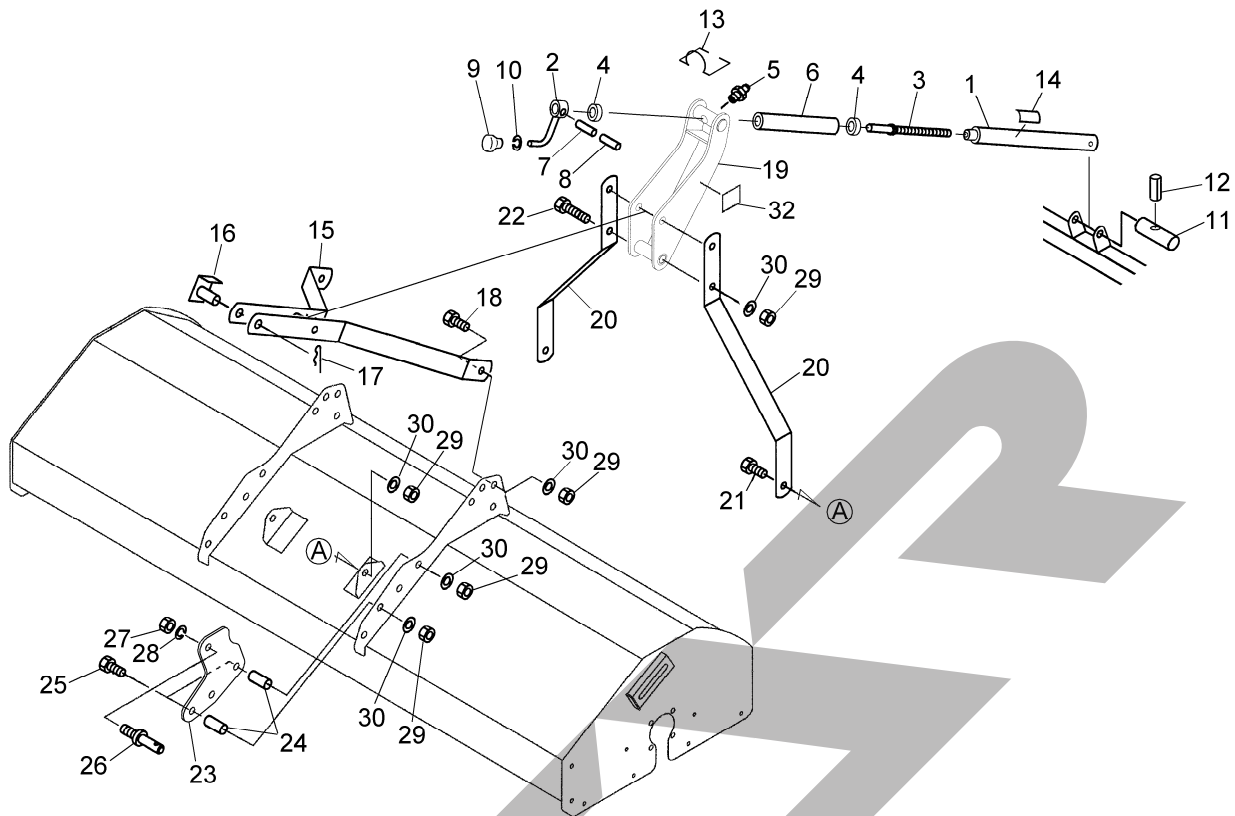


UFF1800A1

3Pユニット

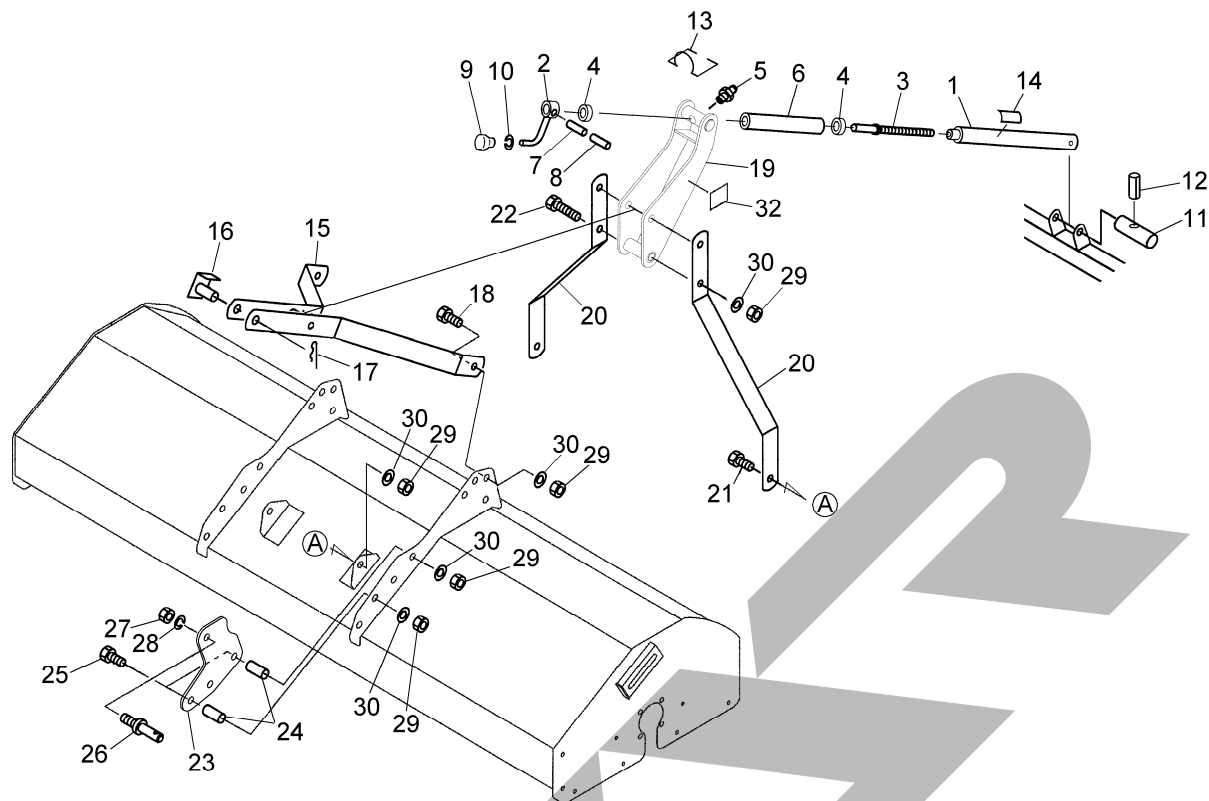


14221

見出番号	部品番号	部品名称	個数	備考
1	EG526302020	チョウセツロッドCP ; A1, B	1	
2	EG526200420	ハンドルCP	1	
3	EG526301470	チョウセツロッドCP	1	
4	EG598560260	ベアリング	2	
5	ONAS6075	グリースニップル A M6×0.75	1	
6	EG526321380	パイプ	1	
7	PS060036	スプリングピン 6×3.6	1	
8	EG030303536	スプリングピン 3.5×3.6	1	
9	EG398181700	アジャストハンドルノブ	1	
10	EG498340280	クリップ	1	
11	EG599613810	ピン 1.6×5.0	1	
12	PS040040	スプリングピン 4×4.0	1	
13	EG598212900	スプリング	1	
14	EG590510070	メモリバン	1	
15	EG521502930	トップマストCP	1	
16	EG599601810	ピンCP	1	
17	EG599730091	マツバピン	1	
18	EG010411640	コガタボルト 7 M16×1.5×40	2	
19	EG521702080	マストサポートCP ; A, B	1	
20	EG521513920	サポート ; A, B	2	
21	EG010411640	コガタボルト 7 M16×1.5×40	2	
22	EG010109673	コガタボルト 7 M16×1.5×115	2	
23	EG521323650	ロアリンクプレート ; A1, B	2	
24	EG599236020	カラー ; A1, A2 1.6.5×27.5	4	
25	EG010411675	コガタボルト 7 M16×1.5×75	4	

UFF1800A1

3Pユニット



14221

見出番号	部品番号	部品名称	個数	備考
26	EG521560321	ロアリンクピン ; A 1, A 2	2	
27	EG021000020	コガタナット 4 1 シュ M20×1.5	2	
28	WSA20	バネザガネ 3ゴウ M20	2	
29	EG022409003	ナイロンUナット M16×1.5	10	
30	WRA16	ヒラザガネ M16	10	
32	1506120000	U1ガタネームプレート ; A 1	1	

※本部品表はフレールモア本体に添付の部品表に貼付していただくようお願いします。☆26.04.3S