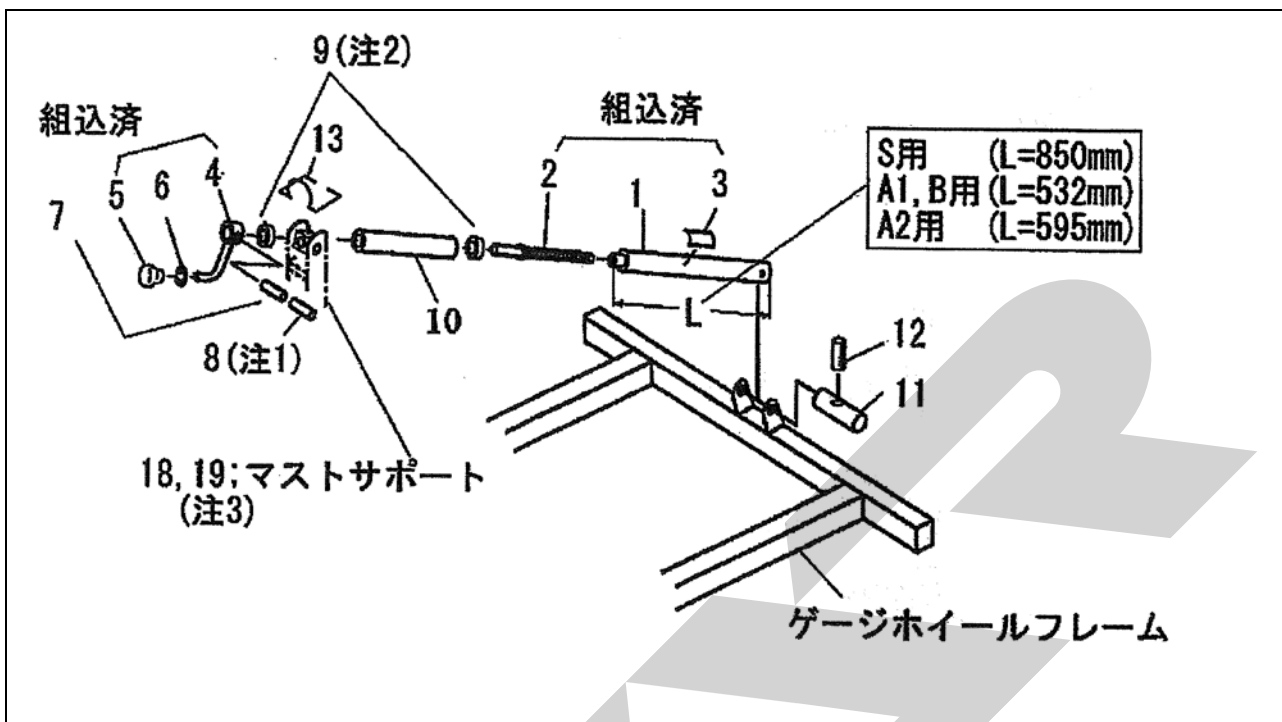


番号	部品番号	品目名称	個数				備考
			UFF 1800S	UFF 1800A1	UFF 1800A2	UFF 1800B	
1	1566870007	チョウセツロッドCP;S (L=850mm)	1				※部組
	1567080007	チョウセツロッドCP;A1, B (L=532mm)		1		1	
	1567120007	チョウセツロッドCP;A2 (L=595mm)			1		
2	156689000M	チョウセツロッドCP	1	1	1	1	
3	1566760000	メモリバン	1	1	1	1	
4	156688000M	ハンドルCP	1	1	1	1	※部組
5	1566920000	アジャストハンドルノブ	1	1	1	1	
6	1566930000	クリップ	1	1	1	1	
7	PS060036W	スプリングピン ダブルヨウ 6×36	1	1	1	1	
8	PS035036W	スプリングピン ダブルヨウ 3. 5X36	1	1	1	1	
9	1566900000	ベアリング;オイルス	2	2	2	2	
10	1566910000	パイプ	1	1	1	1	
11	156694000M	ピン;16×50	1	1	1	1	
12	PS040040	スプリングピン 4×40	1	1	1	1	
13	156695000M	スプリング	1	1	1	1	
14	1566770007	トップマストCP	1	1	1	1	
15	156680000M	ピンCP	1	1	1	1	
16	156881000M	スナップピン;20×4	1	1	1	1	
17	156786000M	コガタボルト;M16X1. 5X40	2	2	2	2	
18	1566810007	マストサポートCP:S	1				※部組
19	1566980007	マストサポートCP:A, B		1	1	1	
20	ONAS6075	グリースニップル A M6X0. 75	1	1	1	1	
21	1567000007	サポート:A, B		2	2	1	
22	1567170007	マストサポート;B, R				1	
23	156716000M	プレート;ガイド				1	
24	156787000M	コガタボルト;M16X1. 5X50	2				
25	156786000M	コガタボルト;M16X1. 5X40		2	2	2	
26	156789000M	コガタボルト;M16×1. 5×115	1	2	2	2	
27	1566850007	ロアリンクプレート;S	2				
28	1567050007	ロアリンクプレート;A1, B		2		2	
29	1567110007	ロアリンクプレート;A2			2		
30	156706000M	カラー;A1, A2		4	4		
31	156787000M	コガタボルト;M16X1. 5X50	4			4	
32	156788000M	コガタボルト;M16×1. 5×75		4	4		
33	156686000M	ロアリンクピン;S	2				
34	1567070000	ロアリンクピン;A1, A2		2	2		
35	156715000M	ロアリンクピン;B				2	
36	156783000M	コガタナット 1シュ;M20X1. 5	2	2	2		
37	156784000M	コガタナット 3シュ;M20X1. 5				2	
38	WSA20	バネザガネ 3ゴウ M20	2	2	2	2	
39	NN16150	ナイロンナット M16X1. 5	9	10	10	10	
40	WRA16	ヒラザガネ M16	9	10	10	10	

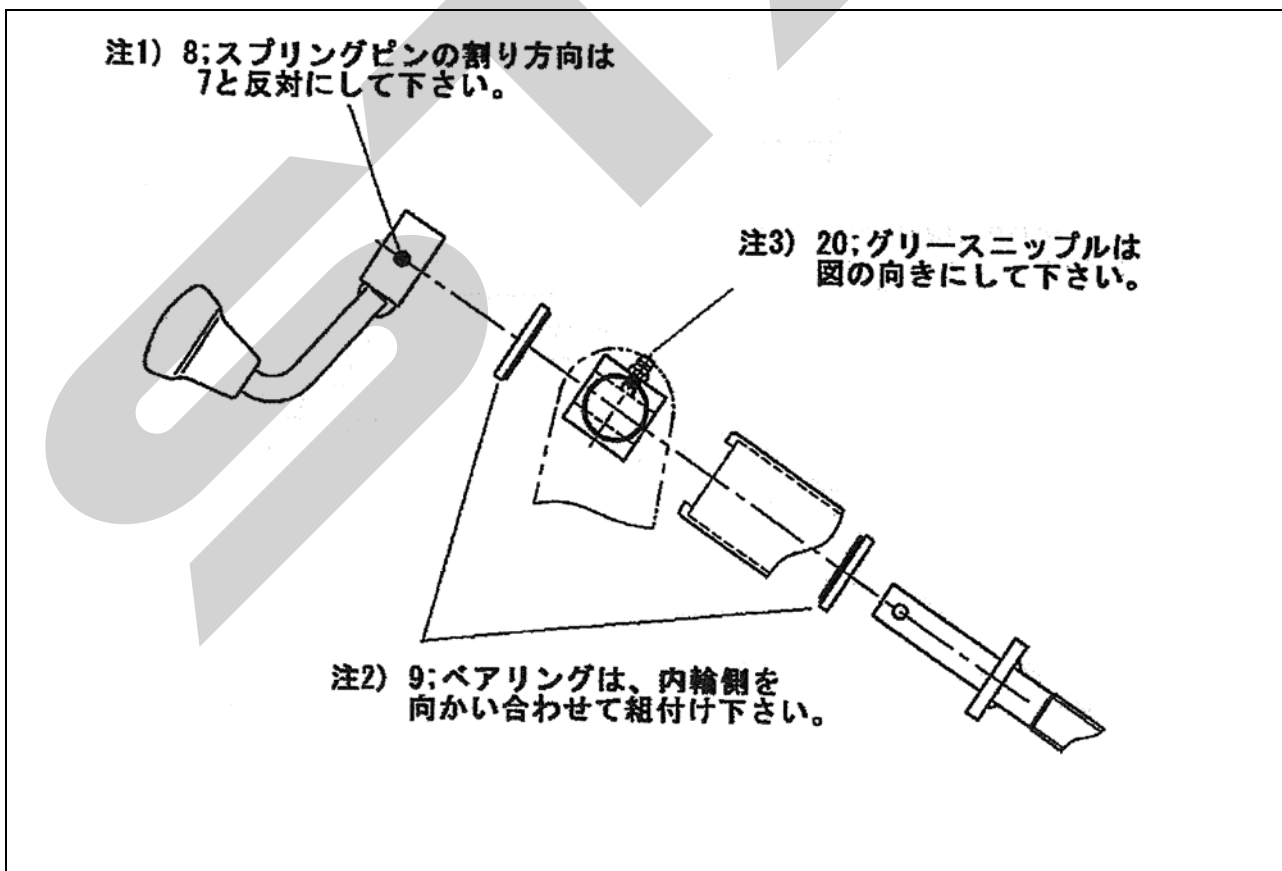
梱包内容は、上記の通りですのでご確認下さい。

組付け方法（図を参考に組み付け願います）

1. 調整ハンドルの組み付け（全型式同様）



ハンドル上部拡大図



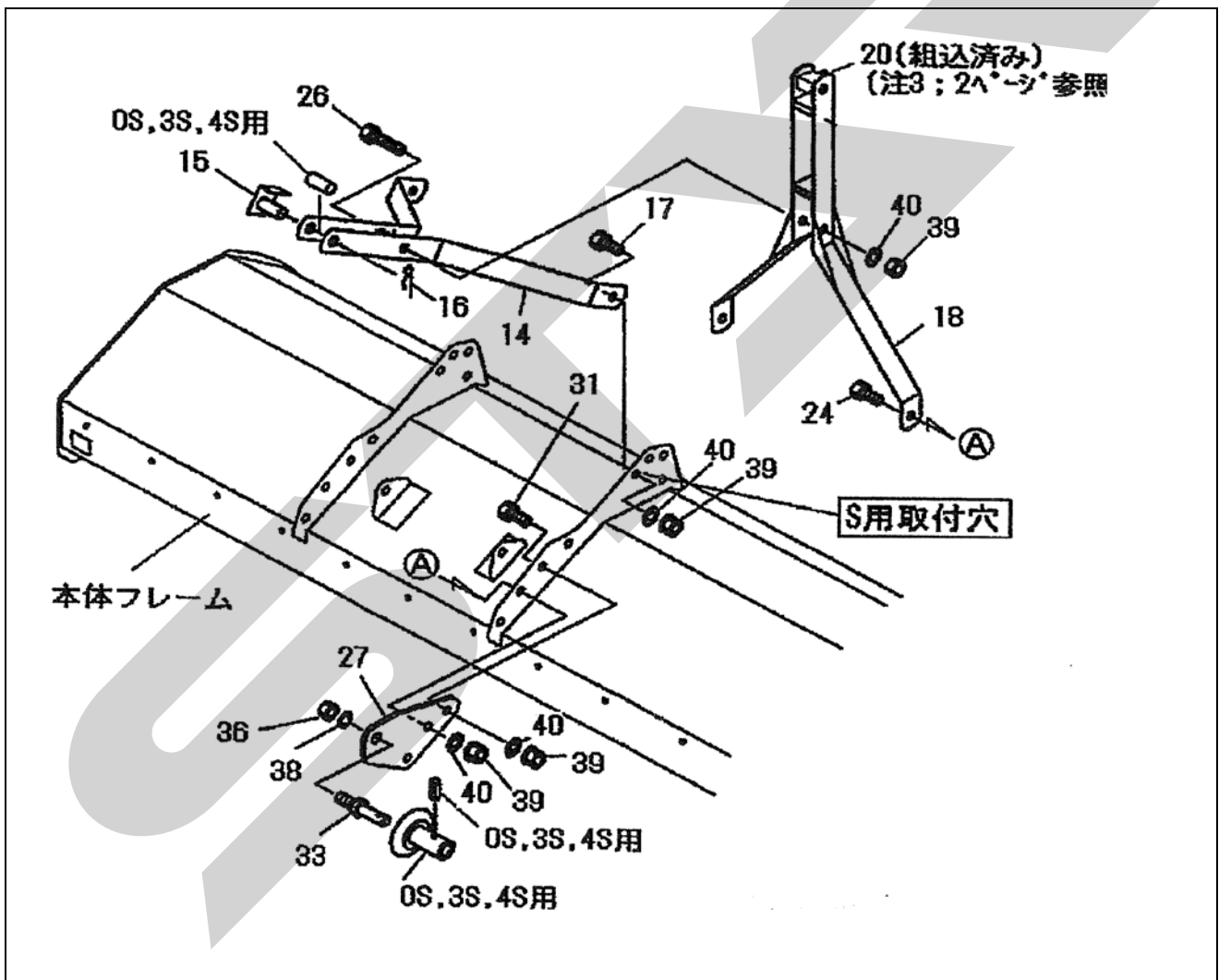
2. 本体フレームへの組み付け

※各ヒッチ（UFF1800S、A1、A2、B）のイラストを参考に組み付けをお願いします。

組付け手順

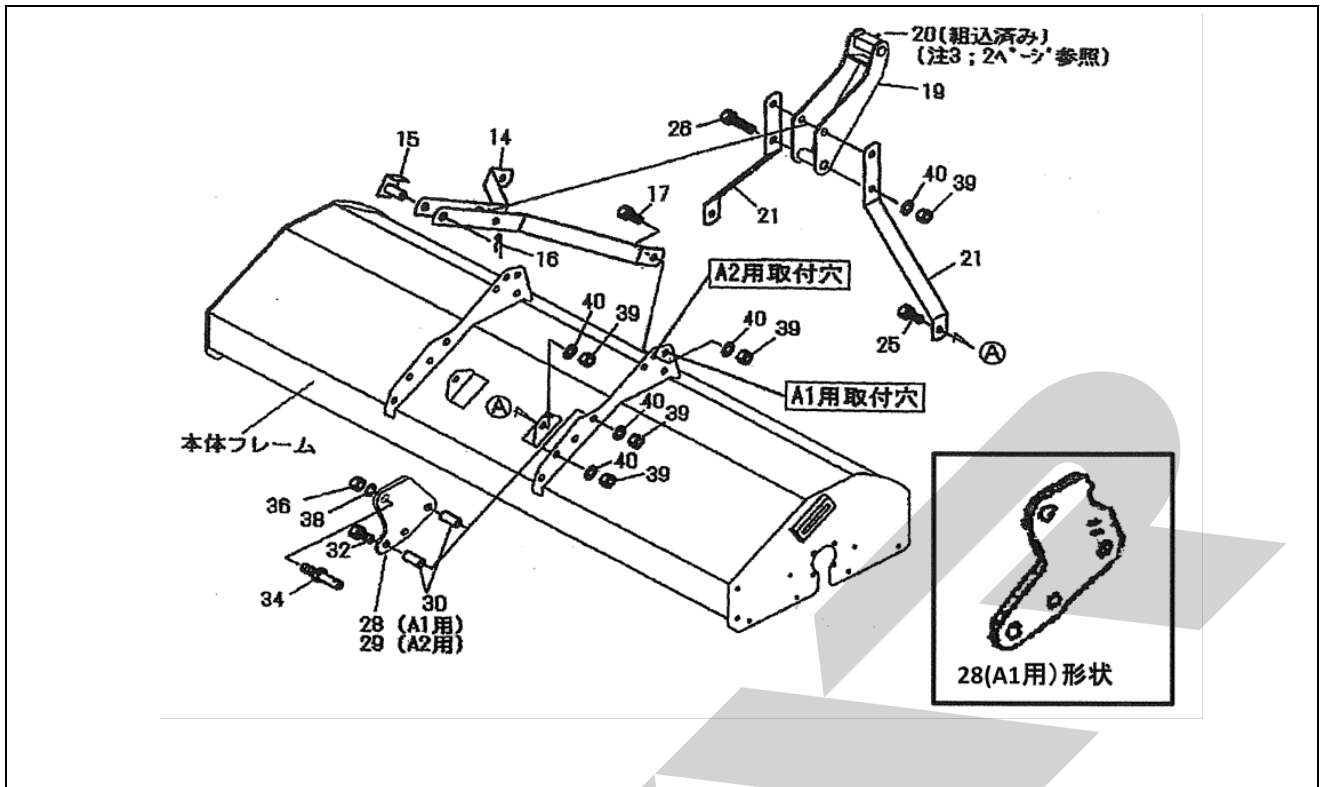
- (1) 図を参考に調整ハンドル・マスト部・トップマストCP及びロアリンクプレート部などを本体フレームへ仮組みして下さい。
- (2) ゲージホイールを地面に接地させて荷重をかけた状態にし、トップマストCP、マストポットCP、サポート等（Sを除く）の仮組み部を締付けて下さい。
- (3) 使用するオートヒッチを組付け、ロアリンクプレートの仮組み部を締付けて下さい。

① UFF1800Sの場合



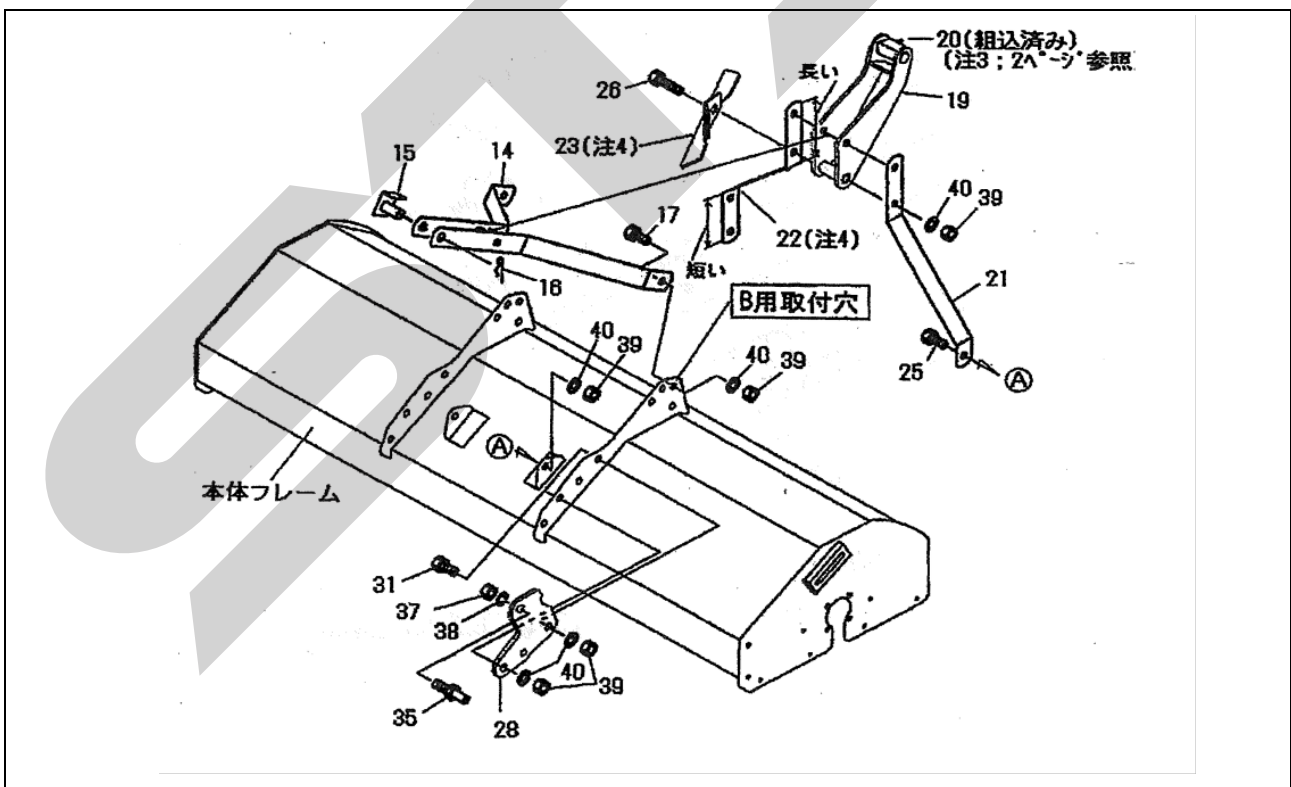
図を参考に組付けをお願いします。

② UFF1800A1 & A2の場合



図を参考に組付けをお願いします。

③ UFF1800Bの場合



図を参考に組付けをお願いします。

注4) 22, 23 部品は、オートヒッチフレームの操作レバーが引っ掛かる場合に、
図のように取付をお願いします。

フレームモア本体に添付の部品表に貼付して保管いただくようお願いいたします。

☆.29.01.7S