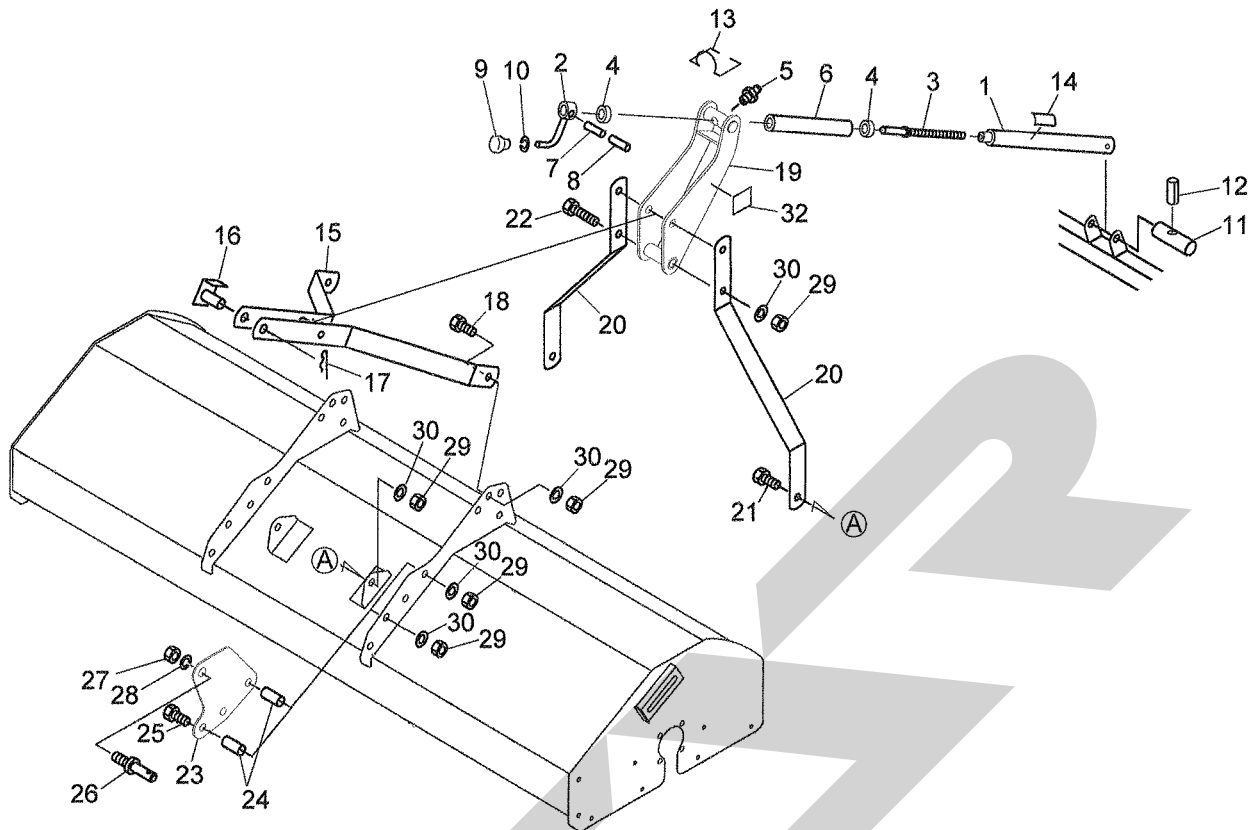


# UFF1800A2

## 3Pユニット

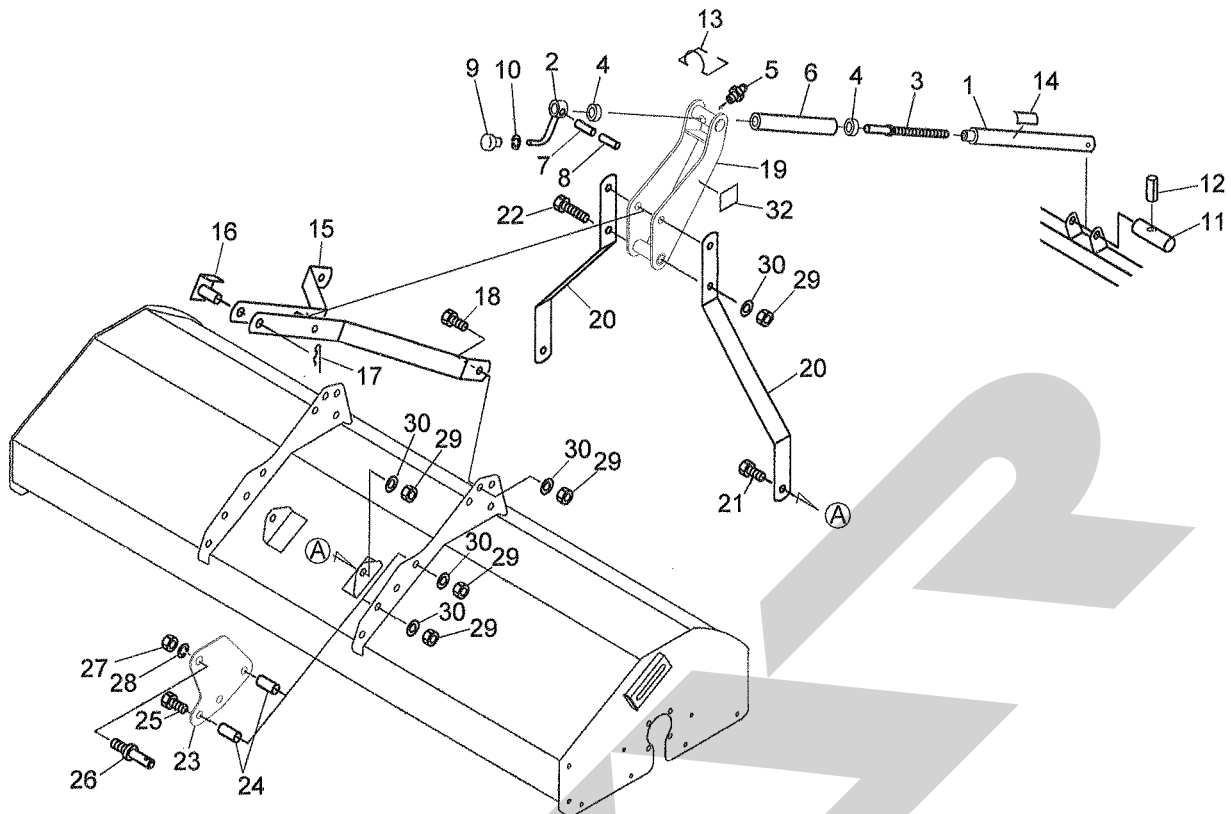


14222

見出番号	部品番号	部品名称	個数	備考
1	EG526302000	チョウセツロッドCP ; A 2	1	
2	EG526200420	ハンドルCP	1	
3	EG526301470	チョウセツロッドCP	1	
4	EG598560260	ベアリング	2	
5	ONAS6075	グリースニップル A M6×0.75	1	
6	EG526321380	パイプ	1	
7	PS060036	スプリングピン 6×36	1	
8	EG030303536	スプリングピン 3.5×36	1	
9	EG398181700	アジャストハンドルノブ	1	
10	EG498340280	クリップ	1	
11	EG599613810	ピン 16×50	1	
12	PS040040	スプリングピン 4×40	1	
13	EG598212900	スプリング	1	
14	EG590510070	メモリバン	1	
15	EG521502930	トップマストCP	1	
16	EG599601810	ピンCP	1	
17	EG599730091	マツバピン	1	
18	EG010411640	コガタボルト 7 M16×1.5×40	2	
19	EG521702080	マストサポートCP ; A, B	1	
20	EG521513920	サポート ; A, B	2	
21	EG010411640	コガタボルト 7 M16×1.5×40	2	
22	EG010109673	コガタボルト 7 M16×1.5×115	2	
23	EG521323670	ロアリンクプレート ; A 2	2	
24	EG599236020	カラー ; A 1, A 2 16.5×27.5	4	
25	EG010411675	コガタボルト 7 M16×1.5×75	4	

# UFF1800A2

## 3Pユニット



14222

見出番号	部品番号	部品名称	個数	備考
26	EG521560321	ロアリンクピン; A1, A2	2	
27	EG021000020	コガタナット 4 1 シュ M20×1.5	2	
28	WSA20	バネザガネ 3 ゴウ M20	2	
29	EG022409003	ナイロンUナット M16×1.5	10	
30	WRA16	ヒラザガネ M16	10	
32	1467940000	U3 ガタネームプレート; A2	1	

※本部品表はフレールモータ本体に添付の部品表に貼付していただくようお願いいたします。☆22.03.5S