

# 湿式排煙脱硫装置の運転実績

— 中国山西魯晋王曲第 1 期火力発電所 1 号機および 2 号機 ( 600 MW × 2 ) —

## Operation Results of IHI Flue Gas Desulfurization System

### Unit No.1 and 2 ( 600 MW × 2 ) of Wangqu Thermal Power Station for Shanxi Lujin Electric Power

積田佳満	エネルギー事業本部電力事業部基本設計部	部長
高見彰	エネルギー事業本部電力事業部	部長
戸田光司	エネルギー事業本部電力事業部基本設計部	主査
藤野善久	エネルギー事業本部電力事業部基本設計部	
藤井慶太	エネルギー事業本部電力事業部基本設計部	

本発電所は、中国山西省最大規模の新鋭石炭火力発電所として 2006 年 8 月に営業運転を開始し、当社は発電所の主要な環境保全設備である湿式排煙脱硫装置を製作・納入した。本工事の遂行に当たっては、当社の担当工事範囲を脱硫装置の基本設計に限定し、詳細設計以降の工事範囲を中国企業に委託する試みを行った。本稿では、上記特長を中心に納入した湿式排煙脱硫装置の概要、設備および機器仕様を紹介するとともに、試運転および性能試験を通して得られた知見およびその運転実績を紹介する。

IHI flue gas desulfurization ( FGD ) system was completed for 600 MW×2 coal-fired thermal power plant at Wangqu Lujin in August 2006, which was one of the biggest capacity plants in Shanxi province. This was constructed as the first FGD system in the province, which is now operating smoothly and demonstrating superior SO<sub>2</sub> removal efficiency in high operation reliability. The conventional design with proven technologies was applied to cope with the local stringent environmental regulations. IHI supplied the basic design for a local engineering company, which was in charge of the detail and civil engineering design for the FGD system.

## 1. 緒 言

中国では、2004 年に大気汚染立法が改正され石炭火力発電所への大気汚染規制が強化された。このため、新規火力発電所建設には排煙脱硫装置の設置が義務づけられ、今後、年間 2 千万 kW の排煙脱硫装置の需要があると試算されている。しかし、中国内の環境設備市場は、競合する会社の数が多く、価格競争がし烈になっており、各社ともに EPC（設計、調達および据付けを供給範囲に含む工事）での受注はますます難しくなるものと予想されている。このため当社では、中国での環境ビジネスの展開を目指して、基本設計パッケージ供給という新たなモデルを構築し、ソフト主体のエンジニアリングへ特化させる方針を立てた。

山西魯晋王曲第 1 期火力発電所 1 号機および 2 号機の湿式排煙脱硫装置は、このような方針のもと、石炭火力発電プラント用排煙脱硫装置の分野における当社の数多くの実績と経験を生かして、これまでの技術を集約した最新の湿式排煙脱硫装置として納入、2006 年 12 月にすべての工

事工程を完遂し、客先への引渡しを完了した。

本稿では、基本設計パッケージ供給の第一歩として納入を完了した山西魯晋王曲第 1 期火力発電所 1 号機および 2 号機の湿式排煙脱硫装置を紹介する。

## 2. 山西魯晋王曲第 1 期火力発電所 1 号機および 2 号機の概要

山西魯晋王曲第 1 期火力発電所 1 号機および 2 号機は中国山西省最大規模の新鋭石炭火力発電所として 2006 年 8 月に営業運転を開始しており、その概要は次のとおりである。

第 1 図に山西魯晋王曲第 1 期火力発電所湿式排煙脱硫装置の全景を示す。

発電機出力	600 MW × 2
ボイラ	
形 式	超臨界圧ボイラ
使用燃料	石 炭
蒸 発 量	1 944 t/h · Unit ( 最大連続負荷時 )
蒸気圧力	24.2 MPa

蒸気温度 566℃ / 566℃  
 (主蒸気 / 再熱蒸気)  
 燃焼方式 石炭専焼

環境保全対策設備  
 集じん装置 (EP) 電気式低温集じん器  
 排煙脱硫装置 (FGD) 湿式石灰石石膏法  
 排水処理装置 (WWTS) 1段凝集沈でん・砂ろ過



第1図 山西魯晋王曲第1期火力発電所湿式排煙脱硫装置の全景  
 Fig. 1 View of FGD of Wangqu Thermal Power Station

### 3. 湿式排煙脱硫装置

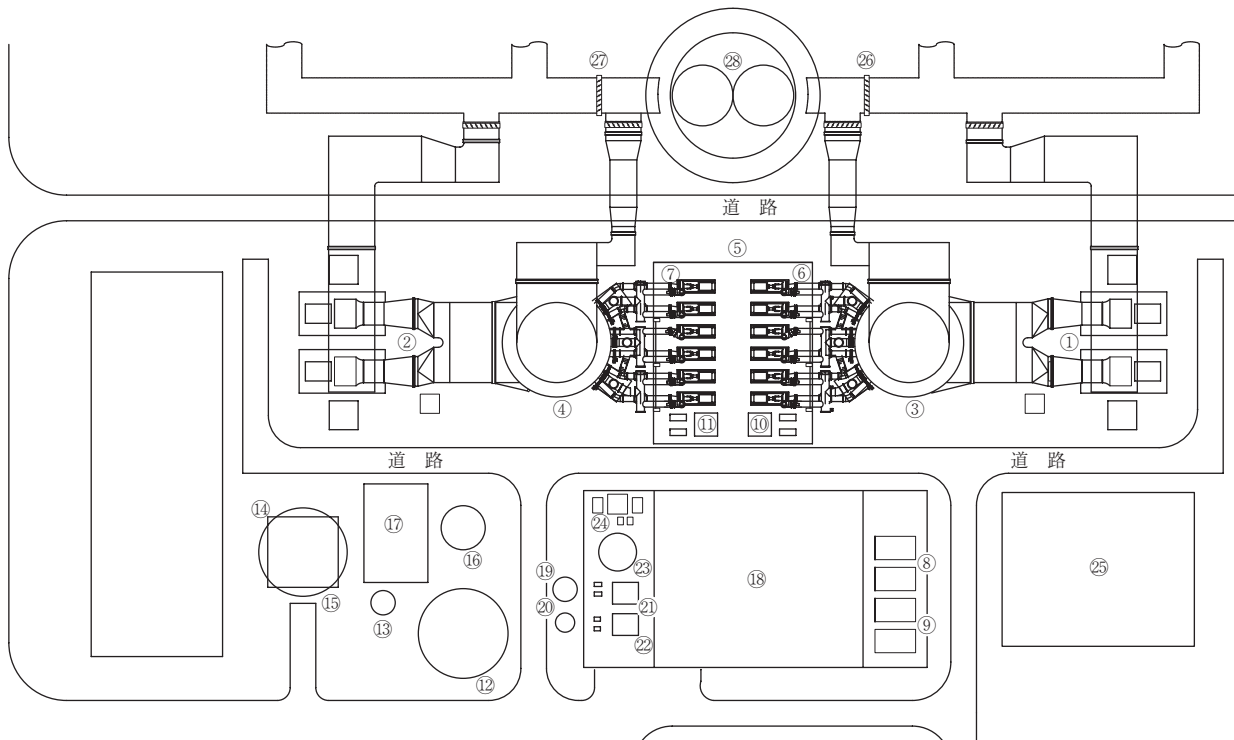
#### 3.1 仕様

主な仕様は次のとおりである。全体の機器配置を第2図に示す。

形式 湿式石灰石石膏法 (同時脱硫酸化方式)

処理能力  
 脱硫入口ガス量 (湿) 1 938 100 m<sup>3</sup><sub>N</sub>/h (1 ボイラ当り)

脱硫入口ガス温度 121℃



- |                        |                                 |                                 |
|------------------------|---------------------------------|---------------------------------|
| (注) ① : 1号機脱硫通風機 (BUF) | ⑩ : 1号機吸収系ドレンピット                | ⑳ : 洗浄水タンク                      |
| ② : 2号機脱硫通風機 (BUF)     | ⑪ : 2号機吸収系ドレンピット                | ㉑ : 1号機真空ポンプ                    |
| ③ : 1号機吸収塔             | ⑫ : 緊急プロータンク                    | ㉒ : 2号機真空ポンプ                    |
| ④ : 2号機吸収塔             | ⑬ : エリミネータ洗浄水タンク                | ㉓ : 2次 hidroサイクロン<br>オーバーフロータンク |
| ⑤ : 循環ポンプ室             | ⑭ : 石灰石スラリーピット                  | ㉔ : 石膏系ドレンピット                   |
| ⑥ : 1号機吸収塔循環ポンプ        | ⑮ : 石灰石サイロ                      | ㉕ : 脱硫制御室                       |
| ⑦ : 2号機吸収塔循環ポンプ        | ⑯ : ろ液タンク                       | ㉖ : 1号機バイパスダンパ                  |
| ⑧ : 1号機酸化空気ブロウ         | ⑰ : 小型ポンプ室                      | ㉗ : 2号機バイパスダンパ                  |
| ⑨ : 2号機酸化空気ブロウ         | ⑱ : 石膏脱水機室                      | ㉘ : 煙突                          |
|                        | ⑲ : 1次 hidroサイクロン<br>オーバーフロータンク |                                 |

第2図 全体の機器配置  
 Fig. 2 General arrangement

SO <sub>2</sub> 濃度		数 量	1 式
脱硫入口	1 246 mg/m <sup>3</sup> <sub>N</sub> ( O <sub>2</sub> 濃度： 6%換算値)	吸収剤および副産品 ( ボイラ 1 基分の設計値を示す.)	
脱硫出口	33 mg/m <sup>3</sup> <sub>N</sub> 以下 ( O <sub>2</sub> 濃度： 6%換算値)	石灰石粉	11.0 t/h
石膏含水率	10 wt%以下	石 膏	22.0 t/h
石膏純度	97.2 wt%以上	ユーティリティー (ボイラ 1 基分の設計値を示す.)	
主要機器 (数量についてはボイラ 2 基分の数量を示す.)		工業用水	70.5 t/h
吸 収 塔		排 水	7.5 t/h
形 式	スプレー式	最大消費電力	10 200 kW (ボイラ 2 基分)
数 量	2 基		
外形寸法	17.0 m (直径) × 30.0 m (高さ)		
脱硫通風機 (BUF)			
形 式	可変ピッチ軸流ファン		
容 量	30 360 m <sup>3</sup> /min × 3.083 kPa		
数 量	4 台		
電動機出力	2 500 kW		
吸収塔循環ポンプ			
形 式	渦巻式 (インペラ：耐孔 食ステンレス、ケーシン グ：ゴムライニング)		
容 量	113.0 m <sup>3</sup> /min		
数 量			
第 1 段	4 台		
第 2 段	4 台		
第 3 段	4 台		
電動機出力			
第 1 段	630 kW		
第 2 段	710 kW		
第 3 段	710 kW		
石膏脱水機 (1 号機および 2 号機共通設備)			
形 式	真空ベルトフィルタ		
容 量	42 m <sup>2</sup> (ろ過面積)		
数 量	2 台 (1 台運転 + 1 台予 備)		
石灰石サイロ (1 号機および 2 号機共通設備)			
容 量	1 300 m <sup>3</sup>		
数 量	1 台		
排水処理装置 (1 号機および 2 号機共通設備)			
形 式	1 段凝集沈でん + 砂ろ過		
処 理 量	最大 240 t/d		

### 3.2 プロセス

本湿式排煙脱硫装置は ① ボイラからの排ガスを吸収塔へ送り、処理ガスを煙突へ導く通風系 ② 排ガスから SO<sub>2</sub> を捕集して石膏を生成する吸収系 ③ 生成した石膏を副産品として回収する石膏脱水系 ④ 吸収剤として石灰石スラリーを調製する石灰石調製系 ⑤ 石膏脱水系からの排水を処理する脱硫排水系、の五つの系統から構成されている。

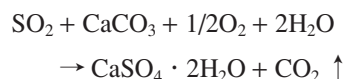
第 3 図に本湿式排煙脱硫装置のプロセスを示す。

#### 3.2.1 通風系

ボイラから排出された未処理ガスは、空気予熱器、電気式集じん装置、誘引通風機 (IDF) を通過したのち、脱硫通風機 (BUF) によって昇圧され吸収塔へ送られ、脱硫・除じんされる。その後、塔内に設置されたミストエリミネータによって処理ガス中に同伴するミストが除去され、煙突から大気へ放出される。

#### 3.2.2 吸収系

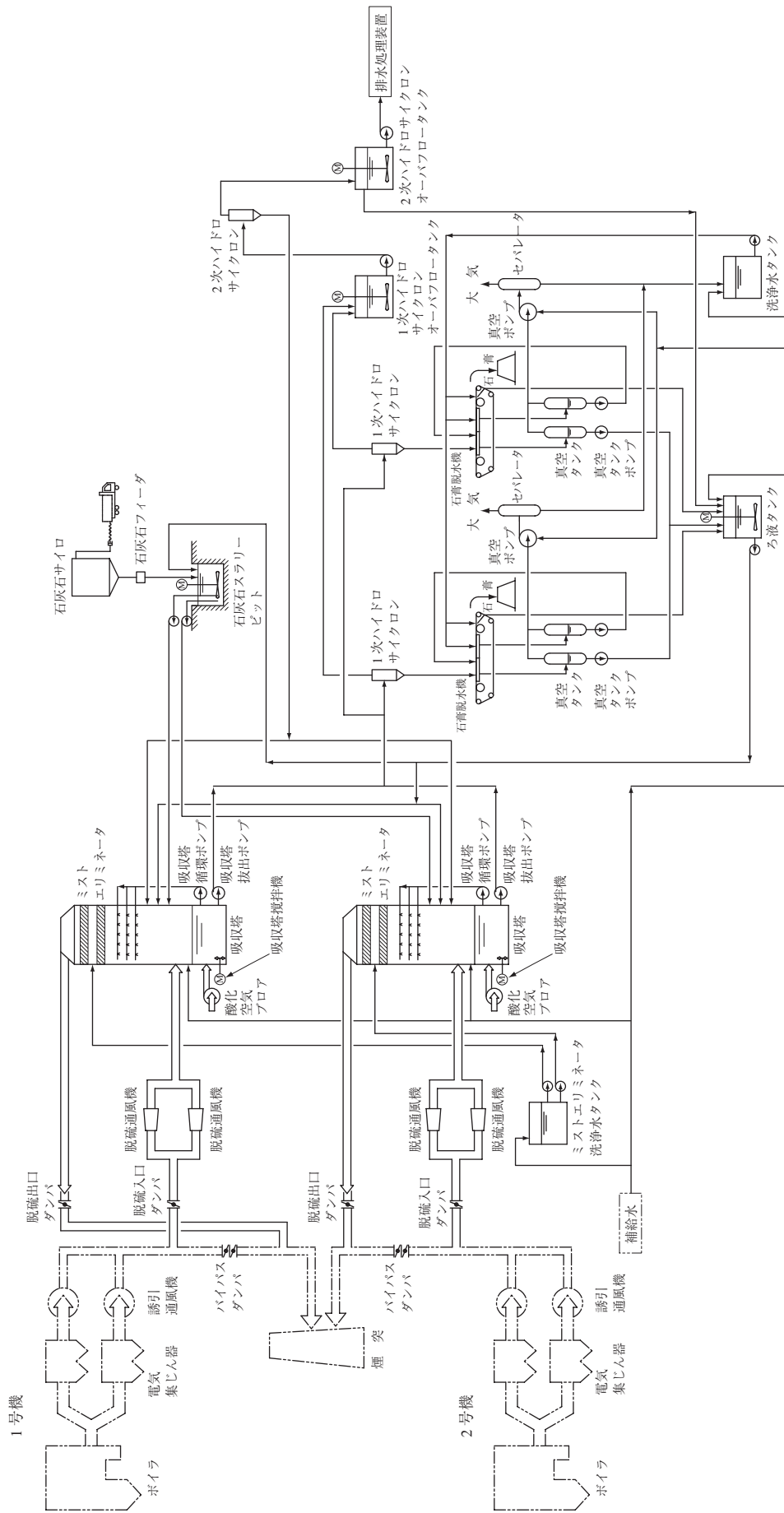
吸収塔に導入された未処理ガス中の SO<sub>2</sub> は、吸収塔内にスプレー噴霧される石灰石を含む噴霧液によって吸収、除去される。吸収された SO<sub>2</sub> は、吸収塔下部の液だめ部に吹き込まれる空気中の酸素によって、強制酸化され、ただちに石膏となる。本工程における主な反応は次のとおりである。



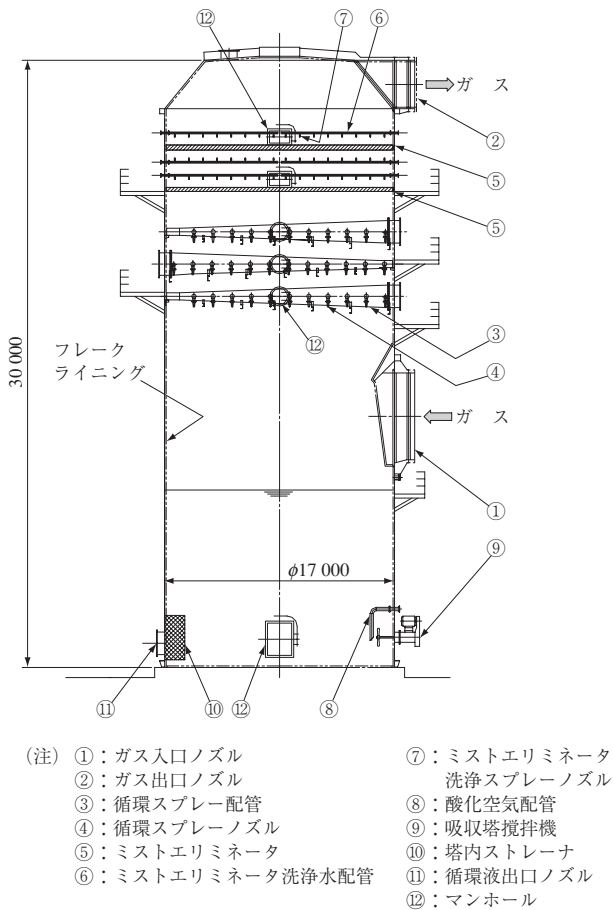
吸収塔で反応、生成された石膏スラリーは吸収塔から石膏脱水系へ断続的に送られる。第 4 図に本湿式排煙脱硫装置の吸収塔の外形図を示す。

#### 3.2.3 石膏脱水系

吸収塔からの排出液は石膏ハイドロサイクロンに送られ、遠心力によってアンダフローとオーバフローに分離される。1 次ハイドロサイクロンのアンダフロー (主に石膏を多く含む比較的粒径の大きい固形分) は、石膏脱水機に供給脱水され、含水率 10% 以下の石膏として回収される。一方、1 次ハイドロサイクロンのオーバフロー (主に石灰



第3図 湿式排煙脱硫装置のプロセス  
Fig. 3 Process flow of FGD



第4図 吸収塔の外形図 (単位: mm)  
 Fig. 4 Schematic drawing of absorber (unit: mm)

石およびばいじんを多く含む比較的粒径の小さい固形分)は、いったん、タンクに貯蔵されたのち、ポンプによって2次ハイドロサイクロンに送られ、遠心力によって再度アンダフローとオーバフローに分離される。

2次ハイドロサイクロンのアンダフロー(主に石灰石を多く含む比較的粒径の大きい固形分)は吸収塔に戻され、液中の未反応石灰石が有効に再利用される。一方、2次ハイドロサイクロンのオーバフロー(主にばいじんを多く含む比較的粒径の小さい固形分)は、排水処理装置に送られ、SS(浮遊物質)および重金属などが処理される。

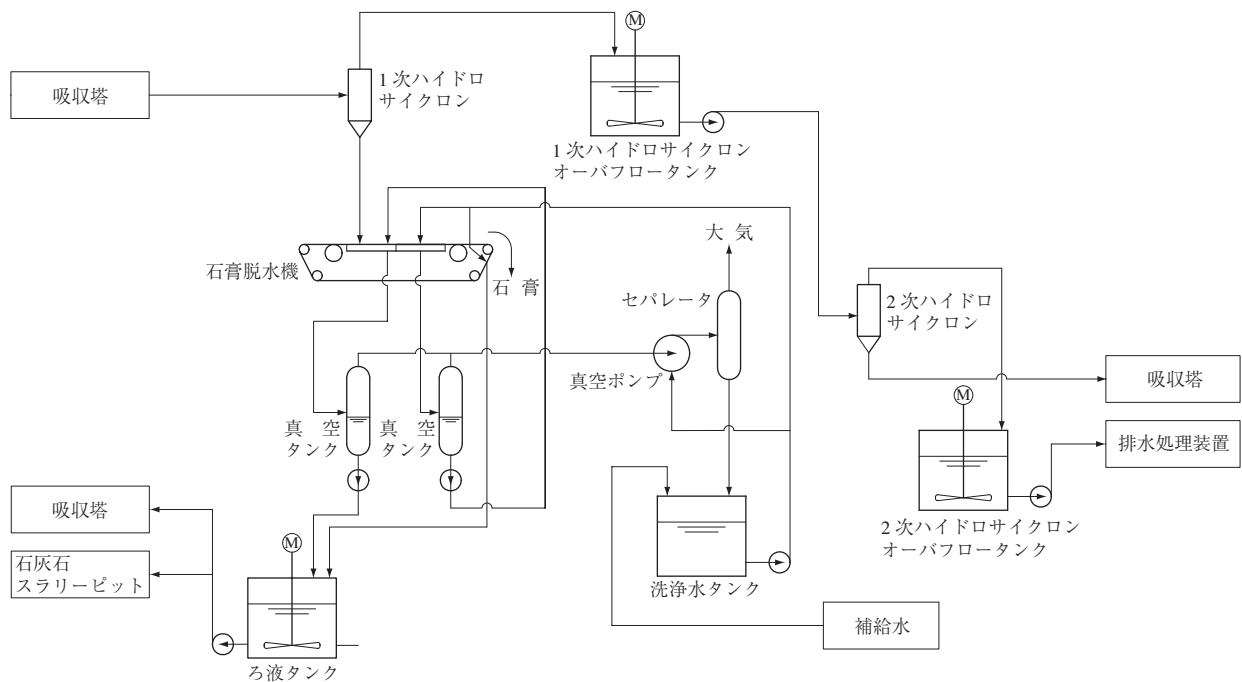
第5図に本湿式排煙脱硫装置の石膏脱水系のプロセスを、第6図に2段ハイドロサイクロンの分級原理を示す。

### 3.2.4 石灰石調製系

吸収剤である石灰石(粒径250メッシュ:約50 $\mu$ m)は、ジェットパック車によって所内に搬送され石灰石粉貯蔵サイロに圧送、貯蔵されたのち必要量がロータリフィーダで石灰石スラリーピットに投入され石灰石スラリーとして調製される。

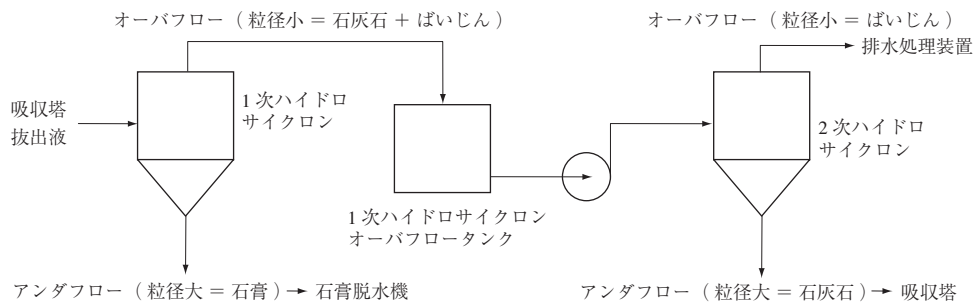
### 3.2.5 脱硫排水系

2次ハイドロサイクロンのオーバフローは、タンクに送られたのち、排水処理システムに送られ、初期沈でん槽で排水中のSSが粗取りされる。処理された上澄み液は、砂ろ過塔に送られ最終的なSS処理をされたのち、系外に排出可能な性状となる。



第5図 石膏脱水系のプロセス  
 Fig. 5 Process flow of gypsum dewatering system





第 6 図 2 段ハイドロサイクロンの分級原理  
Fig. 6 Principle of two-stage hydrocyclone classifier

## 4. 採用した技術および受注の形態

### 4.1 採用した技術

本湿式排煙脱硫装置のプロセス選定、吸収塔サイズと性能および機器仕様は、当社の設計とこれまでの脱硫装置プラントの技術実績を基に決定した。環境規制値を満足する十分な脱硫効率を維持し、かつ、メンテナンスが容易で安定した運転ができる装置とする客先要求を最大限に満たせることに留意して、基本設計を行った。ただし、排煙の拡散や白煙防止のため、通常、国内の湿式排煙脱硫装置では設置する GGH（ガスガスヒータ）については、客先意向によって設置しないこととなった。このため、吸収塔の入口出口の材質選定、煙道内で発生する凝縮水の処理方法およびプラント停止時のメンテナンスについて設計的考慮を行った。

### 4.2 受注の形態

本工事は、当社として初めて基本設計パッケージ供給を受注とする工事となった。

当社はプロセス選定、吸収塔サイズ、性能決定、機器仕様決定および機器の基本配置をメインとする湿式排煙脱硫装置の基本設計およびプロジェクトの取りまとめを担当した。機器の購入、煙道・配管・サポートの詳細設計は中国国内のエンジニアリング会社が、また、建屋および装置の基礎工事の計画はほかの中国国内のエンジニアリング会社が担当した。なお、各社の工事範囲については発行する図面ベースで取り決めコストを含め厳格に管理することに注力した。

## 5. 運転結果

本湿式排煙脱硫装置は、1号機および2号機ともに2005年4月から現地据付け工事を着工し、2006年4月および6月の装置受電に引き続き各機器の単体試運転に入り、各機器の性能および信頼性が十分満たされていること

を確認した。

次いでシーケンス試験およびインターロック試験を含む総合水運転で装置の運転上、安全面および制御方法に問題がないことを確認した後、2006年8月と11月に1号機および2号機それぞれの湿式排煙脱硫装置への通ガスを完了し、引き続いて実ガスによる168時間連続運転（仕様書要求運転）を実施した。2006年9月と12月に1号機および2号機それぞれの性能試験を完了し、本装置が計画通りの性能および機能を満たしていることを確認した。

### 5.1 機器単体試運転および総合水運転

各機器単体試験では主に次の項目について確認および調整を行い問題がないことを確認した。

- (1) 機器の性能
- (2) 運転中の稼働状況（機器本体の振動、騒音および潤滑油の温度など）
- (3) 制御性

総合水運転では主に次の項目について確認および調整を行い、実ガス試運転の開始に当たって問題がないことを確認した。

- (1) マスタシーケンスによる起動および停止
- (2) 警報・インターロック試験
- (3) 通風バランス試験
- (4) 吸収塔スプレー試験
- (5) ミストエリミネータ自動洗浄およびスプレー試験
- (6) マテリアルバランスおよび水バランス

### 5.2 通風制御系の調整

脱硫バイパスダンパ“開”時のIDF動翼開度追従制御から同ダンパ“閉”時の脱硫バイパスダンパ・ドラフト差圧制御への切替え時における通風系ドラフトの制御性については、下記に示した調整を実施し通風バランス試験で良好な制御性を確認した。

- (1) 脱硫バイパスダンパブレードの“閉”のタイミングおよび速度の調整

第1表 性能試験結果  
Table 1 Results of performance tests

保証項目	単位	保証値	性能試験結果		
			ボイラ負荷 ボイラ区分	100%	75%
煙突入口 SO <sub>2</sub> 濃度	mg/m <sup>3</sup> <sub>N</sub> (dry, 6% O <sub>2</sub> )	≤71.5	1号機	15.3	13.8
			2号機	19.8	11.3
脱硫効率	%	≥97.2	1号機	99.0	99.0
			2号機	98.8	99.3
炭カル過剰率 (石膏中)	—	≤1.03	1号機	1.03	—
			2号機	1.00	—
電力消費量	kW・h	≤10 200	1号機	6 915	—
			2号機	5 156	—
吸収塔出口ミスト濃度	mg/m <sup>3</sup> <sub>N</sub>	≤75	1号機	48.8	36.1
			2号機	42.6	38.8
煙突入口ガス温度	℃	≥45	1号機	46.4	44.0
			2号機	46.0	43.0
石膏純度	%	≥90	1号機	92.8	—
			2号機	91.2	—
石膏含水率	%	≤10	1号機	10.0	—
			2号機	10.0	—
プラント信頼性 (90日間連続運転率)	%	≥98	1号機	100	—
			2号機	100	—

(2) IDF 動翼開度追従制御から脱硫バイパスダンパ・ドラフト差圧制御へのモード切替えの開始タイミングの調整

### 5.3 性能試験

本湿式排煙脱硫装置が計画どおりの性能を満たしていることを確認するため、ボイラ負荷 100%および 75%における性能試験を実施した。性能試験結果を第1表に示す。

脱硫効率はボイラ全負荷において保証値を十分に満足する良好な結果を得た。

また、副産品の石膏は純度、含水率および石灰石過剰率ともに保証値を満足しておりセメントの添加剤として有効に再利用されている。さらに、90日間の装置連続運転において各機器の稼働率が 100%の稼働を達成した。また、運転面においても十分に高い信頼性をもっていることを確認し、本工事で要求された信頼性に関する保証項目も満足した。

### 5.4 負荷追従試験

ボイラの負荷変化に対応し、負荷 100, 75, 60% および 40%における負荷追従試験を実施し、負荷上昇時および負荷下降時ともに脱硫性能、BUF 風量制御、吸収塔抜出制御および石灰石供給制御の負荷追従性が良好であることを確認した。

### 5.5 吸収塔条件変化試験

吸収塔の運転条件（運転 pH、吸収塔液面など）を変化させて脱硫・酸化性能および排水性状への影響を把握し、脱硫入口ガス条件に応じた適切な吸収塔運転条件の選定など、今後の最適な装置運用に役立つ各種データを取得した。

## 6. 結 言

本工事は、中国山西省で初となる大型の湿式排煙脱硫装置であり、中国国内において多くの注目を浴びた工事であったが、試運転および性能試験の結果、性能面で高い脱硫性能を確認し、運転面でも良好な追従性および高い信頼性を確認することができた。また客先からは、装置の性能および運転性ばかりでなく、工事進行過程での当社のサポートに対しても十分に満足したとの評価をいただいた。

今後は、本工事で培った経験を十分に生かし、中国の脱硫市場における当社脱硫技術のさらなる発展に注力していく所存である。

## — 謝 辞 —

本工事では、設計の段階から中国をはじめとする多くの企業および関係各位から多大なご協力をいただきました。ここに記し、深く感謝の意を表します。