

HTV (宇宙ステーション補給機) 推進系の開発

Development Status of HTV (H-II Transfer Vehicle) Propulsion System

中井俊一郎	株式会社 IHI エアロスペース	宇宙技術部	主幹
椎木泰三	株式会社 IHI エアロスペース	宇宙技術部	主査
山本美緒	株式会社 IHI エアロスペース	宇宙技術部	
奥寺裕之	株式会社 IHI エアロスペース	宇宙技術部	
石崎真一郎	株式会社 IHI エアロスペース	宇宙技術部	主査

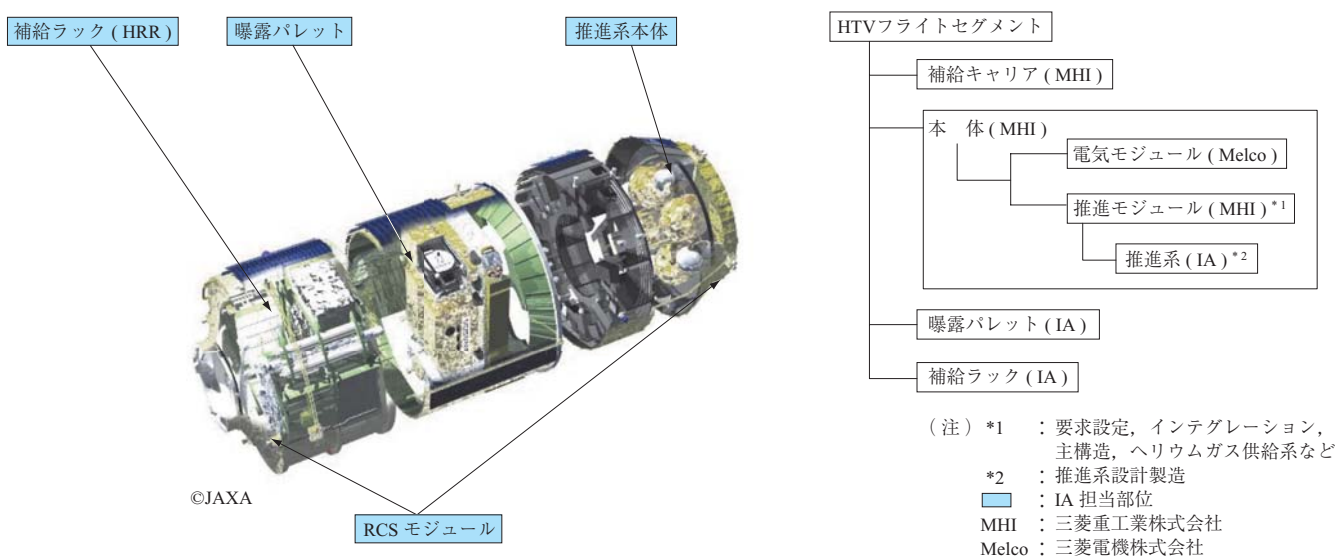
HTV (H-II Transfer Vehicle) は独立行政法人宇宙航空研究開発機構 (JAXA) で開発中の宇宙機であり、国際宇宙ステーション (ISS) への補給物資輸送をそのミッションとする。HTV は ISS プログラムの一環として ISS に搭乗するクルーの安全性に配慮した設計方針が適用されており、そのため HTV サブシステムの一つである推進系に対しても有人宇宙機向けの安全設計方針が要求されている。本稿では HTV 推進系開発結果と、その特異性について述べる。

HTV (H-II Transfer Vehicle), which is now being developed by JAXA (Japan Aerospace Exploration Agency), is a carrier to supply ISS (International Space Station) with materials. HTV is part of the ISS project, the main design policy of which aims at securing the safety of the ISS crew. The propulsion system of HTV is based on the same safety design policy as the manned space vehicle, like space shuttle, and the design specifications. This report describes HTV propulsion system development together with its unique design feature and future plan.

1. 緒言

現在、独立行政法人宇宙航空研究開発機構 (JAXA) にて開発中の宇宙ステーション補給機 H-II Transfer Vehicle (HTV) に搭載される軌道上推進系の開発結果を紹介する。HTV 推進系は、1999 年から本格的に開発がスタートし、初号機となる技術実証機の開発・製作はすでに終了し

ており、2009 年 9 月に打ち上げられ、ミッションは成功裡に終了した。これから宇宙ステーション運用終了まで、ほぼ毎年 1 機ずつ 6 機の打ち上げが予定されている。関係各社の開発分担は第 1 図に示すとおりである。株式会社 IHI エアロスペース (以下、IA と呼ぶ) は軌道変更、機体の姿勢制御を行う推進系のほか、キャリア部に搭載される曝露パレットやラックの開発製造を担当している。



第 1 図 HTV 製造メーカーおよび IA 担当部位
 Fig. 1 HTV manufacturers and their work assignment

HTV 推進系は、既存の人工衛星用推進系の技術を応用・発展させ、かつ ISS など有人宇宙機の設計方針を適用し、宇宙ステーション補給機として必要な冗長性、安全性を満足する構成としている。このように有人機の要求仕様を本格的に取り入れた宇宙機用推進系の開発は日本で初めての試みであった。

本稿では特にその特殊性を中心に述べる。

2. HTV 推進系の構成

HTV 推進系は、既存の人工衛星用推進系の技術を応用・発展させ、宇宙ステーション補給機として必要な冗長性、安全性を兼ね備えた構成としている。HTV 推進系の主要諸元を第 1 表に示す。

HTV 推進系の主要な機器は HTV 後方にモジュール構成として搭載されているが、一部の機器については HTV 前方に搭載されている。機体全長約 10 m、最大搭載推薬量 2.4 トン、メインエンジン推力合計 2 000 N であり、国内でこれまで開発された軌道上推進系のなかで、規模的

第 1 表 HTV 推進システムの主要諸元

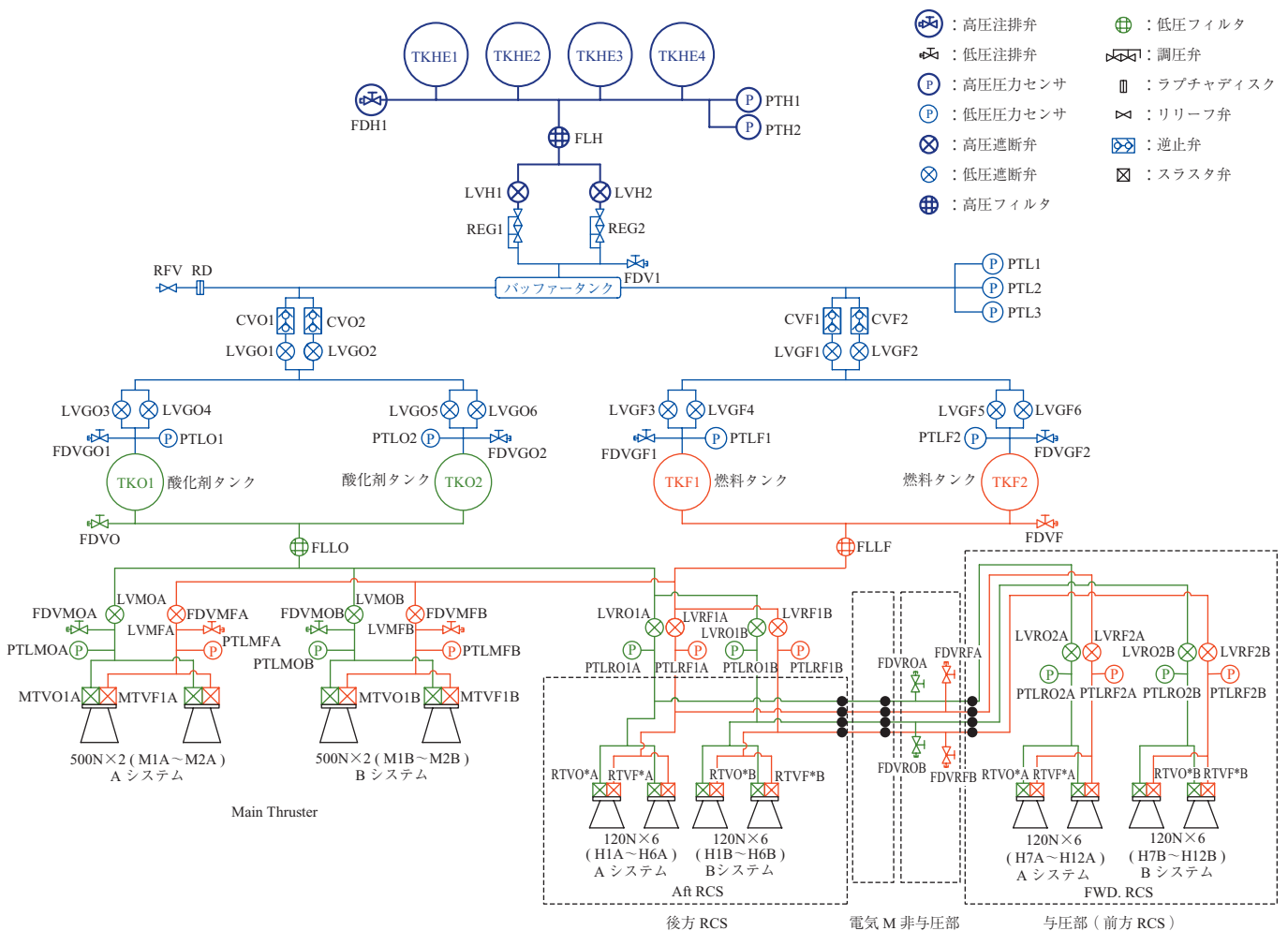
Table 1 HTV propulsion system specifications

目的	HTV の軌道制御および 3 軸姿勢制御
方式	調圧ブローダウン方式 2 液推進系
推進薬	燃料：モノメチルヒドラジン (MMH) 酸化剤：四酸化二窒素 (NTO, MON-3) 加圧ガス：ヘリウム
推力/エンジン構成	軌道変換 (メインエンジン)：500N×4 式 姿勢制御 (RCS)：110N×28 式
推進モジュール全備質量	ドライ質量 1 347 kg 最大
搭載推薬量	MON ^{*1} 1 514 kg / MMH ^{*2} 918 kg 最大
推進モジュール外形寸法	全長 1 273 mm×直径 4 216 mm
使用圧力	高压系：23.1 MPa 低压系：2.75 MPa

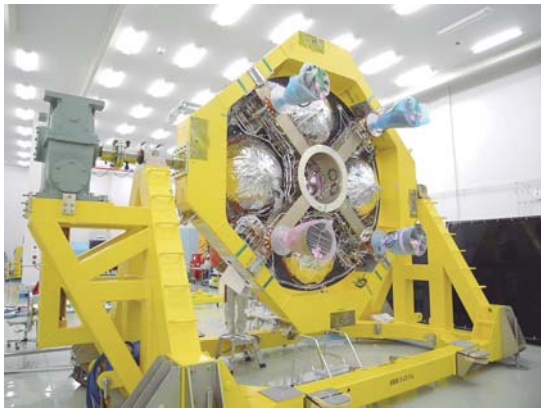
(注) *1：Mono Methyl Hydrazine
*2：MON-3：Dinitrogen Tetroxide

には最も大型の部類に入る。HTV 推進系の構成を示す系統図を第 2 図に、推進系の全体外観を第 3 図に示す。第 2 表に HTV 推進系機器構成、第 4 図に HTV 推進システム構成図を示す。

推進系を構成するスラスト、コンポーネントは、でき



第 2 図 HTV 推進系系統図
Fig. 2 HTV propulsion system schematic



第3図 HTV 推進系外観図
Fig. 3 HTV propulsion system overview

第2表 HTV 推進系機器構成
Table 2 HTV propulsion devices

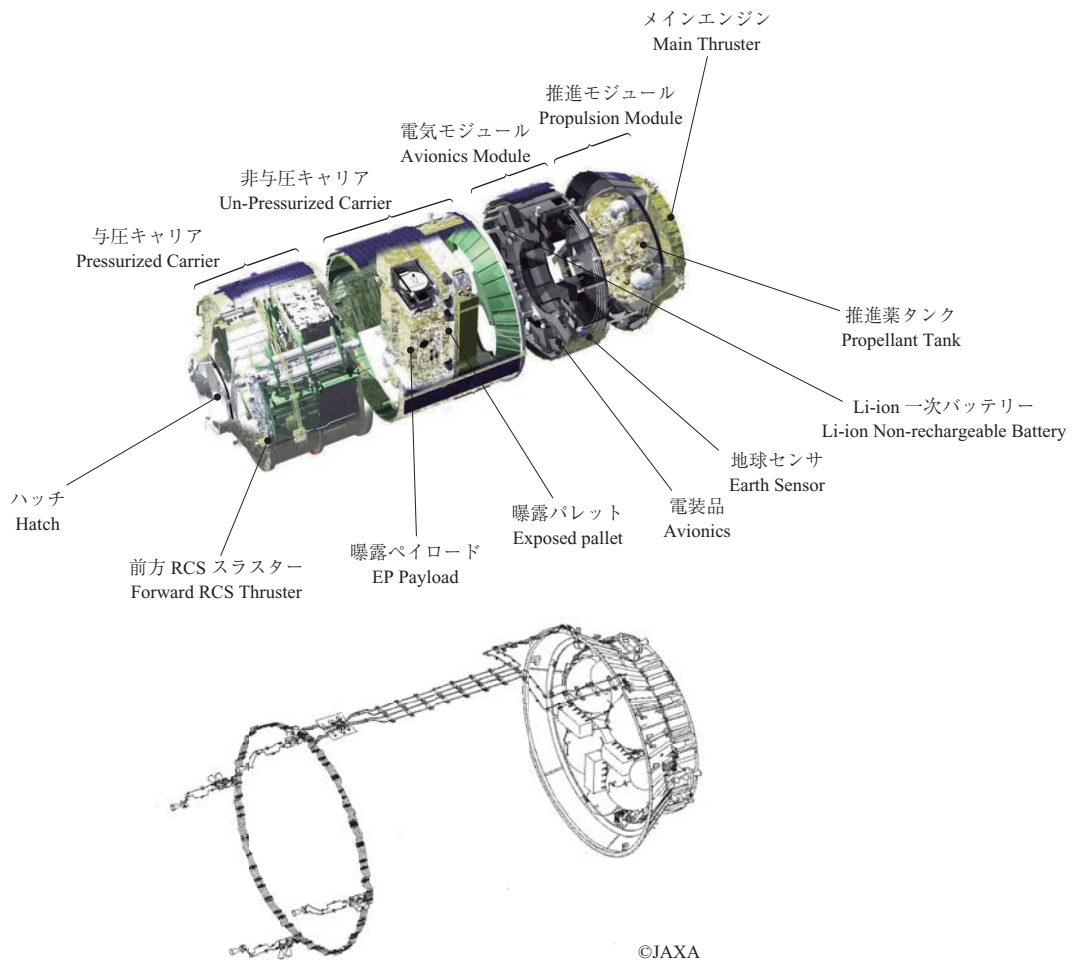
メインスラスタ	R-4D-11 (米国 Aerojet)
RCS スラスタ	R-1E (米国 Aerojet)
推進タンク	新規開発 (IA)
高圧ガスタンク	H-2A 用気蓄器 流用 (国産)
バルブ類	米国製および国産の既存品 安全弁のみ新規開発 (MHI)

るだけ衛星などのフライト実績を優先に選定し、開発リスクを抑える方針としているが、推進タンクなどのキーコンポーネントは HTV 用に新規開発を実施している。またメインエンジン・RCS スラスタは、いずれもアポロ着陸船やスペースシャトルで有人宇宙機として搭載された実績をもつ米国社製であるが、運用号機の途中からは IA で開発中の国産品へ置き換える計画である。

ISS プログラムである HTV 全体に要求される設計方針は、

- (1) 冗長性 1 Failure Operative
(いかなる一故障に対しても運用可能なこと)
- (2) 安全性 2 Failure Safe
(いかなる二故障の組み合わせに対しても ISS 要員に危険を及ぼさないこと)

ことである。すなわち、ミッションにかかわる故障冗長性は 2 重以上、ステーション安全にかかわる故障冗長性は 3 重以上が基本要件であり、HTV は無人輸送機ではあるが、ISS やスペースシャトルなど有人宇宙機と同等の耐故障性をもっている。



第4図 HTV 推進システム構成図
Fig. 4 HTV propulsion system configuration

HTV は主に軌道変換用に使用される大推力（500 N 級）スラスタであるメインエンジン 4 基と主に ISS 近傍域での軌道変換と 3 軸姿勢制御に使用される RCS スラスタ（120 N 級）28 基の 2 種類のスラスタを使用して運用される。メインエンジン運用は、4 基オフモジュレーションもしくは 2 基連続（主に再突入時）の 2 形態があり、それぞれ 2 基ずつが冗長構成となっている。RCS スラスタ系は、それぞれ 14 基ずつの組が冗長構成となっており、ISS 近傍域では万一の衝突回避運用時には三つめの冗長系としてメインエンジンを用いることによって、安全要求を満たしている。

メインエンジンを 4 基クラスタする構成、120 N 級の大推力レベルの RCS スラスタを用いる構成とも従来の国内の宇宙機姿勢制御系には見られないものであり、HTV 推進系の特長の一つになっている。

3. HTV 推進系の技術課題

3.1 安全設計

HTV 推進系は、既存技術を応用した機器構成ではあるが、ISS の安全を満足するために多くの技術課題をもっていった。システム工学的には、2 重、3 重の安全性を確保す

るためのシステムトレードオフや推進薬の過渡圧力応答にかかわる技術課題などが挙げられる。第 3 表に安全性要求のうち、特に推進系に関連するものを示す。これら安全性実証のためにさまざまな運用条件を想定した評価試験も必要となっており、特に幾つかのコンポーネントに対しては、HTV 独自の追加確認試験を実施し、機器の実力値を見極めるとともに、誘導制御など運用面に反映している。

安全要求を含む HTV 推進系開発上の技術課題の一覧を第 4 表にまとめた。

3.2 推進系開発

推進系で実施した各種開発試験の概要と試験で確認した技術課題を示す。

(1) システム燃焼試験 (SFT: System Firing Test)

推進系設計の成立性確認を主目的に、実推進系を模擬した供試体で大気圧下での総合燃焼試験を実施した。推進系システムとしてスラスタ作動特性確認や推力トリミングなどを実施する一方で、軌道上想定されるさまざまなオフノミナル作動状態の模擬や残推薬推定、故障検知機能などの各種運用性の確認を同時に行っている。試験後は特に以下の項目に対して評価を行った。

第 3 表 HTV 推進システムの安全性要求事項
Table 3 HTV propulsion system safety requirements

要 求	HTV 採用手法	検 証 方 法
残推薬推定管理	ISS 衝突安全および再突入安全のため、ミッションを通じてタンク内推薬量の把握が必要。タンク圧力・温度センサ出力とスラスタ作動回数カウントなどの情報より算出する。	高精度推定のためのロジックを作成、SFT で確認と実証を行った。
推薬リークチェック	軌道上でスラスタ系からの推薬リークの有無をモニタするための手法が必要。推薬遮断弁を閉じて、下流の圧力低下により算定。	SFT で疑似漏えい状態を模擬し、効果を確認
調圧弁の冗長系切替	調圧弁故障時の主系→従系切替が必要。調圧弁下流圧をモニタし、自動切換え (FDIR) を実施。	SFT で模擬確認を実施し、切替方法の妥当性、シーケンスなどを確認

第 4 表 HTV 推進システムの技術課題
Table 4 HTV propulsion system technical problems

課 題	内 容	検 証 方 法
複数スラスタ同時作動時のウォーターハンマ	複数スラスタが同時にパルス作動した場合のウォーターハンマ特性の把握と設計最大圧力要求への整合性確認	SFT で同時作動特性を確認し、水撃解析用のシミュレーションモデルを作成。また、最悪条件把握のため、ヘリウムガス溶解レベルが飽和状態での推薬についても確認
前方 RCS パルス噴射時の配管連成振動 (クロスカップリング)	配管内推薬の固有周期とパルス周期の連成振動による推力低下事象の確認と誘導制御系への影響評価	SFT で現象を確認、連成振動の発生するモードを解析的に予測、推力モデルを構築
ISS 係留時の安全化、リプライミング対応	現象の確認と配管ヒータを用いた昇温運用による圧力復帰	SFT 供試体を流用し、実機相当配管に配管ヒータを設置し、圧力復帰特性を試験検証。またサージ圧検証モデルを構築。
スラスタパルス運用時の熱的制約	R-4D のフィルムクーリング喪失 R-1E のオフノミナル点での温度上昇	単体噴射試験を実施、作動限界レベルを把握
推薬タンク開発	大流量かつ無重力環境下でも排出可能なタンクの開発	タンク開発試験

- ・スラスタ定常燃焼特性評価
- ・スラスタパルス作動時などの過渡特性評価（推進系の動的な応答特性，クロスカップリング含む）
- ・内部リーク検知応答評価
- ・推薬中に溶解しているヘリウムガスの推進系への影響評価
- ・推薬残量推定方式評価
- ・推進系信頼性評価

このうち，HTV 推進系のように大推力スラスタを多数もつ推進系に特に顕著に現れる課題として，スラスタをパルス噴射させる際のクロスカップリングなど，推進系の過渡的な特性評価がある．クロスカップリングとは，ある部位のスラスタパルス噴射が，ほかの部位のスラスタ推薬供給に影響を与える現象である．第5図にクロスカップリングに伴う推力低下事例を示す．この事象に対しては試験結果を基に運用への適合性評価を行って対処方法を決定した．

また推薬中に溶け込んでいる加圧ヘリウムガスが推進系特性に与える影響について，詳細な比較評価を実施したのも国内では HTV が初の試みである⁽¹⁾．

推薬中に溶け込んでいる加圧ヘリウムガスは推進系の動特性に影響を与えるが，HTV のような大推力スラスタをパルス噴射する推進系ではその影響が顕著にでる．HTV ではシステム燃焼試験中に推薬中にへ

リウムが飽和溶解させた試験を行うことでその影響度合いを明確にし運用上の問題がないことを明らかにした．

(2) システム熱構造試験

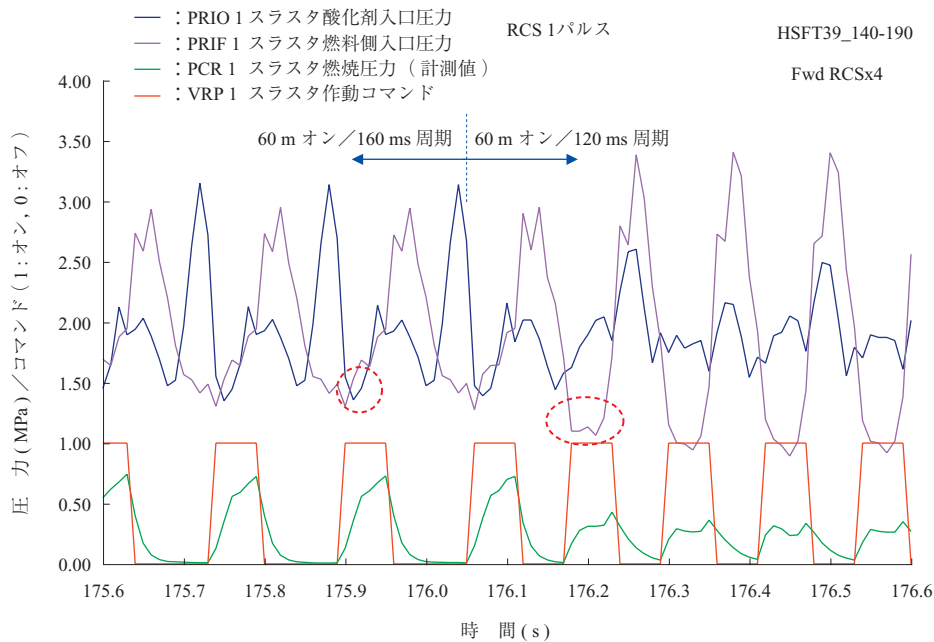
実機相当のシステム構成の供試体を用いて，熱制御設計の妥当性を確認するための熱真空試験と打上げ時の衝撃・振動環境特性を確認することを目的とした各種機械環境試験を実施した．

熱構造試験については，STM（Structure Thermal Test Model：熱構造試験モデル）で実施し，設計確認を行った後，実際に技術実証機として打ち上げられる PFM（Protoflight Model）でも実施し，設計結果の最終検証を実施している．

(3) リプライミング試験

HTV 推進系として実施した開発試験中，ユニークなものとしては次に述べるリプライミング試験がある⁽²⁾．

プライミング（Priming）は軌道上推進系においては，通常はロケット分離後，スラスタ上流まで加圧推薬を導き，推進系を作動可能な状態にすることをいう．HTV の場合は ISS 係留中にスラスタ上流遮断弁を閉じるため，ISS 離脱前に再度このプライミングを実施しなければならず，これをリプライミング（Re-Priming）と呼んでいる．すなわち狭義にはリプ



第5図 クロスカップリング（連成振動）による推力低下現象
Fig. 5 Thrust degradation by feed line close coupling

ライミングとは、ISS 係留中に推薬リーク安全のために閉じられていた推薬ライン中の遮断弁を、ISS 離脱前に再度開とする運用の総称である。

リプライミングには次に述べるような安全上の問題がある。遮断弁閉保持中、弁下流ラインは液封状態で保持される。温度上昇による圧力増加については、弁内部に設置されたリリーフ機構によって抑制されるが、温度降下時には圧力低下が発生するとともに、弁前後に大きな圧力差が生じる。その状態で弁を開放する場合に非常に大きなサージ圧が発生するため、ISS 安全上の問題となる。(第6図に試験で計測されたサージ圧の一例を示す。)

このサージ圧を回避するため、HTV では弁前後の差圧をキャンセルするための温度制御を行うこととし、その試験実証を行っている。この運用方法はHTV 独自のものであり、サージ圧対策のために特別な機器追加が不要となりシステム重量増を回避することができた。

3.3 コンポーネント開発

(1) スラスタ開発

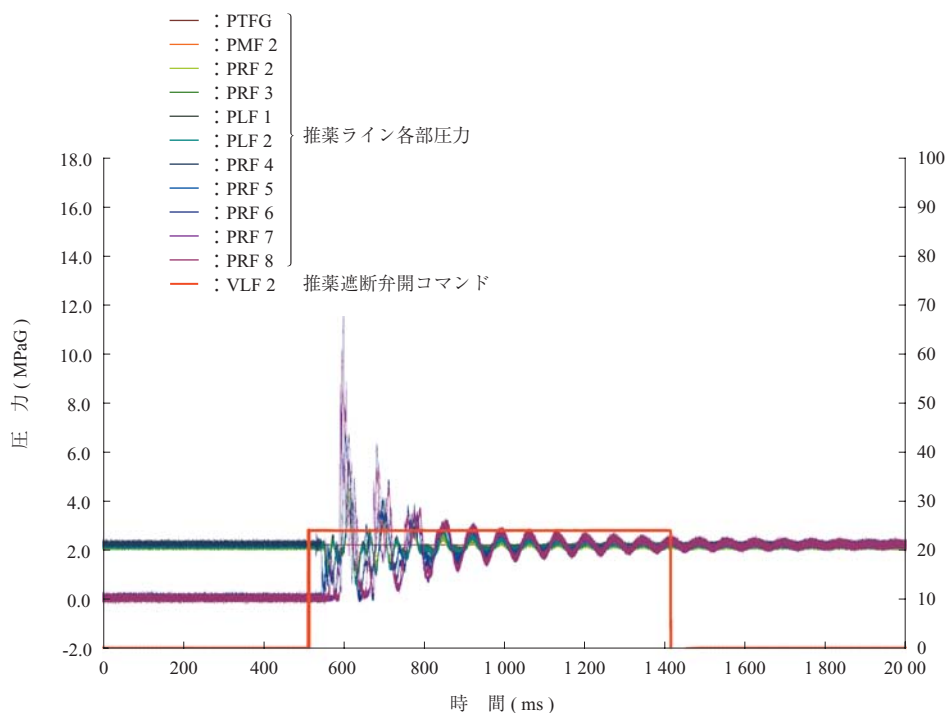
スラスタは NASA 有人プログラムで採用実績のあるスラスタを採用しているが、HTV 運用および安全

要求への適合性を確認するための各種の限界性試験を実施した。この結果、HTV で想定されるパルス運用に対しては幾つかの設計的な要因に起因する熱的制約があることが判明した。すなわちメインエンジンはある低デューティのパルス作動時にチャンバ内のフィルム冷却層が喪失し高温となる問題⁽³⁾があり、また RCS スラスタはオフノミナル点での高デューティ作動時に同じくエンジン全体が高温となる特性をもち、いずれも正常な使用温度範囲を超過する可能性があった。このためメインエンジン、RCS スラスタ双方に対して、高空燃焼試験を実施し、HTV 運用モードとのすり合わせを行った。この結果スラスタは許容温度範囲内で運用可能な見通しを得たが、実際の HTV 初号機においては、一部スラスタが地上立証試験範囲外の運用モードで高温化する事象が発生している。これについては今後の課題として残されている。

なお、現在スラスタを国産品に置き換える検討を行っているが、この場合も同様の限界性確認を行う予定である。

(2) 推薬タンク開発

推薬タンクに関しては、HTV 使用条件に合致する既存品はないため、新規開発を実施した。衛星用推



(注) 運用状況によっては、過渡的に耐圧圧力を超えるサージ圧発生の可能性がある。

第6図 リプライミング時発生サージ圧の一例
Fig. 6 Example of surge pressure at re-priming

薬タンクで実績のある表面張力型デバイス方式を採用し、HTV 使用条件を満足することを確認するための各種開発試験を実施した。

4. 結 言

以上のような開発過程を経て、HTV は技術実証機の打ち上げ、ISS までの飛行運用を成功裡に終了している。有人宇宙機の設計要求に準拠した軌道上宇宙機の運用は日本では初の試みであり、将来的には有人宇宙機の開発へも繋がる実証データを取得した。今後 HTV の本格的な運用に合わせて、信頼度向上のための運用方法検討、低コスト・高性能の国産スラスタ開発なども実施中である。

このように HTV で培われた推進系設計/コンポーネント開発技術は、将来有人宇宙機のみならず多くの新規宇宙開発に展開可能になると考えている。

— 謝 辞 —

HTV 推進系の開発に当たっては、独立行政法人宇宙航空研究開発機構 (JAXA)、三菱重工業株式会社名古屋誘導システム製作所の関係各位に多くのご指導をいただきま

した。ここに記し、感謝いたします。

参 考 文 献

- (1) S. Nakai, S. Ishizaki, M. Yamamoto, H. Okudera, T. Imada and S. Matsuo : Propellants helium saturated efforts and its effects for HTV (H-II transfer vehicle) propulsion system ground firing tests : AJCPP 2008 March 6 - 8, 2008,
- (2) M. Yamamoto, S. Nakai, S. Ishizaki, S. Matsuo, T. Imada, S. Russell and U. Kamath : Surge Pressure Management in HTV Propulsion System AIAA 2007-5522, The 43rd AIAA/ASME/SAE/ASEE Joint Propulsion Conference & Exhibit
- (3) S. Ishizaki, S. Nakai, T. Imada and S. Matsuo : Development of HTV Propulsion System - its peculiarity and future view -, The 50th The Japan, Society aeronautical and space sciences Joint conference.