

HTV（宇宙ステーション補給機）曝露パレットと機構

HTV Exposed Pallet and its Mechanisms

吉 江 勇 貴 株式会社 IHI エアロスペース 宇宙技術部 主幹
杉 村 文 隆 株式会社 IHI エアロスペース 宇宙技術部 主査

HTV（宇宙ステーション補給機）に搭載され、さまざまな曝露ペイロードを国際宇宙ステーション（ISS）に輸送するために開発された曝露パレットについて、そのミッション運用およびシステム概要を述べる。また、曝露パレットのミッション運用を成立させるために開発された二つのユニークな機構、HCSM（コネクタ分離機構）と HCAM（カーゴ取付機構）について、その特徴と開発成果を述べる。HTV 初号機の曝露パレットによって二つの曝露ペイロードが ISS に輸送され、軌道上実験が始まった。

The first HTV (H-II transfer vehicle) was launched by the H-IIB rocket from the Tanegashima Space Center to transport various cargoes to ISS (International Space Station) on Sept. 11, 2009. Two exposed payloads were carried to ISS by the exposed pallet. All mechanisms manufactured by IA were successfully operated, and the experiments on orbit started. The exposed pallet is a module mounted on HTV to carry various exposed payload. This paper describes the mission operation and the system outline of exposed pallet, two unique mechanisms, HCSM (HTV connector separation mechanism), and HCAM (HTV cargo attachment mechanism). HCSM is the mechanism to keep electrical connector mated to provide heater power to the payload during launch and separate the connector on orbit. HCAM is the structural latch mechanism. A payload is supported by four HCAMs during launch and is disengaged from exposed pallet on orbit.

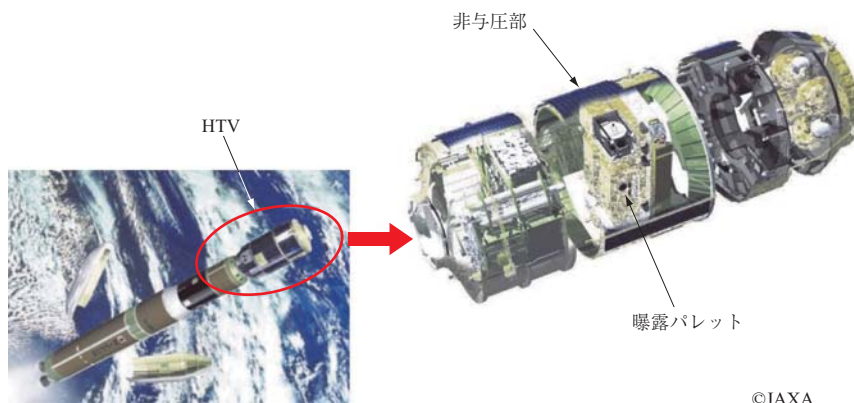
1. 緒 言

宇宙ステーション補給機（以下、HTV と呼ぶ）は、H-IIB ロケットで種子島宇宙センターから打ち上げられ、国際宇宙ステーション（以下、ISS と呼ぶ）にさまざまな物資を輸送することのできる宇宙機である。本稿では、HTV に搭載され、さまざまな曝露ペイロードを輸送するために開発された曝露パレット（第1図）について、そのミッション運用、システム概要および曝露パレットのミッション運用を成立させるために開発されたユニークな機構について紹介する。

2. 曝露パレットのミッション運用

曝露パレットは、複数の曝露ペイロードを搭載することのできるモジュールである。曝露ペイロードを搭載した曝露パレットは、HTV の非与圧部に搭載されて軌道に打ち上げられる。HTV が ISS にドッキングした後、曝露パレットは、SSRMS（宇宙ステーションのロボットアーム）に把持されて非与圧部から引き出され、SSRMS から JEMRMS（JEM：日本実験モジュール「きぼう」のロボットアーム）に受け渡される。

JEMRMS によって JEM 曝露部先端に位置決めされた



第1図 宇宙ステーション補給機 (HTV) と曝露パレット
Fig. 1 HTV (H-II transfer vehicle) and Exposed Pallet

曝露パレットは、装置交換機構（以下、EEU と呼ぶ）によって JEM 曝露部に機械的に結合するとともに、JEM から電力・通信インタフェースの提供を受ける。曝露パレット上の曝露ペイロードは、JEMRMS に把持された後、機械的・電氣的に曝露パレットから切り離され、JEM 曝露部上の所定の場所に搬送され、EEU によって JEM 曝露部に固定されて実験運用を開始する。

空になった曝露パレットは、JEMRMS に把持された後、EEU によって JEM 曝露部から切り離され、JEMRMS から SSRMS に受け渡される。SSRMS によって HTV 非与圧部内に挿入された曝露パレットは、ISS からの離脱・大気圏突入に備え、非与圧部に機械的に固定される。

3. 曝露パレットのシステム概要（第 2 図）

2 章で述べた曝露パレットのミッション運用を成立させるために曝露パレットは、以下の機器を搭載している。

- (1) SSRMS や JEMRMS によって把持されるグラブフィクスチャ（被把持部）
- (2) 宇宙飛行士が SSRMS を操作して曝露パレットを非与圧部の中に挿入する作業を支援するためのカメラシステム（HBSC）
- (3) 打上げ時に曝露ペイロードを保温するためのヒータ電力を供給し、軌道上で分離するためのコネクタ分離機構（HCSM）
- (4) 打上げ時に曝露ペイロードを曝露パレット上に機

械的に結合し、軌道上で分離するためのカーゴ取付機構（HCAM）

- (5) 軌道上で JEM 曝露部に機械的・電氣的に結合するためのペイロード側装置交換機構（PIU）
- (6) 軌道上で宇宙飛行士からのコマンドを受けて、カーゴ取付機構（HCAM）、コネクタ分離機構（HCSM）を駆動制御するための制御装置（EPC）

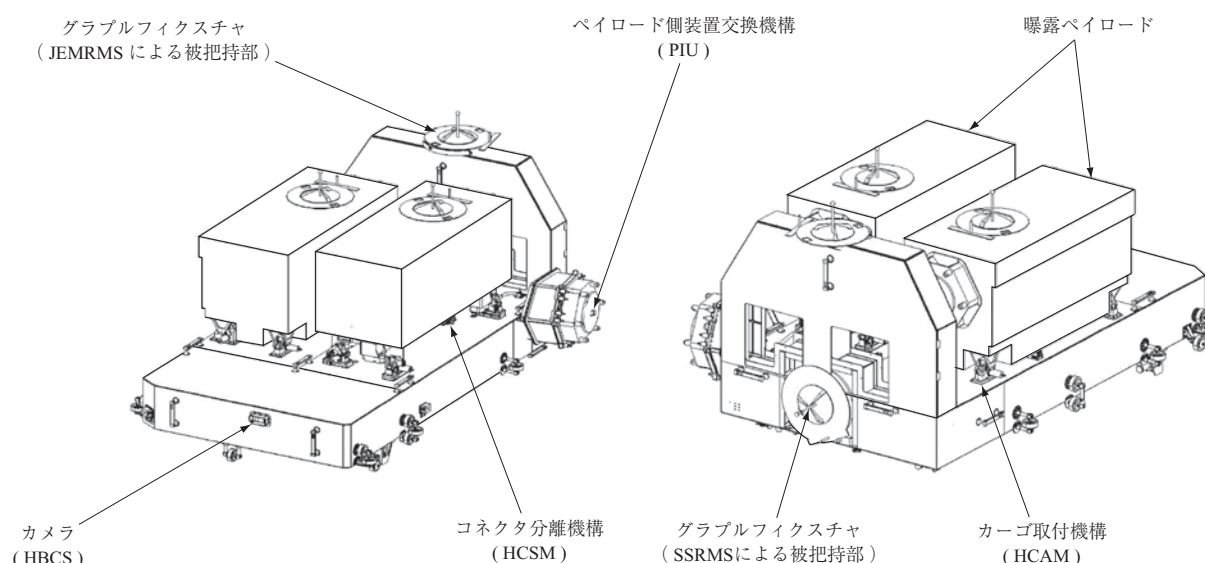
4. 曝露ペイロードのための機構（第 3 図）

打上げ時に曝露ペイロードを曝露パレット上に固定し、軌道上で曝露パレットから切り離すために開発した二つのユニークな機構（HCSM, HCAM）について紹介する。

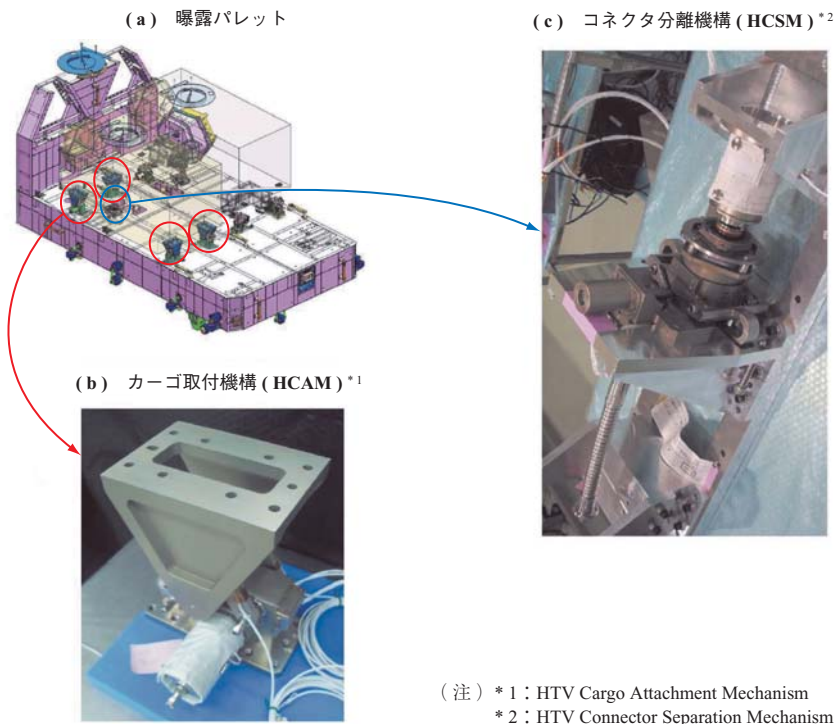
4.1 コネクタ分離機構（HCSM）（第 4 図、第 5 図）

コネクタ分離機構（HCSM）は、打上げ時に曝露パレット・曝露ペイロード間の電気コネクタの結合状態を維持し、軌道上において曝露パレット制御装置（EPC）からの電力供給を受けて、電気コネクタの分離を行うことのできる機構である。曝露パレット上面側のアクティブ機構と曝露ペイロード下面側のパッシブ機構の二つの機構から構成されている。アクチュエータには、ピンプラを使用している。ピンプラは、パラフィンヒータによって通電加熱し、溶融した時の体積変化によってピンを作動させる軽量・小型のアクチュエータである。

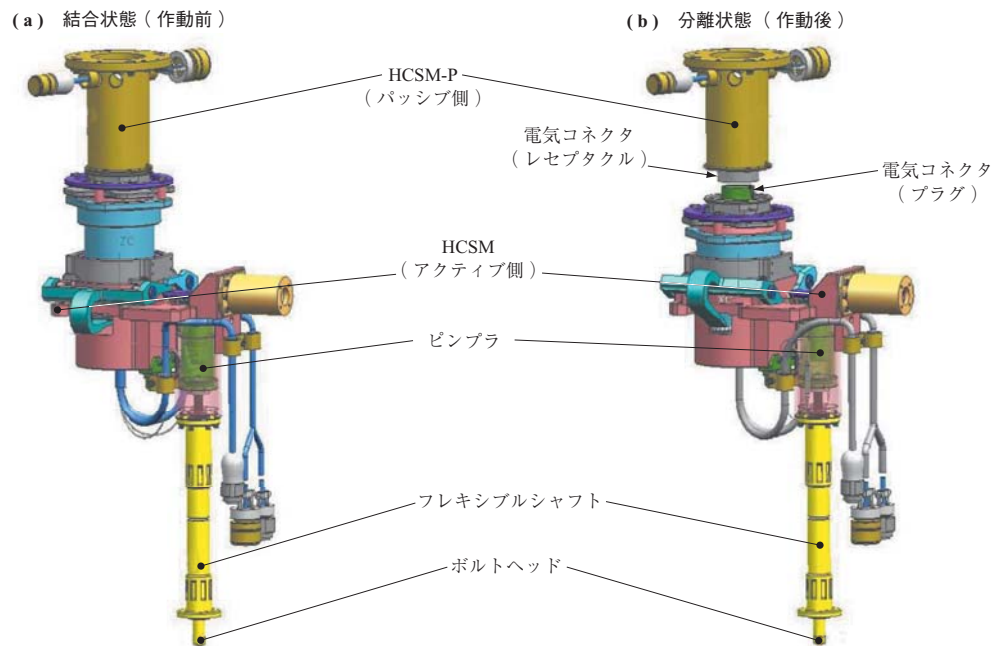
制御装置の故障などのコンティンジェンシーを想定し、宇宙飛行士が船外活動によって曝露パレット下面からアク



第 2 図 曝露パレットの概要
Fig. 2 Outline of Exposed Pallet



第3図 曝露ペイロードのための機構 (HCSM, HCAM)
Fig. 3 Mechanism for exposed payload (HCSM and HCAM)



第4図 コネクタ分離機構 (HCSM) の概要
Fig. 4 Outline of HCSM (HTV Connector Separation Mechanism)

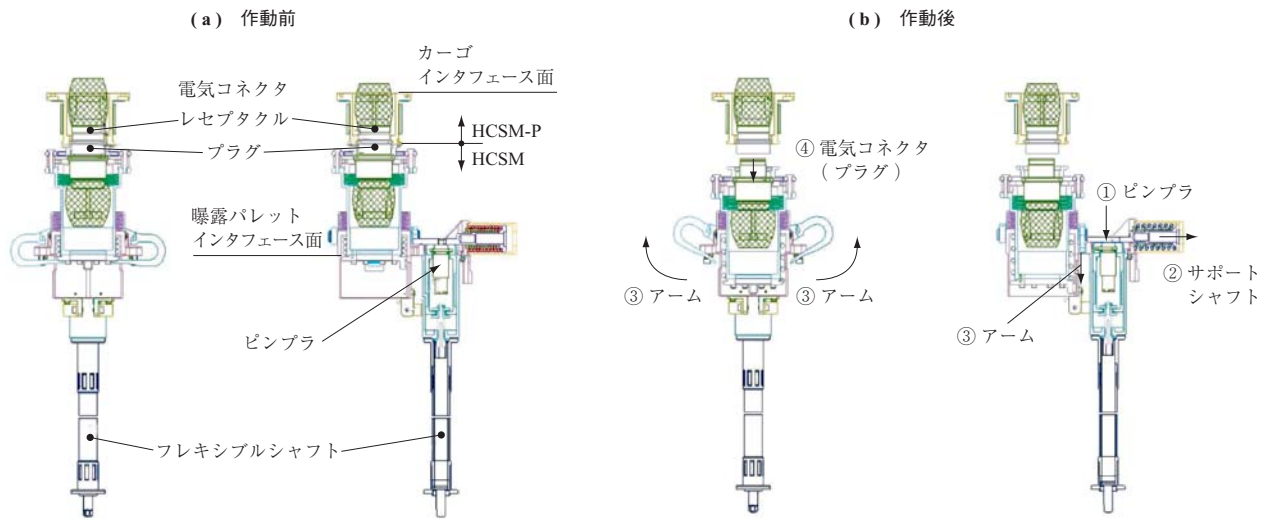
セスし、ツールでトルクを供給することによって HCSM を分離できる六角のボルトヘッドを備えている。

4.2 カーゴ取付機構 (HCAM) (第6図, 第7図)

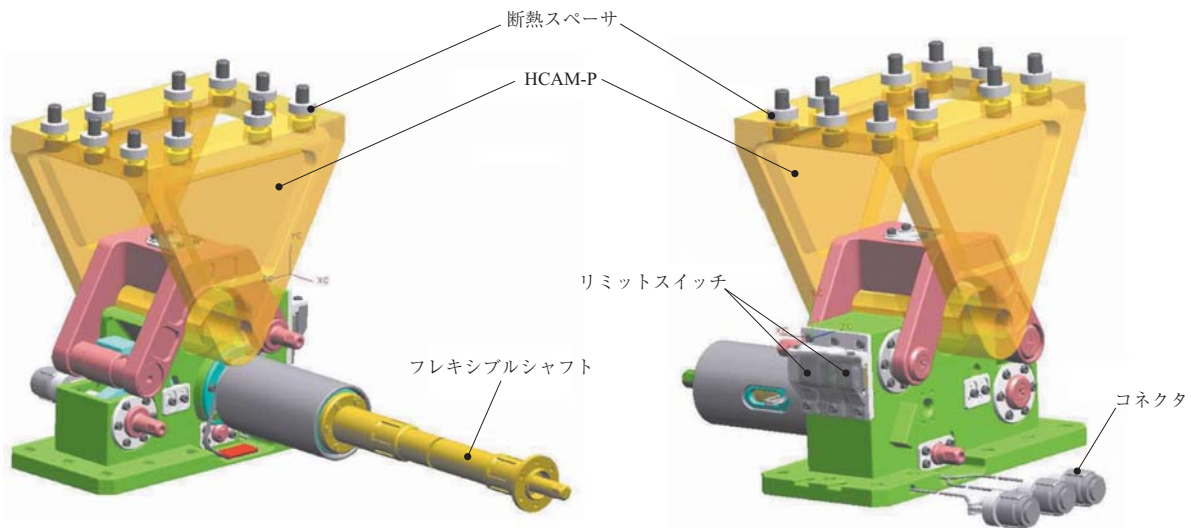
曝露ペイロードは、曝露パレット上面に搭載された四つ

のカーゴ取付機構 (HCAM) によって曝露パレット上に固定されて打ち上げられる。

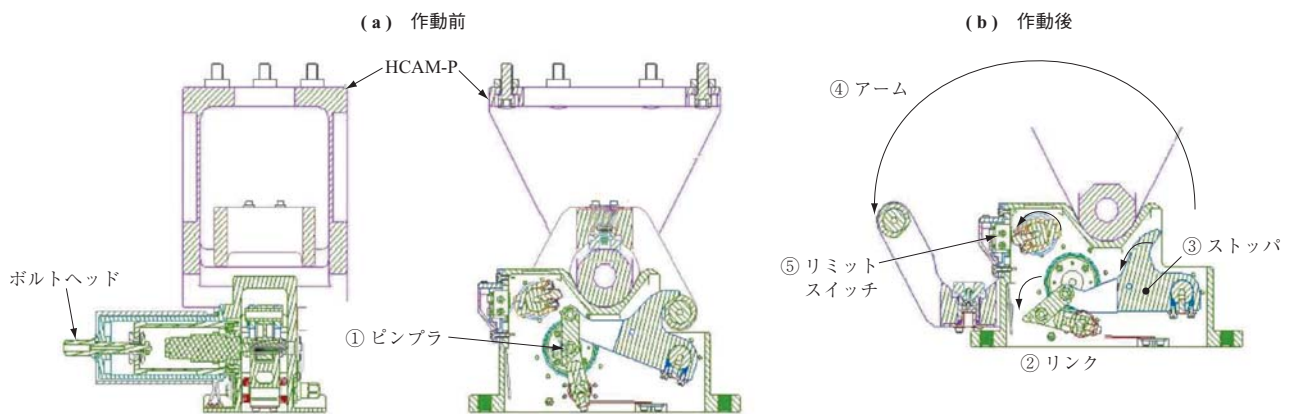
HCAM は、打上げ時に曝露ペイロード下面に取り付けられた HCAM-P (パッシブ側) を把持し、軌道上で曝露



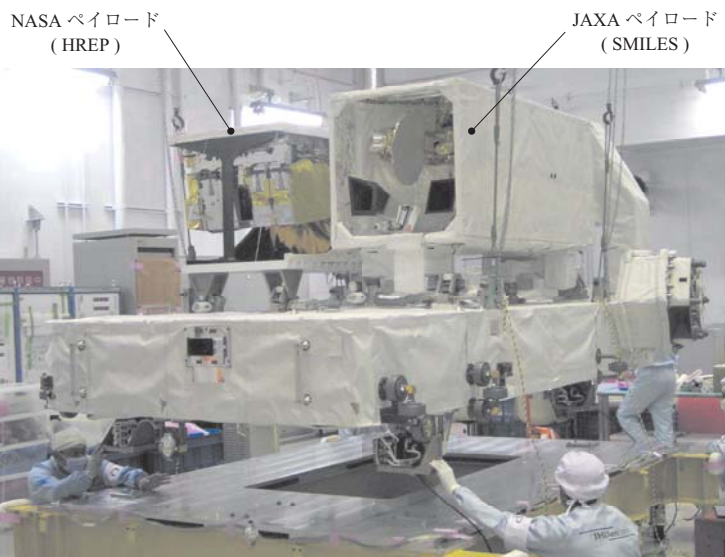
第5図 コネクタ分離機構 (HCSM) の動作メカニズム
 Fig. 5 Mechanism of HCSM (HTV Connector Separation Mechanism)



第6図 カーゴ取付機構 (HCAM) の概要
 Fig. 6 Outline of HCAM (HTV Cargo Attachment Mechanism)

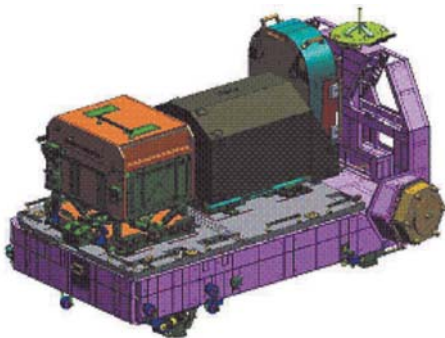


第7図 カーゴ取付機構 (HCAM) の動作メカニズム
 Fig. 7 Mechanism of HCAM (HTV Cargo Attachment Mechanism)



第 8 図 HTV 技術実証機 (初号機) 用曝露パレット
 Fig. 8 Exposed Pallet for HTV-1

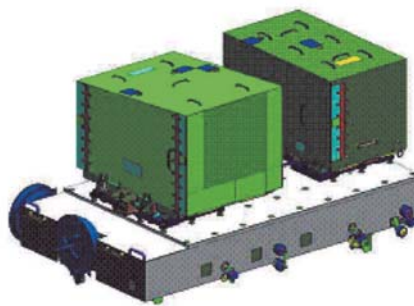
(a) HTV 2 号機用曝露パレット
 (Exposed Pallet for HTV-2)



(b) HTV 3 号機用曝露パレット
 (Exposed Pallet for HTV-3)



(c) HTV 4 号機用曝露パレット
 (Exposed Pallet for HTV-4)



第 9 図 曝露パレットのさまざまな形態
 Fig. 9 Various configurations of Exposed Pallet

パレット制御装置 (EPC) からピンプラ駆動電力の供給を受けて、HCAM-P の把持を開放することによって、曝露ペイロードを機械的に曝露パレットから取り外すことができる。HCSM 同様、HCAM も制御装置の故障時には、宇宙飛行士からトルク供給を受けて HCAM-P の把持を開放することができる。

5. 結 言

HTV 技術実証機 (初号機) の曝露パレットには、以下の二つの曝露ペイロードが搭載され、2009 年 9 月 11 日に種子島宇宙センターから軌道の上に打ち上げられた (第 8 図)。

(1) JAXA (独立行政法人宇宙航空研究開発機構) ペイロード

SMILES (超伝導サブミリ波リム放射サウンダ)

(2) NASA (アメリカ航空宇宙局) ペイロード

HREP (沿岸海域用ハイパースペクトル画像装置および大気圏・電離圏リモート探知システム)

IA (株式会社 IHI エアロスペース) の開発・製造した機構はすべて問題なく作動し、上記二つの曝露ペイロードは、無事、JEM 曝露部に結合され、実験運用が開始された。

HTV は、今後、毎年、種子島宇宙センターから打ち上げられ、宇宙ステーションにさまざまな物資を輸送することになっている。曝露パレットは第 9 図に示すとおり、打上号機ごとに搭載する荷物側とのきめ細かなインタフェース調整をしながら形態を決めて、設計・製造することになっている。

HTV 技術実証機 (初号機) 用曝露パレット開発での経験を今後のさまざまな形態の曝露パレットの設計・製造に生かすとともに、製造品質の維持・向上に努めていきたい。