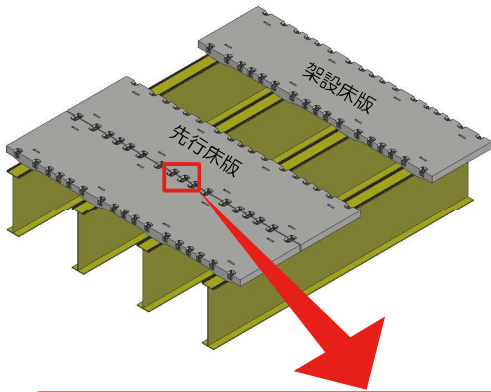
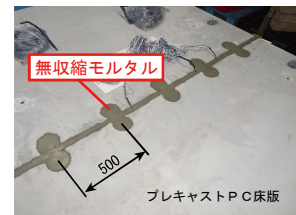
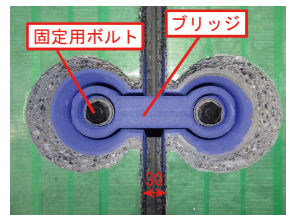
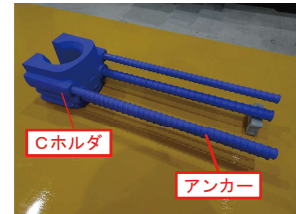
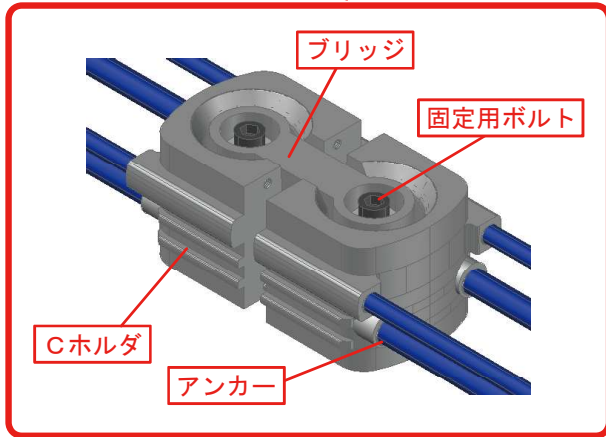


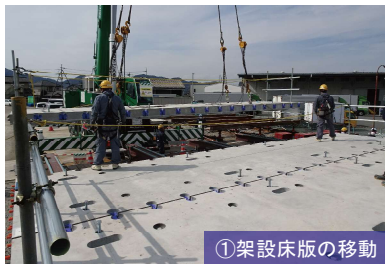
### 概要・特長



- ① 接合部の型枠・鉄筋組立が不要
- ② コンクリート打設が不要
- ③ PC床版枚数を削減可能  
ループ継手のような鉄筋の突出がなく、  
運搬時2.5m以内の制約を受ける床版幅を長くすることが可能
- ④ 鉄筋の突出がなく、架設が容易
- ⑤ 架設床版の引き寄せが可能  
架設用の逆キノコッタにより、架設床版の引き寄せが可能



### 施工ステップ



### 架設床版の引き寄せ