

TO : 株式会社 IHIインフラスクエア

関東支店 ボルトアイキャップ担当

TEL : 03-6204-8491

FAX : 050-3156-0429

e-Mail : iik-bic-mid@ihi-g.com

FROM(社名) :

様

住所: 〒

所属・氏名:

様

TEL:

FAX:

e-Mail:

〔注文します〕 〔見積のみお願いします〕 (いずれかを○で囲んでください)

……………ボルト アイキャップ 仕様書……………

●供給条件	
① 供給範囲	: (1)製品のみ (2)製品+接着剤 (いずれかを○で囲んでください)
② キャップの色	: _____ (日本塗料工業会色票番号を記入,相当品)
③ 希望納期	: _____ 年 _____ 月 _____ 日着
④ 納入先	〒 _____
⑤ 納入先名	_____ 様
	(TEL _____ )

普通ボルト寸法・個数表 (寸法単位:mm)

\*高力ボルトは備考欄にその旨ご記入ください

ボルトの種類	呼び径 D	頭・ナット高 H	ネジ部余長 L	座 金 (有の場合はt, dを記入)			個 数	キャップ の形状	備 考	
				有・無	t	d			ナット対辺	つば径
シングルナット										
(A)										
ダブルナット										
(B)										
頭側			—							
(C)			—							
ネジ部		—		—	—	—				
(D)		—		—	—	—				
記入例	M 16	16	10	有	4.5	φ 32	500	A-1	対辺 27	高力
	M 20	20	11	無	—	—	1,000	A-2	対辺 30	
	M 22	22	12	有	6.0	φ 44	2,000	A-1	対辺 36	高力
	M 22	14	—	有	6.0	φ 44	2,000	C-1	対辺 36	高力

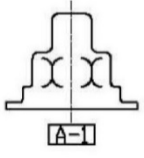
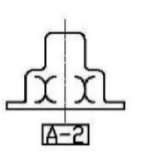
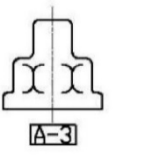
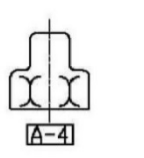
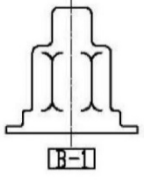
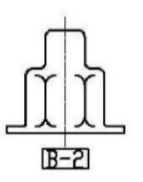
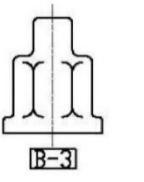
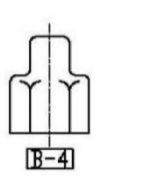
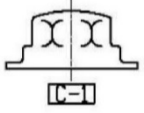
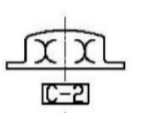
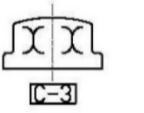
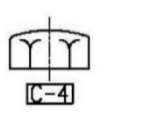
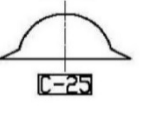
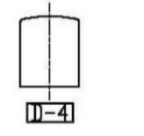
※ 連結用アイキャップは別途お問合せください。

# ■ボルトアイキャップの形状

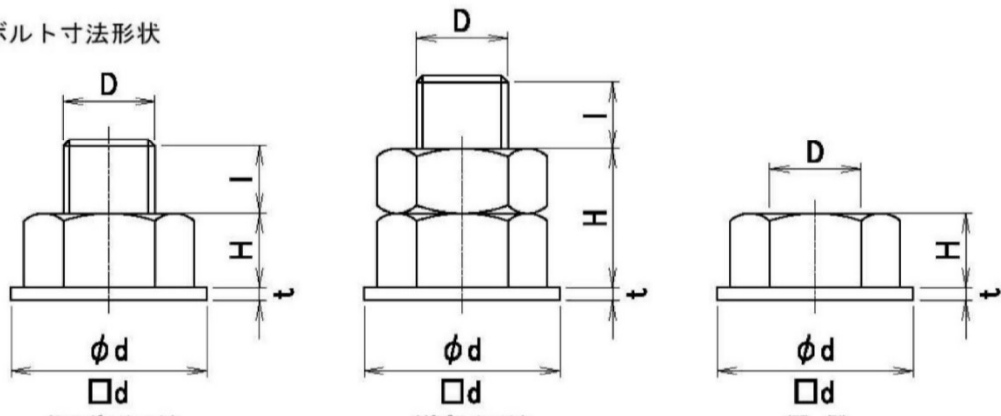
- キャップの基本形状は下記の14種類です。
- ボルト各部の寸法形状によりキャップの形状が決まります。
- 連結用アイキャップは別途お問合せください。

株式会社IHIインフラスクエア

1. キャップの基本形状

	座金・ツバ付	座金なし・ツバ付	座金付・ツバなし	座金・ツバなし
シングルナット用 A	 A-1	 A-2	 A-3	 A-4
ダブルナット用 B	 B-1	 B-2	 B-3	 B-4
頭 用 C	 C-1	 C-2	 C-3	 C-4
ネジ部、パイプ等用 D		 C-25		 D-4

2. ボルト寸法形状



D: 呼び径    H: 頭・ナット高さ    l: ネジ全長    t: 座金厚さ    d: 座金の形状と大きさ

◎お問合わせ、ご注文などは、上図のキャップ形状(例えばA-1)とボルト、ナット、座金の寸法(形状)をご連絡願います。