

お客様各位

2018年8月20日

北海道千歳市上長都 1061-2  
株式会社 IHI アグリテック

## 農作業安全確認運動について

日頃は弊社製品のご愛顧を賜り、誠にありがとうございます。

さて、農業機械を取り巻く環境において安全を向上させる取り組みが活発化しております。

弊社におきましても、お客様に安全・安心をお届けすることは、当社の重要課題と定め、製造・販売する製品の安全性の確保に努めてまいります。

その一環として、農林水産省・農業機械工業会の農作業安全確認運動の推進活動に賛同いたします。下記、安全に関するステッカー等を各種イベントで配布致しますので、お手持ちの作業機械の巻き込まれ事故が想定される場所に貼り付けるなど、注意喚起にご活用ください。

- ① 危険ラベルステッカー（巻き込まれ）
- ② 農作業安全確認運動ーロールベアラ不調解消を行う際の注意についてー
- ③ 農林水産省・農業機械工業会の農作業安全確認運動啓発ステッカー

これからもより安心・安全にご利用いただけますよう努力してまいります。

引き続きご愛顧のほど、よろしくお願い申し上げます。

以上

# 農作業安全確認運動

稲わら・牧草梱包作業時のロールベアラの不調解消を行う際の注意について

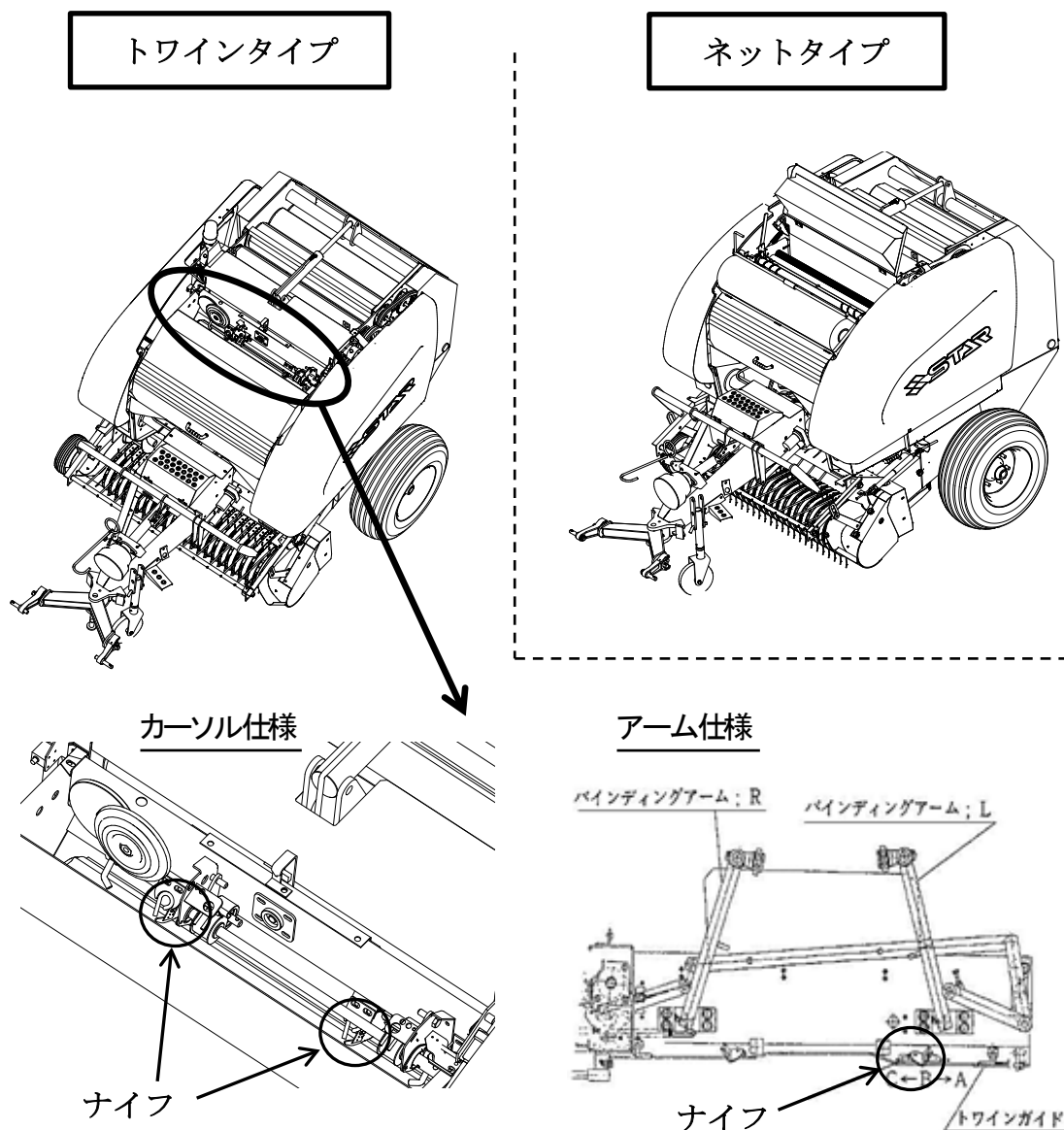
## 1. トワイン、ネットがロールベールへ巻き付かない場合

必ずトラクタのPTOおよびエンジンを切り、安全を確保した後にトワイン又はネットのトラブルの原因を除去して下さい。

巻き込まれて生命に危害を及ぼす恐れがありますので、決してPTOが回転したロールベアラ動作状態で、トワインまたはネットを手で送り込む様な事は行わないで下さい。

## 2. トワインが切断されない不調が発生した場合

トワインが切断されない場合は取扱説明書に従い切断用のナイフを交換して下さい。その際、ナイフで手を切らないために耐切創手袋を着用するか、または、ナイフの刃先を粘着テープなどで保護して下さい。





農業機械や玄関など階段から  
田に付く場所にお貼りください。

今日もニコニコ  
**無事力エル！**  
農作業安全確認運動

農林水産省・一般社団法人 日本農業機械工業会