

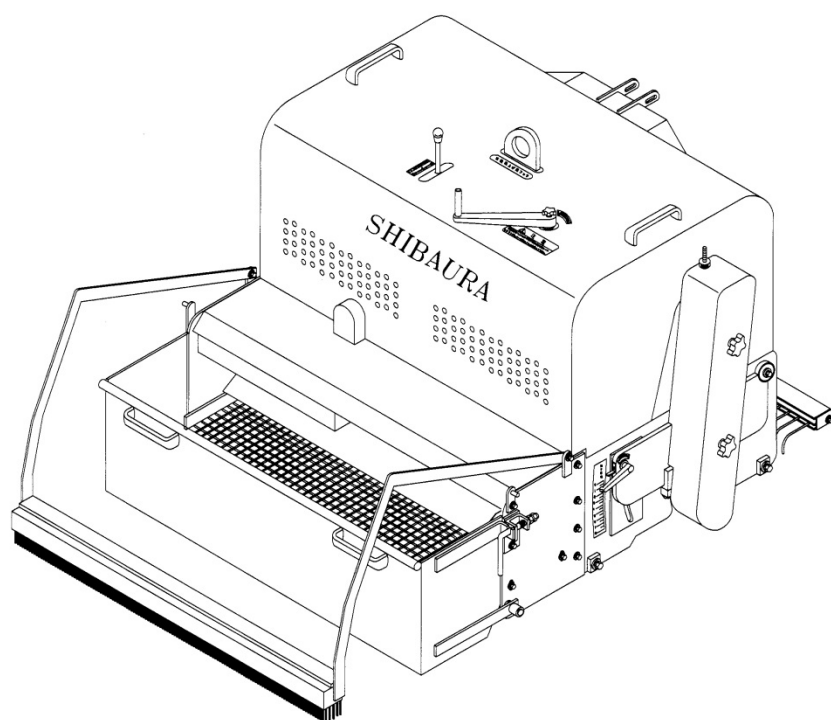
パーツリスト

PARTS LIST

MODEL

MR-1200

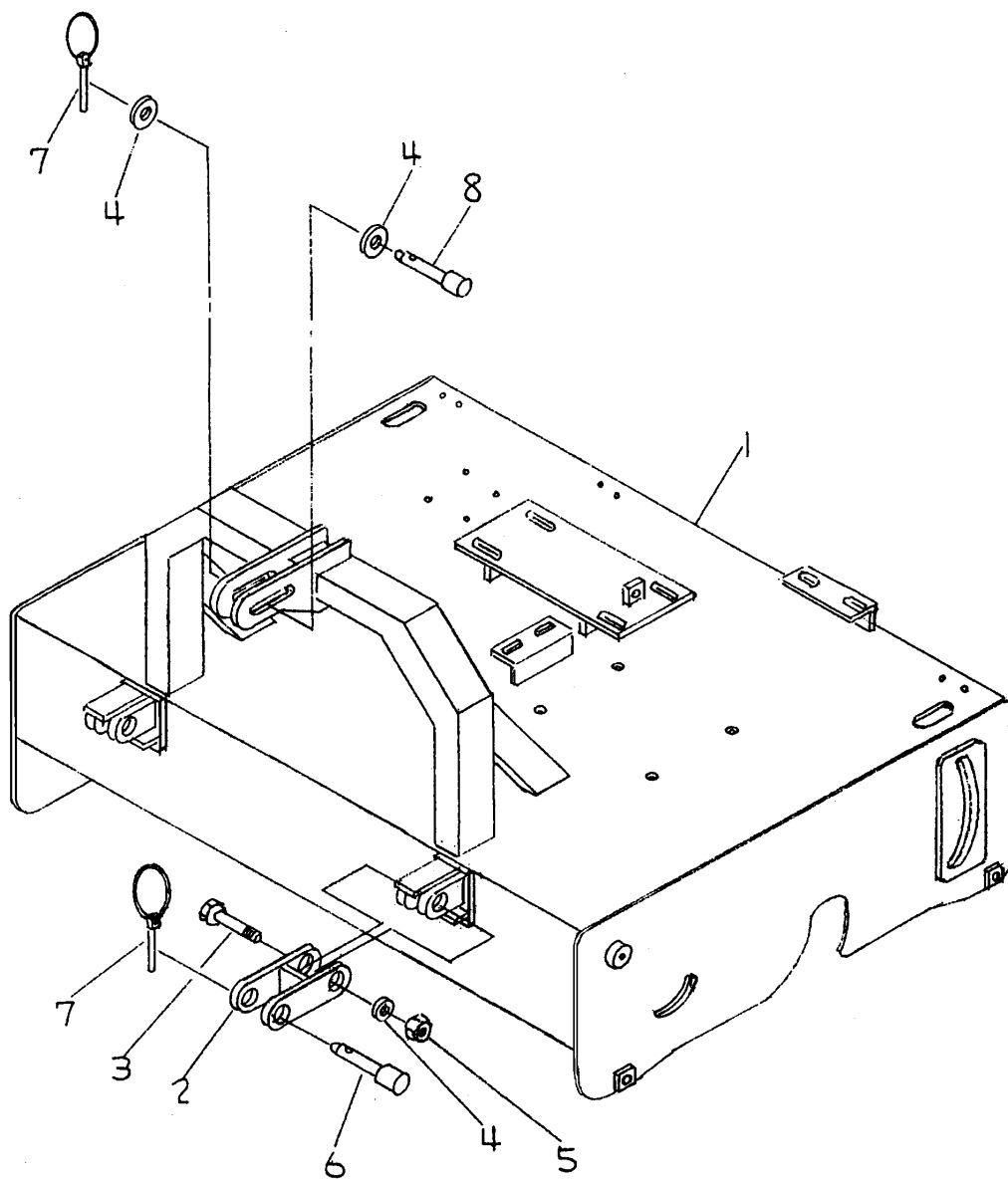
2020年9月 SEP. 2020



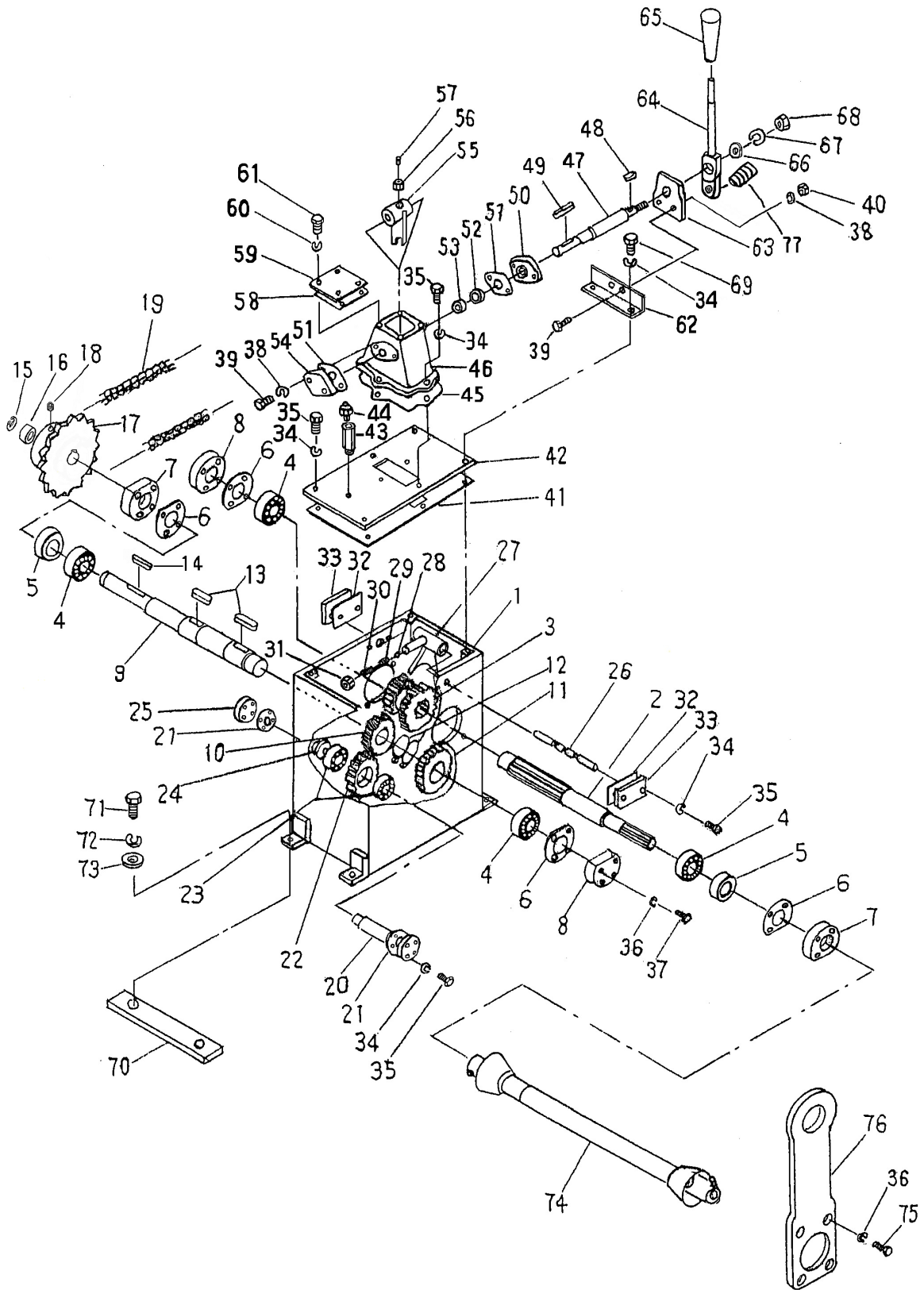
目 次

A. フレーム関係	2
B. 反転ミッション関係	3
C. マイタギャボックス関係	8
D. ブラシ軸ブラケット関係.....	10
E. ブラシ関係.....	12
F. 深度調整関係	14
G. ローラー関係	16
H. 集塵ガイド関係	18
I. 振動フルイ関係	20
J. ダストボックス関係	22
K. スプリングブレーキ関係	24
L. カバー関係	26
M. ブロア関係	28

A. フレーム関係



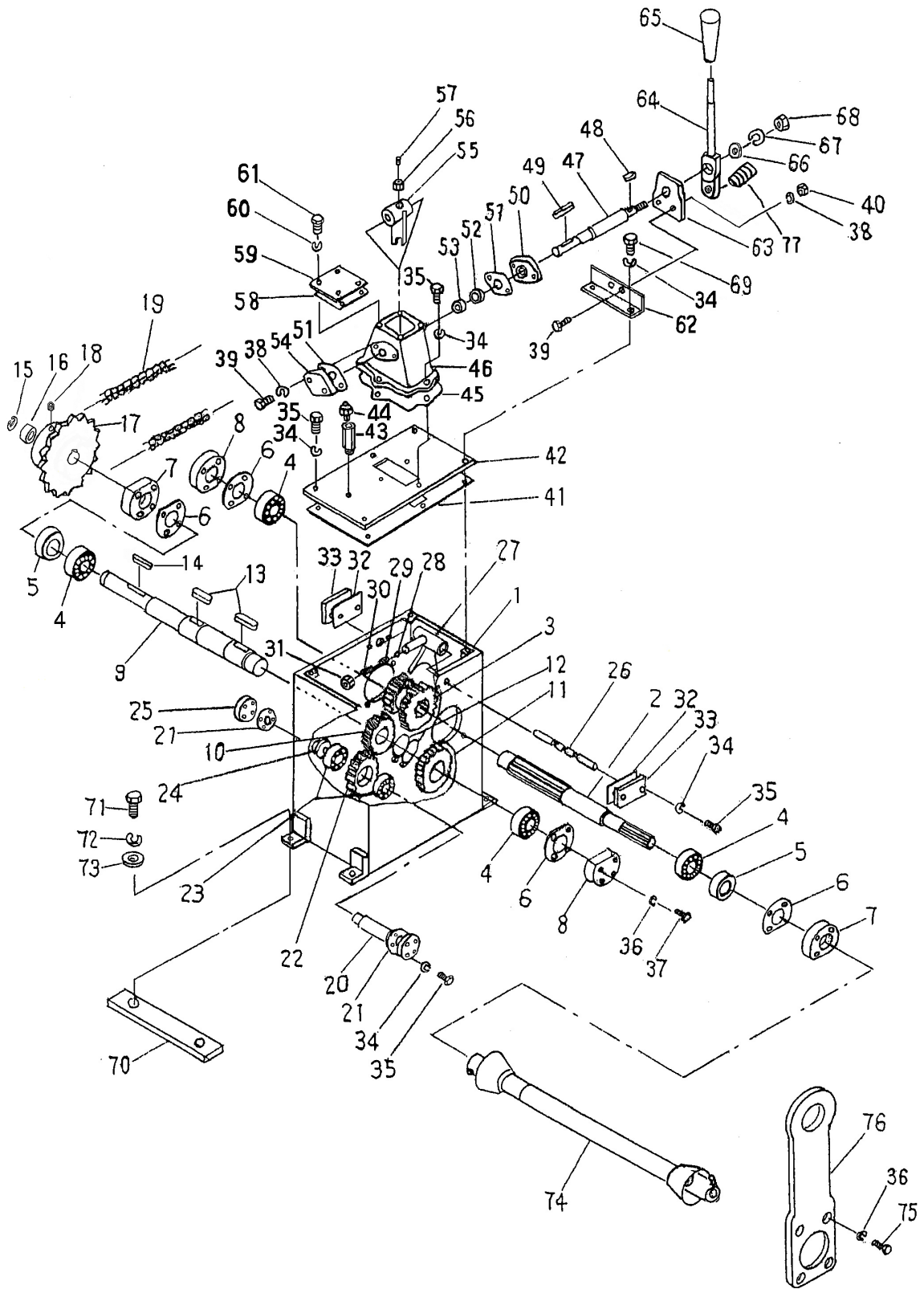
B.反転ミッション関係



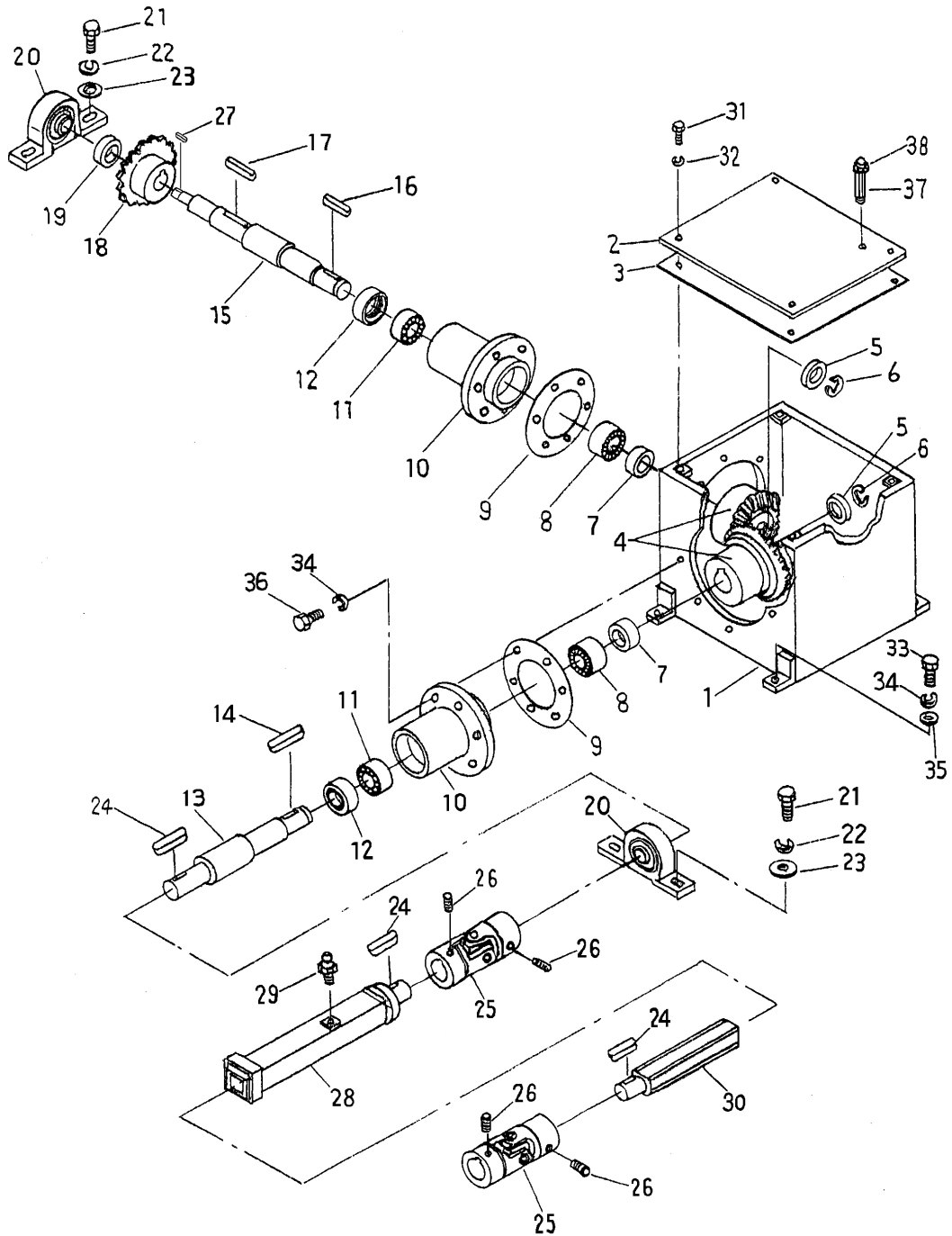
B. 反転ミッション関係

番号	部 品 名 称	部品番号	数量	適応号機	備 考
1	ミッションケース	6010020010	1		
2	入力軸	3010020020	1		
3	クラッチギヤ	7550002225	1		M-22T/25T
4	ベアリング	2020006207	4		#6207
5	オイルシール	2220355511	2		TC355511
6	パッキン	5150020010	4		オイルシール
7	ベアリングハウジング (A)	3230020010	2		
8	ベアリングハウジング (B)	3230020020	2		
9	出力軸	3010020030	1		
10	22Tギヤ	7550000022	1		M4-22T
11	25Tギヤ	7550000025	1		M4-25T
12	軸用トメワ	7311001040	2		S-40
13	キー	7322100820	2		10x8x20
14	キー	7322080765	1		8x7x65
15	E形トメワ	7311003024	1		E-24
16	カラー	6020020160	1		
17	スプロケット	7440601020	1		RS60-20T
18	六角穴付止ネジ	1012000820	1		M8x20
19	ローラーチェーン	1440601048	1		RS60-49L
20	アイドルギヤシャフト	3010020040	1		
21	パッキン	5150020030	2		オイルシール
22	アイドルギヤ	7550010022	1		M4-22T
23	ベアリング	2020006005	2		#6005
24	カラー	3020020010	1		
25	フランジ	3010020050	1		
26	フォーク軸	3010020060	1		
27	反転フォーク	3020020020	1		
28	鋼球	2020000080	1		φ8
29	スプリング	5150020040	1		
30	六角穴付止ネジ	1012001025	1		M10x25
31	ナット	1020000100	1		M10
32	パッキン	5150020050	1		オイルシール
33	蓋	6010020020	1		
34	スプリングワッシャ	1040000080	20		M8
35	ボルト	1010008020	18		M8x20
36	スプリングワッシャ	1040000100	16		M10
37	ボルト	1010010030	12		M10x30
38	スプリングワッシャ	1040000060	6		M6
39	ボルト	1010006020	6		M6x20
40	ナット	1020000060	2		M6
41	蓋パッキン	5150020060	1		
42	ミッションケース蓋	6010020030	1		
43	ブリザーパイプ	3020020030	1		
44	エアブリーザー	5150020070	1		
45	パッキン	5150020080	1		オイルシール
46	クラッチケース	3230020030	1		
47	レバー軸	3010020070	1		
48	キー	7322040412	1		4x4x12
49	キー	7322050525	1		5x5x25
50	蓋 (A)	3230020040	1		
51	パッキン	5150020090	2		オイルシール

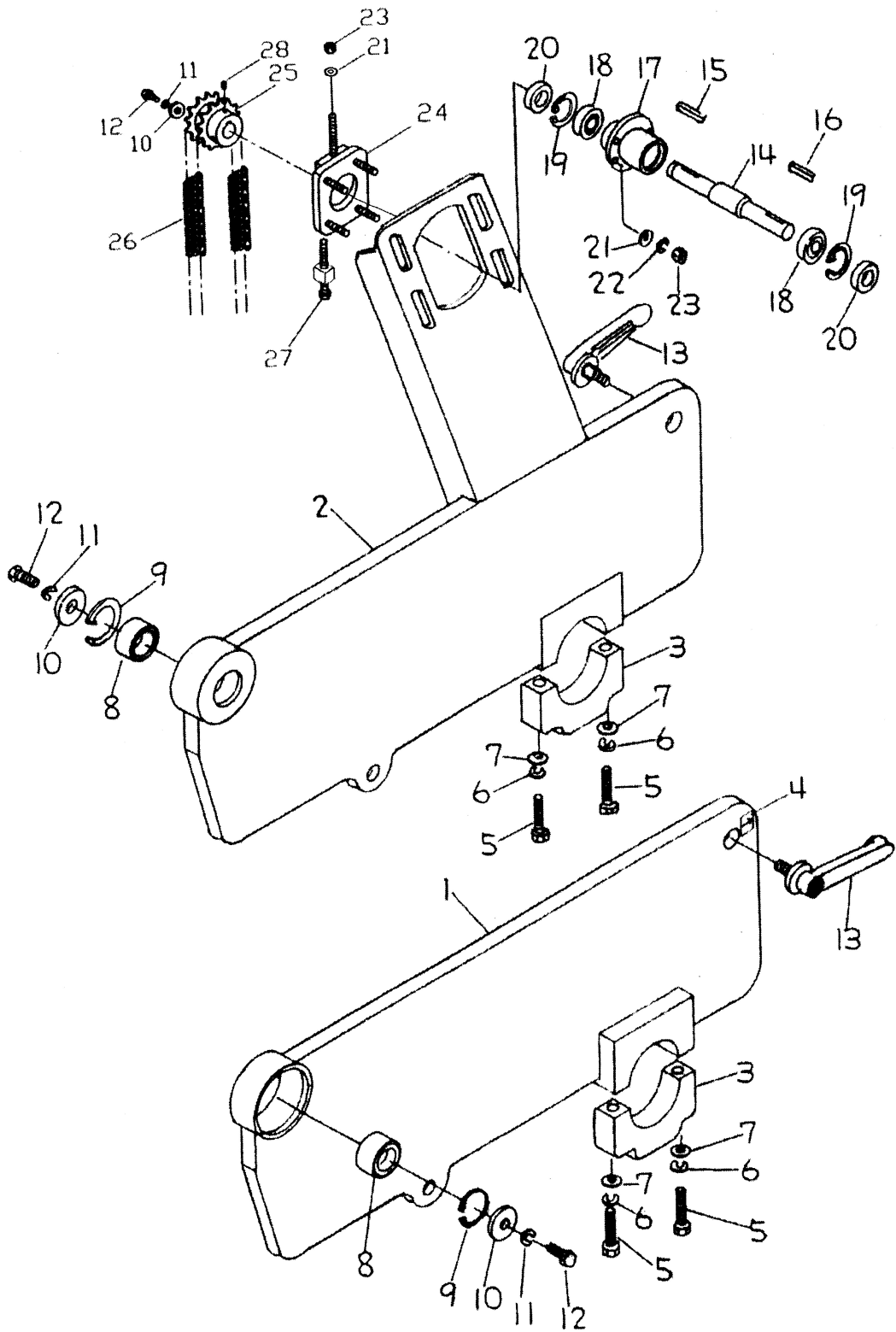
B.反転ミッション関係



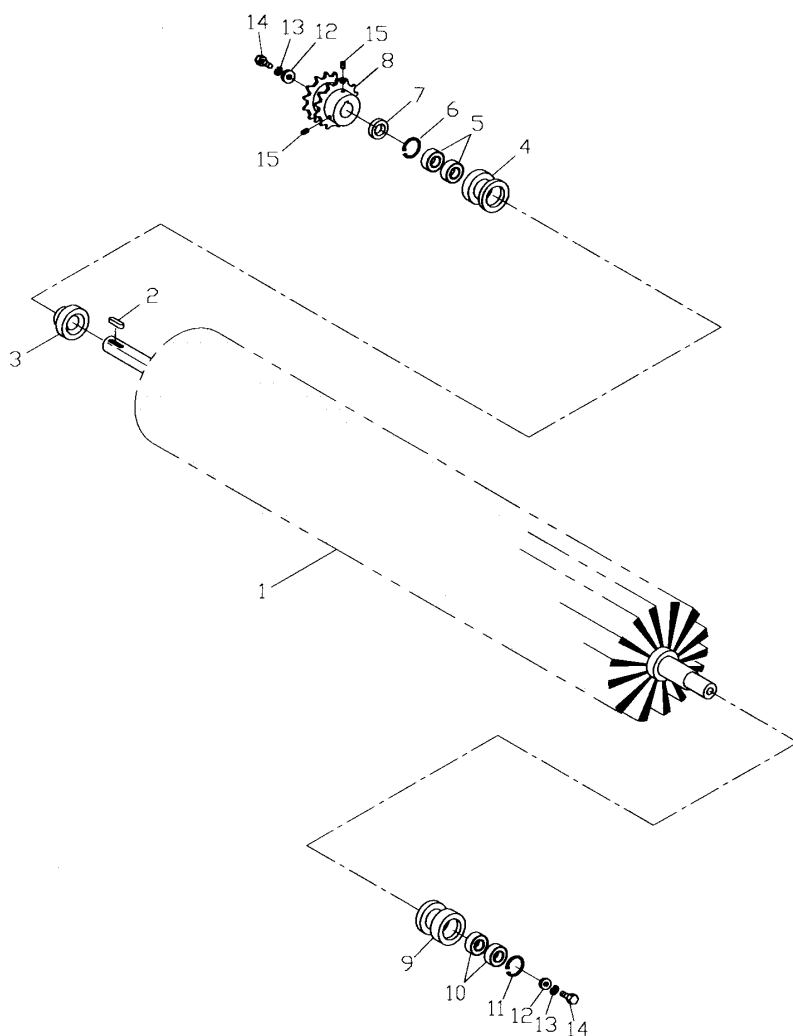
C. マイタギヤボックス関係



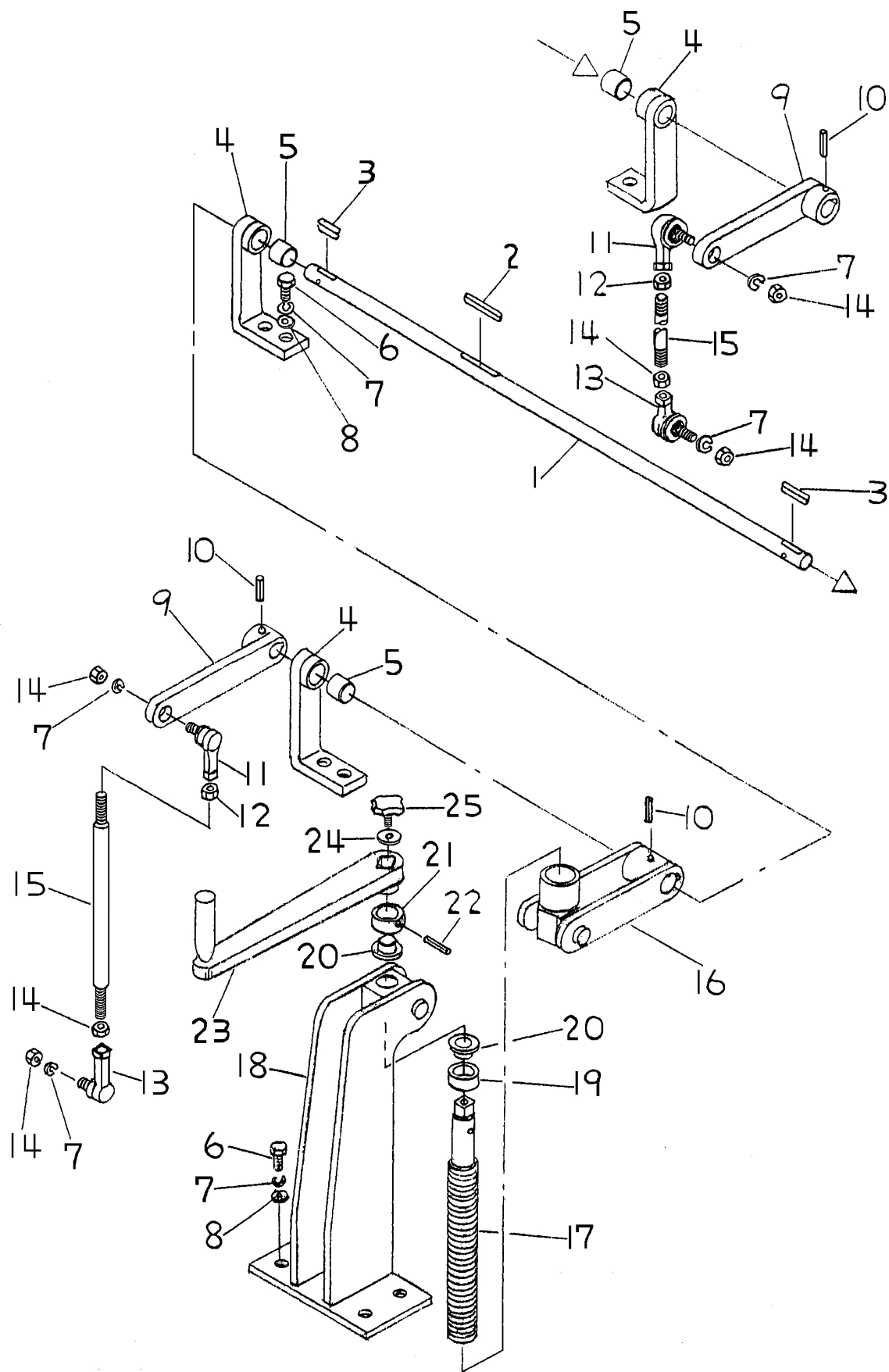
D. ブラシ軸ブラケット関係



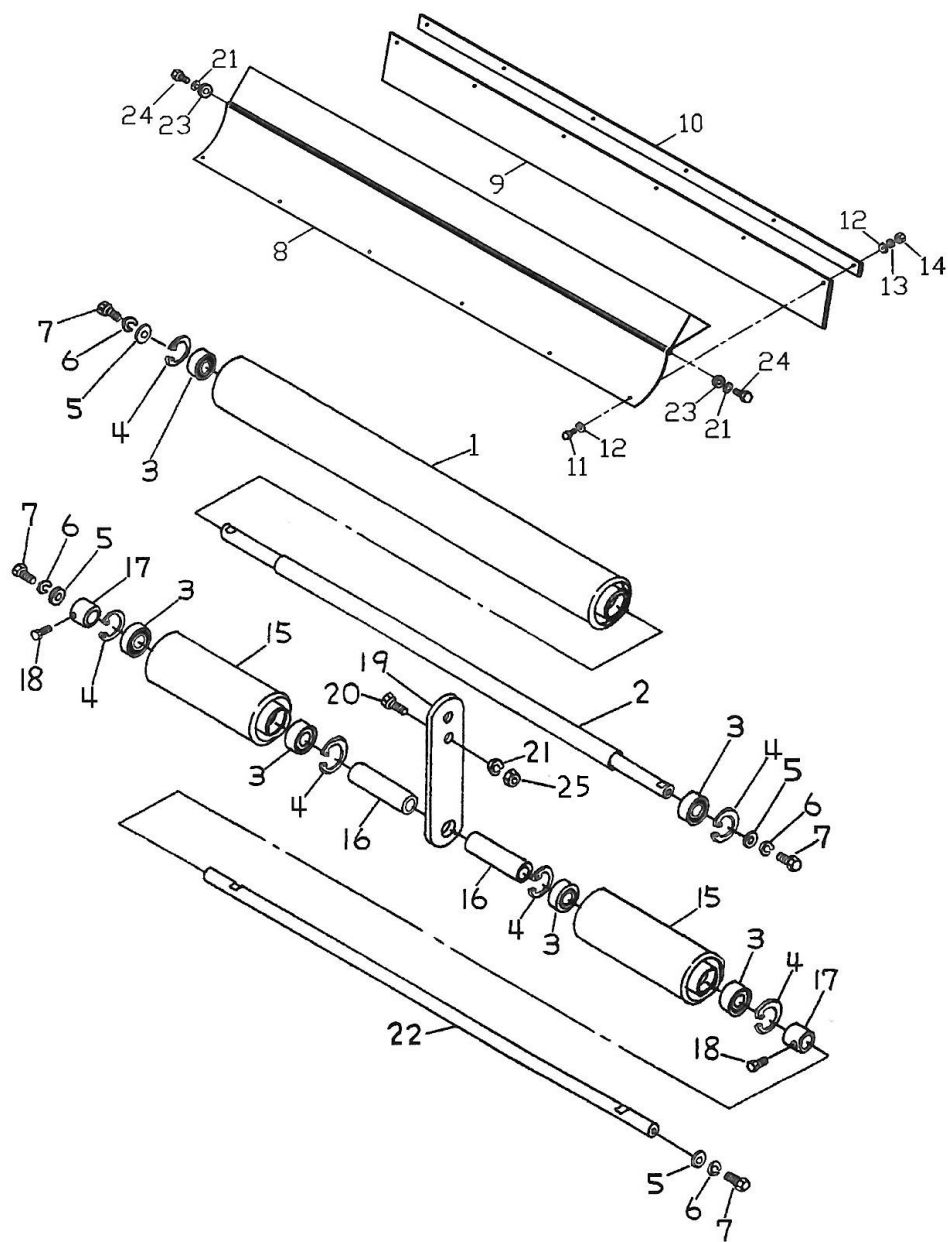
E. ブラシ関係



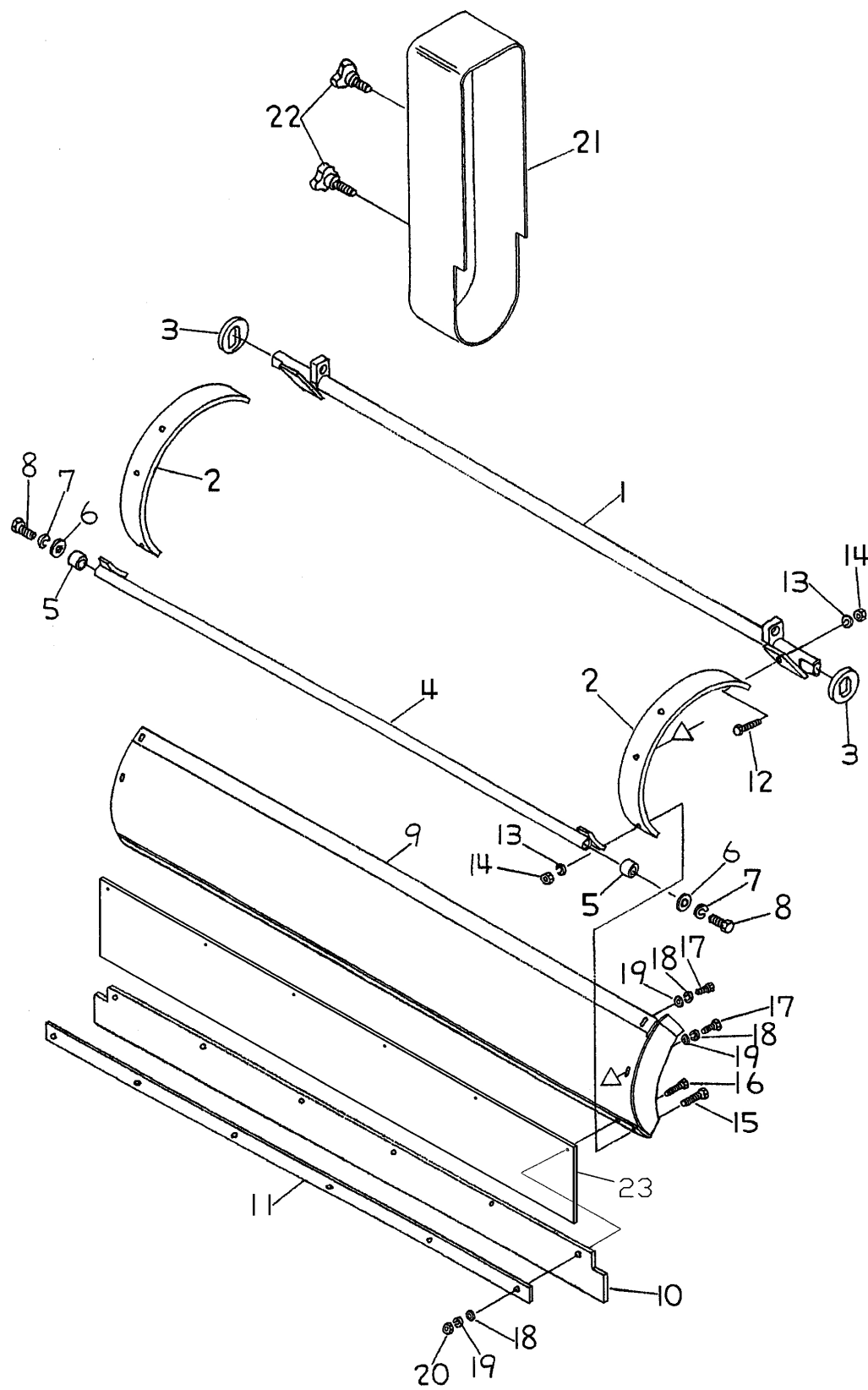
F. 深度調節關係



G.ローラー関係



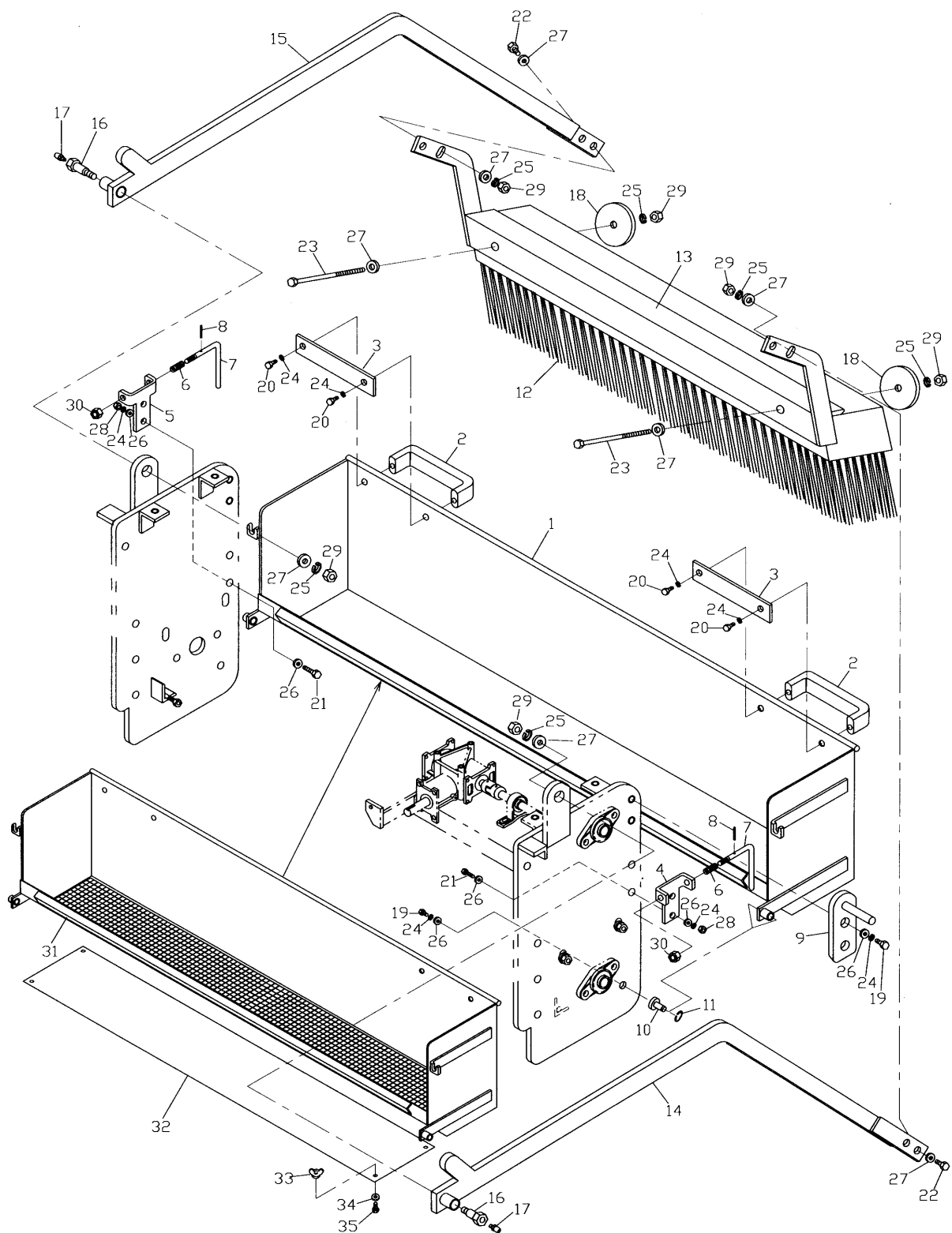
H.集塵ガイド関係



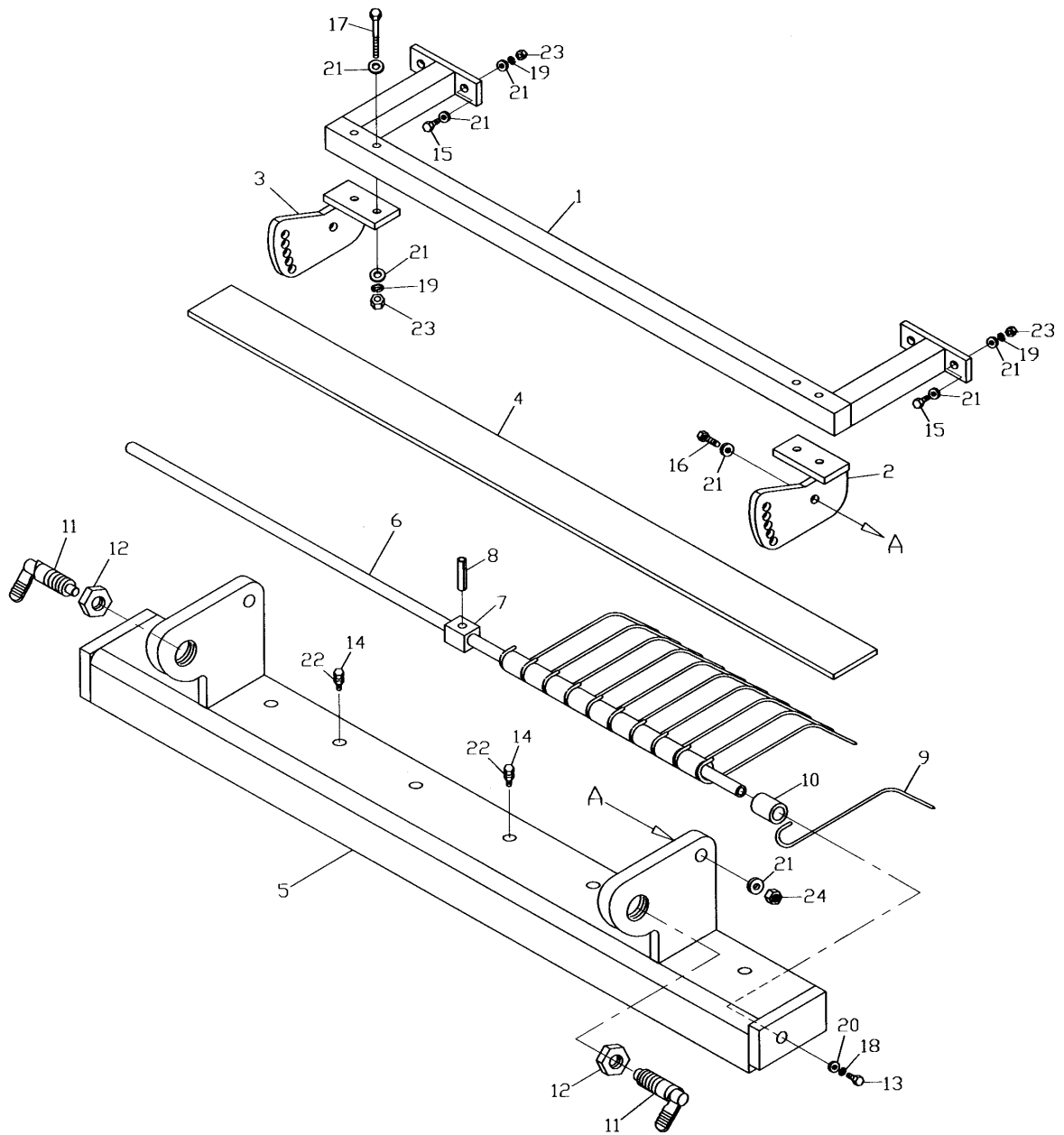
I .振動フルイ関係

番号	部 品 名 称	部品番号	数量	適応号機	備 考
1	フルイ台	6020090010	1		
2	金網	6020090020	1		φ1.2-3メッシュ U金具付き
3	振動シャフト	6020090030	1		
4	ベアリング受け	6020090040	4		
5	ベアリングピン A	6020090050	4		
6	ベアリング	2020062010	4		6201LLU
7	ベアリングピン B	6020090070	2		
8	ベアリング	2020062020	2		6202LLB
9	スプリング	6020090090	2		
10	フレーム L	6020090100	1		
11	フレーム R	6020090110	1		
12	スプロケット A	7440401013	2		RS40-13T
13	スプロケット B	7440401015	1		RS40-15T
14	マイタギヤボックス	6020090140	1		ARA520SN
15	キー	7322050520	5		5x5x20
16	カップリング	6020090160	1		AL-075
17	シャフト	6020090170	1		
18	ピロー形ユニット	2020100202	1		UCP-202
19	ローラーチェーン	1440401030	1		RS40 x 30 L
20	ローラーチェーン	1440401053	1		RS40x53L
21	スプロケット C	7440401028	1		RS40-28T
22	六角穴付止ネジ	1012000610	12		M6x10
23	ひしフランジ形ユニット	2020300202	1		UCFL-202
24	ナベ小ネジ	10130005012	2		M5x12
25	ボルト	1010006012	23		M6x12
26	ボルト	1010006070	3		M6x70
27	ボルト	1010008015	6		M8x15
28	ボルト	1010008025	6		M8x25
29	ボルト	1010010020	4		M10x20
30	スプリングワッシャ	1040000050	2		M5
31	スプリングワッシャ	1040000060	26		M6
32	スプリングワッシャ	1040000080	12		M8
33	スプリングワッシャ	1040000100	4		M10
34	スプリングワッシャ	1040000120	2		M12
35	ワッシャ	1030000050	2		M5
36	ワッシャ	1030000060	26		M6
37	ワッシャ	1030000080	12		M8
38	ワッシャ	1030000100	4		M10
39	ワッシャ	1030000120	2		M12
40	ワッシャ	1030000140	4		M14
41	ワッシャ	1020000060	11		M6
42	ナット	1020000080	6		M8
43	ナット	1020000120	2		M12
44	ひしフランジ形ユニット	2020300203	2		UCFL-203
45	カバー	6020090450	1		
46	垂れゴム	6020090460	1		
47	ゴム押え	6020090470	1		

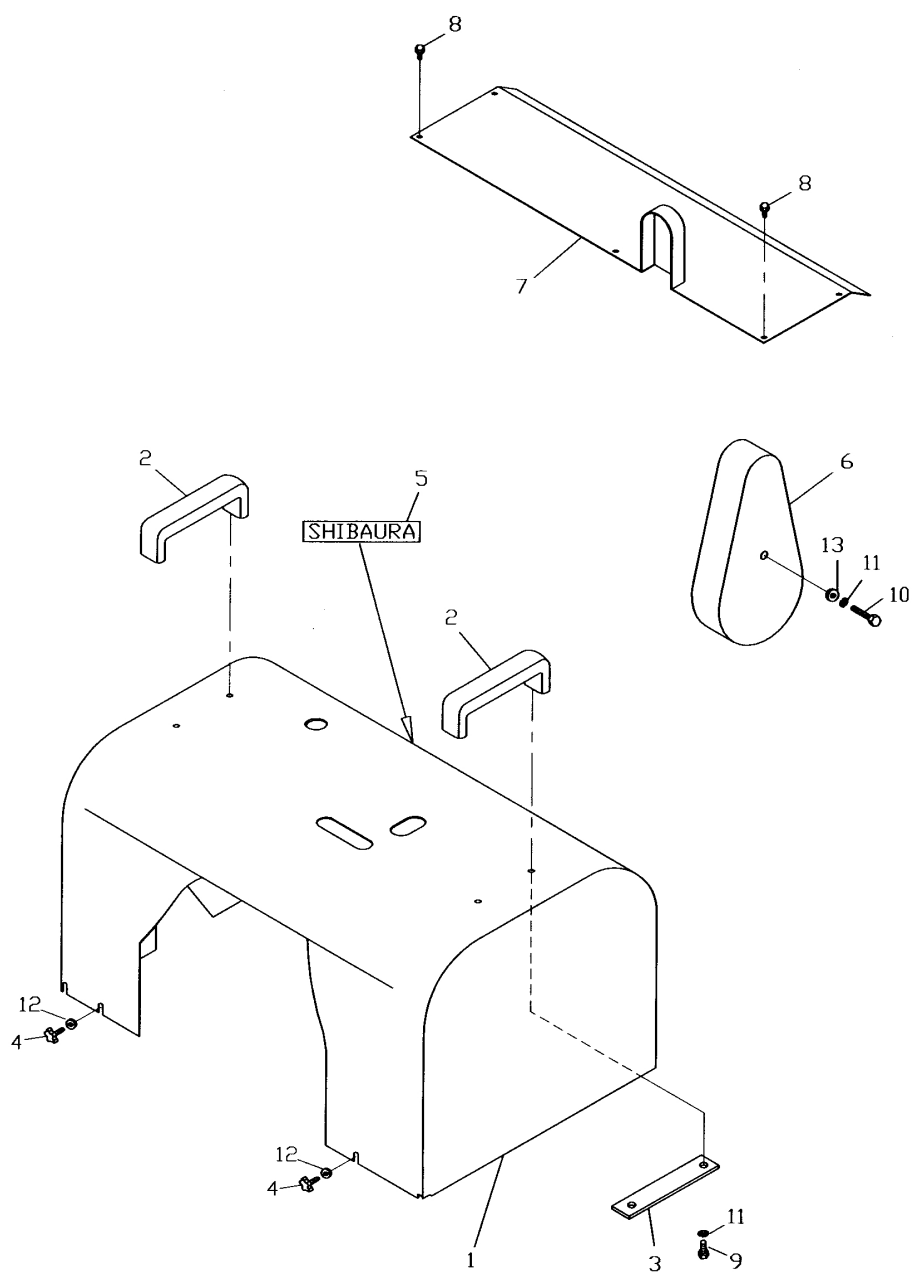
J.ダストボックス関係



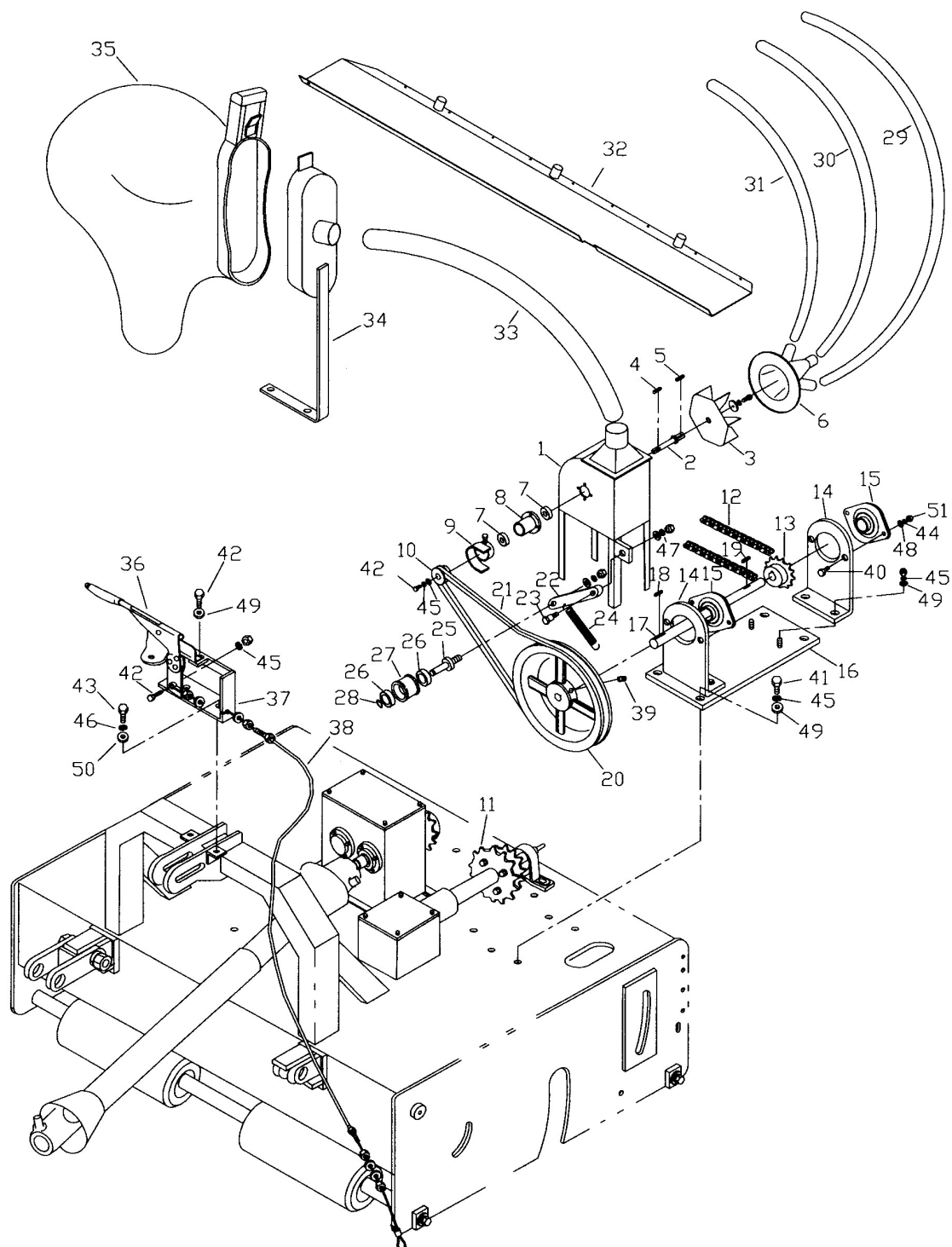
K.スプリングブレーキ関係



L. カバー関係



M. ブロア関係



M. ブロア関係

番号	部 品 名 称	部品番号	数量	適応号機	備 考
1	ブロアケーシング	6020130010	1		
2	羽根軸	6020130020	1		
3	ブロア羽根	6020130030	1		
4	キー	7322050520	1		5x5x20
5	キー	7322050525	1		5x5x25
6	ブロア吸引パイプ	6020130060	1		
7	ベアリング	2020006003	2		6003LLB
8	ベアリングケース	6020130080	1		
9	ベルトストッパー	6020130090	1		
10	Vプーリー	6020130100	1		2-A-1
11	ブロア駆動スプロケット	6020130110	1		RS40-30T A形
12	ローラーチェーン	1440401000	1		RS40-50L
13	スプロケット	6020130130	1		RS40-13T
14	中間軸ブラケット	6020130140	2		
15	鋼板製ひしフランジュユニット	2020400203	2		ASPF203
16	中間軸ベース板	6020130160	1		
17	中間軸	6020130170	1		
18	キー	7322050525	1		5x5x25
19	キー	7322050520	1		5x5x20
20	Vプーリー	6020130200	1		8-A-1
21	Vベルト	6020130210	1		SA-37
22	テンションレバー	6020130220	1		
23	テンションピン	6020130230	1		
24	テンションスプリング	6020130240	1		
25	テンションプーリー軸	6020130250	1		
26	ベアリング	2020006202	2		6202LLB
27	テンションプーリー	6020130270	1		
28	E形止め輪	6020130280	1		E-12
29	ダクトトウメイホース A	6020130290	1		呼び50-900
30	ダクトトウメイホース B	6020130300	1		呼び50-850
31	ダクトトウメイホース C	6020130310	1		呼び50-1050
32	ダクトガイド板	6020130320	1		
33	ダクトトウメイホース OUT	6020130330	1		呼び60-800
34	バッグ取付金具	6020130340	1		
35	ダストバッグ	6020130350	1		6077177 (容量25L)
36	クラッチレバー	6020130360	1		
37	レバー台	6020130370	1		
38	クラッチワイヤー	6020130380	1		
39	セットスクリュー	1012000610	1		M6x10
40	六角ボルト	1010006015	5		M6x15
41	六角ボルト	1010008020	8		M8x15
42	六角ボルト	1010008020	6		M8x20
43	六角ボルト	1010010015	2		M10x15
44	スプリングワッシャ	1040000060	5		M6
45	スプリングワッシャ	1040000080	14		M8
46	スプリングワッシャ	1040000100	2		M10
47	スプリングワッシャ	1040000120	2		M12
48	ワッシャ	1030000060	5		M6
49	ワッシャ	1030000080	14		M8
50	ワッシャ	1030000100	2		M10
51	ナット	1020000600	4		M6