

パーツリスト

PARTS LIST

MODEL

MR-2B

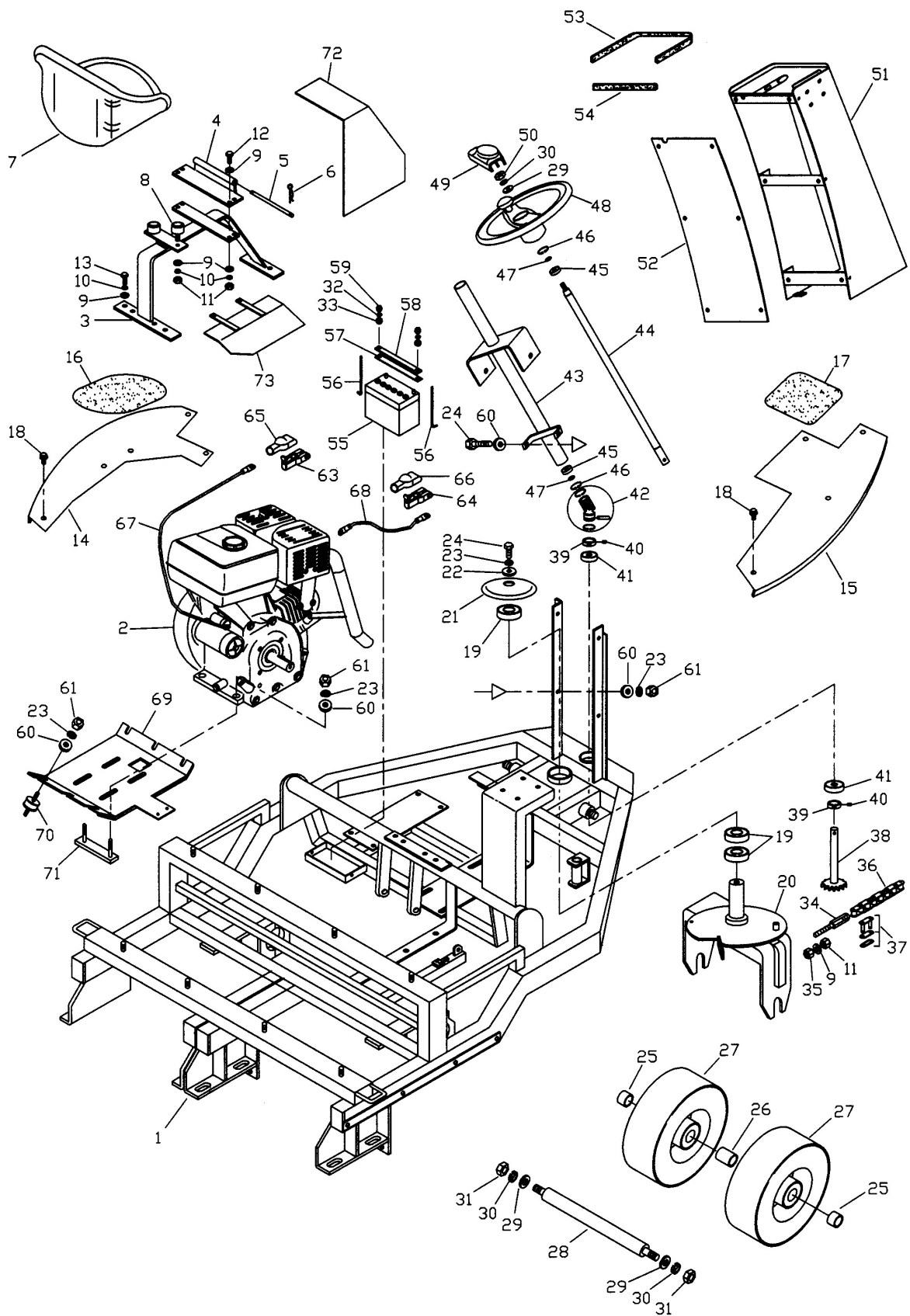
2020年9月 SEP. 2020



目 次

1. フレーム前車軸関係	2
2. エンジン駆動関係	6
3. ブラシ・油圧駆動関係	8
4. ホッパー関係	10
5. 配管関係	12
6. 後輪ミッション関係	18
7. 駐車ブレーキ・アクセルワイヤー関係	20
8. H・S・T走行関係	22

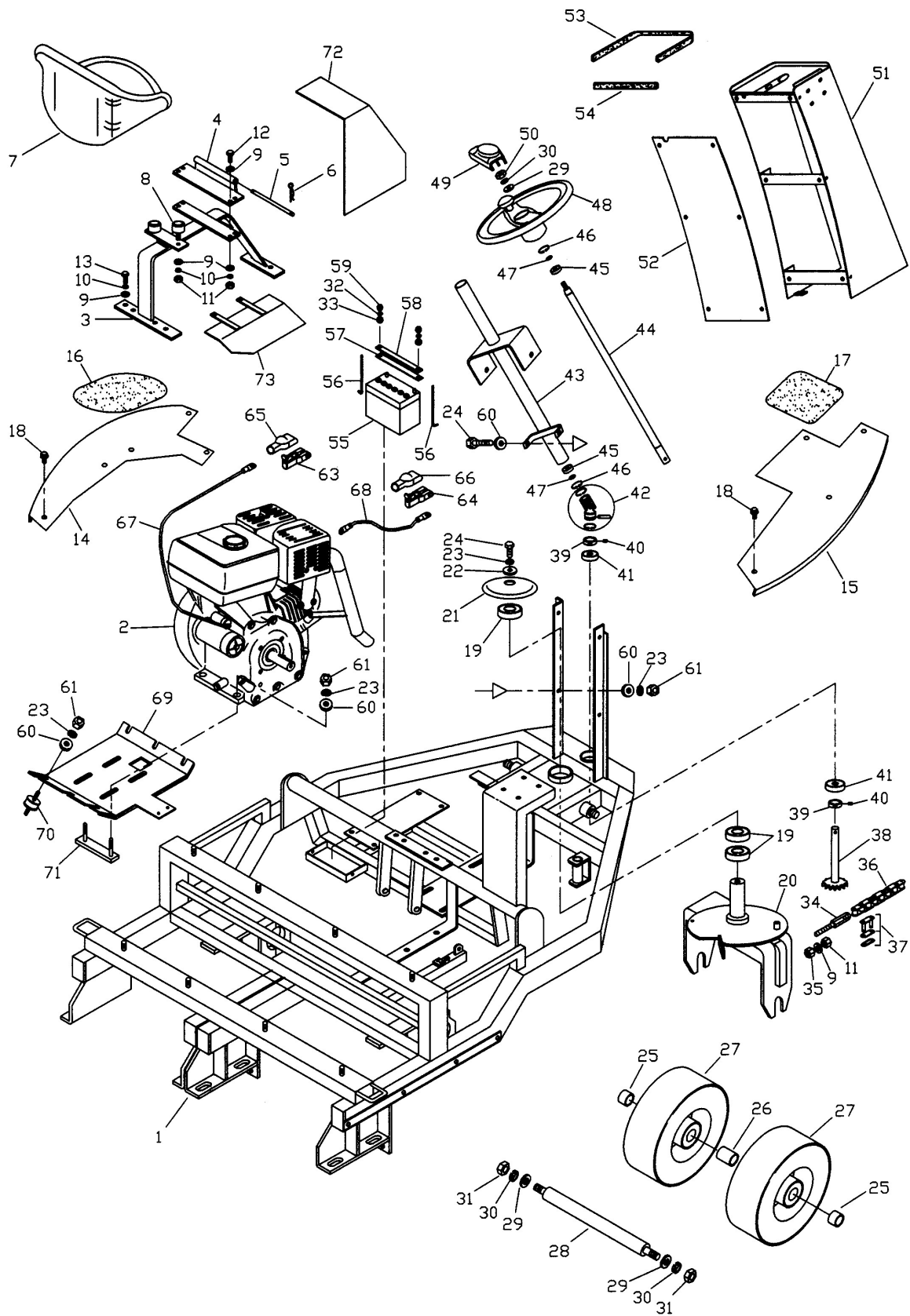
1. フレーム前車軸関係



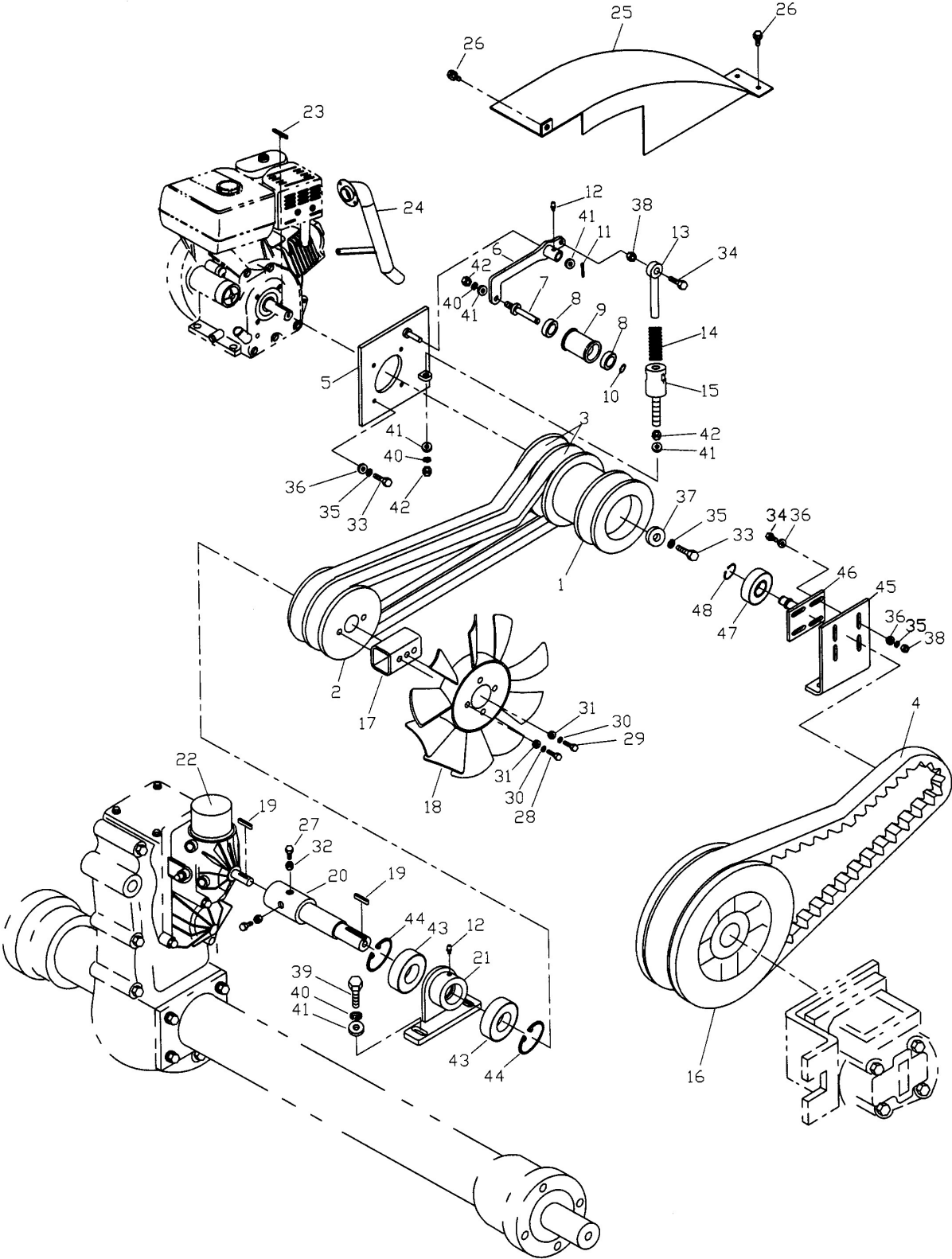
1. フレーム前車軸関係

番号	部品名称	部品番号	数量	適応号機	備考
1	シャーシ	192-0101-0	1		
2	エンジン	M13101032	1		B&S 1/C 25T2
3	シート架台	192-0103-0	1		
4	シート台	121-0105-0	1		
5	シャフト	121-0106-0	1		
6	スナップピン	121-0008-0	2		φ8
7	シート	100-2008-0	1		
8	シートゴム	121-0109-0	2		
9	ワッシャ	012-0800-0	14		M8
10	スプリングワッシャ	013-0800-0	12		M8
11	ナット	011-0800-0	6		M8
12	ボルト	010-0825-0	4		M8x25
13	ボルト	010-0820-0	6		M8x20
14	フレームカバー 左	192-0114-0	1		
15	フレームカバー 右	192-0115-0	1		
16	スベリドメシート 1	192-0116-0	1		
17	スベリドメシート 2	192-0117-0	1		
18	ボルト (セムス)	010-0615-4	10		M6x15
19	ベアリング	020-6206-0	3		6206LLU
20	前輪フォーク	121-0121-0	1		
21	ベアリングカバー	100-2060-0	1		
22	厚ワッシャ	121-0123-0	1		M10
23	スプリングワッシャ	013-1000-0	16		M10
24	六角ボルト	101-1025-0	5		M10x25
25	前輪タイヤカラー A	100-2007-0	2		
26	前輪タイヤカラー B	100-2007-1	1		
27	ハブ付前輪タイヤ	100-2005-0	2		DC400-5 4P
28	前輪シャフト	100-2006-0	1		
29	ワッシャ	012-1200-0	3		M12
30	スプリングワッシャ	013-1200-0	3		M12
31	ナット	011-1200-0	2		M12
32	スプリングワッシャ	013-0600-0	2		M6
33	ワッシャ	012-0600-0	2		M6
34	ローラーチェーンボルト	121-0135-0	1		SRC-40-R
35	Uナット	011-0800-3	1		M8
36	ローラーチェーン	121-0138-0	1		#40 x 53L
37	R継手	121-0139-0	1		#40
38	ハンドルシャフト B	121-0140-0	1		
39	セットカラー	121-0141-0	2		
40	六角穴付トメネジ	017-0610-0	4		M6x10
41	ベアリング	020-6204-0	2		6204LLU
42	ユニバーサルジョイント	121-0144-0	1		SC-20-00A
43	ハンドルパイプ	121-0145-0	1		
44	ハンドルシャフト A	121-0146-0	1		
45	ベアリング	020-6904-0	2		6904LLU
46	丸R型トメワ	121-0148-0	1		IRTW-37
47	丸S型トメワ	121-0149-0	1		ISTW-20
48	ステアリング	121-0150-0	1		
49	キャップ	121-0151-0	1		
50	ナット	011-1200-1	1		M12 P=1.25
51	フロントカバー	121-0153-0	1		

1. フレーム前車軸関係



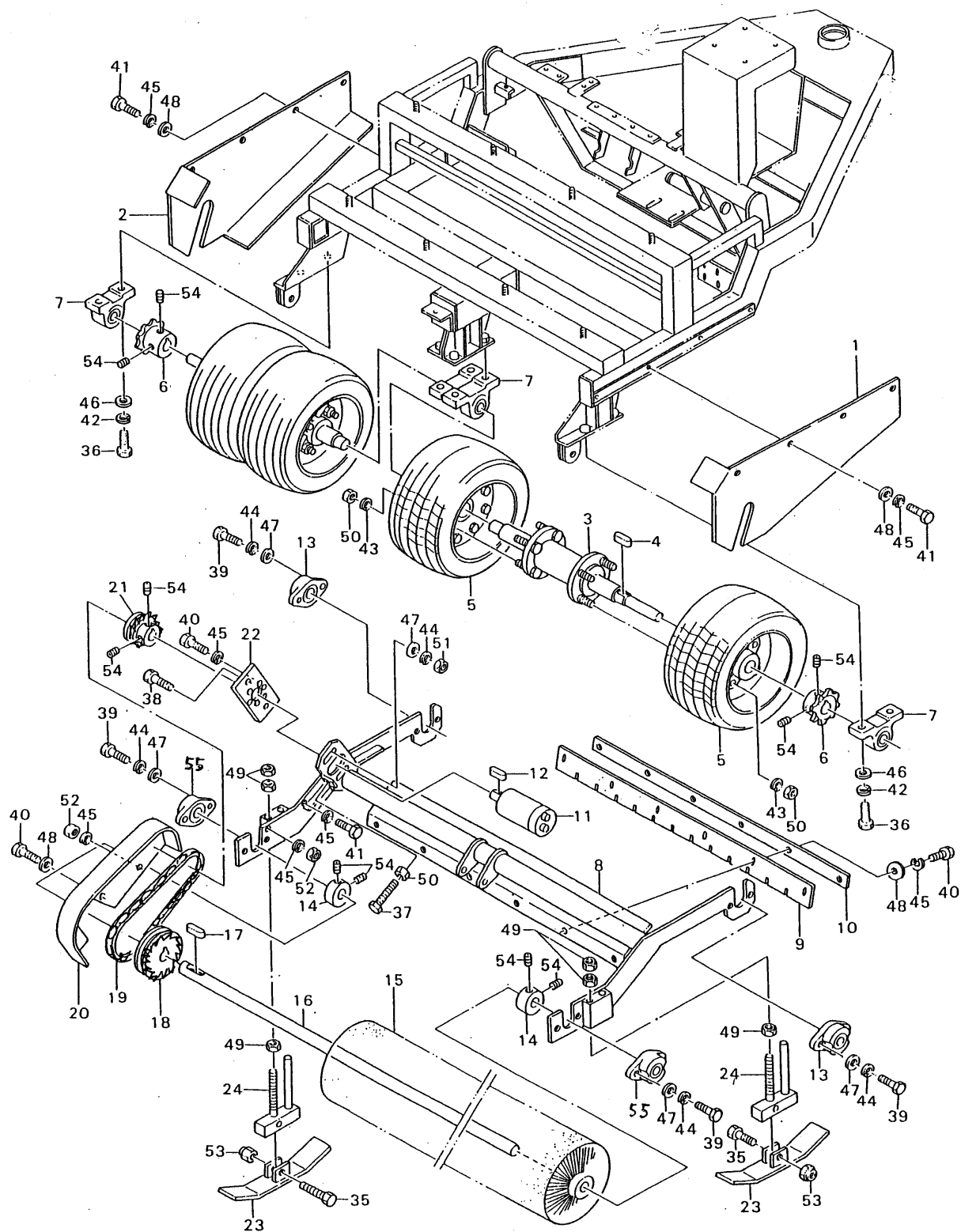
2. エンジン駆動関係



2. エンジン駆動関係

番号	部 品 名 称	部品番号	数量	適応号機	備 考
1	Vプーリー	100-1002-0	1		
2	ミッションVプーリー	121-0202-0	1		
3	Vベルト	028-2046-0	2		SB-46(レッド)
4	Vベルト	028-3033-0	1		SB-33 (コグベルト)
5	レバーブラケット	121-0205-2	1		
6	テンションブラケット	121-0206-0	1		
7	テンションピン A	121-0207-0	1		
8	ベアリング	020-6202-0	2		6202LLB
9	テンションプーリー A	121-0209-0	1		
10	E型止め輪	031-2012-0	1		E-12
11	スプリットピン	100-1035-0	1		3.2×32
12	グリスニップル	990-0011-0	2		M6-A
13	スプリングロッド	121-0213-0	1		
14	スプリング	121-0214-0	1		
15	調整ボルト	121-0215-0	1		
16	Vプーリー	100-1016-0	1		8-B-1
17	ファン取付座	121-0229-0	1		
18	ファン L	121-0230-0	1		
19	キー	030-0536-0	2		5x5x36
20	シャフト	192-0220-1	1		
21	ベアリングケース	191-0221-0	1		
22	フィルタ (10μ)	121-0249-0	1		
23	キー	030-0740-0	1		7x7x40
24	マフラーパイプ	192-0224-0	1		
25	ベルトカバー	192-0225-0	1		
26	フランジボルト	010-0610-3	3		M6x10
27	ボルト	010-0620-0	2		M6x20
28	ボルト	010-0645-0	2		M6x45
29	ボルト	010-0650-0	1		M6x50
30	スプリングワッシャ	013-0600-0	3		M6
31	ワッシャ	012-0600-0	3		M6
32	ナット	011-0600-0	2		M6
33	ボルト	010-0820-0	5		M8x20
34	ボルト	010-0825-0	5		M8x25
35	スプリングワッシャ	013-0800-0	8		M8
36	ワッシャ	012-0800-0	12		M8
37	厚座金	100-1004-0	1		M8
38	ナット	011-0800-0	5		M8
39	ボルト	010-1230-0	2		M12x30
40	スプリングワッシャ	013-1200-0	3		M12
41	ワッシャ	012-1200-0	3		M12
42	ナット	011-1200-0	1		M12
43	ベアリング	020-6005-0	2		6005LB
44	スナップリング	031-3047-0	2		R-47
45	ブラケット; プーリーB	192-0245-0	1		
46	ブラケット; プーリーA (シャフト付き)	192-0246-0	1		
47	ベアリング	020-6305-0	1		6305LLB
48	E形止め輪	031-2012-0	1		E-12

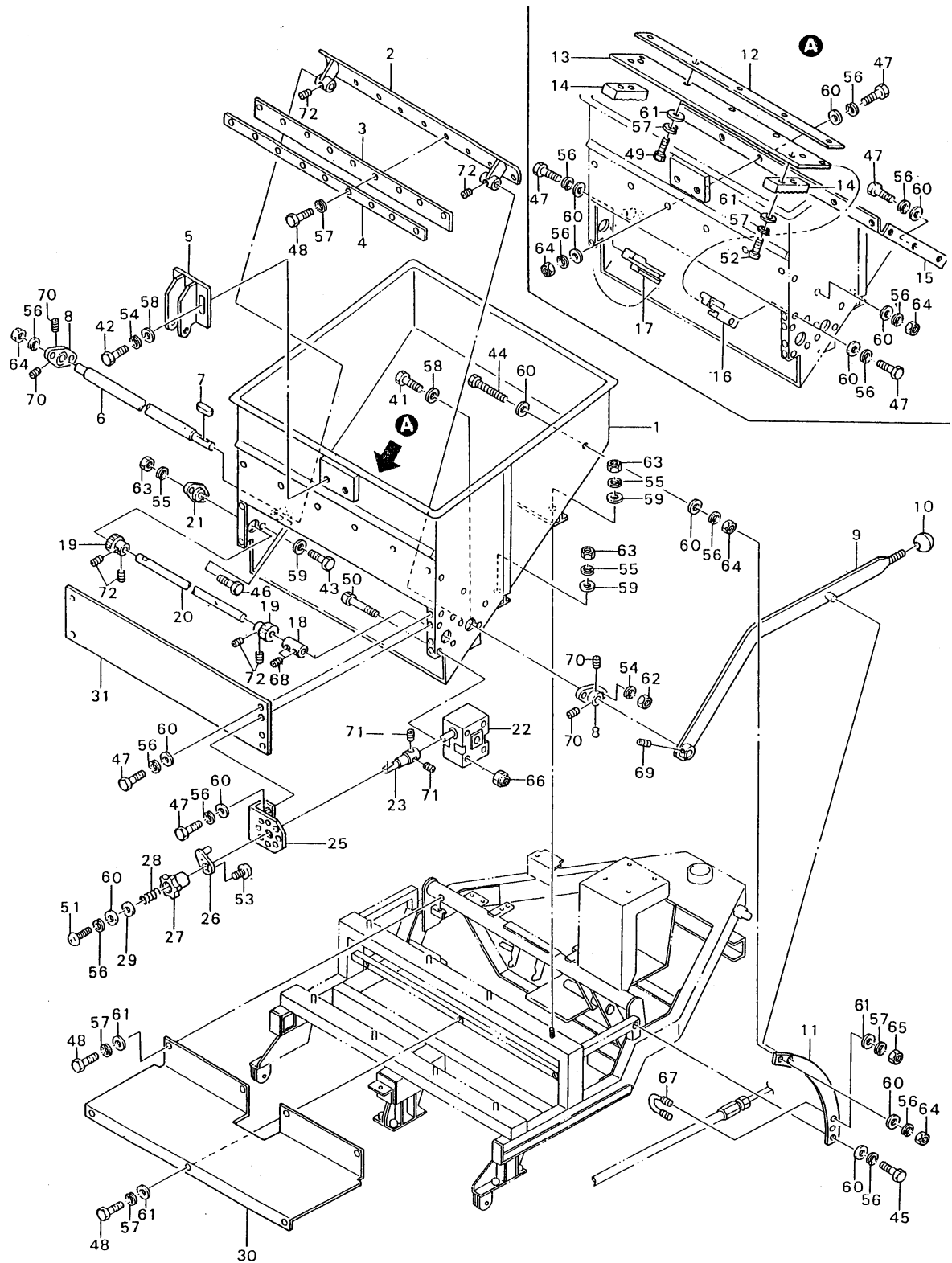
3. ブラシ・油圧駆動関係



3. ブラシ・油圧駆動関係

番号	部品名称	部品番号	数量	適応号機	備考
1	チェーンカバー 右	191-0301-0	1		
2	チェーンカバー 左	191-0302-0	1		
3	ハブ軸	191-0303-0	2		
4	キー	030-0725-0	2		7x7x25
5	後輪タイヤ Assy	301-0305-0	4		13x600-8 ウレタン入
6	スプロケット後輪用	191-0306-0	2		RS50-22T
7	ピロー型ユニット	025-1206-0	4		UCP206
8	レバー (ブラシフレーム)	301-0308-0	1		
9	レバーゴムプレート	301-0309-0	1		
10	レバーゴムプレートオサエ	301-0310-0	1		
11	油圧モーター	301-0311-0	1		OMM-20
12	油圧モーターキー	030-0512-0	1		5x5x12
13	フランジュユニット	025-0206-0	2		NTN AS206
14	ブラシ付属金具	301-0314-0	2		
15	ブラシ	301-0315-0	1		1m
16	ブラシ軸	301-0316-0	1		
17	ブラシキー	301-0317-0	1		5x5x50
18	スプロケット	301-0318-0	1		RS50-30T
19	チェーン	301-0319-0	1		#50x57L (ラムダ)半コマ付
20	チェーンカバー	301-0320-0	1		
21	スプロケット	301-0321-0	1		RS50-15T
22	モーター取付け板	301-0322-0	1		
23	ソリ	301-0323-0	2		
24	ソリアジャスター	301-0324-0	2		
35	ボルト	010-1245-0	2		M12x45
36	ボルト	010-1235-0	8		M12x35
37	ボルト	010-1060-0	1		M10x60
38	ボルト	010-0830-0	2		M8x30
39	ボルト	010-0825-0	8		M8x25
40	ボルト	010-0620-0	12		M6x20
41	ボルト	010-0615-0	9		M6x15
42	スプリングワッシャ	013-1200-0	8		M12
43	スプリングワッシャ	013-1000-0	16		M10
44	スプリングワッシャ	013-0800-0	10		M8
45	スプリングワッシャ	013-0600-0	21		M6
46	ワッシャ	012-1200-0	8		M12
47	ワッシャ	012-0800-0	10		M8
48	ワッシャ	012-0600-0	15		M6
49	ナット	011-1200-0	17		M12
50	ナット	010-1000-0	17		M10
51	ナット	010-0800-0	2		M8
52	ナット	010-0600-0	2		M6
53	Uナット	011-1200-3	2		M12
54	セットスクリュー	017-0610-0	8		M6x10
55	フランジュユニット	025-0205-0	2		NTN AS205

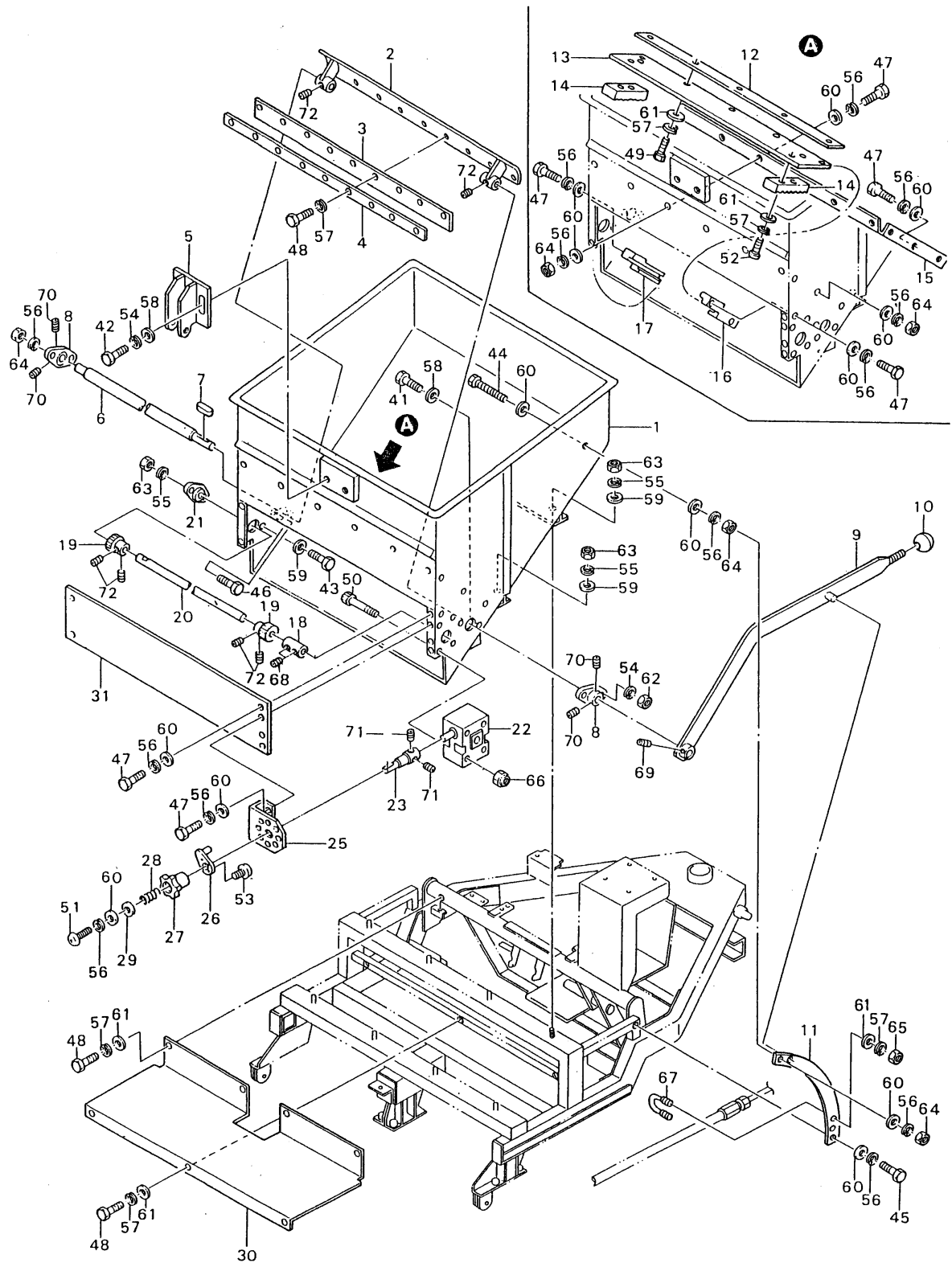
4. ホッパー関係



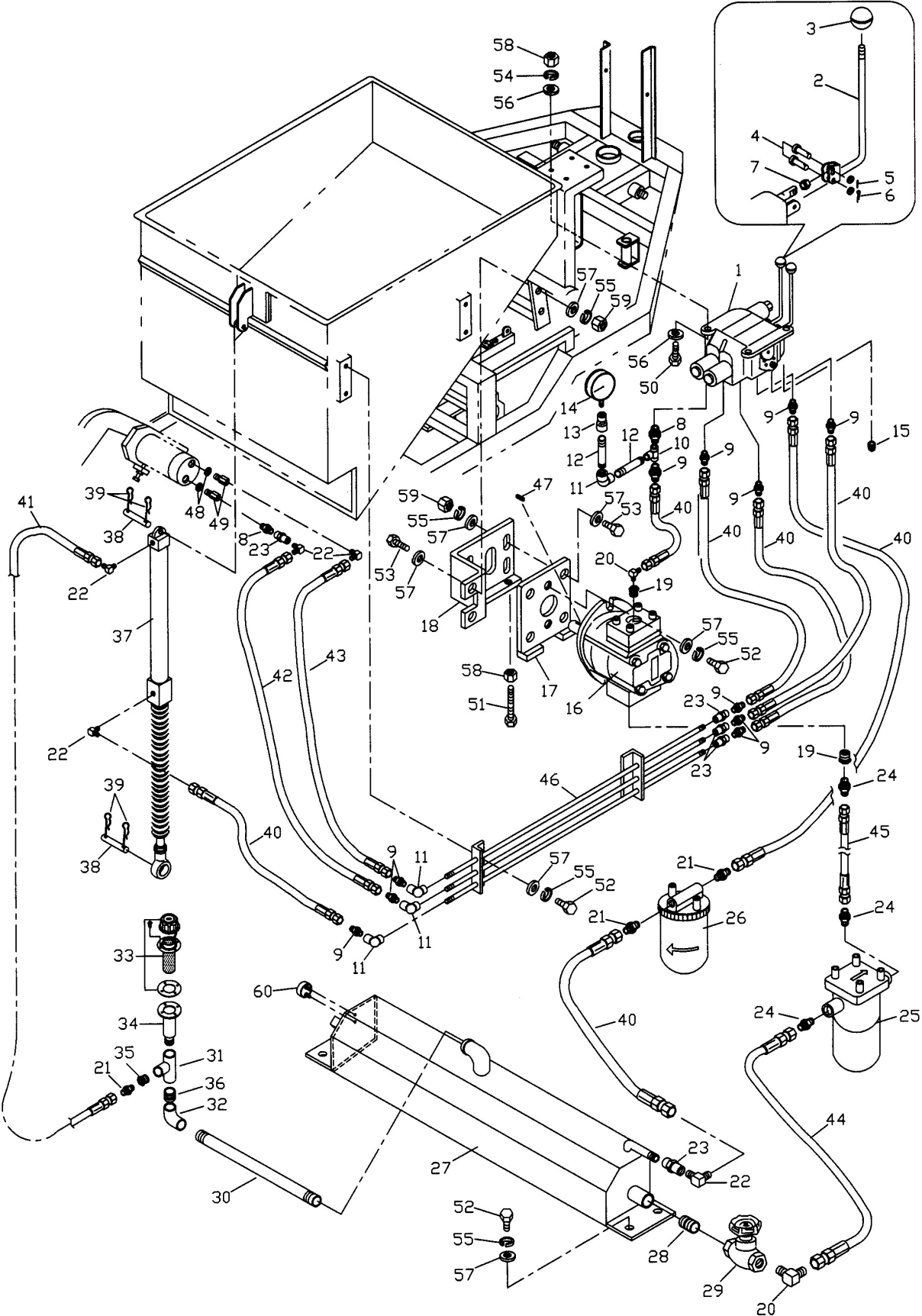
4. ホッパー関係

番号	部品名称	部品番号	数量	適応号機	備考
1	ホッパー	301-0401-0	1		
2	シャッター	301-0402-0	1		
3	シャッターゴム	301-0403-0	1		
4	シャッターゴムオサエ	301-0404-0	1		
5	シリンダー取付けブラケット	301-0405-0	1		
6	2重シャッターシャフト	301-0406-0	1		
7	キー	030-0535-0	1		5x5x35
8	フランジュユニット	025-0204-0	2		ASFB-204
9	2重シャッターレバー	301-0409-0	1		
10	握り玉	301-0410-0	1		
11	案内板	301-0411-0	1		
12	金属シャッター板	301-0412-0	1		
13	ラック取付け板	301-0413-0	1		
14	ラックギヤ	301-0414-0	2		青木 LS-203
15	受け板	301-0415-0	1		
16	シャッターガイド 右	301-0416-0	1		
17	シャッターガイド 左	301-0417-0	1		
18	継手	301-0418-0	1		
19	スパーギヤ	301-0419-0	2		青木 SSB-2017
20	シャッターシャフト	301-0420-0	1		
21	フランジュユニット	025-0203-0	1		UCFL-203
22	ウォーム減速機	301-0422-0	1		TM13E10A
23	シャッター継ジョイント	301-0423-0	1		
25	シャッター目盛板	301-0425-0	1		
26	レバー	301-0426-0	1		
27	ハンドルノブ	301-0427-0	1		
28	ノブ用スプリング	301-0428-0	1		
29	エンドプレート	301-0429-0	1		
30	後輪カバー	301-0430-0	1		
31	シャッターカバー	301-0431-0	1		
41	ボルト	010-1235-0	2		M12x35
42	ボルト	010-1230-0	2		M12x30
43	ボルト	010-1030-0	2		M10x30
44	ボルト	010-8100-0	1		M8x100
45	ボルト	010-0830-0	1		M8x30
46	ボルト	010-0825-0	2		M8x25
47	ボルト	010-0820-0	22		M8x20
48	ボルト	010-0615-0	16		M6x15
49	ボルト	010-0614-0	5		M6x14
50	キャップボルト	015-0880-0	4		M8x80
51	ナベ小ネジ	010-0820-5	1		M8x20
52	ナベ小ネジ	010-0616-5	4		M6x16
53	ナベ小ネジ	010-0514-5	4		M5x14
54	スプリングワッシャ	013-1200-0	4		M12
55	スプリングワッシャ	013-1000-0	10		M10
56	スプリングワッシャ	013-0800-0	40		M8
57	スプリングワッシャ	013-0600-0	27		M6
58	ワッシャ	012-1200-0	3		M12
59	ワッシャ	012-1000-0	10		M10
60	ワッシャ	012-0800-0	35		M8
61	ワッシャ	012-0600-0	17		M6

4. ホッパー関係



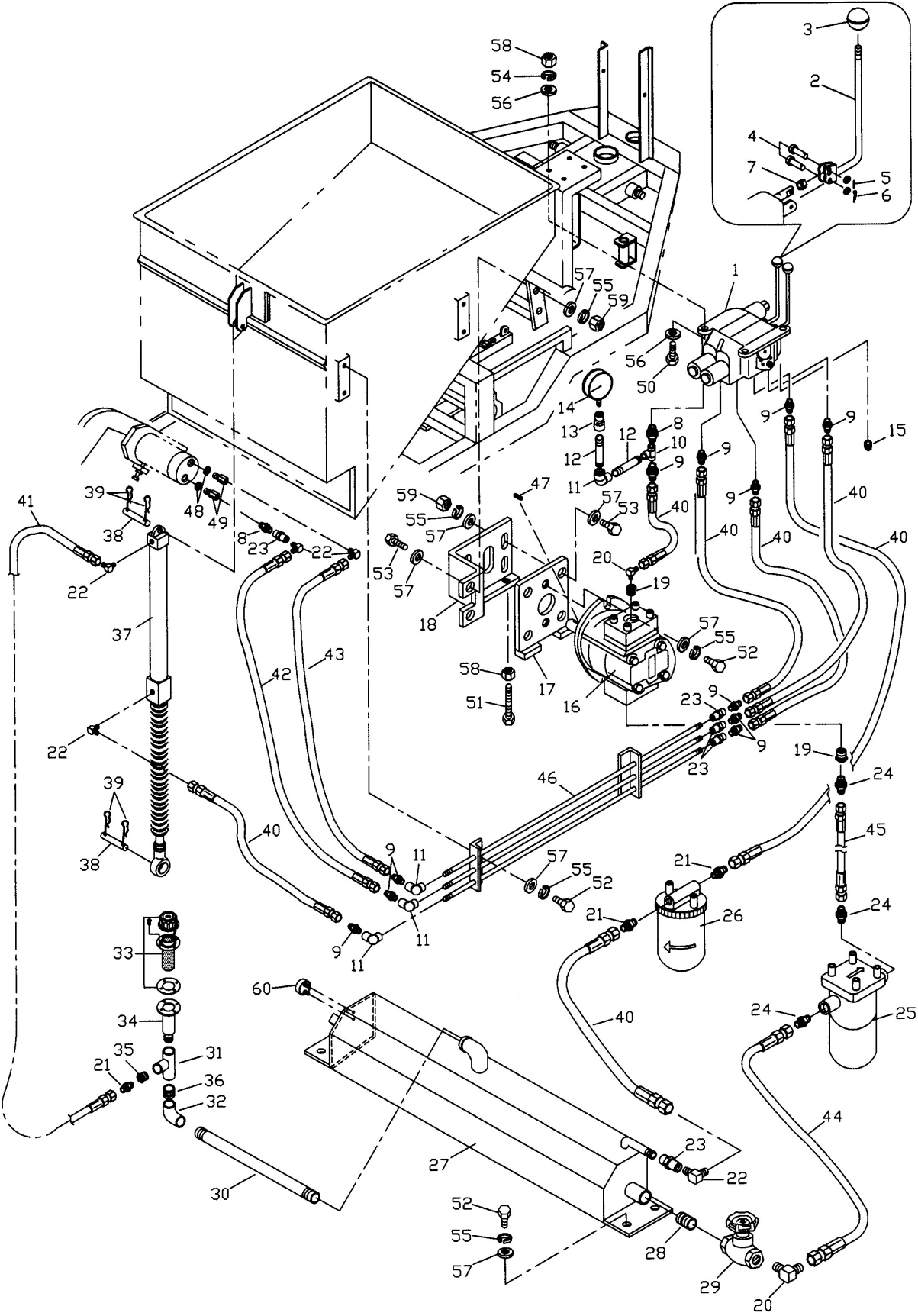
5. 配管関係



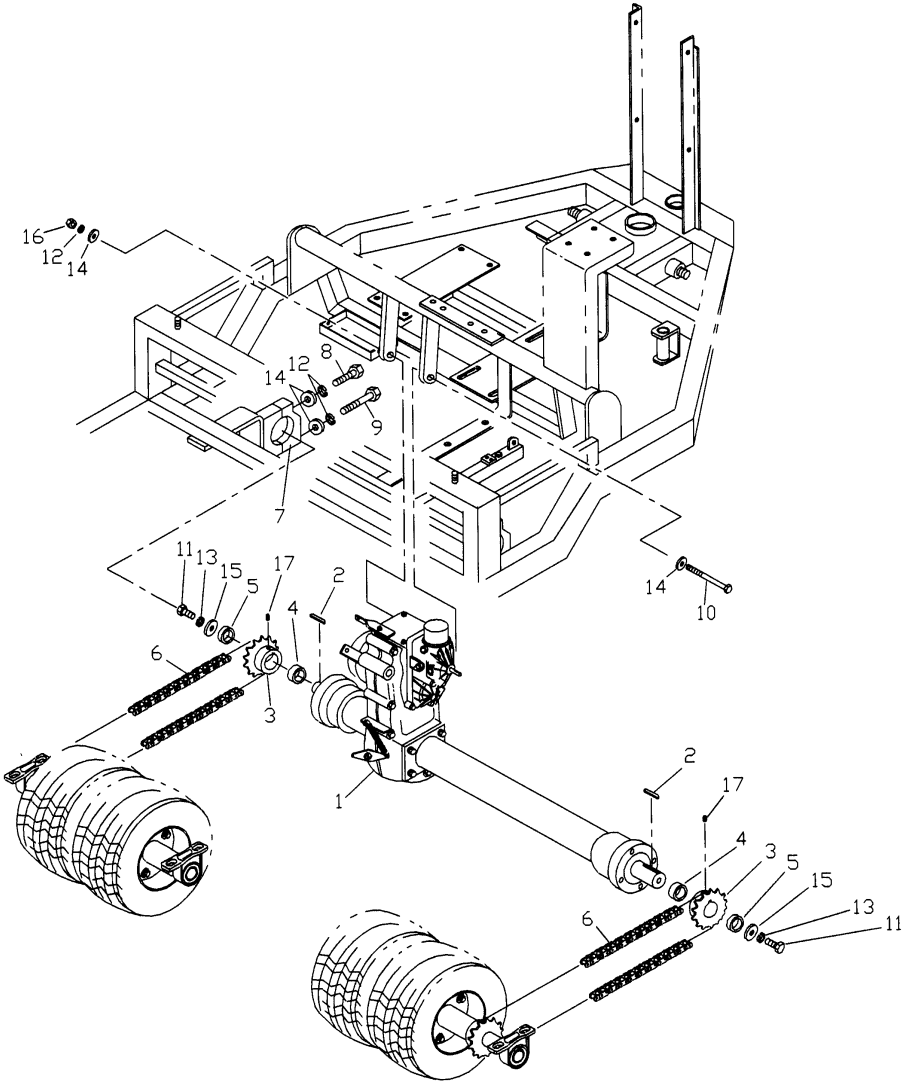
5. 配管関係

番号	部品名称	部品番号	数量	適応号機	備考
1	コントロールバルブ	301-0901-0	1		SV3-DF
2	切替バルブレバー	301-0902-0	2		
3	レバー握り玉	301-0903-0	2		
4	レバー止めピン	191-0504-0	4		
5	スプリットピン	030-0108-0	1		φ1×8
6	スナップピン	191-0506-0	3		R2.5
7	スペーサ	301-0907-0	1		
8	ニップル	072-0303-0	2		R3/8xR3/8
9	アダプタ	071-0303-0	11		G3/8xR3/8
10	チーズ	073-0303-0	1		R3/8
11	エルボ	075-0303-0	4		R3/8xR3/8
12	ロングニップル	141-0912-0	2		R3/8
13	異径ソケット	077-0302-0	1		R3/8xR1/4
14	圧力計	200-2023-0	1		
15	プラグ	141-0914-0	1		R3/8
16	圧力ポンプ	141-0529-0	1		PB3RK66
17	ポンププレート	191-0517-0	1		
18	ポンプブラケット	191-0518-0	1		
19	ブッシング	076-0604-0	2		R3/4xR1/2
20	アダプタ90°	077-0404-0	1		G1/2xR1/2
21	異径アダプタ	071-0304-0	3		G3/8xR1/2
22	アダプタ90°	077-0303-0	1		G3/8xR3/8
23	ソケット	074-0303-0	2		R3/8
24	アダプタ	071-0404-0	2		G1/2xR1/2
25	インラインフィルターA s s y	301-0945-0	1		LND-150W
26	カートリッジフィルターA s s y	301-0946-0	1		CS-D4-10μ
27	オイルタンク	191-0527-0	1		16 L
28	イケイカナグ	191-0528-0	1		1/2PFx3/4PF
29	スリースバルブ	301-0952-0	1		FH 1/2
30	パイプ	191-0530-0	1		
31	チーズ	191-0531-0	1		
32	エルボ	191-0532-0	1		
33	ブリーザー	121-0827-0	1		FA35
34	ブリーザートリツケ	121-0826-0	1		
35	ブッシング	191-0535-0	1		R1" x R1/2
36	ニップル	191-0536-0	1		R1"
37	油圧シリンダー	301-0941-0	1		1CA32SB200ABD-NJ
38	シリンダーピン	301-0942-0	2		
39	スナップピン	301-0943-0	4		
40	オイルホース	070-0305-0	7		3/8x500L
41	オイルホース	070-0309-0	1		3/8x900L
42	オイルホース	070-0310-0	1		3/8x1000L
43	オイルホース	070-0311-0	1		3/8x1100L
44	オイルホース	070-0404-0	1		1/2x400L
45	オイルホース	070-0406-0	1		1/2x600L
46	配管パイプ	191-0546-0	1		
47	キー	030-0532-0	1		5x5x32
48	ボンデシール	141-0750-0	2		3/8
49	継手	141-0751-0	2		8008-06
50	ボルト	010-0825-0	3		M8x25
51	ボルト	010-0875-0	1		M8x75

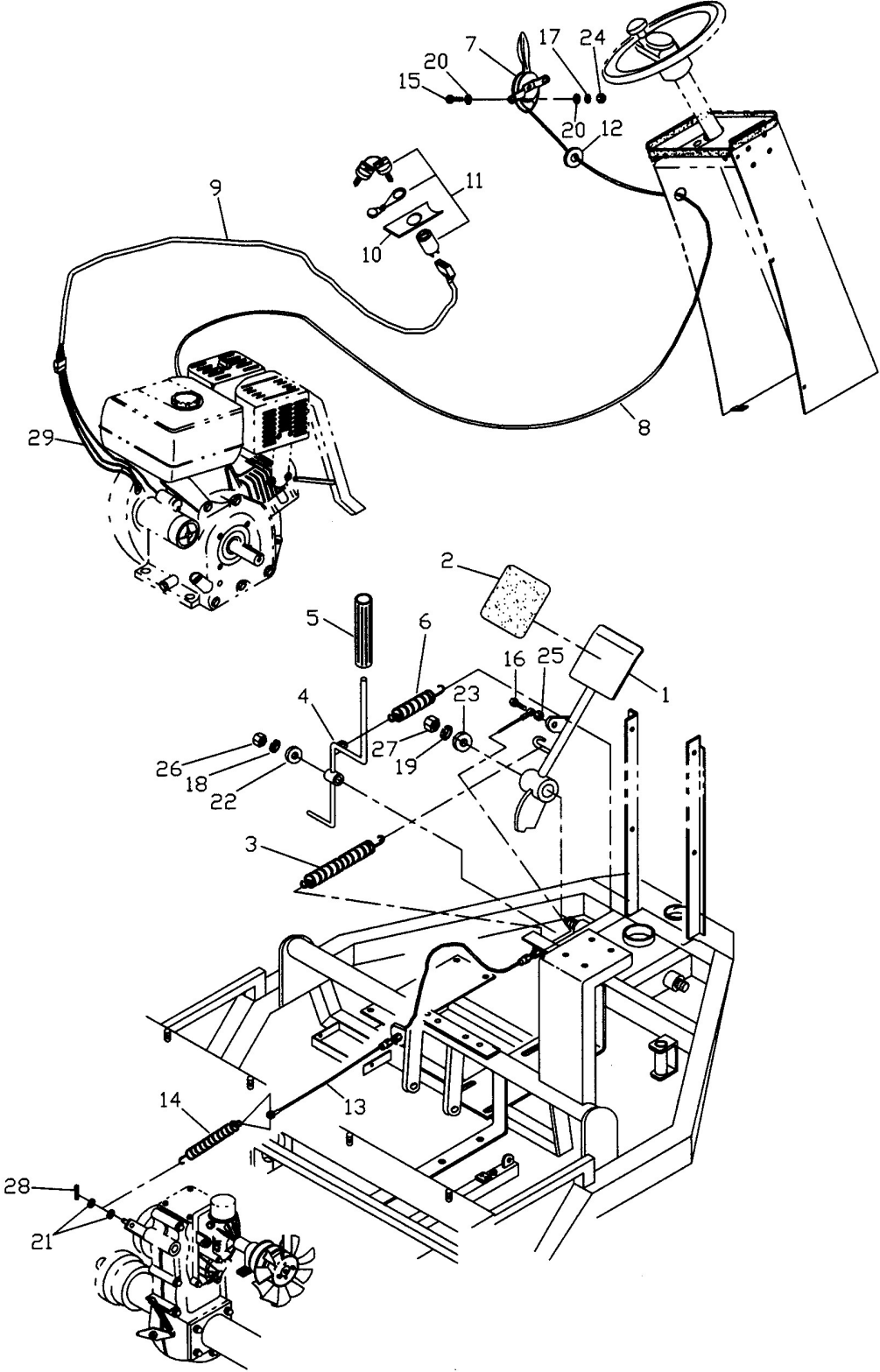
5. 配管関係



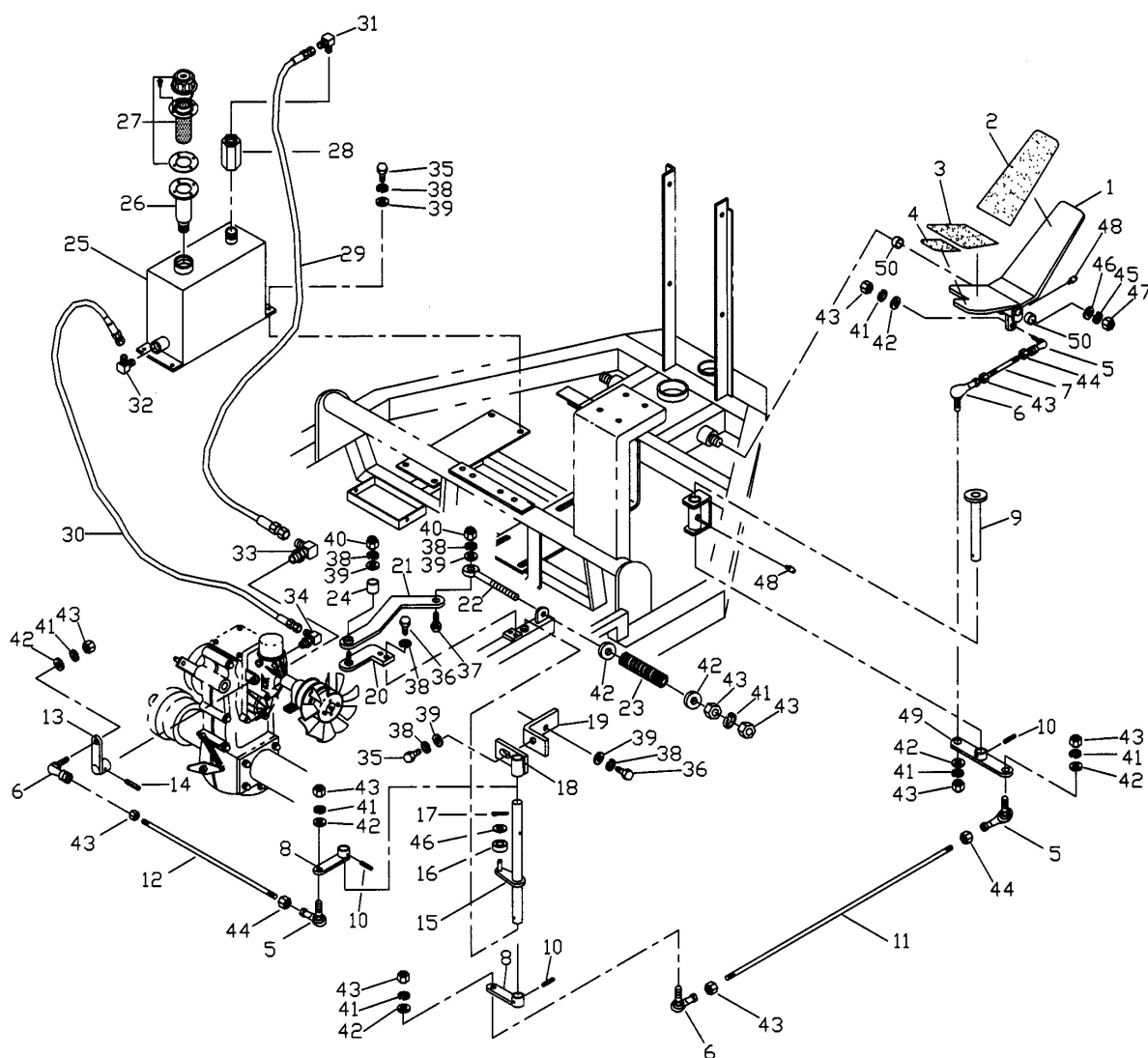
6. 後輪・ミッション関係



7. 駐車ブレーキ・アクセルワイヤー関係



8. H・S・Tペダル関係



8. H・S・Tペダル関係

番号	部 品 名 称	部品番号	数量	適応号機	備 考
1	H・S・Tペダル	192-0801-0	1		
2	スベリドメシート 1	121-0802-0	1		
3	スベリドメシート 2	121-0803-0	1		
4	スベリドメシート 3	121-0804-0	1		
5	リンクボール (ヒダリネジ)	121-0805-0	3		BL10BDL
6	リンクボール (ミギネジ)	121-0806-0	3		BL10BD
7	ロッド A	191-0807-0	1		125L
8	レバー	121-0808-0	2		
9	シャフト	191-0809-0	1		
10	スプリングピン	121-0810-0	3		φ5×25 (SUS304)
11	ロッド B	191-0811-0	1		645L
12	ロッド C	191-0812-0	1		360L
13	レバー	121-0813-0	1		
14	スプリングピン	121-0814-0	1		φ6×25
15	シャフト	191-0815-0	1		
16	ベアリング	020-6202-0	1		6202LLU
17	スプリットピン	030-0325-0	1		φ3×25
18	シャフトウケ	191-0818-0	1		
19	ブラケット	191-0819-0	1		
20	レバーブラケット	121-0820-0	1		
21	センターレバー	121-0821-0	1		
22	スプリングボルト	121-0822-0	1		
23	スプリング	121-0214-0	1		
24	ドライベアリング	191-0824-0	1		DUB1015
25	HSTオイルタンク	121-0825-0	1		
26	ブリーザートリツケ	121-0826-0	1		
27	ブリーザー	121-0827-0	1		FA35
28	ソケット	121-0828-0	1		R1/2xR1/2
29	オイルホース	121-0829-0	1		1/2x700L
30	オイルホース	121-0830-0	1		3/8x500L
31	アダプター90°	121-0831-0	1		G1/2xR1/2
32	異径アダプター90°	121-0832-0	1		G3/8xR1/2
33	90° アジャスタブルエルボ	121-0833-0	1		PF1/2x3/4-16UNF
34	45° アジャスタブルエルボ	121-0834-0	1		PF3/8x9/16-18UNF
35	ボルト	010-0820-0	1		M8x20
36	ボルト	010-0825-0	3		M8x25
37	ボルト	010-0830-0	1		M8x30
38	スプリングワッシャ	013-0800-0	5		M8
39	ワッシャ	012-0800-0	3		M8
40	Uナット	011-0800-3	2		M8
41	スプリングワッシャ	013-1000-0	7		M10
42	ワッシャ	012-1000-0	7		M10
43	ナット	011-1000-0	11		M10
44	左ナット	011-1000-1	3		M10L
45	スプリングワッシャ	013-1200-0	1		M12
46	ワッシャ	012-1200-0	2		M12
47	ナット	011-1200-0	1		M12
48	グリスニップル	990-0002-0	3		M6-A
49	レバー	191-0849-0	1		
50	ドライベアリング	191-0850-0	2		DUB2515