

SHIBAURA

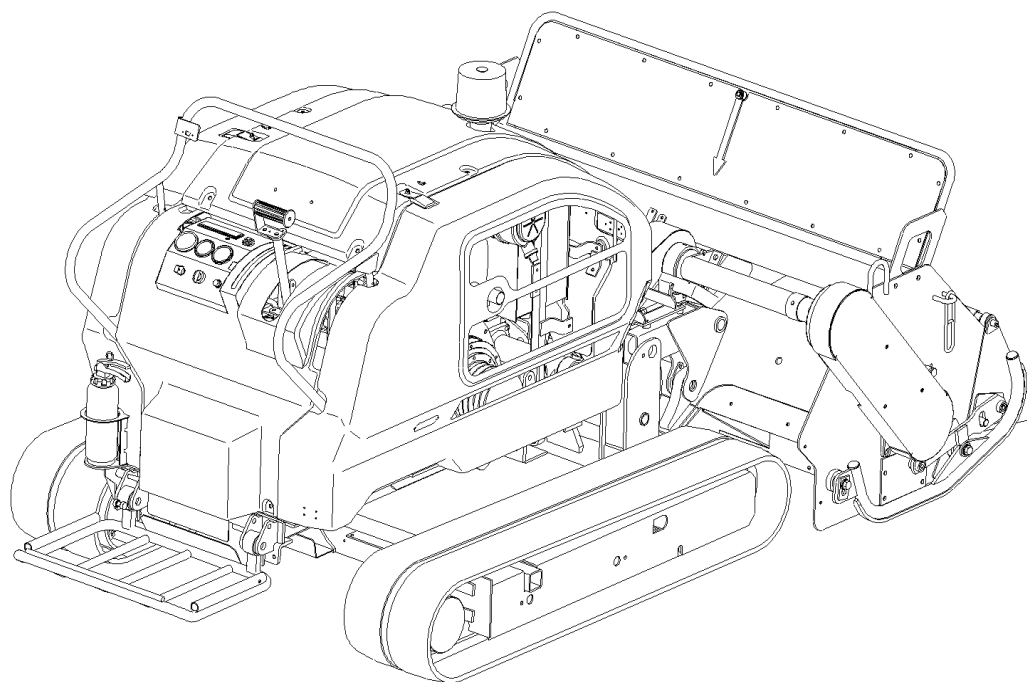
PARTS LIST

部品表

SH1550A

SH1750A

2021年6月 改訂版 June. 2021
40168号機～



パーツリストの見方について

1) このパーツリストには下記形式が記載されております。

モデル名称	製品コード	エンジン名称	仕様	モア形式
SH1550A	397011	N843L-D (139248)	26.5kW/2800min-1 36.0ps/2800rpm	FR1501 (580010133)
SH1750A	397012			FR1701 (580010143)

2) リストの記載内容について
リストの記載内容は下記に示す番号に従って説明します。

見出番号 Key No	部品番号 Parts No	部品名称 Description	台当個数 Qty					互換性 R/P	適応号機 Serial Number	型 寸 Size and details	備 考 Remarks
			⑨								
①	②	③	④					⑤	⑥	⑦	⑧

- ①見出番号 イラストに付されている番号とリストの番号を一致させることにより、部品番号が索引出来ます。
- ②部品番号 部品を管理するための部品番号です。
- ③部品名称 部品の名称を英文・和文で表示してあります。
- ④個 数 見出し番号あたりの使用個数を表示してあります。
- ⑤互 換 性 部品変更による新部品と旧部品との互換性記号を表示してあります。
- ⑥適応号機 設計変更実施号機が表示してあります。
- ⑦型 寸 標準部品の型寸表示がしてあります。
- ⑧備 考 部品の仕様・説明等が表示してあります。
- ⑨型 式 個別の形式を表示してあります。

3) 記号、略語について

記号(部品変更による新部品と旧部品との互換性の表示は次の通りです。)

表示記号	内容
*	部品供給不可(部品番号欄にこのマークがあるものは供給いたしません。)
A	新旧共に互換性あり(新旧部品は新旧製品のいずれにも取付け出来ます。)
B	新部品のみ互換性あり(新部品は新旧製品のいずれにも取付け出来ますが、旧部品は新製品に取付けることは出来ません。)
D	新旧部品の互換性なし(新部品は新製品、旧部品は旧製品にのみ取付け出来ます。)
E	追加部品であり適応号機欄に号機を記入。
F	廃止部品であり適応号機欄に号機を記入。
O	旧部品は在庫に限り供給、以降新部品を供給(Oマークを部品番号欄に旧部品番号備考欄に表示)
~×××××:製造番号 ××××× 号機まで ×××××~:製造番号 ××××× 号機より	

略語							
ASSY	:アセンブリ	R. H	:ライト	OP	:オプション	IN	:吸気
Inc	:...を含む	UP	:上	d	:直径	EX	:排気
AR	:所要	LOW	:下	l	:長さ		
Fr.	:フロント	S. T. D	:スタンダード	t	:厚さ		
Re.	:リヤ	U. S	:アンダーサイズ	φ	:直径		
L. H	:レフト	O. S	:オーバーサイズ	COMP	:コンプリート (圧入, カシメ品)		

4) イラストについて

イラストには**ASSY**部品、単体部品が記載されておりますが必ずしも正確な形状を示すものではありません。正確な部品番号を見出すための目安となるものです。イラストに付されている番号とリストの見出番号を一致させることにより、その見出し番号から部品番号を知るようになっていきます。

ご注文について

- 1) 部品をご注文の際は部品番号、部品名称、個数をお知らせ下さい。
- 2) ご注文の部品は原則として誤送以外の返品は認めません。
- 3) 製品には弊社**純正部品**を必ずご使用願います。
(市販の類似品を使用されますと早期破損や性能を悪くする原因となります。)
- 4) 部品価格は別表の部品価格表を参照ください。

※本部品表は予告なく変更することがあります。

INTRODUCTION

1) This Parts List contain following models.

Model	Product Code	Engine Model	Output	Mower
SH1550A	397011	N843L-D (139248)	26.5kW/2800min-1 36.0ps/2800rpm	FR1501 (580010133)
SH1750A	397012			FR1701 (580010143)

2) Description of items in the list.

見出番号 Key No	部品番号 Parts No	部品名称 Description	台当個数 Qty					互換性 R/P	適応号機 Serial Number	型 寸 Size and details	備 考 Remarks
			⑨								
①	②	③	④					⑤	⑥	⑦	⑧

- ①Key No. :The number are shown the relevant part in the diagram.
- ②Parts No. :The parts numbers are generated as a unique number to identify and manage.
- ③Description :Descriptions are written in Japanese and English.
- ④Quantity :It represents the quantity of each part contained in key number.
- ⑤Interchangeability :Mark to show interchangeability when replacing former parts with new ones.
- ⑥Serial Number :It helps to identify a correct parts due to design changes.
- ⑦Size and details :Dimensions of standard parts.
- ⑧Remarks :Specifications, descriptions, etc. of parts.
- ⑨Model :Each types of model is mentioned.

3) Mark and Abbreviation

Mark when parts are changed, interchangeability of new and former parts is shown as below.

Mark	Description
*	This mark appearing "Parts No." column indicates parts not to be supplied.
A	New and old parts are mutually interchangeable.
B	New parts can be substituted for old parts, but vice versa Thus, new part may be supplied to order asking for supply of old parts.
D	New and old parts are not interchangeable.
E	This is an additional parts and applicable serial numbers are filled in the column "Serial Number".
F	This is a discontinued parts and applicable serial numbers are filled in the column "Serial Number".
O	Old parts will be supplied until IAT run out stocks and thereafter new substituted parts will be started to supply. ("O" mark appears in the column Parts No.)
~ x x x x x x : Up to x x x x x x for serial numbers. x x x x x x ~ : x x x x x x and up for serial numbers.	

Abbreviation							
ASSY	: Assembly	R. H	: Right	OP	: Optional	IN	: Intake
Inc	: Including	UP	: Upper	d	: Diameter	EX	: Exhaust
AR	: Required	LOW	: Lower	l	: Length		
Fr.	: Front	S. T. D	: Standard	t	: Thickness		
Re.	: Rear	U. S	: Undersize	φ	: Diameter		
L. H	: Left	O. S	: Oversize	COMP	: Complete		

4) Diagrams

Diagrams show assembly parts and each unit parts; however, it does not always

show exactly the same shape and sizes of service parts.

These are visual aids easily to find correct parts numbers you need. Using parts

numbers in the diagrams and key numbers in the parts list, appropriate parts can be identified.

How to order

1) When placing order, please send a parts number, parts name and quantity of the necessary part.

2) Basically, IAT do not accept your return request except IAT's failure.

3) Be sure to use SHIBAURA genuine parts for SHIBAURA products. (Warranty does not cover when the use of parts which are not SHIBAURA service parts.)

※This parts list may be modified without notice.

目 次

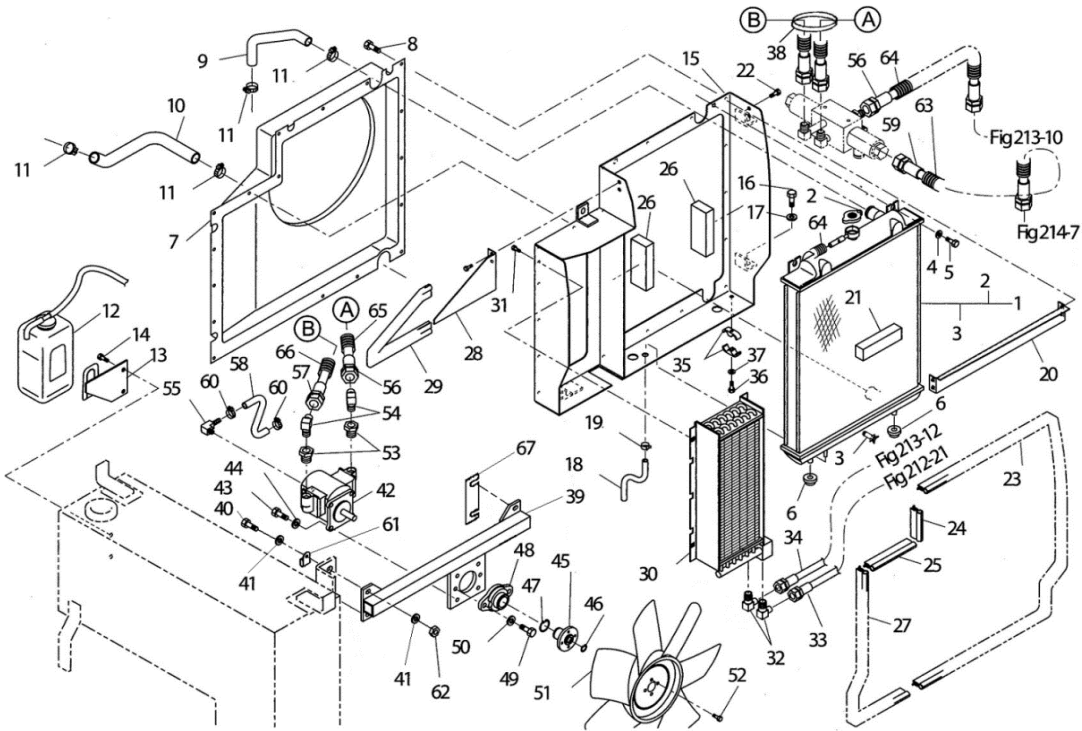
CONTENTS

図 番 FIG.NO.	装置名称 SUBJECT
エンジン	
ENGINE	
101	ラジエータ、オイルクーラ..... RADIATOR,OIL COOLER
102	バッテリー..... BATTERY
103	シリンダブロック..... CYLINDER BLOCK
104	カムシャフト..... CAMSHAFT
105	シリンダヘッド..... CYLINDER HEAD
106	ロッカアーム..... ROCKER ARM
107	ヘッドカバー..... HEAD COVER
108	クランクシャフト&ピストン..... CRANK SHAFT & PISTON
109	オイルポンプ..... OIL PUMP
110	ウォータポンプ..... WATER PUMP
111	オルタネータ..... ALTERNATOR
112	オルタネータマウント..... ALTERNATOR MOUNTING
113	タイミングギヤ&ガバナー..... TIMING GEAR & GOVERNOR
114	エキゾーストマニフォールド..... EXHAUST MANIFOLD
115	インジェクションポンプ&ライン..... INJECTION PUMP & LINES
116	インジェクションポンプ..... INJECTION PUMP
117	フュエルインジェクタ..... FUEL INJECTOR
118	スターティングモータ..... STARTING MOTOR
119	エアクリーナ、マフラー..... AIR CLEANER,MUFFLER
120	エンジン装着..... ENGINE SUPPORT
シャシ	
CHASSIS	
201	ロワーフレーム、モータ、クローラ LOWER FRAME,MOTOR,CRAWLER
202	アイドラ..... IDLER
203	ロワーローラ..... LOWER ROLLER
204	H. S. T ポンプ、テンション..... H. S. T PUMP,TENSION
205	クラッチ、ベルトガード..... CLUTCH,BELT GUARD
206	ミッションA;減速..... MISSION A;REDUTION
207	ミッションB;増速..... MISSION B;UP
208	アッパーフレーム..... UPPER FRAME
209	シリンダー、ステップ..... CYLINDER,STEP
210	H. S. Tコントロール;走行..... H. S. T CONTROL;SPEED
211	コントロール;ダンパ..... CONTROL;DUMPER
212	油圧オイルタンク..... HYDRAULIC TANK
213	油圧配管;HST..... HYDRAULIC PIPING
214	油圧配管;ポンプ..... HYDRAULIC PIPING;PUMP
215	油圧バルブ..... HYDRAULIC VALVE
215A	油圧配管;バルブ~シリンダ..... HYD-PIPING;VALVE~CYL
215B	フューエルタンク..... FUEL TANK
216	ボンネット、サイドカバー..... BONNET,SIDE COVER
217	ダッシュボード..... DASHBOARD
218	ワイヤリング..... WIRING
219	作業機装着..... HITCH FRAME
220	ネームプレート..... NAME PLATE
221	モア;カバー..... MOWER;COVER
222	モア;伝動..... MOWER;DRIVING

エンジン編

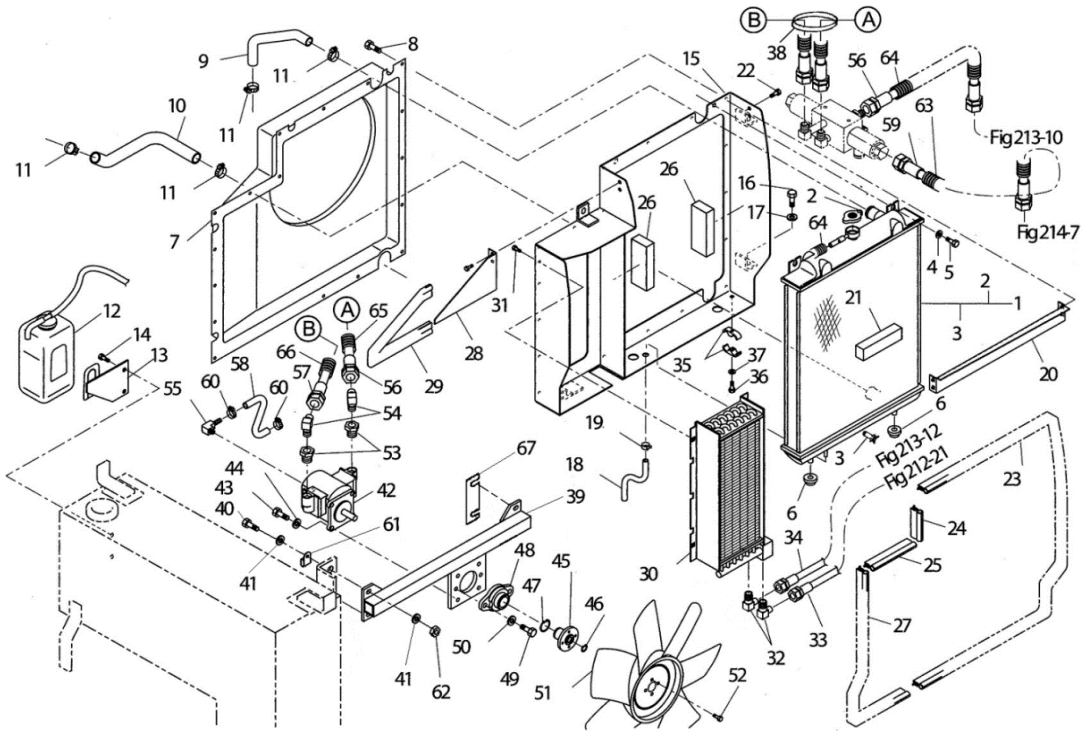
(ENGINE)

FIG.101 ラジエータ、オイルクーラ
RADIATOR,OIL COOLER



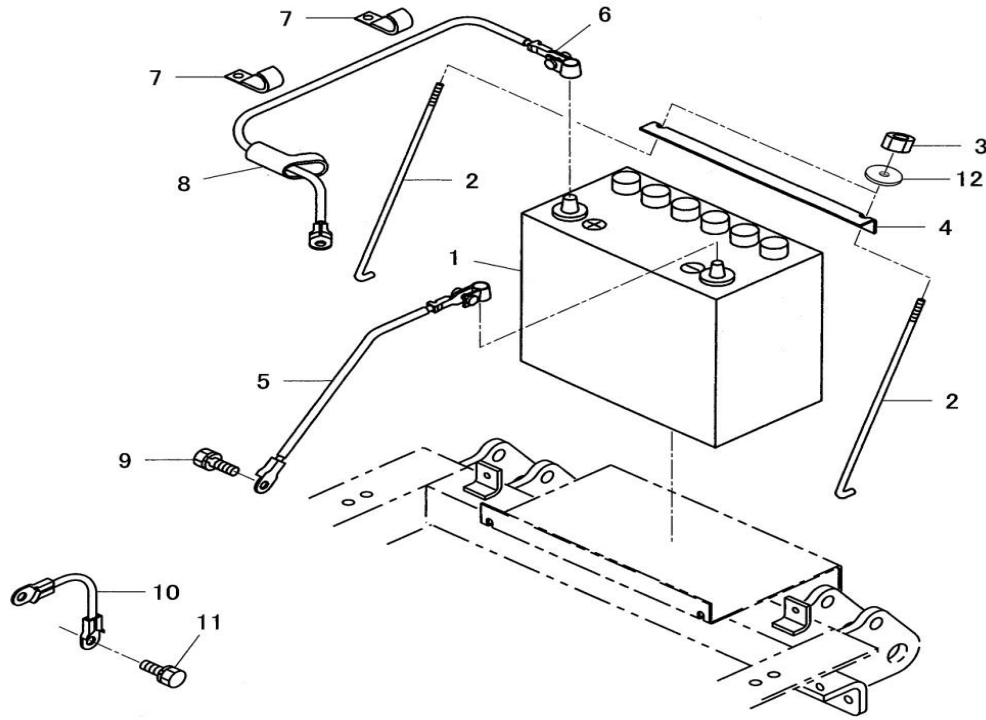
見出番号 KeyNo	部品番号 Parts No	部品名称 Description	台当個数 Q'ty				互換性 R/P	適応号機 Serial Number	型寸 Size and details	備考 Remarks
			1550	1750						
1	310101060	RADIATOR ASSY	ラジエータASSY	1	1					
2	310110170	CAP	キャップCONP	1	1					
3	310190482	COCK	コックASSY	1	1					
4	026109103	WASHER	ワッシャ:8	2	2					
5	011510830	BOLT	ボルト	2	2					
6	398119670	RUBBER	ゴム:ラジエタササエ	2	2					
7	310250200	SHROUD	シユラウト	1	1					
8	011150614	BOLT	ボルト	17	17					
9	310161720	RADIATOR HOSE	ラジエタホース:ウエ	1	1					
10	310161730	RADIATOR HOSE	ラジエタホース:シタ	1	1					
11	067100043	HOSE BAND	ホースバンド	4	4					
12	310550140	TANK ASSY	タンク ASSY	1	1					
13	310650370	TANK SUPPORT	タンクササエ	1	1					
14	011810816	BOLT	ボルト	2	2					
15	310301030	RADIATOR STAY	ラジエタササエ	1	1					
16	011511020	BOLT	ボルト	4	4					
17	026100010	WASHER	ワッシャ	4	4					
18	068108250	VINYL TUBE	ビニルチューブ	1	1					
19	067200100	HOSE CLIP	ホースクリップ	1	1					
20	310353220	PLATE	シヤフウバン	1	1					
21	398135250	SPONGE	スポンジ	1	1					
22	011810816	BOLT	ボルト	4	4					
23	398121590	RUBBER	ゴム	1	1			L=1600		
24	398121600	RUBBER	ゴム	1	1			L=140		
25	398121610	RUBBER	ゴム	1	1			L=240		
26	398135260	SPONGE	スポンジ	2	2					
27	398121620	RUBBER	ゴム	1	1			L=710		
28	310361550	PLATE	シヤフウバン	1	1					
29	398121360	RUBBER	ゴム	1	1			L=470		
30	386050480	OIL COLER ASSY	オイルクーラASSY	1	1					
31	011810816	BOLT	ボルト	4	4					
32	340630430	JOINT	ジョイント:エルボ	2	2					
33	340692670	OIL HOSE	オイルホース	1	1					
34	340692680	OIL HOSE	オイルホース	1	1					
35	399112930	CLAMP	クランプ	2	2					

FIG.101 ラジエータ、オイルクーラ
RADIATOR,OIL COOLER



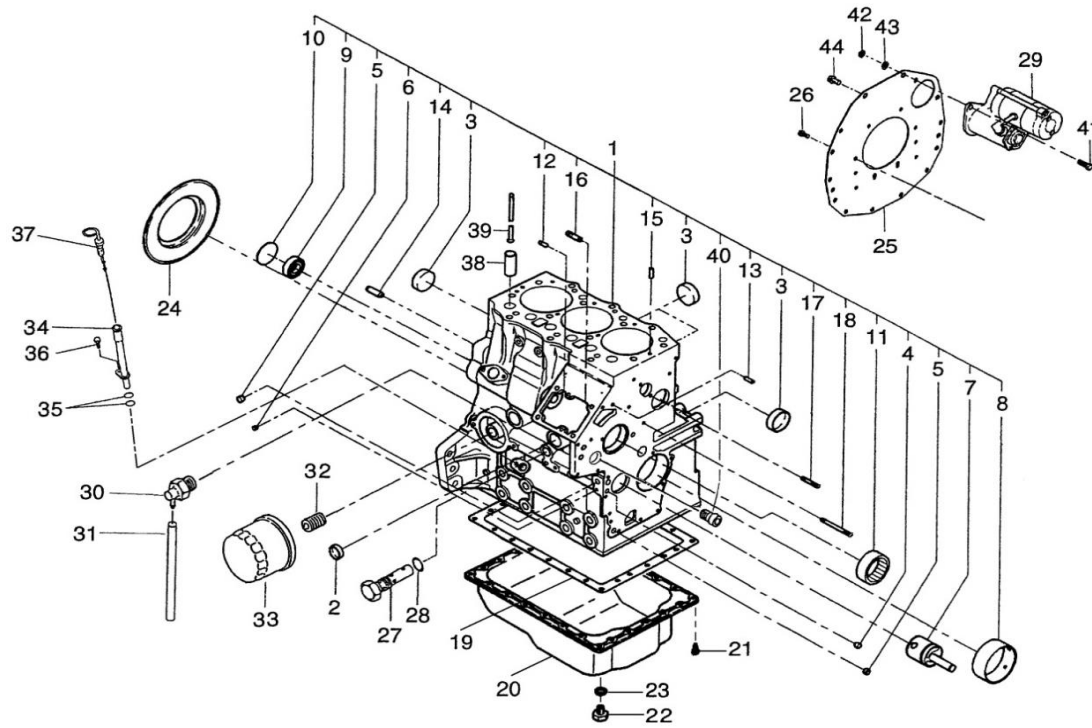
見出番号 KeyNo	部品番号 Parts No	部品名称 Description		台当個数 Q'ty				互換性 R/P	適応号機 Serial Number	型寸 Size and details	備考 Remarks
				1550	1750						
36	011510845	BOLT	ボルト	1	1						
37	026100008	WASHER	ワッシャ	1	1						
38	398750220	BAND	バンド	1	1						
39	344902520	BRACKET	ブラケット	1	1						
40	011510830	BOLT	ボルト	4	4						
41	026100008	WASHER	ワッシャ	8	8						
42	340850170	OIL MOTOR	オイルモータ	1	1						
43	011510820	BOLT	ボルト	4	4						
44	026100008	WASHER	ワッシャ	4	4						
45	322514180	DRIVE SHAFT	ドライブシャフト	1	1						
46	036500013	SNAP RING	スナップリング	1	1						
47	036100025	SNAP RING	スナップリング	1	1						
48	398566520	BEARING	ベアリング	1	1						
49	011510820	BOLT	ボルト	2	2						
50	026100008	WASHER	ワッシャ	2	2						
51	145306801	COOLING FAN	クーリングファン COMPL	1	1						
52	011310610	BOLT	ボルト	4	4						
53	340670050	ADAPTOR	アダプタ	2	2						
54	398480640	CONNECTOR	コネクタ	2	2						
55	340673161	ADAPTOR	アダプタ	1	1						
56	340693740	OIL HOSE	オイルホース	2	2						
57	340693630	OIL HOSE	オイルホース:G3/8 21M 520	1	1						
58	340692480	OIL HOSE	オイルホース	1	1						
59	340693750	OIL HOSE	オイルホース	1	1						
60	398750430	HOSE BAND	ホースバンド	2	2						
61	399111040	CLAMP	クランプ	1	1						
62	021500008	NUT	ナット	4	4						
63	385891141	TUBE	コルゲートチューブ	1	1					L=250	
64	385891142	TUBE	コルゲートチューブ	1	1					L=300	
65	385891144	TUBE	コルゲートチューブ	1	1					L=330	
66	385891145	TUBE	コルゲートチューブ	1	1					L=380	
67	A99210690	SPACER	スペーサ	2	2						

FIG.102 バッテリー
BATTERY



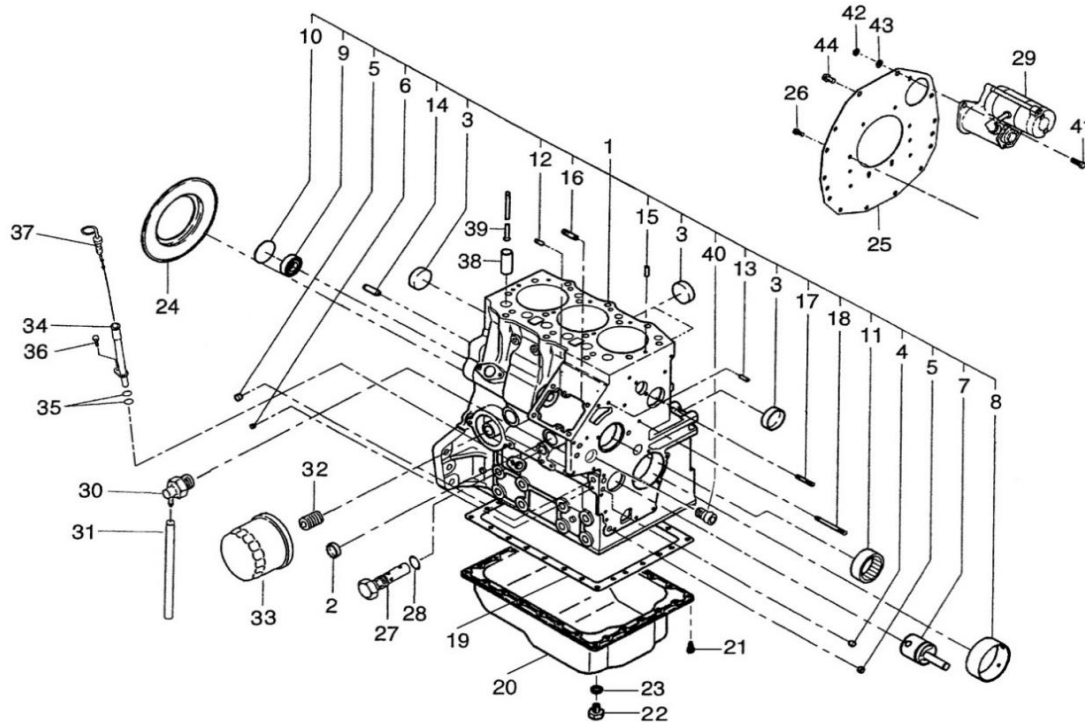
見出番号 KeyNo	部品番号 Parts No	部品名称 Description	台当個数 Q'ty				互換性 R/P	適応号機 Serial Number	型寸 Size and details	備考 Remarks
			1550	1750						
1	389510560	BATTERY:75D26R バッテリー:75D26R ウェット	1	1						
2	389320211	BATTERY ROD バッテリーロッド	2	2						
3	022400006	U-NUT ナット:Uナット	2	2						
4	389310020	BATTERY HOLDER バッテリーホルダ	1	1						
5	385650680	BATTERY CABLE:- バッテリーケーブル:-	1	1						
6	385650362	BATTERY CABLE:+ バッテリーケーブル:+	1	1						
7	399110340	CLAMP クランプ	2	2						
8	398110930	RUBBER ゴム	1	1						
9	011810816	BOLT ボルト	1	1						
10	385650520	BATTERY CABLE:- バッテリーケーブル(-)	1	1						
11	011810816	BOLT ボルト	2	2						
12	026109035	WASHER ワッシャ	2	2						

FIG.103 シリンダブロック
CYLINDER BLOCK



見出番号 KeyNo	部品番号 Parts No	部品名称 Description	台当個数 Q'ty				互換性 R/P	適応号機 Serial Number	型寸 Size and details	備考 Remarks
			1550	1750						
1	110102020	CYLINDER BLOCK	シリンダブロックCOMPL:CHB	1	1					
2	064210025	SEALING CAP	シーリングキャップ	1	1					
3	064209055	SEALING CAP	シーリングキャップ	4	4					
4	198466010	PLUG	プラグ	2	2					
5	198466020	PLUG	プラグ	4	4					
6	198466030	PLUG	プラグ	4	4					
7	165296260	SHAFT COMPL IDLE GEAR	アイドルギヤシャフトCOMPL	1	1					
8	198517222	BUSH: STD	ブッシュ:STD	1	1					
9	040106203	BALL BEARING	ボールベアリング	1	1					
10	064100045	PLUG EXPANSION	エクspansionプラグ	1	1					
11	042309013	NEEDLE BEARING	ニードルベアリング	1	1					
12	030500612	DOWEL PIN	ノックピン	2	2					
13	030500616	DOWEL PIN	ノックピン	2	2					
14	030501025	DOWEL PIN	ノックピン	2	2					
15	030309005	SPRING PIN	スプリングピン	2	2					
16	012110820	STUD BOLT	スタッドボルト	2	2					
17	012110635	STUD BOLT	スタッドボルト	1	1					
18	012110660	STUD BOLT	スタッドボルト	1	1					
19	110996820	GASKET	ガスケット:オイルパン	1	1					
20	110708090	PAN ENGINE OIL	オイルパンCOMPL:SB	1	1					
21	010109235	BOLT	ボルト	26	26					
22	010411212	BOLT	ボルト	1	1					
23	025100012	SEAL WASHER	シールワッシャ	1	1					
24	050209083	OIL SEAL	オイルシール	1	1					
25	110367420	REAR PLATE	リヤプレート:SB	2	2					
26	011510820	BOLT	ボルト	10	10					
27	140036220	RELIEF VALVE ASSY	リリーフバルブASSY	1	1					
28	052109078	O-RING	Oリング	1	1					
29	185086530	MOTOR ASSY STARTING	スターティングモータ ASSY	1	1					
30	198736270	DRAIN COCK	ドレンコック	1	1					
31	068108315	VINYL TUBE	ビニルチューブ	1	1					
32	140546020	FILTER JOINT	フィルタジョイント	1	1					
33	140517020	OIL FILTER	オイルフィルタCOMPL	1	1					
34	110756490	GUIDE	ゲーシガイドCOMPL	1	1					
35	052109113	O-RING	Oリング	2	2					

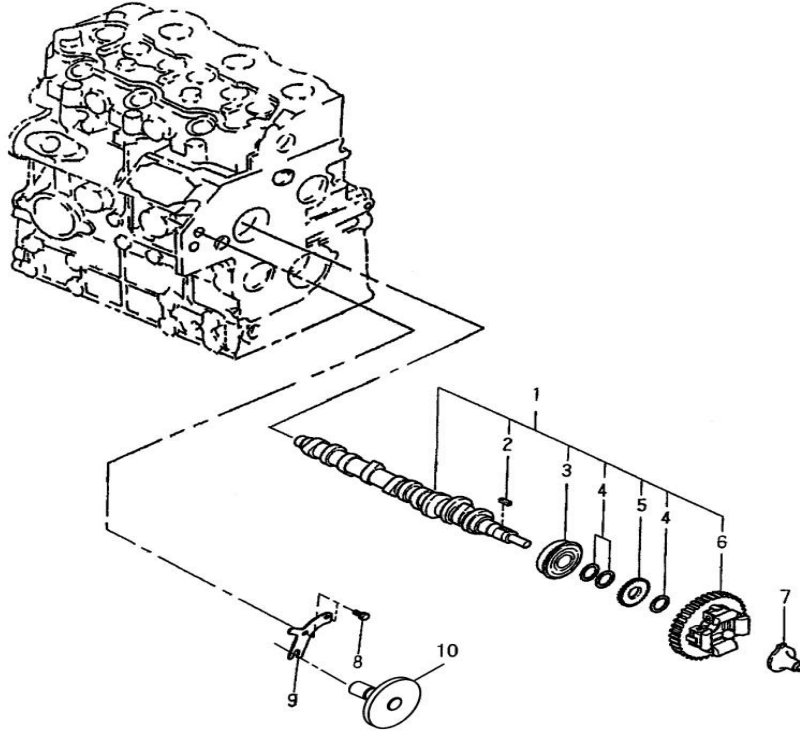
FIG.103 シリンダブロック
CYLINDER BLOCK



見出番号 KeyNo	部品番号 Parts No	部品名称 Description		台当個数 Q'ty				互換性 R/P	適応号機 Serial Number	型寸 Size and details	備考 Remarks
				1550	1750						
36	011310612	BOLT	ボルト	1	1						
37	198416270	DIPSTICK	レベルゲージCOMPL	1	1						
38	120116160	TAPPET	タペット	6	6						
39	120456311	PUSH ROD	プッシュロッドCOMPL	6	6						
40	198517090	BUSH	ブッシュ	1	1						
41	010311040	BOLT	ボルト	2	2						
42	020500010	NUT	ナット	2	2						
43	027100010	SPRING WASHER	スプリングワッシャ	2	2						
44	011511020	BOLT	ボルト	1	1						

FIG.104

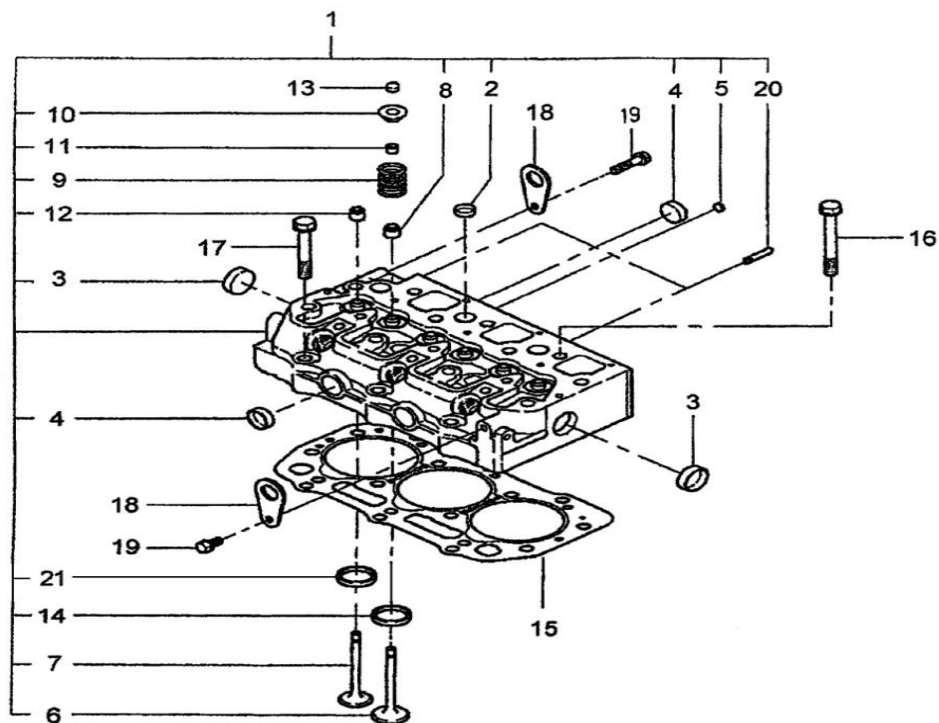
カムシャフト
CAMSHAFT



見出番号 KeyNo	部品番号 Parts No	部品名称 Description		台当個数 Q'ty				互換性 R/P	適応号機 Serial Number	型寸 Size and details	備考 Remarks
				1550	1750						
1	120026350	CAMSHAFT	カムシャフトASSY	1	1						
2	034100508	KEY	キー	1	1						
3	040156304	BALL BEARING	ボールベアリング	1	1						
4	199216230	SPACER	スペーサ	3	3						
5	120736081	GEAR	ギヤ	1	1						
6	120016050	GEAR CAM	カムギヤCOMPL	1	1						
7	125256120	GUIDE SLIDE	スライダCOMPL	1	1						
8	011310612	BOLT	ボルト	2	2						
9	199566652	PLATE	プレート	1	1						
10	120076070	TACHO M SHAFT	タコメータシャフトCOMPL	1	1						

FIG.105

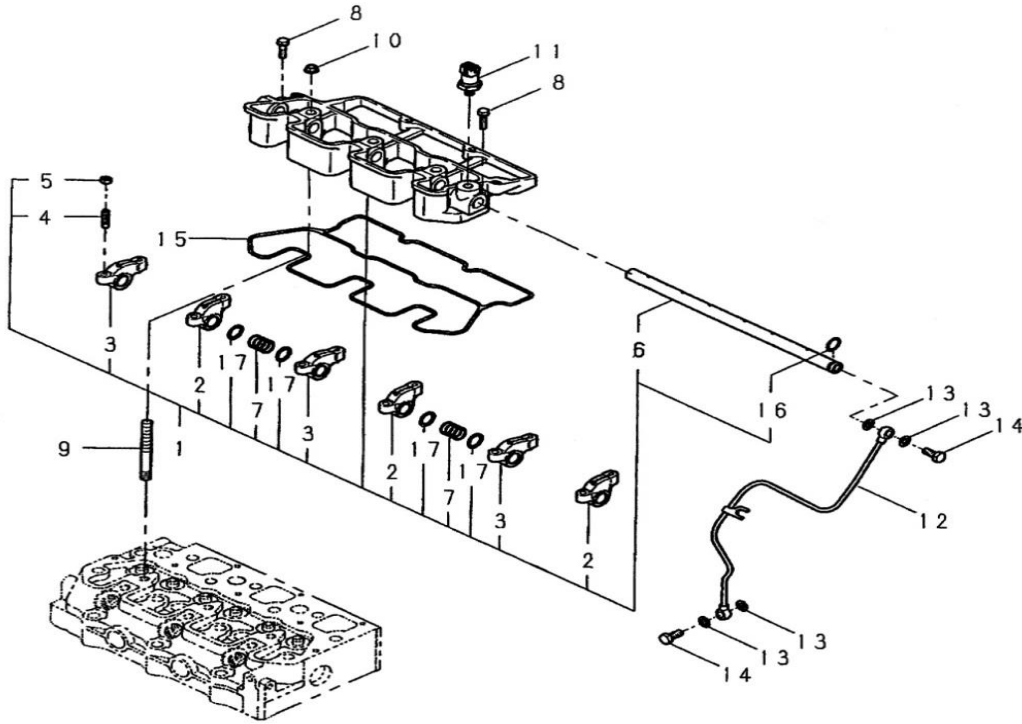
シリンダヘッド
CYLINDER HEAD



見出番号 KeyNo	部品番号 Parts No	部品名称 Description	台当個数 Q'ty				互換性 R/P	適応号機 Serial Number	型寸 Size and details	備考 Remarks
			1550	1750						
1	111011690	ASSY	シリンダヘッドASSY:CHB	1	1					
2	064210018	SEALING CAP	シーリングキャップ	5	5					
3	064210030	SEALING CAP	シーリングキャップ	2	2					
4	064210025	SEALING CAP	シーリングキャップ	4	4					
5	064210010	SEALING CAP	シーリングキャップ	2	2					
6	120166380	VALVE ENGINE INLET	インテイクバルブ	3	3					
7	120176380	EXHAUST	エキゾーストバルブ	3	3					
8	120406070	SEAL INTAKE	バルブガイドシール:IN	3	3					
9	198216700	SPRING	スプリング	6	6					
10	120186080	RETAINER	リテーナ	6	6					
11	120226070	COTTER	コッタ	12	12					
12	120406050	SEAL EXHAUST	バルブガイドシール:EX	3	3					
13	120216041	VALVE CAP	バルブキャップ	6	6					
14	110136400	VALVE SEAT INLET	バルブシート:IN	3	3					
15	111147491	GASKET CYLINDER HEAD T=1.3	ガスケット.ヘッド T=1.3	1	1					
15	111147501	GASKET CYLINDER HEAD T=1.4	ガスケット.ヘッド T=1.4	1	1					
16	111136480	BOLT	ヘッドボルト	11	11					
17	111136490	BOLT	ヘッドボルト	3	3					
18	195816570	HANGER	ハンガ: NHG	2	2					
19	011510816	BOLT	ボルト	2	2					
20	012110655	STUD BOLT	スタッドボルト	2	2					
21	110136435	EXHAUST	バルブシート:IN/EX	3	3					

FIG.106

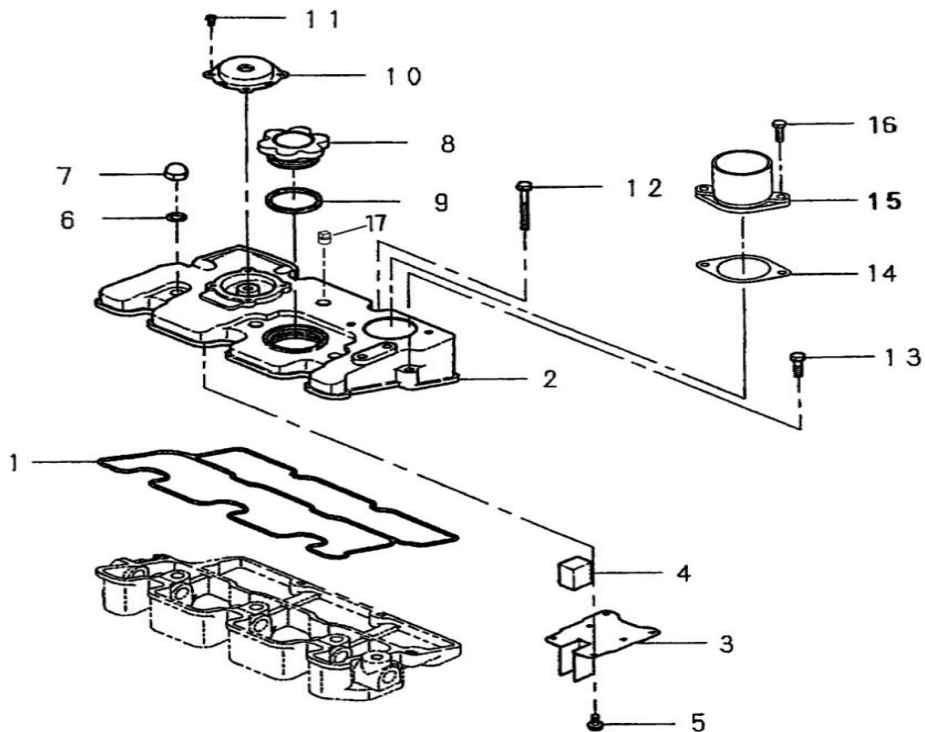
ロッカアーム
ROCKER ARM



見出番号 KeyNo	部品番号 Parts No	部品名称 Description		台当個数 Q'ty				互換性 R/P	適応号機 Serial Number	型寸 Size and details	備考 Remarks
				1550	1750						
1	120036930	ROCKER ARM	ロッカア-ムASSY:CHB	1	1						
2	120356131	ROCKER ARM INTAKE	ロッカア-ムCOMPL:IN	3	3						
3	120356141	ROCKER ARM EXHAUST	ロッカア-ムCOMPL:EX	3	3						
4	199486220	SCREW ADJUST	アジャストスクリュ	6	6						
5	020109076	NUT	ナツト	6	6						
6	120316281	ROCKER ARM SHAFT	ロッカア-ムシヤフト	1	1						
7	198217170	SPRING	スプリング	2	2						
8	011310635	BOLT	ボルト	2	2						
9	012109044	STUD BOLT	スタツトボルト	3	3						
10	023100010	NUT	ナツト	3	3						
11	185246060	SENDER UNIT	マノコンタクト	1	1						
12	140607281	OIL PIPE COMPL	オイルパイプCOMPL	1	1						
13	140996260	GASKET: M8	ガasket:M8	4	4						
14	198486780	BOLT BANJO	アイボルト	1	1						
15	120996140	GASKET	ツト	1	1						
16	052109076	O-RING	リング	1	1						
17	199280300	SHIM: 0.5	シム:0.5	4	4						

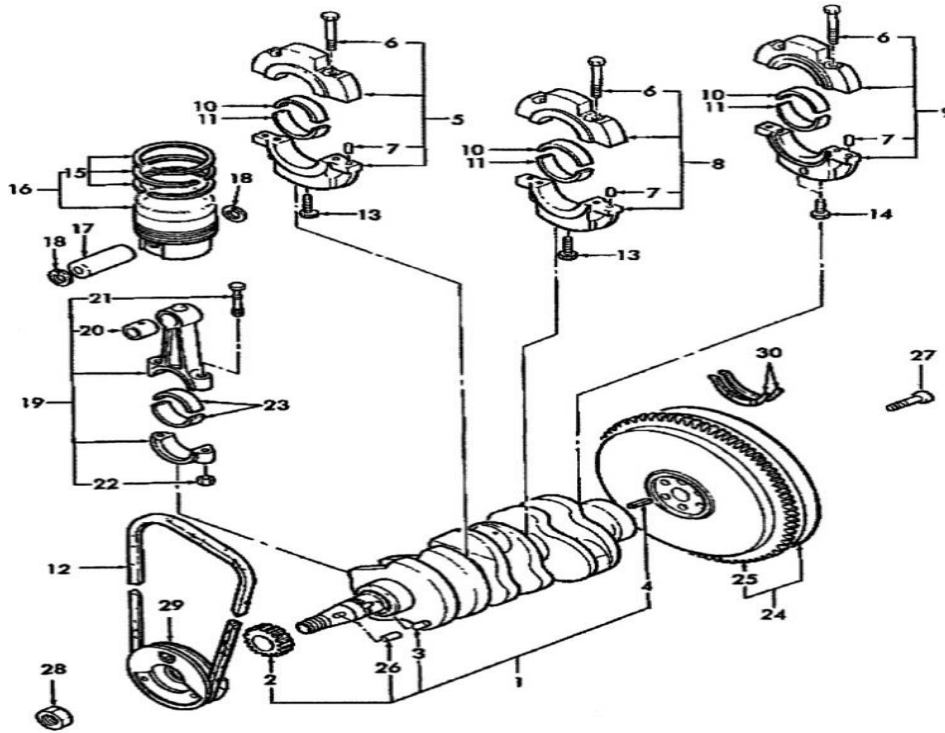
FIG.107

ヘッドカバー
HEAD COVER



見出番号 KeyNo	部品番号 Parts No	部品名称 Description	台当個数 Q'ty				互換性 R/P	適応号機 Serial Number	型寸 Size and details	備考 Remarks
			1550	1750						
1	111996410	COVER ガasket:ヘッドカバー	1	1						
2	111217670	HEAD COVER ヘッドカバー:ウエ CHB	1	1						
3	110666210	DEFLECTOR オイルストツパ	1	1						
4	110666060	SCREEN FILTER スチールウール	1	1						
5	015600406	SCREW スクリュ	6	6						
6	140996270	GASKET: M10 ガasket:M10	3	3						
7	024600010	NUT CAP キャツパナツ	3	3						
8	198436010	CAP FILLER キャツパ	1	1						
9	052100400	O-RING オリツグ	1	1						
10	110566080	BREATHER ブリーザバルブ	1	1						
11	011100408	BOLT ボルト	4	4						
12	011310660	BOLT ボルト	2	2						
13	011310640	BOLT ボルト	2	2						
14	135996951	GASKET MAINFOLD ガasket:エアインテイク	1	1						
15	135566510	MANIFOLD アダプタ:エアインテイク:CHB	1	1						
16	011310620	BOLT ボルト	2	2						
17	064500010	PLUG プラグ :R1/8	1	1						

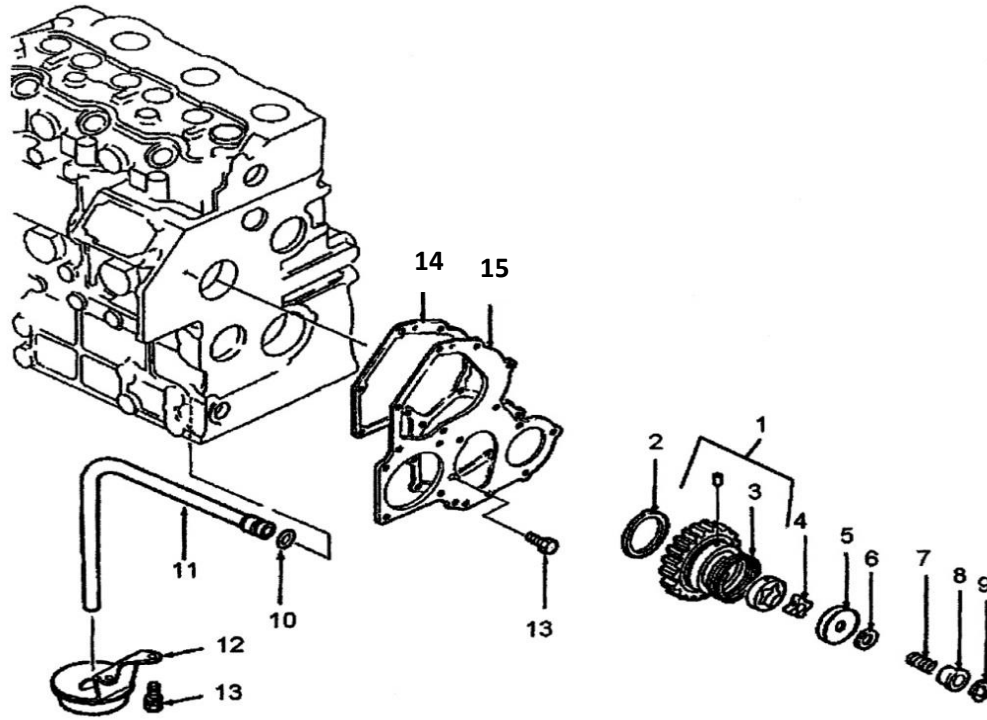
FIG.108 クランクシャフト&ピストン
CRANKSHAFT & PISTON



見出番号 KeyNo	部品番号 Parts No	部品名称 Description	台当個数 Q'ty				互換性 R/P	適応号機 Serial Number	型寸 Size and details	備考 Remarks
			1550	1750						
1	115257020	CRANKSHAFT COMPL	クランクシャフトCOMPL	1	1					
2	115276270	CRANK GEAR	クランクギヤ	1	1					
3	030509020	DOWEL PIN	ノックピン	1	1					
4	030300816	SPRING PIN	スプリングピン	1	1					
5	110156370	BEARING HOLDER ASSY: 2	ベアリングホルダASSY: 2	1	1					
6	010109406	BOLT	ボルト:ベアリングホルダ	6	6					
7	030500612	DOWEL PIN	ノックピン	6	6					
8	110156380	BEARING HOLDER ASSY: 3	ベアリングホルダASSY: 3	1	1					
9	110156390	BEARING HOLDER ASSY: 4	ベアリングホルダASSY: 4	1	1					
10	198517232	METAL UPPER: STD	メタルウエ:STD	3	3					
11	198517242	METAL LOWER: STD	メタルシタ:STD	3	3					
12	080109061	V-BELT	Vベルト	1	1					
13	010109667	BOLT	ボルト	2	2					
14	010700860	BOLT	ボルト	2	2					
15	115107970	PISTON RING KIT	ピストンリングKIT	3	3					
16	115017491	PISTON KIT: STD	ピストンKIT:STD	3	3					
17	115326220	PIN PISTON	ピストンピン	3	3					
18	036500028	SNAP RING	スナップリング	6	6					
19	115026330	ROD ASSY CONNECTING	コネクティングロッドASSY	3	3					
20	*	BUSH	ブッシュ	3	3				供給不可	
21	115176140	ROD BOLT	ロッドボルト	6	6					
22	020109120	NUT	ナット:コンロッド	6	6					
23	198517650	METAL PIN: STD	メタルピン:STD	6	6					
24	115357720	FLYWHEEL COMPL	フライホイール COMPL	1	1					
25	115376040	GEAR RING	リングギヤ	1	1					
26	034100508	KEY	キー	1	1					
27	010109341	BOLT	ボルト	6	6					
28	020109086	NUT	ナット	1	1					
29	115397790	PULLEY	クランクシャフトプーリ:NHG	1	1					
30	199266200	WASHER THRUST	スラストワッシャ	2	2					

FIG.109

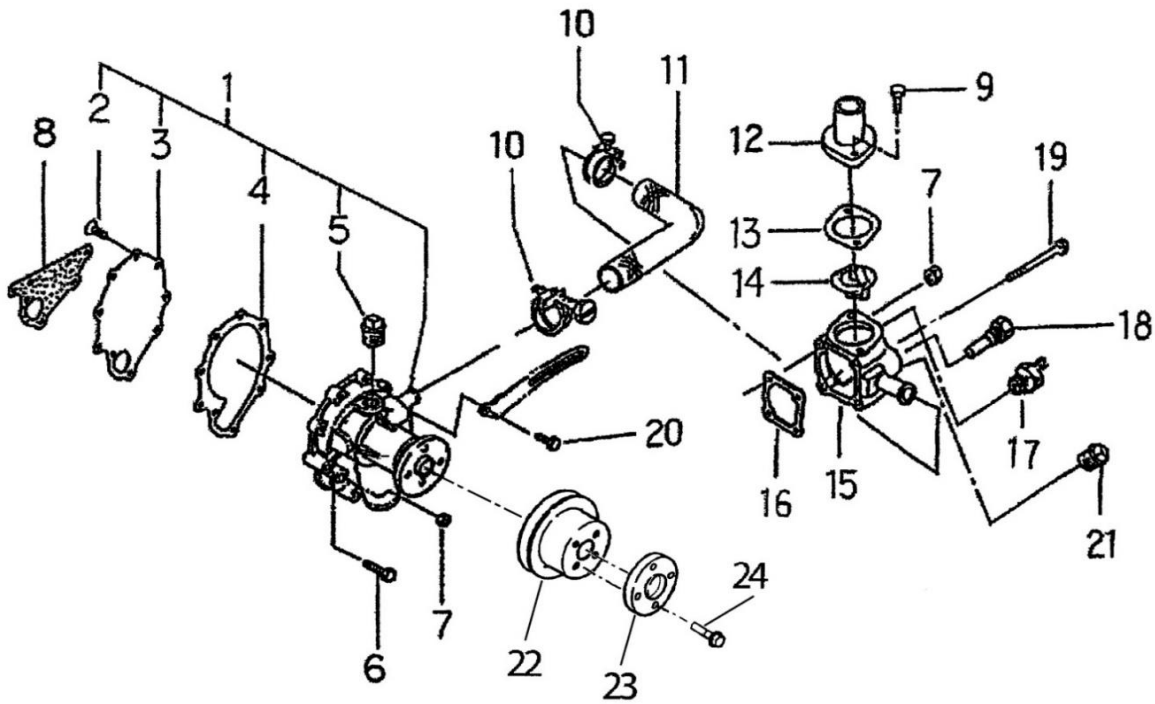
オイルポンプ
OIL PUMP



見出番号 KeyNo	部品番号 Parts No	部品名称 Description	台当個数 Q'ty				互換性 R/P	適応号機 Serial Number	型寸 Size and details	備考 Remarks
			1550	1750						
1	165026400	GEAR ASSY IDLE アイドルギヤASSY	1	1						
2	199266270	WASHER THRUST スラストワッシャ	1	1						
3	198217760	SPRING スプリング	1	1						
4	140166380	ROTOR ロータ	1	1						
5	140116220	COVER OIL PUMP オイルポンプカバー	1	1						
6	199286340	SHIM KIT シムKIT	1	1						
7	198216720	SPRING スプリング	1	1						
8	199236540	COLLAR カラー	1	1						
9	036800010	SNAP RING スナップリング	1	1						
10	052109076	O-RING Oリング	1	1						
11	140986630	OIL PIPE オイルパイプ	1	1						
12	140406360	FILTER SUCTION サクションフィルタCOMPL	1	1						
13	011310612	BOLT ボルト	4	4						
14	165996540	GASKET ガスケット: フロントプレート	1	1						
15	165166600	FRONT PLATE フロントプレート: CHB	1	1						

FIG.110

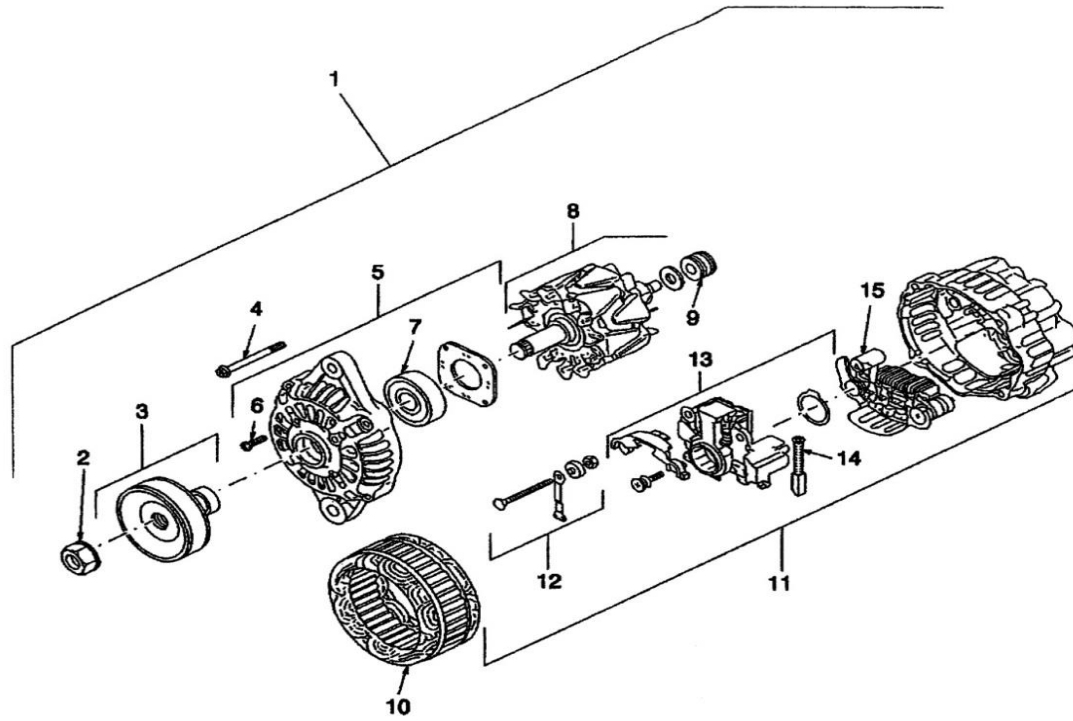
ウォーターポンプ
WATER PUMP



見出番号 KeyNo	部品番号 Parts No	部品名称 Description	台当個数 Q'ty				互換性 R/P	適応号機 Serial Number	型寸 Size and details	備考 Remarks
			1550	1750						
1	145017790	WATER PUMP ASSY	ウォーターポンプASSY:NHG	1	1					
2	015300614	SCREW	スクリュー	3	3					
3	145146320	SET PLATE	セットプレート	1	1					
4	145996681	GASKET	ガスケット:セットプレート	1	1					
5	064500030	PLUG	プラグ	1	1					
6	011310635	BOLT	ボルト	4	4					
7	023100006	NUT	ナット	3	3					
8	145996990	GASKET	ガスケット:W/P	1	1					
9	010800820	BOLT	ボルト	2	2					
10	067100022	HOSE BAND	ホースバンド	2	2					
11	145536051	HOSE	ホース	1	1					
12	145226450	COVER	サーモスタットカバー:NHG	1	1					
13	145996051	GASKET	ガスケット:サーモカバー	1	1					
14	145206220	COMPL	サーモスタットCOMPL	1	1					
15	145216730	CASE THERMOSTAT	サーモスタットケース:CHB	1	1					
16	145996710	GASKET	ガスケット:サーモケース	1	1					
17	385720360	THERMOSTAT	スイッチ:サーモ	1	1					
18	385720011	SENSOR	センサー:サーモメータ	1	1					
19	011310645	BOLT	ボルト	2	2					
20	011510820	BOLT	ボルト	1	1					
21	064500030	PLUG	プラグ	1	1					
22	145336620	FAN PULLY	ファンプーリ	1	1					
23	145386900	PLATE	プレート	1	1					
24	011310620	BOLT	ボルト	4	4					

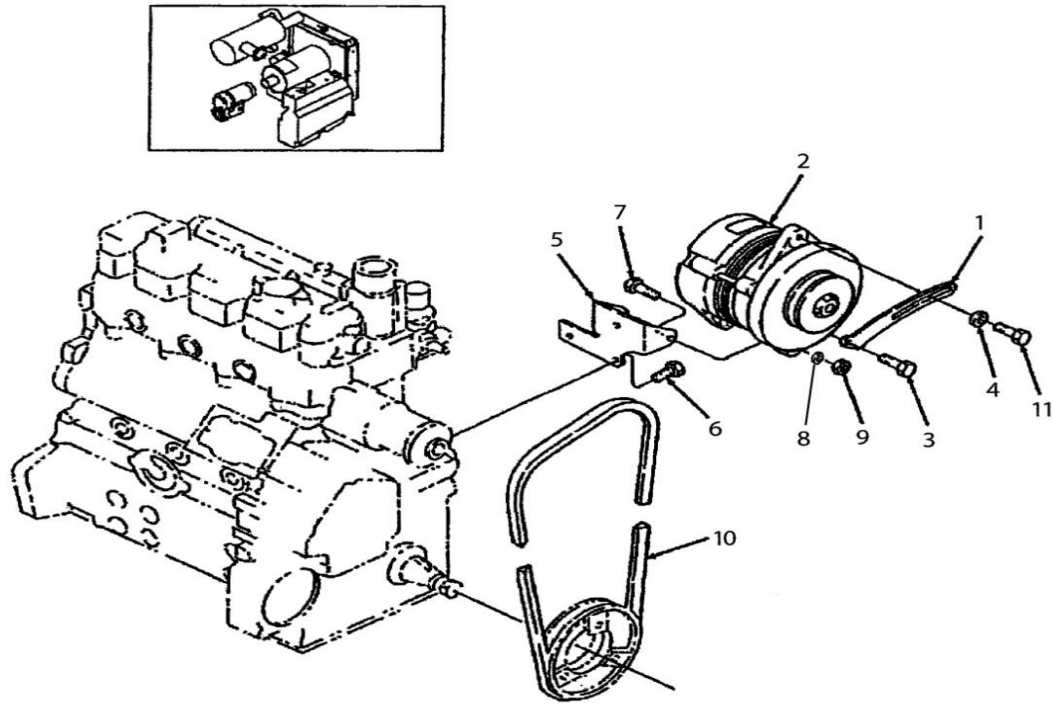
FIG.111

オルタネータ
ALTERNATOR



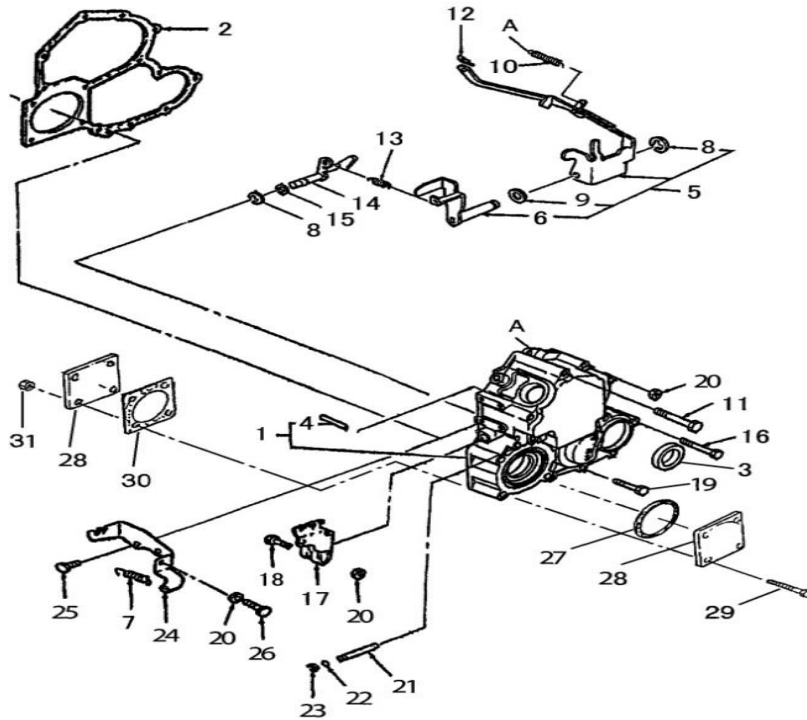
見出番号 KeyNo	部品番号 Parts No	部品名称 Description	台当個数 Q'ty				互換性 R/P	適応号機 Serial Number	型寸 Size and details	備考 Remarks
			1550	1750						
1	185046320	ALTERNATOR ASSY オルタネータASSY	1	1						
2	185446269	NUT ナット	1	1						
3	185436180	PULLEY プーリ	1	1						
4	185446270	SCREW スクリユ	1	1						
5	*	BRACKET ASSY ブラケットASSY:フロント	1	1					Includes Ref 6, 7(供給不可)	
6	185446271	SCREW スクリユ	1	1						
7	185446272	BALL BEARING ベアリング	1	1						
8	*	ROTOR ASSY ロータASSY	1	1						
9	185446274	BALL BEARING ベアリング	1	1						
10	*	STATOR スターター	1	1					供給不可	
11	*	BRACKET ASSY:REAR ブラケットASSY:リア	1	1					Includes Ref 12-15 (供給不可)	
12	185446278	TERMINAL SET ターミナルSET	1	1						
13	185446277	REGULATOR ASSY レギュレータASSY	1	1						
14	185416480	BRUSH COMPL ブラシ COMPL	2	2						
15	185446276	RECTIFIER ASSY レクチファイヤASSY	1	1						

FIG.112 オルタネータマウント
ALTERNATOR MOUNTING



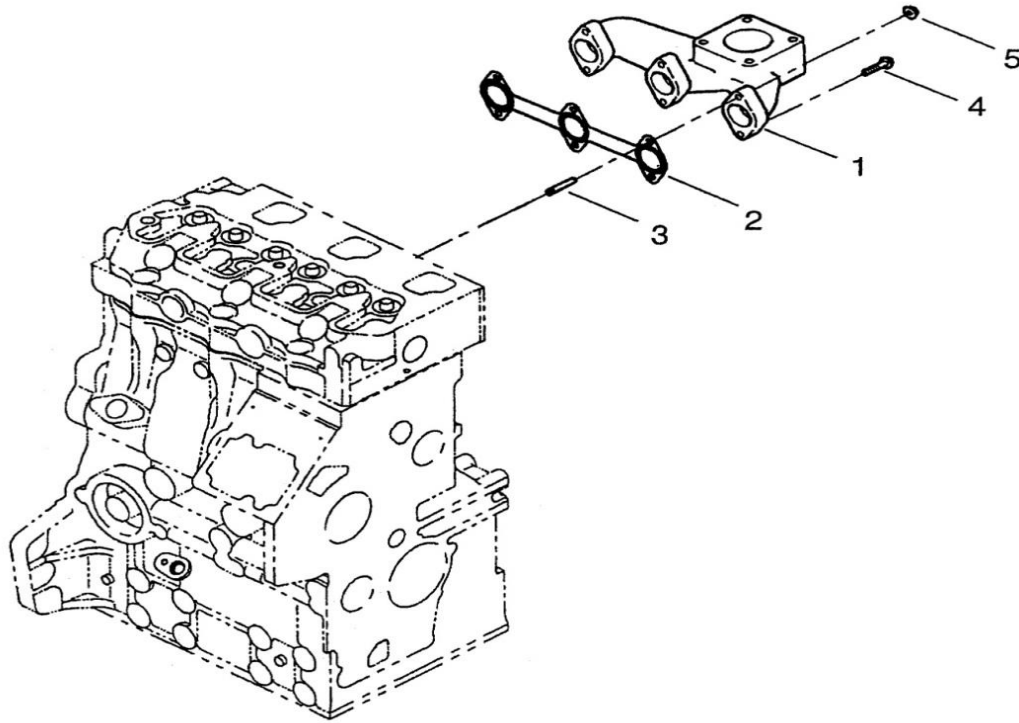
見出番号 KeyNo	部品番号 Parts No	部品名称 Description	台当個数 Q'ty				互換性 R/P	適応号機 Serial Number	型寸 Size and details	備考 Remarks
			1550	1750						
1	185727000	ADJUSTING PLATE アジャステイングプレート: メッキ	1	1						
2	185046320	ALTERNATOR ASSY オルタネータASSY	1	1						
3	011510820	BOLT ボルト	1	1						
4	026109017	WASHER ワッシャ	1	1						
5	185976900	STAY ステイ:SB	1	1						
6	011510816	BOLT ボルト	3	3						
7	010311035	BOLT ボルト	2	2						
8	027100010	SPRING WASHER スプリングワッシャ	2	2						
9	020900010	NUT ナット	2	2						
10	080109061	V-BELT Vベルト	1	1						
11	011510825	BOLT ボルト	1	1						

FIG.113 タイミングギヤ & ガバナー
TIMING GEAR & GOVERNOR



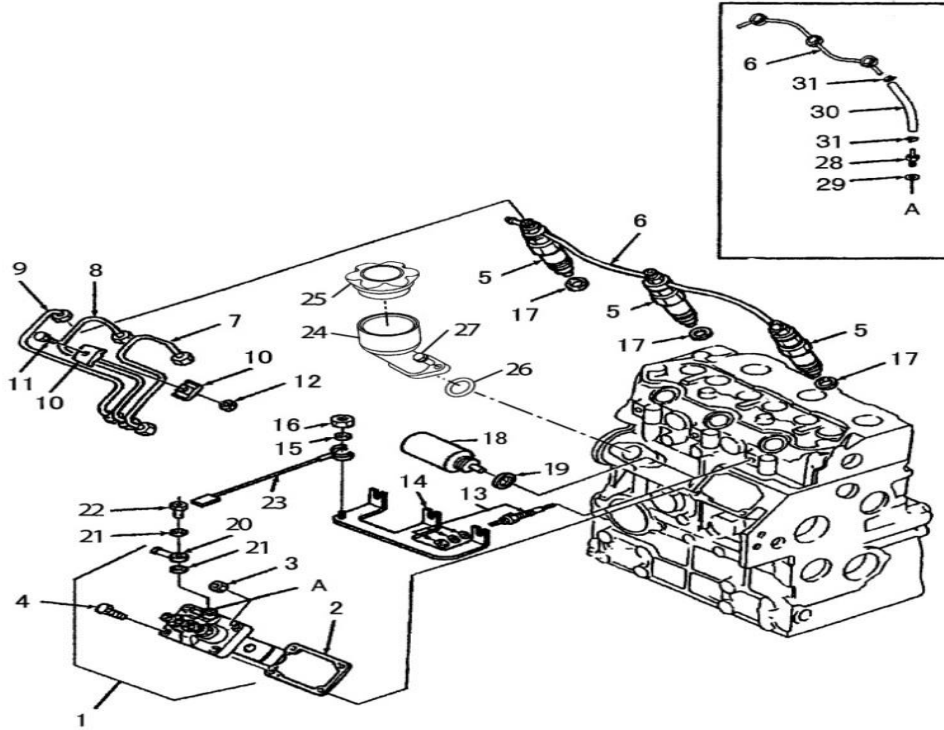
見出番号 KeyNo	部品番号 Parts No	部品名称 Description	台当個数 Q'ty				互換性 R/P	適応号機 Serial Number	型寸 Size and details	備考 Remarks
			1550	1750						
1	165106790	GEAR CASE COMPL	ギヤケースCOMPL:SB	1	1					
2	165996550	GASKET	ガスケット:ギヤケース	1	1					
3	198636160	OIL SEAL	オイルシール	1	1					
4	030300414	SPRING PIN	スプリングピン	1	1					
5	125046340	LEVER GOVERNOR	ガバナレバー-ASSY	1	1					
6	125406080	LEVER TENSION	テンションレバー-COMPL	1	1					
7	398210070	SPRING	スプリング	1	1					
8	036800008	SNAP RING	スナップリング	2	2					
9	026200010	WASHER	ワッシャ	1	1					
10	198217500	SPRING	スプリング:スタート	1	1					
11	011310680	BOLT	ボルト	2	2					
12	031100004	SNAP PIN	スナップピン	1	1					
13	198217220	SPRING	スプリング:メイン	1	1					
14	125156170	ARM COMPL	アームCOMPL	1	1					
15	052109110	O-RING	Oリング	1	1					
16	011310660	BOLT	ボルト:M6X60 ハネサツキ	3	3					
17	125416090	LEVER GOVERNOR	ガバナレバー	1	1					
18	010110630	BOLT	ボルト	1	1					
19	011310645	BOLT	ボルト	7	7					
20	023100006	NUT	ナット	3	3					
21	125116141	SHAFT	シャフト	1	1					
22	052109108	O-RING	Oリング	2	2					
23	036800005	SNAP RING	スナップリング	1	1					
24	125976100	STAY	ステイ	1	1					
25	011310614	BOLT	ボルト	2	2					
26	010109695	BOLT	ボルト	1	1					
27	052300600	O-RING	Oリング	1	1					
28	165206510	COVER	カバー:SB	2	2					
29	010310865	BOLT	ボルト	4	4					
30	165996610	GASKET	ガスケット:カバー	1	1					
31	023100008	NUT	ナット	4	4					

FIG.114 エキゾーストマニフォールド
EXHAUST MANIFOLD



見出番号 KeyNo	部品番号 Parts No	部品名称 Description	台当個数 Q'ty				互換性 R/P	適応号機 Serial Number	型寸 Size and details	備考 Remarks
			1550	1750						
1	135616400	MANIFOLD EXHAUST エキゾーストマニホルド:SB-H	1	1						
2	135996590	GASKET MANIFOLD ガスケット:EXマニホルド	1	1						
3	012110625	STUD BOLT スタットボルト	2	2						
4	011310625	BOLT ボルト	4	4						
5	023100006	NUT ナット	2	2						

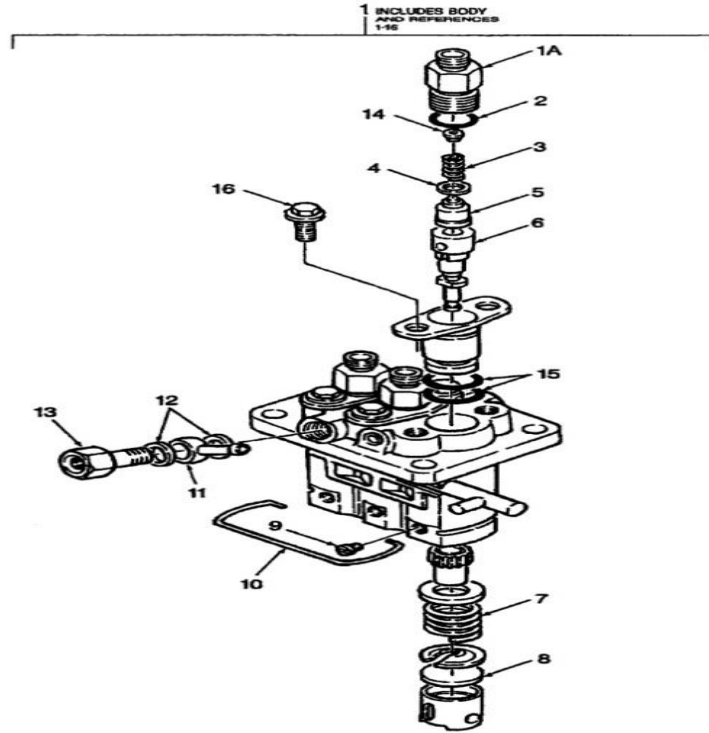
FIG.115 インジェクションポンプ & ライン
INJECTION PUMP & LINES



見出番号 KeyNo	部品番号 Parts No	部品名称 Description		台当個数 Q'ty				互換性 R/P	適応号機 Serial Number	型寸 Size and details	備考 Remarks
				1550	1750						
1	131017811	INJECTION	インジェクションポンプ ASSY	1	1						
2	131426310	0.2,0.3,0.4,0.5	シムセット: N3	1	1						
3	023100008	NUT	ナット	2	2						
4	010800820	BOLT	ボルト	2	2						
5	131406360	N-HOLDER ASSY	ノズルアノドホルダ ASSY	3	3						
6	131606960	RETURN PIPE	リターンパイプ COMPL	1	1						
7	131507700	PIPE INJECTION	インジェクションパイプ COMPL	1	1						
8	131507710	PIPE INJECTION	インジェクションパイプ COMPL	1	1						
9	131507720	PIPE INJECTION	インジェクションパイプ COMPL	1	1						
10	199106021	CLAMP	クランプ COMPL	4	4						
11	010110625	BOLT	ボルト	2	2						
12	023100006	NUT	ナット	2	2						
13	185366190	GLOW PLUG	グロープラグ	3	3						
14	185376140	CONNECTOR	コネクタ:グロー	1	1						
15	027100004	SPRING WASHER	スプリングワッシャ	1	1						
16	020100004	NUT	ナット	1	1						
17	131426200	GASKET	ガスケット:ノズル	3	3						
18	185206085	SOLENOID	ソレノイド	1	1						
19	025100016	SEAL WASHER	シールワッシャ	1	1						
20	131246010	FITTING	アイ	1	1						
21	131296255	GASKET	ガスケット	2	2						
22	131246170	BOLT	ボルト	1	1						
23	185606170	WIRE HARNESS	ワイヤーハーネス	1	1						
24	110466210	PIPE FILLER	パイプファイラー	1	1						
25	198436010	CAP	キャップ	1	1						
26	052100400	O-RING	Oリング	1	1						
27	011310620	BOLT	ボルト	2	2						
28	198487920	CONNECTOR	コネクタ	1	1						
29	140996350	WASHER	ワッシャ	1	1						
30	068204112	FUEL HOSE	フューエルホース	1	1						
31	067200078	HOSE CLIP	ホースクリップ	2	2						

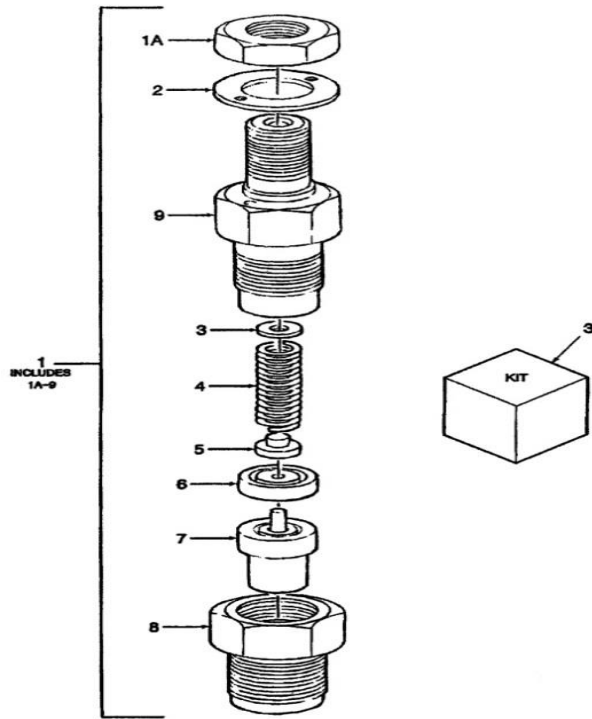
FIG.116

インジェクションポンプ INJECTION PUMP



見出番号 KeyNo	部品番号 Parts No	部品名称 Description	台当個数 Q'ty				互換性 R/P	適応号機 Serial Number	型寸 Size and details	備考 Remarks
			1550	1750						
1	131017811	INJECTION	1	1						
1A	*	NOT SERVICED SEPARATELY.BODY	3	3					供給不可	
2	*	NOT SERVICED SEPARATELY.BODY	3	3					供給不可	
3	*	NOT SERVICED SEPARATELY.BODY	3	3					供給不可	
4	*	NOT SERVICED SEPARATELY.BODY	3	3					供給不可	
5	*	NOT SERVICED SEPARATELY.BODY	3	3					供給不可	
6	*	NOT SERVICED SEPARATELY.BODY	3	3					供給不可	
7	*	NOT SERVICED SEPARATELY.BODY	3	3					供給不可	
8	*	NOT SERVICED SEPARATELY.BODY	3	3					供給不可	
9	*	NOT SERVICED SEPARATELY.BODY	3	3					供給不可	
10	*	NOT SERVICED SEPARATELY.BODY	1	1					供給不可	
11	131246010	FITTING BANJO	1	1						
12	131296255	GASKET	2	2						
13	131246170	BOLT	1	1						
14	*	NOT SERVICED SEPARATELY.BODY	3	3					供給不可	
15	*	NOT SERVICED SEPARATELY.BODY	6	6					供給不可	
16	*	NOT SERVICED SEPARATELY.BODY	6	6					供給不可	

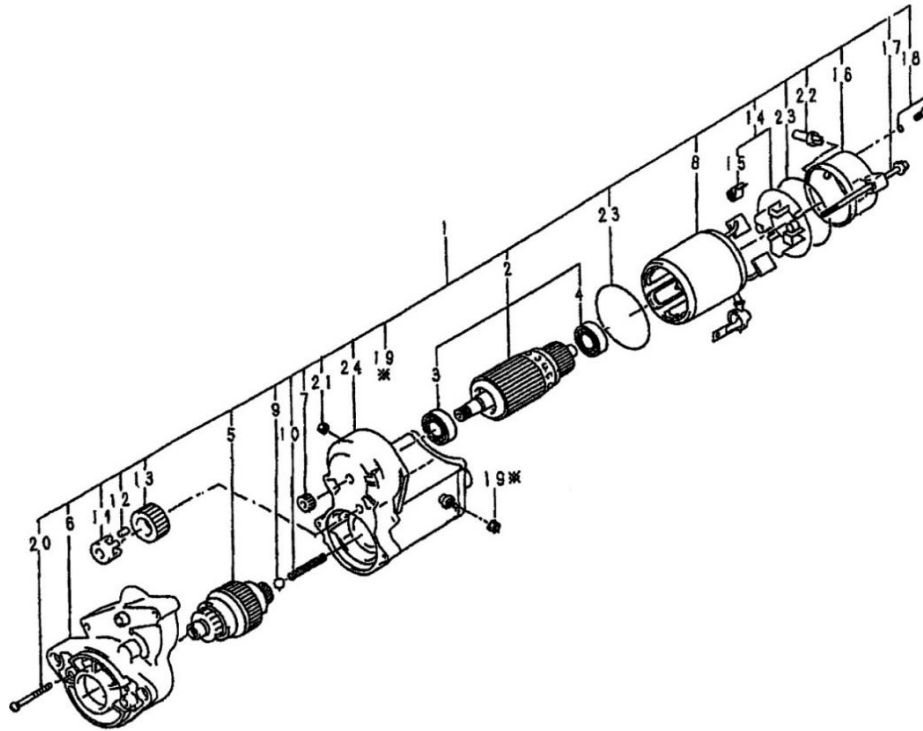
FIG.117 **フュエルインジェクタ**
FUEL INJECTOR



見出番号 KeyNo	部品番号 Parts No	部品名称 Description		台当個数 Q'ty				互換性 R/P	適応号機 Serial Number	型寸 Size and details	備考 Remarks
				1550	1750						
1	131406360	N-HOLDER ASSY	ノズルアノドホルダASSY	3	3						
1A	131446006	NUT	ナット	3	3						
2	131426230	GASKET	ガスケット	3	3						
3	131437360	SHIM KIT	シムKIT	1	1						
4	131446074	SPRING	スプリング	3	3						
5	131446075	SPRING SEAT	スプリングシート	3	3						
6	131446076	SPACER	スペーサ	3	3						
7	131416170	NOZZLE	ノズルASSY	3	3						
8	131446077	NUT	ナット	3	3						
9	*	NOT SERVICED SEPARATELY,BODY		3	3						供給不可

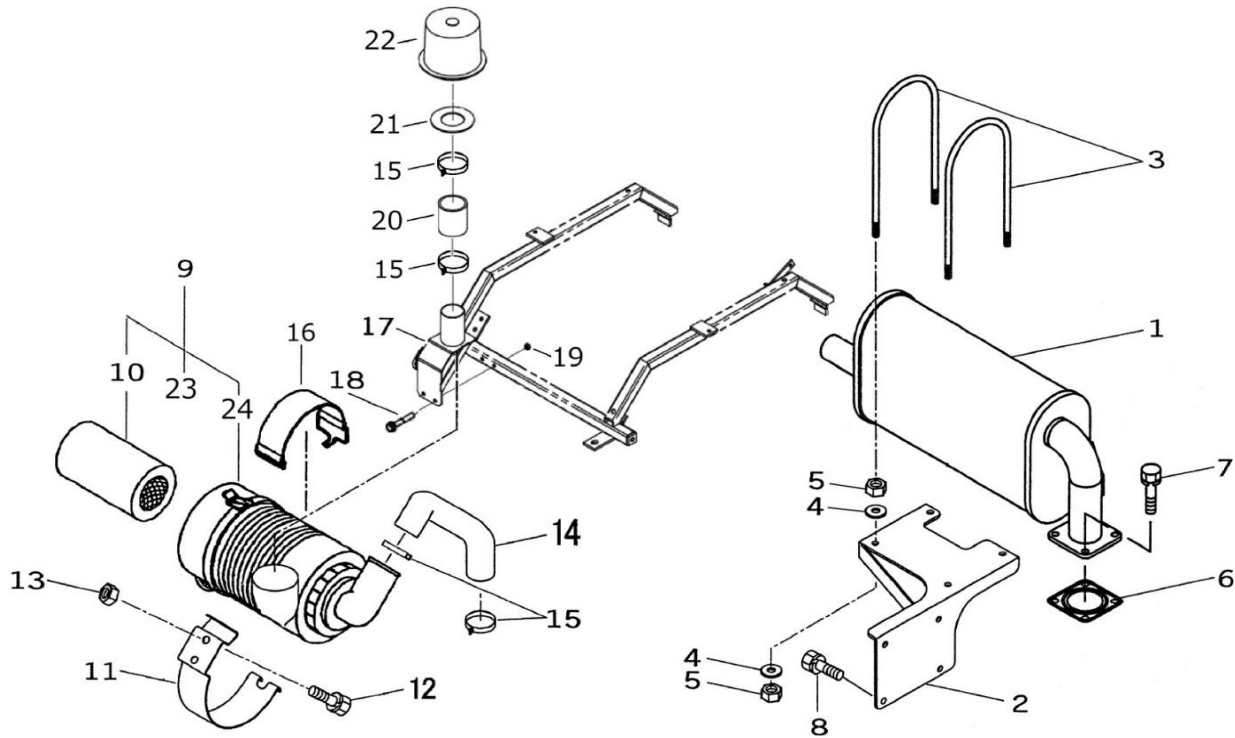
FIG.118

スターティングモータ
STARTING MOTOR



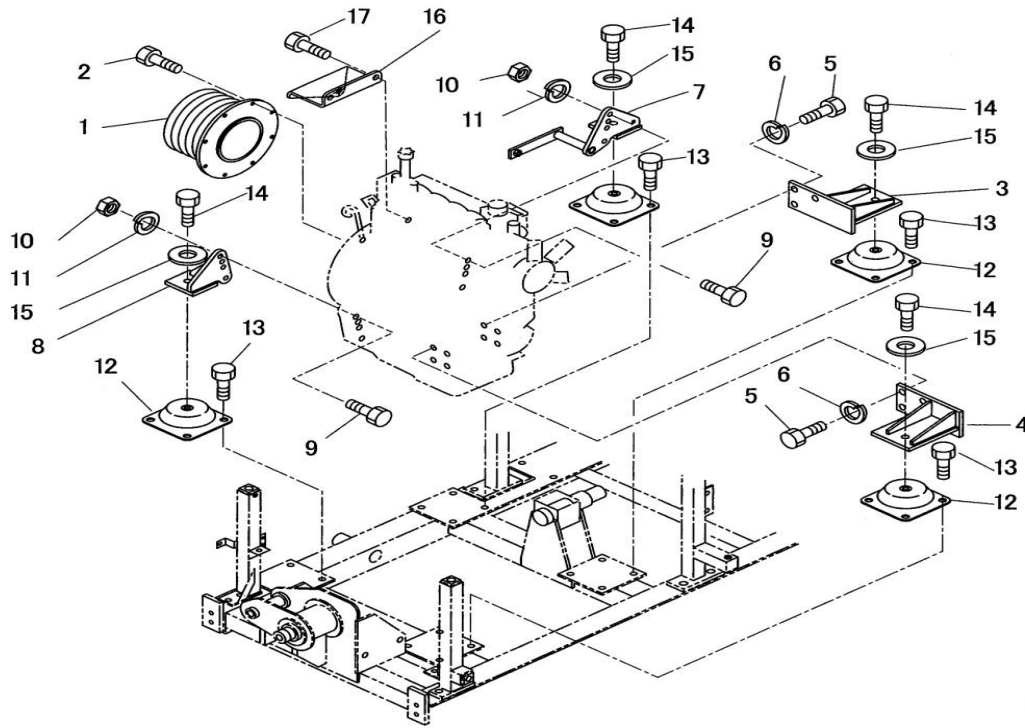
見出番号 KeyNo	部品番号 Parts No	部品名称 Description	台当個数 Q'ty				互換性 R/P	適応号機 Serial Number	型寸 Size and details	備考 Remarks
			1550	1750						
1	185086530	MOTOR ASSY STARTING	スターティングモータ ASSY	1	1					
2	185846571	ARMATURE ASSY	アーマチュア ASSY	1	1					
3	185846549	BALL BEARING	ボールベアリング	1	1					
4	185846583	BALL BEARING	ボールベアリング	1	1					
5	185866370	CLUTCH ASSY	クラッチサブ ASSY	1	1					
6	185846572	HOUSING ASSY	ハウジング ASSY	1	1					
7	185846576	PINION	ピニオン	1	1					
8	185846570	STATOR KIT	スタータ KIT	1	1					
9	185846286	BALL STEEL	スチールボール	1	1					
10	185846560	SPRING	スプリング	1	1					
11	185846551	RETAINER	リテーナ	1	1					
12	185846371	ROLLER	ローラ	5	5					
13	185846552	PINION	ピニオン	1	1					
14	185846573	HOLDER ASSY	ホルダ ASSY	1	1					
15	185846579	SPRING	スプリング	4	4					
16	185846574	FRAME	フレーム	1	1					
17	185846581	BOLT	ボルト	2	2					
18	185846582	SCREW	スクリュ	2	2					
19	185846378	NUT	ナット	1	1					
20	185846580	SCREW	スクリュ	2	2					
21	185846563	NUT	ナット	1	1					
22	185846562	BUSHING DRAIN	ブッシング	1	1					
23	185846561	O-RING	O-リング	2	2					
24	185816360	SWITCH ASSY MAGNETIC	マグネチックスイッチ ASSY	1	1					

FIG.119 エアクリーナ、マフラー
AIR CLEANER, MUFFLER



見出番号 KeyNo	部品番号 Parts No	部品名称 Description		台当個数 Q'ty				互換性 R/P	適応号機 Serial Number	型寸 Size and details	備考 Remarks
				1550	1750						
1	314102491	MUFFLER	マフラ	1	1						
2	314400560	MUFFLER SUPPORT	マフラササエ	1	1						
3	314410590	ROD:MUFFLER	ロッド:マフラー	2	2						
4	026100008	WASHER	ワッシャ	8	8						
5	020900008	NUT	ナット	8	8						
6	314990013	GASKET	ガスケット	1	1						
7	011510820	BOLT	ボルト	4	4						
8	011810816	BOLT	ボルト	4	4						
9	314500990	AIR CLEANER ASSY	エアクリーナASSY	1	1						
10	314531176	FILTER COMP AIR CLEANER	フィルターCOMP:エアクリーナ5	1	1						
11	314601460	HOLDER	エアクリーナササエ:バンド	1	1						
12	010310825	BOLT	ボルト	2	2						
13	021500008	NUT	ナット	2	2						
14	314541940	AIR CLEANER HOSE	エアクリーナホース	1	1						
15	067100065	HOSE BAND	ホースバンド	4	4						
16	398119972	CLEANER	ゴム:エアクリーナササエ	1	1						
17	314601980	SUIPPORT	ササエ	1	1						
18	010800845	BOLT	ボルト	2	2						
19	022300008	U-NUT	ナット:U	2	2						
20	314541990	HOSE:AIR CLEANER	エアクリーナホース	1	1						
21	398123390	RUBBER	ゴム	1	1						
22	314501030	PRECLEANER	トップスピンプレクリーナ	1	1						
23	314531195	COVER ASSY	カバーASSY	1	1						
24	314531163	VACUATOR VALVE	バキューエータバルブ	1	1						

FIG.120 エンジン装着
ENGINE SUPPORT

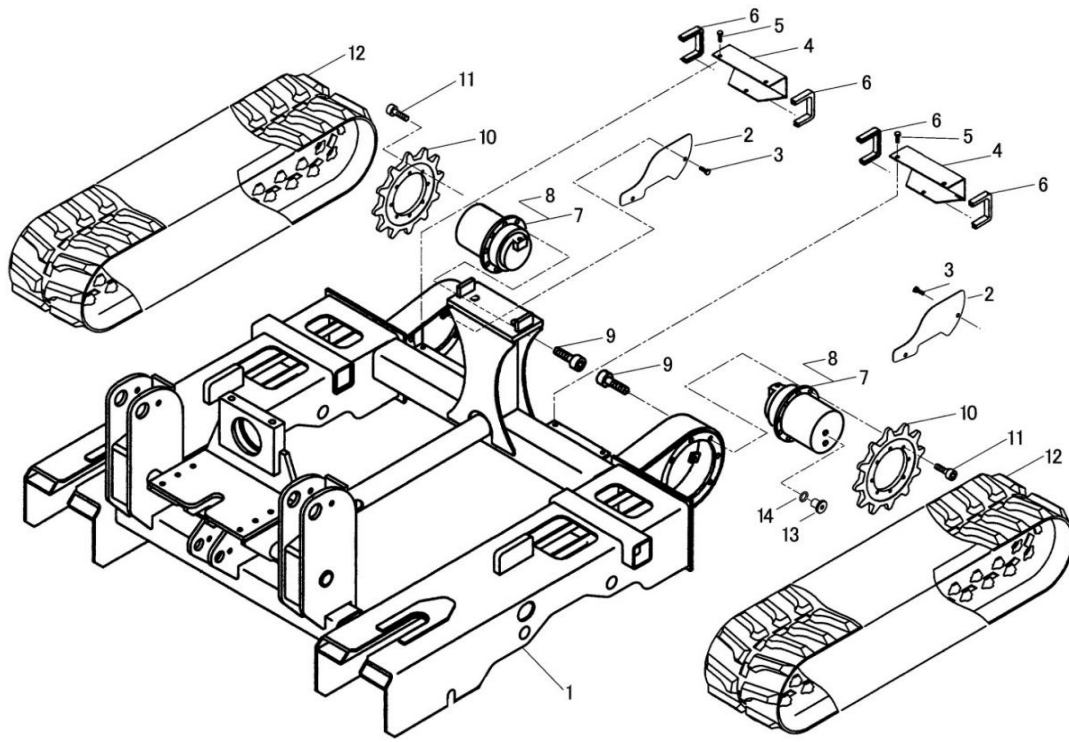


見出番号 KeyNo	部品番号 Parts No	部品名称 Description		台当個数 Q'ty				互換性 R/P	適応号機 Serial Number	型寸 Size and details	備考 Remarks
				1550	1750						
1	398680360	PULLEY	プーリ	1	1						
2	011510825	BOLT	ボルト	8	8						
3	310600730	ENGINE SUPPORT	エンジンサポート:ウシロ	1	1						
4	310600740	ENGINE SUPPORT	エンジンサポート:マエ	1	1						
5	010109439	BOLT	ボルト	6	6						
6	027100014	SPRING WASHER	スプリングワッシャ	6	6						
7	310600752	ENGINE SUPPORT	エンジンサポート	1	1						
8	310600760	ENGINE SUPPORT	エンジンサポート	1	1						
9	010311045	BOLT	ボルト	6	6						
10	020900010	NUT	ナット	6	6						
11	027100010	SPRING WASHER	スプリングワッシャ	6	6						
12	398121860	RUBBER	ゴム	4	4						
13	011511220	BOLT	ボルト	16	16						
14	011511230	BOLT	ボルト	4	4						
15	026100012	WASHER	ワッシャ	4	4						
16	378121260	BRACKET	ブラケット	1	1						
17	011511225	BOLT	ボルト	2	2						

シャシ編

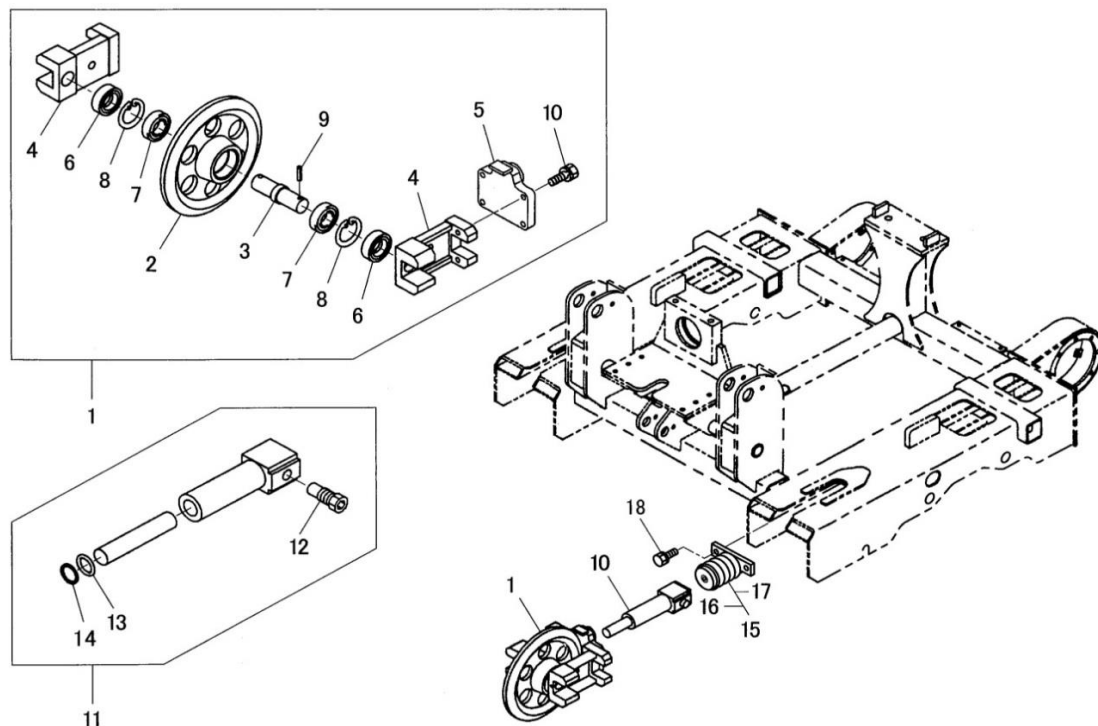
(CHASSIS)

FIG.201 ローフレーム、モータ、クローラ
LOWER FRAME,MOTOR,CRAWLER



見出番号 KeyNo	部品番号 Parts No	部品名称 Description	台当個数 Q'ty				互換性 R/P	適応号機 Serial Number	型寸 Size and details	備考 Remarks
			1550	1750						
1	376250101	LOWER FRAME	ローフレーム	1						
1	376250121	LOWER FRAME	ローフレーム		1					
2	376240240	PLATE	プレート	2	2					
3	010810816	BOLT	ボルト	6	6					
4	376240040	COVER	カバー	2	2					
5	011810816	BOLT	ボルト	6	6					
6	398119220	RUBBER	トリムゴム	4	4					
7	340850270	OIL MOTOR	オイルモータ	2	2					
8	340980090	SEAL KIT	シールKIT	1	1					
9	010701020	BOLT	ボルト	16	16					
10	376560060	SPROCKET	スプロケット	2	2					
11	010701020	BOLT	ボルト	18	18					
12	376080040	RUBBER CRAWLER	ゴムクローラ	2					~40194 生産終了後変更	
12	376080110	RUBBER CRAWLER	ゴムクローラ	2						
12	376080020	RUBBER CRAWLER	ゴムクローラ		2					
13	322840813	PLUG	プラグ	4	4					
14	052110110	O-RING	Oリング	4	4					

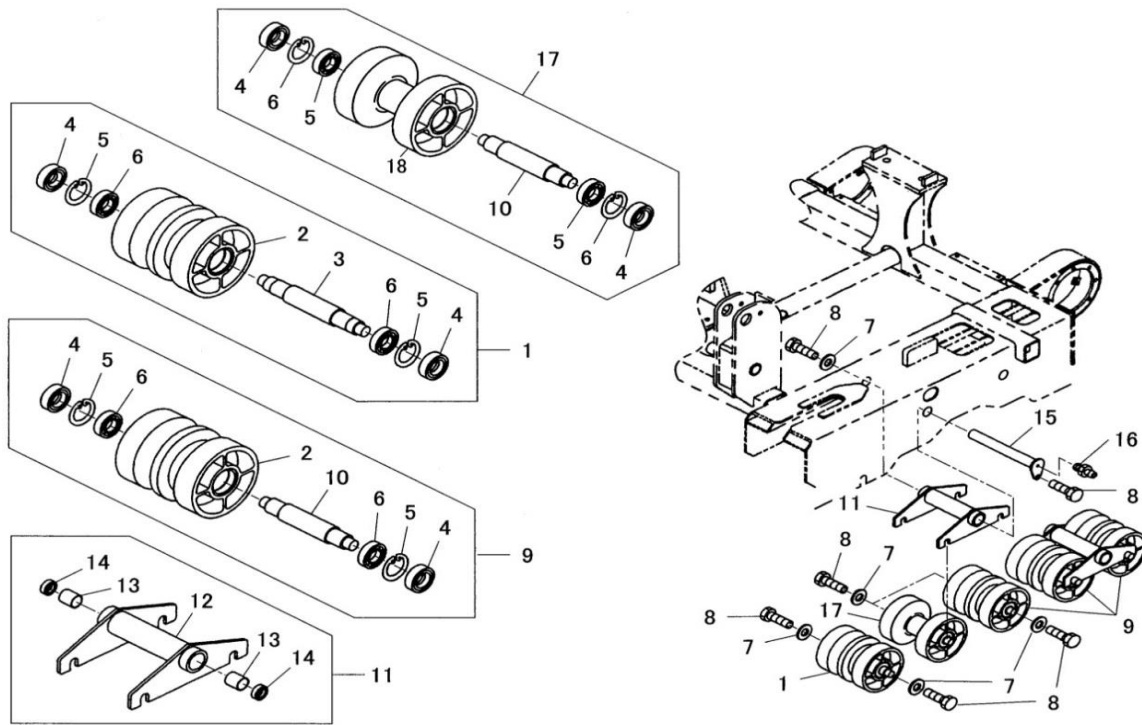
FIG.202 アイドラ
IDLER



見出番号 KeyNo	部品番号 Parts No	部品名称 Description	台当個数 Q'ty		互換性 R/P	適応号機 Serial Number	型寸 Size and details	備考 Remarks
			1550	1750				
1	376050020	FRONT IDLER ASSY フロントアイドルASSY	2	2				
2	376580020	IDLER アイドル	1	1				
3	376100020	IDLER SHAFT アイドルシャフト	1	1				
4	376590020	BEARING BLOCK ベアリングブロック	2	2				
5	376350020	BRACKET ブラケット	1	1				
6	050609039	OIL SEAL オイルシール	2	2				
7	040106206	BALL BEARING ボールベアリング	2	2				
8	036500062	SNAP RING スナップリング	2	2				
9	030300645	SPRING PIN スプリングピン	2	2				
10	011510830	BOLT ボルト	4	4				
11	376040030	GREASE SYLINDER グリースシリンダASSY	2	2				
12	376940001	CHECK VALVE チェックバルブ	1	1				
13	052110250	O-RING Oリング	1	1				
14	376940002	BACKUP RING バックアップリング	1	1				
15	376060010	DAMPER ASSY ダンパーASSY	2	2				
16	022200012	NUT:CASTLE キャッスルナット	1	1				
17	030103220	SPLIT PIN スプリットピン	1	1				
18	011511230	BOLT ボルト	4	4				

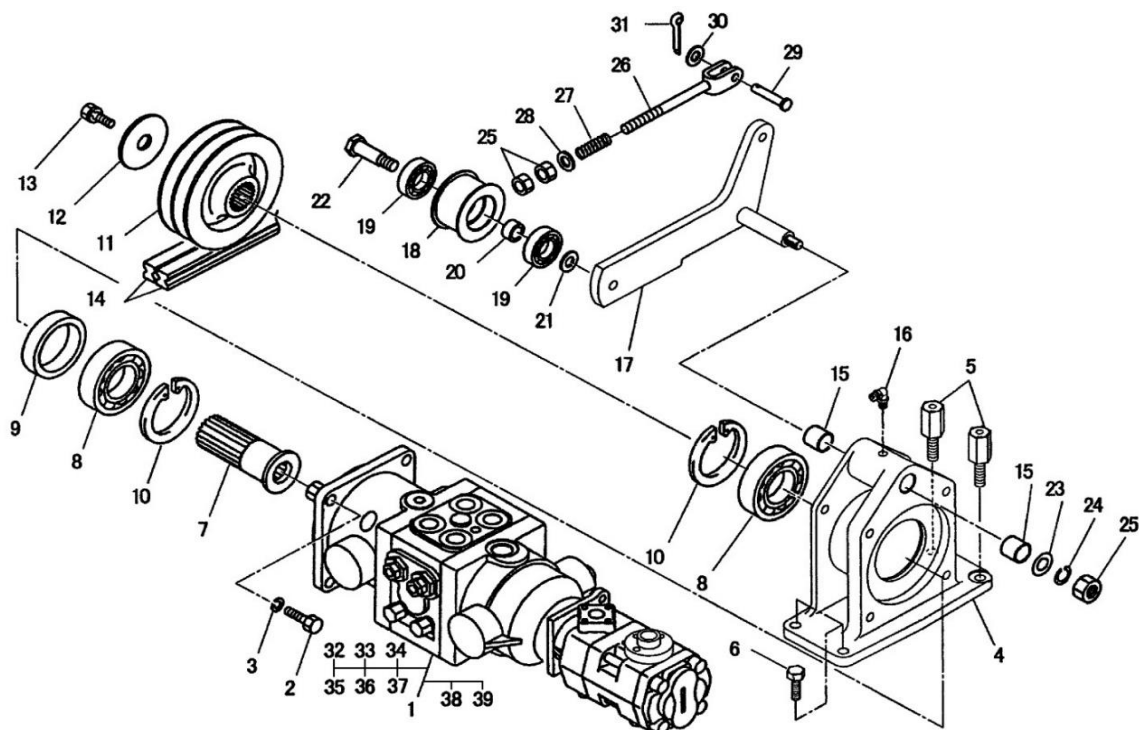
FIG.203

ロワーローラ
LOWER ROLLER



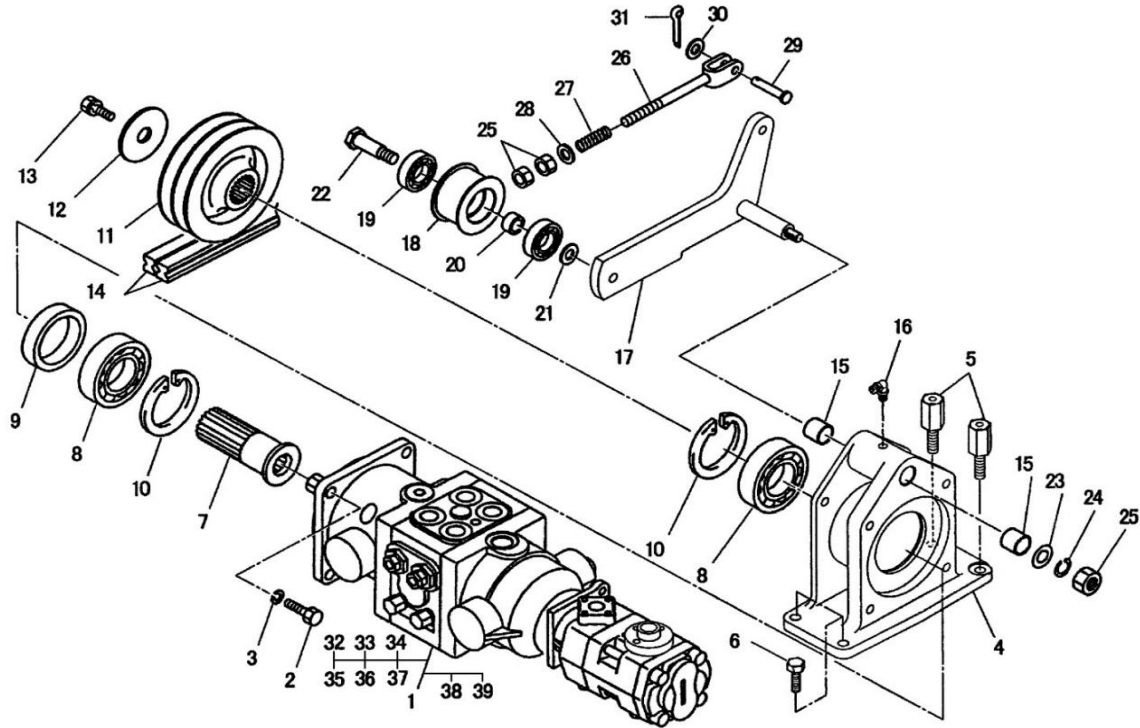
見出番号 KeyNo	部品番号 Parts No	部品名称 Description	台当個数 Q'ty		互換性 R/P	適応号機 Serial Number	型寸 Size and details	備考 Remarks
			1550	1750				
1	376030020	ROLLER ASSY:A ロワローラASSY:A	2	2				
2	376830020	ROLLER ローラ	8	8				
3	376660040	SHAFT シャフト	2	2				
4	050609040	OIL SEAL オイルシール	20	20				
5	036500047	SNAP RING スナップリング	20	20				
6	040106005	BALL BEARING ボールベアリング	20	20				
7	026109013	WASHER ワッシャ	24	24				
8	011511025	BOLT ボルト	28	28				
9	376030040	ROLLER ASSY:B ロワローラASSY:B	6	6				
10	376660060	SHAFT シャフト	8	8				
11	376090021	BRACKET ASSY ブラケットASSY	4	4				
12	376350041	BRACKET ブラケット	4	4				
13	398511940	BUSH ブッシュ:DU	8	8				
14	050309082	OIL SEAL オイルシール	8	8				
15	376660021	SHAFT シャフト	4	4				
16	060610000	GREASE NIPPLE グリースニツプル	4	4				
17	376030060	ROLLER ASSY:B ロワローラASSY:B	2	2				
18	376830040	ROLLER ローラ	2	2				

FIG.204 H.S.T ポンプ、テンション
H.S.T PUMP TENSION



見出番号 KeyNo	部品番号 Parts No	部品名称 Description		台当個数 Q'ty				互換性 R/P	適応号機 Serial Number	型寸 Size and details	備考 Remarks
				1550	1750						
1	340451112	OIL PUMP	オイルポンプ	1	1						
2	010311235	BOLT	ボルト	4	4						
3	027100012	SPRING WASHER	スプリングワッシャ	4	4						
4	322263110	BEARING HOLDER	ベアリングホルダ	1	1						
5	399431180	BOLT	ボルト	2	2						
6	011511030	BOLT	ボルト	2	2						
7	322501080	SHAFT COMPL	シャフトCOMPL	1	1						
8	040146208	BALL BEARING	ボールベアリング	2	2						
9	399235260	COLLAR	カラー	1	1						
10	036500080	SNAP RING	スナップリング	2	2						
11	398680620	PULLEY:HST	プーリ:HST外ウ	1	1						
12	399212030	SPACER	スペーサ	1	1						
13	011511025	BOLT	ボルト	1	1						
14	080109096	V-BELT	Vベルト	2	2						
15	398510260	BUSH	ブッシュ: 20X20	2	2						
16	060640000	GREASE NIPPLE	グリースニツプル	1	1						
17	344330121	LEVER:TENSION	レバー	1	1						
18	399760120	ROLLER	ローラ	1	1						
19	040109122	BALL BEARING	ボールベアリング	2	2						
20	399235640	COLLAR	カラー	1	1						
21	399340360	COLLAR	カラー	1	1						
22	399431120	BOLT	ボルト	1	1						
23	026109018	WASHER	ワッシャ	1	1						
24	027100012	SPRING WASHER	スプリングワッシャ	1	1						
25	020900012	NUT	ナット	2	2						
26	344211830	ROD	ロッド	1	1						
27	398215280	SPRING	スプリング	1	1						
28	026100012	WASHER	ワッシャ	1	1						
29	031311030	PIN	ヒラアタマピン	1	1						
30	026100010	WASHER	ワッシャ	1	1						
31	030103220	SPRIT PIN	スプリットピン	1	1						
32	340490256	SEAL KIT	シールキット	1	1						No.1補用部品
33	340490257	VALVE ASSY	バルブASSY	4	4						No.1補用部品
34	340490258	OIL SEAL	オイルシール	1	1						No.1補用部品
35	340490259	OIL SEAL	オイルシール	2	2						No.1補用部品

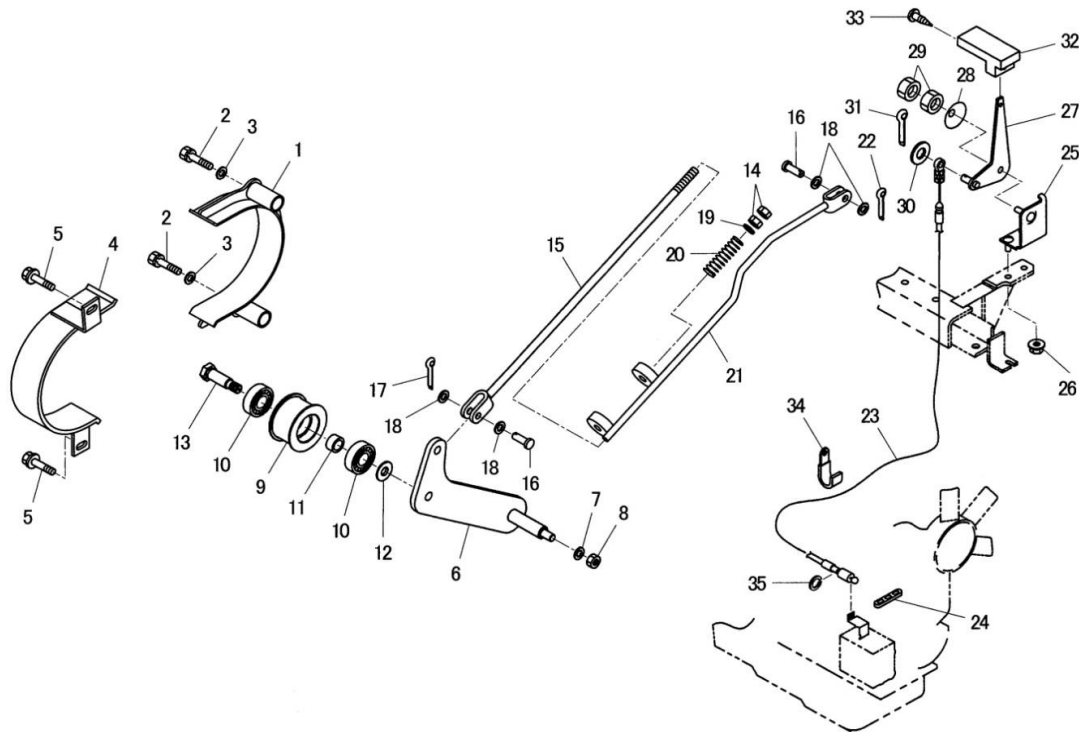
FIG.204 H.S.T ポンプ、テンション
H.S.T PUMP TENSION



見出番号 KeyNo	部品番号 Parts No	部品名称 Description	台当個数 Q'ty				互換性 R/P	適応号機 Serial Number	型寸 Size and details	備考 Remarks
			1550	1750						
36	340490260	BORE PLUG ホアプラグ	2	2					No.1補用部品	
37	340490261	GEAR PUMP ギヤポンプ	1	1					No.1補用部品	
38	340490268	SHAFT シャフト	1	1					No.1補用部品	
39	340490269	BALL BEARING ボールベアリング	2	2					No.1補用部品	

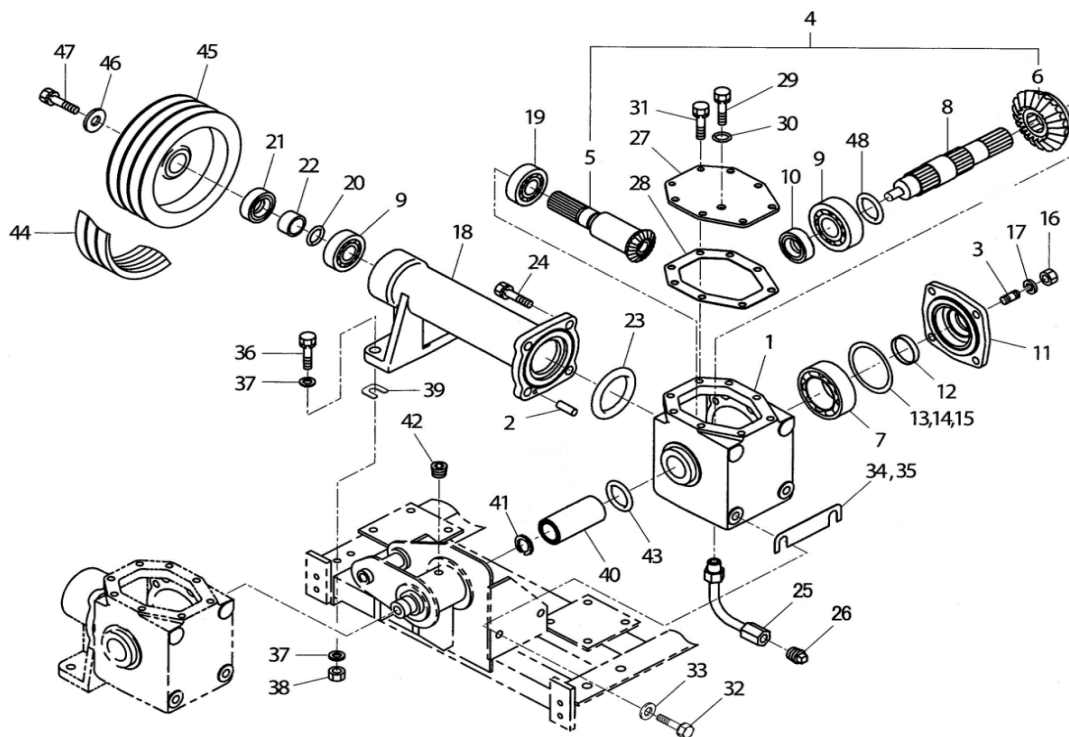
FIG.205

クラッチ、ベルトガード
CLUTCH, BELT GUARD



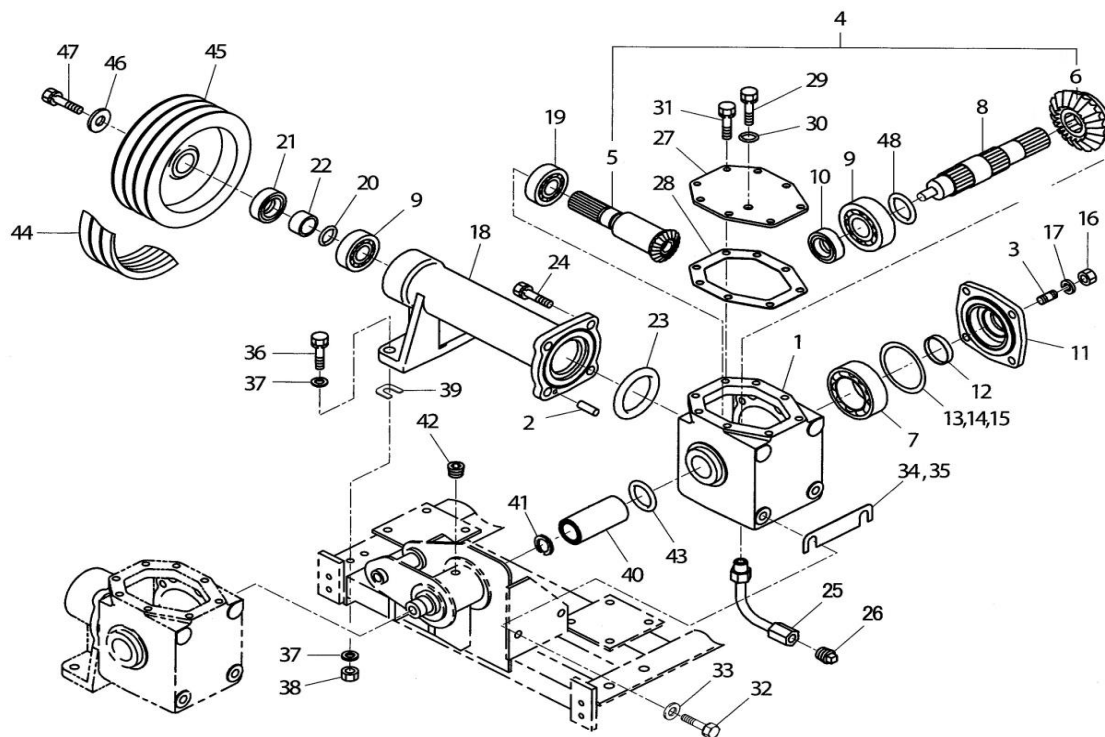
見出番号 KeyNo	部品番号 Parts No	部品名称 Description		台当個数 Q'ty				互換性 R/P	適応号機 Serial Number	型寸 Size and details	備考 Remarks
				1550	1750						
1	378107262	GUARD	ガード	1	1						
2	011511075	BOLT	ボルト	2	2						
3	026100010	WASHER	ワッシャ	2	2						
4	378107272	GUARD	ガード	1	1						
5	011810816	BOLT	ボルト	2	2						
6	344330132	LEVER	レバー	1	1						
7	026109018	WASHER	ワッシャ	1	1						
8	022300012	NUT	ナット	1	1						
9	399760150	ROLLER	ローラ	1	1						
10	040109122	BALL BEARING	ボールベアリング	2	2						
11	399235640	COLLAR	カラー	1	1						
12	399340360	COLLAR	カラー	1	1						
13	399431120	BOLT	ボルト	1	1						
14	020900012	NUT	ナット	2	2						
15	358511360	ROD	ロッド	1	1						
16	031311025	PIN	ヒラアタマピン	2	2						
17	030103220	SPLIT PIN	スプリットピン	1	1						
18	026100010	WASHER	ワッシャ	4	4						
19	026100012	WASHER	ワッシャ	1	1						
20	398215280	SPRING	スプリング	1	1						
21	324107571	CHANGE LEVER	チェンジレバー	1	1						
22	030103220	SPLIT PIN	スプリットピン	1	1						
23	312070730	WIRE ASSY	ワイヤ ASSY	1	1						
24	398114451	RUBBER:D	ゴム:D	1	1						
25	312500810	BRACKET	ブラケット	1	1						
26	021500008	NUT	ナット	2	2						
27	312100880	ACCEL LEVER	アクセルレバー	1	1						
28	398212210	SPRING	スプリング	3	3						
29	020900008	NUT	ナット	2	2						
30	026100006	WASHER	ワッシャ	1	1						
31	030102020	SPLIT PIN	スプリットピン	1	1						
32	398180590	GRIP	グリップ	1	1						
33	015140512	SCREW	スクリュ	1	1						
34	399111040	CLAMP	クランプ	2	2						
35	036800005	SNAP RING	スナップリング	1	1						

FIG.206 ミッションA;減速
MISSION A;REDUCTION



見出番号 KeyNo	部品番号 Parts No	部品名称 Description		台当個数 Q'ty				互換性 R/P	適応号機 Serial Number	型寸 Size and details	備考 Remarks
				1550	1750						
1	322117070	MISSION CASE	ミッションケース	1	1						
2	030500620	DOWEL PIN	ノックピン	1	1						
3	012111020	STUD BOLT	スタッドボルト	4	4						
4	322051010	DRIVE PINION ASSY	ドライブピニオン ASSY	1	1						
5	*	DRIVE PINION	ドライブピニオン:16T	1	1						供給不可
6	*	RING GEAR	リングギヤ:21T	1	1						供給不可
7	040106011	BALL BEARING	ボールベアリング	1	1						
8	322514720	DRIVE SHAFT	ドライブシャフト	1	1						
9	040106206	BALL BEARING	ボールベアリング	2	2						
10	050203130	OIL SEAL	オイルシール	1	1						
11	322141980	SEAL COVER	シールカバー	1	1						
12	322140650	SEAL COVER	シールカバー	1	1						
13	199280810	SHIM: 0.1T	シム: 0.1T	1	1						適量使用
14	199280820	SHIM: 0.2T	シム: 0.2T	1	1						適量使用
15	199280830	SHIM: 0.5T	シム: 0.5T	1	1						適量使用
16	020210010	NUT	ナット	4	4						
17	027100010	SPRING WASHER	スプリングワッシャ	4	4						
18	322262640	BEARING HOLDER	ベアリングホルダ:L	1	1						
19	040106307	BALL BEARING	ボールベアリング	1	1						
20	052300250	O-RING	Oリング	1	1						
21	050202340	OIL SEAL	オイルシール	1	1						
22	399235360	COLLAR	カラー	1	1						
23	052400900	O-RING	Oリング	1	1						
24	011511230	BOLT	ボルト	4	4						
25	340708780	DRAIN PIPE	ドレンパイプ	1	1						
26	064500030	PLUG	プラグ	1	1						
27	322200920	CASE COVER	ケースカバー	1	1						
28	324990881	GASKET	ガスケット	1	1						
29	010411212	BOLT	ボルト	1	1						
30	025100012	SEAL WASHER	シールワッシャ	1	1						
31	011510816	BOLT	ボルト	8	8						
32	011511230	BOLT	ボルト	2	2						
33	026100012	WASHER	ワッシャ	2	2						
34	399281610	SHIM: 0.3T	シム: 0.3T	1	1						
35	399281690	SHIM: 1.6T	シム: 1.6T	1	1						

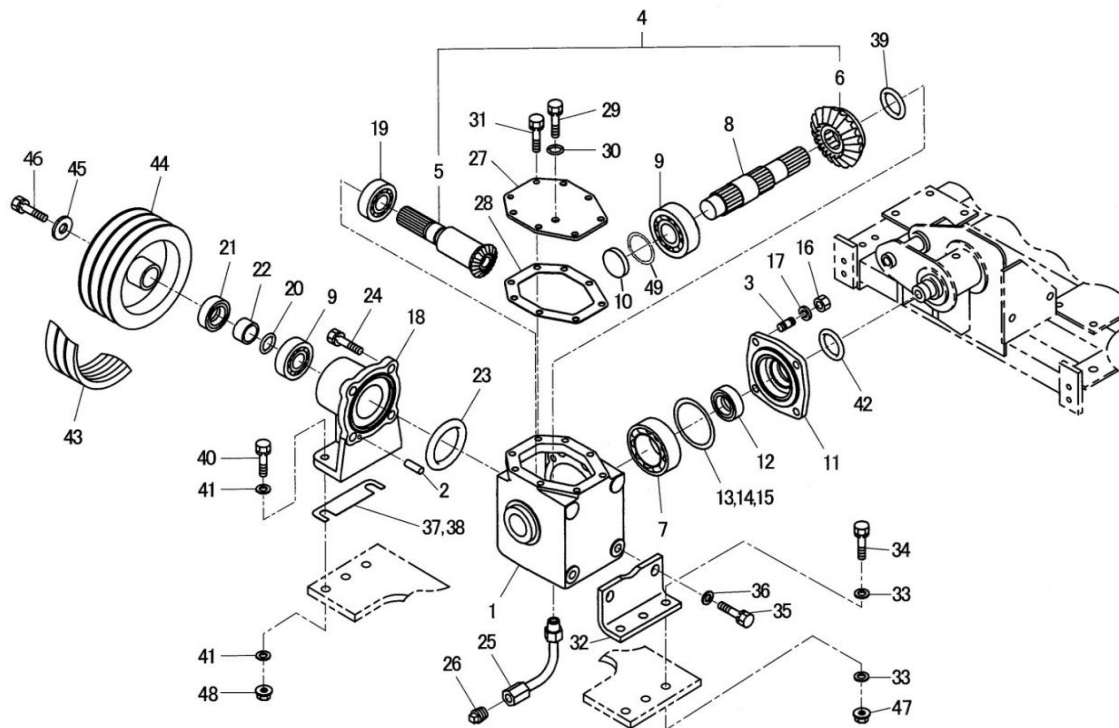
FIG.206 ミッションA;減速
MISSION A;REDUCTION



見出番号 KeyNo	部品番号 Parts No	部品名称 Description	台当個数 Q'ty				互換性 R/P	適応号機 Serial Number	型寸 Size and details	備考 Remarks
			1550	1750						
36	010311050	BOLT	ボルト	2	2					
37	026109037	WASHER	ワッシャ	4	4					
38	021500010	NUT	ナット	2	2					
39	399281700	SHIM: 1.6T	シム: 1.6T	1	1					
40	322613430	COUPLING	セツシュ	1	1					
41	036500026	SNAP RING	スナップリング	1	1					
42	064400020	PLUG	プラグ:ロツカクアナ PT1/4	1	1					
43	052109129	O-RING	リング	1	1					
44	080109114	V-BELT	Vベルト	3	3					
45	398680320	PULLEY	プーリ	1	1					
46	026109032	WASHER	ワッシャ	1	1					
47	011511235	BOLT	ボルト	1	1					
48	052100250	O-RING	リング	1	1					

FIG.207

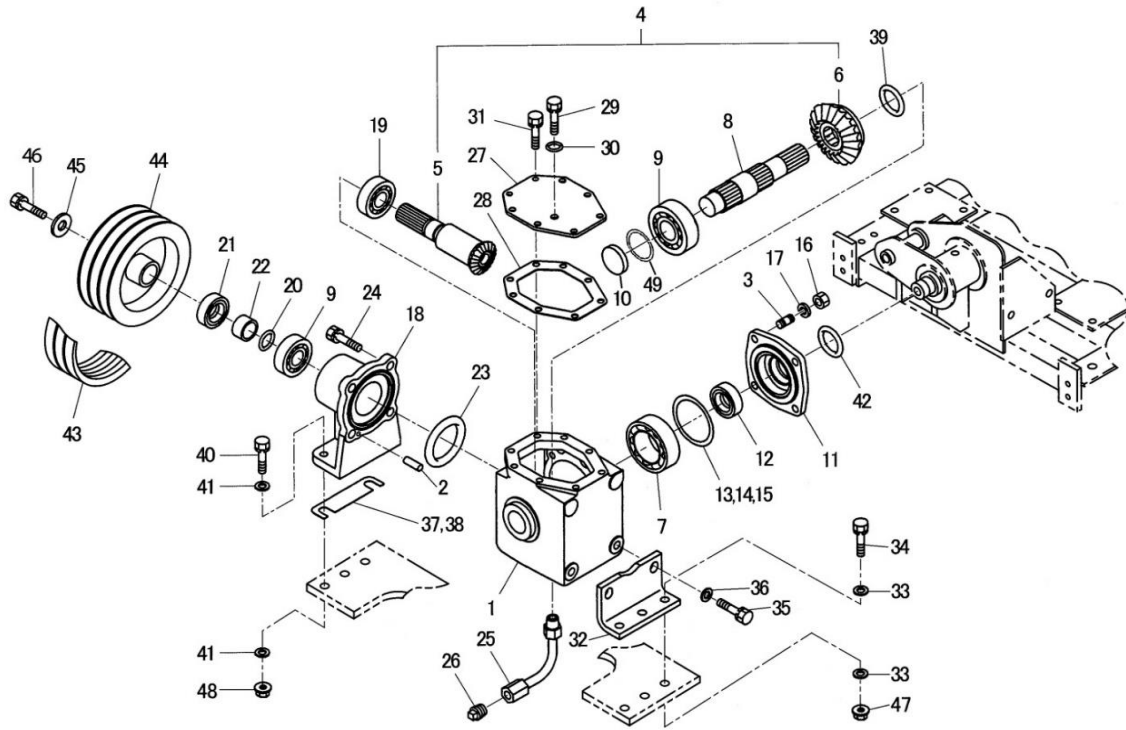
ミッションB;増速
MISSION B;UP



見出番号 KeyNo	部品番号 Parts No	部品名称 Description		台当個数 Q'ty				互換性 R/P	適応号機 Serial Number	型寸 Size and details	備考 Remarks
				1550	1750						
1	322117070	MISSION CASE	ミッションケース	1	1						
2	030500620	DOWEL PIN	ノックピン	1	1						
3	012111020	STUD BOLT	スタッドボルト	4	4						
4	322051020	DRIVE PINION ASSY	ドライブピニオン ASSY	1	1						
5	*	DRINE PINION	ドライブピニオン:R	1	1						供給不可
6	*	RING GEAR	リングギヤ:L	1	1						供給不可
7	040106011	BALL BEARING	ボールベアリング	1	1						
8	322514730	DRIVE SHAFT	ドライブシャフト	1	1						
9	040106206	BALL BEARING	ボールベアリング	2	2						
10	322140650	SEAL COVER	シールカバー	1	1						
11	322141890	SEAL COVER	シールカバー	1	1						
12	050203130	OIL SEAL	オイルシール	1	1						
13	199280810	SHIM: 0.1T	シム: 0.1T	1	1						適量使用
14	199280820	SHIM: 0.2T	シム: 0.2T	1	1						適量使用
15	199280830	SHIM: 0.5T	シム: 0.5T	1	1						適量使用
16	020210010	NUT	ナット	4	4						
17	027100010	SPRING WASHER	スプリングワッシャ	4	4						
18	322262660	BEARING HOLDER	ベアリングホルダ:S	1	1						
19	040106307	BALL BEARING	ボールベアリング	1	1						
20	052300250	O-RING	Oリング	1	1						
21	050202340	OIL SEAL	オイルシール	1	1						
22	399235360	COLLAR	カラー	1	1						
23	052400900	O-RING	Oリング	1	1						
24	011511230	BOLT	ボルト	4	4						
25	340708780	DRAIN PIPE	ドレンパイプ	1	1						
26	064500030	PLUG	プラグ	1	1						
27	322200920	CASE COVER	ケースカバー	1	1						
28	324990881	GASKET	ガスケット	1	1						
29	010411212	BOLT	ボルト	1	1						
30	025100012	SEAL WASHER	シールワッシャ	1	1						
31	011510816	BOLT	ボルト	8	8						
32	355520791	STAY	ステイ	1	1						
33	026100010	WASHER	ワッシャ	6	6						
34	010311040	BOLT	ボルト	3	3						
35	011511230	BOLT	ボルト	2	2						

FIG.207

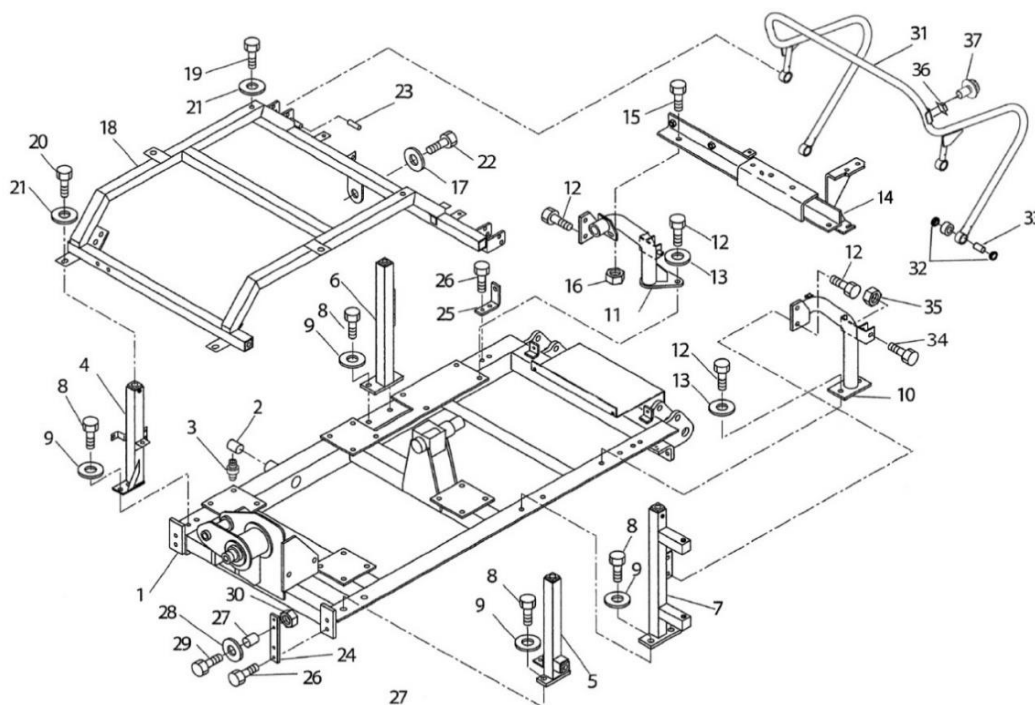
ミッションB;増速
MISSION B;UP



見出番号 KeyNo	部品番号 Parts No	部品名称 Description		台当個数 Q'ty				互換性 R/P	適応号機 Serial Number	型寸 Size and details	備考 Remarks
				1550	1750						
36	026100012	WASHER	ワッシャ	2	2						
37	399281610	SHIM: 0.3T	シム: 0.3T	1	1						
38	399281690	SHIM: 1.6T	シム: 1.6T	1	1						
39	052100250	O-RING	オリング	1	1						
40	010311045	BOLT	ボルト	2	2						
41	026100010	WASHER	ワッシャ	4	4						
42	052300600	O-RING	オリング	1	1						
43	080109115	V-BELT	Vベルト	3	3						
44	398680530	PULLEY	プーリ	1	1						
45	026109032	WASHER	ワッシャ	1	1						
46	011511235	BOLT	ボルト	1	1						
47	021500010	NUT	ナット	3	3						
48	021500010	NUT	ナット	2	2						
49	199280630	SHIM:0.1T	シム:0.1T	1	1						

FIG.208

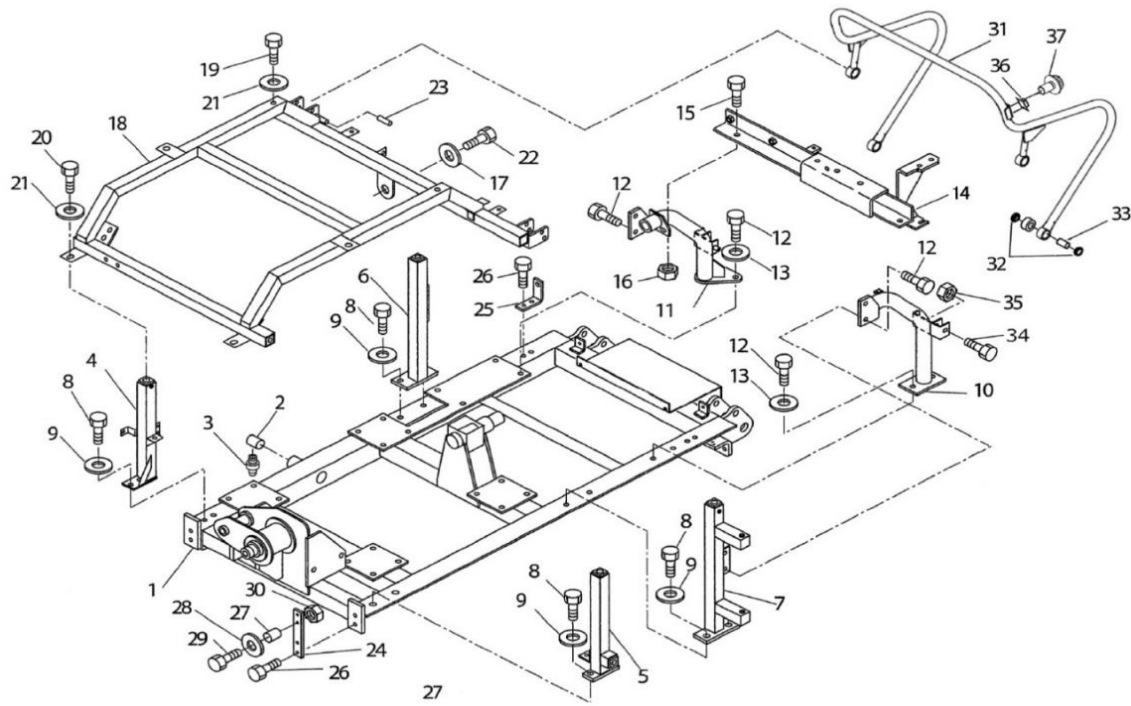
アッパーフレーム
UPPER FRAME



見出番号 KeyNo	部品番号 Parts No	部品名称 Description	台当個数 Q'ty				互換性 R/P	適応号機 Serial Number	型寸 Size and details	備考 Remarks
			1550	1750						
1	320552031	UPPER FRAME	アッパーフレーム	1	1					
2	398511190	BUSH	ブッシュ: パイ20	2	2					
3	060640000	GREASE NIPPLE	グリースニツプル	1	1					
4	320552051	FRAME:FRONT R	フレーム: マIR	1	1					
5	320552071	FRAME:FRONT L	フレーム: マIL	1	1					
6	320552111	FRAME:REAR R	フレーム: ウシOR	1	1					
7	320552091	FRAME:REAR L	フレーム: ウシOL	1	1					
8	011511025	BOLT	ボルト	8	8					
9	026100010	WASHER	ワッシャ	8	8					
10	320552131	FRAME: L	フレーム: L	1	1					
11	320552151	FRAME: R	フレーム: R	1	1					
12	011511025	BOLT	ボルト	6	6					
13	026100010	WASHER	ワッシャ	4	4					
14	320552170	FRAME	レンケツブラケツ	1	1					
15	010311025	BOLT	ボルト	2	2					
16	020900010	NUT	ナツ	2	2					
17	026109010	WASHER	ワッシャ	1	1					
18	320552191	FRAME	フレーム: ウエ	1	1					
19	011511045	BOLT	ボルト	2	2					
20	011511020	BOLT	ボルト	2	2					
21	026100010	WASHER	ワッシャ	4	4					
22	011810816	BOLT	ボルト	1	1					
23	068122025	VINYL TUBE	ビニルチューブ	1	1					
24	344902490	BRACKET	ブラケツ	2	2					
25	344902500	BRACKET	ブラケツ	2	2					
26	011810816	BOLT	ボルト	8	8					
27	340692740	OIL HOSE	オイルホース	4	4					
28	026109018	WASHER	ワッシャ	4	4					
29	010311255	BOLT	ボルト	4	4					
30	020900012	NUT	ナツ	4	4					
31	378307132	FRAME: HANDRAIL	フレーム: テスリ	1	1					
32	398120730	RUBBER	ゴム	8	8					
33	399235490	COLLAR	カラー	4	4					
34	010311250	BOLT	ボルト	4	4					
35	022300012	NUT	ナツ	4	4					

FIG.208

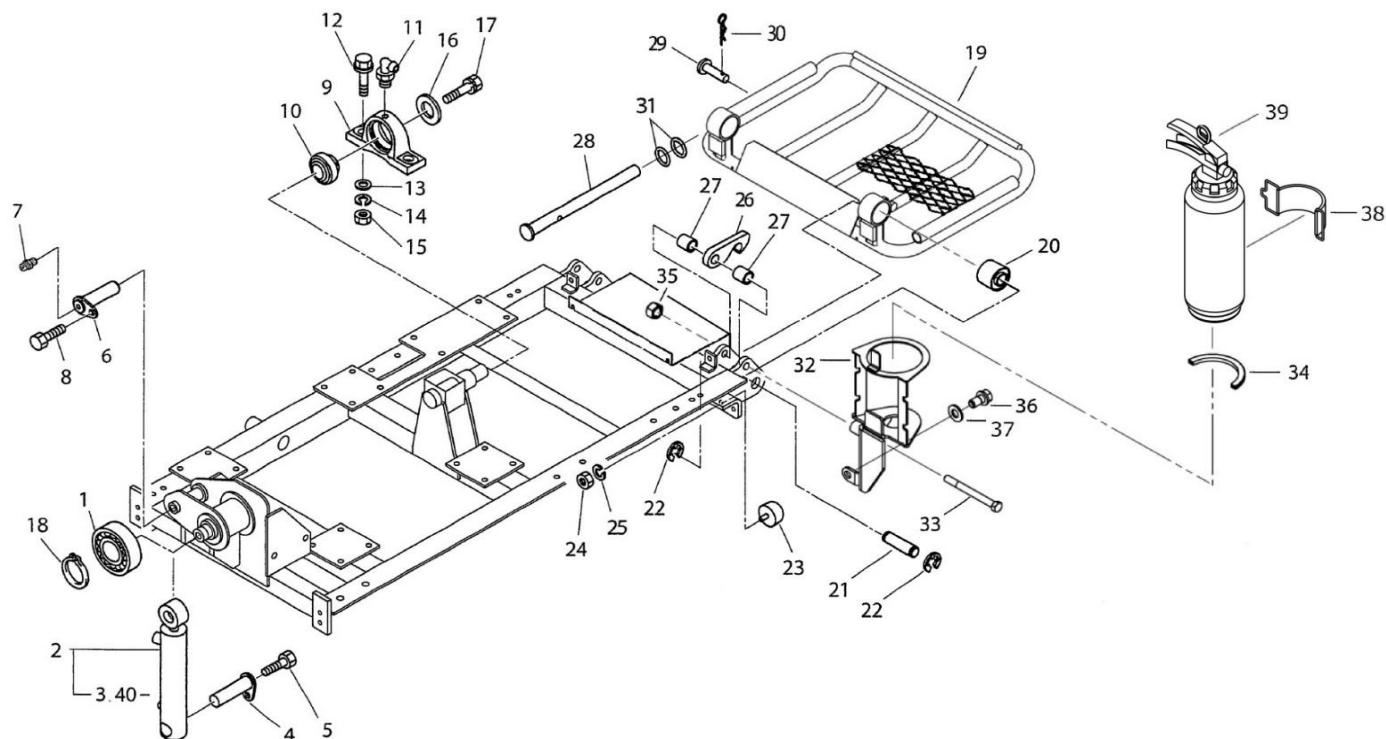
アッパーフレーム
UPPER FRAME



見出番号 KeyNo	部品番号 Parts No	部品名称 Description		台当個数 Q'ty				互換性 R/P	適応号機 Serial Number	型寸 Size and details	備考 Remarks
				1550	1750						
36	385202320	SWITCH ASSY	スイッチASSY	1	1						
37	015150306	SCREW	スクリュー	2	2						

FIG.209

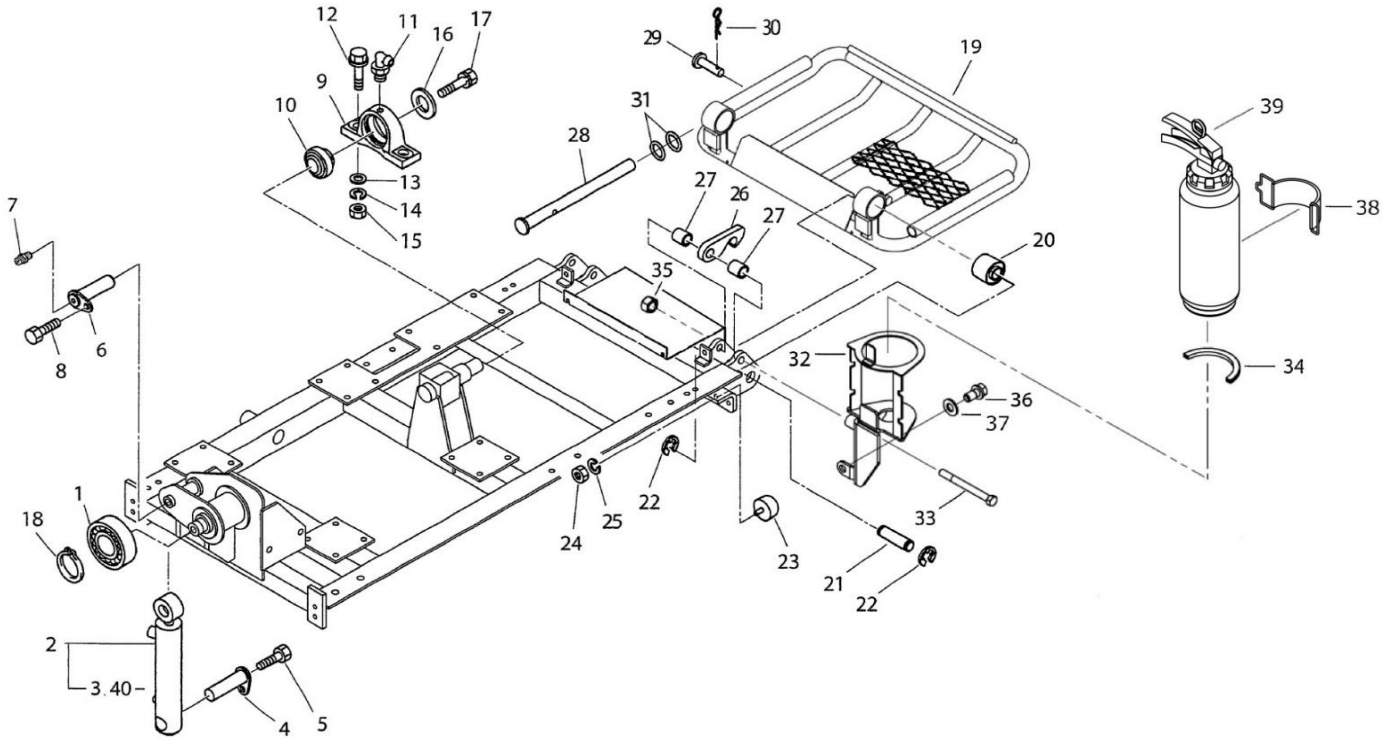
シリンダー、ステップ
CYLINDER,STEP



見出番号 KeyNo	部品番号 Parts No	部品名称 Description	台当個数 Q'ty				互換性 R/P	適応号機 Serial Number	型寸 Size and details	備考 Remarks
			1550	1750						
1	040146012	BALL BEARING	ボールベアリング	1	1					
2	344953342	CYLINDER ASSY	シリンダ ASSY	1	1				スイング用	
3	344960585	SEAL KIT: CYLINDER	シールキット: シリンダ	1	1					
4	399600660	PIN COMPL	ピン COMPL	1	1					
5	011511020	BOLT	ボルト	1	1					
6	399600631	PIN COMPL	ピン COMPL	1	1					
7	060610000	GREASE NIPPLE	グリースニツプル	1	1					
8	011511016	BOLT	ボルト	1	1					
9	322262600	BEARING HOLDER	ベアリングホルダ	1	1					
10	398566450	BEARING	ベアリング	1	1					
11	060640000	GREASE NIPPLE	グリースニツプル	1	1					
12	010311660	BOLT	ボルト	2	2					
13	026100016	WASHER	ワツシヤ	2	2					
14	027100016	SPRING WASHER	スプリングワツシヤ	2	2					
15	020900016	NUT	ナツト	2	2					
16	026109032	WASHER	ワツシヤ	1	1					
17	011511225	BOLT	ボルト	1	1					
18	036100060	SNAP RING	スナツプリング	1	1					
19	355604665	STEP	ステツブ	1	1					
20	398119460	RUBBER	ゴム	2	2					
21	399611880	PIN	ピン	2	2					
22	036800015	SNAP RING	スナツプリング	4	4					
23	398119450	RUBBER	ゴム	2	2					
24	020900008	NUT	ナツト	2	2					
25	027100008	SPRING WASHER	スプリングワツシヤ	2	2					
26	355630090	HOOK	フツク	1	1					
27	399235160	COLLAR	カラー	2	2					
28	344902410	STAND	スタツド	1	1					
29	031310845	PIN	ヒラアタマピン	1	1					
30	031100008	SNAP PIN	スナツプピン	1	1					
31	052100120	O-RING	オリツグ	2	2					
32	395850040	BRACKET	シヨウカキ ブラケツト	1	1					
33	010109411	BOLT	ボルト: M12X120	1	1					
34	A98110080	TRIM	トリム	1	1					
35	022300012	NUT	ナツト	1	1					

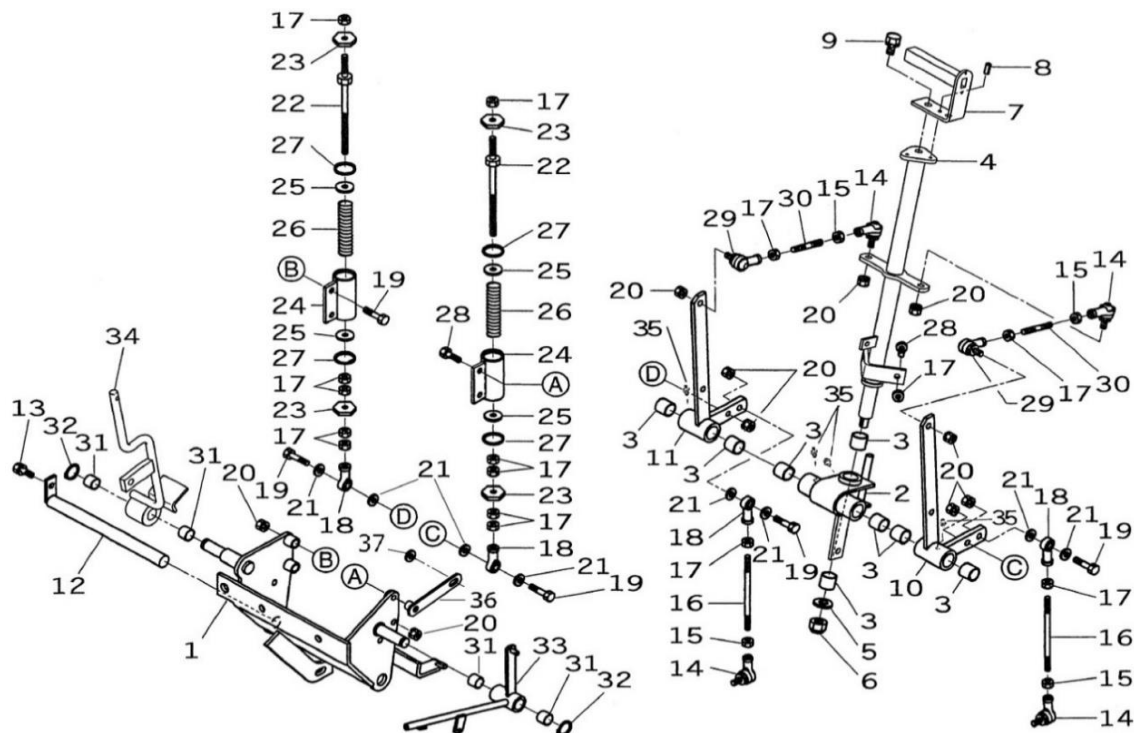
FIG.209

シリンダー、ステップ
CYLINDER,STEP



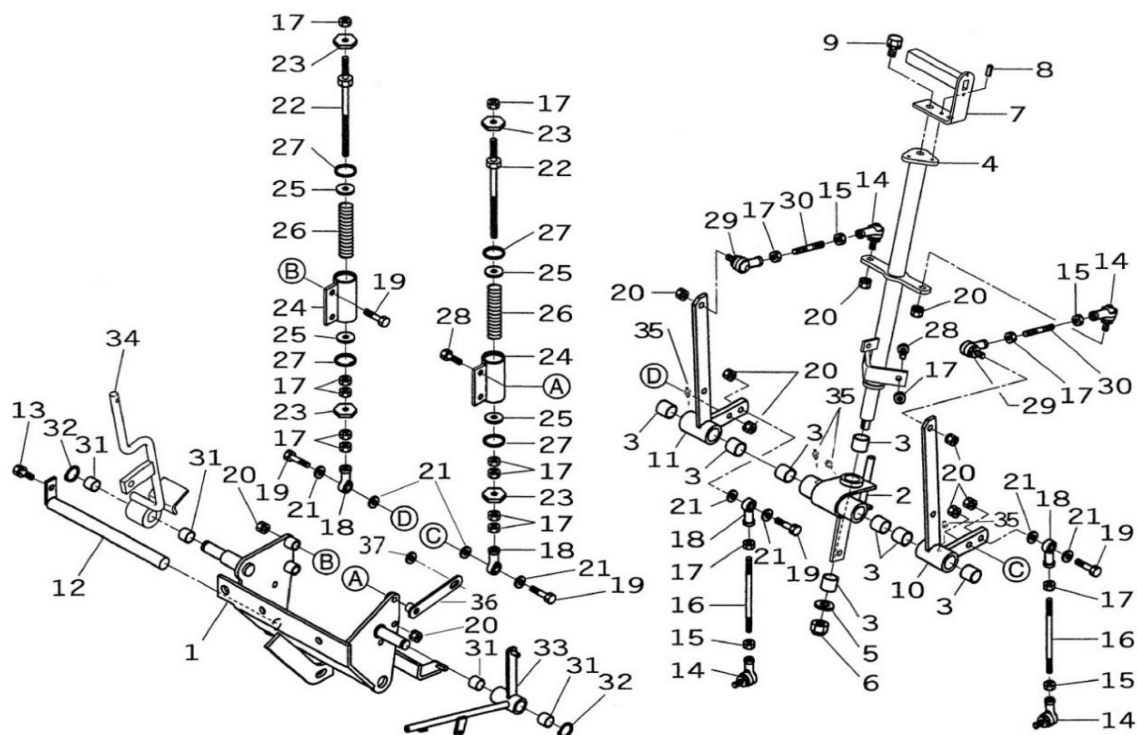
見出番号 KeyNo	部品番号 Parts No	部品名称 Description	台当個数 Q'ty				互換性 R/P	適応号機 Serial Number	型寸 Size and details	備考 Remarks
			1550	1750						
36	011511020	BOLT ボルト	1	1						
37	026100010	WASHER ワッシャ	1	1						
38	398119972	RUBBER ゴム:エアクリ-ナササエ	1	1						
39	395850050	FIRE EXTINGUISHER シヨウカキ	1	1						
40	344960586	BUSH KIT: CYLINDER ブッシュキット:シリンダ	1	1						

FIG.210 HSTコントロール;走行
HST CONTROL;SPEED



見出番号 KeyNo	部品番号 Parts No	部品名称 Description		台当個数 Q'ty				互換性 R/P	適応号機 Serial Number	型寸 Size and details	備考 Remarks
				1550	1750						
1	324501311	SHIFT GUIDE	シフトガイド	1	1						
2	324350681	SHIFT LINK	シフトリンク	1	1						
3	398510260	BUSH	ブッシュ: 20X20	8	8						
4	334450951	CHANGE LEVER	チェンジレバー	1	1						走行
5	026109018	WASHER	ワッシャ	1	1						
6	022300012	NUT	ナット	1	1						
7	324107061	CHANGE LEVER	チェンジレバー	1	1						
8	030300410	SPRING PIN	スプリングピン	1	1						
9	011511016	BOLT	ボルト	1	1						
10	324350641	SHIFT LINK: L	シフトリンク: L	1	1						
11	324350661	SHIFT LINK: R	シフトリンク: R	1	1						
12	340200870	CONTROL SHAFT	コントロールシャフト	1	1						
13	011510820	BOLT	ボルト	1	1						
14	447800010	TIE ROD END: L	ロッドエンド: L	4	4						
15	020109125	NUT	ナット: M8-L.H	4	4						
16	358511280	ROD	ロッド	2	2						
17	020900008	NUT	ナット	16	16						
18	334800360	TIE ROD END: R	ロッドエンド: R	4	4						
19	010310835	BOLT	ボルト	6	6						
20	021500008	NUT	ナット	11	11						
21	026100008	WASHER	ワッシャ	8	8						
22	399431050	BOLT	ボルト	2	2						
23	358160240	STOPPER	ストッパ	4	4						
24	358350500	SPRING HOLDER	スプリングホルダ	2	2						
25	026109105	WASHER	ワッシャ	4	4						
26	398215670	SPRING	スプリング	2	2						
27	036500028	SNAP RING	スナップリング	4	4						
28	010310825	BOLT	ボルト	4	4						
29	334800350	TIE ROD END	ロッドエンド	2	2						
30	358511150	ROD	ロッド	2	2						
31	398511340	BUSH	ブッシュ	4	4						
32	036100017	SNAP RING	スナップリング	2	2						
33	324106061	CHANGE LEVER	チェンジレバー	1	1						刈高さ アクセル
34	324107561	CHANGE LEVER	チェンジレバー	1	1						
35	060609002	GREASE NIPPLE	グリスニツプル	4	4						

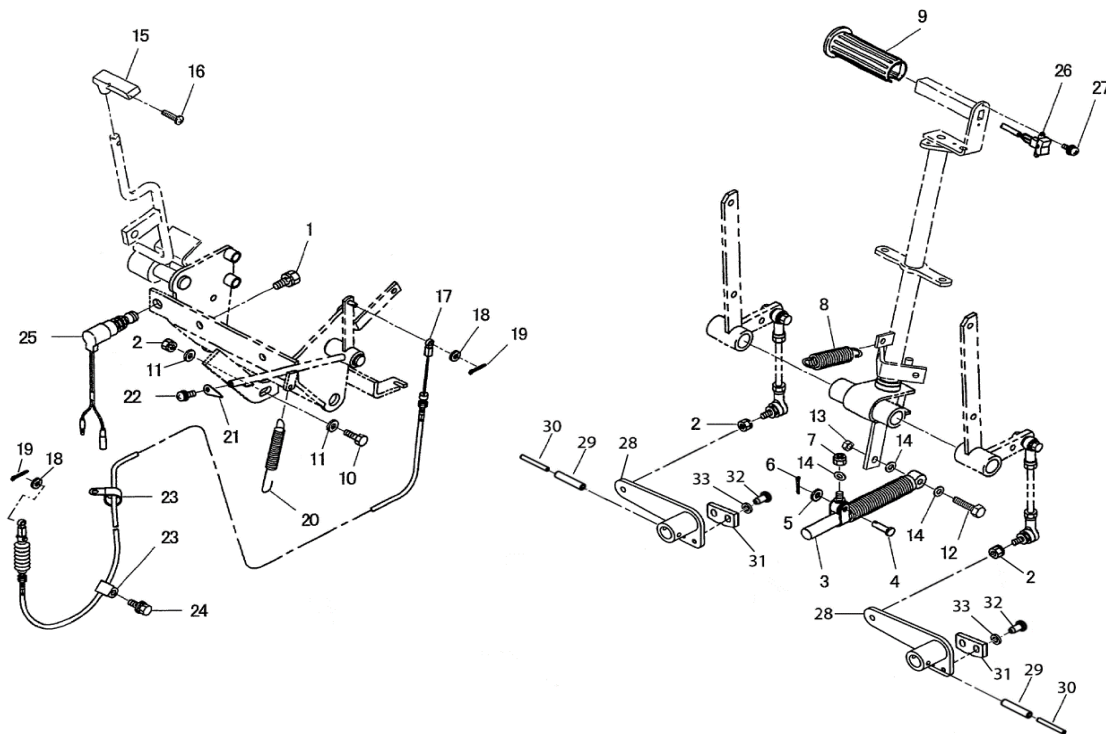
FIG.210 HSTコントロール;走行
HST CONTROL;SPEED



見出番号 KeyNo	部品番号 Parts No	部品名称 Description		台当個数 Q'ty				互換性 R/P	適応号機 Serial Number	型寸 Size and details	備考 Remarks
				1550	1750						
36	350820530	STAY	ステイ	1	1						
37	026100008	WASHER	ワッシャ	1	1						

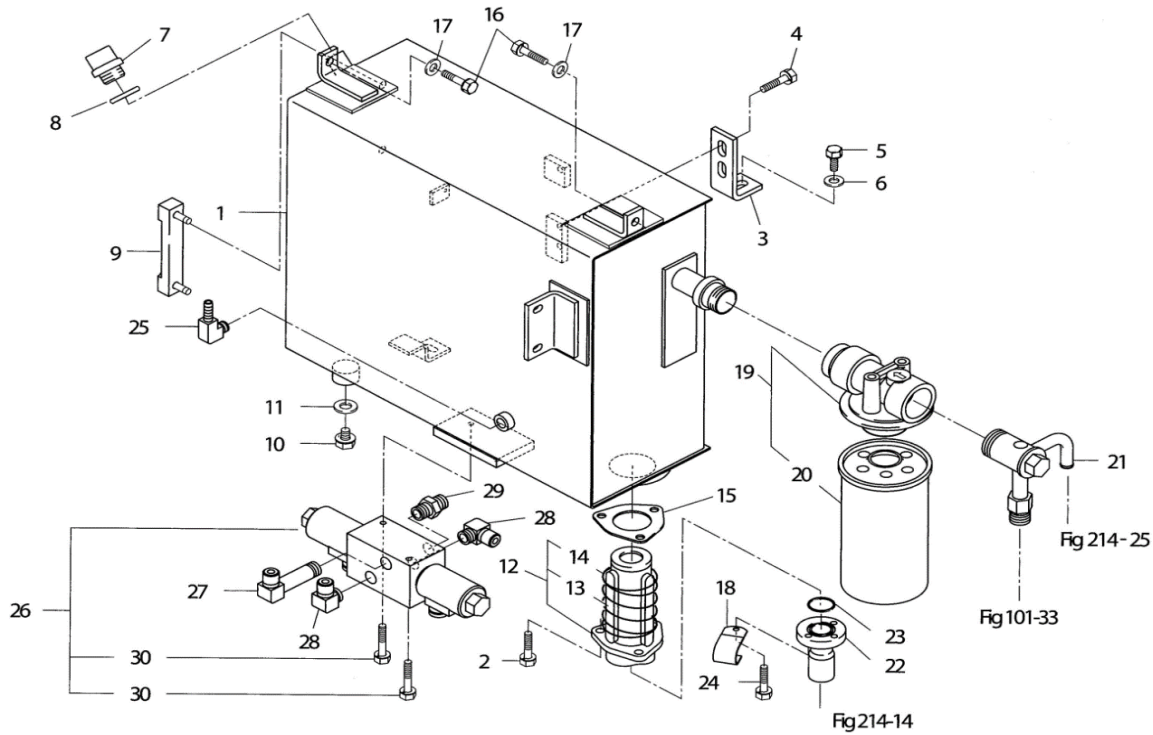
FIG.211

コントロール;ダンパ
CONTROL;DUMPER



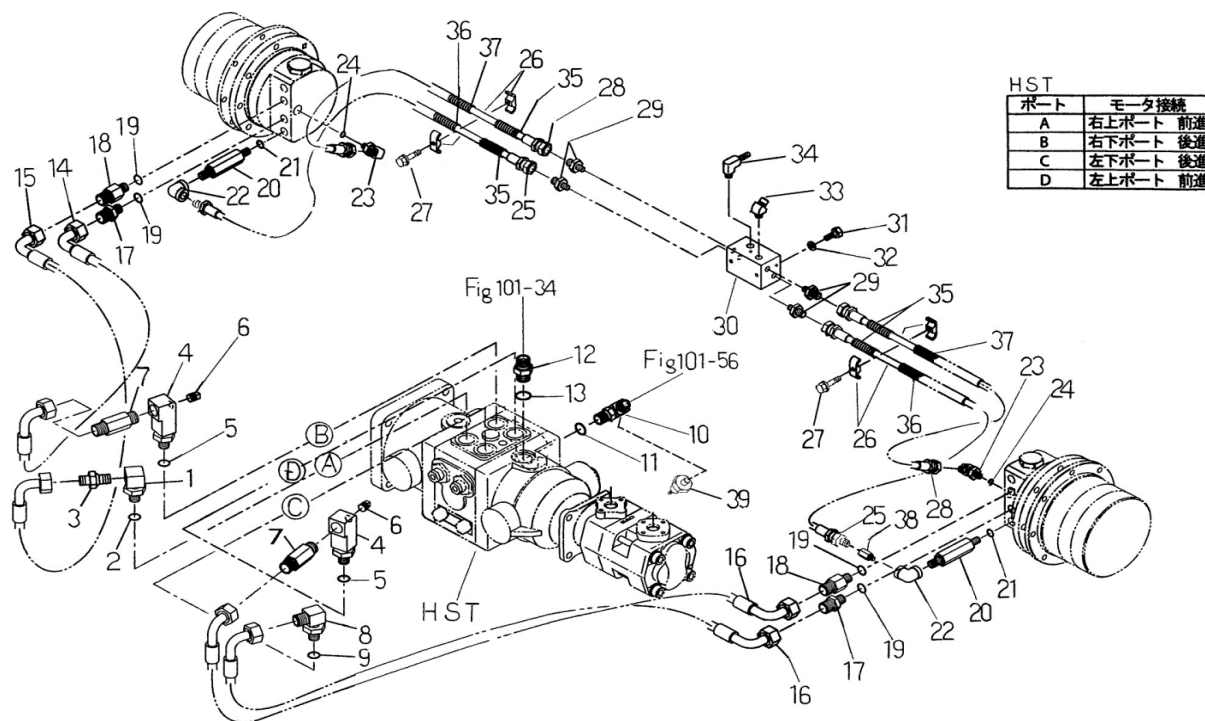
見出番号 KeyNo	部品番号 Parts No	部品名称 Description		台当個数 Q'ty				互換性 R/P	適応号機 Serial Number	型寸 Size and details	備考 Remarks
				1550	1750						
1	011511020	BOLT	ボルト	2	2						
2	021500008	NUT	ナット	3	3						
3	378910230	DUMPER	ダンパ	1	1						
4	031310825	PIN	ヒラアタマピン	1	1						
5	026100008	WASHER	ワッシャ	1	1						
6	030102020	SPRIT PIN	スプリットピン	1	1						
7	022300008	U-NUT	ナット :U	1	1						
8	398215680	SPRING	スプリング	1	1						
9	398181800	GRIP	グリップ	1	1						
10	010310855	BOLT	ボルト	1	1						
11	026109010	WASHER	ワッシャ	2	2						
12	010310845	BOLT	ボルト	1	1						
13	021500008	NUT	ナット	1	1						
14	026109010	WASHER	ワッシャ	3	3						
15	398180981	GRIP	グリップ	1	1						
16	015140616	SCREW	スクリュ	1	1						
17	312070740	WAIRE ASSY	ワイヤ ASSY	1	1						刈高さ
18	026100006	WASHER	ワッシャ	2	2						
19	030102020	SPRIT PIN	スプリットピン	2	2						
20	398215221	SPRING	スプリング	1	1						
21	385921090	PLATE	プレート	1	1						
22	015150510	SCREW	スクリュ	1	1						
23	399111040	CLAMP	クランプ	2	2						
24	011810816	BOLT	ボルト	2	2						
25	385202150	SWITCH ASSY	スイッチASSY	1	1						クラッチセイフティー
26	385202320	SWITCH ASSY	スイッチASSY	1	1						昇降
27	015150306	SCREW	スクリュ	2	2						
28	324203450	SHIFT ARM	シフトアーム	2	2						
29	030300632	SPRING PIN	スプリングピン	2	2						
30	030303532	SPRING PIN	スプリングピン	2	2						
31	385891140	BOSS	ボス	2	2						
32	011310616	SCREW	ボルト	4	4						
33	026200006	WASHER	ワッシャ	4	4						

FIG.212 油圧オイルタンク
HYDRAULIC TANK



見出番号 KeyNo	部品番号 Parts No	部品名称 Description	台当個数 Q'ty				互換性 R/P	適応号機 Serial Number	型寸 Size and details	備考 Remarks
			1550	1750						
1	360102162	OIL TANK オイルタンク	1	1						
2	011510820	BOLT ボルト	3	3						
3	360150570	PLATE プレート	1	1						
4	011810816	BOLT ボルト	2	2						
5	011510825	BOLT ボルト	1	1						
6	026100008	WASHER ワッシャ	1	1						
7	398430560	PLUG プラグ	1	1						
8	052100280	O-RING オリング	1	1						
9	398410290	LEVEL GAUGE ゲージ: レベル	1	1						
10	064700020	PLUG ツバツキプラグ: M20X1.5	1	1						
11	025100020	SEAL WASHER シールワッシャ	1	1						
12	340500670	STRAINER ストレーナ	1	1						
13	324910020	MAGNET マグネット	5	5						
14	398212100	SPRING スプリング	1	1						
15	340990070	GASKET ガスケット	1	1						
16	011511025	BOLT ボルト	2	2						
17	026100010	WASHER ワッシャ	2	2						
18	399110280	CLAMP クランプ	1	1						
19	340050200	OIL FILTER ASSY オイルフィルタASSY	1	1						
20	340500790	FILTER フィルター	1	1						
21	340709300	OIL PIPE オイルパイプ	1	1						
22	340709310	OIL PIPE オイルパイプ	1	1						
23	052400260	O-RING オリング	1	1						
24	011310620	BOLT ボルト	3	3						
25	340672970	ADAPTOR アダプタ: エルホ	1	1						
26	340016360	VALVE ASSY バルブASSY	1	1						
27	340672240	ADAPTOR ロングエルホ	1	1						
28	398480640	CONNECTOR コネクタ	2	2						
29	340670030	ADAPTOR アダプタ	1	1						
30	340293760	BOLT ボルト	2	2						

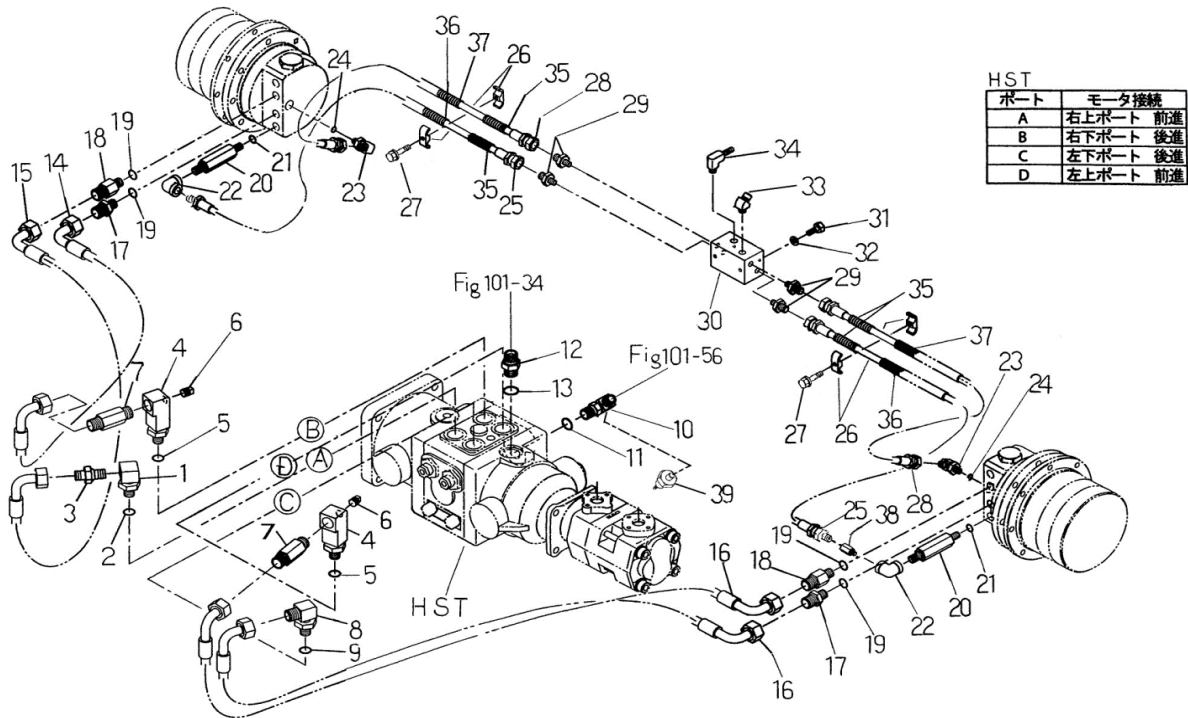
FIG.213 油圧配管; H.S.T
HYDRAULIC PIPING



HST		
ポート	モータ接続	
A	右上ポート	前進
B	右下ポート	後進
C	左下ポート	後進
D	左上ポート	前進

見出番号 KeyNo	部品番号 Parts No	部品名称 Description	台当個数 Q'ty				互換性 R/P	適応号機 Serial Number	型寸 Size and details	備考 Remarks
			1550	1750						
1	340673110	ADAPTOR アダプタ	1	1						
2	052110180	O-RING Oリング	1	1						
3	340670020	ADAPTOR アダプタ:ストレート	1	1						
4	340672840	ADAPTOR アダプタ	2	2						
5	052110180	O-RING Oリング	2	2						
6	064500020	PLUG: PT1/4 プラグ: シカクアタマ R1/4	2	2						
7	340672640	ADAPTOR アダプタ	2	2						
8	340671790	ADAPTOR アダプタ:エルボ	1	1					No.9 Oリング付き	
9	052110180	O-RING Oリング	1	1						
10	340672700	ADAPTOR アダプタ	1	1						
11	052110180	O-RING Oリング	1	1						
12	340672750	ADAPTOR アダプタ:ストレート	1	1						
13	052110180	O-RING Oリング	1	1						
14	340691560	OIL HOSE オイルホース	1	1						
15	340691470	OIL HOSE オイルホース	1	1						
16	340691480	OIL HOSE オイルホース	2	2						
17	340672930	ADAPTOR アダプタ	2	2						
18	340672990	ADAPTOR アダプタ	2	2						
19	052110140	O-RING Oリング	4	4						
20	340673010	ADAPTOR アダプタ	2	2						
21	052110110	O-RING Oリング	2	2						
22	340672790	ADAPTOR アダプタ	2	2						
23	340672620	ADAPTOR アダプタ	2	2						
24	052110080	O-RING Oリング	2	2						
25	340692690	OIL HOSE オイルホース	2	2						
26	399113400	CLAMP クランプ	2	2						
27	010800630	BOLT ボルト	2	2						
28	340693670	OIL HOSE オイルホース	2					L=500		
28	340693680	OIL HOSE オイルホース		2				L=525		
29	340673890	ADAPTOR アダプタ	4	4						
30	340622550	BLOCK ブロック	1	1						
31	010310860	BOLT ボルト	2	2						
32	027100008	SPRING WASHER スプリングワッシャ	2	2						
33	340672970	ADAPTOR アダプタ:エルボ	1	1						
34	340670290	ADAPTOR アダプタ:45エルボ	1	1						

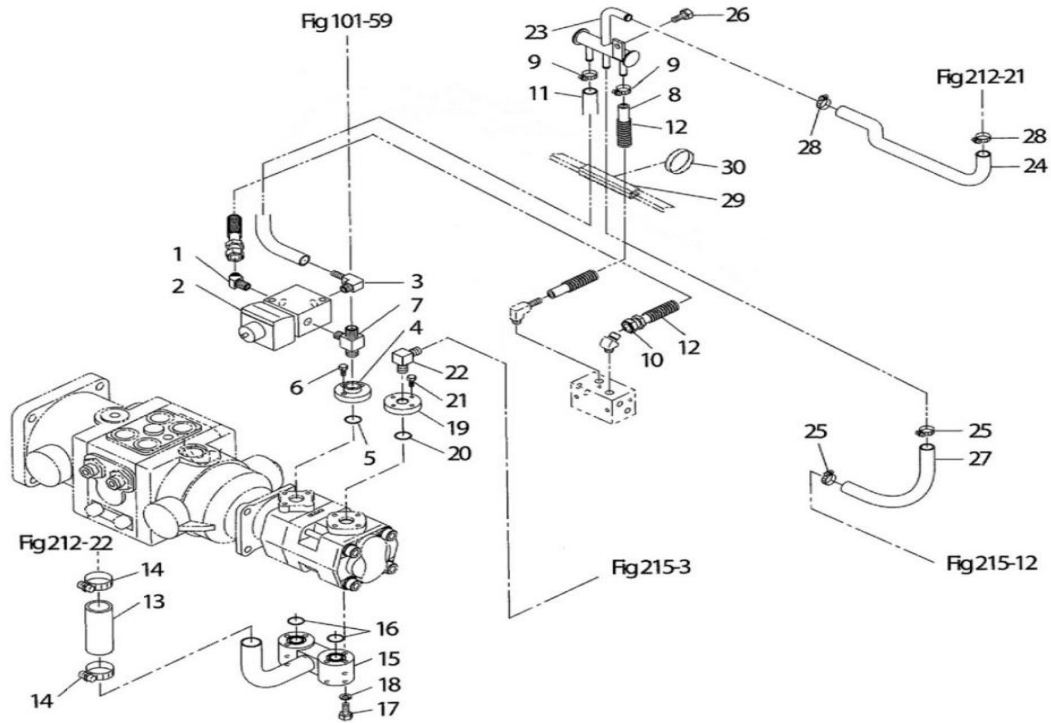
FIG.213 油圧配管; H.S.T
HYDRAULIC PIPING



HST	
ポート	モータ接続
A	右上ポート 前進
B	右下ポート 後進
C	左下ポート 後進
D	左上ポート 前進

見出番号 KeyNo	部品番号 Parts No	部品名称 Description	台当個数 Q'ty				互換性 R/P	適応号機 Serial Number	型寸 Size and details	備考 Remarks
			1550	1750						
35	385891113	TUBE コルゲートチューブ	4	4						
36	385891114	TUBE コルゲートチューブ	2	2						
37	385891115	TUBE コルゲートチューブ	2	2						
38	340672830	ADAPTOR アダプタリストラクション		2						
39	385201961	SWITCH ASSY スイッチASSY:オイルプレツシャ	1	1						

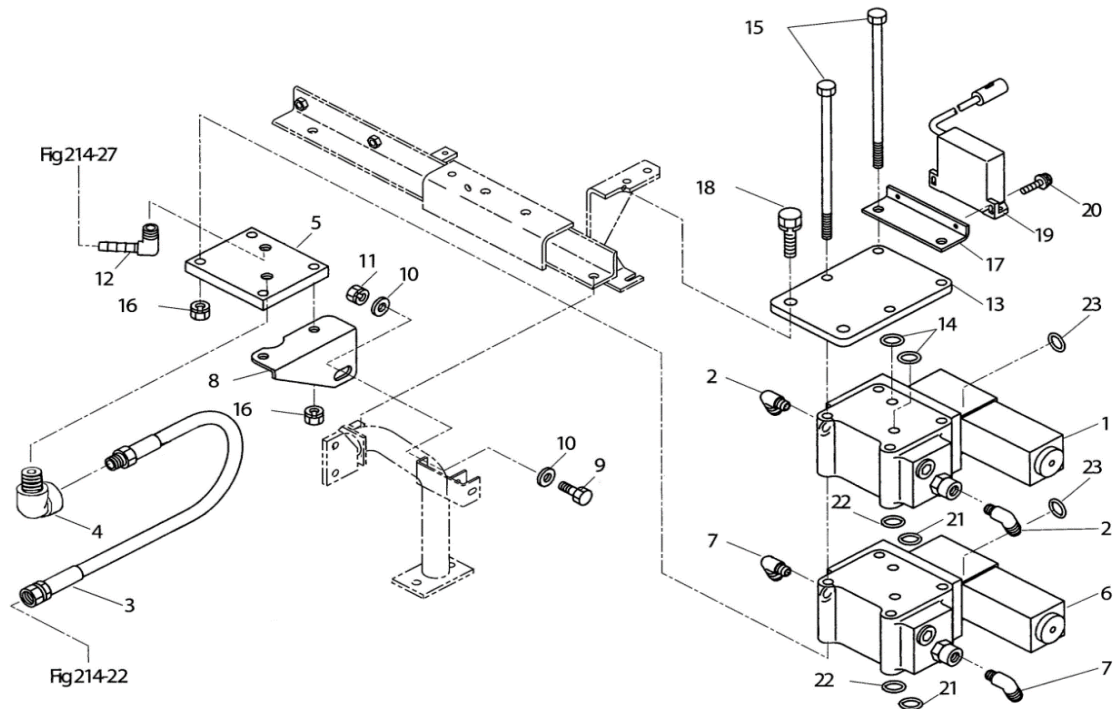
油圧配管;ポンプ
 FIG.214 HYDRAULIC PIPING;PUMP



見出番号 KeyNo	部品番号 Parts No	部品名称 Description		台当個数 Q'ty				互換性 R/P	適応号機 Serial Number	型寸 Size and details	備考 Remarks
				1550	1750						
1	340670290	ADAPTOR	アダプタ:45エルボ	1	1						
2	340016150	ASSY	コントロールバルブASSY	1	1						
3	340672970	ADAPTOR	アダプタ:エルボ	1	1						
4	340622360	FLANGE	フランジ	1	1						
5	052110200	O-RING	Oリング	1	1						
6	010700625	BOLT	ボルト	3	3						
7	340674310	ADAPTOR	アダプタ	1	1						
8	340692400	OIL HOSE	オイルホース:L660	1	1				L=660		
9	398750430	HOSE BAND	ホースバンド	4	4						
10	340693680	OIL HOSE	オイルホース	1	1				L=525		
11	340692480	OIL HOSE	オイルホース	1	1				L=250		
12	385891076	TUBE	チューブ:コルゲート	2	2						
13	398111121	RUBBER: OIL PIPE	ゴム:オイルパイプ	1	1						
14	398750260	HOSE BAND	ホースバンド:ハイ22-ハイ42	2	2						
15	340709320	OIL PIPE	オイルパイプ	1	1						
16	052110200	O-RING	Oリング	2	2						
17	010110655	BOLT	ボルト	6	6						
18	027100006	SPRING WASHER	スプリングワッシャ	6	6						
19	340621130	FLANGE	フランジ	1	1						
20	052110200	O-RING	Oリング	1	1						
21	011310625	BOLT	ボルト	4	4						
22	340670280	ADAPTOR	アダプタ	1	1						
23	340708680	OIL PIPE	オイルパイプ	1	1						
24	340692660	RUBBER: OIL HOSE	ゴム:オイルホース	1	1				L=500		
25	398750430	HOSE BAND	ホースバンド	2	2						
26	011510820	BOLT	ボルト	1	1						
27	340692410	OIL HOSE	オイルホース	1	1				L=180		
28	398756070	BAND	バンド	2	2						
29	398123430	RUBBER: TRIM	ゴム:トリム	1	1				L=80		
30	398750150	BAND	バンド	1	1						

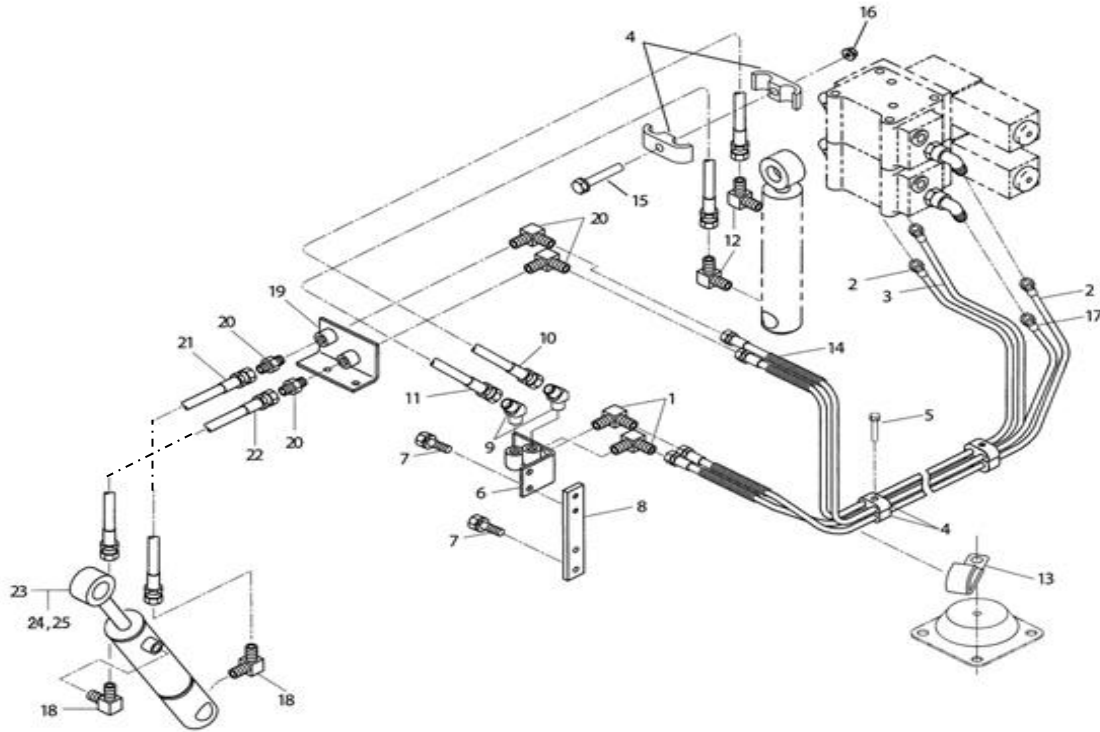
油圧バルブ HYDRAULIC VALVE

FIG.215



見出番号 KeyNo	部品番号 Parts No	部品名称 Description	台当個数 Q'ty				互換性 R/P	適応号機 Serial Number	型寸 Size and details	備考 Remarks
			1550	1750						
1	340015730	ASSY コントロールバルブ ASSY	1	1					スイング用	
2	340672060	ADAPTOR アダプタ:エルホ	2	2						
3	340692150	OIL HOSE オイルホース:L360	1	1				L=360		
4	340670460	ADAPTOR アダプタ:90エルホ	1	1						
5	340622310	FLANGE フランジ	1	1						
6	340015771	ASSY コントロールバルブ ASSY	1	1					作業機用	
7	340672060	ADAPTOR アダプタ:エルホ	2	2						
8	344912720	BRACKET ブラケット	1	1						
9	010310820	BOLT ボルト	1	1						
10	026109010	WASHER ワッシャ	2	2						
11	021500008	NUT ナット	1	1						
12	340672970	ADAPTOR アダプタ:エルホ	1	1						
13	340622321	FLANGE フランジ	1	1						
14	052100160	O-RING Oリング	2	2						
15	010109382	BOLT ボルト :M8X175	4	4						
16	021500008	NUT ナット	4	4						
17	340810900	BRACKET ブラケット	1	1						
18	011511035	BOLT ボルト	2	2						
19	385720340	SENSOR センサ:ケイシヤ	1	1						
20	015150416	SCREW スクリユ	2	2						
21	052100120	O-RING Oリング	2	2						
22	052100160	O-RING Oリング	2	2						
23	052100090	O-RING Oリング	8	8						

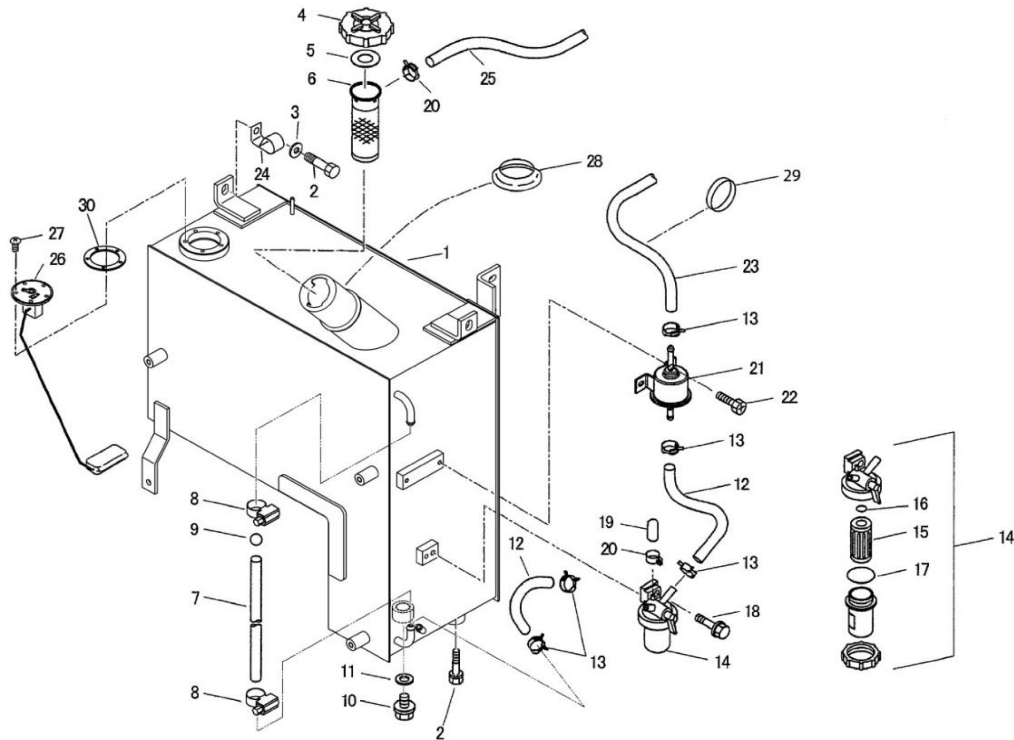
FIG.215A 油圧配管;バルブ~シリンダ
HYD-PIPING;VALVE~CYL



見出番号 KeyNo	部品番号 Parts No	部品名称 Description	台当個数 Q'ty				互換性 R/P	適応号機 Serial Number	型寸 Size and details	備考 Remarks
			1550	1750						
1	340670280	ADAPTOR アダプタ:90エルボ	2	2						
2	340692731	OIL HOSE オイルホース	2	2				L=1700		
3	340692751	OIL HOSE オイルホース	1	1				L=1800		
4	399113400	CLAMP クランプ	7	7						
5	010800655	BOLT ボルト	3	3						
6	340622330	JOINT: DOUBLE ジョイント:ダブル	1	1						
7	011510820	BOLT ボルト	4	4						
8	344912810	BRACKET ブラケット	1	1						
9	340670290	ADAPTOR アダプタ:45エルボ	2	2						
10	340692700	OIL HOSE オイルホース	1	1				L=420		
11	340692710	OIL HOSE オイルホース	1	1				L=550		
12	340670280	ADAPTOR アダプタ:90エルボ	2	2						
13	399110340	CLAMP クランプ	1	1						
14	385891115	TUBE コルゲートチューブ	4	4						
15	010800630	BOLT ボルト	1	1						
16	023100006	NUT ナット	1	1						
17	340692721	OIL HOSE オイルホース	1	1						
18	340670280	ADAPTOR アダプタ:90エルボ	4	4						
19	340622340	JOINT: DOUBLE ジョイント:ダブル	1	1						
20	340670170	ADAPTOR アダプタ:ストレート	2	2						
21	340692360	OIL HOSE オイルホース	1	1				L=644	作業機昇降用	
22	340692370	OIL HOSE オイルホース	1	1				L=734		
23	344953610	CYLINDER ASSY シリンダ ASSY	1	1						
24	344960585	SEAL KIT: CYLINDER シールキット:シリンダ	1	1						
25	344960586	BUSH KIT: CYLINDER ブッシュキット:シリンダ	1	1						

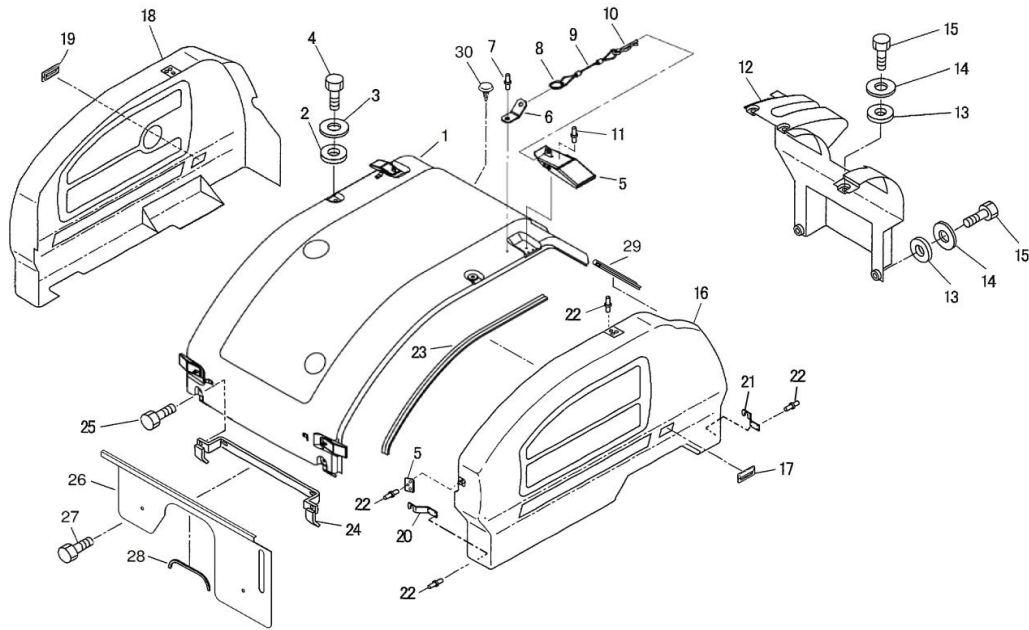
FIG.215B

フューエルタンク
FUEL TANK



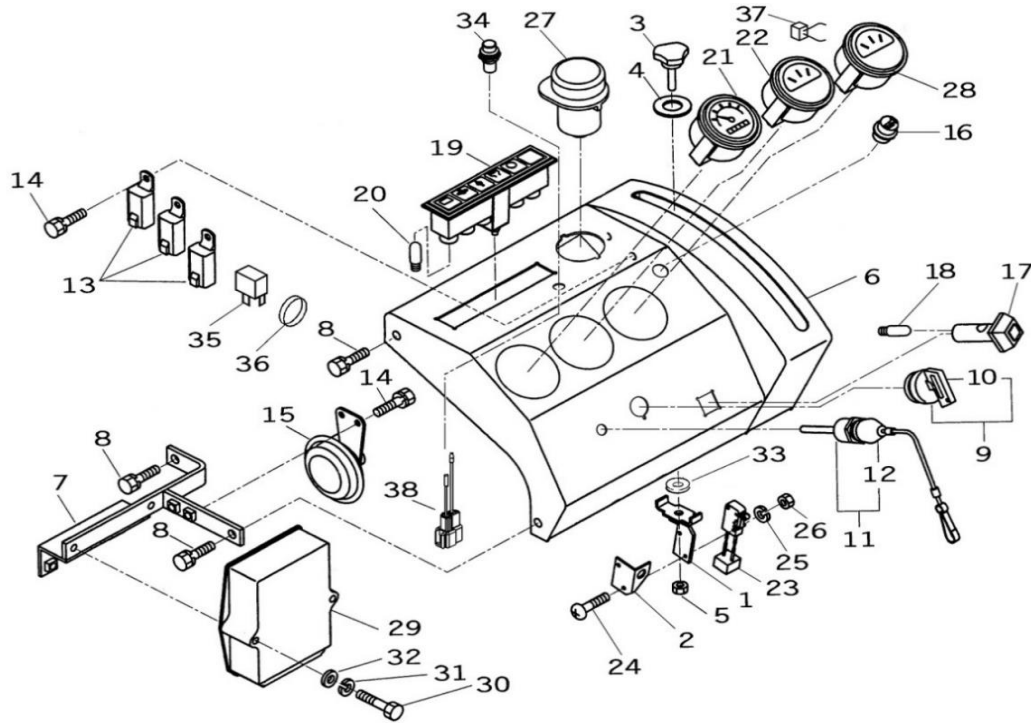
見出番号 KeyNo	部品番号 Parts No	部品名称 Description	台当個数 Q'ty				互換性 R/P	適応号機 Serial Number	型寸 Size and details	備考 Remarks
			1550	1750						
1	360102143	FUEL TANK	1	1						
2	011511025	BOLT	4	4						
3	026100010	WASHER	4	4						
4	360300080	FILLER CAP	1	1						
5	398123380	RUBER	1	1						
6	130340110	FILTER NET	1	1						
7	068109145	VINYL TUBE	1	1				L=400		
8	398750430	BAND HOSE	2	2						
9	360740113	FLOAT GAUGE	1	1						
10	064700020	PLUG	1	1						
11	025100020	SEAL WASHER	1	1						
12	068227200	FUEL HOSE	2	2				L=200		
13	067200130	HOSE CLIP	6	6						
14	360700231	FUEL FILTER ASSY	1	1						
15	360720130	FILTER ELEMENT	1	1						
16	052109130	O-RING	1	1						
17	052109131	O-RING	1	1						
18	011510840	BOLT	1	1						
19	131646010	CAP	1	1						
20	067200078	HOSE CLIP	3	3						
21	360800040	FUEL PUMP	1	1						
22	011150612	BOLT	2	2						
23	068227710	FUEL PIPE	1	1				L=710		
24	399110340	CLAMP	2	2						
25	068204280	HOSE	1	1						
26	385280220	FUEL GAUGE	1	1						
27	015150510	SCREW	5	5						
28	398113570	RUBBER	1	1						
29	398750220	BAND	2	2						
30	385891051	GASKET	1	1						

FIG.216 ボンネット、サイドカバー
BONNET, SIDE COVER



見出番号 KeyNo	部品番号 Parts No	部品名称 Description		台当個数 Q'ty				互換性 R/P	適応号機 Serial Number	型寸 Size and details	備考 Remarks
				1550	1750						
1	350103951	BONNET	ボンネット	1	1						
2	398113760	RUBBER	ゴム	6	6						
3	026109033	WASHER	ワッシャ	6	6						
4	011510820	BOLT	ボルト	6	6						
5	398330410	FASTENER	ファスナー	4	4						
6	399570360	PLATE	プレート	4	4						
7	398360120	RIVET	リベット	4	4						
8	398216370	RING	リング	4	4						
9	A98231040	WIRE	ワイヤ:スナツプピン	4	4						
10	031109010	SNAP PIN	スナツプピン	4	4						
11	398360120	RIVET	リベット	12	12						
12	350711800	COVER: REAR	カバー: ウシロ	1	1						
13	398113760	RUBBER	ゴム	5	5						
14	026109033	WASHER	ワッシャ	5	5						
15	011510820	BOLT	ボルト	5	5						
16	350756110	SIDE COVER: LH	サイドカバー:L	1	1						
17	398181850	GRIP	グリップ	1	1						
18	350756121	SIDE COVER: RH	サイドカバー:R	1	1						
19	398181850	GRIP	グリップ	1	1						
20	350851701	PLATE	プレート	2	2						
21	350851711	PLATE	プレート	2	2						
22	398360120	RIVET	リベット	28	28						
23	398121240	RUBBER	ゴム:スポンジトリム	2	2						
24	350503020	BONNET SUPPORT	ボンネットササエ	1	1						
25	011510820	BOLT	ボルト	2	2						
26	310353240	PLATE	シヤフウハン:マエ	1	1						
27	011810816	BOLT	ボルト	4	4						
28	398119730	RUBBER	ゴム	1	1						
29	398121080	RUBBER: D	ゴム:D	2	2						
30	398340340	CLIP	クリップ	2	2						

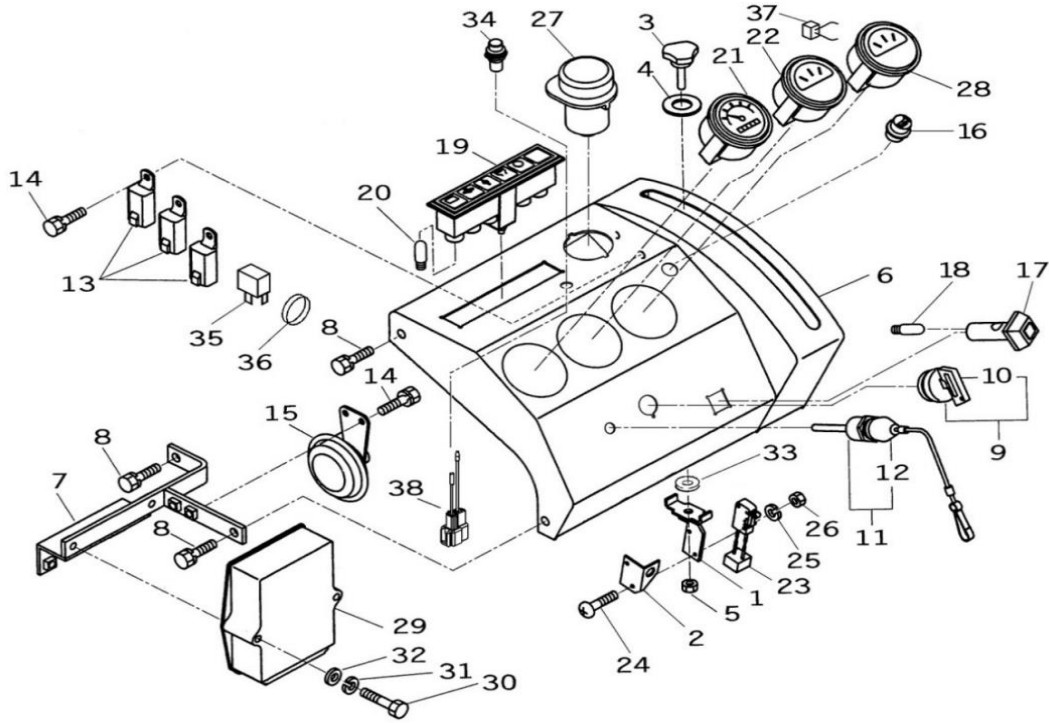
FIG.217
ダッシュボード
DASH BOARD



見出番号 KeyNo	部品番号 Parts No	部品名称 Description		台当個数 Q'ty				互換性 R/P	適応号機 Serial Number	型寸 Size and details	備考 Remarks
				1550	1750						
1	340360580	STOPPER	レバーストップ	1	1						
2	385921120	PLATE	プレート	1	1						
3	398181230	GRIP	グリップ	1	1						
4	026109033	WASHER	ワッシャ	1	1						
5	022400006	U-NUT	ナット:Uナット	1	1						
6	350712361	DASH BOARD	ダッシュボード	1	1						
7	350800342	BRACKET	ダッシュボードブラケット	1	1						
8	011510820	BOLT	ボルト	5	5						
9	385201641	SWITCH ASSY	スイッチASSY :スタータ	1	1						
10	385210260	KEY	キー	1	1						
11	385201980	SWITCH ASSY	スイッチASSY	1	1						
12	385830080	CAP	キャップ	1	1						
13	385230280	RELAY: 1A	リレー:1A	3	3						黒色
14	011150616	BOLT	ボルト	5	5						
15	385250050	HORN ASSY	ホーンASSY	1	1						
16	385200540	SWITCH ASSY: HORN	スイッチASSY:ホーン	1	1						
17	385201750	SWITCH ASSY: OK	スイッチASSY:OK	1	1						
18	385120730	BULB: 1.4W	バルブ:OKSW 1.4W	1	1						
19	385101850	PILOT LAMP	パイロットランプ	1	1						
20	385120230	BULB: 3.4W	バルブ:3.4W	6	6						
21	485450010	TACHOMETER ASSY	タコメータ ASSY	1	1						
22	385710060	THERMO METER	サーモメータ	1	1						
23	385201970	SWITCH ASSY	スイッチASSY	1	1						
24	015100325	SCREW	スクリュー	2	2						
25	027100003	SPRING WASHER	スプリングワッシャ	2	2						
26	020100003	NUT	ナット	2	2						
27	385202790	SWITCH ASSY	スイッチASSY	1	1						
28	385270061	FUEL METER	フュエルメータ	1	1						
29	385871620	CONTROLLER	コントローラ	1	1						
30	010110655	BOLT	ボルト	2	2						
31	027100006	SPRING WASHER	スプリングワッシャ	2	2						
32	026100006	WASHER	ワッシャ	2	2						
33	026109011	WASHER	ワッシャ	1	1						
34	385102280	LAMP ASSY	ランプ ASSY	1	1						
35	385230400	RELAY: MINI ISO	リレー:ミニISO	1	1						

FIG.217

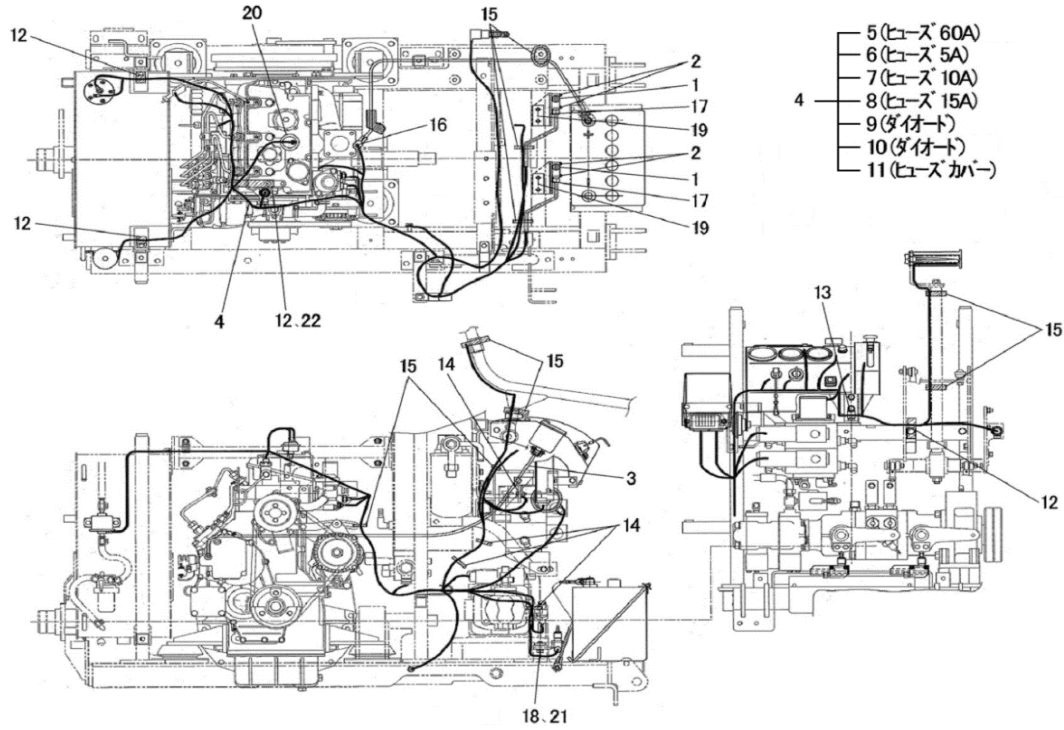
ダッシュボード
DASH BOARD



見出番号 KeyNo	部品番号 Parts No	部品名称 Description		台当個数 Q'ty				互換性 R/P	適応号機 Serial Number	型寸 Size and details	備考 Remarks
				1550	1750						
36	398750220	BAND	バンド	1	1						
37	385613760	WIRE HARNESS	ワイヤーハーネス:スイオン	1	1						
38	385102280	WIRE HARNESS	ワイヤーハーネス:SH	1	1						

FIG.218

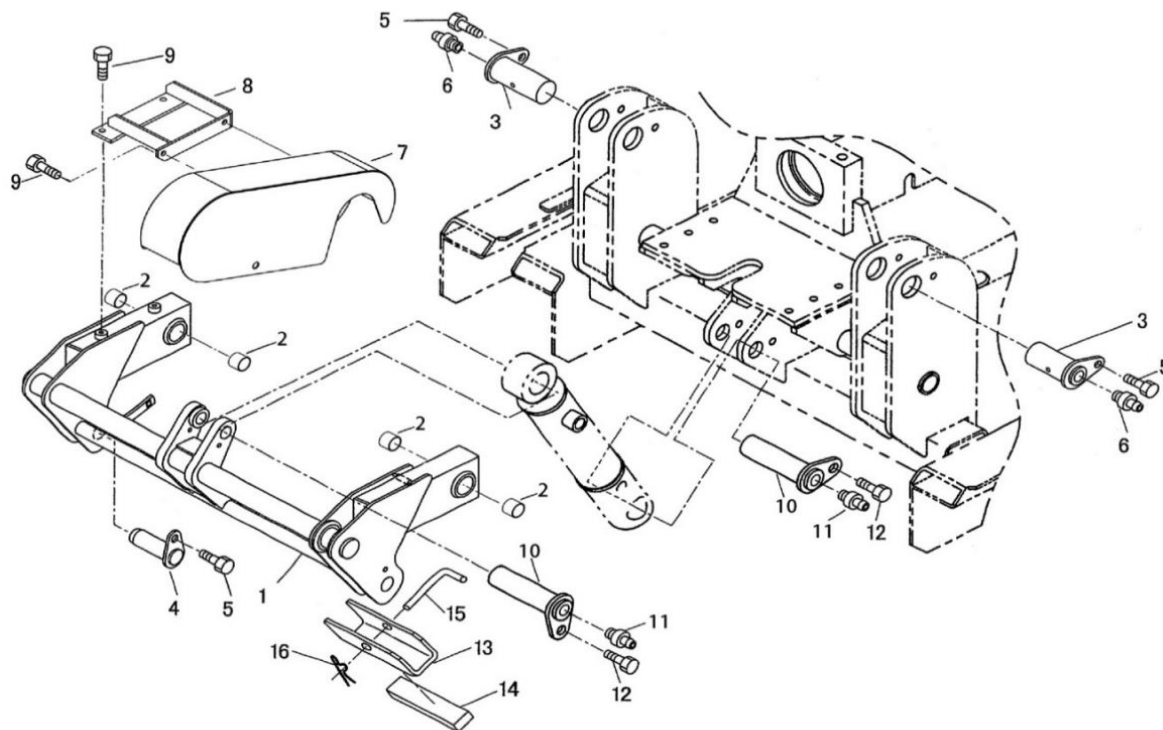
ワイヤリング
WIRING



見出番号 KeyNo	部品番号 Parts No	部品名称 Description		台当個数 Q'ty				互換性 R/P	適応号機 Serial Number	型寸 Size and details	備考 Remarks
				1550	1750						
1	385202080	SWITCH ASSY	スイッチASSY	2	2						
2	015150425	SCREW	スクリュー	4	4						
3	385350290	FLEXIBLE SHAFT	フレキシブルシャフト	1	1						
4	385613780	WIRE HARNESS: MEIN	ワイヤハーネス: メイン	1	1						
5	385410340	FUSE: 60A	ヒューズ: スローブロー60A	1	1						
6	385410070	FUSE: 5A BLADE	ヒューズ: 5A-プレート	3	3						
7	385410080	FUSE: 10A BLADE	ヒューズ: 10A-プレート	4	4						
8	385410090	FUSE: 15A BLADE	ヒューズ: 15A-プレート	2	2						
9	385620310	CABLE TERMINAL	コネクタ: ダイオード	1	1						
10	385620380	CABLE TERMINAL	コネクタ: ダイオード	1	1						
11	385430069	FUSE COVER	ヒューズカバー	1	1						
12	399110340	CLAMP	クランプ	4	4						
13	399111040	CLAMP	クランプ	1	1						
14	011150620	BOLT	ボルト	2	2						
15	398750220	BAND	バンド	12	12						
16	023100005	NUT	ナット	1	1						
17	328360510	BRACKET	ブラケット	2	2						
18	011510825	BOLT	ボルト	4	4						
19	328360470	BRACKET	ブラケット	2	2						
20	385200570	SWITCH ASSY	スイッチASSY: エアクリーナ	1	1						
21	026100008	WASHER	ワッシャ	4	4						
22	010800812	BOLT	ボルト	1	1						

FIG.219

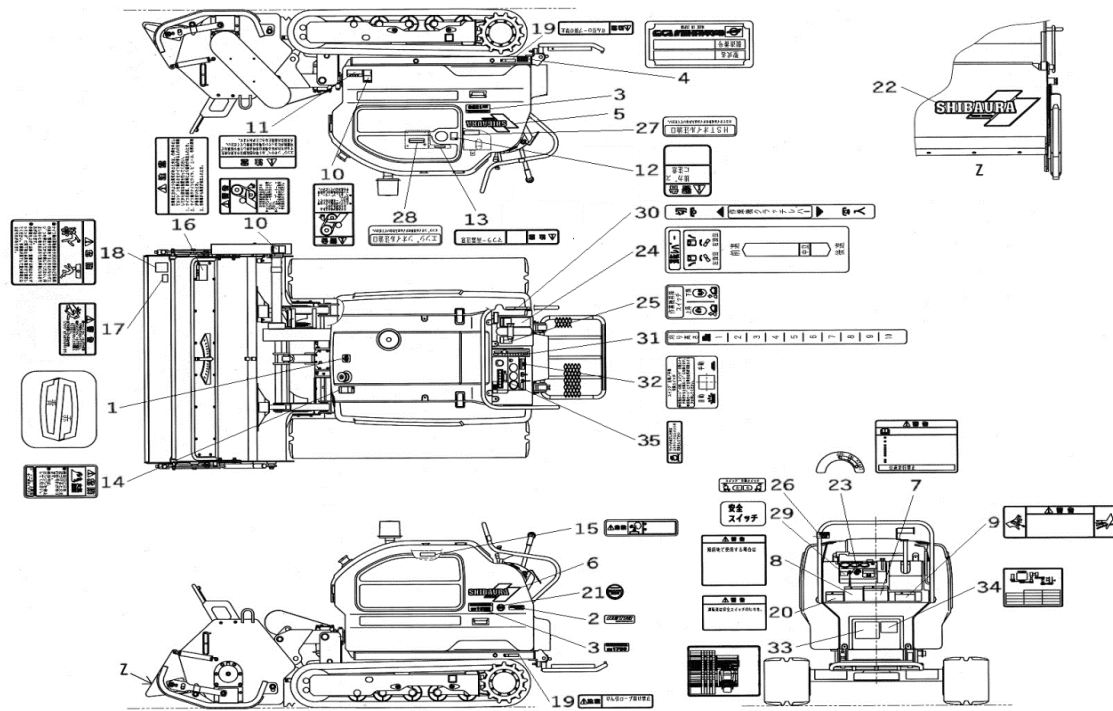
作業機装着
HITCH FRAME



見出番号 KeyNo	部品番号 Parts No	部品名称 Description	台当個数 Q'ty				互換性 R/P	適応号機 Serial Number	型寸 Size and details	備考 Remarks
			1550	1750						
1	370651750	HITCH FRAME ヒッチ:サキヨウキ	1	1						
2	398510340	BUSH ブツシュ	4	4						
3	399600651	PIN COMPLE ピン COMPL	2	2						
4	399600640	PIN COMPLE ピン COMPL	2	2						
5	011511020	BOLT ボルト	4	4						
6	060610000	GREASE NIPPLE グリースニツプル	2	2						
7	378107291	COVER カバー	1	1						
8	378401132	GUARD SUPPORT ガードササエ	1	1						
9	011510820	BOLT ボルト	5	5						
10	399600631	PIN COMPLE ピン COMPL	2	2						
11	060610000	GREASE NIPPLE グリースニツプル	2	2						
12	011511020	BOLT ボルト	2	2						
13	344901950	BRACKET ブラケット	1	1						
14	398133970	SPONGE スポンジ	1	1						
15	344211730	ROD ロッド	1	1						
16	031100006	SNAP PIN スナップピン	1	1						

FIG.220

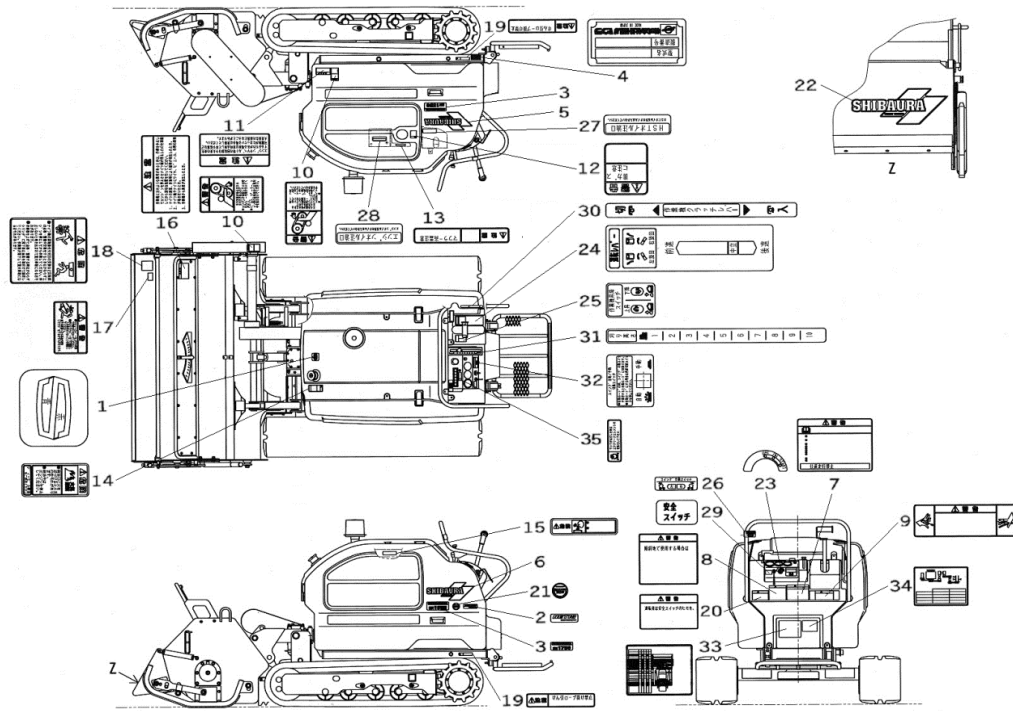
ネームプレート
NAME PLATE



見出番号 KeyNo	部品番号 Parts No	部品名称 Description		台当個数 Q'ty				互換性 R/P	適応号機 Serial Number	型寸 Size and details	備考 Remarks
				1550	1750						
1	390101290	NAME PLATE: S	ネームプレート:Sマーク	1	1						
2	390314830	NAME PLATE	ニンテイバンゴウプレート	1	1						
3	A90130160	NAME PLATE: SH1550	キシユマーク:SH1550	2							
3	A90130170	NAME PLATE: SH1750	キシユマーク:SH1750		2						
4	*	ID PLATE	IDプレート	1	1						供給不可
5	A90110160	SHIBAURA MARK	シバウラマーク	1	1						
6	A90110170	SHIBAURA MARK	シバウラマーク	1	1						
7	390197000	CAUTION PLATE	コーションプレート	1	1						
8	390196970	CAUTION PLATE	コーションプレート	1	1						
9	390196990	CAUTION PLATE	コーションプレート	1	1						
10	390197010	CAUTION PLATE	コーションプレート	2	2						
11	390196940	CAUTION PLATE	コーションプレート	1	1						
12	390196110	CAUTION PLATE	コーションプレート :ハイキカス	1	1						
13	390196090	CAUTION PLATE	コーションプレート :マフラ	1	1						
14	390199690	CAUTION PLATE	コーションプレート:ネンリョウ	1	1						
15	390196100	CAUTION PLATE	コーションプレート :ラジエタ	1	1						
16	390196950	CAUTION PLATE	コーションプレート	1	1						
17	390196960	CAUTION PLATE	コーションプレート	1	1						
18	390196980	CAUTION PLATE	コーションプレート	1	1						
19	390197680	CAUTION PLATE	コーションプレート	2	2						
20	390197730	CAUTION PLATE	コーションプレート	1	1						
21	390314780	NAME PLATE	ニンテイバンゴウプレート:ハイガ	1	1						
22	A90110170	SHIBAURA MARK	シバウラマーク	1	1						
23	390195630	CAUTION PLATE	コーションプレート:キースイッチ	1	1						
24	390174060	INDICATING PLATE	ハンソクシジバン	1	1						
25	390173190	INDICATING PLATE	ハンソクシジバン	1	1						
26	390173180	INDICATING PLATE	ハンソクシジバン	1	1						
27	390230180	INDICATING PLATE	キュウユシジマーク	1	1						
28	390230190	INDICATING PLATE	キュウユシジマーク	1	1						
29	390160260	NAME PLATE	ネームプレート	1	1						
30	390173210	INDICATING PLATE	ハンソクシジバン	1	1						
31	390173220	INDICATING PLATE	ハンソクシジバン	1	1						
32	390160210	NAME PLATE	ダツシユホドネームプレート	1	1						
33	390211830	LUBRICATION CHART	キュウユヒヨウ	1	1						
34	390160300	NAME PLATE	ネームプレート	1	1						

FIG.220

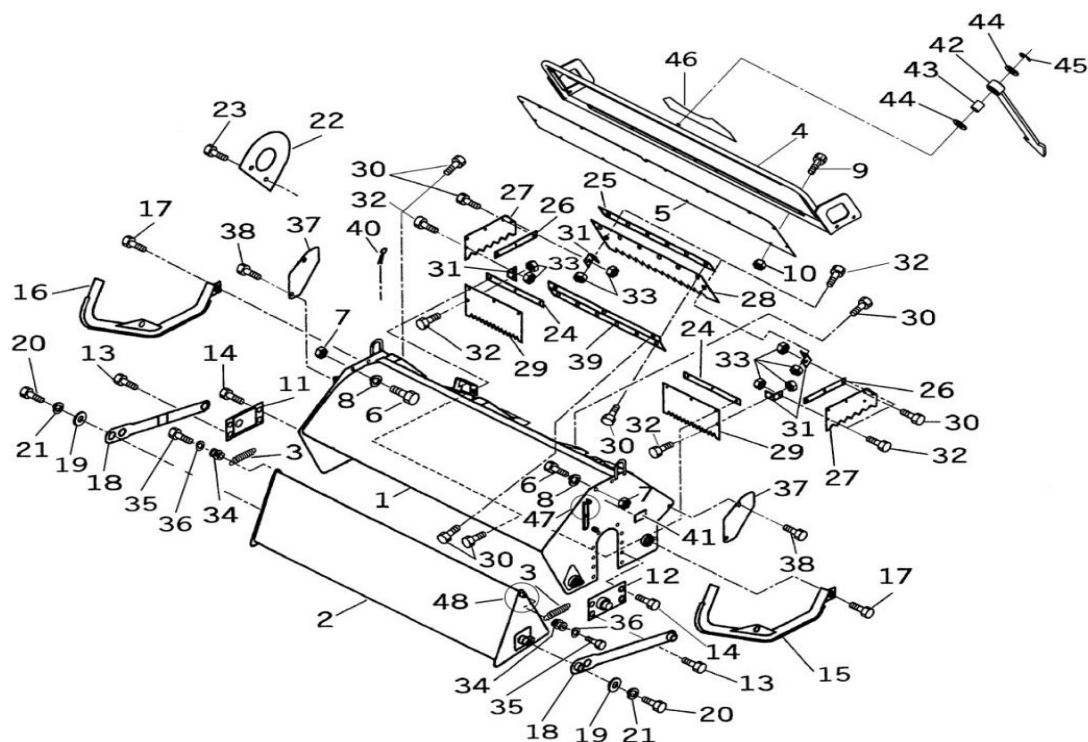
ネームプレート
NAME PLATE



見出番号 KeyNo	部品番号 Parts No	部品名称 Description		台当個数 Q'ty				互換性 R/P	適応号機 Serial Number	型寸 Size and details	備考 Remarks
				1550	1750						
35	390199820	CAUTION PLATE	コーションプレート	1	1						

FIG.221

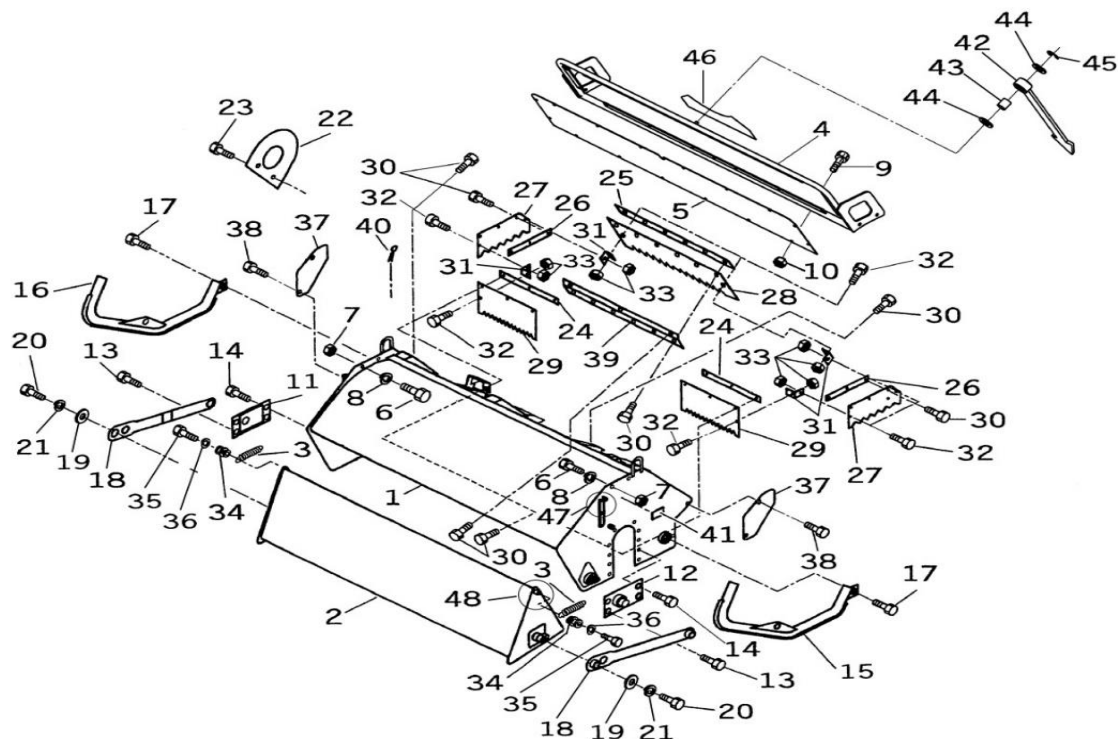
モア;カバー
MOWER;COVER



見出番号 KeyNo	部品番号 Parts No	部品名称 Description	台当個数 Q'ty				互換性 R/P	適応号機 Serial Number	型寸 Size and details	備考 Remarks
			1550	1750						
1	580201242	KNIFE COVER	ナイフカバー	1						
1	580201442	KNIFE COVER	ナイフカバー		1					
2	580201782	FRONT COVER	フロントカバー	1						
2	580201792	FRONT COVER	フロントカバー		1					
3	580201531	SPRING	スプリング	2	2					
4	580200852	FENDER	フェンダ	1						
4	580200682	FENDER	フェンダ		1					
5	580200241	FENDER: PLATE	フェンダ:プレート	1						
5	580200591	FENDER: PLATE	フェンダ:プレート		1					
6	010311230	BOLT	ボルト	4	4					
7	020900012	NUT	ナット	4	4					
8	027100012	SPRING WASHER	スプリングワッシャ	4	4					
9	010810816	BOLT	ボルト	16	16					
10	023100008	NUT	ナット	16	16					
11	580201250	BRACKET: R	ブラケット:R	1	1					
12	580201260	BRACKET: L	ブラケット:L	1	1					
13	010811020	BOLT	フランジツキロツカクボルト	4	4					
14	010811025	BOLT	ボルト	4	4					
15	580201810	SLEY: L	ソリ:L	1	1					
16	580201820	SLEY: R	ソリ:L	1	1					
17	010919001	BOLT	フランジボルト	4	4					
18	580201800	ARM	アーム	2	2					
19	580200020	WASHER	ワッシャ	4	4					
20	010411230	BOLT	ボルト	4	4					
21	027100012	SPRING WASHER	スプリングワッシャ	4	4					
22	580201320	COVER	カバー	1	1					
23	010810816	BOLT	ボルト	2	2					
24	580201360	PLATE	プレート	2						
24	580201420	PLATE	プレート		2					
25	580201370	PLATE	プレート	1	1					
26	580201380	PLATE	プレート	2	2					
27	580201330	COVER	カバー	2	2					
28	580201340	COVER	カバー	1	1					
29	580201350	COVER	カバー	2						
29	580201410	COVER	カバー		2					

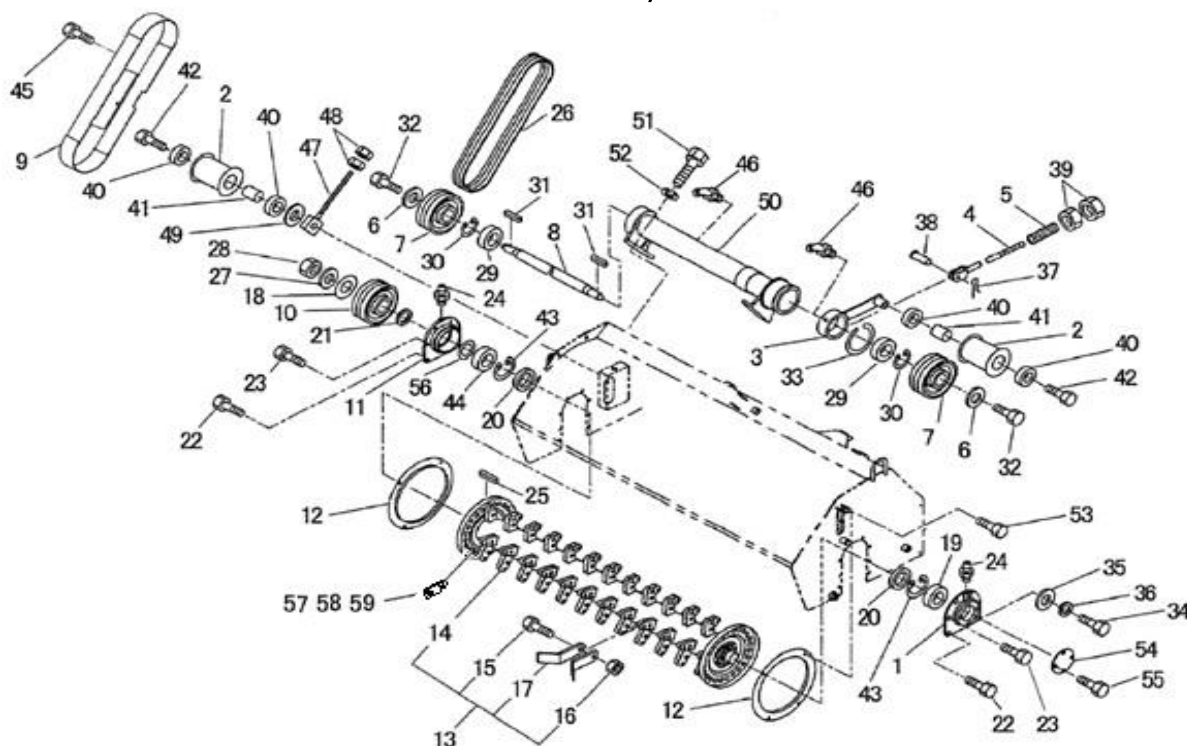
FIG.221

モア;カバー
MOWER;COVER



見出番号 KeyNo	部品番号 Parts No	部品名称 Description		台当個数 Q'ty				互換性 R/P	適応号機 Serial Number	型寸 Size and details	備考 Remarks
				1550	1750						
30	010810820	BOLT	ボルト	24	24						
31	580200820	JOINT	ジョイント	4	4						
32	010810620	BOLT	ボルト	8	8						
33	023100006	NUT	ナット	8	8						
34	580201031	BOSS	ボス	2	2						
35	010130840	BOLT	ボルト	2	2						
36	027100008	SPRING WASHER	スプリングワッシャ	2	2						
37	580201460	COVER	カバー	2	2						
38	010810816	BOLT	ボルト	4	4						
39	580201520	PLATE	プレート	1	1						
40	031109010	SNAP PIN	スナップピン	1	1						
41	580200420	NAME PLATE	ネームプレート	1	1						
42	344902951	BRACKET	ブラケット:カト	1	1						
43	398511440	BUSH	ブッシュ	1	1						
44	026100012	WASHER	ワッシャ	2	2						
45	036800010	SNAP RING	スナップリング	1	1						
46	390199020	CAUTION PLATE	コーションプレート:カト	1	1						
47	580201880	REPAIR PARTS	ホシュウ:カバーフック	1	1						フック丸棒補修用 適量
48	580201890	REPAIR PARTS	ホシュウ:フロントカバー	1	1						フック支点補修用 適量

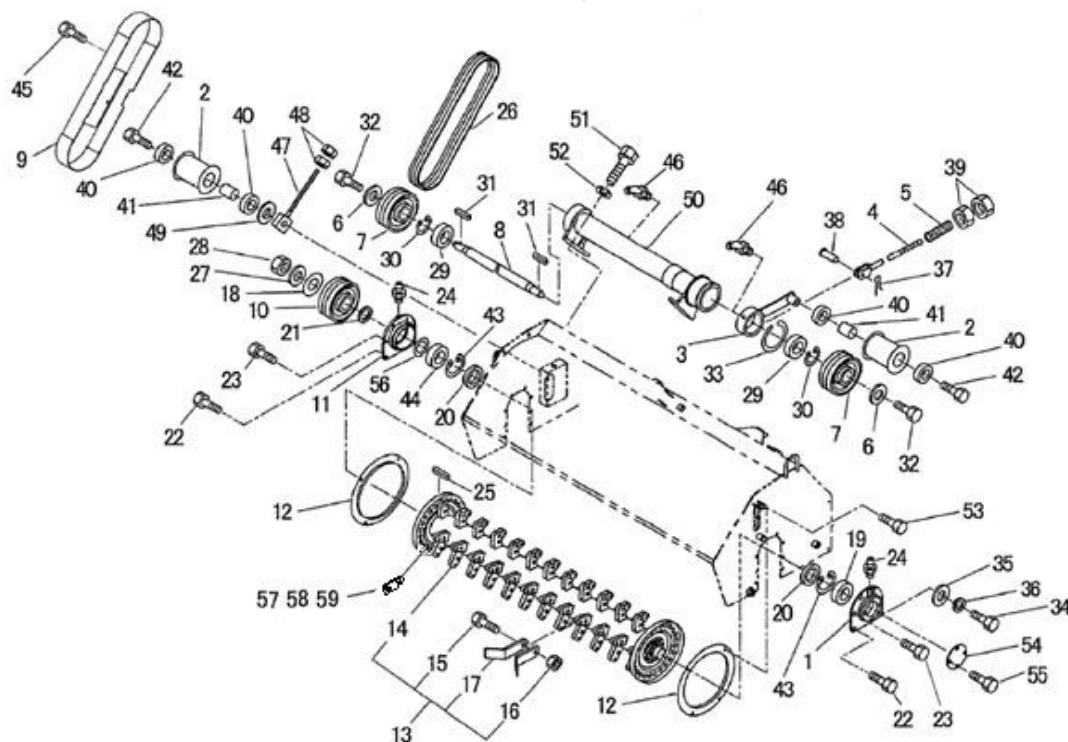
FIG.222 モア;伝動
MOWER;DRIVING



見出番号 KeyNo	部品番号 Parts No	部品名称 Description		台当個数 Q'ty				互換性 R/P	適応号機 Serial Number	型寸 Size and details	備考 Remarks
				1550	1750						
1	580200082	METAL: L	メタル:L	1	1						
2	580200980	ROLLER	ローラ	2	2						
3	580201310	TENSION ARM	テンションアーム	1	1						
4	580200181	ROD	ロッド(ナイフテンション)	1	1						
5	398215280	SPRING	スプリング	1	1						
6	580200440	WASHER	ワッシャ	2	2						
7	580200212	PULLEY: COUNTER	プーリ(カウンタ)	2	2						
8	580200221	COUNTER SHAFT	カウンタシャフト	1							
8	580200640	COUNTER SHAFT	カウンタシャフト		1						
9	580201291	BELT COVER	ベルトカバー	1	1						
10	580200270	SHAFT	プーリ:ナイフジク	1	1						
11	580200281	METAL: R	メタル:R	1	1						
12	580200830	COVER	マキツキボウシハン	2	2						
13	580100041	KNIFE SHAFT ASSY	ナイフジクASSY	1							
13	580100061	KNIFE SHAFT ASSY	ナイフジクASSY		1						
14	580151400	HOLDER: 2	ホルダ*COMPL:2	42	48						
15	580200350	BOLT	ボルト	42	48						
16	580151330	NUT	ナイロンナット	42	48						
17	580110120	KNIFE	ナイフ	84	96						
18	580200360	WASHER	ワッシャ	1	1						
19	040109018	BALL BEARING	ボールベアリング	1	1						
20	580201220	FELT	フェルト	2	2						
21	580151320	OIL SEAL	オイルシール	1	1						
22	010811020	BOLT	ボルト	4	4						
23	010811025	BOLT	ボルト	8	8						
24	580151360	GREASE NIPPLE	グリスニツプル	2	2						
25	580151340	KEY	キー	1	1						
26	080109122	V-BELT	Vベルト	3	3						
27	028100250	LOCK WASHER	ロックワッシャ	1	1						
28	022700250	LOCK NUT	ロックナット	1	1						
29	040136207	BALL BEARING	ボールベアリング	2	2						
30	036500072	SNAP RING	スナツプリング	2	2						
31	580151350	KEY	キー	2	2						
32	010411230	BOLT	ボルト	2	2						
33	036100090	SNAP RING	スナツプリング	1	1						

FIG.222

モア;伝動
MOWER;DRIVING



見出番号 KeyNo	部品番号 Parts No	部品名称 Description		台当個数 Q'ty				互換性 R/P	適応号機 Serial Number	型寸 Size and details	備考 Remarks
				1550	1750						
34	010411640	BOLT	ボルト	1	1						
35	026109028	WASHER	ワッシャー	1	1						
36	027100016	SPRING WASHER	スプリングワッシャ	1	1						
37	031100010	SNAP PIN	スナップピン	1	1						
38	031311025	PIN	ヒラアタマピン	1	1						
39	020900012	NUT	ナット	2	2						
40	040109122	BALL BEARING	ボールベアリング	4	4						
41	580200990	COLLAR	カラー	2	2						
42	580200800	BOLT	ボルト	2	2						
43	036500110	SNAP RING	スナップリング	2	2						
44	040106310	BALL BEARING	ボールベアリング	1	1						
45	010810816	BOLT	ボルト	3	3						
46	060640000	GREASE NIPPLE	グリースニツプル	2	2						
47	580200490	ROD	ロッド(テンション)	1	1						
48	020900008	NUT	ナット	2	2						
49	580200810	COLLAR	カラー	1	1						
50	580200471	CASE COUNTER	ケース(カウンタ)	1							
50	580200731	CASE COUNTER	ケース(カウンタ)		1						
51	010311235	BOLT	ボルト	4	4						
52	027100012	SPRING WASHER	スプリングワッシャ	4	4						
53	010810820	BOLT	ボルト	4	4						
54	580201200	PLATE	プレート	1	1						
55	010810820	BOLT	ボルト	4	4						
56	580201210	PLATE	プレート	1	1						
57	580200371	WEIGHT	バランスウエート	1	1						適用
58	580200381	WEIGHT	バランスウエート	1	1						適用
59	580200391	WEIGHT	バランスウエート	1	1						適用

部品番号順索引

NUMERICAL PARTS INDEX

部品番号索引 NUMERICAL PARTS INDEX

部品番号 Parts No.	図番号 FIG No.	見出番号 Key No.	部品番号 Parts No.	図番号 FIG No.	見出番号 Key No.	部品番号 Parts No.	図番号 FIG No.	見出番号 Key No.
*	206	5	010800845	119	18	011510820	216	4
*	206	6	010810620	221	32	011510820	216	15
*	207	5	010810816	201	3	011510820	216	25
*	207	6	010810816	221	9	011510820	217	8
010109235	103	21	010810816	221	23	011510820	219	9
010109264	113	26	010810816	221	38	011510825	112	11
010109341	108	27	010810816	222	45	011510825	120	2
010109382	215	15	010810820	221	30	011510825	212	5
010109406	108	6	010810820	222	53	011510825	218	18
010109411	209	33	010810820	222	55	011510830	101	5
010109439	120	5	010811020	221	13	011510830	101	40
010109667	108	13	010811020	222	22	011510830	202	10
010110625	115	11	010811025	221	14	011510840	215B	18
010110630	113	18	010811025	222	23	011510845	101	36
010110655	214	17	010919001	221	17	011511016	209	8
010110655	217	30	011100408	107	11	011511016	210	9
010130840	221	35	011150612	215B	22	011511020	101	16
010310820	215	9	011150614	101	8	011511020	103	44
010310825	119	12	011150616	217	14	011511020	208	20
010310825	210	28	011150620	218	14	011511020	209	5
010310835	210	19	011310610	101	52	011511020	209	36
010310845	211	12	011310612	103	36	011511020	211	1
010310855	211	10	011310612	104	8	011511020	219	5
010310860	213	31	011310612	109	13	011511020	219	12
010310865	113	29	011310614	113	25	011511025	203	8
010311025	208	15	011310616	211	32	011511025	204	13
010311035	112	7	011310620	107	16	011511025	208	8
010311040	103	41	011310620	110	24	011511025	208	12
010311040	207	34	011310620	115	27	011511025	212	16
010311045	120	9	011310620	212	24	011511025	215B	2
010311045	207	40	011310625	114	4	011511030	204	6
010311050	206	36	011310625	214	21	011511035	215	18
010311230	221	6	011310635	106	8	011511045	208	19
010311235	204	2	011310635	110	6	011511075	205	2
010311235	222	51	011310640	107	13	011511220	120	13
010311250	208	34	011310645	110	19	011511225	120	17
010311255	208	29	011310645	113	19	011511225	209	17
010311660	209	12	011310660	107	12	011511230	120	14
010411212	103	22	011310660	113	16	011511230	202	18
010411212	206	29	011310680	113	11	011511230	206	24
010411212	207	29	011510816	105	19	011511230	206	32
010411230	221	20	011510816	112	6	011511230	207	24
010411230	222	32	011510816	206	31	011511230	207	35
010411640	222	34	011510816	207	31	011511235	206	47
010700625	214	6	011510820	101	43	011511235	207	46
010700860	108	14	011510820	101	49	011810816	101	14
010701020	201	9	011510820	103	26	011810816	101	22
010701020	201	11	011510820	110	20	011810816	101	31
010800630	213	27	011510820	112	3	011810816	102	9
010800630	215A	15	011510820	119	7	011810816	102	11
010800655	215A	5	011510820	210	13	011810816	119	8
010800812	218	22	011510820	212	2	011810816	201	5
010800820	110	9	011510820	214	26	011810816	205	5
010800820	115	4	011510820	215A	7	011810816	208	22

部品番号索引 NUMERICAL PARTS INDEX

部品番号 Parts No.	図番号 FIG No.	見出番号 Key No.	部品番号 Parts No.	図番号 FIG No.	見出番号 Key No.	部品番号 Parts No.	図番号 FIG No.	見出番号 Key No.
011810816	208	26	021500010	206	38	026100010	212	17
011810816	211	24	021500010	207	47	026100010	215B	3
011810816	212	4	021500010	207	48	026100012	120	15
011810816	216	27	022200012	202	16	026100012	204	28
012109044	106	9	022300008	119	19	026100012	205	19
012110625	114	3	022300008	211	7	026100012	206	33
012110635	103	17	022300012	205	8	026100012	207	36
012110655	105	20	022300012	208	35	026100012	221	44
012110660	103	18	022300012	209	35	026100016	209	13
012110820	103	16	022300012	210	6	026109010	208	17
012111020	206	3	022400006	102	3	026109010	211	11
012111020	207	3	022400006	217	5	026109010	211	14
015100325	217	24	022700250	222	28	026109010	215	10
015140512	205	33	023100005	218	16	026109011	217	33
015140616	211	16	023100006	110	7	026109013	203	7
015150306	208	37	023100006	113	20	026109017	112	4
015150306	211	27	023100006	114	5	026109018	204	23
015150416	215	20	023100006	115	12	026109018	205	7
015150425	218	2	023100006	215A	16	026109018	208	28
015150510	211	22	023100006	221	33	026109018	210	5
015150510	215B	27	023100008	113	31	026109028	222	35
015300614	110	2	023100008	115	3	026109032	206	46
015600406	107	5	023100008	221	10	026109032	207	45
020100003	217	26	023100010	106	10	026109032	209	16
020100004	115	16	024600010	107	7	026109033	216	3
020109076	106	5	025100012	103	23	026109033	216	14
020109086	108	28	025100012	206	30	026109033	217	4
020109120	108	22	025100012	207	30	026109035	102	12
020109125	210	15	025100016	115	19	026109037	206	37
020210010	206	16	025100020	212	11	026109103	101	4
020210010	207	16	025100020	215B	11	026109105	210	25
020500010	103	42	026100006	205	30	026200006	211	33
020900008	119	5	026100006	211	18	026200010	113	9
020900008	205	29	026100006	217	32	027100003	217	25
020900008	209	24	026100008	101	37	027100004	115	15
020900008	210	17	026100008	101	41	027100006	214	18
020900008	222	48	026100008	101	44	027100006	217	31
020900010	112	9	026100008	101	50	027100008	209	25
020900010	120	10	026100008	119	4	027100008	213	32
020900010	208	16	026100008	210	21	027100008	221	36
020900012	204	25	026100008	210	37	027100010	103	43
020900012	205	14	026100008	211	5	027100010	112	8
020900012	208	30	026100008	212	6	027100010	120	11
020900012	221	7	026100008	218	21	027100010	206	17
020900012	222	39	026100010	101	17	027100010	207	17
020900016	209	15	026100010	204	30	027100012	204	3
021500008	101	62	026100010	205	3	027100012	204	24
021500008	119	13	026100010	205	18	027100012	221	8
021500008	205	26	026100010	207	33	027100012	221	21
021500008	210	20	026100010	207	41	027100012	222	52
021500008	211	2	026100010	208	9	027100014	120	6
021500008	211	13	026100010	208	13	027100016	209	14
021500008	215	11	026100010	208	21	027100016	222	36
021500008	215	16	026100010	209	37	028100250	222	27

部品番号索引 NUMERICAL PARTS INDEX

部品番号 Parts No.	図番号 FIG No.	見出番号 Key No.	部品番号 Parts No.	図番号 FIG No.	見出番号 Key No.	部品番号 Parts No.	図番号 FIG No.	見出番号 Key No.
030102020	205	31	040106011	206	7	052110200	214	5
030102020	211	6	040106011	207	7	052110200	214	16
030102020	211	19	040106203	103	9	052110200	214	20
030103220	202	17	040106206	202	7	052110250	202	13
030103220	204	31	040106206	206	9	052300250	206	20
030103220	205	17	040106206	207	9	052300250	207	20
030103220	205	22	040106307	206	19	052300600	113	27
030300410	210	8	040106307	207	19	052300600	207	42
030300414	113	4	040106310	222	44	052400260	212	23
030300632	211	29	040109018	222	19	052400900	206	23
030300645	202	9	040109122	204	19	052400900	207	23
030300816	108	4	040109122	205	10	060609002	210	35
030303532	211	30	040109122	222	40	060610000	203	16
030309005	103	15	040136207	222	29	060610000	209	7
030500612	103	12	040146012	209	1	060610000	219	6
030500612	108	7	040146208	204	8	060610000	219	11
030500616	103	13	040156304	104	3	060640000	204	16
030500620	206	2	042309013	103	11	060640000	208	3
030500620	207	2	050202340	206	21	060640000	209	11
030501025	103	14	050202340	207	21	060640000	222	46
030509020	108	3	050203130	206	10	064100045	103	10
031100004	113	12	050203130	207	12	064209055	103	3
031100006	219	16	050209083	103	24	064210010	105	5
031100008	209	30	050309082	203	14	064210018	105	2
031100010	222	37	050609039	202	6	064210025	103	2
031109010	216	10	050609040	203	4	064210025	105	4
031109010	221	40	052100090	215	23	064210030	105	3
031310825	211	4	052100120	209	31	064400020	206	42
031310845	209	29	052100120	215	21	064500010	107	17
031311025	205	16	052100160	215	14	064500020	213	6
031311025	222	38	052100160	215	22	064500030	110	5
031311030	204	29	052100250	206	48	064500030	110	21
034100508	104	2	052100250	207	39	064500030	206	26
034100508	108	26	052100280	212	8	064500030	207	26
036100017	210	32	052100400	107	9	064700020	212	10
036100025	101	47	052100400	115	26	064700020	215B	10
036100060	209	18	052109076	106	16	067100022	110	10
036100090	222	33	052109076	109	10	067100043	101	11
036500013	101	46	052109078	103	28	067100065	119	15
036500026	206	41	052109108	113	22	067200078	115	31
036500028	108	18	052109110	113	15	067200078	215B	20
036500028	210	27	052109113	103	35	067200100	101	19
036500047	203	5	052109129	206	43	067200130	215B	13
036500062	202	8	052109130	215B	16	068108250	101	18
036500072	222	30	052109131	215B	17	068109145	215B	7
036500080	204	10	052110080	213	24	068118315	103	31
036500110	222	43	052110110	201	14	068122025	208	23
036800005	113	23	052110110	213	21	068204112	115	30
036800005	205	35	052110140	213	19	068204280	215B	25
036800008	113	8	052110180	213	2	068227200	215B	12
036800010	109	9	052110180	213	5	068227710	215B	23
036800010	221	45	052110180	213	9	080109061	108	12
036800015	209	22	052110180	213	11	080109061	112	10
040106005	203	6	052110180	213	13	080109096	204	14

部品番号索引 NUMERICAL PARTS INDEX

部品番号 Parts No.	図番号 FIG No.	見出番号 Key No.	部品番号 Parts No.	図番号 FIG No.	見出番号 Key No.	部品番号 Parts No.	図番号 FIG No.	見出番号 Key No.
080109114	206	44	125156170	113	14	145536051	110	11
080109115	207	43	125256120	104	7	145996051	110	13
080109122	222	26	125406080	113	6	145996681	110	4
110102020	103	1	125416090	113	17	145996710	110	16
110136400	105	14	125976100	113	24	145996990	110	8
110136435	105	21	130340110	215B	6	165026230	109	1
110156370	108	5	131017811	115	1	165106790	113	1
110156380	108	8	131017811	116	1	165166600	109	15
110156390	108	9	131246010	115	20	165206510	113	28
110367420	103	25	131246010	116	11	165296260	103	7
110466210	115	24	131246170	115	22	165996540	109	14
110566080	107	10	131246170	116	13	165996550	113	2
110666060	107	4	131296255	115	21	165996610	113	30
110666210	107	3	131296255	116	12	185046320	111	1
110708090	103	20	131406360	115	5	185046320	112	2
110756490	103	34	131406360	117	1	185086530	103	29
110996820	103	19	131416170	117	7	185086530	118	1
111011690	105	1	131426200	115	17	185206085	115	18
111136480	105	16	131426230	117	2	185246060	106	11
111136490	105	17	131426310	115	2	185366190	115	13
111147491	105	15	131437360	117	3	185376140	115	14
111147501	105	15	131446006	117	1A	185416480	111	14
111217670	107	2	131446074	117	4	185436180	111	3
111996410	107	1	131446075	117	5	185446269	111	2
115017491	108	16	131446076	117	6	185446270	111	4
115026330	108	19	131446077	117	8	185446271	111	6
115107970	108	15	131507700	115	7	185446272	111	7
115176140	108	21	131507710	115	8	185446274	111	9
115257020	108	1	131507720	115	9	185446276	111	15
115276270	108	2	131606960	115	6	185446277	111	13
115326220	108	17	131646010	215B	19	185446278	111	12
115357720	108	24	135566510	107	15	185606170	115	23
115376040	108	25	135616400	114	1	185727000	112	1
115397790	108	29	135996590	114	2	185816360	118	24
120016050	104	6	135996951	107	14	185846286	118	9
120026350	104	1	140036220	103	27	185846371	118	12
120036930	106	1	140116220	109	5	185846378	118	19
120076070	104	10	140166250	109	4	185846549	118	3
120116160	103	38	140406360	109	12	185846551	118	11
120166380	105	6	140517020	103	33	185846552	118	13
120176380	105	7	140546020	103	32	185846560	118	10
120186080	105	10	140607281	106	12	185846561	118	23
120216041	105	13	140986630	109	11	185846562	118	22
120226070	105	11	140996260	106	13	185846563	118	21
120316281	106	6	140996270	107	6	185846570	118	8
120356131	106	2	140996350	115	29	185846571	118	2
120356141	106	3	145017790	110	1	185846572	118	6
120406050	105	12	145146320	110	3	185846573	118	14
120406070	105	8	145206220	110	14	185846574	118	16
120456310	103	39	145216730	110	15	185846576	118	7
120736081	104	5	145226450	110	12	185846579	118	15
120996140	106	15	145306801	101	51	185846580	118	20
125046340	113	5	145336620	110	22	185846581	118	17
125116141	113	21	145386900	110	23	185846582	118	18

部品番号索引 NUMERICAL PARTS INDEX

部品番号 Parts No.	図番号 FIG No.	見出番号 Key No.	部品番号 Parts No.	図番号 FIG No.	見出番号 Key No.	部品番号 Parts No.	図番号 FIG No.	見出番号 Key No.
185846583	118	4	310600740	120	4	324203450	211	28
185866370	118	5	310600752	120	7	324350641	210	10
185976900	112	5	310600760	120	8	324350661	210	11
195816570	105	18	310650370	101	13	324350681	210	2
198216700	105	9	312070730	205	23	324501311	210	1
198216720	109	7	312070740	211	17	324910020	212	13
198217170	106	7	312100880	205	27	324990881	206	28
198217220	113	13	312500810	205	25	324990881	207	28
198217500	113	10	314102491	119	1	328360470	218	19
198217760	109	3	314400560	119	2	328360510	218	17
198416270	103	37	314410590	119	3	334450951	210	4
198436010	107	8	314500990	119	9	334800350	210	29
198436010	115	25	314501030	119	22	334800360	210	18
198466010	103	4	314531163	119	24	340015730	215	1
198466020	103	5	314531176	119	10	340015771	215	6
198466030	103	6	314531195	119	23	340016150	214	2
198486780	106	14	314541940	119	14	340016360	212	26
198487920	115	28	314541990	119	20	340050200	212	19
198517090	103	40	314601460	119	11	340200870	210	12
198517222	103	8	314601980	119	17	340293760	212	30
198517232	108	10	314990013	119	6	340360580	217	1
198517242	108	11	320552031	208	1	340451112	204	1
198517252	108	23	320552051	208	4	340490256	204	32
			320552071	208	5	340490257	204	33
198636160	113	3	320552091	208	7	340490258	204	34
198736270	103	30	320552111	208	6	340490259	204	35
199106021	115	10	320552131	208	10	340490260	204	36
199216230	104	4	320552151	208	11	340490261	204	37
199236540	109	8	320552170	208	14	340490268	204	38
199266200	108	30	320552191	208	18	340490269	204	39
199266270	109	2	322051010	206	4	340500670	212	12
199280300	106	17	322051020	207	4	340500790	212	20
199280630	207	49	322117070	206	1	340621130	214	19
199280810	206	13	322117070	207	1	340622310	215	5
199280810	207	13	322140650	206	12	340622321	215	13
199280820	206	14	322140650	207	10	340622330	215A	6
199280820	207	14	322141890	207	11	340622340	215A	19
199280830	206	15	322141980	206	11	340622360	214	4
199280830	207	15	322200920	206	27	340622550	213	30
199286340	109	6	322200920	207	27	340630430	101	32
199486220	106	4	322262600	209	9	340670020	213	3
199566651	104	9	322262640	206	18	340670030	212	29
310101060	101	1	322262660	207	18	340670050	101	53
310110170	101	2	322263110	204	4	340670170	215A	20
310161720	101	9	322501080	204	7	340670280	214	22
310161730	101	10	322514180	101	45	340670280	215A	1
310190482	101	3	322514720	206	8	340670280	215A	12
310250200	101	7	322514730	207	8	340670280	215A	18
310301030	101	15	322613430	206	40	340670290	213	34
310353220	101	20	322840813	201	13	340670290	214	1
310353240	216	26	324106061	210	33	340670290	215A	9
310361550	101	28	324107061	210	7	340670460	215	4
310550140	101	12	324107561	210	34	340671790	213	8
310600730	120	3	324107571	205	21	340672060	215	2

部品番号索引 NUMERICAL PARTS INDEX

部品番号 Parts No.	図番号 FIG No.	見出番号 Key No.	部品番号 Parts No.	図番号 FIG No.	見出番号 Key No.	部品番号 Parts No.	図番号 FIG No.	見出番号 Key No.
340672060	215	7	340850270	201	7	376080020	201	12
340672240	212	27	340980090	201	8	376080040	201	12
340672620	213	23	340990070	212	15	376080110	201	12
340672640	213	7	344211730	219	15	376090021	203	11
340672700	213	10	344211830	204	26	376100020	202	3
340672750	213	12	344330121	204	17	376240040	201	4
340672790	213	22	344330132	205	6	376240240	201	2
340672830	213	38	344901950	219	13	376250101	201	1
340672840	213	4	344902410	209	28	376250121	201	1
340672930	213	17	344902490	208	24	376350020	202	5
340672970	212	25	344902500	208	25	376350041	203	12
340672970	213	33	344902520	101	39	376560060	201	10
340672970	214	3	344902951	221	42	376580020	202	2
340672970	215	12	344912720	215	8	376590020	202	4
340672990	213	18	344912810	215A	8	376660021	203	15
340673010	213	20	344953342	209	2	376660040	203	3
340673110	213	1	344953610	215A	23	376660060	203	10
340673161	101	55	344960585	209	3	376830020	203	2
340673890	213	29	344960585	215A	24	376830040	203	18
340674310	214	7	344960586	209	40	376940001	202	12
340691470	213	15	344960586	215A	25	376940002	202	14
340691480	213	16	350103951	216	1	378107262	205	1
340691560	213	14	350503020	216	24	378107272	205	4
340692150	215	3	350711800	216	12	378107291	219	7
340692360	215A	21	350712361	217	6	378121260	120	16
340692370	215A	22	350756110	216	16	378307132	208	31
340692400	214	8	350756121	216	18	378401132	219	8
340692410	214	27	350800342	217	7	378910230	211	3
340692480	101	58	350820530	210	36	385101850	217	19
340692480	214	11	350851701	216	20	385102280	217	34
340692660	214	24	350851711	216	21	385102280	217	38
340692670	101	33	355520791	207	32	385120230	217	20
340692680	101	34	355604665	209	19	385120730	217	18
340692690	213	25	355630090	209	26	385200540	217	16
340692700	215A	10	358160240	210	23	385200570	218	20
340692710	215A	11	358350500	210	24	385201641	217	9
340692721	215A	17	358511150	210	30	385201750	217	17
340692731	215A	2	358511280	210	16	385201961	213	39
340692740	208	27	358511360	205	15	385201970	217	23
340692751	215A	3	360102143	215B	1	385201980	217	11
340693630	101	57	360102162	212	1	385202080	218	1
340693670	213	28	360150570	212	3	385202150	211	25
340693680	213	28	360300080	215B	4	385202320	208	36
340693680	214	10	360700231	215B	14	385202320	211	26
340693740	101	56	360720130	215B	15	385202790	217	27
340693750	101	59	360740113	215B	9	385210260	217	10
340708680	214	23	360800040	215B	21	385230280	217	13
340708780	206	25	370651750	219	1	385230400	217	35
340708780	207	25	376030020	203	1	385250050	217	15
340709300	212	21	376030040	203	9	385270061	217	28
340709310	212	22	376030060	203	17	385280220	215B	26
340709320	214	15	376040030	202	11	385350290	218	3
340810900	215	17	376050020	202	1	385410070	218	6
340850170	101	42	376060010	202	15	385410080	218	7

部品番号索引 NUMERICAL PARTS INDEX

部品番号 Parts No.	図番号 FIG No.	見出番号 Key No.	部品番号 Parts No.	図番号 FIG No.	見出番号 Key No.	部品番号 Parts No.	図番号 FIG No.	見出番号 Key No.
385410090	218	8	390197680	220	19	398215680	211	8
385410340	218	5	390197730	220	20	398216370	216	8
385430069	218	11	390199020	221	46	398330410	216	5
385613760	217	37	390199690	220	14	398340340	216	30
385613780	218	4	390199820	220	35	398360120	216	7
385620310	218	9	390211830	220	33	398360120	216	11
385620380	218	10	390230180	220	27	398360120	216	22
385650362	102	6	390230190	220	28	398410290	212	9
385650520	102	10	390314780	220	21	398430560	212	7
385650680	102	5	390314830	220	2	398480640	101	54
385710060	217	22	395850040	209	32	398480640	212	28
385720011	110	18	395850050	209	39	398510260	204	15
385720340	215	19	398110930	102	8	398510260	210	3
385720360	110	17	398111121	214	13	398510340	219	2
385830080	217	12	398113570	215B	28	398511190	208	2
385871620	217	29	398113760	216	2	398511340	210	31
385891051	215B	30	398113760	216	13	398511440	221	43
385891076	214	12	398114451	205	24	398511940	203	13
385891113	213	35	398119220	201	6	398566450	209	10
385891114	213	36	398119450	209	23	398566520	101	48
385891115	213	37	398119460	209	20	398680320	206	45
385891115	215A	14	398119670	101	6	398680360	120	1
385891140	211	31	398119730	216	28	398680530	207	44
385891141	101	63	398119972	119	16	398680620	204	11
385891142	101	64	398119972	209	38	398750150	214	30
385891144	101	65	398120730	208	32	398750220	101	38
385891145	101	66	398121080	216	29	398750220	215B	29
385921090	211	21	398121240	216	23	398750220	217	36
385921120	217	2	398121360	101	29	398750220	218	15
386050480	101	30	398121590	101	23	398750260	214	14
389310020	102	4	398121600	101	24	398750430	101	60
389320211	102	2	398121610	101	25	398750430	214	9
389510560	102	1	398121620	101	27	398750430	214	25
390101290	220	1	398121860	120	12	398750430	215B	8
390160210	220	32	398123380	215B	5	398756070	214	28
390160260	220	29	398123390	119	21	399110280	212	18
390160300	220	34	398123430	214	29	399110340	102	7
390173180	220	26	398133970	219	14	399110340	215A	13
390173190	220	25	398135250	101	21	399110340	215B	24
390173210	220	30	398135260	101	26	399110340	218	12
390173220	220	31	398180590	205	32	399111040	101	61
390174060	220	24	398180981	211	15	399111040	205	34
390195630	220	23	398181230	217	3	399111040	211	23
390196090	220	13	398181800	211	9	399111040	218	13
390196100	220	15	398181850	216	17	399112930	101	35
390196110	220	12	398181850	216	19	399113400	213	26
390196940	220	11	398210070	113	7	399113400	215A	4
390196950	220	16	398212100	212	14	399212030	204	12
390196960	220	17	398212210	205	28	399235160	209	27
390196970	220	8	398215221	211	20	399235260	204	9
390196980	220	18	398215280	204	27	399235360	206	22
390196990	220	9	398215280	205	20	399235360	207	22
390197000	220	7	398215280	222	5	399235490	208	33
390197010	220	10	398215670	210	26	399235640	204	20

部品番号索引 NUMERICAL PARTS INDEX

部品番号 Parts No.	図番号 FIG No.	見出番号 Key No.	部品番号 Parts No.	図番号 FIG No.	見出番号 Key No.	部品番号 Parts No.	図番号 FIG No.	見出番号 Key No.
399235640	205	11	580200810	222	49			
399281610	206	34	580200820	221	31			
399281610	207	37	580200830	222	12			
399281690	206	35	580200852	221	4			
399281690	207	38	580200980	222	2			
399281700	206	39	580200990	222	41			
399340360	204	21	580201031	221	34			
399340360	205	12	580201200	222	54			
399431050	210	22	580201210	222	56			
399431120	204	22	580201220	222	20			
399431120	205	13	580201242	221	1			
399431180	204	5	580201250	221	11			
399570360	216	6	580201260	221	12			
399600631	209	6	580201291	222	9			
399600631	219	10	580201310	222	3			
399600640	219	4	580201320	221	22			
399600651	219	3	580201330	221	27			
399600660	209	4	580201340	221	28			
399611880	209	21	580201350	221	29			
399760120	204	18	580201360	221	24			
399760150	205	9	580201370	221	25			
447800010	210	14	580201380	221	26			
485450010	217	21	580201410	221	29			
580100041	222	13	580201420	221	24			
580100061	222	13	580201442	221	1			
580110120	222	17	580201460	221	37			
580151320	222	21	580201520	221	39			
580151330	222	16	580201531	221	3			
580151340	222	25	580201782	221	2			
580151350	222	31	580201792	221	2			
580151360	222	24	580201800	221	18			
580151400	222	14	580201810	221	15			
580200020	221	19	580201820	221	16			
580200082	222	1	580201880	221	47			
580200181	222	4	580201890	221	48			
580200212	222	7	A90110160	220	5			
580200221	222	8	A90110170	220	6			
580200241	221	5	A90110170	220	22			
580200270	222	10	A90130160	220	3			
580200281	222	11	A90130170	220	3			
580200350	222	15	A98110080	209	34			
580200360	222	18	A98231040	216	9			
580200371	222	57	A99210690	101	67			
580200381	222	58						
580200391	222	59						
580200420	221	41						
580200440	222	6						
580200471	222	50						
580200490	222	47						
580200591	221	5						
580200640	222	8						
580200682	221	4						
580200731	222	50						
580200800	222	42						

