

本体部 PARTS CATALOG (部品表)

# SHIBAURA

## バンカーレーキ

### BR-01



株式会社IHIアグリテック

## 目次

	頁
パーツカタログの見方について	2
ご注文について	3
本体部項目一覧表	4

## パーツカタログの見方について

1. リストの見出しNo.とイラスト図番の末尾が一致しない場合互換性記号N、R、Kの場合は新部品のイラストを省略している場合があります。

(例)	イラスト図番	リストの見出しNo.	
	1	1	(変更前)
		1	- 1 (変更後)
	2	2	

### 2. レベルの表示と意味

レベル (表示している数をレベルと呼び親子の関係を示します。)

1	...	親部品です
2	...	1に含まれる子部品です
3	...	2に含まれる子部品です

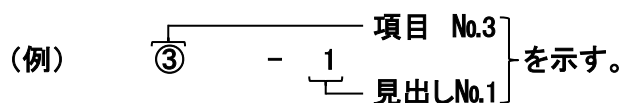
### 3. 互換性記号表示(リスト上の個数の次のI欄)と記号の意味

部品変更が行われた場合、その部品に対して下記の互換性記号が表示される。

記号	互換性	内 容
N	新 $\begin{array}{c} \text{---} \circ \text{---} \\ \leftarrow \times \rightarrow \end{array}$ 旧	新部品は、旧部品に対して互換性有り、その逆は無し。
P	新 $\begin{array}{c} \text{---} \circ \text{---} \\ \leftarrow \times \rightarrow \end{array}$ 旧	記号Nと同じですが、旧部品の供給を中止し、以後新部品を販売致します。
Q	新 $\begin{array}{c} \text{---} \times \text{---} \\ \leftarrow \circ \rightarrow \end{array}$ 旧	新部品は旧部品に対して互換性無し、その逆は有り。
R	新 $\begin{array}{c} \text{---} \circ \text{---} \\ \leftarrow \circ \rightarrow \end{array}$ 旧	新・旧部品の双方に対して互換性有り。
S	新 $\begin{array}{c} \text{---} \times \text{---} \\ \leftarrow \times \rightarrow \end{array}$ 旧	新・旧部品の双方に対して互換性無し。
W		新規追加となった部品
Z		廃止された部品
F		単品では互換性なし。但し関連部品セットにて互換性有り。
K		使用個数のみの変更

### 4. イラストの仮想図No.について

イラスト図番の中で○に数字のあるNo.は、関連のある他の項目No.を表示しています。



### 5. 実施号機について

部品が変更された時、その新部品が適用される型式の実施号機を下記のように表示しています。

(例) A~Eの型式欄は、実施号機の前にあるA~Eと対応しています。

(A) =	(D) =
(B) =	(E) =
(C) =	

(例) (A=010001) (B=010100) (C=XXXXXX)

型式欄Aについては、本機No.010001号機から変更していることを表しています。  
 又、型式欄Bについては、本機No.010100号機から各々変更していることを表しています。  
 型式欄Cについては、部品変更の予告もしくは変更号機が確認出来なかった場合を表しています。

## ご注文について

- ① 部品をご注文の際には、部品イラストの図番と同じNo.のものをリストから探して必要な部品の部品番号・部品名・個数をお確かめの上、ご連絡願います。

同時にお客様が購入されました製品の型式名、機体番号(機体銘板 及び保証書 等に掲示)も、ご連絡願います。

- ② 部品イラストに番号を付していないものは、総て単品販売は、致しません。
- ③ 需要期には特に、消耗部品等の注文が殺到いたしますので、早めに部品の準備を願います。
- ④ ご注文の部品は、原則として誤送以外の返品は、認めません。
- ⑤ 製品には、純正部品を必ずご使用願います。  
(市販の類似品を使用されますと、早期破損や性能を悪くする原因となります。)

本製品は、改良の為予告なく使用部品などを変更する事があります。その際には、本書の内容及びイラストなどの一部が、本製品と一致しない場合がありますので、あらかじめご了承ください。

本書の内容は、作成にあたり万全を期しておりますが、万一の誤りや記載漏れなどが発見されてもただちに修正出来ない事があります。

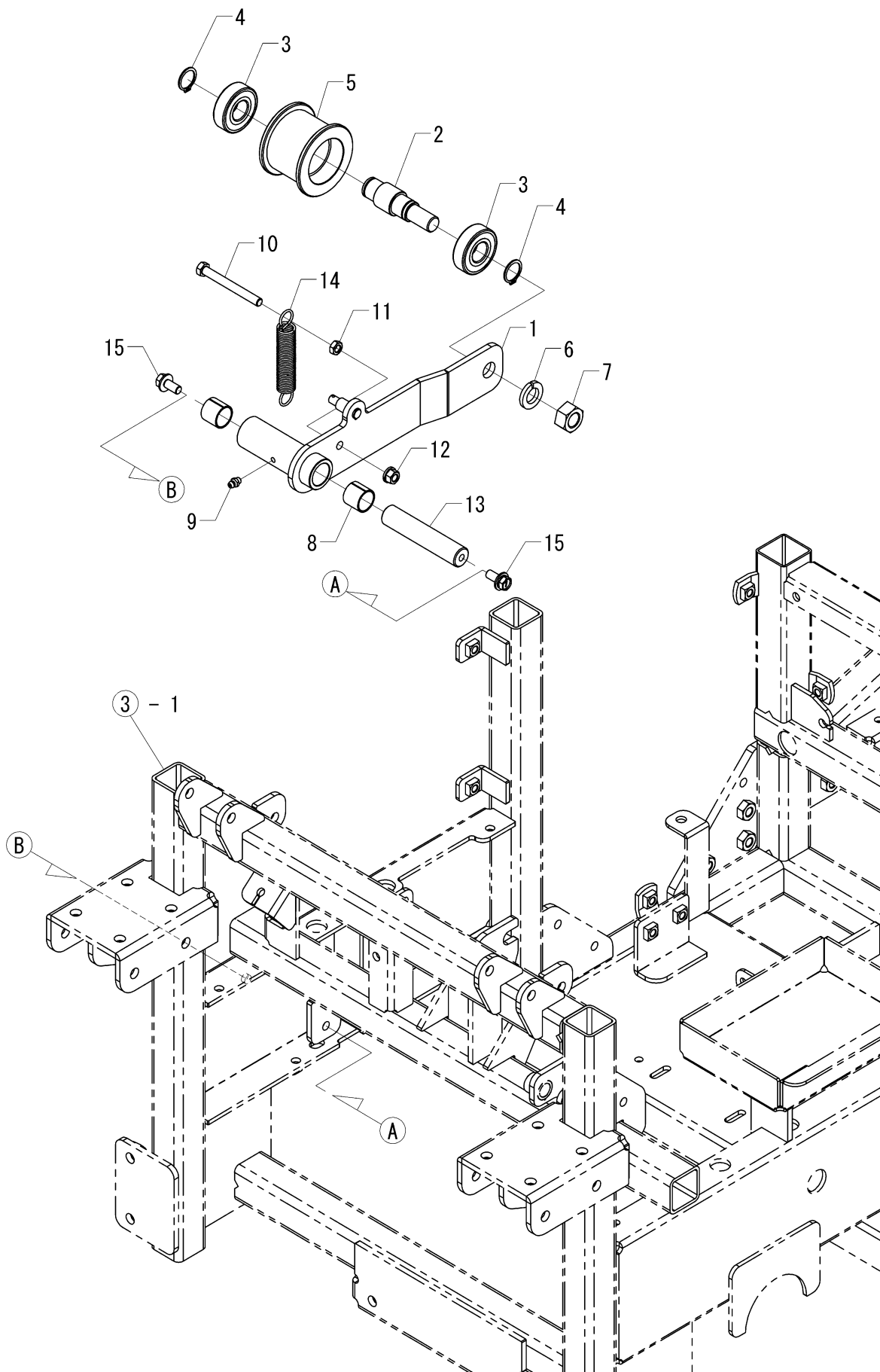
## 本体部項目一覧表

BP-01	項目No.	項目名	頁
プーリ・テンション部	1	テンションアーム	6
	2	プーリ	8
フレーム部	3	本体フレーム	10
	4	カバー取付CMP	12
カバー部	5	フロントカバー	14
	6	サイドカバー	16
	7	リアカバー	18
	8	カーゴ	20
	9	座席	22
走行部	10	フロントアクスル	24
	11	リヤアクスル	26
	12	車軸ブレーキ	28
操作部	13	ステアリング	30
	14	走行クラッチレバー	32
	15	HSTペダル	34
	16	HSTトラニオン	36
	17	ブレーキペダル	38
	18	デフロックレバー	40
	19	スロットルレバー	42
電装品部	20	電装品(1)	44
	21	電装品(2)	46
油圧部	22	オイルタンク	48
エンジン関連部	23	燃料タンク	50
	24	エアクリーナ	52
	25	オイルフィルター	54
	26	マフラー	56
作業部	27	レーキ(1)	58
	28	レーキ(2)	60
銘板・付属品部	29	銘板・付属品	62
	30	銘板(安全)	64
オプション	31	ハイドバン	66
	32	カルチベータ	68
	33	仕上ブラシ	70

*memo*



項目 1. テンションアーム





# 1. テンションアーム

(A)= BR-01

(B)=

(C)=

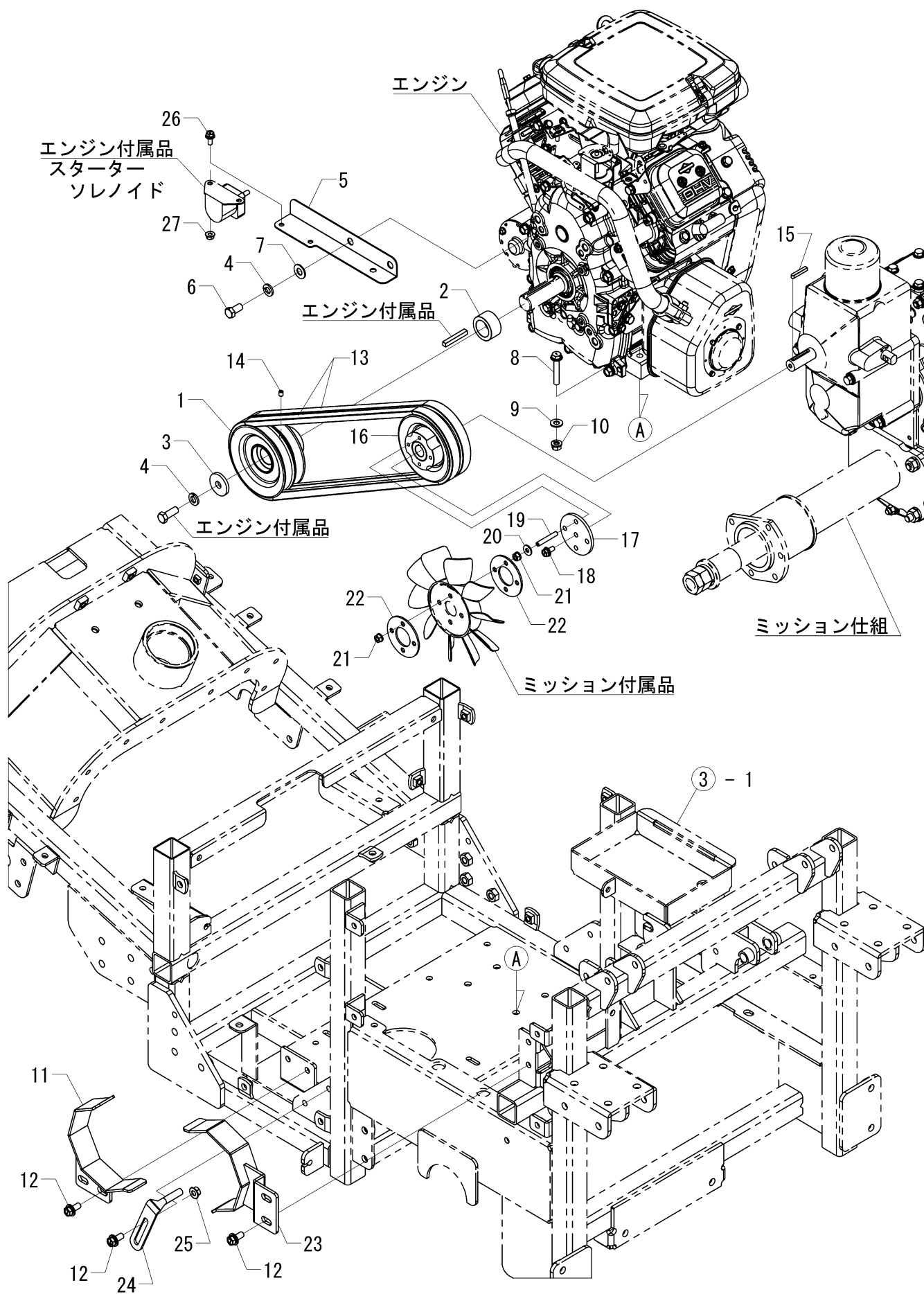
(D)=

.....個数.....

見出 No.	レベル	部品番号	部品名称	(A)	(B)	(C)	(D)	I	備考
1	1	1E1163-21010M1	ソウコウテンションレバー	1					
2	1	1E1104-22040	シク	1					
3	1	24104-062044	ヘアリング 6204UU	2					
4	1	22242-000200	トメワC(シク 20	2					
5	1	1E1230-22040	テンションプーリー-B2	1					
6	1	22217-160000	ハネサガネ 16	1					
7	1	26717-160002	ナツト16	1					
8	1	1N1304-41270	ライナー LFB2020	2					
9	1	24761-060000	グリーンニップル MT6 X1.0	1					
10	1	1E1141-33380	ホルト 8X 75 (8.8T	1					
11	1	26757-080002	トメナツト 8	1					
12	1	26051-080002	ナツト(ハネ 8	1					
13	1	1E1182-68250M1	アウターブームホキョウシク	1					
14	1	1N1210-53010	ヒツパリハネ 2X18X105	1					
15	1	26018-080202	ホルト(ヒラスーパ 8X 20	2					

----- 備考 -----

項目 2. プーリ



## 2. プーリ

(A)= BR-01

(B)=

(C)=

(D)=

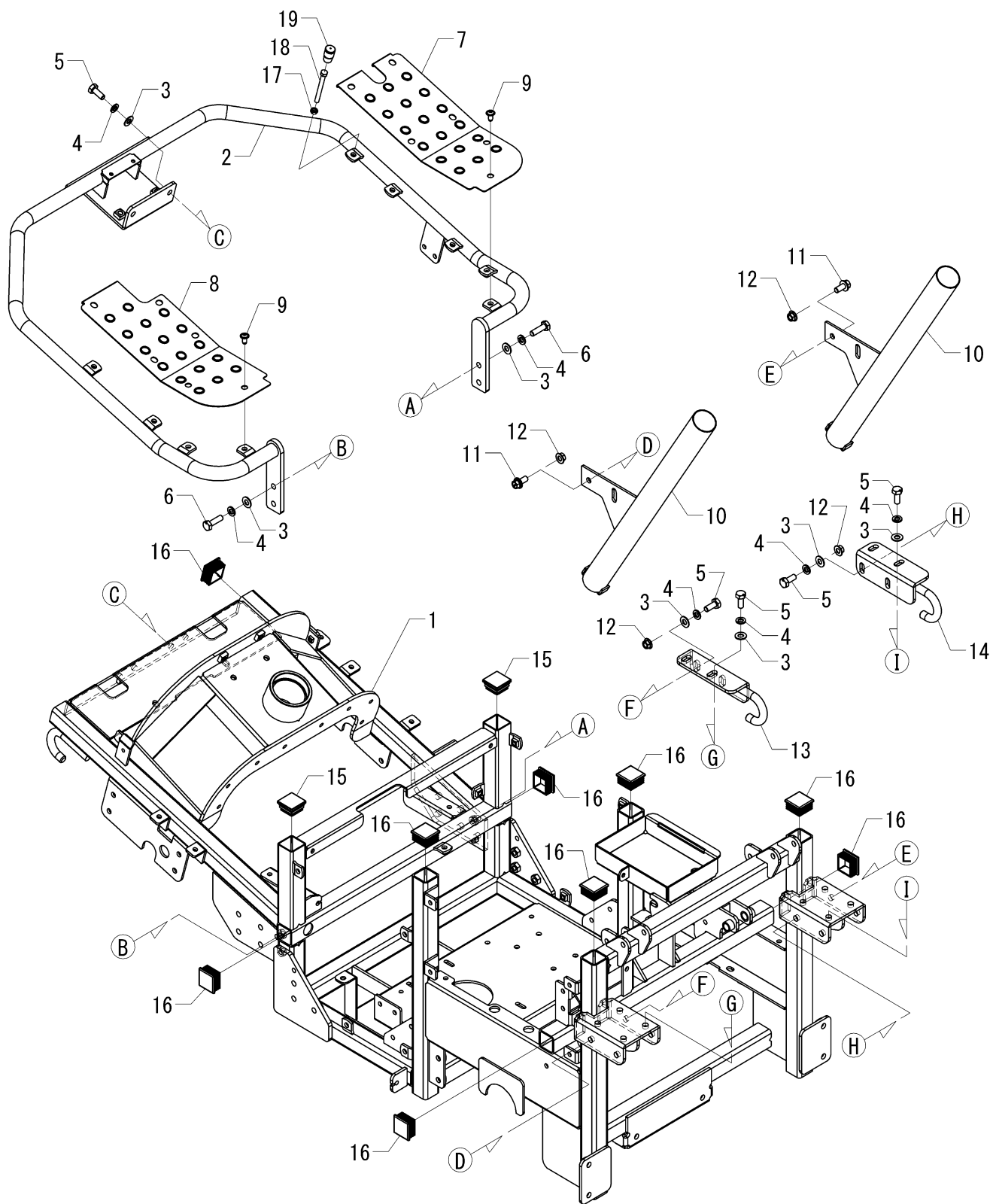
.....個 数.....

見出 No.	レベル	部品番号	部品名称	(A)	(B)	(C)	(D)	I	備考
1	1	1E1163-21100	エンジンプーリ	1					
2	1	1E1163-21000M1	エンジンプーリカラー	1					
3	1	1N1550-41330	ワッシャー	1					
4	1	22217-100000	ハネザガネ 10	3					
5	1	1E1163-11060M1	リレートリツケブラケット	1					
6	1	1E1163-11040	ホルト UNC3/8-3/4	2					
7	1	22137-100000	ザガネ(ミガキ 10	2					
8	1	26106-080452	ツハツキホルト 8X 45	4					
9	1	22137-080000	ザガネ(ミガキ 8	4					
10	1	26051-080002	ナツト(ハネ 8	4					
11	1	1E1163-22030M1	エンジンベルトガイド	1					
12	1	26018-080202	ホルト(ヒラスーパ 8X 20	5					
13	1	25123-004501	Vベルト トク B45 H	2					
14	1	26979-060082	6カクアナトメネジ 6X8	1					
15	1	22550-050301	キー(カタマル 5X30	1					
16	1	1E1163-21110	HSTプーリ	1					
17	1	1N3516-21020M1	HSTプーリオサエ	1					
18	1	1E1240-74150	ホルト(ヒラスーパ 6X 15 7T	1					
19	1	1N3516-41720	6カクアナトメネジ 6X40 ヒラサキ	4					
20	1	22137-060000	ザガネ(ミガキ 6	4					
21	1	26051-060002	ナツト(ハネ 6	8					
22	1	1N3507-21030M1	ストップB	2					
23	1	1E1163-22000M1	HSTベルトガイド	1					
24	1	1N1550-22040	ベルトガイドB 60x100	1					
25	1	26367-080002	ツハツキナツト 8	1					
26	1	26018-060164	ホルト(ヒラスーパ 6X 16	2					
27	1	26367-060002	ツハツキナツト 6	2					

----- 備考 -----

※ ミッション仕組 … 7E1163-20000

項目 3. 本体フレーム



### 3. 本体フレーム

(A)= BR-01

(B)=

(C)=

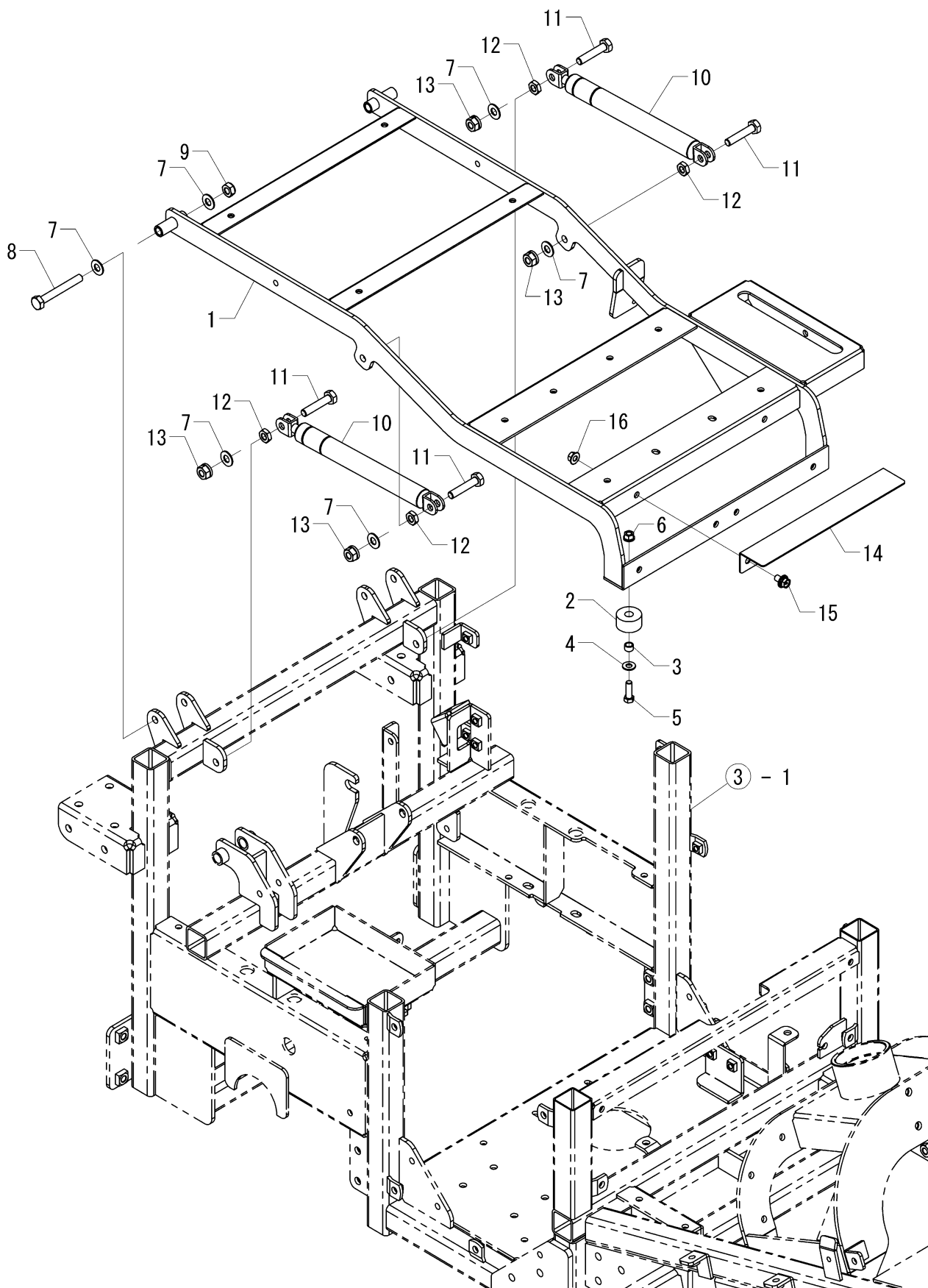
(D)=

.....個 数.....

見出 No.	レベル	部品番号	部品名称	(A)	(B)	(C)	(D)	I	備考
1	1	1E1163-31000F1	ホンタイフレーム	1					
2	1	1E1163-31700F1	サブフレーム	1					
3	1	22137-100000	ザガネ(ミガキ 10)	14					
4	1	22217-100000	ハネザガネ 10	14					
5	1	MG0001-37110	ホルト 10X 25	10					
6	1	1N1286-47160	ホルト 10X 35	4					
7	1	1E1163-54070F1	ステップR	1					
8	1	1E1163-54080F1	ステップL	1					
9	1	1E1166-58830	フランジホタンホルト 8X 16	12					
10	1	1E1163-31800F1	レーキホルター	2					
11	1	26018-100254	ホルト(ヒラスーパ 10X 25)	4					
12	1	26367-100002	ツハツキナット 10	8					
13	1	1E1163-31900F1	フックA	1					
14	1	1E1163-31910F1	フックB	1					
15	1	1N1520-53010	カクチュウセン40	2					
16	1	1E1163-53000	ヒラカクチュウセンJ40	9					
17	1	26757-080002	トメナット 8	1					
18	1	26117-080754	ホルト 8X75	1					
19	1	1N1216-44010	ニギリク口 10	1					

----- 備考 -----

項目 4. カバー取付CMP



#### 4. カバー取付CMP

(A)= BR-01

(B)=

(C)=

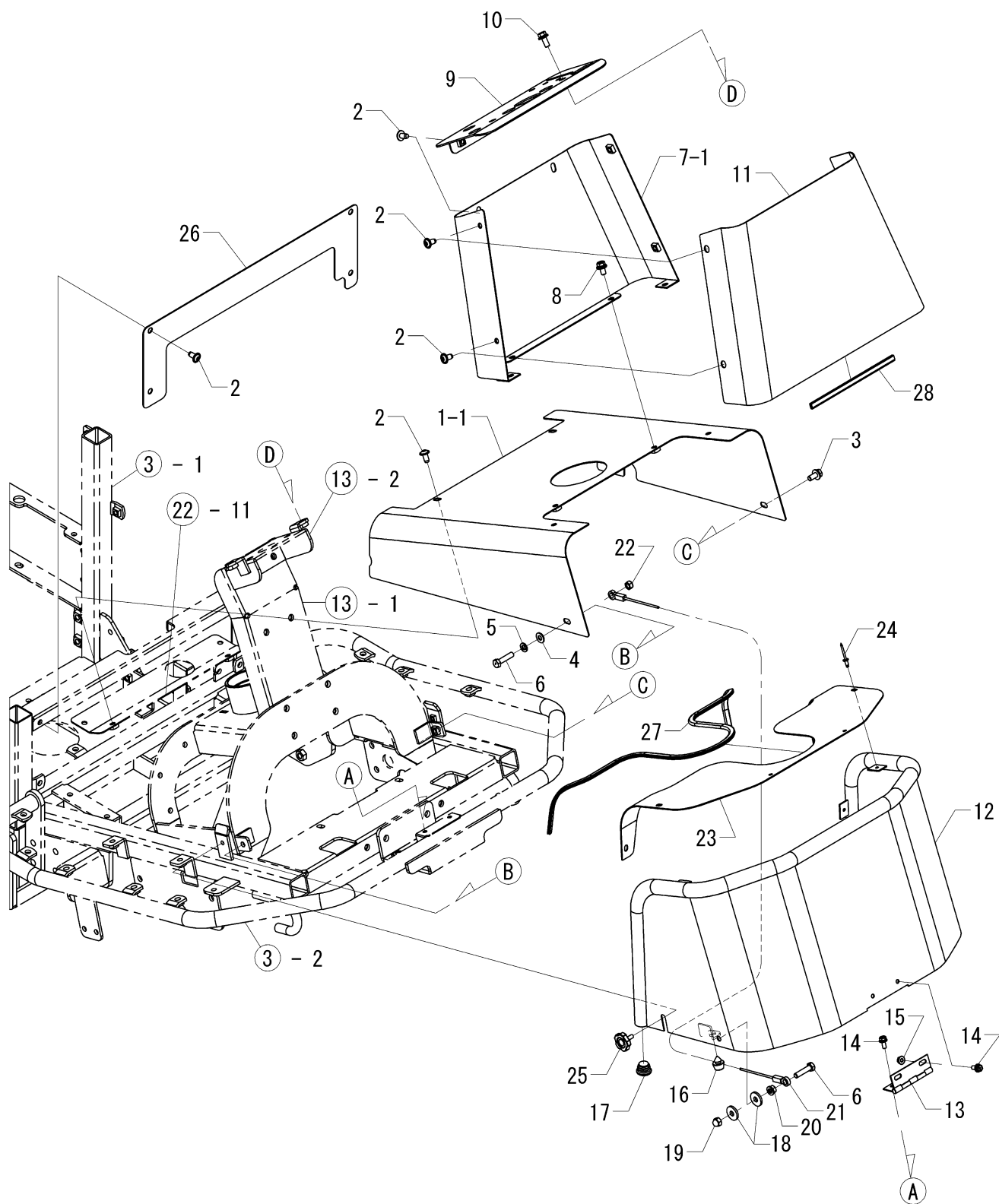
(D)=

.....個数.....

見出 No.	レベル	部品番号	部品名称	(A)	(B)	(C)	(D)	I	備考
1	1	1E1163-58600F1	カバートリツケCMP	1					
2	1	1N3503-44000	ストップラバー(タイ)	2					
3	1	1N3503-64420	カラー	2					
4	1	22137-080000	ザカネ(ミカキ 8)	2					
5	1	26117-080254	ホルト 8X 25	2					
6	1	26051-080002	ナツ(ハネ 8)	2					
7	1	22137-100000	ザカネ(ミカキ 10)	8					
8	1	26117-100802	ホルト 10X 80	2					
9	1	26347-100002	Uナツ 10	2					
10	1	1E1163-58900	ガススプリング	2					
11	1	1N3516-41730	ホルト 10X 50	4					
12	1	26757-100002	トメナツ 10	4					
13	1	26051-100002	ナツ(ハネ 10)	4					
14	1	1E1163-58680F1	カバー	1					
15	1	26018-080164	ホルト(ヒラスーパ 8X 16)	2					
16	1	26367-080002	ツハツキナツ 8	2					

----- 備考 -----

項目5. フロントカバー





## 5. フロントカバー

(A)= BR-01

(B)=

(C)=

(D)=

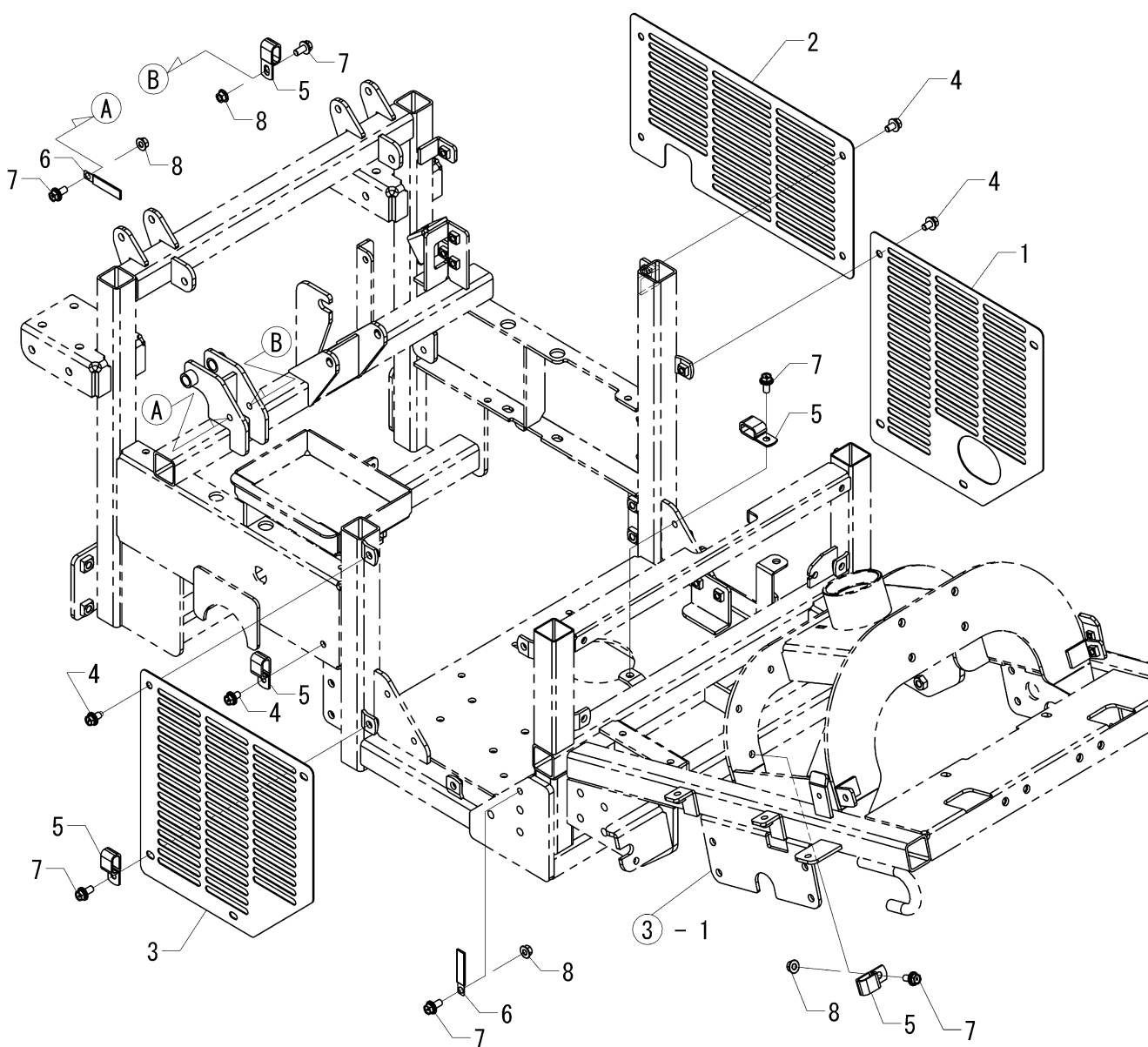
.....個 数.....

見出 No.	レベル	部品番号	部品名称	(A)	(B)	(C)	(D)	I	備考
1	1	1E1163-58020F1	フロントカバー-B	1					
1-1	1	1E1163-58021F1 (A=010031)	フロントカバー-B	1				F	(1)
2	1	1E1166-58830	フランジボルト 8X 16	12					
3	1	26018-080204	ボルト(ヒラス-パ 8X 20	1					
4	1	22137-080000	ザガネ(ミガキ 8	1					
5	1	22217-080000	ハネザガネ 8	1					
6	1	26116-080354	ボルト 8X 35	2					
7	1	1E1163-58000F1	フロントカバー-A	1					
7-1	1	1E1163-58001F1 (A=010031)	フロントカバー-A	1				F	(1)
8	1	26018-080164	ボルト(ヒラス-パ 8X 16	4					
9	1	1E1163-58100F1	フロントパネル	1					
10	1	26018-080202	ボルト(ヒラス-パ 8X 20	2					
11	1	1E1163-58080F1	フロントカバー-D	1					
12	1	1E1163-58130R4	フロントカバー	1					
13	1	1E1161-58510R4	チョウハン	1					
14	1	1N1291-58080	ボルト(ヒラス-パ 6X 16 クロ	4					
15	1	26367-060002	ツバツキナット 6	2					
16	1	1N1101-44040	ストップラバー	2					
17	1	1N3513-58230	マルチュウセン	2					
18	1	1N1185-42120	ザガネ	2					
19	1	26658-080002	フクロナット 8	1					
20	1	26051-080002	ナット(ハネ 8	1					
21	1	1E1163-51150	フロントカバー-ジョイントワイヤー	1					
22	1	26347-080002	Uナット 8	1					
23	1	1E1163-58160R4	フロントカバー 3	1					
24	1	1N3503-58120	ホツプリヘッド STST63	6					
25	1	1N1304-58520	ノブボルト M6X15	2					
26	1	1E1163-58320F1	フロントカバー	1					
27	1	1N1283-56280	フチゴム	1					
28	1	1N1286-57890	トリムゴム1.6 200	1					

### ----- 備考 -----

(1) 見出しNo.1-1、7-1を一式で互換性あり

項目 6. サイドカバー



## 6. サイドカバー

(A)= BR-01

(B)=

(C)=

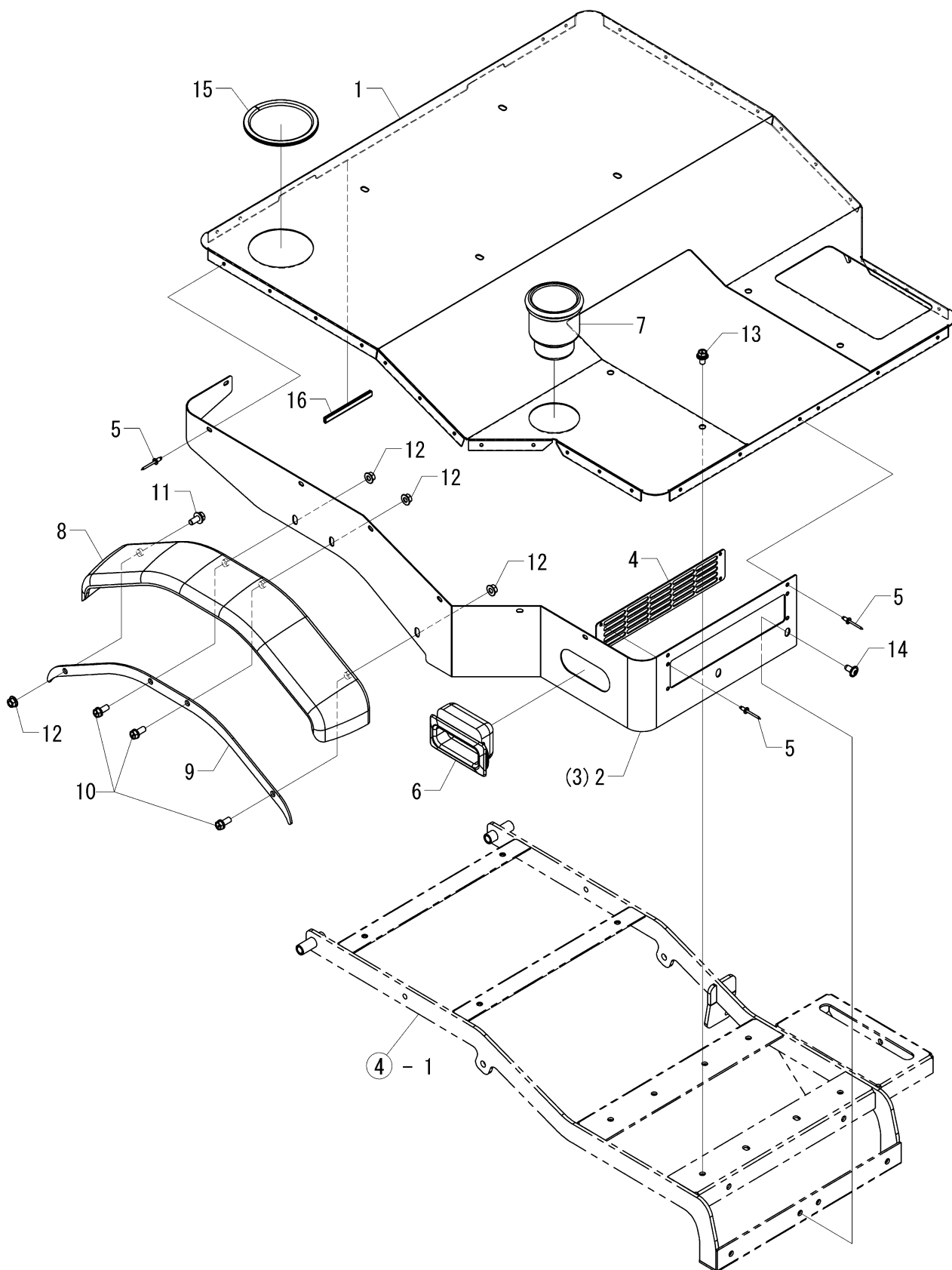
(D)=

.....個 数.....

見出 No.	レベル	部品番号	部品名称	(A)	(B)	(C)	(D)	I	備考
1	1	1E1163-58330F1	サイドカバー A	1					
2	1	1E1163-58340F1	サイドカバー B	1					
3	1	1E1163-58350F1	サイドカバー C	1					
4	1	26018-080164	ホルト(ヒラスーパ 8X 16	12					
5	1	1N1232-61030	ユアツホースバンド WE12	6					
6	1	1E6020-83890	コードオサエ	2					
7	1	26018-080204	ホルト(ヒラスーパ 8X 20	7					
8	1	26367-080002	ツハツキナツト 8	5					

----- 備考 -----

項目 7. リアカバー



# 7. リアカバー

(A)= BR-01

(B)=

(C)=

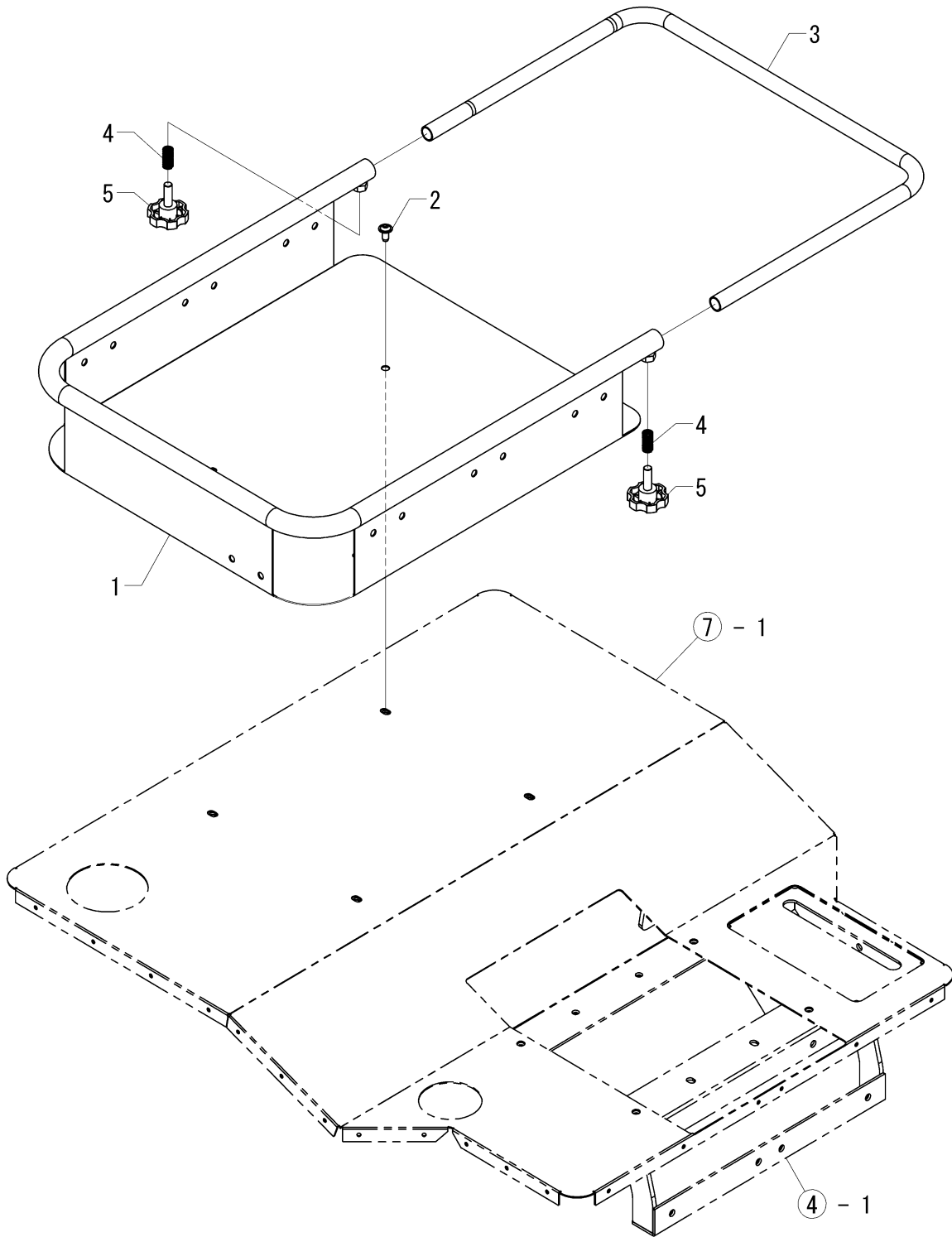
(D)=

.....個 数.....

見出 No.	レベル	部品番号	部品名称	(A)	(B)	(C)	(D)	I	備考
1	1	1E1163-58700R4	リアカバー 1	1					
2	1	1E1163-58710R4	リアカバー 2	1					
3	1	1E1163-58720R4	リアカバー 3	1					
4	1	1E1163-58690F1	キューニューカバー	2					
5	1	1N3503-58120	ホップリベット STST63	26					
6	1	1E1163-58910	ビニールウメコミツテ	1					
7	1	A98120850	ドリンクホルダ	1					
8	1	355111970	オーバーフェンダ	2					
9	1	1E1163-58810M1	フェンダセットプレート	2					
10	1	26013-080204	ホルト(ハネ 8X 20	6					
11	1	26018-080204	ホルト(ヒラスーパ 8X 20	2					
12	1	26367-080002	ツハツキナツト 8	8					
13	1	26018-080164	ホルト(ヒラスーパ 8X 16	4					
14	1	1E1166-58830	フランジホタンホルト 8X 16	4					
15	1	1N3514-58530	トリム1.6 320	1					
16	1	1N3520-58190	フチトリゴム	1					

----- 備考 -----

項目 8. カーゴ



# 8. カーゴ

(A)= BR-01

(B)=

(C)=

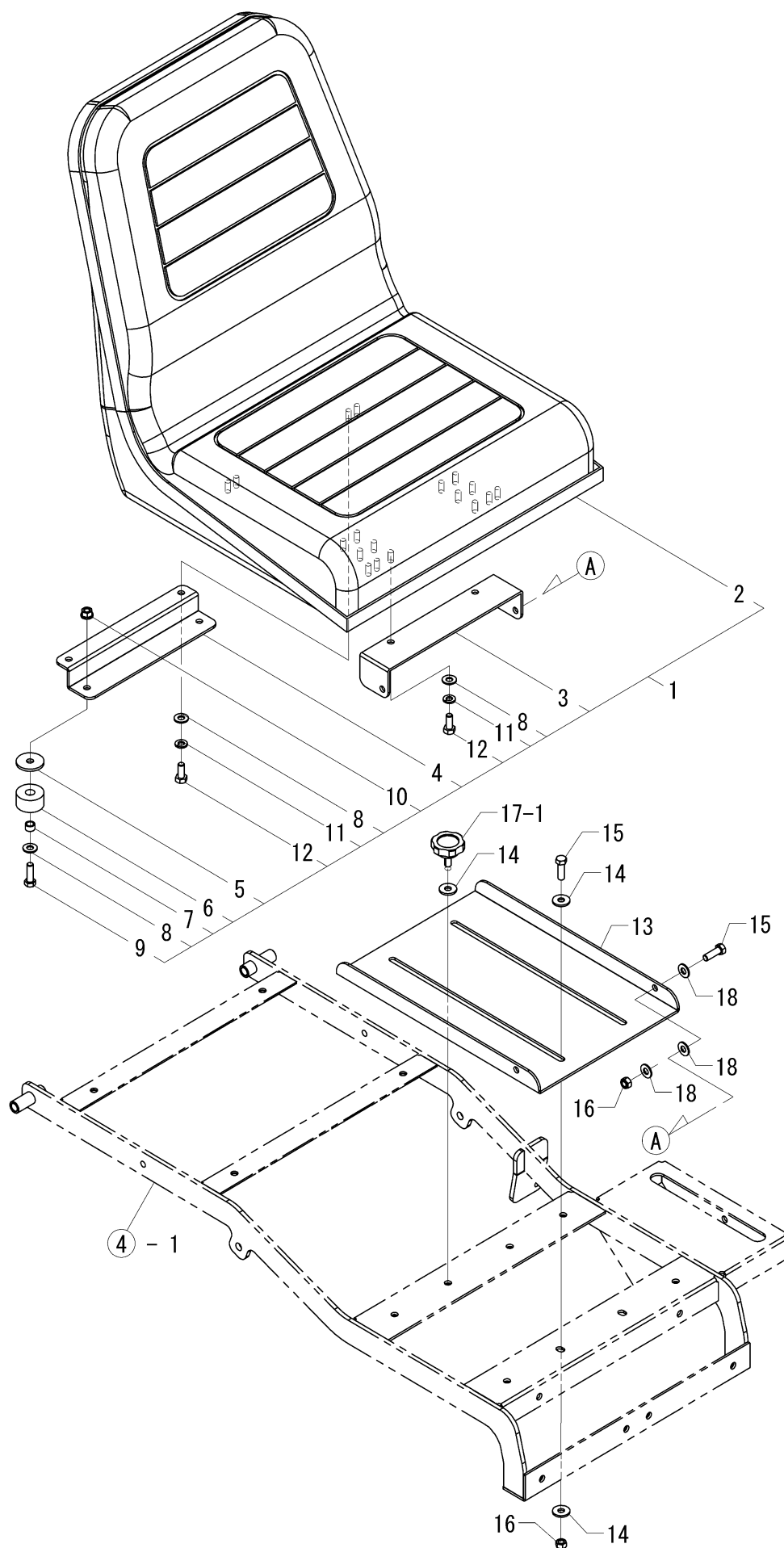
(D)=

.....個数.....

見出 No.	レベル	部品番号	部品名称	(A)	(B)	(C)	(D)	I	備考
1	1	1E1163-58400F1	カーゴ	1					
2	1	1E1166-58830	フランジボルト 8X 16	4					
3	1	1E1163-58430F1	カーゴ 3	1					
4	1	1N1151-53020	アッシュクハネ 10.5X25	2					
5	1	1N1150-66090	ノボルト 10X30	2					

----- 備考 -----

項目 9 . 座席





9. 座席

(A)= BR-01

(B)=

(C)=

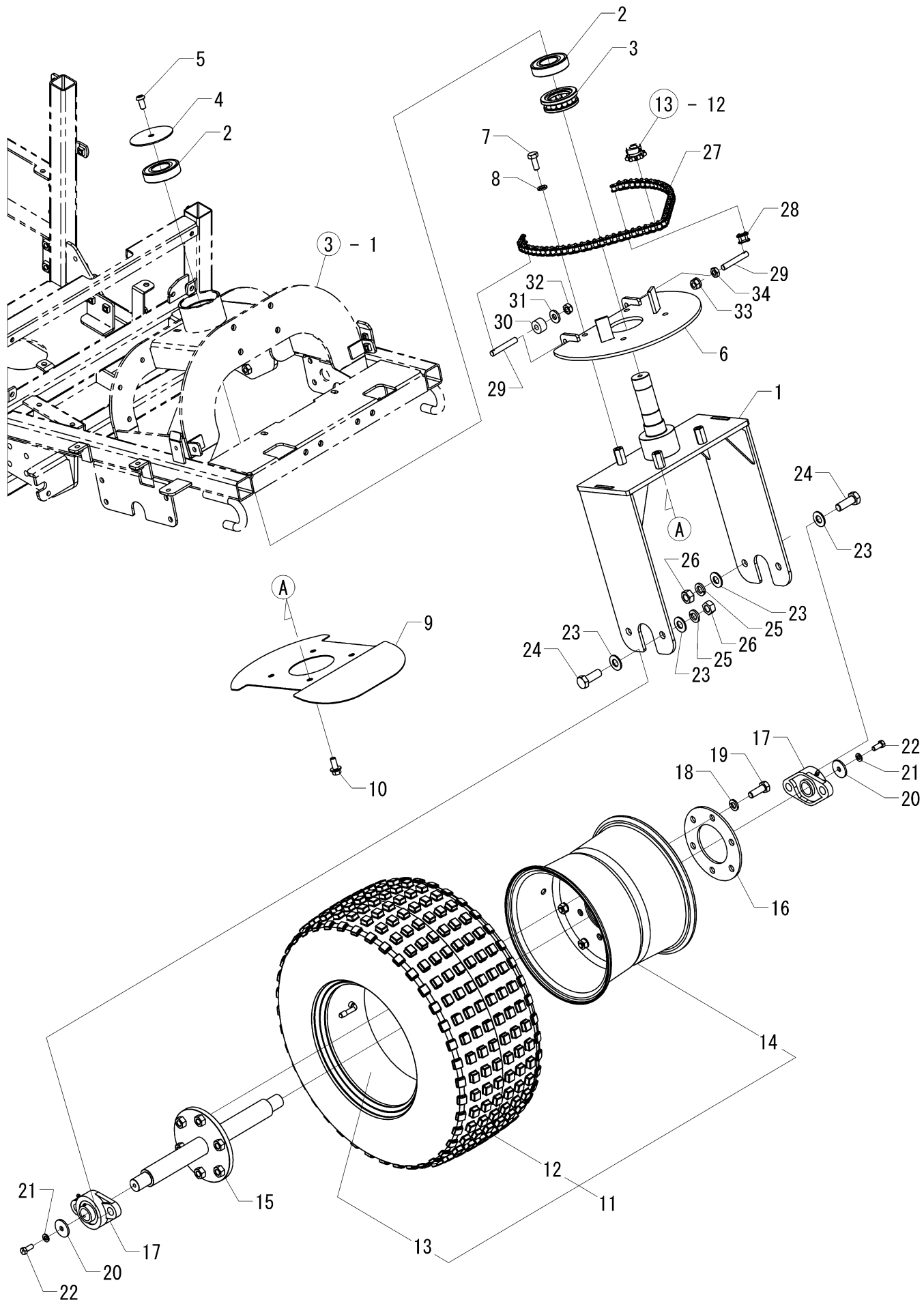
(D)=

.....個 数.....

見出 No.	レベル	部品番号	部品名称	(A)	(B)	(C)	(D)	I	備考
1	1	7E1163-54000	サセキASSY	1					
2	2	1N3680-54270	サセキ(TN-1S-P)	1					
3	2	1E1163-54010F1	サセキトリツケブラケット	1					
4	2	1E1163-54020F1	クッショントリツケブラケット	1					
5	2	1N1090-21010	ワッシャー 9.0x35x3.2	2					
6	2	1N3503-44000	ストップラバー(ダイ)	2					
7	2	1N3503-64420	カラー	2					
8	2	22137-080000	サガネ(ミガキ 8)	6					
9	2	26117-080254	ホルト 8X 25	2					
10	2	26051-080002	ナット(ハネ 8)	2					
11	2	22217-080000	ハネサガネ 8	4					
12	2	1N3680-54280	ホルトUNC5/16x3/4	4					
13	1	1E1163-54000F1	サセキサポート	1					
14	1	1N3502-21020	サガネ 8.5x22x2.3	6					
15	1	26117-080254	ホルト 8X 25	4					
16	1	26347-080002	Uナット 8	4					
17	1	1N1091-58120	ノブホルト 8x25	2					
17-1	1	1E1163-54100	シックスロブノブ NHM8-20	2					N
		(A=010019)							
18	1	22137-080000	サガネ(ミガキ 8)	6					

----- 備考 -----

項目 10. フロントアクスル



# 10. フロントアクスル

(A)= BR-01

(B)=

(C)=

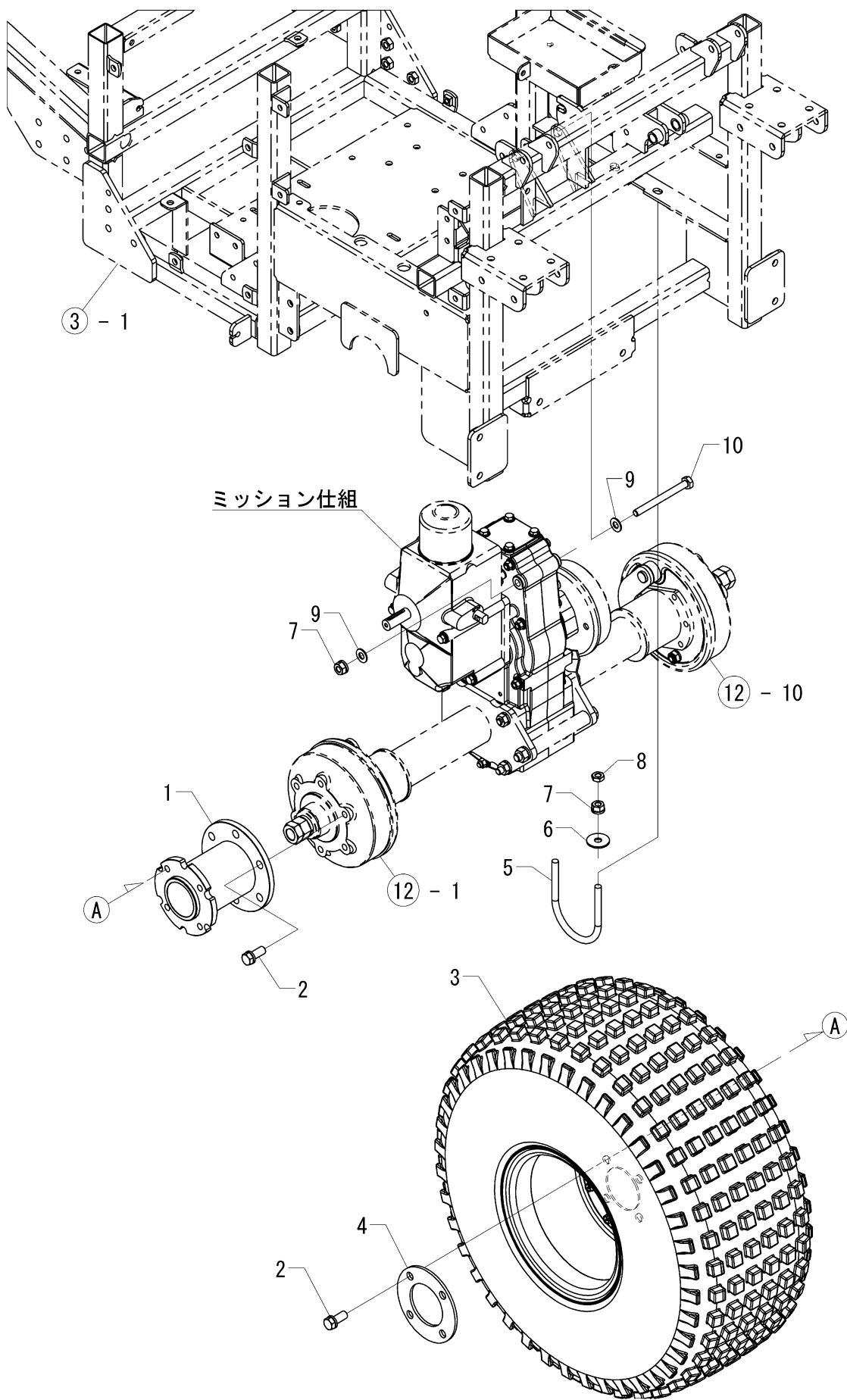
(D)=

.....個数.....

見出 No.	レベル	部品番号	部品名称	(A)	(B)	(C)	(D)	I	備考
1	1	1E1163-34000F1	ゼンリンフォーク	1					
2	1	24104-062074	ヘアリング6207LLU	2					
3	1	1E1163-47030	スラストヘアリング 53208U	1					
4	1	1E1163-34110M1	ワッシャ 2.3X85	1					
5	1	1E1260-41450	ロッカックアナツキホタンホルト 10X20	1					
6	1	1E1163-34120M1	チェーンサポート	1					
7	1	MG0001-37110	ホルト 10X 25	4					
8	1	22217-100000	ハネサガネ 10	4					
9	1	1E1163-58310F1	ゼンリンフォークカバー	1					
10	1	26018-100254	ホルト(ヒラスーパ 10X 25	4					
11	1	7E1163-37100	タイヤ ASSY	1					
12	2	1E1163-37110	タイヤ 21X11.00-10	1					
13	2	1E1163-37120	チューブ 21X11.00-10 TR87	1					
14	2	1E1163-37130	リム 10x8.50SP D.C.T	1					
15	1	1E1163-34070M1	ゼンリンシク	1					
16	1	1E1163-34100M1	ゼンリンタイヤトリツケプレート	1					
17	1	1E1100-71280	ヒローフロック UCFL205	2					
18	1	22217-120000	ハネサガネ 12	6					
19	1	1E1107-61280	ホルト 12X35 11T	6					
20	1	1N1090-21010	ワッシャ 9.0x35x3.2	2					
21	1	22217-080000	ハネサガネ 8	2					
22	1	26116-080204	ホルト 8X 20	2					
23	1	22137-140000	サガネ(ミガキ 14	8					
24	1	1E1163-34060	ホルト 14X 40 11T	4					
25	1	22217-140000	ハネサガネ 14	4					
26	1	26717-140002	ナット 14	4					
27	1	1E1163-47010	フィットリンクローラチェーン	1					
28	1	1E1213-75050	ツギテリンク 40-JL	1					
29	1	1E1163-34190M1	チェーンサポートロッド	2					
30	1	1E1163-34200	ウレタンクッション AEXHK25-15	1					W
		(A=010031)							
31	1	1N1567-70060	サーキュラーワッシャ	1					W
		(A=010031)							
32	1	26347-100002	Uナット 10	1					K
		(A=010031)							
33	1	26051-100002	ナット(ハネ 10	1					W
		(A=010031)							
34	1	26757-100002	トメナット 10	1					W
		(A=010031)							

----- 備考 -----

項目 11. リヤアクスル



# 11. リヤアクスル

(A)= BR-01

(B)=

(C)=

(D)=

.....個 数.....

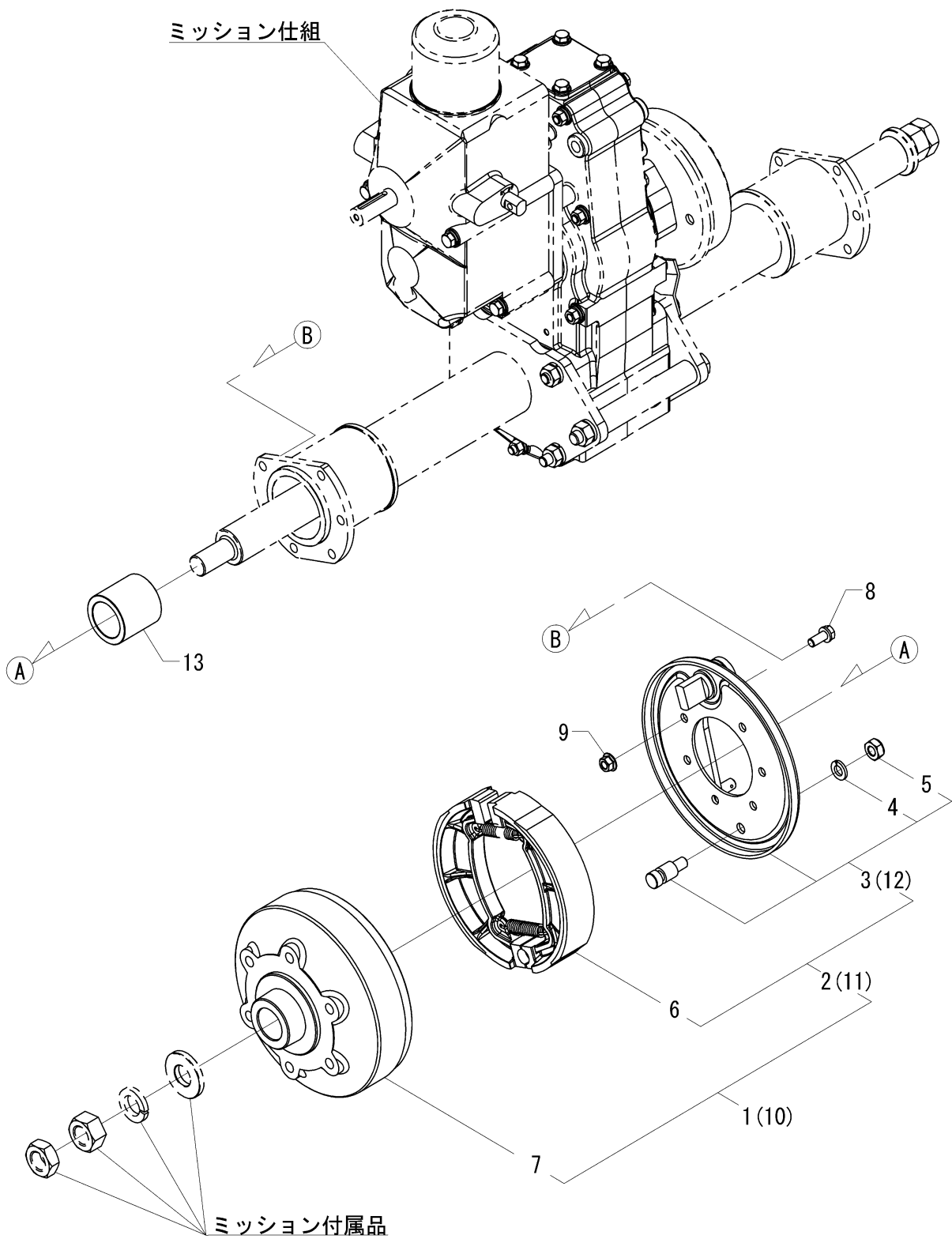
見出 No.	レベル	部品番号	部品名称	(A)	(B)	(C)	(D)	I	備考
1	1	1E1163-37000M1	コウリンタイヤホース	2					
2	1	1E1116-47090	ホルト(パネ 12X 30	20					
3	1	7E1163-37200	タイヤ ASSY 25x12.00-9	2					(1)
4	1	1E1163-37050M1	コウリンタイヤトリツケプレート	2					
5	1	1N1185-35000	Uホルト	2					
6	1	1N1210-16060	ゴムヨウワツシヤ-	4					
7	1	26051-100002	ナツト(パネ 10	5					
8	1	26757-100002	トメナツト 10	4					
9	1	22137-100000	サカネ(ミカキ 10	2					
10	1	26116-101102	ホルト 10X110	1					

----- 備考 -----

(1) ASSY販売のみ

※ ミッション仕組 … 7E1163-20000

項目 12. 車軸ブレーキ



## 12. 車軸ブレーキ

(A)= BR-01

(B)=

(C)=

(D)=

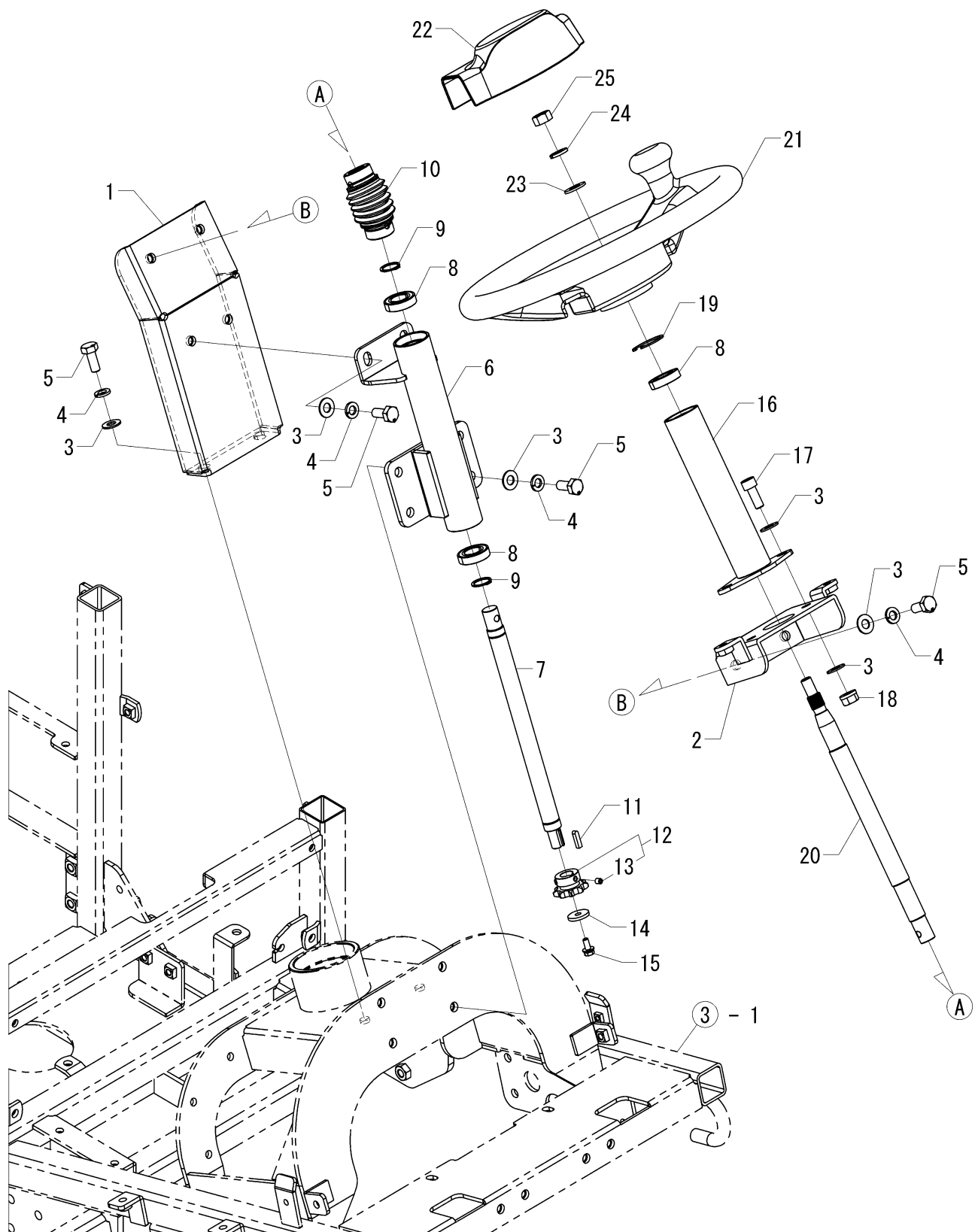
.....個数.....

見出 No.	レベル	部品番号	部品名称	(A)	(B)	(C)	(D)	I	備考
1	1	7N1210-27012	シャックブレーキL ASY	1					
2	2	7N1210-27031	ハックプレート L ASY	1					
3	3	7N1210-27070	ハックプレート L 1シキ	1					
4	4	22217-100000	ハネサガネ 10	2					
5	4	26347-100002	Uナット 10	2					
6	3	7N1210-27050	ブレーキシユ- CMP	2					
7	2	1N1210-27080	ブレーキドラム	2					
8	1	26013-080204	ホルト(ハネ 8X 20	12					
9	1	26367-080002	ツハツキナット 8	12					
10	1	7N1210-27002	シャックブレーキR ASY	1					
11	2	7N1210-27021	ハックプレート R ASY	1					
12	3	7N1210-27060	ハックプレート R 1シキ	1					
13	1	1E1101-37000F1	シャックパイプ	2					

----- 備考 -----

※ ミッション仕組 … 7E1163-20000

項目 13. ステアリング





### 13. ステアリング

(A)= BR-01

(B)=

(C)=

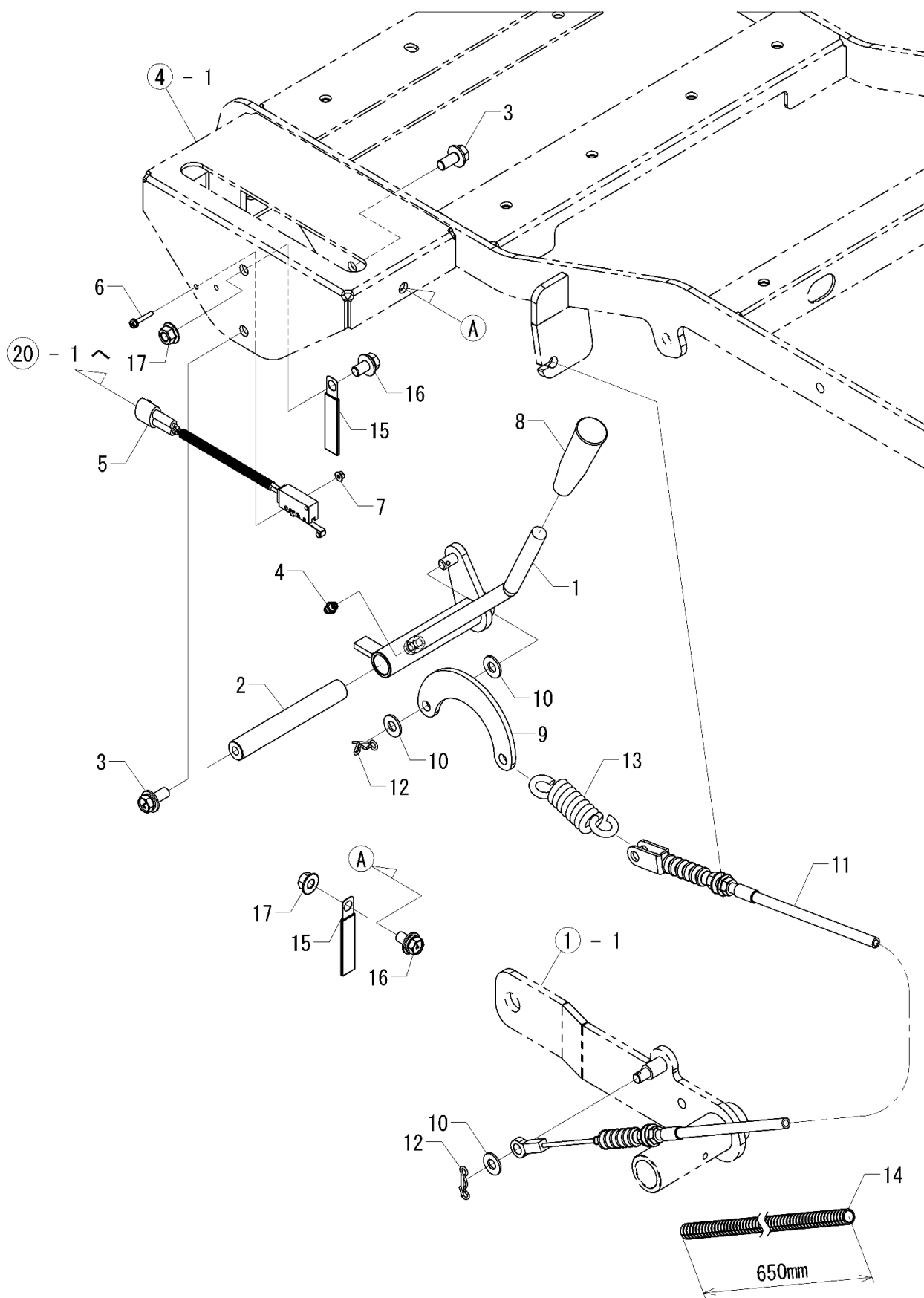
(D)=

.....個数.....

見出 No.	レベル	部品番号	部品名称	(A)	(B)	(C)	(D)	I	備考
1	1	1E1163-47450F1	ステアリングコラムトリツケブラケット	1					
2	1	1E1163-47600F1	ステアリングコラムB	1					
3	1	22137-100000	ザガネ(ミガキ 10)	14					
4	1	22217-100000	ハネザガネ 10	10					
5	1	MG0001-37110	ホルト 10X 25	10					
6	1	1E1163-47500F1	ステアリングコラムA	1					
7	1	1E1163-47550	ステアリングコラムA シャフト	1					
8	1	24104-069040	ヘアリング 6904LLU	3					
9	1	22242-000200	トメワC(ジク 20)	2					
10	1	1E1163-47040	シングルジョイント	1					
11	1	22550-050201	キー(カタマル 5X20)	1					
12	1	1E1163-47000	スプロケット	1					
13	2	26979-060082	6カクアナトメネジ 6X8	2					
14	1	1N1240-21040	ワッシャー	1					
15	1	1E1240-74150	ホルト(ヒラスーパ 6X 15)	1					
16	1	1E1163-47650F1	ステアリングコラムC	1					
17	1	1E1163-47050	6カクアナホルト 10X25	2					
18	1	26051-100002	ナット(ハネ 10)	2					
19	1	22252-000370	トメワC(アナ 37)	1					
20	1	1E1163-47700	ステアリングコラムB シャフト	1					
21	1	A34310010	ステアリングホイールASSY	1					
22	1	A34320010	パッド	1					
23	1	22137-120000	ザガネ(ミガキ 12)	1					
24	1	22217-120000	ハネザガネ 12	1					
25	1	26737-120002	ナット(ホソ 12)	1					

----- 備考 -----

項目 14. 走行クラッチレバー



# 14. 走行クラッチレバー

(A)= BR-01

(B)=

(C)=

(D)=

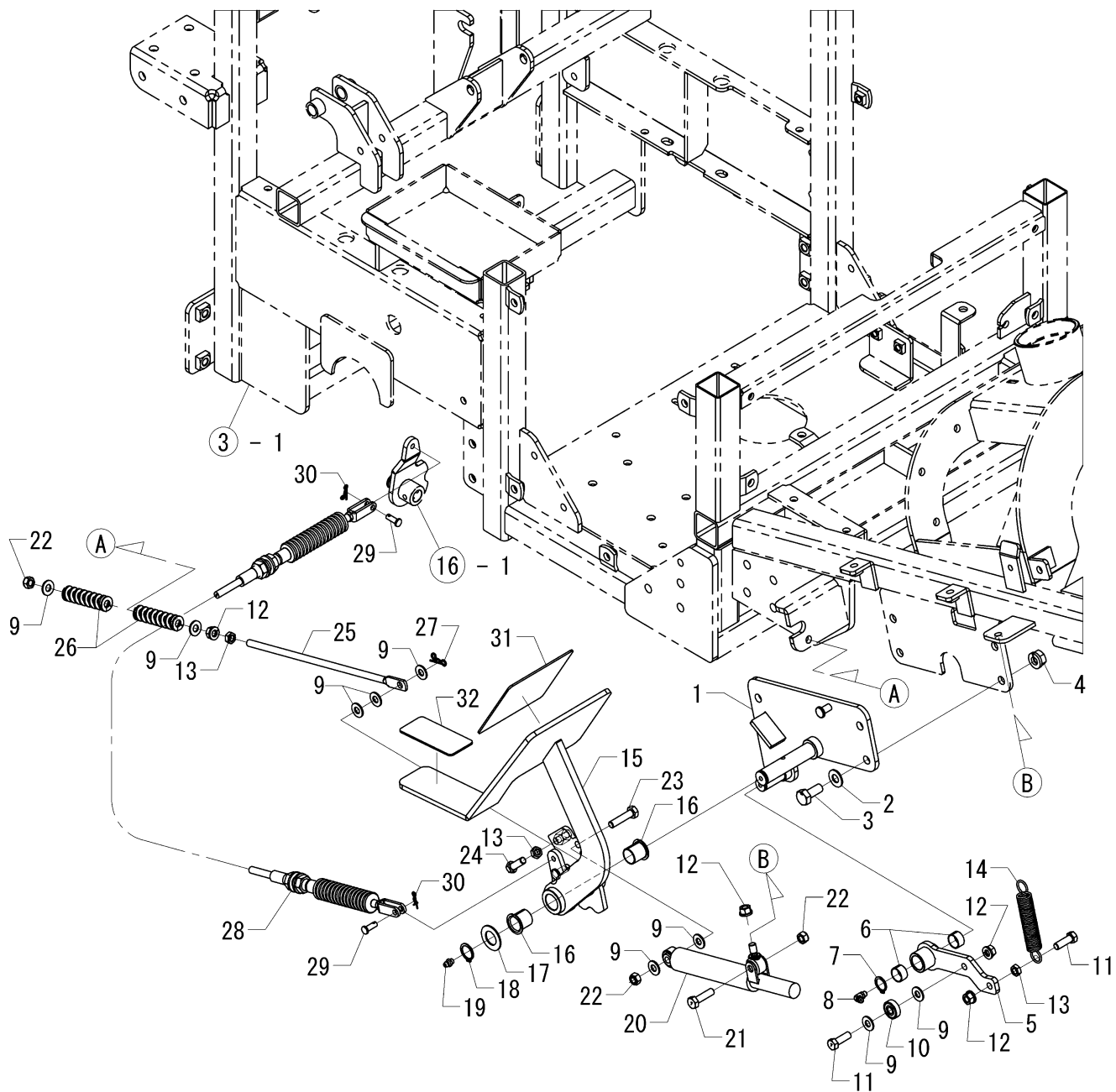
.....個 数.....

見出 No.	レベル	部品番号	部品名称	(A)	(B)	(C)	(D)	I	備考
1	1	1E1163-42000M1	ソウコウクラッチレバー	1					
2	1	1E1163-42030M1	コウコウクラッチレバーシク	1					
3	1	26018-080202	ホルト(ヒラス-ハ° 8X 20	2					
4	1	24761-060000	グリスニップル MT6 X1.0	1					
5	1	1N3504-51020	マイクロスイッチ	1					
6	1	1N3514-23520	ジュウシアナホルト(ヒラス-ハ° 3X 20	2					
7	1	1E1232-52030	ツハツキナット 3	2					
8	1	1N1304-44000	ニキリ(キイロ	1					
9	1	1N1240-42050M1	ミカツキリンク	1					
10	1	22137-080000	ザカネ(ミカキ 8	3					
11	1	1E1163-51120	ソウコウクラッチワイヤー	1					
12	1	1N3513-42160	ヌケトメピン 8	2					
13	1	1N1210-53030	ヒツパリハネ 21.5X78	1					
14	1	1E1163-51210	コルゲート COT-F-7-B 650L	1					(1)
15	1	1E6020-83890	コードオサエ	2					
16	1	26018-080164	ホルト(ヒラス-ハ° 8X 16	2					
17	1	26367-080002	ツハツキナット 8	2					

----- 備考 -----

(1) 見出しNo.14のコルゲートチューブは見出しNo.11のソウコウクラッチワイヤーに取付け

項目 15. HSTペダル



# 15. HSTペダル

(A)= BR-01

(B)=

(C)=

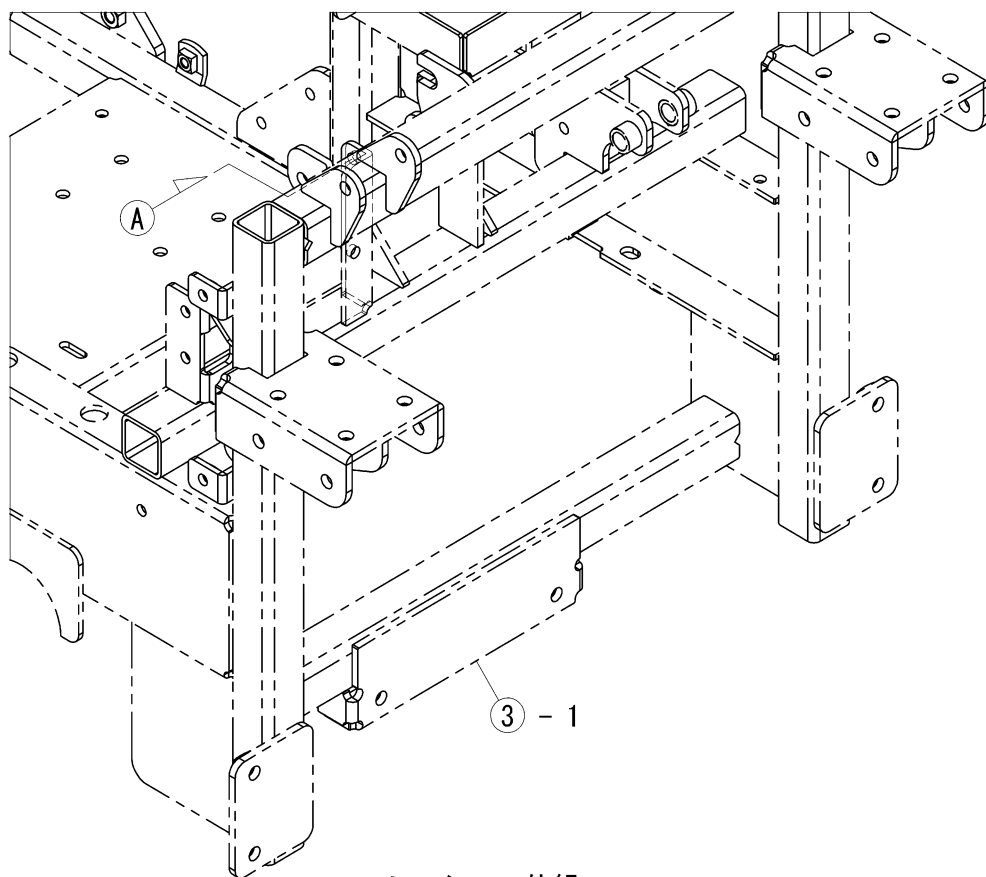
(D)=

.....個 数.....

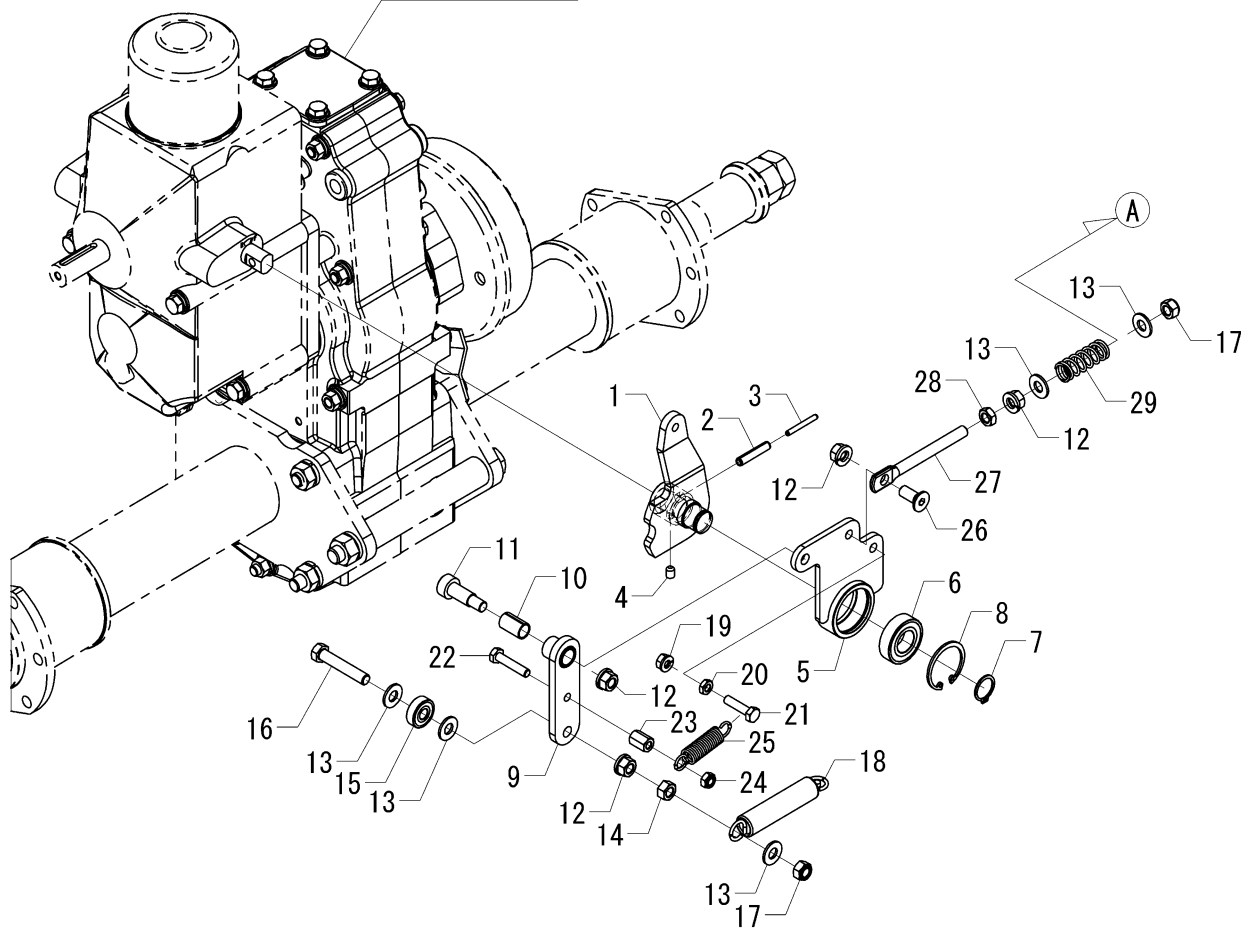
見出 No.	レベル	部品番号	部品名称	(A)	(B)	(C)	(D)	I	備考
1	1	1E1163-41150M1	HSTペダルトリツケブラケット	1					
2	1	22137-100000	ザガネ(ミガキ 10)	4					
3	1	MG0001-37110	ホルト 10X 25	4					
4	1	26051-100002	ナツ(ハネ 10)	4					
5	1	1E1163-41360M1	HSTペダルテイテント	1					
6	1	1N3510-61190	Mライナー-K5B1610	2					
7	1	22242-000160	トメワC(ジク 16)	1					
8	1	1N3505-33040	グリーンスニップル B-MT6 X1.0	1					
9	1	22137-080000	ザガネ(ミガキ 8)	9					
10	1	1E1181-41090	ヘアリング 628ZZ	1					
11	1	26116-080254	ホルト 8X 25	2					
12	1	26051-080002	ナツ(ハネ 8)	4					
13	1	26757-080002	トメナツ 8	3					
14	1	1N1210-53010	ヒツパリハネ 2X18X105	1					
15	1	1E1163-41300M1	HSTペダル	1					
16	1	1N1995-68560	ツパツキブッシュ 1820	2					
17	1	1E1163-41200M1	ワッシャー 1.6x32x18.2	1					
18	1	22242-000180	トメワC(ジク 18)	1					
19	1	24761-060000	グリーンスニップル MT6 X1.0	1					
20	1	7E1160-41220	レバーダンパーASSY	1					
21	1	26116-080304	ホルト 8X30	1					
22	1	26347-080002	Uナツ 8	3					
23	1	26116-080354	ホルト 8X 35	1					
24	1	26117-080254	ホルト 8X 25	1					
25	1	1E1163-41210M1	HSTペダルチョウセイロッド	1					
26	1	1E1163-41220	アッシュクハネ SWM18-80	2					
27	1	1N3513-42160	ヌケトメピン 8	1					
28	1	1E1163-41080	HSTケーブル	1					
29	1	1N1215-51000	ヒラリベットピン 6X17	2					
30	1	1N3569-42000	ヌケトメピン 6	2					
31	1	1E1163-41400	スベリトメ 1	1					
32	1	1E1163-41410	スベリトメ 2	1					

----- 備考 -----

項目 16. HSTトラニオン



ミッション仕組



16. HSTトラニオン

(A)= BR-01

(B)=

(C)=

(D)=

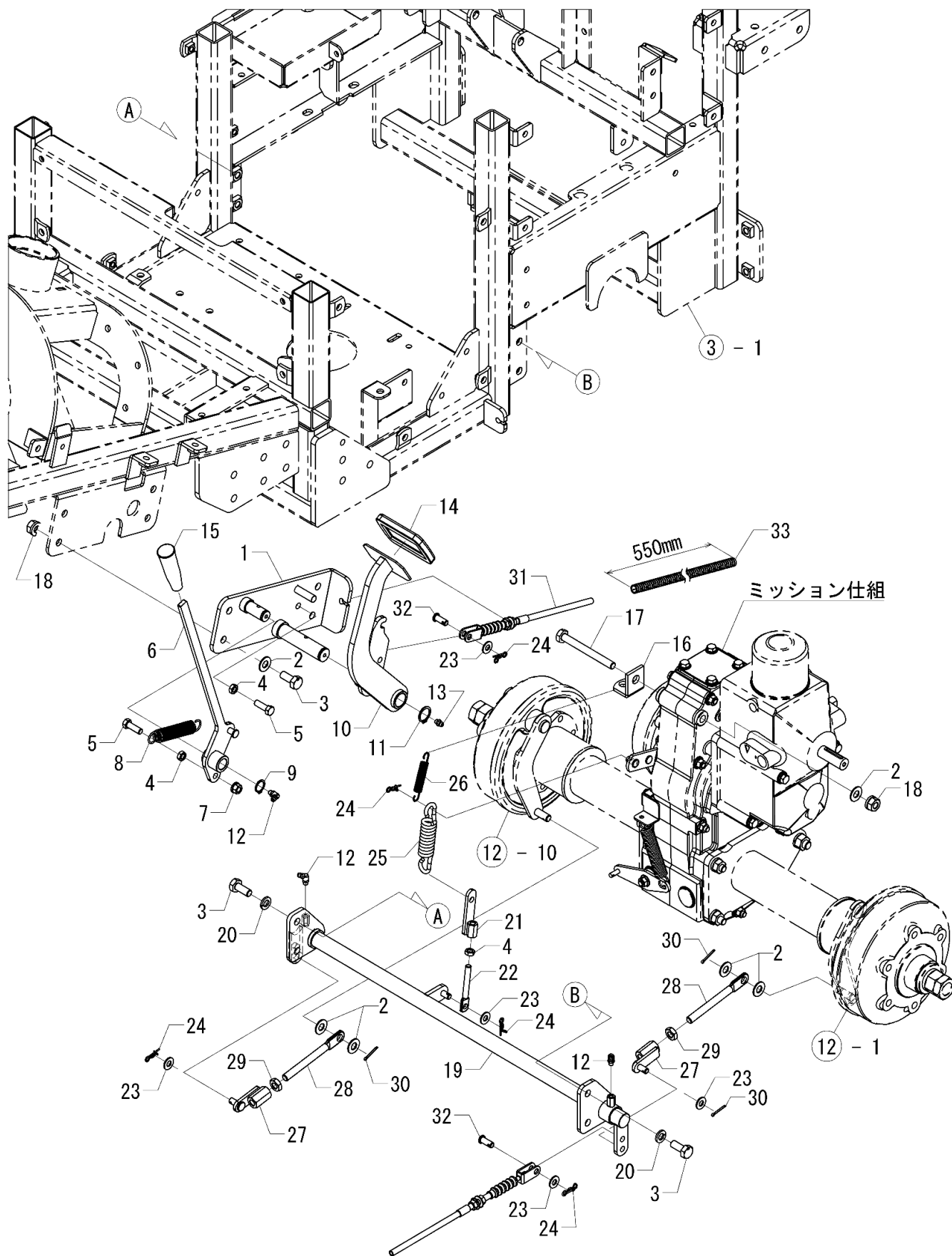
.....個数.....

見出 No.	レベル	部品番号	部品名称	(A)	(B)	(C)	(D)	I	備考
1	1	1E1163-41050M1	トラニオンレバー	1					
2	1	22351-060030	スプリングピン 6.0AX 30	1					
3	1	22351-035030	スプリングピン 3.5AX 32	1					
4	1	26979-060082	6カクアナトメネジ 6X8	1					
5	1	1E1181-41110M1	ニュートラルレバーL	1					
6	1	24104-060034	ヘアリング 6003UU	1					
7	1	22242-000170	トメワC(ジク 17	1					
8	1	22252-000350	トメワC(アナ 35	1					
9	1	1E1181-41150M1	デイトレバー	1					
10	1	1N1284-41200	ライナー K5B1020	1					
11	1	1E1181-41650	ストリップホルト MSB10-20	1					
12	1	26051-080002	ナット(ハネ 8	4					
13	1	22137-080000	ザカネ(ミカキ 8	5					
14	1	26717-080002	ナット 8	1					
15	1	1E1181-41090	ヘアリング 628ZZ	1					
16	1	1E1115-58330	ホルト 8X 45	1					
17	1	26347-080002	Uナット 8	2					
18	1	1N3510-42090	ヒツパリハネ 2.3X16.5X93	1					
19	1	26051-060002	ナット(ハネ 6	1					
20	1	26757-060002	トメナット 6	1					
21	1	26117-060254	ホルト 6X 25	1					
22	1	26117-060304	ホルト 6X 30	1					
23	1	1E1181-41180	タカナット 6X 15	1					
24	1	26347-060002	Uナット 6	1					
25	1	1N1151-53000	ヒツパリハネ 1.6X12.5X54	1					
26	1	1E1181-68540	6カクアナツキサラホルト 8X20	1					
27	1	1N1360-22090	チヨウセツネジ 94	1					
28	1	26757-080002	トメナット 8	1					
29	1	1N1210-47400	アッシュクハネ 108X15X41	1					

----- 備考 -----

※ ミッション仕組 … 7E1163-20000

項目 17. ブレーキペダル





# 17. ブレーキペダル

(A)= BR-01

(B)=

(C)=

(D)=

.....個数.....

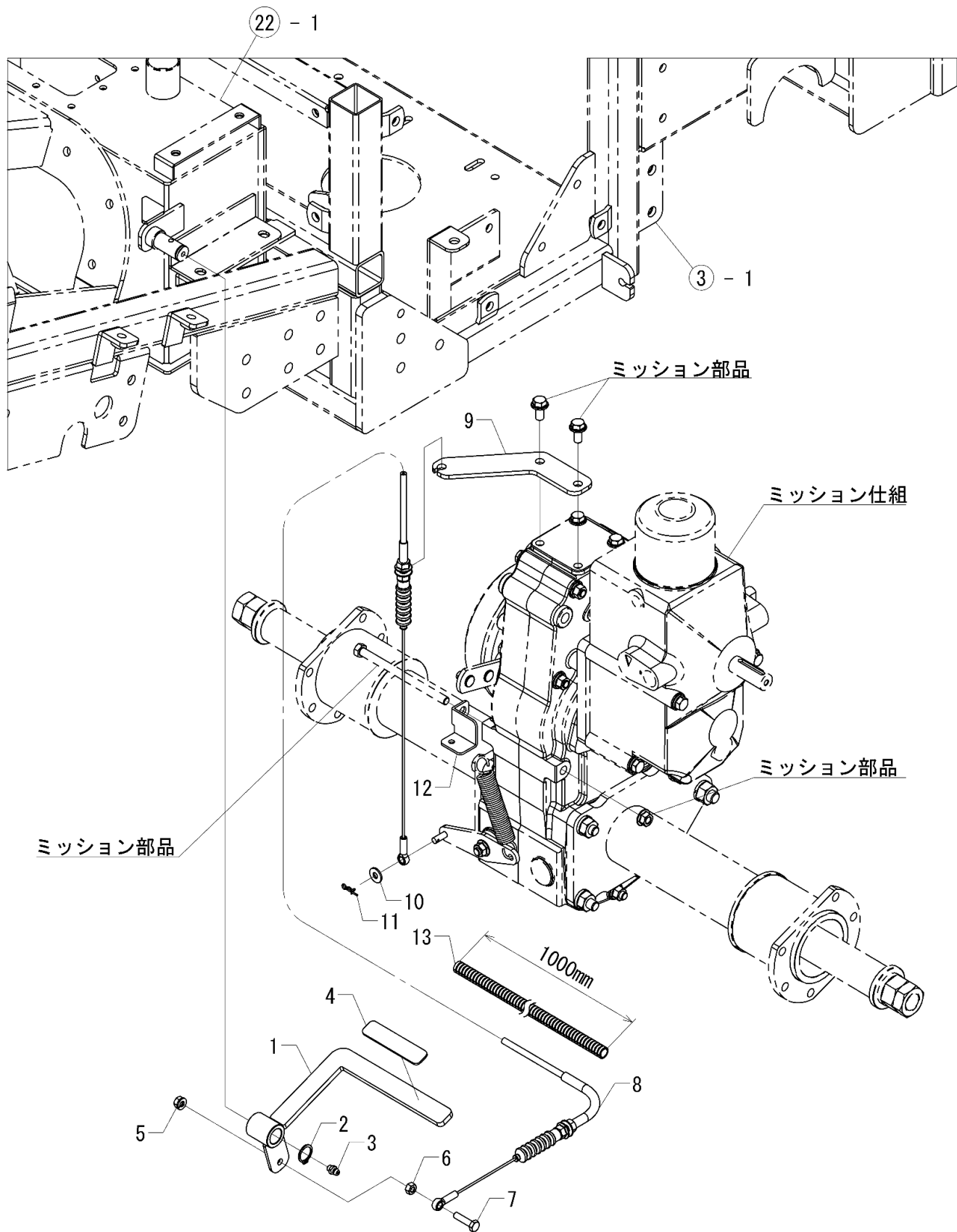
見出No.	レベル	部品番号	部品名称	(A)	(B)	(C)	(D)	I	備考
1	1	1E1163-42200M1	ブレーキペダルトリツケブラケット	1					
2	1	22137-100000	ザガネ(ミガキ 10)	9					
3	1	MG0001-37110	ホルト 10X 25	8					
4	1	26757-080002	トメナツト 8	3					
5	1	26117-080254	ホルト 8X 25	2					
6	1	1E1163-42300M1	ブレーキロックレバー	1					
7	1	26051-080002	ナツト(ハネ 8)	1					
8	1	1N1210-53010	ヒツハリハネ 2X18X105	1					
9	1	22242-000160	トメワC(シク 16)	1					
10	1	1E1163-42150M1	ブレーキペダル	1					
11	1	22242-000200	トメワC(シク 20)	1					
12	1	1N3505-33040	グリースニップル B-MT6 X1.0	3					
13	1	24761-060000	グリースニップル MT6 X1.0	1					
14	1	1N1991-42000	ペダルゴム	1					
15	1	1N1101-44030	ブレーキニギリアカ 10	1					
16	1	1N1302-68230M1	ブラケット	1					
17	1	26116-101002	ホルト 10X100	1					
18	1	26051-100002	ナツト(ハネ 10)	5					
19	1	1E1163-42070F1	ブレーキリンク	1					
20	1	22217-100000	ハネザガネ 10	4					
21	1	1E1163-42130M1	センターブレーキロッド	1					
22	1	HN0001-42240	チョウセツネジ	1					
23	1	22137-080000	ザガネ(ミガキ 8)	5					
24	1	1N3513-42160	ヌケトメピン 8	5					
25	1	1N1996-53000	ヒツハリハネ 5X21.5X90	1					
26	1	1N1190-45000	ヒツハリハネ 1.4X11X72.5	1					
27	1	1E1163-42050M1	シャジクブレーキロッド	2					
28	1	1N3545-45260	チョウセイロッド	2					
29	1	26757-100002	トメナツト 10	2					
30	1	22417-250200	ワリピン 2.5X20	3					
31	1	1E1163-51110	ブレーキワイヤー	1					
32	1	1N1566-42170	ヒツリペット	2					
33	1	1E1163-51200	コルゲート COT-F-7-B 550L	1					(1)

----- 備考 -----

※ ミッション仕組 … 7E1163-20000

(1) 見出しNo.33のコルゲートチューブは見出しNo.31のブレーキワイヤーに取付け

項目 18. デフロックレバー



# 18. デフロックレバー

(A)= BR-01

(B)=

(C)=

(D)=

.....個数.....

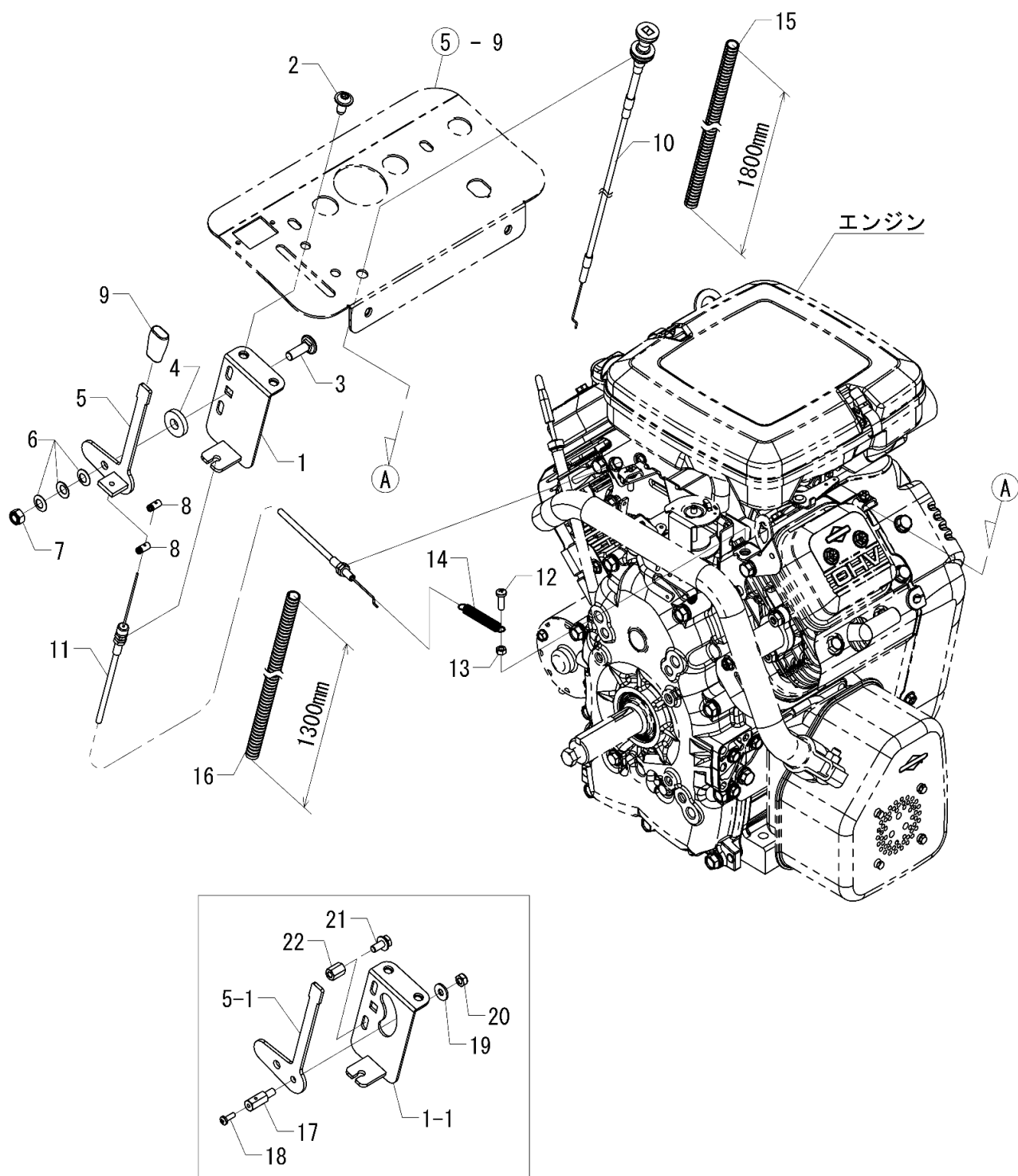
見出 No.	レベル	部品番号	部品名称	(A)	(B)	(C)	(D)	I	備考
1	1	1E1163-43110M1	デフロックレバー	1					
2	1	22242-000160	トメワC(ジク 16)	1					
3	1	24761-060000	グリーンスニップル MT6 X1.0	1					
4	1	1E1163-43200	スペリトメ 3	1					
5	1	26051-060002	ナット(ハネ 6)	1					
6	1	26717-060002	ナット 6	1					
7	1	26117-060254	ホルト 6X 25	1					
8	1	1E1163-51100	デフロックワイヤー	1					
9	1	1E1163-43100M1	デフロックワイヤートリツケプレート	1					
10	1	22137-060000	ザガネ(ミガキ 6)	1					
11	1	1N3569-42000	ヌケトメピン 6	1					
12	1	1E1163-24000M1	ハネカケブラケット	1					
13	1	1E1163-51220	コルゲート COT-F-7-B 1000L	1					(1)

----- 備考 -----

※ ミッション仕組 ... 7E1163-20000

(1) 見出しNo.13のコルゲートチューブは見出しNo.8のデフロックワイヤーに取付け

項目 19. スロットルレバー



# 19. スロットルレバー

(A)= BR-01

(B)=

(C)=

(D)=

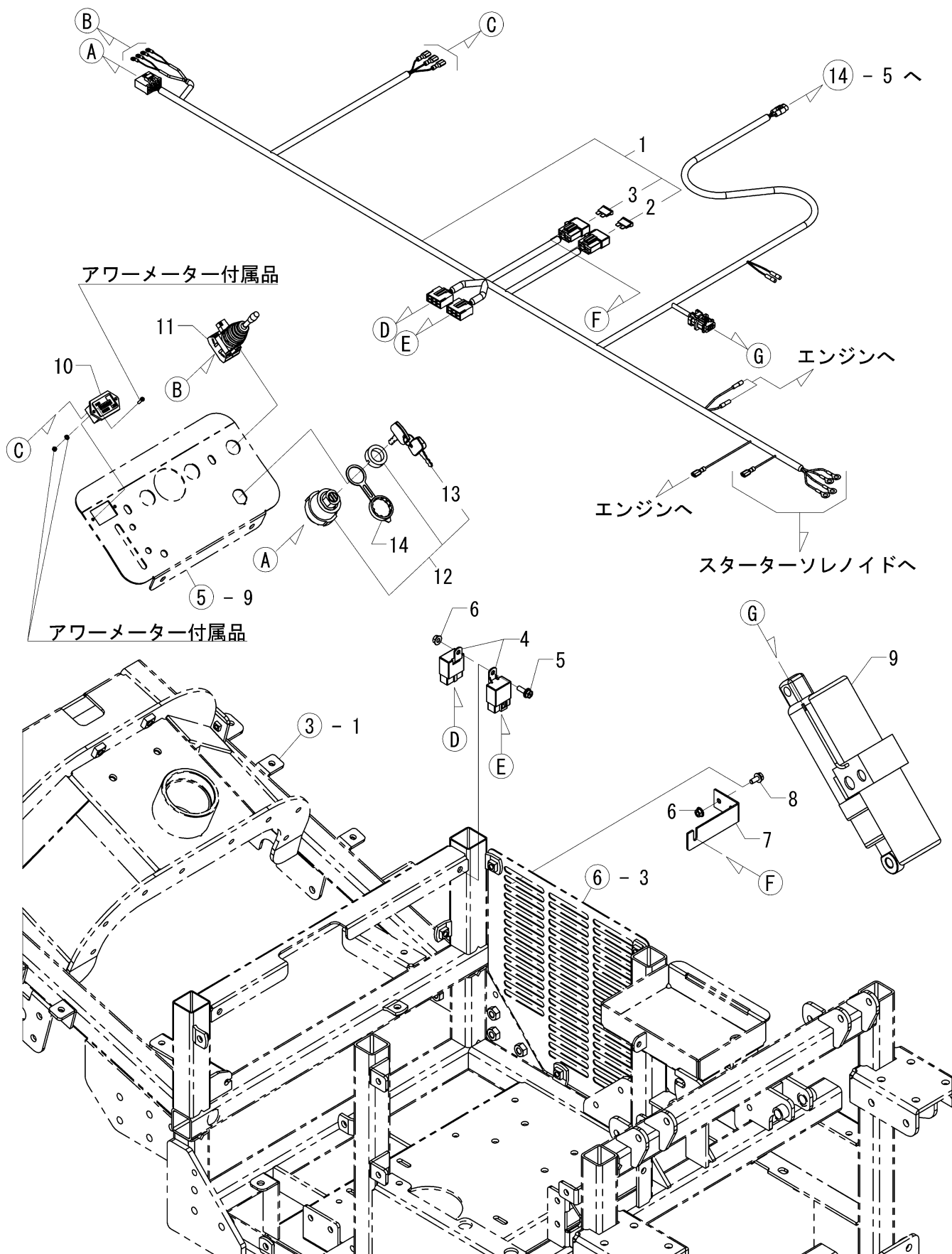
.....個 数.....

見出 No.	レベル	部品番号	部品名称	(A)	(B)	(C)	(D)	I	備考
1	1	1E1163-58200M1	スロットルレバートリツケブラケット	1					
1-1	1	1E1163-58950M1 (A=010031)	スロットルレバートリツケブラケット	1				F	(1)
2	1	1E1166-58830	フランジホタンホルト 8X 16	2					
3	1	1E1183-41230	カクネマルアタマホルト 8x25	1					
4	1	1E1183-41240	ワッシャーWSJM25-10-5	1					
5	1	1E1163-41000M1	スロットルレバー	1					
5-1	1	1E1163-41020M1 (A=010031)	スロットルレバー	1				F	(1)
6	1	1E1183-41250	サラハネサガネ	3					
7	1	26347-080002	Uナット 8	1					
8	1	1E1181-41680 (A=010031)	インナートメビス	2				Z	
9	1	1N3569-44040	ニキリ オレンジ	1					
10	1	1E1163-51140	チョークワイヤー	1					
11	1	1E1163-51130	スロットルワイヤー	1					
12	1	26557-050162	ナベコネジ(+アナ 5X16	1					
13	1	26717-050002	ナット 5	1					
14	1	1N3503-53030	ヒツハリハネ 0.8X8X40	1					
15	1	1E1163-51240	コルゲート COT-F-7-B 1800L	1					(2)
16	1	1E1163-51230	コルゲート COT-F-7-B 1300L	1					(3)
17	1	1E1163-41030M1 (A=010031)	インナートメホルト	1				W	
18	1	26557-040122 (A=010031)	ナベコネジ(+アナ 4X12	1				W	
19	1	22137-060000 (A=010031)	サガネ(ミガキ 6	1				W	
20	1	26347-060002 (A=010031)	Uナット 6	1				W	
21	1	1E1240-74150 (A=010031)	ホルト(ヒラスーパ 6X 15 7T	1				W	
22	1	1E1181-41180 (A=010031)	タカナット 6X 15	1				W	

## ----- 備考 -----

- (1) 見出しNo.1-1、3、4、5-1、6、7、9、11、17~22を一式で互換性あり
- (2) 見出しNo.15のコルゲートチューブは見出しNo.10のチョークワイヤーに取付け
- (3) 見出しNo.16のコルゲートチューブは見出しNo.11のスロットルワイヤーに取付け

項目 20. 電装品 (1)



20. 電装品(1)

(A)= BR-01

(B)=

(C)=

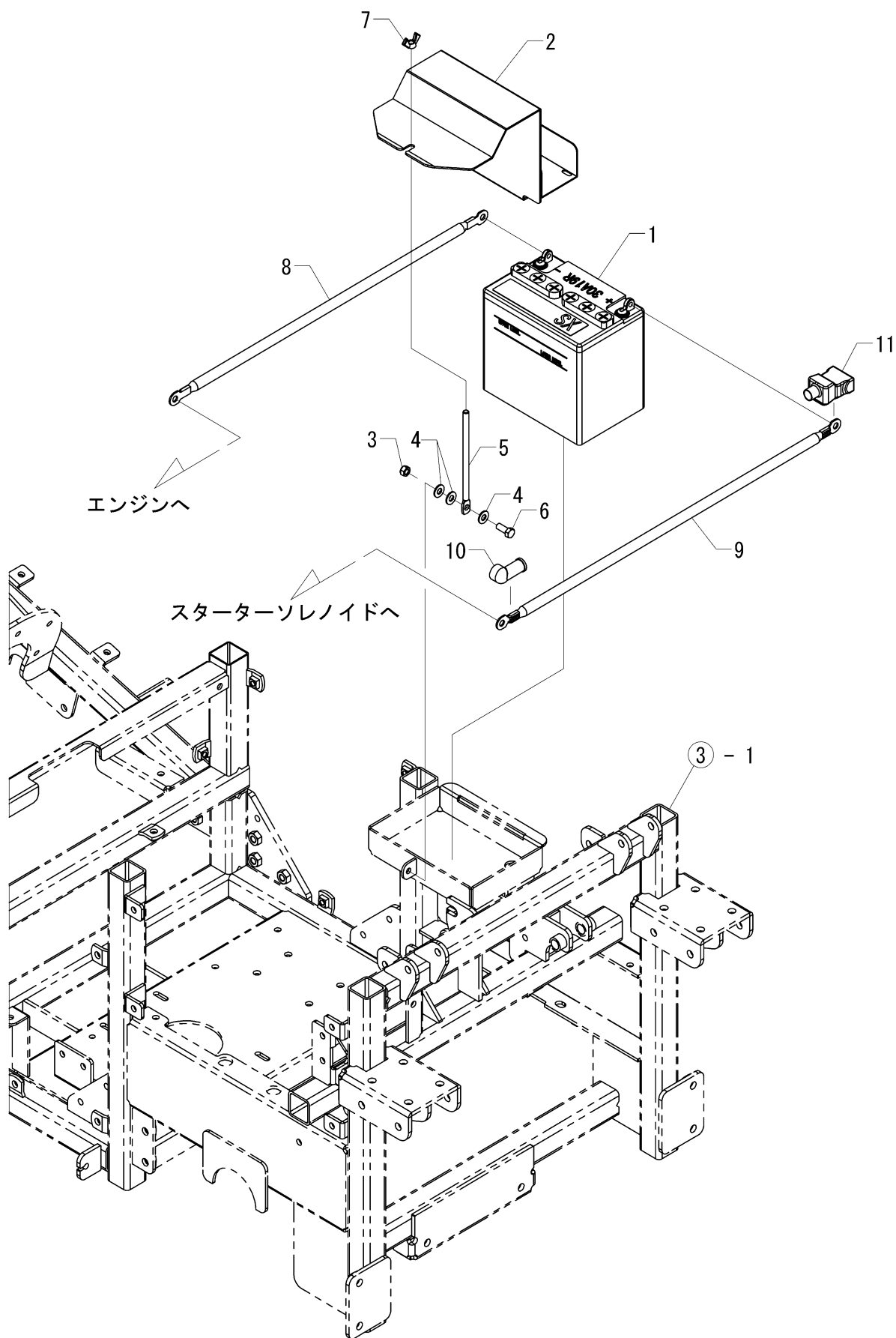
(D)=

.....個数.....

見出 No.	レベル	部品番号	部品名称	(A)	(B)	(C)	(D)	I	備考
1	1	1E1163-51000	メインコード	1					
2	2	1N3680-51260	プレートヒューズ 20A	1					
3	2	1E1181-51170	プレートヒューズ 30A	1					
4	1	1N1305-52021	リレーACA3253	2					
5	1	26018-060204	ホルト(ヒラス-パ 6X 20	1					
6	1	26367-060002	ツバツキナット 6	3					
7	1	1E1181-58000F1	ヒューズブラケット	1					
8	1	1N1291-58080	ホルト(ヒラス-パ 6X 16 クロ	2					
9	1	7E1163-71000	ミニモーションパッケージシクミ	1					
10	1	1E1151-52000	アワーメーター	1					
11	1	1E1163-52010	モノレバースイッチ	1					
12	1	1E1163-52000	キースイッチASSY	1					
13	2	1E1163-52020	リバースキー(ASY)	1					
14	1	1N3518-51150	キャップ	1					

----- 備考 -----

項目 2 1. 電装品 (2)





## 21. 電装品(2)

(A)= BR-01

(B)=

(C)=

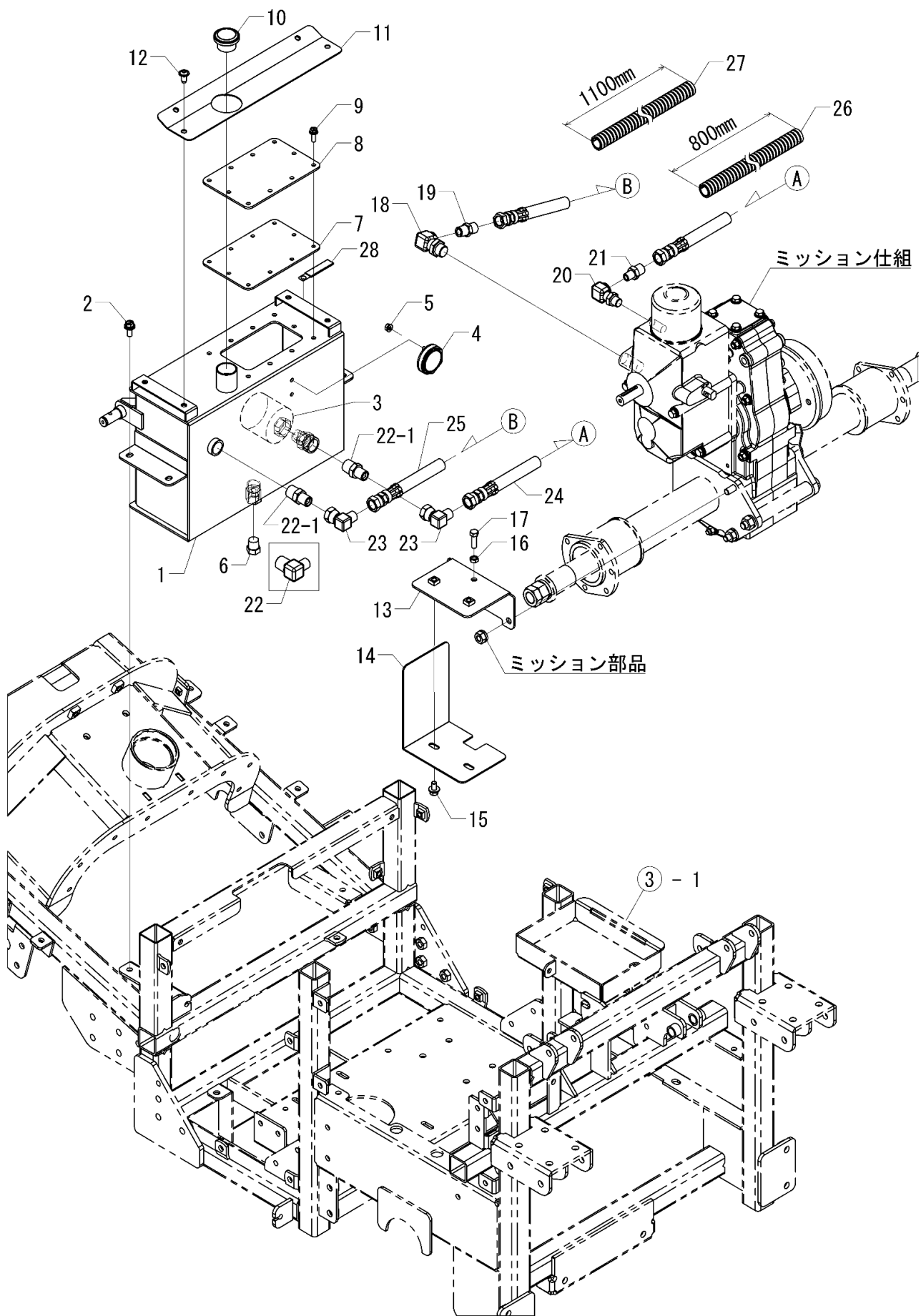
(D)=

.....個数.....

見出 No.	レベル	部品番号	部品名称	(A)	(B)	(C)	(D)	I	備考
1	1	1N1286-51090	バッテリー SG30A19R	1					
2	1	1E1163-58250R4	バッテリーカバー	1					
3	1	26347-080002	Uナット 8	1					
4	1	22137-080000	ザカネ(ミカキ 8	3					
5	1	1N1110-42001	クラッチプレーキロット A	1					
6	1	26117-080204	ホルト 8X 20	1					
7	1	1E1260-58200	チョウナット 8	1					
8	1	1N1530-51001	キャブタイヤコード 1100	1					
9	1	HN0001-51090	キャブタイヤコード 1200	1					
10	1	1N1301-51000	キャブタイヤキャップ S	1					
11	1	1N1384-51090	ゼツエンカバー	1					

----- 備考 -----

項目 2 2. オイルタンク



## 22. オイルタンク

(A)= BR-01

(B)=

(C)=

(D)=

.....個 数.....

見出 No.	レベル	部品番号	部品名称	(A)	(B)	(C)	(D)	I	備考
1	1	1E1163-61000F1	オイルタンク	1					
2	1	26018-080202	ホルト(ヒラス-パ° 8X 20	4					
3	1	1E1104-61050	サクシヨソフィルタ-	1					
4	1	1E1133-61030	オイルゲ-ジ	1					
5	1	26051-060002	ナツト(パネ 6	2					
6	1	1E1104-61350	メクラプラグ	1					
7	1	1E1163-61110	オイルタンクパツキン	1					
8	1	1E1163-61100F1	オイルタンクフタ	1					
9	1	26018-060204	ホルト(ヒラス-パ° 6X 20	10					
10	1	1E1161-61500	オイルキャップ	1					
11	1	1E1163-58040F1	フロントカパ-C	1					
12	1	1E1166-58830	フランジホルタンホルト 8X 16	2					
13	1	1E1163-25000M1	パイパスバルブチヨウセイブラケツト	1					
14	1	1E1163-25020A7	シャフウハン	1					
15	1	26018-080164	ホルト(ヒラス-パ° 8X 16	2					
16	1	26757-080002	トメナツト 8	1					
17	1	26117-080254	ホルト 8X 25	1					
18	1	1E1230-61070	ツキテ 4045-08-06	1					
19	1	1E1104-61320	ツキテ 1009-06	1					
20	1	1E1163-61120	ツキテ 4045-06-04	1					
21	1	1E1163-61130	ツキテ 1009-04-06	1					
22	1	1E1106-61200	ツキテ 1034-08-06	2					
22-1	1	1E1163-61140 (A=010007)	オスコネクタ- 1009-08-06	2				F	(1)
23	1	1E1230-61260 (A=010007)	オススイベル90° エルホ°3/8x3/8	2				W	
24	1	1E1163-61200	ユアツホ-ス 1000L	1					
25	1	1E1161-61290	ユアツホ-ス 1300L	1					
26	1	1E1163-51250	コルゲ-ト COT-F-15-B 800L	1					(2)
27	1	1E1163-51260	コルゲ-ト COT-F-15-B 1100L	1					(3)
28	1	1E6020-83890	コ-トオサエ	1					

### ----- 備考 -----

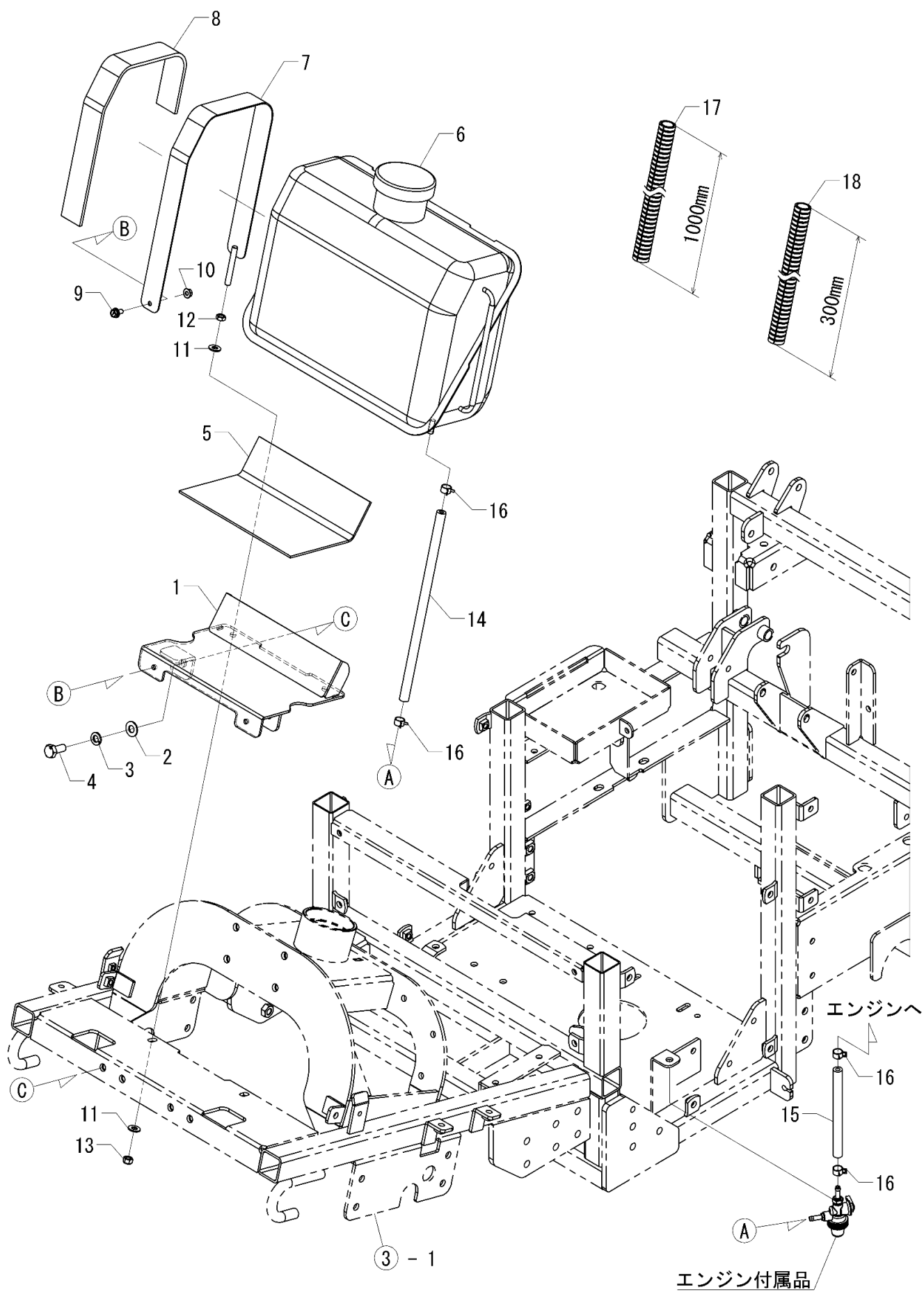
※ ミッション仕組 ... 7E1163-20000

(1) 見出しNo.22-1、23を一式で互換性あり

(2) 見出しNo.26のコルゲ-トチューブは見出しNo.24のユアツホ-スに取付け

(3) 見出しNo.27のコルゲ-トチューブは見出しNo.25のユアツホ-スに取付け

項目 2 3. 燃料タンク



## 23. 燃料タンク

(A)= BR-01

(B)=

(C)=

(D)=

.....個 数.....

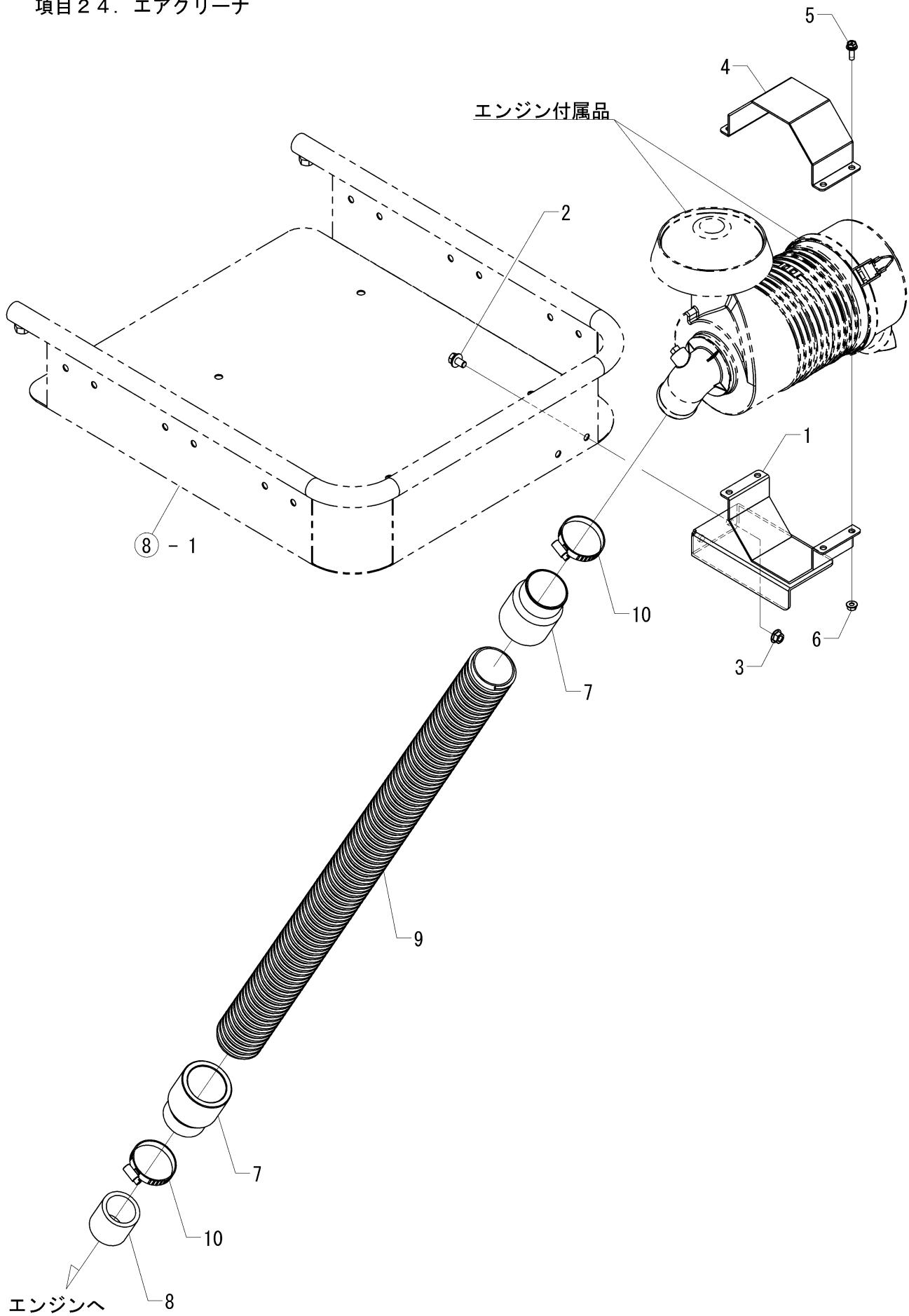
見出 No.	レベル	部品番号	部品名称	(A)	(B)	(C)	(D)	I	備考
1	1	1E1163-31650F1	ネンリヨウタンクトリツケブラケット	1					
2	1	22137-100000	ザガネ(ミガキ 10)	2					
3	1	22217-100000	ハネザガネ 10	2					
4	1	MG0001-37110	ホルト 10X 25	2					
5	1	1E1232-14050	ネンリヨウタンクゴム	1					
6	1	1E1163-14000	ガソリンタンク クロ 16L	1					
7	1	1E1232-14000M1	タンクパント	2					
8	1	1E1160-14100	パッキン	2					
9	1	1E1240-74150	ホルト(ヒラスーパ 6X 15 7T)	2					
10	1	26367-060002	ツハツキナツト 6	2					
11	1	22137-080000	ザガネ(ミガキ 8)	4					
12	1	26757-080002	トメナツト 8	2					
13	1	26347-080002	Uナツト 8	2					
14	1	1E1163-14010	ネンリヨウホース	1					
15	1	1E1163-14020	ネンリヨウホース	1					
16	1	106990-44660	ホースクリップ 12.5	4					
17	1	1E1107-61270	コルゲート COT-F-15-B 1000L	1					(1)
18	1	1N3590-51120	コルゲート COT-F-15-B 300L	1					(2)

----- 備考 -----

(1) 見出しNo.17のコルゲートチューブは見出しNo.14のネンリヨウホースに取付け

(2) 見出しNo.18のコルゲートチューブは見出しNo.15のネンリヨウホースに取付け

項目 24. エアクリーナ



## 24. エアクリーナ

(A)= BR-01

(B)=

(C)=

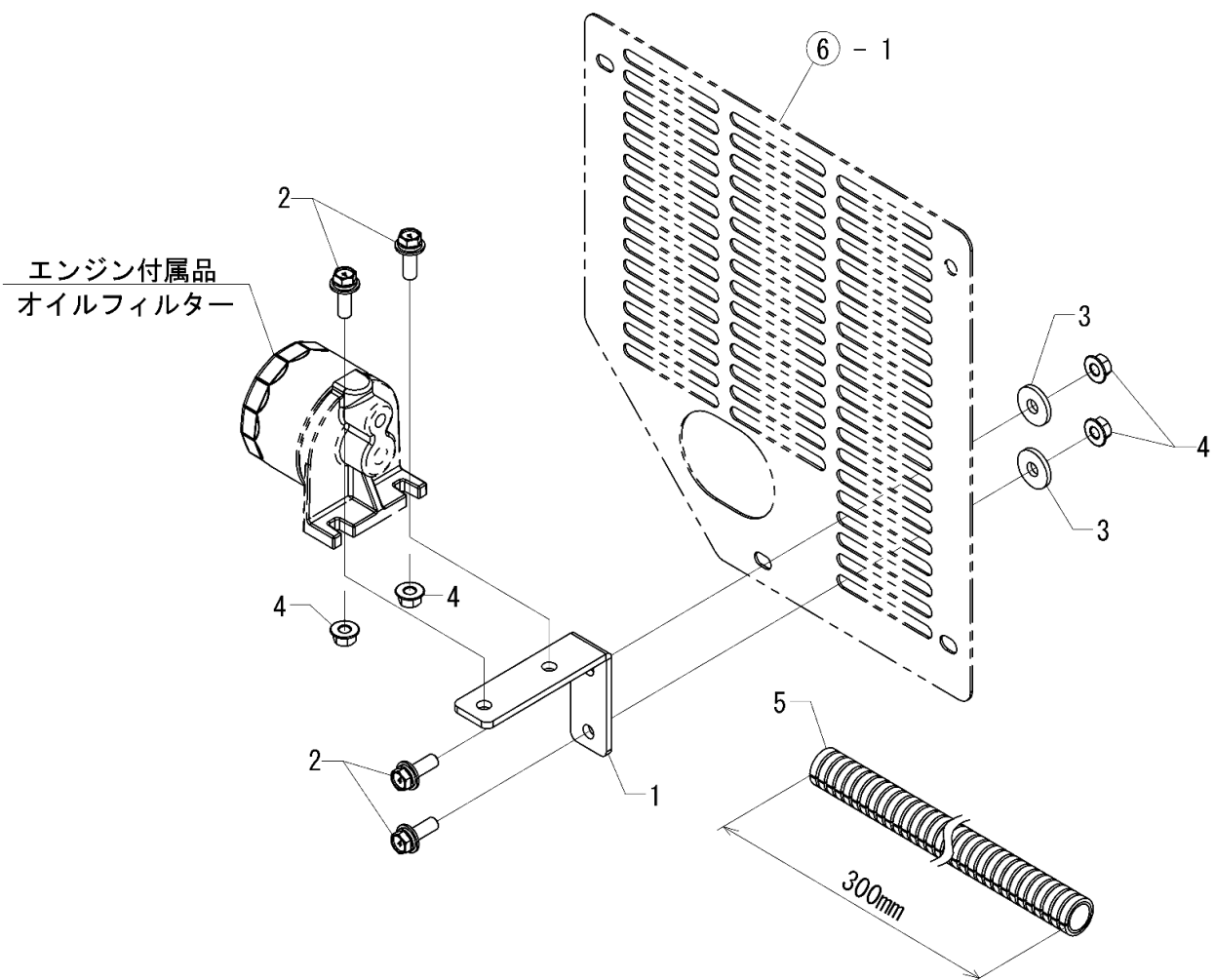
(D)=

.....個数.....

見出 No.	レベル	部品番号	部品名称	(A)	(B)	(C)	(D)	I	備考
1	1	1E1163-11110M1	サイクロントリツケブラケット 2	1					
2	1	26018-080164	ホルト(ヒラスーパ 8X 16	2					
3	1	26367-080002	ツハツキナツト 8	2					
4	1	1E1163-11100M1	サイクロントリツケブラケット 1	1					
5	1	26018-060204	ホルト(ヒラスーパ 6X 20	4					
6	1	26367-060002	ツハツキナツト 6	4					
7	1	1E1163-11020	TACヘランダクトヨウカフス	2					
8	1	1E1163-11000	ゴムクッション	1					
9	1	1E1163-11010	TACヘランダクト	1					
10	1	1E1163-11030	SYバンド	2					

----- 備考 -----

項目 25. オイルフィルター





## 25. オイルフィルター

(A)= BR-01

(B)=

(C)=

(D)=

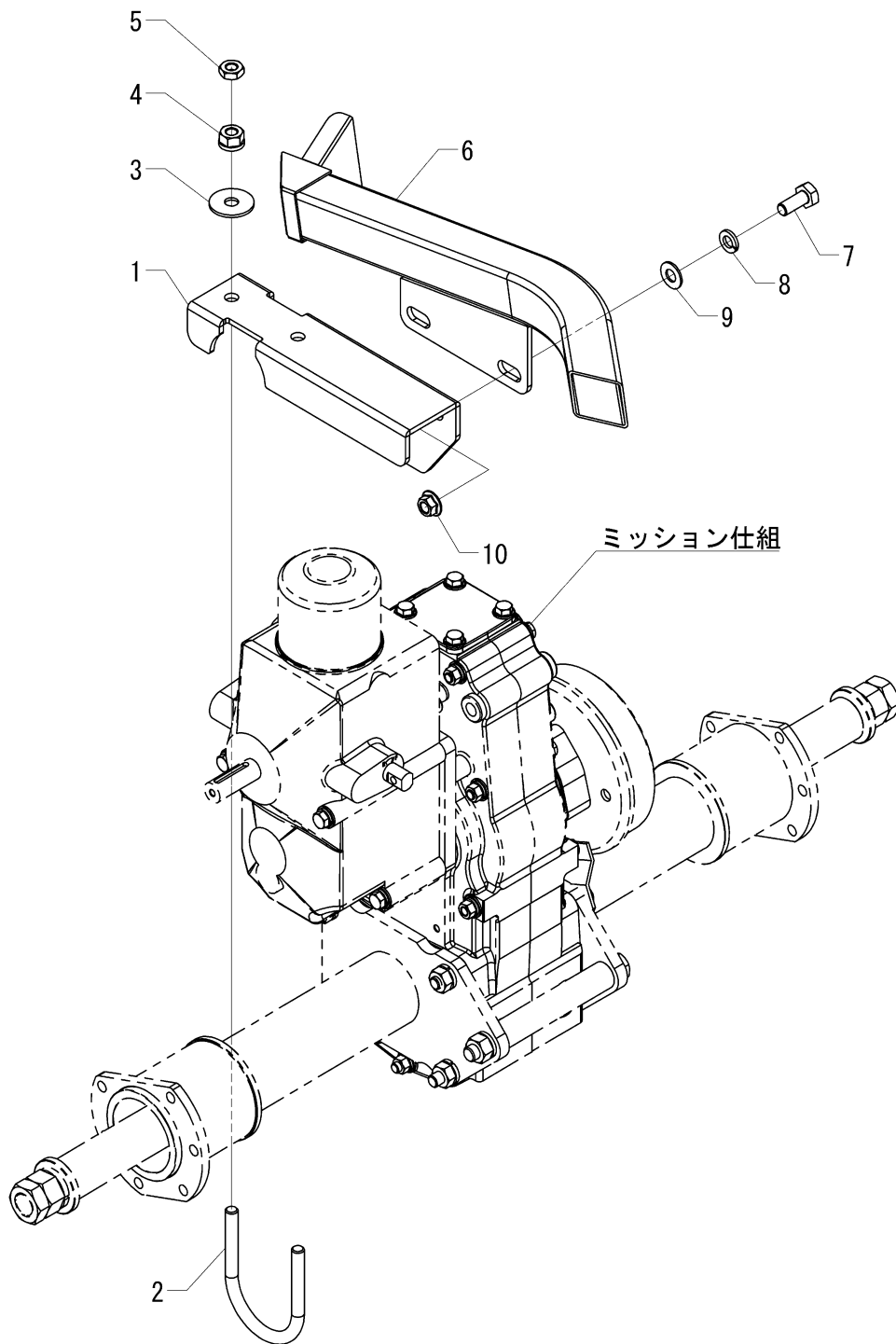
.....個 数.....

見出 No.	レベル	部品番号	部品名称	(A)	(B)	(C)	(D)	I	備考
1	1	1E1163-11050M1	オイルフィルターリツケブラケット	1					
2	1	26018-080254	ホルト(ヒラスーパ 8X 25	4					
3	1	1N1185-42120	サガネ	2					
4	1	26367-080002	ツハツキナツト 8	4					
5	1	1N3590-51120	コルゲート COT-F-15-B 300L	2					(1)

----- 備考 -----

(1) 見出しNo.5のコルゲートチューブはエンジン付属のオイルフィルターホースに取付け

項目 26. マフラー



## 26. マフラー

(A)= BR-01

(B)=

(C)=

(D)=

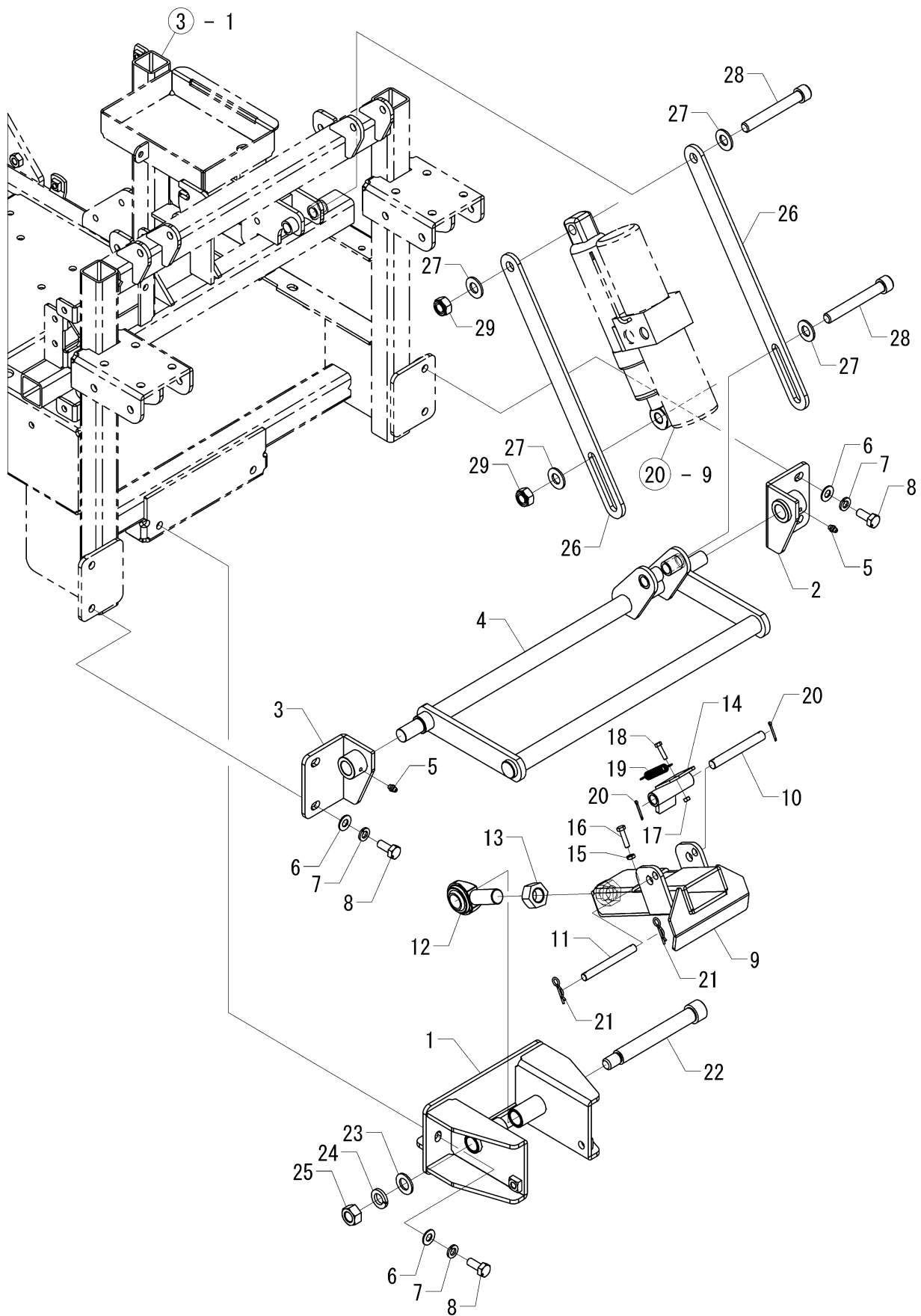
.....個 数.....

見出 No.	レベル	部品番号	部品名称	(A)	(B)	(C)	(D)	I	備考
1	1	1E1163-25150A7	マフラートリツケブラケット	1					
2	1	1N1210-35100	Uホルト	1					
3	1	1N1210-16060	ゴムヨウワツシヤー	2					
4	1	26051-100002	ナツト(ハネ 10	2					
5	1	26757-100002	トメナツト 10	2					
6	1	1E1163-25100A7	マフラー	1					
7	1	MG0001-37110	ホルト 10X 25	2					
8	1	22217-100000	ハネサガネ 10	2					
9	1	22137-100000	サガネ(ミカキ 10	2					
10	1	26367-100002	ツハツキナツト 10	2					

----- 備考 -----

見出しNo.1~10は010019号機より追加

項目 27. レーキ (1)



27. レーキ(1)

(A)= BR-01

(B)=

(C)=

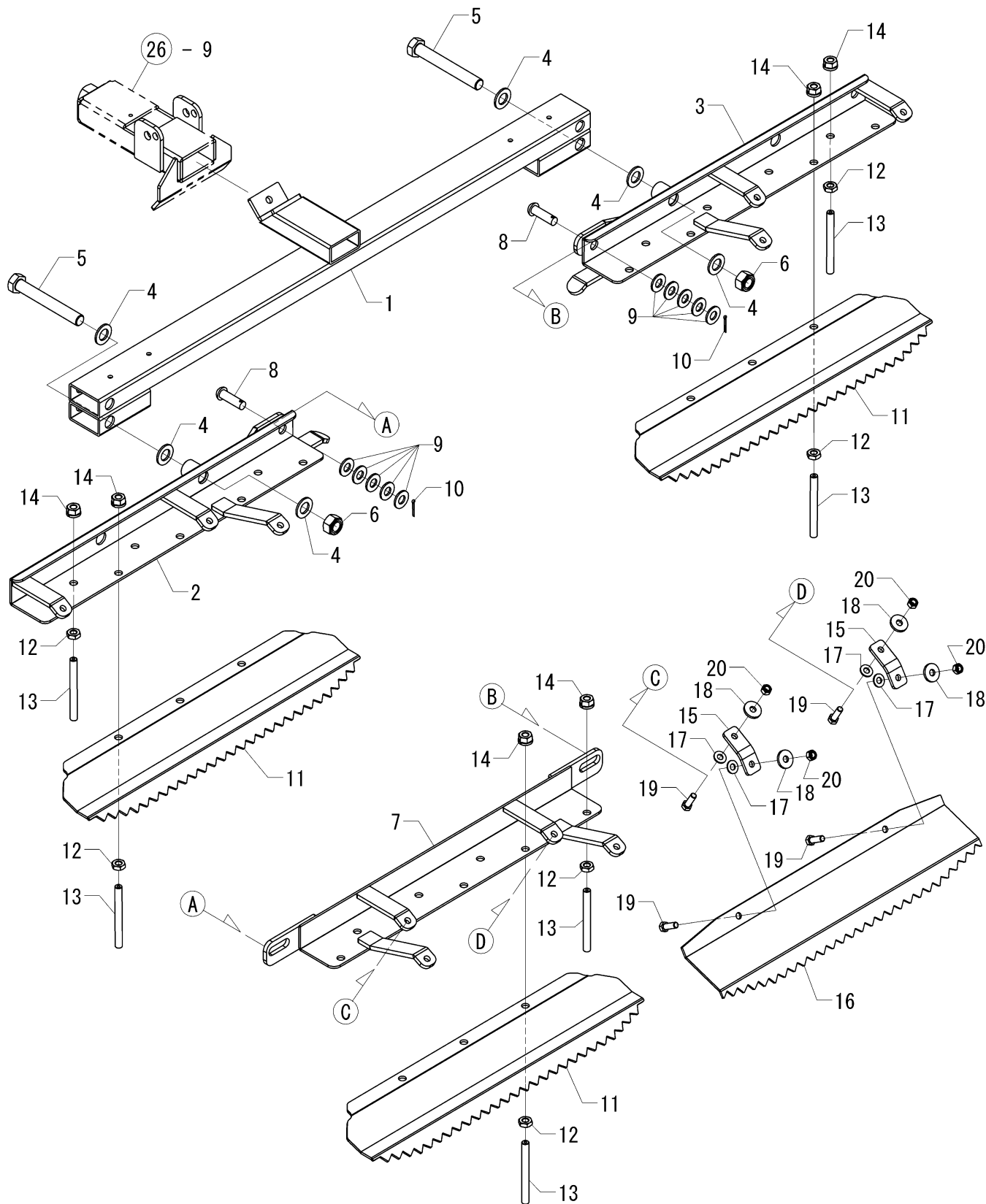
(D)=

.....個 数.....

見出 No.	レベル	部品番号	部品名称	(A)	(B)	(C)	(D)	I	備考
1	1	1E1163-73300F1	レーキサホートトリツケブラケット	1					
2	1	1E1163-73360F1	レーキショウケリンクトリツケブラケットR	1					
3	1	1E1163-73400F1	レーキショウケリンクトリツケブラケットL	1					
4	1	1E1163-73430M1	レーキショウケリンク	1					
5	1	24761-060000	グリーンスニップル MT6 X1.0	2					
6	1	22137-100000	ザガネ(ミガキ 10	6					
7	1	22217-100000	ハネザガネ 10	6					
8	1	MG0001-37110	ホルト 10X 25	6					
9	1	1E1163-73490M1	レーキサホート	1					
10	1	1E1163-73600M1	ピン D12	1					
11	1	1E1163-73610M1	ピン D10	1					
12	1	1E1163-73620	ロッドエンド NOS-20T	1					
13	1	26737-200002	ナット(ホソ 20	1					
14	1	1E1163-73550M1	ロックブラケット	1					
15	1	26757-060002	トメナット 6	1					
16	1	26117-060254	ホルト 6X 25	1					
17	1	26717-050002	ナット 5	1					
18	1	26117-050204	ホルト 5X 20	1					
19	1	1N1190-45000	ヒツハリハネ 1.4X11X72.5	1					
20	1	22417-250200	ワリピン 2.5X20	2					
21	1	22360-100000	スナツピン 10	2					
22	1	1E1183-68280	ストリッパーホルトMSB20-140	1					
23	1	22137-160000	ザガネ(ミガキ 16	1					
24	1	22217-160000	ハネザガネ 16	1					
25	1	26717-160002	ナット 16	1					
26	1	1E1163-71000M1	ストッパープレート	2					
27	1	22137-140000	ザガネ(ミガキ 14	4					
28	1	1E1163-71020	6カクアナホルト 14X105	2					
29	1	26347-140002	Uナット 14	2					

----- 備考 -----

項目 28. レーキ (2)



28. レーキ(2)

(A)= BR-01

(B)=

(C)=

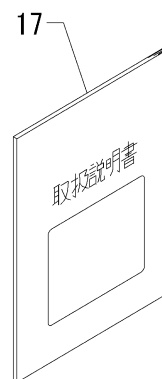
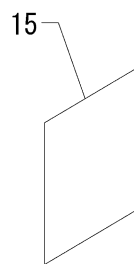
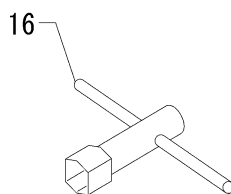
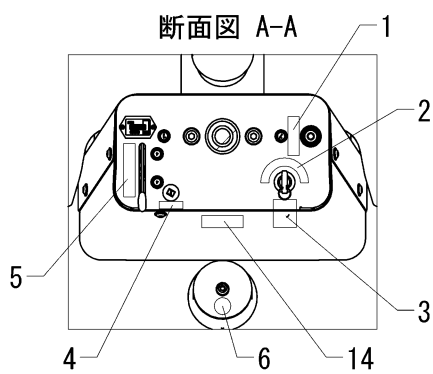
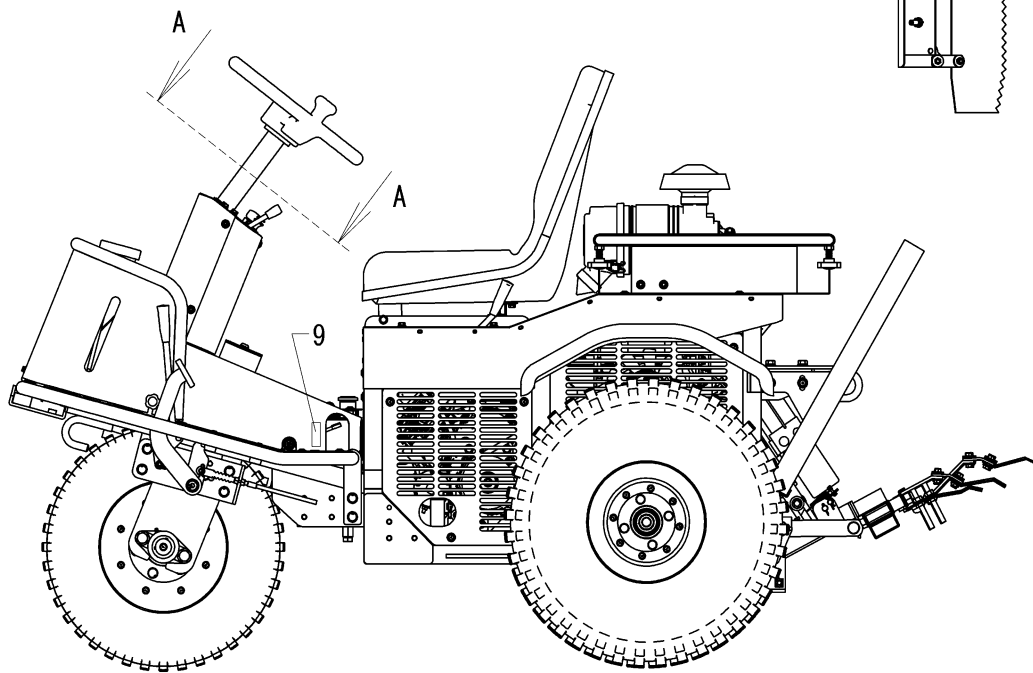
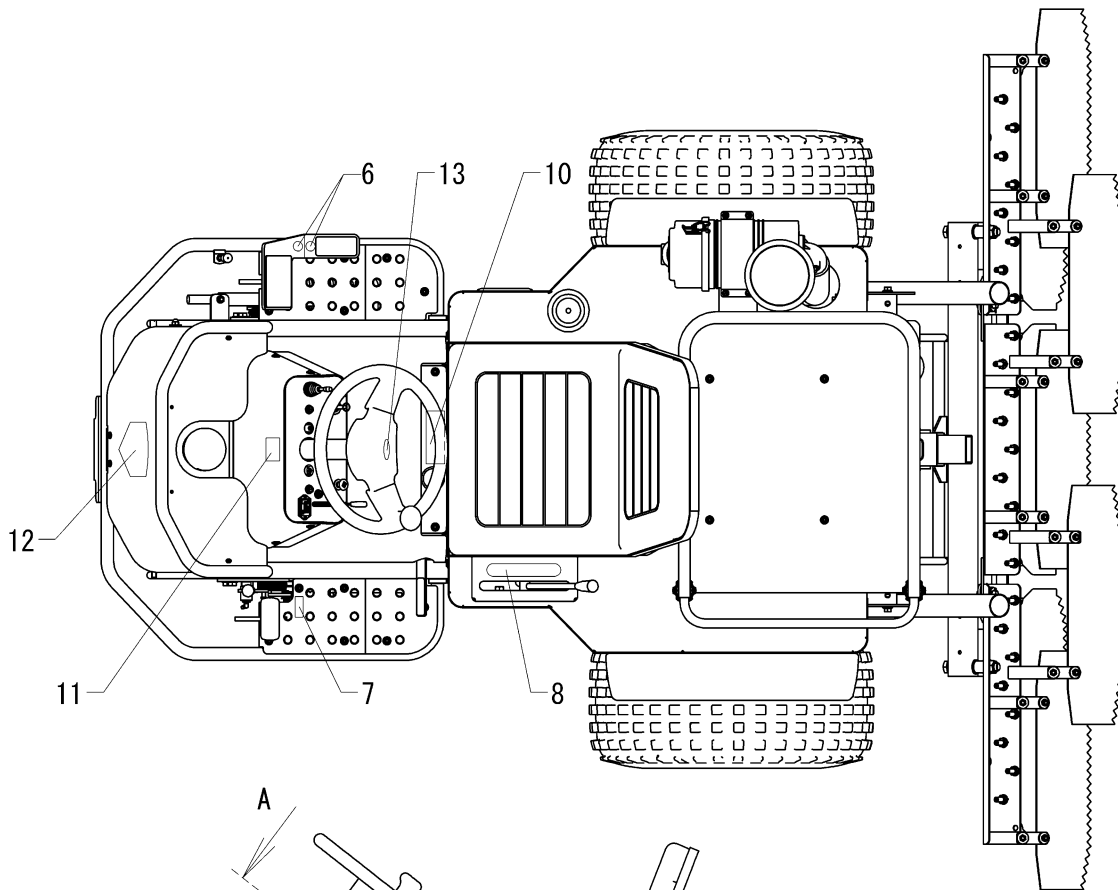
(D)=

.....個 数.....

見出 No.	レベル	部品番号	部品名称	(A)	(B)	(C)	(D)	I	備考
1	1	1E1163-73000F1	レーキトリツケブラケット	1					
2	1	1E1163-73100F1	レーキサポートR	1					
3	1	1E1163-73140F1	レーキサポートL	1					
4	1	22137-160000	ザガネ(ミガキ 16	6					
5	1	26117-161204	ホルト 16X120	2					
6	1	26347-160002	Uナツト 16	2					
7	1	1E1163-73040F1	レーキサポートセンター	1					
8	1	1N1993-41130	マルリベット 12	2					
9	1	22137-120000	ザガネ(ミガキ 12	10					
10	1	22417-250200	ワリピン 2.5X20	2					
11	1	1E1163-73170F1	サポートレーキ	3					
12	1	26757-100002	トメナツト 10	25					
13	1	1E1163-73160	レーキピン	25					
13-1	1	1E1163-73161 (A=010007)	レーキピン	25					P
14	1	26051-100002	ナツト(パネ 10	25					
15	1	1E1163-73230	レーキトリツケサポート	10					
16	1	1E1163-73180F1	レーキ	5					
17	1	22137-080000	ザガネ(ミガキ 8	20					
18	1	1N1185-42120	ザガネ	20					
19	1	26117-080254	ホルト 8X 25	20					
20	1	26347-080002	Uナツト 8	20					

----- 備考 -----

項目 2 9. 銘板・付属品





## 29. 銘板・付属品

(A)= BR-01

(B)=

(C)=

(D)=

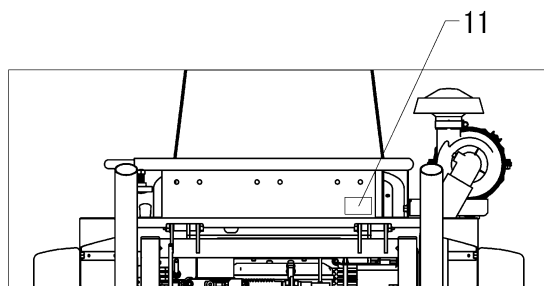
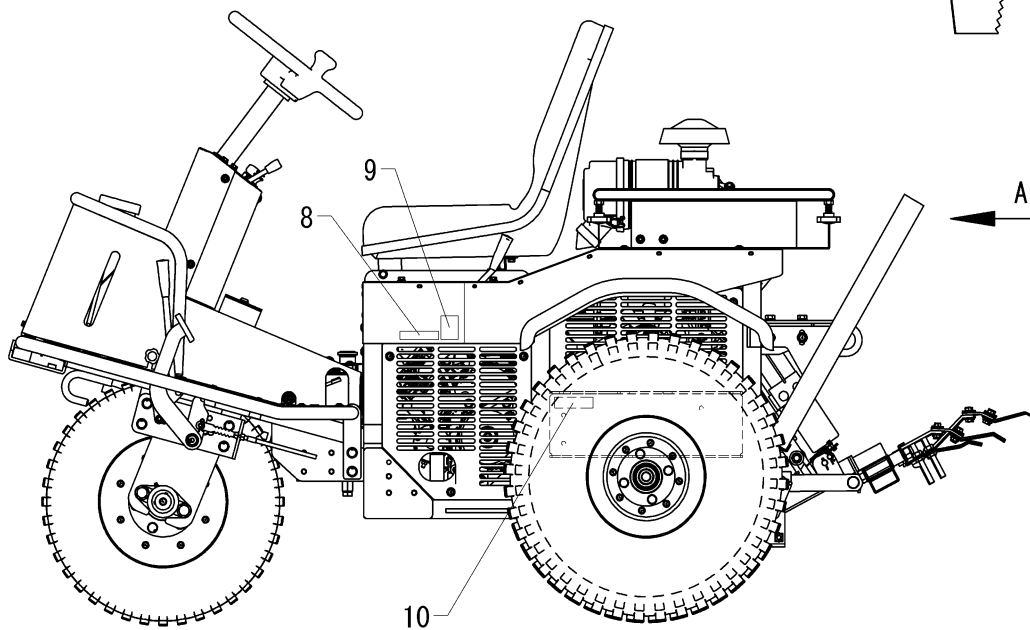
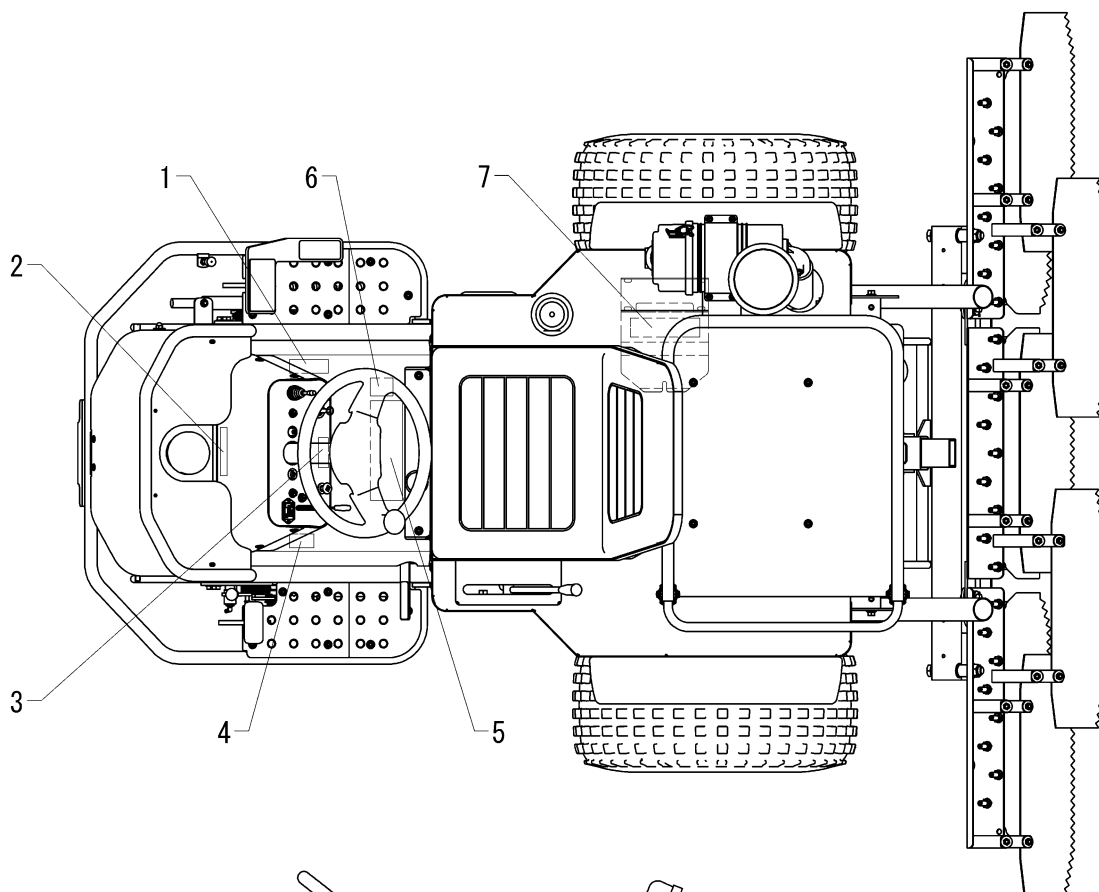
.....個数.....

見出 No.	レベル	部品番号	部品名称	(A)	(B)	(C)	(D)	I	備考
1	1	1E1163-93000	レーキソウサメイハン	1					
2	1	1N1530-93220	エンジンキーメイハン	1					
3	1	1E1188-93060	アワメータリアツカイチュウイフダ	1					
4	1	1E1163-93020	チョークメイハン	1					
5	1	1E1133-93000	アクセルメイハン	1					
6	1	1E1163-93030	ヤジルシメイハン	3					
7	1	1N1140-93040	チュウシャブレーキプレート	1					
8	1	1N1467-93060	ソウコウクラッチメイハン	1					
9	1	1E1163-93010	デフロックメイハン	1					
10	1	1E1161-93010	オイルキャップドリツケホウホウメイハン	1					
11	1	390101290	シハウラエンプレムマーク2	1					
12	1	1E1163-93040	ハンカーレーキBR-01メイハン	1					
13	1	A90110100	ネームプレート	1					
14	1	A90210480	IDプレート	1					(1)
15	1	300862790	ホシヨウシヨケンノウヒンセツメイカクニンカード	1					(1)
16	1	1E1166-11060	プラグレンチ P601	1					
17	1	1E1163-95040	トリアツカイセツメイシヨ	1					

----- 備考 -----

(1) 非販売部品

項目 3 0. 銘板 (安全)



矢視A

### 30. 銘板(安全)

(A)= BR-01

(B)=

(C)=

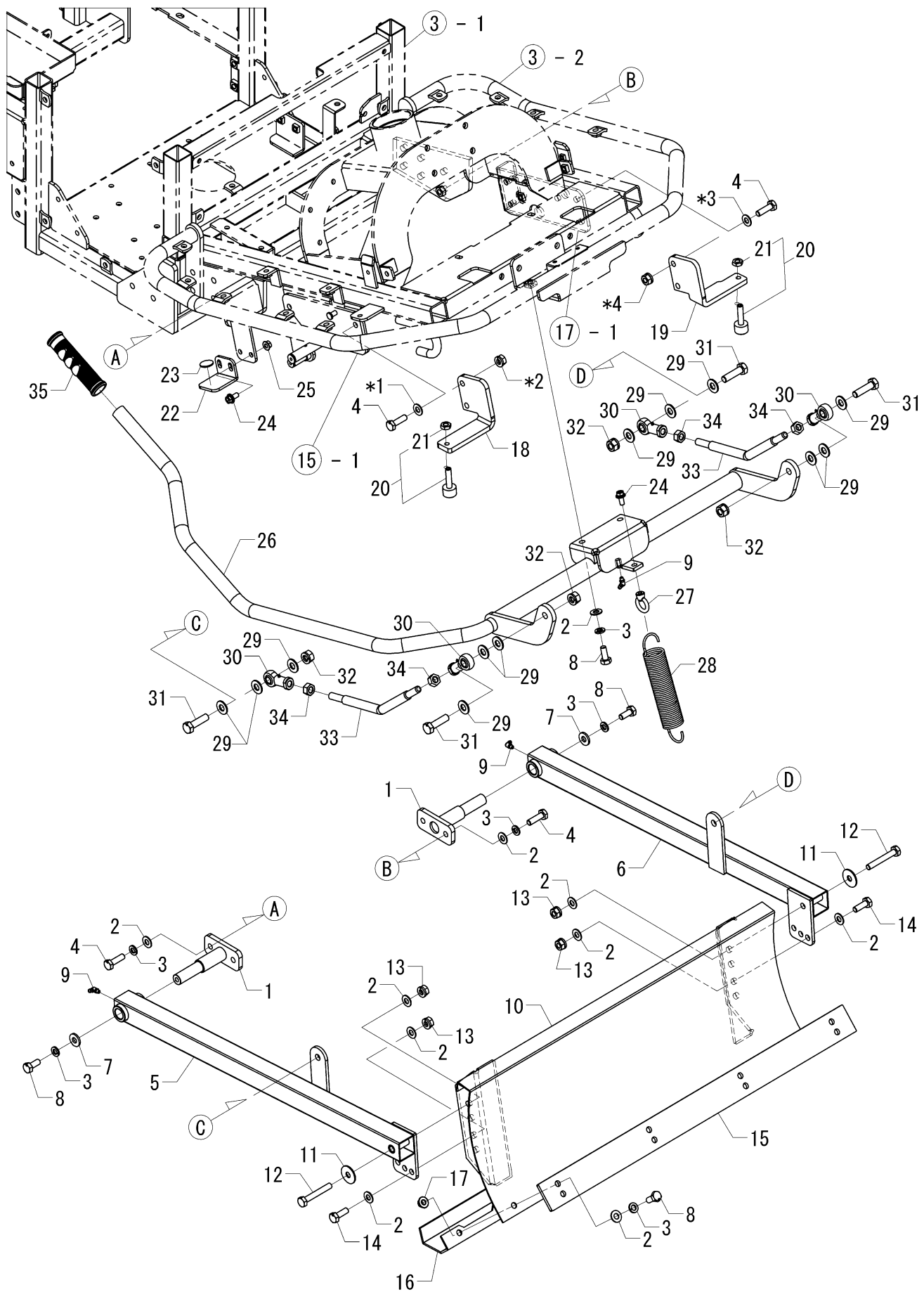
(D)=

.....個数.....

見出 No.	レベル	部品番号	部品名称	(A)	(B)	(C)	(D)	I	備考
1	1	1N3544-93170	キケン(サカミチ・ロカタ・ショウガ)イブツ	1					
2	1	1A2100-86500	キケン(カキケンキン)ガソリン	1					
3	1	1E1160-93040	ケイコク(キュウシヤチ)メイハン	1					
4	1	1N1313-93170	ケイコク(チュウシヤブレ)キソウサ	1					
5	1	1N1222-93400	ケイコク・チュウイ イッシキ	1					
6	1	1N3544-93200	ケイコク(サキヨウニテキシタフクソウ)	1					
7	1	1N3680-51060	コーションラベル	1					
8	1	1E5120-86720	チュウイ(マフラーコウオン)チュウイ	1					
9	1	1A2260-87100	ケイコク(ハイカ)スチュウイ	1					
10	1	1C6700-85670	チュウイ(カハ)ソウチャク	1					
11	1	1N3520-93210	ケイコク(カト)ウブ ハサマレケガ	1					

----- 備考 -----

項目 3 1. ハイドバン



### 31. ハイドバン (オプション)

(A)= BR-01

(B)=

(C)=

(D)=

.....個 数.....

見出 No.	レベル	部品番号	部品名称	(A)	(B)	(C)	(D)	I	備考
1	1	1E1163-74000M1	ハイドバンサポートシク	2					
2	1	22137-100000	ザガネ(ミガキ 10	16					
3	1	22217-100000	ハネザガネ 10	12					
4	1	1N1286-47160	ホルト 10X 35	8					
5	1	1E1163-74040F1	ハイドバンサポートR	1					
6	1	1E1163-74050F1	ハイドバンサポートL	1					
7	1	1N1567-70060	サーキュラーワッシャー	2					
8	1	MG0001-37110	ホルト 10X 25	8					
9	1	1N3505-33040	グリーンスニップル B-MT6 X1.0	3					
10	1	1E1163-74110F1	ハイドバン	1					
11	1	1N1210-16060	コムヨウワッシャー	2					
12	1	26117-100702	ホルト 10X 70	2					
13	1	26051-100002	ナット(ハネ 10	4					
14	1	1N1286-47100	ホルト 10X 30 11T	2					
15	1	1E1163-74170M1	ハイドバンガイド	1					
16	1	1E1163-74180M1	リアハイドバンガイド	1					
17	1	26367-100002	ツバツキナット 10	4					
18	1	1E1163-74400F1	ストップブラケットR	1					
19	1	1E1163-74410F1	ストップブラケットL	1					
20	1	1E1163-74420	ウレタンツキストップホルト 10	2					
21	2	26757-100002	トメナット 10	2					
22	1	1E1163-74270M1	ハイドバンジョウケリンクウケ	1					
23	1	1E1161-58370	アテコム	1					
24	1	26018-080202	ホルト(ヒラスパ 8X 20	3					
25	1	26367-080002	ツバツキナット 8	2					
26	1	1E1163-74200F1	ハイドバンジョウケリンク	1					
27	1	1N3517-64280	アイナット 8	1					
28	1	1E1163-74300	ヒッパリハネ 3.5X40X210	1					
29	1	22137-120000	ザガネ(ミガキ 12	12					
30	1	MG0001-34210	ロットエンド PHS12	4					
31	1	1E1141-33350	ホルト 12X 45	4					
32	1	26051-120002	ナット(ハネ 12	4					
33	1	1E1163-74260M1	ジョイントロッド	2					
34	1	26717-120002	ナット 12	4					
35	1	1N1313-44001	ニギリ	1					

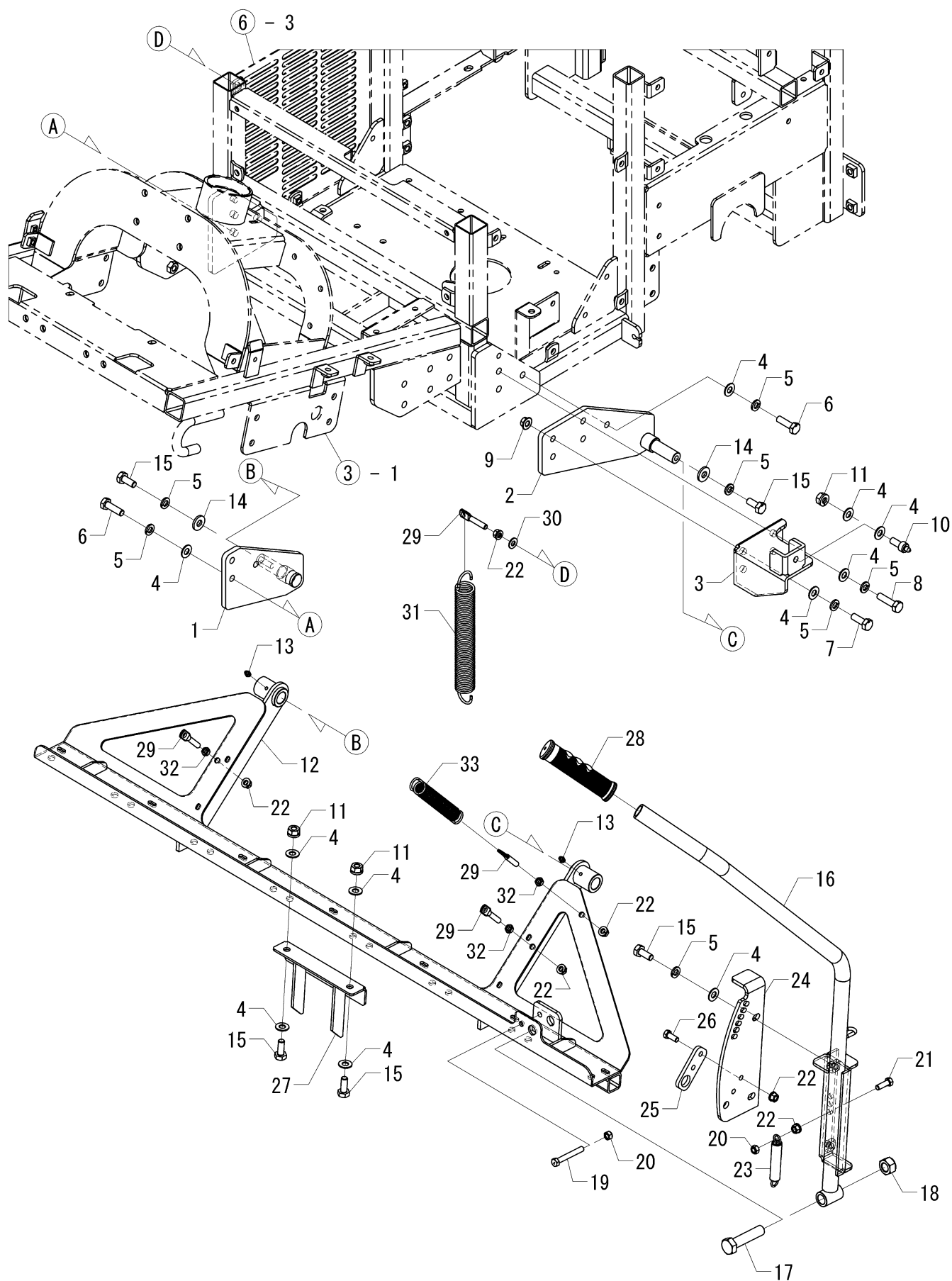
----- 備考 -----

イラストNo.\*1,\*2は、項目15. No.2,4を再利用

イラストNo.\*3,\*4は、項目17. No.2,18を再利用

※ハイドバンASSY(No.1~36) ... 部品番号:7E1163-74000

項目 3 2. カルチベータ



### 32. カルチベータ (オプション)

(A)= BR-01

(B)=

(C)=

(D)=

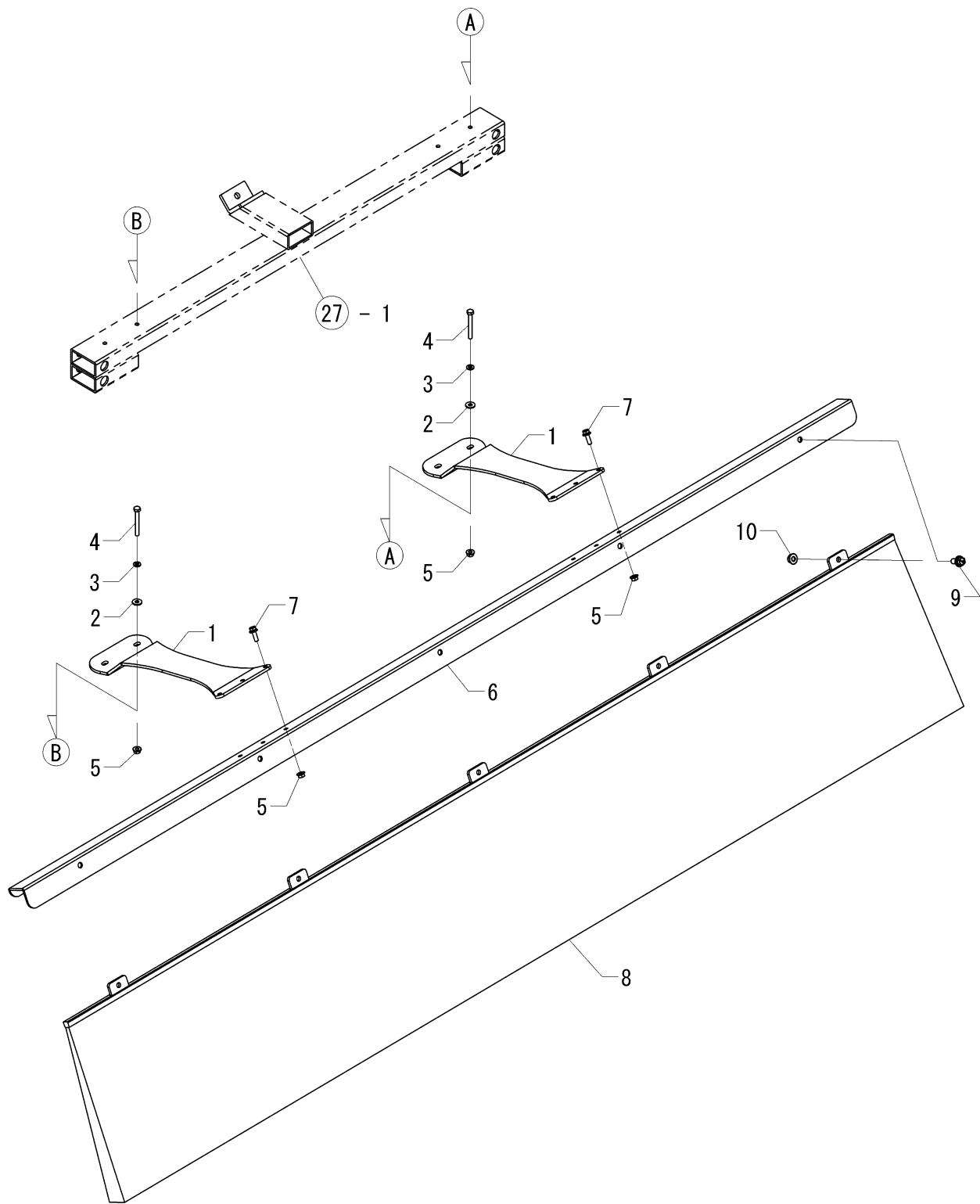
.....個数.....

見出 No.	レベル	部品番号	部品名称	(A)	(B)	(C)	(D)	I	備考
1	1	1E1163-75000M1	カルチベータトリツケサポートシクR	1					
2	1	1E1163-75030M1	カルチベータトリツケサポートシクL	1					
3	1	1E1163-75300F1	カルチベータジョウケストッパー	1					
4	1	22137-100000	ザガネ(ミガキ 10	40					
5	1	22217-100000	ハネザガネ 10	12					
6	1	1N1286-47160	ホルト 10X 35	4					
7	1	1N1286-47100	ホルト 10X 30 11T	2					
8	1	26116-100402	ホルト 10X 40	2					
9	1	26367-100002	ツハツキナット 10	2					
10	1	1E1163-75350M1	イチキメピン	1					
11	1	26051-100002	ナット(ハネ 10	15					
12	1	1E1163-75050F1	カルチベータトリツケブラケット	1					
13	1	24761-060000	グリーンスニッフル MT6 X1.0	2					
14	1	1N1567-70060	サーキュラーワッシャー	2					
15	1	MG0001-37110	ホルト 10X 25	18					
16	1	1E1163-75200F1	カルチベータジョウケリンク	1					
17	1	26117-160702	ホルト 16X 70	1					
18	1	26347-160002	Uナット 16	1					
19	1	1N1996-36180	ホルト 8X 60	1					
20	1	26347-080002	Uナット 8	2					
21	1	26116-080254	ホルト 8X 25	1					
22	1	26051-080002	ナット(ハネ 8	8					
23	1	1N3510-42090	ヒツパリハネ 2.3X16.5X93	1					
24	1	1E1163-75360M1	イチキメプレート	1					
25	1	1E1163-75370M1	サポートプレート	1					
26	1	26116-080204	ホルト 8X 20	2					
27	1	1E1163-75150F1	カルチベータ	7					
28	1	1N1313-44001	ニギリ	1					
29	1	1N3506-42160	チョウセイホルト	5					
30	1	22137-080000	ザガネ(ミガキ 8	2					
31	1	1E1163-75500	ヒツパリハネ 3.5X32X250	2					
32	1	26757-080002	トメナット 8	3					
33	1	1N1210-53020	ヒツパリハネ 2.9X23X170	1					

----- 備考 -----

※カルチベータASSY(No.1~33) ... 部品番号:7E1163-75000

項目 3 3. 仕上ブラシ





### 33. 仕上ブラシ (オプション)

(A)= BR-01

(B)=

(C)=

(D)=

.....個 数.....

見出 No.	レベル	部品番号	部品名称	(A)	(B)	(C)	(D)	I	備考
1	1	1E1163-73190F1	ブラシリツケブラケット	2					
2	1	22137-060000	ザガネ(ミガキ 6)	4					
3	1	22217-060000	ハネザガネ 6	4					
4	1	26117-060502	ホルト 6X 50	4					
5	1	26367-060002	ツハツキナツト 6	10					
6	1	1E1163-73200F1	ブラシサポート	1					
7	1	26018-060204	ホルト(ヒラス-ハ° 6X 20)	6					
8	1	7E1163-73250	シアケブラシ	1					
9	1	26018-080202	ホルト(ヒラス-ハ° 8X 20)	5					
10	1	26367-080002	ツハツキナツト 8	5					

----- 備考 -----

※仕上ブラシASSY(No.1~10) ... 部品番号:7E1163-73190



# 株式会社IHIアグリテック

お問い合わせ先

〒390-8714 長野県松本市石芝1-1-1 TEL.0263(88)0200 FAX.0263(26)7517