

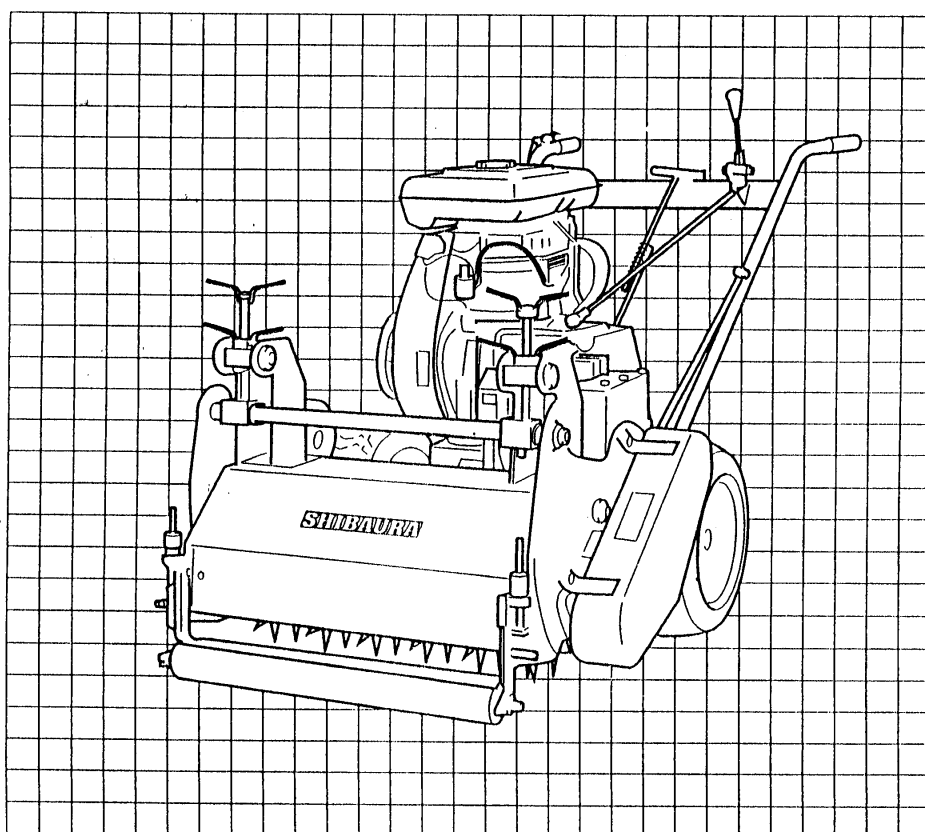
パーツリスト

PARTS LIST

MODEL

C - 7 A

2020年9月 SEP. 2020

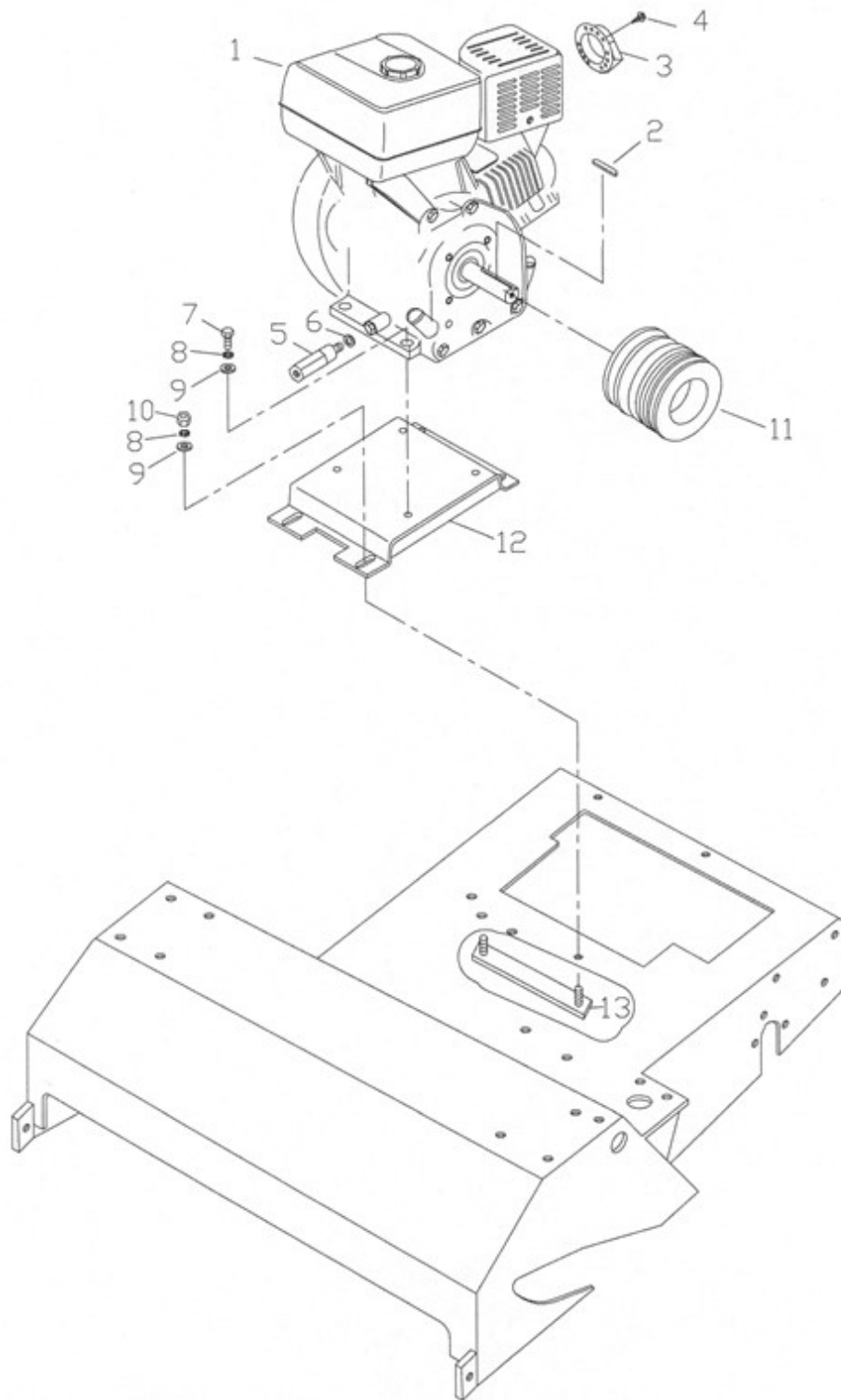


目 次

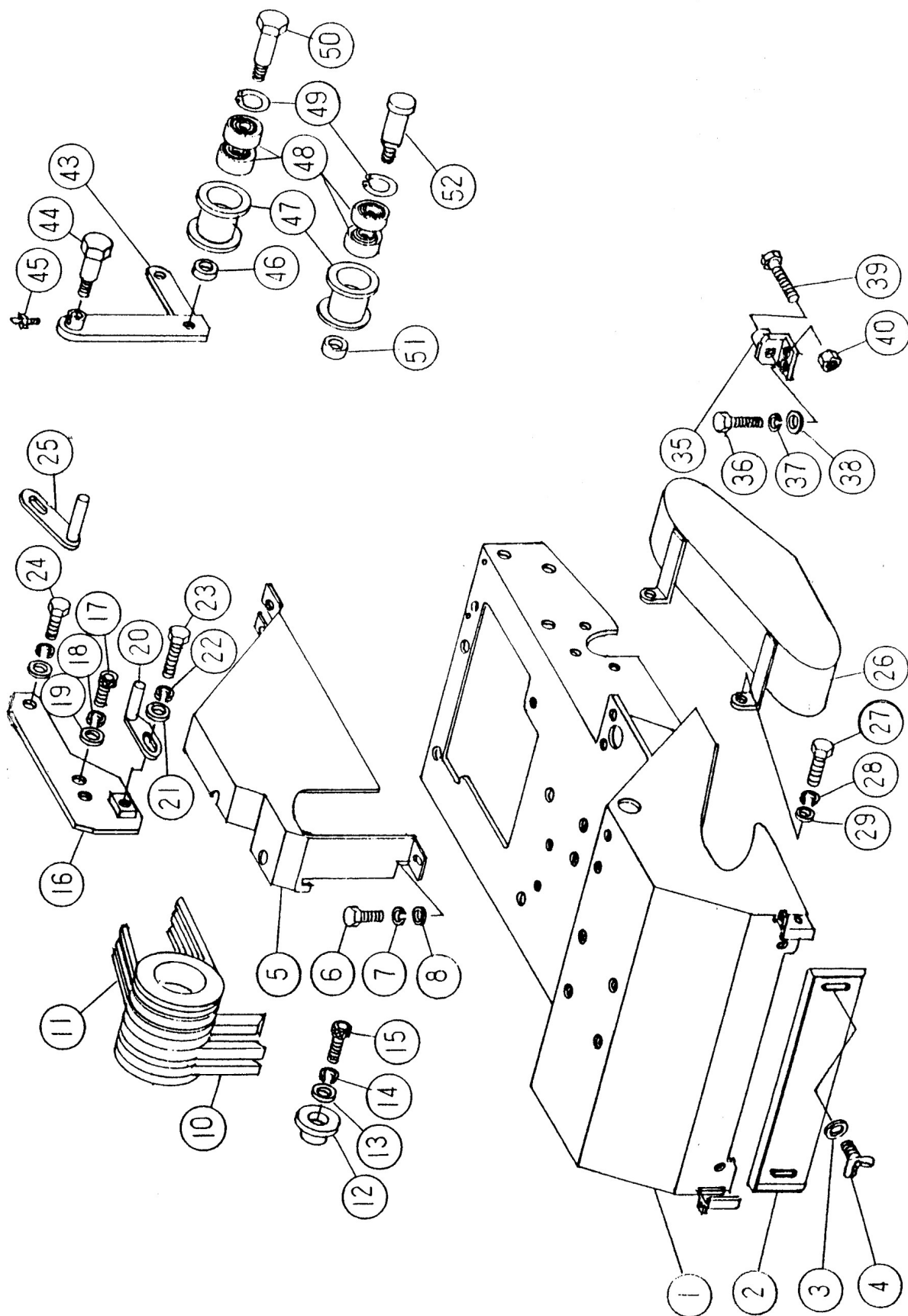
INDEX

1. エンジン関係	2
ENGINE	
2. フレーム及びテンション関係	4
FRAME & TENSION	
3. カッター及び作動関係	6
CUTTER & WHEEL	
4. 後車輪及び前ローラー関係	10
REAR WHEEL & FRONT ROLLER	
5. ハンドル関係	14
HANDLE	
6. 反転ボックス関係	16
REVERSE BOX	
7. トランスミッションケース関係	20
TRANSMISSION	
8. トランスミッションギヤ関係	22
TRANSMISSION GEAR	

1. エンジン関係 ENGINE



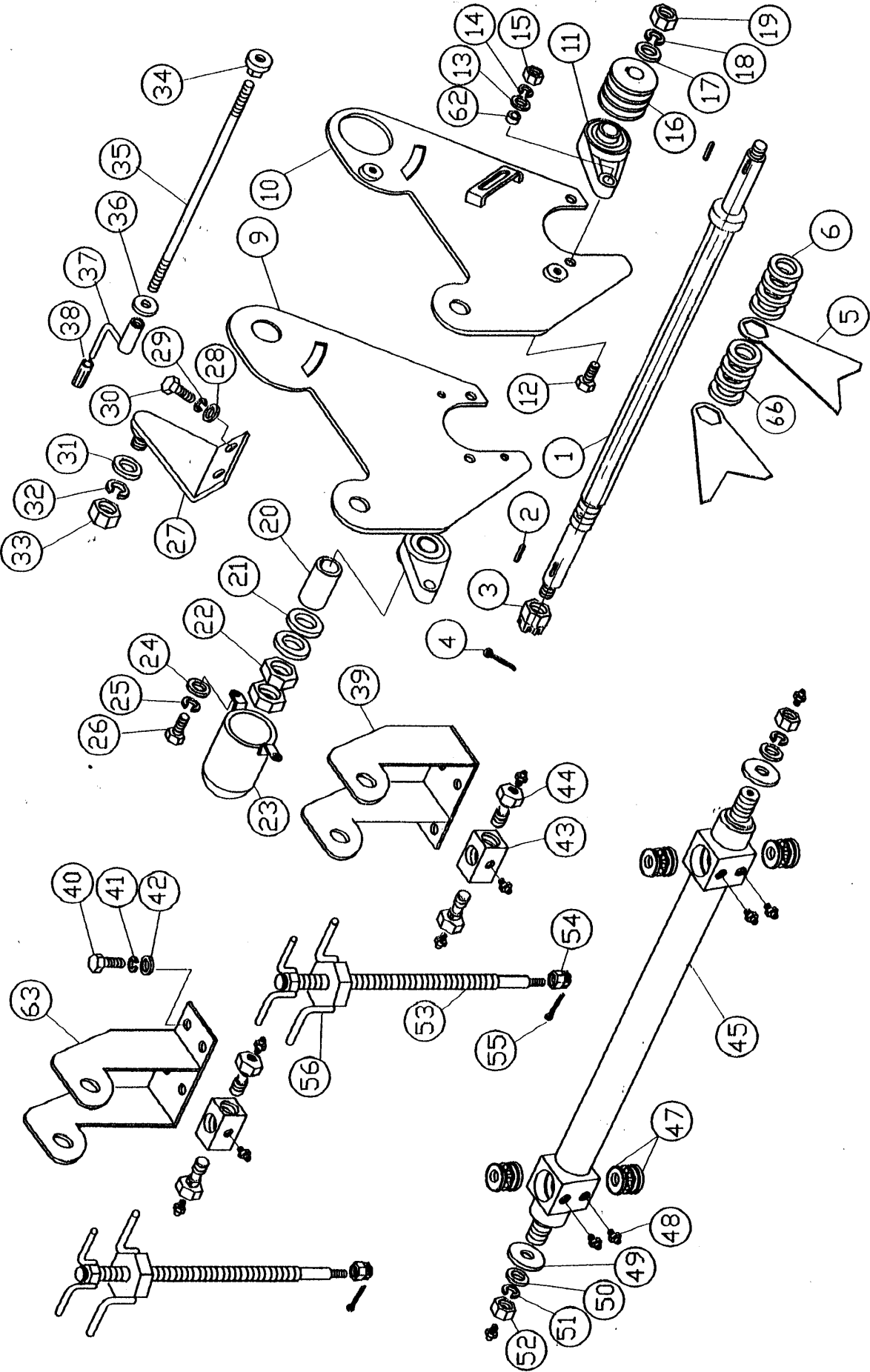
2. フレーム及びテンション関係 FRAME & TENSION



2. フレーム及びテンション関係 FRAME & TENSION

番号 No	部品名称 Parts Name	部品番号 Parts No	数量 Q'ty	適応号機 Application	備考 Remarks
1	フレーム	FRAME	8203001001000	1	
2	シャッター板	SHUTTER PLATE	8203001002000	1	
3	ワッシャ	WASHER	0422008000000	2	M8
4	蝶ボルト	WING BOLT	0403008125015	2	M8x15
5	ベルトカバー	BELT COVER	8203001005000	1	
6	ボルト	BOLT	0400006100015	3	M6x15
7	スプリングワッシャ	LOCK WASHER	0420006000000	3	M6
8	ワッシャ	WASHER	0422006000000	3	M6
9					
10	Vベルト	V VELT	0308000000036	2	SB-36
11	Vベルト	V VELT	03130000000280	3	3V-280
12	プーリーオサエ	PULLEY GUIDE	8203001012000	1	
13	ワッシャ	WASHER	0422010000000	1	M10
14	スプリングワッシャ	LOCK WASHER	0420010000000	1	M10
15	キャップスクリュー	CAP SCREW	0430010125030	1	M10x30 P=1.25
16	エンジプレート	ENGINE PLATE	8203001016000	1	
17	キャップスクリュー	CAP SCREW	0430010150015	1	M10x15
18	スプリングワッシャ	LOCK WASHER	0420010000000	1	M10
19	ワッシャ	WASHER	0422010000000	1	M10
20	ベルトガイドB	BELT GUIDE B	8203001020000	1	
21	ワッシャ	WASHER	0422008000000	2	M8
22	スプリングワッシャ	LOCK WASHER	0420008000000	2	M8
23	ボルト	BOLT	0400008125020	2	M8x20
24	ボルト	BOLT	0400008125015	1	M8x15
25	ベルトガイドA	BELT GUIDE A	8203001025000	1	
26	ベルトカバー	BELT COVER	8203001026000	1	
27	ボルト	BOLT	0400008125015	2	M8x15
28	スプリングワッシャ	LOCK WASHER	0420008000000	2	M8
29	ワッシャ	WASHER	0422008000000	2	M8
30					
31					
32					
33					
34					
35	押し金具	ENGINE BASE GUIDE	8203001035000	1	
36	ボルト	BOLT	0400008125020	2	M8x20
37	スプリングワッシャ	LOCK WASHER	0420008000000	2	M8
38	ワッシャ	WASHER	0422008000000	2	M8
39	ボルト	BOLT	0400010150040	1	M10x40
40	ナット	NUT	0410010150000	1	M10
41					
43	テンションアーム	TENSION ARM	8203001043000	1	
44	テンション支点ピン	TENSION ARM PIN	8203001044000	1	
45	グリスニップル	GREASE NIPPLE	0603030041028	1	1/4 A
46	カラー	COLLAR	8203001046000	1	20 28 11
47	テンションローラー	TENSION ROLLER	8203001047000	2	
48	ベアリング	BEARING	0100040006204	4	6204LLU
49	ストップリング	STOP RING	0550800470000	2	H-47
50	テンションピンA	TENSION ROLLER PIN A	8203001050000	1	20xM10x55
51	カラー	COLLAR	8203001051000	1	20 28 12
52	テンションピンB	TENSION ROLLER PIN B	8203001052000	1	20xM10x61

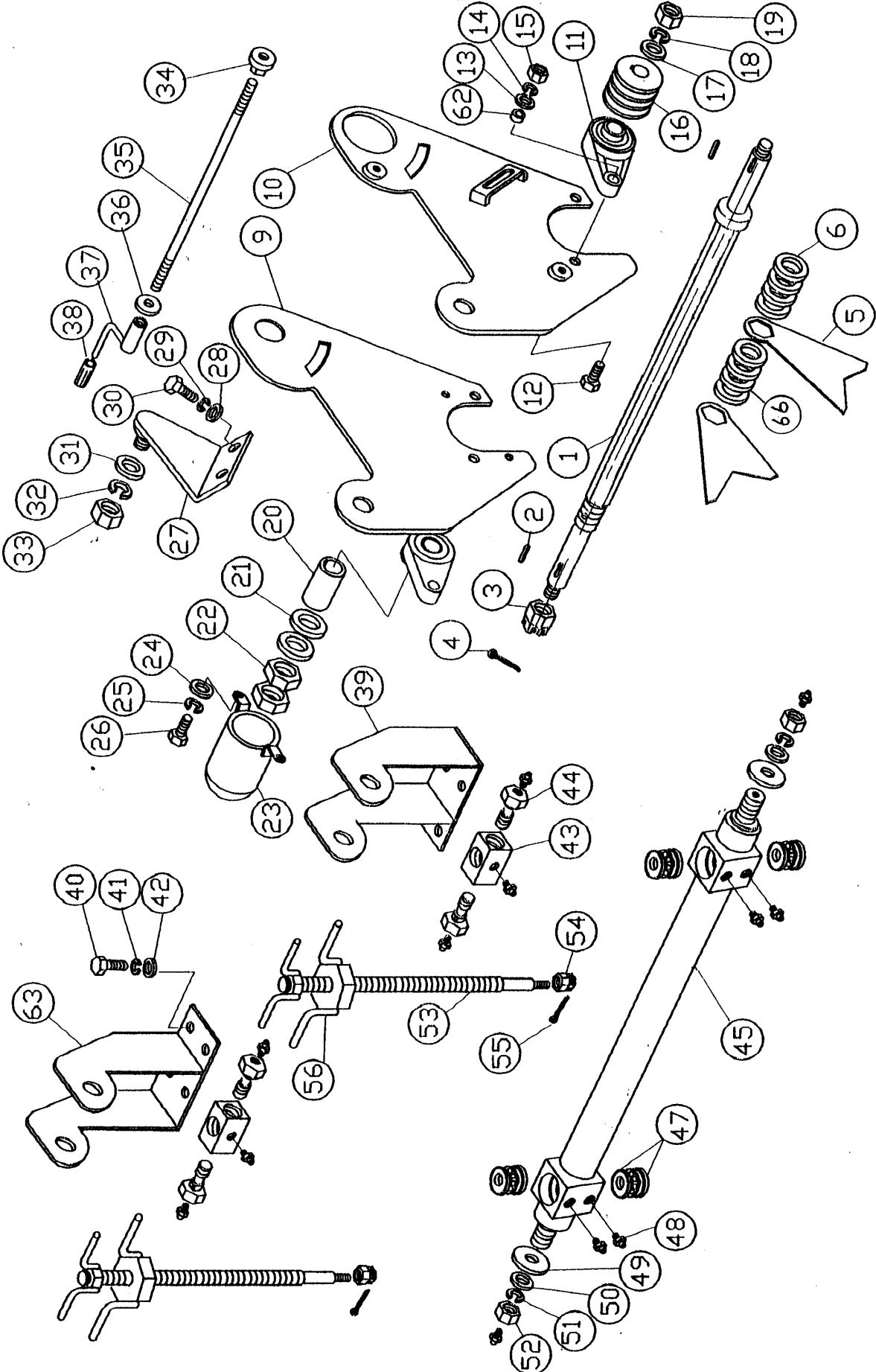
3. カッター及び作動関係 CUTTE & WHEEL



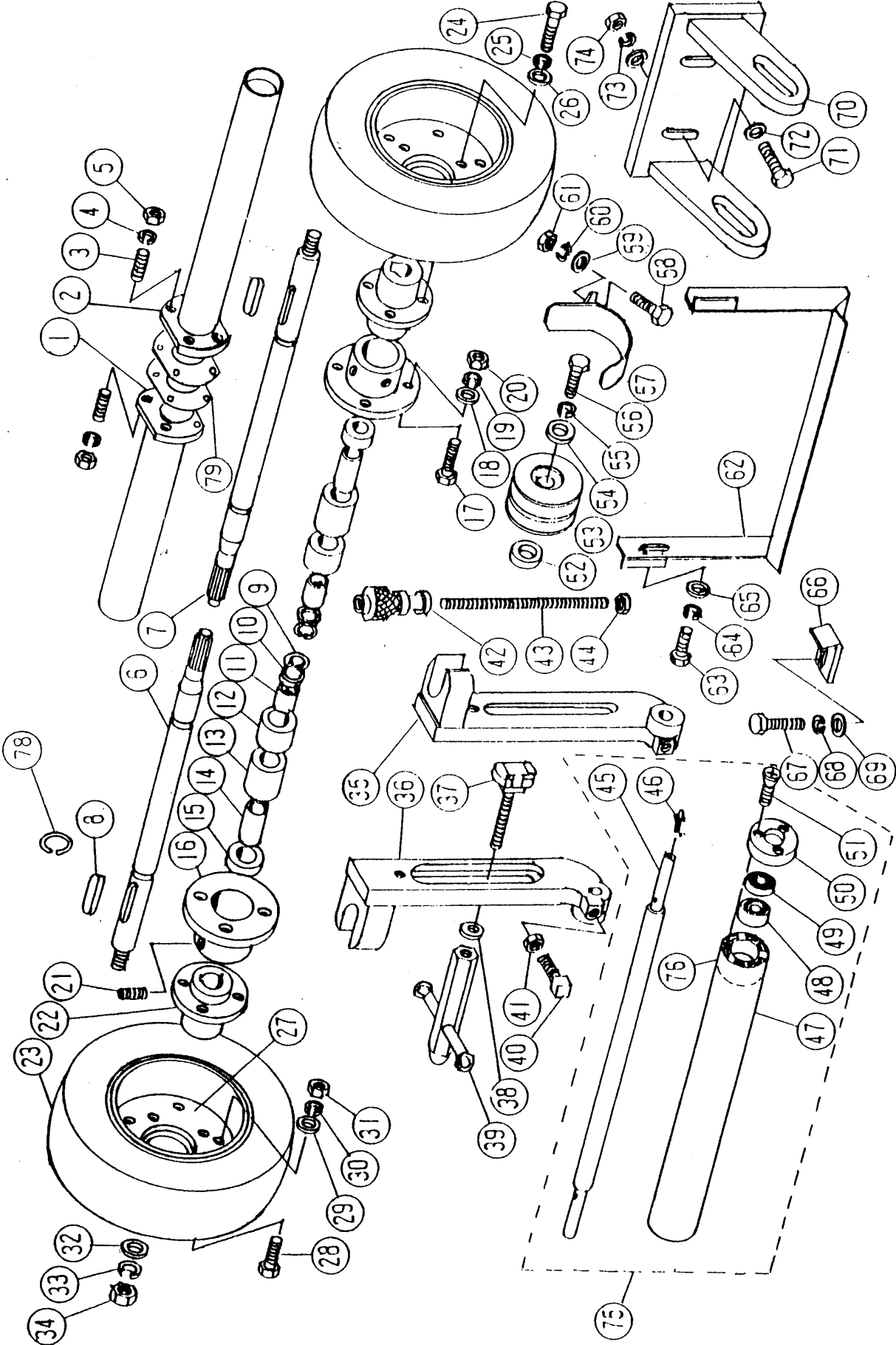
3. カッター及び作動関係 CUTTE & WHEEL

番号 No	部品名称 Parts Name	部品番号 Parts No	数量 Q'ty	適応号機 Application	備考 Remarks
1	カッターシャフト	CUTTER SHAFT	8203002001000	1	
2	キー	KEY	0560007007030	2	7x7x30
3	キャスルナット	CASTLE NUT	0416027150000	1	M27 P=1.5
4	割ピン	COTTER PIN	0500005000040	1	5x40
5	バーチカッター	VERTICAL CUTTER	8203002005000	34	
6	スペーサー	SPACER	8203002006001	1	5x31x45
9	メタル取付板 R	CUTTER METAL BRACKET	8203002009000	1	R
10	メタル取付板 L	CUTTER METAL BRACKET	8203002010000	1	L
11	ピローブロック	PILLOW BLOCK	0110090000205	2	UCFL205
12	ボルト	BOLT	0400010150030	4	M10x30
13	ワッシャ	WASHER	0422010000000	4	M10
14	スプリングワッシャ	LOCK WASHER	0420010000000	4	M10
15	ナット	NUT	0410010150000	4	M10
16	プーリー	PULLEY	8203002016000	1	3V-3 φ90
17	ワッシャ	WASHER	0422024000000	1	M24
18	スプリングワッシャ	LOCK WASHER	0420024000000	1	M24
19	ナット	NUT	0410024150000	1	M24
20	カラー	COLLAR	8203002020000	1	25 28 39
21	ワッシャ	WASHER	0422024000000	2	M24
22	コンタルナット	NUT	0412024150000	2	M24 P=1.5
23	刃軸用エンドカバー	CUTTERSHAFT END COVER	8203002023000	1	
24	ワッシャ	WASHER	0422008000000	2	M8
25	スプリングワッシャ	LOCK WASHER	0420008000000	2	M8
26	ボルト	BOLT	0400008125015	2	M8x15
27	支点ブラケット	BRACKET	8203002027000	1	
28	ワッシャ	WASHER	0422010000000	2	M10
29	スプリングワッシャ	LOCK WASHER	0420010000000	2	M10
30	ボルト	BOLT	0400010150025	2	M10x25
31	ザガネ	WASHER	8203002031000	1	17 50 6
32	スプリングワッシャ	LOCK WASHER	0420016000000	1	M16
33	ナット	NUT	0410016150000	1	M16 P=1.5
34	ロッドエンドブッシュ	ROD END BUSH	8203002034000	1	
35	ロッド	ROD	8203002035000	1	12xM12x640
36	ザガネ	WASHER	8203002036000	1	12.5 40 6
37	ハンドル	HANDLE	82030020037000	1	
38	グリップゴム	GRIP RUBBER	8203002038000	1	φ10
39	メネジ吊金具 L	SCREW BRACKET L	8203002039000	1	L
40	ボルト	BOLT	0400010150020	8	M10x20
41	スプリングワッシャ	LOCK WASHER	0420010000000	8	M10
42	ワッシャ	WASHER	0422010000000	8	M10
43	調整メネジ	ADJUST NUT	8203002043000	2	
44	段付ボルト	BOLT	8203002044000	4	M16xφ24
45	調整用スパン	SPAN	8203002045000	1	
47	ベアリング	BEARING	0100100051202	4	#51202
48	グリスニップル	GREASE NIPPLE	0603030041028	10	1/4 28 A
49	ザガネ	WASHER	8203002049000	2	17 40 6
50	ワッシャ	WASHER	0422016000000	2	M16
51	スプリングワッシャ	LOCK WASHER	0420016000000	2	M16
52	ナット	NUT	0410016150000	2	M16 P=1.5
53	調整ネジ	ADJUST NUT	8203002053000	2	
54	キャスルナット	CASTLE NUT	0416012175000	2	M12

3. カッター及び作動関係 CUTTE & WHEEL



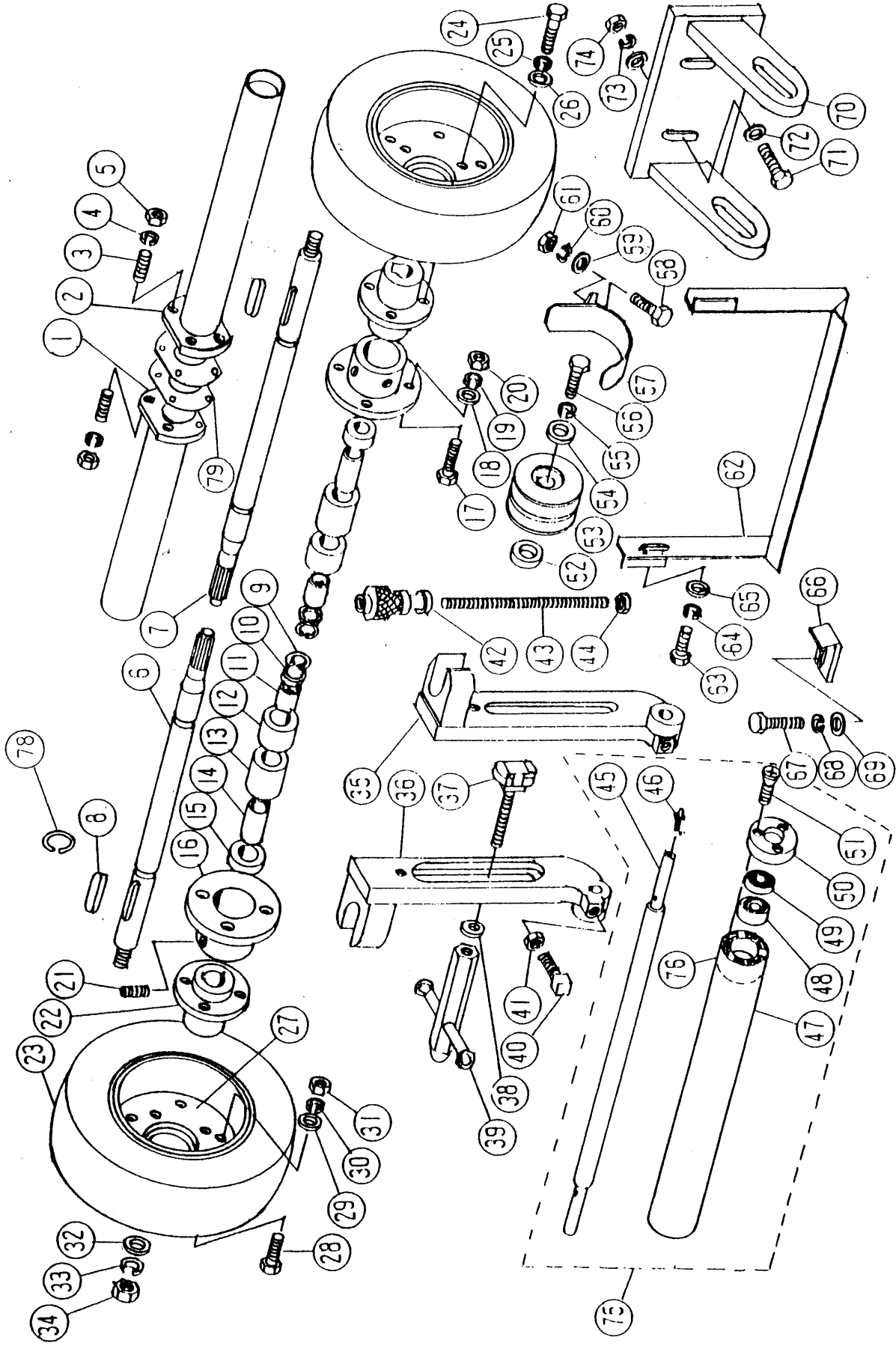
4. 後車輪及び前ローラー関係 REAR WHEEL & FRONT ROLLER



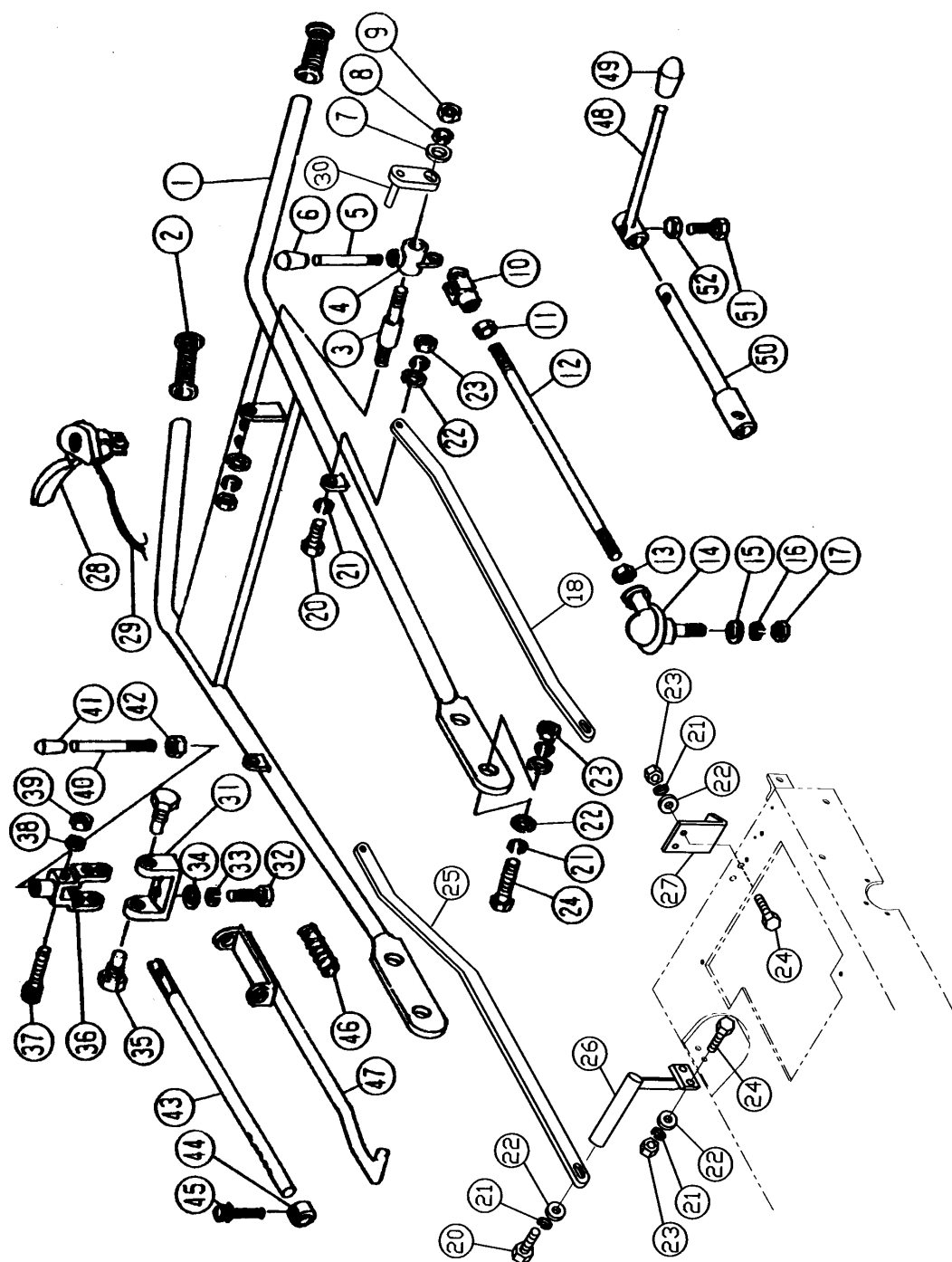
4. 後車輪及び前ローラー関係 REAR WHEEL & FRONT ROLLER

番号 No	部品名称 Parts Name	部品番号 Parts No	数量 Q'ty	適応号機 Application	備考 Remarks
1	パイプL COMP	PIPE	0752310424709	1	
2	パイプR COMP	PIPE	0752310424808	1	
3	スタッドボルト	STUD BOLT	0750177080302	8	M8x30
4	スプリングワッシャ	LOCK WASHER	0420008000000	8	M8
5	ナット	NUT	0410008125000	8	M8
6	Gジク	SHAFT	0752133653807	1	L
7	Gジク	SHAFT	0752133653906	1	R
8	キー	KEY	0560007007035	2	7x7x35
9	ストップリング	STOP RING	0550100250000	2	S-25
10	ザガネ	WASHER	0750702252000	2	25x2
11	ブッシュ	BUSHING	0752106407507	2	25 27 14
12	カンザ	WASHER	0752114402600	2	
13	カンザ	WASHER	0752114401801	2	
14	ブッシュ	BUSHING	0752106407606	2	25 27 20
15	オイルシール	OIL SEAL	0752104413900	2	2543.510
16	フランジ	FLANGE	8203003016000	2	
17	ボルト	BOLT	0400010150030	6	M10x30
18	ワッシャ	WASHER	0422010000000	6	M10
19	スプリングワッシャ	LOCK WASHER	0420010000000	6	M10
20	ナット	NUT	0410010150000	6	M10
21	ホロセット	SET SCREW	0440008125010	6	M8x10
22	後輪ハブ	REAR WHEEL HUB	8203003022000	2	
23	後車輪	REAR WHEEL	8203003023000	2	13x6.00-8
24	ボルト	BOLT	0400010150030	8	M10x30
25	スプリングワッシャ	LOCK WASHER	0420010000000	8	M10
26	ワッシャ	WASHER	0422010000000	8	M10
27	ホイール	WHEEL	8203003027000	2	
28	ボルト	BOLT	0400006100015	6	M6x15
29	ワッシャ	WASHER	0422006000000	6	M6
30	スプリングワッシャ	LOCK WASHER	0420006000000	6	M6
31	ナット	NUT	0410006100000	6	M6
32	ワッシャ	WASHER	0422020000000	2	M20
33	スプリングワッシャ	LOCK WASHER	0420020000000	2	M20
34	ナット	NUT	0410020000000	2	M20 P=1.5
35	前ローラーブラケット	FRONT ROLLER BRACKET R	8203003035000	1	R. H
36	前ローラーブラケット	FRONT ROLLER BRACKET L	8203003036000	1	L. H
37	根角ボルト	BOLT	1210005020000	2	
38	ザガネ	WASHER	8203003038000	2	8.5 25 2
39	袋ナット	BOX NUT	1210005021000	2	
40	ボルト	BOLT	0404008125020	2	M8x20
41	コンタルナット	NUT	0412008125000	2	M8
42	調整ノブ	KNOB	1210005024000	2	
43	長ネジ	LONG SCREW	1210005025000	2	M8x125
44	コンタルナット	NUT	0412008125000	2	M8
45	シャフト	FRONT ROLLER SHAFT	1210005009000	1	
46	グリスニップル	GREASE NIPPLE	0603030041028	2	1/4 28 A
47	前ローラー	FRONT ROLLER	1210005009000	1	
48	ベアリング	BEARING	0100020006202	2	#6202LU
49	オイルシール	OIL SEAL	0201015030070	2	15307
50	ローラーフタ	POLLER COVER	1210005012000	2	
51	皿ビス	SCREW	0452005080020	6	M5x20

4. 後車輪及び前ローラー関係 REAR WHEEL & FRONT ROLLER



5. ハンドル関係 HANDLE



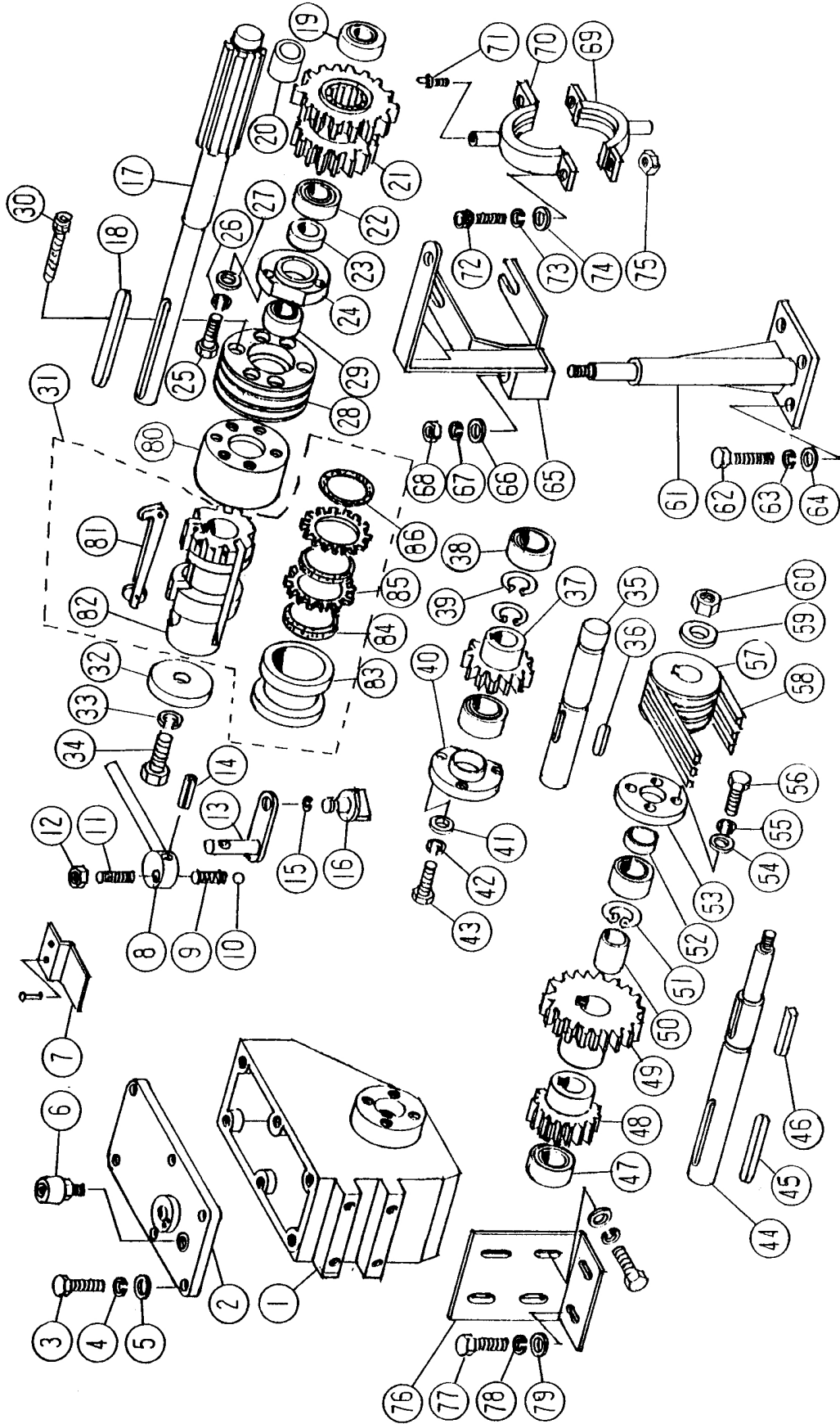
5. ハンドル関係 HANDLE

番号 No	部 品 名 称 Parts Name	部品番号 Parts No	数量 Q'ty	適応号機 Application	備 考 Remarks
1	ハンドル	HANDLE	8203004001000	1	
2	グリップ	GRIP	5031007002000	2	φ27.2
3	切替レバー支点ピン	CHANGE LEVER PIN	8203004003000	1	
4	カッタークラッチリンク	CUTTER CLUTCH LINK	8203004004000	1	
5	レバー	LEVER	8203004005000	1	
6	グリップゴム	RUBBER GRIP	7002006002000	1	φ10
7	ワッシャ	WASHER	0422010000000	2	M10
8	スプリングワッシャ	LOCK WASHER	0420010000000	2	M10
9	ナット	NUT	0410010150000	2	M10
10	クレビス	CREVISE	8203004010000	1	
11	ナット	NUT	0410010150000	1	M10
12	ロッド	ROD	8203004012000	1	M10x785
13	ナット L	NUT L	0410010150001	1	M10L
14	リンクボール L	LINK BOLL L	8203004014000	1	RBL10DL
15	ワッシャ	WASHER	0422010000000	1	M10
16	スプリングワッシャ	LOCK WASHER	0420010000000	1	M10
17	ナット	NUT	0410010125000	1	M10 P=1.25
18	ハンドルステー	HANDLE STAY	8203004018111	1	
20	ボルト	BOLT	0400010150020	2	M10x20
21	スプリングワッシャ	LOCK WASHER	0420010000000	10	M10
22	ワッシャ	WASHER	0422010000000	12	M10
23	ナット	NUT	0410010150000	13	M10
24	ボルト	BOLT	0400010150030	6	M10x30
25	ハンドルステー	HANDLE STAY	8203004025111	4	M10
26	ブラケット	BRACKET	8203004026000	1	
27	傾斜角ストッパー	STOPPER	8203004027000	1	
28	アクセルレバー	ACCELERATION LEVER	5031007005000	1	
29	アクセルワイヤー	ACCELERATION WAIRE	8203004029000	1	920x1120
30	クラッチレバー止め	STOPPER	8203004030000	1	
31	テンションレバー支点	TENSION LEVER	8203004031000	1	
32	ボルト	BOLT	0400008125020	2	M8x20
33	スプリングワッシャ	LOCK WASHER	0420008000000	2	M8
34	ワッシャ	WASHER	0422008000000	2	M8
35	支点ボルト	BOLT	8203004036000	2	8xM10x20
36	レバー金具	LEVER METAL	8203004036000	1	
37	キャップスクリュー	CAP SCREW	0430006100025	1	M6X225
38	ワッシャ	WASHER	0422006000000	1	M6
39	ナット	NUT	0410006100000	1	M6
40	テンションレバー	TENSION LEVER	8203004040000	1	M10x10x100
41	グリップゴム	RUBBER GRIP	7002006002000	1	φ10
42	ナット	NUT	0410010150000	1	M10
43	走行クラッチロッドB	DRIVE CLUTCH ROD B	8203004043000	1	
44	カラー	COLLAR	8203004044000	1	10.2 20 10
45	キャップスクリュー	CAP SCREW	0430006100020	1	M6x20
46	バネ	SPRING	8203004046000	1	4x75
47	走行クラッチロッドA	DRIVE CLUTCHROD A	8203004048000	1	
48	変速シフターレバー	CHANGE GEAR SHIFTER	8203004048000	1	
49	グリップゴム	RUBBER GRIP	8203002038000	1	φ10
50	変速シフターロッド	CHANGE SHIFTER ROD	8203004050000	1	
51	ボルト	BOLT	0400008125035	1	M8x35
52	ナット	NUT	0410008125000	1	M8

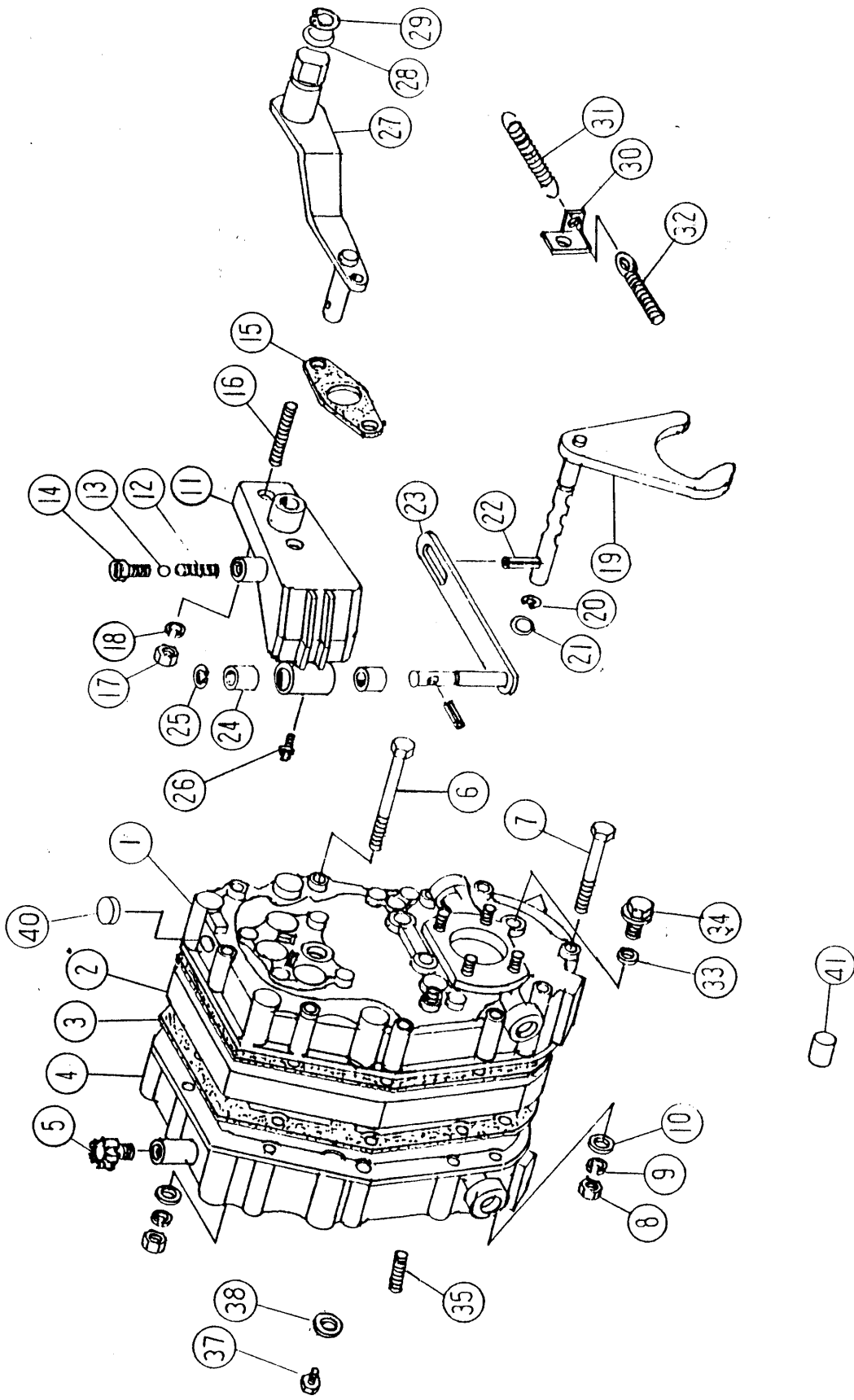
6. 反転ボックス関係 REVERSE BOX

番号 No	部品名称 Parts Name	部品番号 Parts No	数量 Q'ty	適応号機 Application	備考 Remarks
1	反転ボックス	REVERSE BOX	8203005001000	1	
2	反転ボックスフタ	REVERSE BOX CUP	8203005002000	1	
3	ボルト	BOLT	0400008125025	6	M8x25
4	スプリングワッシャ	LOCK WASHER	0420008000000	6	M8
5	ワッシャ	WASHER	0422008000000	6	M8
6	ブリーザー	BREATHER	0630010083019	1	AP-03
7	オイル遮閉板	OIL SHUT PLATE	8203008007000	1	
8	シフトレバー	SHIFT LEVER	8203005008000	1	
9	スプリング	SPRING	8203005009000	1	φ5自由長18mm
10	スチールボール	STEEL BALL	0150005000000	1	φ5
11	ボルト	BOLT	0400006100025	1	M6x25
12	ナット	NUT	0410006100000	1	M6
13	シフトリンク	SHIFT LINK	8203005013000	1	
14	スプリングピン	SPRING PIN	0540005000040	1	5x40
15	ストップリング	STOP RING	0550100150000	1	S-15
16	シフターコマ	SHIFTER PIN	8203005016000	1	
17	入力軸	INPUT SHAFT	8203005017000	1	
18	キー	KEY	0560007007070	1	7x7x70
19	ベアリング	BEARING	0100000006006	1	6006
20	スペーサー	SPACER	8203005020000	1	25 30 24
21	スライディングギヤ	SLIDING GEAR	8203005021000	1	M2x40Tx35T
22	ベアリング	BEARING	0100000006206	1	6206
23	オイルシール	OIL SEAL	0201030050080	1	30508
24	入力軸フタ	INPUT SHAFT	8203005024000	1	
25	ボルト	BOLT	0400006100020	3	M6x20
26	スプリングワッシャ	LOCK WASHER	0420006000000	3	M6
27	ワッシャ	WASHER	0422006000000	3	M6
28	クラッチプーリー	CLUTCH PULLEY	8203005028000	1	3V-3 φ90
29	ベアリング	BEARING	0100000006005	2	6005
30	キャップスクリュー	CAP SCREW	0430006100035	6	M6x35
31	クラッチAssy	CLUTCH	8203005031001	1	DS253TG
32	クラッチ押え	CLUTCH BRACKET	8203005032000	1	11 60 4.5
33	スプリングワッシャ	LOCK WASHER	0420010000000	1	M10
34	ボルトL	BOLT L	0400010150025	1	M10x25 L
35	中間軸	CENTER SHAFT	8203005035000	1	
36	キー	KEY	0560007007025	1	7x7x25
37	ギヤ	GEAR	8203005037000	1	M2x35T
38	ベアリング	BEARING	0100000006006	2	6006
39	ストップリング	STOP RING	0550100300000	2	S-30
40	中間軸フタ	COUNTERSHAFT CAP	8203005040000	1	
41	ワッシャ	WASHER	0422006000000	3	M6
42	スプリングワッシャ	LOCK WASHER	0420006000000	3	M6
43	ボルト	BOLT	0400006100020	3	M6x20
44	出力軸	OUTPUT SHAFT	8203005044000	1	
45	キー	KEY	0560007007060	1	7x7x60
46	キー	KEY	0560007007032	1	7x7x32
47	ベアリング	BEARING	0100000006206	2	6206
48	ギヤ	GEAR	8203005048000	1	M2x35T
49	ギヤ	GEAR	8203005049000	1	M2x40T
50	スペーサー	SPACER	8203005050000	1	30 38 28.3
51	ストップリング	STOP RING	0550100300000	1	S-30

6. 反転ボックス関係 REVERSE BOX



7. トランスミッションケース関係 TRANSMISSION CASE



8. トランスミッションギヤ関係 TRANSMISSION GEAR

