

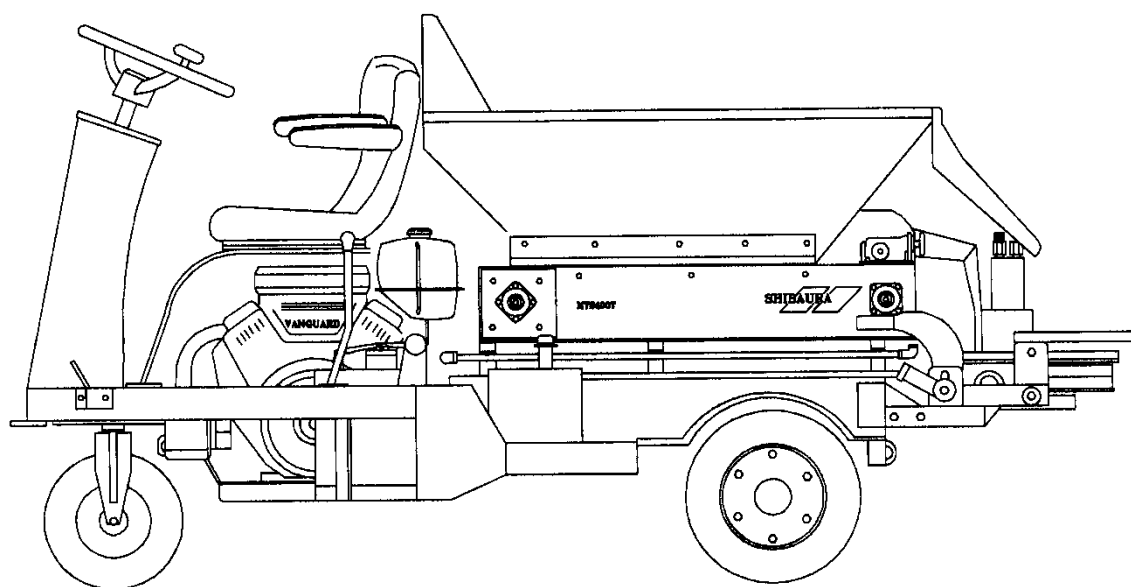
パーツリスト

PARTS LIST

MODEL

MTS-400T

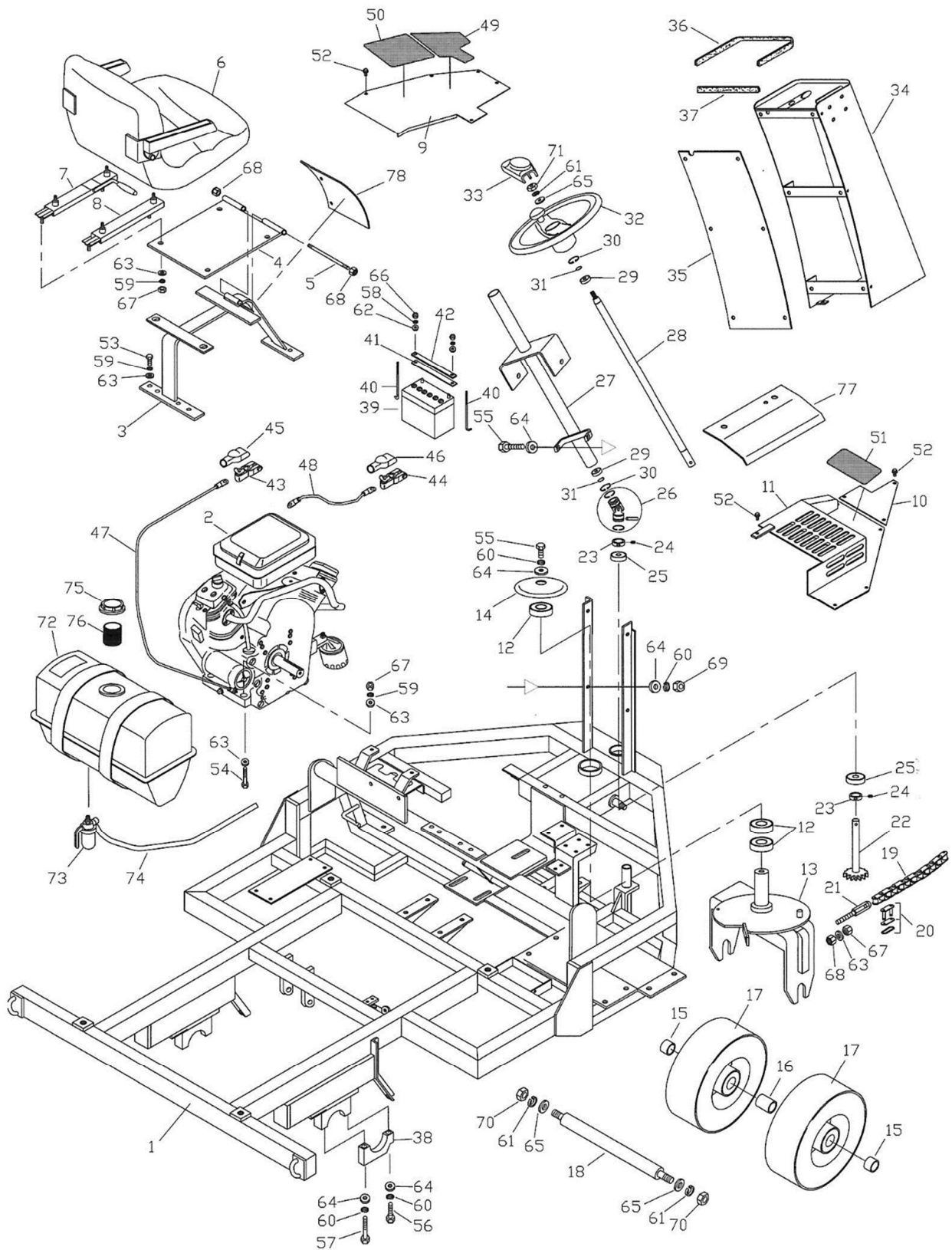
2020年10月 OCT. 2020



目 次

1-1 フレーム前車軸関係	2
1-2 フレーム前車軸関係	6
1-3 フレーム前車軸関係	10
2 エンジン駆動・クラッチ関係	14
3 コンベア関係	18
4-1 ホッパー関係	20
4-2 ホッパー関係	22
5 駆動装置関係	24
6 後輪ミッション関係	28
7 スピナー関係	30
8 クラッチ・アクセルワイヤー関係	32
9 配管関係.....	34
10 速度固定装置関係	36
11 ブレーキペダル関係	38
12 H. S. Tペダル関係	40

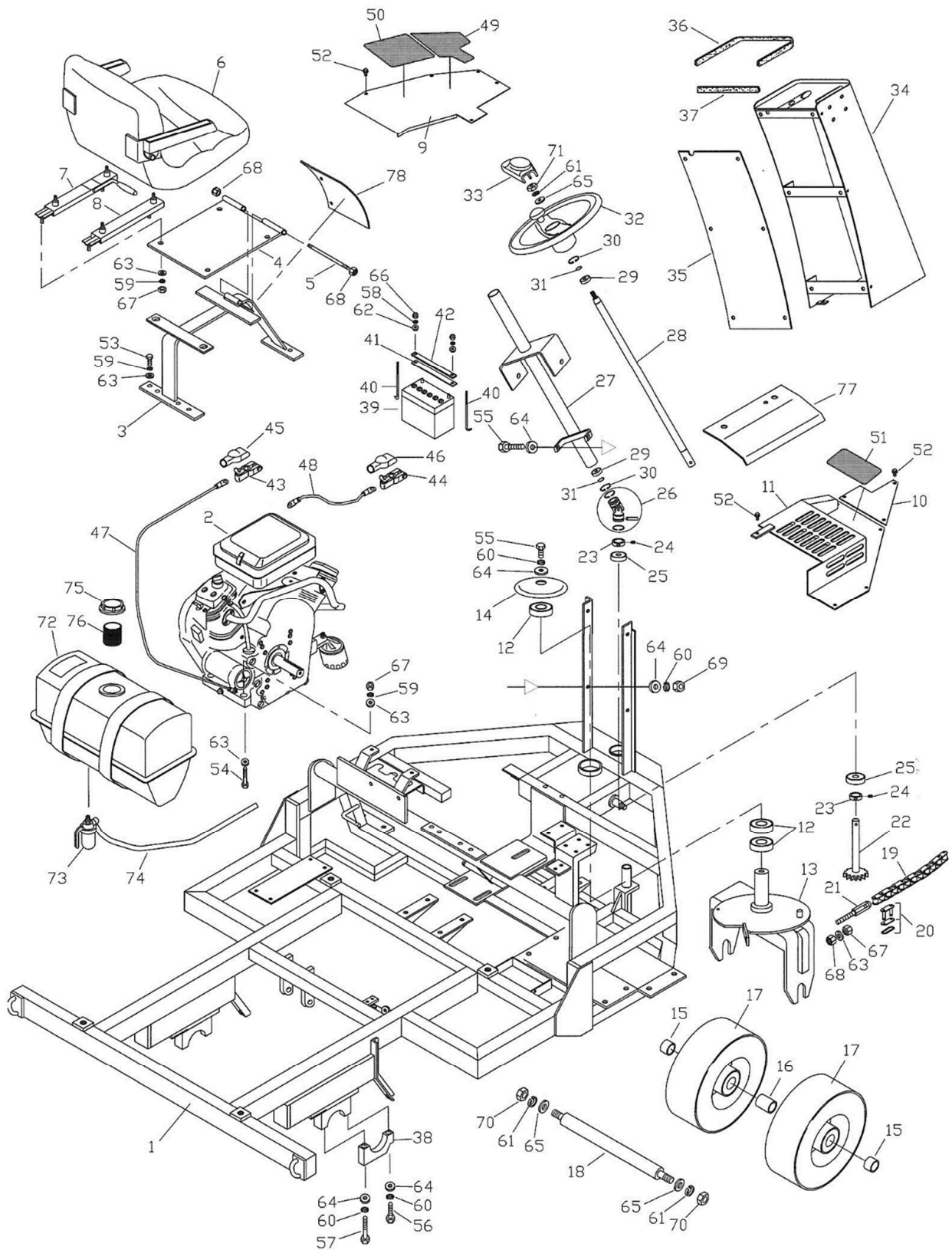
1-1 フレーム前車軸関係



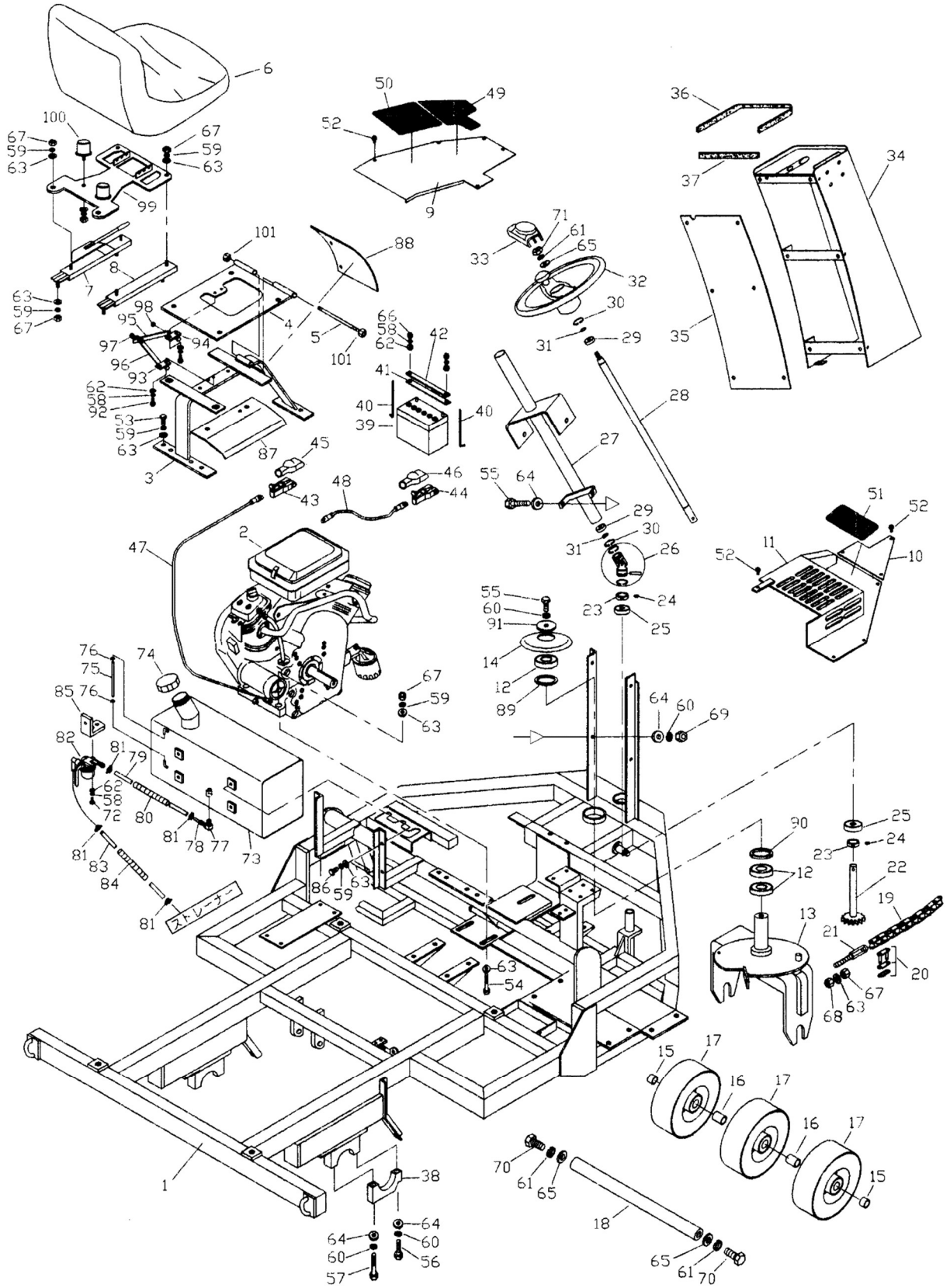
1-1 フレーム前車軸関係

番号	部 品 名 称	部品番号	数量	適応号機	備 考
1	シャーシ	151-0101-0	1		
2	エンジン	151-0102-0	1	~0074	バンガード 21HP 385447
2	エンジン	151-0102-2	1	0075~	バンガード 23HP 386447
3	シート架台	131-0104-0	1		
4	シート台	131-0105-0	1	~0066	
5	シャフト	181-1118-0	1		
6	シート	131-0107-0	1	~0066	
7	スライド 左	131-0108-0	1	~0066	
8	スライド 右	131-0109-0	1	~0066	
9	フレームカバー 左	151-0109-0	1		
10	フレームカバー 右前	151-0110-0	1		
11	フレームカバー 右後	151-0111-0	1		
12	ベアリング	020-6206-0	3	~0039	6206LLU
13	前輪フォーク	151-0113-0	1	~0039	
14	ベアリングカバー	100-2060-0	1	~0039	
15	前輪カラーA	100-2007-0	2		
16	前輪カラーB	100-2007-1	1	~0004	
17	ハブ付前輪タイヤ	100-2005-0	2	~0004	DC400-5-4P
18	シャフト	100-2006-1	1	~0004	
19	ローラーチェーン	121-0138-0	1	~0004	#40x53L
20	R継手	121-0139-0	2		#40
21	ローラーチェーンボルト	121-0135-0	1		SRC-40-R
22	ハンドルシャフトB	121-0140-0	1		
23	セットカラー	121-0141-0	2		
24	六角穴付止ネジ	017-0610-0	4		M6x10
25	ベアリング	020-6204-0	2		6204LLU
26	ユニバーサルジョイント	121-0144-0	1		SC-20-00-A
27	ハンドルパイプ	121-0145-0	1		
28	ハンドルシャフトA	121-0146-0	1		
29	ベアリング	020-6904-0	2		6904LLU
30	丸R型止メ輪	121-0149-0	2		IRTW-37
31	丸S型止メ輪	121-0148-0	2		ISTW-20
32	ステアリング	121-0150-0	1		
33	キャップ	121-0151-0	1		
34	フロントカバー	121-0153-0	1		
35	カバー	121-0154-1	1		steel
36	レギュラートリムA	121-0155-0	1		
37	レギュラートリムB	121-0156-0	1		
38	ミッションホルダー	121-0173-0	2		
39	バッテリー	121-0163-0	1		40B19L
40	バッテリーボルト	121-0164-0	2		
41	バッテリー押エゴム	121-0165-0	1		
42	バッテリー固定金具	121-0166-0	1		
43	ターミナル (+ヨウ)	121-0174-0	1		
44	ターミナル (-ヨウ)	121-0175-0	1		
45	ターミナルカバー (+ヨウ)	121-0176-0	1		
46	ターミナルカバー (-ヨウ)	121-0177-0	1		
47	バッテリーコード (+ヨウ)	151-0147-0	1		
48	バッテリーコード (-ヨウ)	151-0148-0	1		
49	ステップA	151-0149-0	1		
50	ステップB	151-0150-0	1		
51	ステップC	151-0151-0	1		

1-1 フレーム前車軸関係



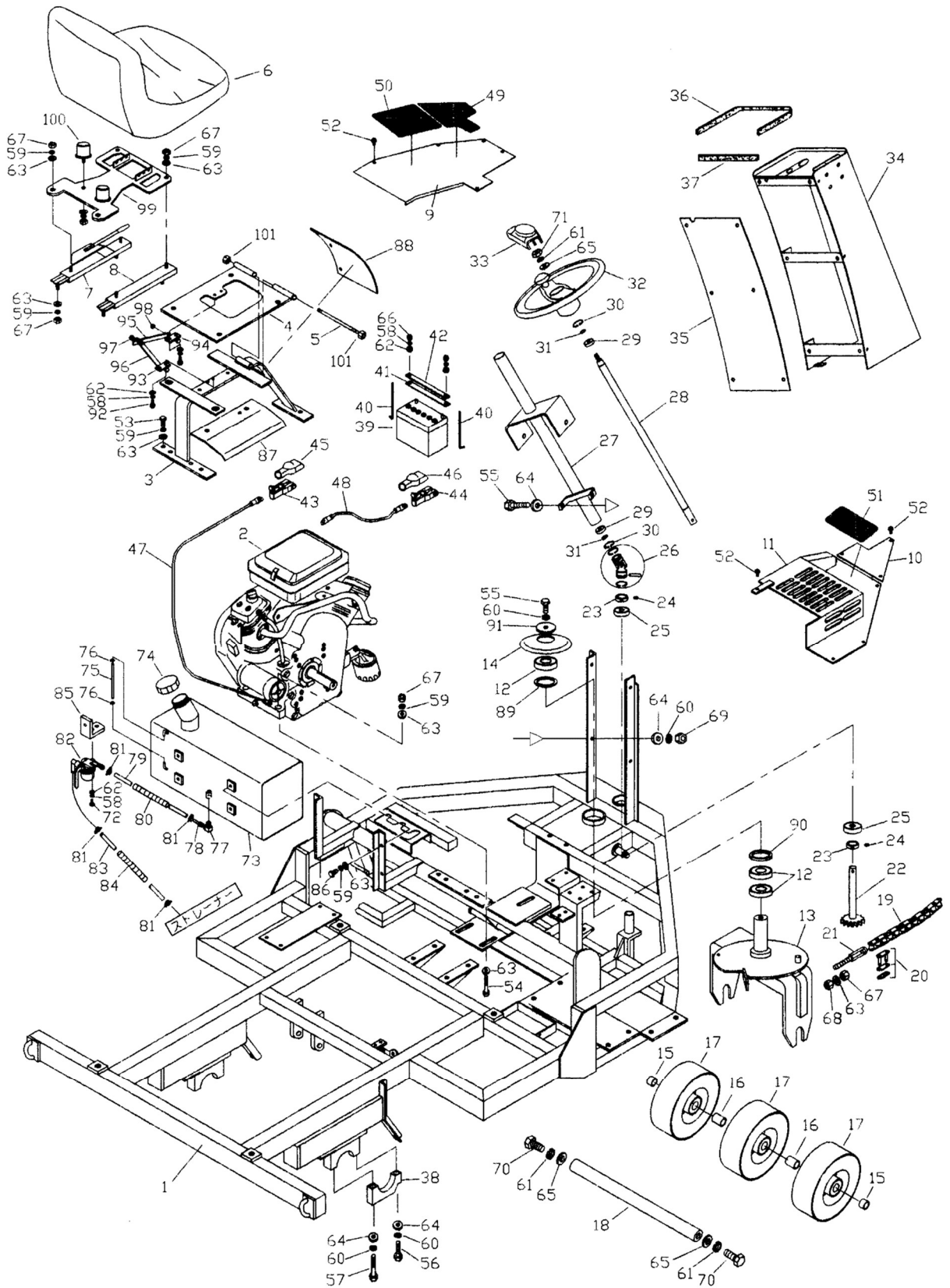
1-2 フレーム前車軸関係



1-2 フレーム前車軸関係

番号	部品名称	部品番号	数量	適応号機	備考
1	シャーシ SHASSIS	151-0101-0	1		
2	エンジン ENGINE	151-0102-0	1		バンガード 21HP 385447
2	エンジン ENGINE	151-0102-2	1	0075~	バンガード 23HP 386447
3	シート架台 SEAT BRACKET	131-0104-1	1		
4	シートプレートA SEAT PLAATE:A	131-0105-2	1	0067~0069	
5	シャフト SHAFT	181-1118-0	1		
6	シート SEAT	131-0107-2	1	0067~0069	
7	スライド 左 SLID:L	131-0108-2	1	0067~0069	
8	スライド 右 SLID:B	131-0109-2	1	0067~0069	
9	フレームカバー 左 FREMR COVER:L	151-0109-0	1		
10	フレームカバー 右前 FREMR COVER:FR	151-0110-0	1		
11	フレームカバー 右後 FREMR COVER:RR	151-0111-0	1		
12	ベアリング BEARING	020-6007-0	3	0040~	6007LLU
13	前輪フォーク FRONT WHEEL FORK	151-0113-1	1	0040~	φ35軸
14	ベアリングカバー BEARING COVER	100-2060-1	1	0040~	内径φ35
15	前輪カラーA FRONT COLOER:A	100-2007-0	2		
16	前輪カラーB FRONT COLOER:B	100-2007-1	2	0005~	
17	ハブ付前輪タイヤ FRONT WHEEL TIRE	100-2005-0	3	0005~	DC400-5-4P (ハブ付き)
18	シャフト SHAFT	151-0118-1	1	0005~	
19	ローラーチェーン ROLLER CHAIN	151-0119-0	1	0005~	#40x60L
20	R継手 R-JOINT	121-0139-0	2		#40
21	ローラーチェーンボルト ROLLER CHAIN BOLT	121-0135-0	1		SRC-40-R
22	ハンドルシャフトB STEERING SHAFT:B	121-0140-0	1		
23	セットカラー SET COLOR	121-0141-0	2		
24	六角穴付止ネジ STOP SCREW	017-0610-0	4		M6x10
25	ベアリング BEARING	020-6204-0	2		6204LLU
26	ユニバーサルジョイント UNIVERSAL JOINTS	121-0144-0	1		SC-20-00-A
27	ハンドルパイプ STEERING PIPE	121-0145-0	1		
28	ハンドルシャフトA STEERING SHAFT:A	121-0146-0	1		
29	ベアリング BEARING	020-6904-0	2		6904LLU
30	丸R型止メ輪 RING RETAINING:R	121-0149-0	2		IRTW-37
31	丸S型止メ輪 RING RETAINING:S	121-0148-0	2		ISTW-20
32	ステアリング STEERING	121-0150-0	1		
33	キャップ CAP	121-0151-0	1		
34	フロントカバー FRONT COVER	121-0153-0	1		
35	カバー COVER	121-0154-1	1		steel
36	レギュラートリムA STANDARD TRIMS:A	121-0155-0	1		
37	レギュラートリムB STANDARD TRIMS:B	121-0156-0	1		
38	ミッションホルダー MISSION HOLDER	121-0173-0	2		
39	バッテリー BATTERY	121-0163-0	1		40B19L
40	バッテリーボルト BATTERY BOLT	121-0164-0	2		
41	バッテリー押エゴム STOPPER RUBBER	121-0165-0	1		
42	バッテリー固定金具 STOPPER PLATE	121-0166-0	1		
43	ターミナル (+) TERMINAL:+	121-0174-0	1		
44	ターミナル (-) TERMINAL:-	121-0175-0	1		
45	ターミナルカバー (+) TERMINAL COVER:+	121-0176-0	1		
46	ターミナルカバー (-) TERMINAL COVER:-	121-0177-0	1		
47	バッテリーコード (+) BATTERY CODE:+	151-0147-0	1		
48	バッテリーコード (-) BATTERY CODE:-	151-0148-0	1		
49	ステップシート A STEP SHEET:A	151-0149-0	1		
50	ステップシート B STEP SHEET:B	151-0150-0	1		
51	ステップシート C STEP SHEET:C	151-0151-0	1		

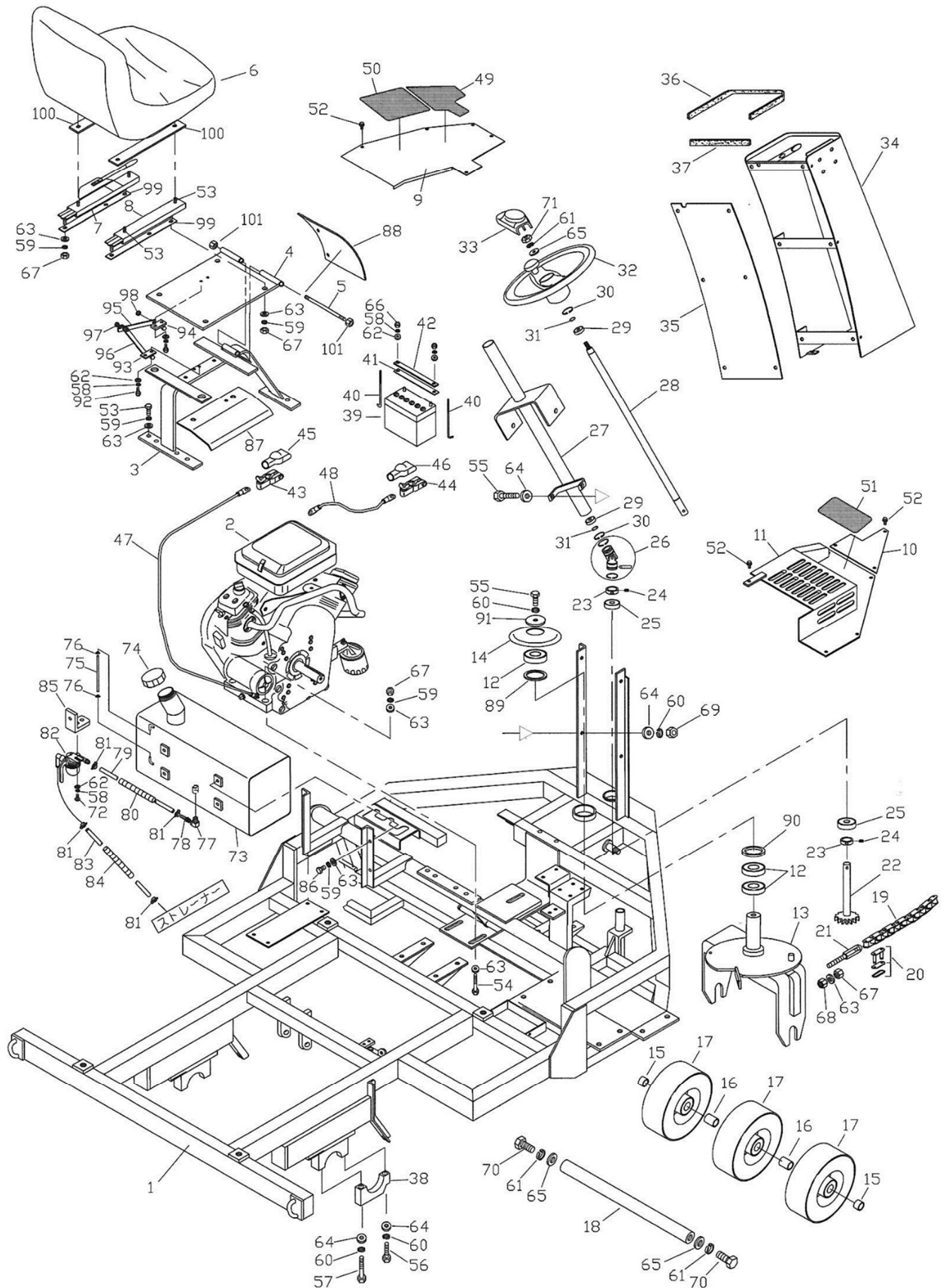
1-2 フレーム前車軸関係



1-2 フレーム前車軸関係

番号	部 品 名 称		部品番号	数量	適応号機	備 考
52	ボルト(セムス)	BOLT:SEMUSU	010-0618-4	14		M6 x 18
53	ボルト	BOLT	010-0820-0	6		M8 x 20
54	ボルト	BOLT	010-0845-0	4		M8 x 45
55	ボルト	BOLT	010-1025-0	5		M10
56	ボルト	BOLT	010-1055-0	2		M10 x 55
57	ボルト	BOLT	010-1070-0	2		M10 x 70
58	スプリングワッシャ	SPRING WASHER	013-0600-0	7	0067~	M6
59	スプリングワッシャ	SPRING WASHER	013-0800-0	16	0067~	M8
60	スプリングワッシャ	SPRING WASHER	013-1000-0	10		M10
61	スプリングワッシャ	SPRING WASHER	013-1200-0	3		M12
62	ワッシャ	WASHER	012-0600-0	9	0067~	M6
63	ワッシャ	WASHER	012-0800-0	16		M8
64	ワッシャ	WASHER	012-1000-0	10		M10
65	ワッシャ	WASHER	012-1200-0	3		M12
66	ナット	NUT	011-0001-0	2		1/2
67	ナット	NUT	011-0800-0	6		M8
68	Uナット	U-NUT	011-0800-3	1		M8
69	ナット	NUT	011-1000-0	8		M10
70	ボルト	BOLT	010-1225-0	2	0005~	M12 x 25
71	ナット	NUT	011-1200-1	1		M12 P=1.25
72	ボルト	BOLT	010-0615-0	2	0033~	M6 x 15
73	フェルタンク	FUEL TANK	161-0209-0	1	0033~	
74	フェルキャブ	FUEL CAP	161-0210-0	1	0033~	
75	ビニールカン	VINYL KAN	161-0212-0	1	0033~	
76	クリップ	CLIP	161-0213-0	2	0033~	
77	オスメスエルボ	ELBOW	161-0214-0	1	0033~	
78	ホースニップル	HOSE NIPPLE	161-0215-0	1	0033~	
79	ネンリョウホースA	HOSE:A	151-0179-0	1	0033~	
80	コルゲートチューブ	TUBE	151-0180-0	1	0033~	
81	クリップ	CLIP	151-0181-0	2	0033~	
82	ストレーナ	STRAINER	161-0221-0	1	0033~	
83	ネンリョウホースB	HOSE:B	151-0183-0	1	0033~	
84	コルゲートチューブ	TUBE	151-0184-0	1	0033~	
85	タンクブラケット	TANK BRACKET	151-0185-0	1	0033~	
86	ボルト	BOLT	010-0815-0	4	0033~	M8x15
87	エンジンカバーA	ENGINE COVER:A	151-0187-0	1	0067~	
88	エンジンカバーB	ENGINE COVER:B	151-0188-0	1	0067~	
89	カラー A	COLOR:A	151-0189-1	1	0040~	2 50 61.5
90	カラー B	COLOR:B	151-0190-1	1	0040~	4 50 61.5
91	厚座金	THICKNESS WASHER	151-0191-0	1	0040~	M10
92	ボルト	BOLT	010-0620-0	4	0067~	M6x20
93	ストッパー取付 1	STOPPER BRACKET;1	131-1187-0	1	0067~	t=4.5
94	ストッパー取付 2	STOPPER BRACKET;2	131-1188-0	1	0067~	T=9
95	ストッパー A	STOPPER:A	131-1189-0	1	0067~	
96	ストッパー B	STOPPER:B	131-1190-0	1	0067~	
97	ボルト	BOLT	010-0870-0	1	0067~	M8x70
98	ナイロンナット	NYLON NUT	011-0800-4	3	0067~	M8
99	シートプレートB	SEAT OPLATE:B	131-1191-0	1	0067~0069	
100	ストッパー	STOPPER	131-1192-0	2	0067~0069	KI-40
101	Uナット	U-NUT	011-1000-3	2		M10

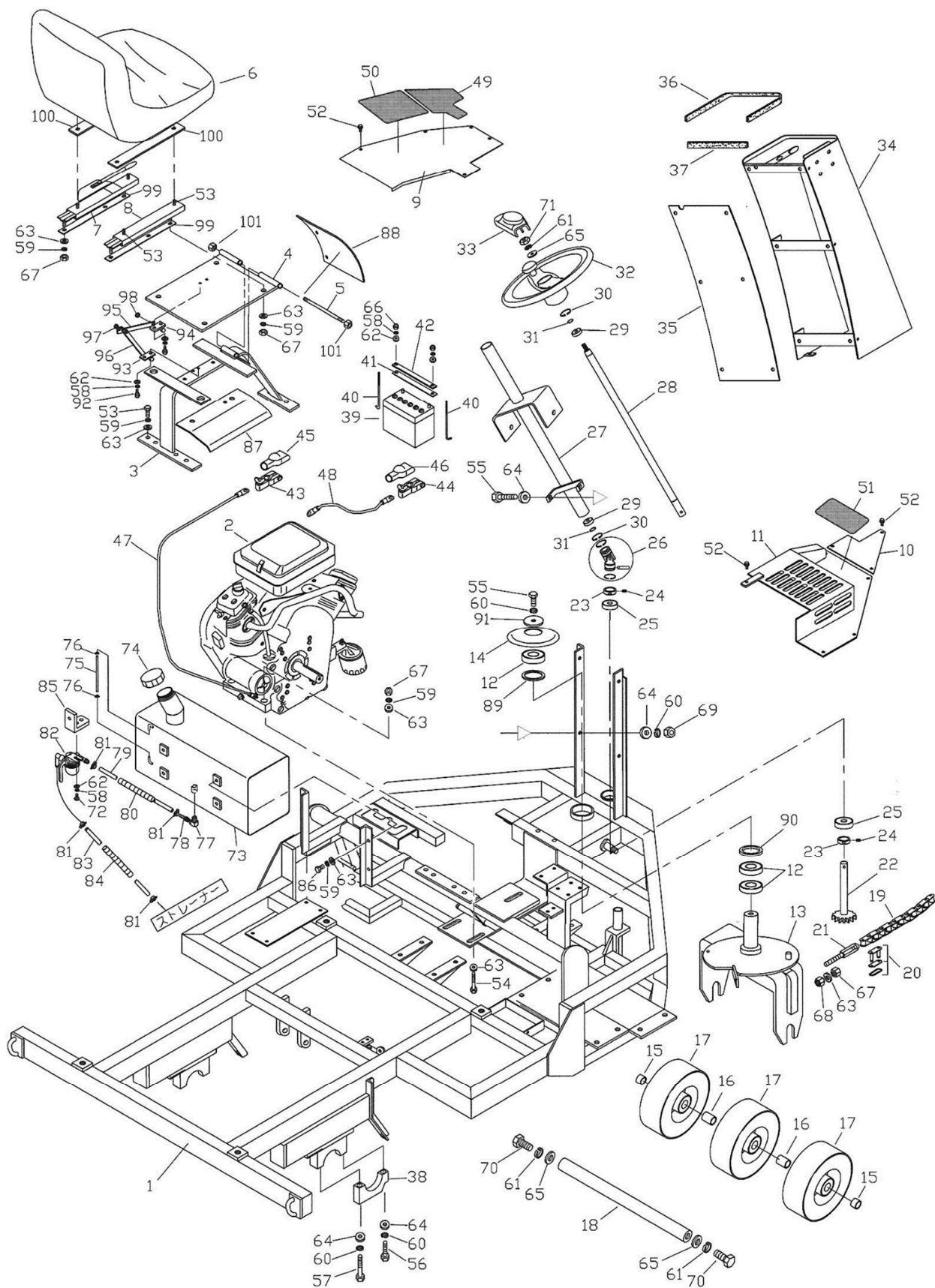
1-3 フレーム前車軸関係



1-3 フレーム前車軸関係

番号	部品名称	部品番号	数量	適応号機	備考
1	シャーシ SHASSIS	151-0101-0	1		
2	エンジン ENGINE	151-0102-0	1		バンガード 21HP 385447
2	エンジン ENGINE	151-0102-2	1	0075~	バンガード 23HP 386447
3	シート架台 SEAT BRACKET	131-0104-1	1		
4	シートプレートA SEAT PLAATE:A	131-0105-3	1	0070~	
5	シャフト SHAFT	181-1118-0	1		
6	シート SEAT	131-0107-3	1	0070~	
7	スライド 左 SLID:L	131-0108-3	1	0070~	
8	スライド 右 SLID:B	131-0109-3	1	0070~	
9	フレームカバー 左 FREMR COVER:L	151-0109-0	1		
10	フレームカバー 右前 FREMR COVER:FR	151-0110-0	1		
11	フレームカバー 右後 FREMR COVER:RR	151-0111-0	1		
12	ベアリング BEARING	020-6007-0	3	0040~	6007LLU
13	前輪フォーク FRONT WHEEL FORK	151-0113-1	1	0040~	φ35軸
14	ベアリングカバー BEARING COVER	100-2060-1	1	0040~	内径φ35
15	前輪カラーA FRONT COLOER:A	100-2007-0	2		
16	前輪カラーB FRONT COLOER:B	100-2007-1	2	0005~	
17	ハブ付前輪タイヤ FRONT WHEEL TIRE	100-2005-0	3	0005~	DC400-5-4P (ハブ付き)
18	シャフト SHAFT	151-0118-1	1	0005~	
19	ローラーチェーン ROLLER CHAIN	151-0119-0	1	0005~	#40x60L
20	R継手 R-JOINT	121-0139-0	2		#40
21	ローラーチェーンボルト ROLLER CHAIN BOLT	121-0135-0	1		SRC-40-R
22	ハンドルシャフトB STEERING SHAFT:B	121-0140-0	1		
23	セットカラー SET COLOR	121-0141-0	2		
24	六角穴付止ネジ STOP SCREW	017-0610-0	4		M6x10
25	ベアリング BEARING	020-6204-0	2		6204LLU
26	ユニバーサルジョイント UNIVERSAL JOINTS	121-0144-0	1		SC-20-00-A
27	ハンドルパイプ STEERING PIPE	121-0145-0	1		
28	ハンドルシャフトA STEERING SHAFT:A	121-0146-0	1		
29	ベアリング BEARING	020-6904-0	2		6904LLU
30	丸R型止メ輪 RING RETAINING:R	121-0149-0	2		IRTW-37
31	丸S型止メ輪 RING RETAINING:S	121-0148-0	2		ISTW-20
32	ステアリング STEERING	121-0150-0	1		
33	キャップ CAP	121-0151-0	1		
34	フロントカバー FRONT COVER	121-0153-0	1		
35	カバー COVER	121-0154-1	1		steel
36	レギュラートリムA STANDARD TRIMS:A	121-0155-0	1		
37	レギュラートリムB STANDARD TRIMS:B	121-0156-0	1		
38	ミッションホルダー MISSION HOLDER	121-0173-0	2		
39	バッテリー BATTERY	121-0163-0	1		40B19L
40	バッテリーボルト BATTERY BOLT	121-0164-0	2		
41	バッテリー押エゴム STOPPER RUBBER	121-0165-0	1		
42	バッテリー固定金具 STOPPER PLATE	121-0166-0	1		
43	ターミナル (+) TERMINAL:+	121-0174-0	1		
44	ターミナル (-) TERMINAL:-	121-0175-0	1		
45	ターミナルカバー (+) TERMINAL COVER:+	121-0176-0	1		
46	ターミナルカバー (-) TERMINAL COVER:-	121-0177-0	1		
47	バッテリーコード (+) BATTERY CODE:+	151-0147-0	1		
48	バッテリーコード (-) BATTERY CODE:-	151-0148-0	1		
49	ステップシート A STEP SHEET:A	151-0149-0	1		
50	ステップシート B STEP SHEET:B	151-0150-0	1		
51	ステップシート C STEP SHEET:C	151-0151-0	1		

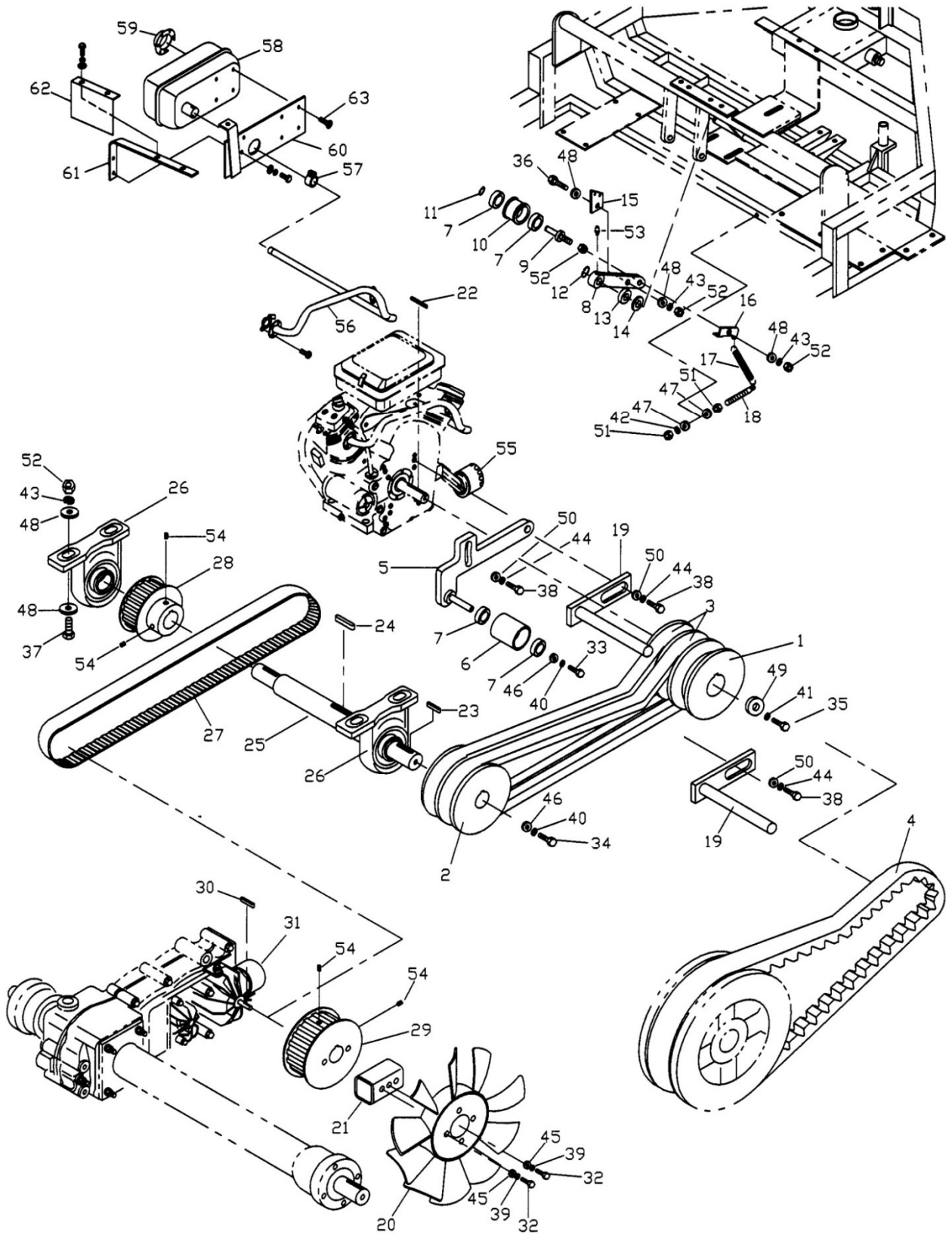
1-3 フレーム前車軸関係



1-3 フレーム前車軸関係

番号	部 品 名 称		部品番号	数量	適応号機	備 考
52	ボルト(セムス)	BOLT:SEMUSU	010-0618-4	14		M6 x 18
53	ボルト	BOLT	010-0820-0	6		M8 x 20
54	ボルト	BOLT	010-0845-0	4		M8 x 45
55	ボルト	BOLT	010-1025-0	5		M10
56	ボルト	BOLT	010-1055-0	2		M10 x 55
57	ボルト	BOLT	010-1070-0	2		M10 x 70
58	スプリングワッシャ	SPRING WASHER	013-0600-0	7	0067~	M6
59	スプリングワッシャ	SPRING WASHER	013-0800-0	16	0067~	M8
60	スプリングワッシャ	SPRING WASHER	013-1000-0	10		M10
61	スプリングワッシャ	SPRING WASHER	013-1200-0	3		M12
62	ワッシャ	WASHER	012-0600-0	9	0067~	M6
63	ワッシャ	WASHER	012-0800-0	16		M8
64	ワッシャ	WASHER	012-1000-0	10		M10
65	ワッシャ	WASHER	012-1200-0	3		M12
66	ナット	NUT	011-0001-0	2		1/2
67	ナット	NUT	011-0800-0	6		M8
68	Uナット	U-NUT	011-0800-3	1		M8
69	ナット	NUT	011-1000-0	8		M10
70	ボルト	BOLT	010-1225-0	2	0005~	M12 x 25
71	ナット	NUT	011-1200-1	1		M12 P=1.25
72	ボルト	BOLT	010-0615-0	2	0033~	M6 x 15
73	フェルタンク	FUEL TANK	161-0209-0	1	0033~	
74	フェルキャブ	FUEL CAP	161-0210-0	1	0033~	
75	ビニールカン	VINYL KAN	161-0212-0	1	0033~	
76	クリップ	CLIP	161-0213-0	2	0033~	
77	オスメスエルボ	ELBOW	161-0214-0	1	0033~	
78	ホースニップル	HOSE NIPPLE	161-0215-0	1	0033~	
79	ネンリョウホースA	HOSE:A	151-0179-0	1	0033~	
80	コルゲートチューブ	TUBE	151-0180-0	1	0033~	
81	クリップ	CLIP	151-0181-0	2	0033~	
82	ストレーナ	STRAINER	161-0221-0	1	0033~	
83	ネンリョウホースB	HOSE:B	151-0183-0	1	0033~	
84	コルゲートチューブ	TUBE	151-0184-0	1	0033~	
85	タンクブラケット	TANK BRACKET	151-0185-0	1	0033~	
86	ボルト	BOLT	010-0815-0	4	0033~	M8x15
87	エンジンカバーA	ENGINE COVER:A	151-0187-0	1	0067~	
88	エンジンカバーB	ENGINE COVER:B	151-0188-0	1	0067~	
89	カラー A	COLOR:A	151-0189-1	1	0040~	2 50 61.5
90	カラー B	COLOR:B	151-0190-1	1	0040~	4 50 61.5
91	厚座金	THICKNESS WASHER	151-0191-0	1	0040~	M10
92	ボルト	BOLT	010-0620-0	4	0067~	M6x20
93	ストッパー取付 1	STOPPER BRACKET;1	131-1187-0	1	0067~	t=4.5
94	ストッパー取付 2	STOPPER BRACKET;2	131-1188-0	1	0067~	T=9
95	ストッパー A	STOPPER:A	131-1189-0	1	0067~	
96	ストッパー B	STOPPER:B	131-1190-0	1	0067~	
97	ボルト	BOLT	010-0870-0	1	0067~	M8x70
98	ナイロンナット	NYLON NUT	011-0800-4	3	0067~	M8
99	シートプレートB	SEAT OPLATE;B	131-1191-3	2	0070~	
100	ストッパー	STOPPER	131-1192-3	2	0070~	
101	Uナット	U-NUT	011-1000-3	2		M10

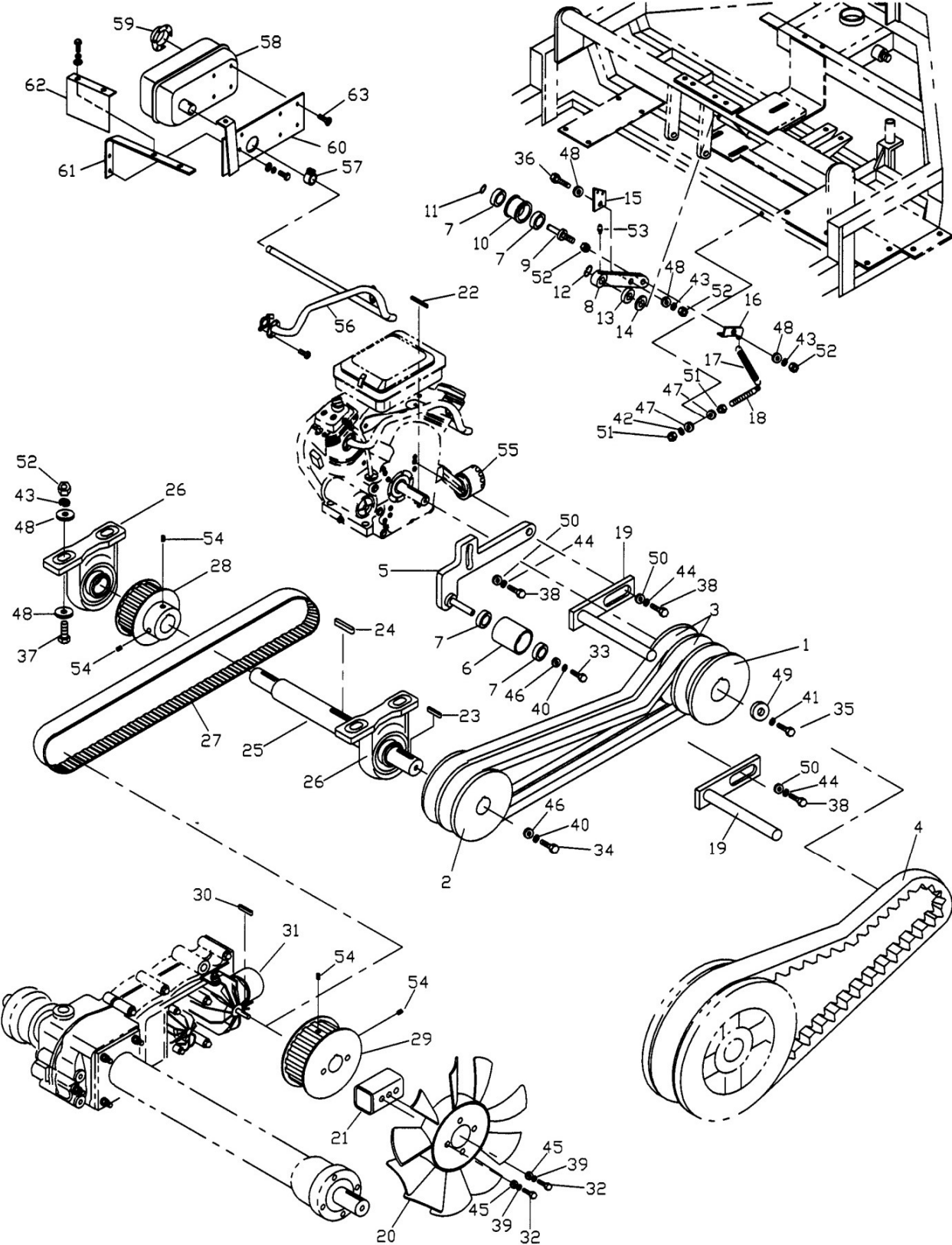
2 エンジン駆動・クラッチ関係



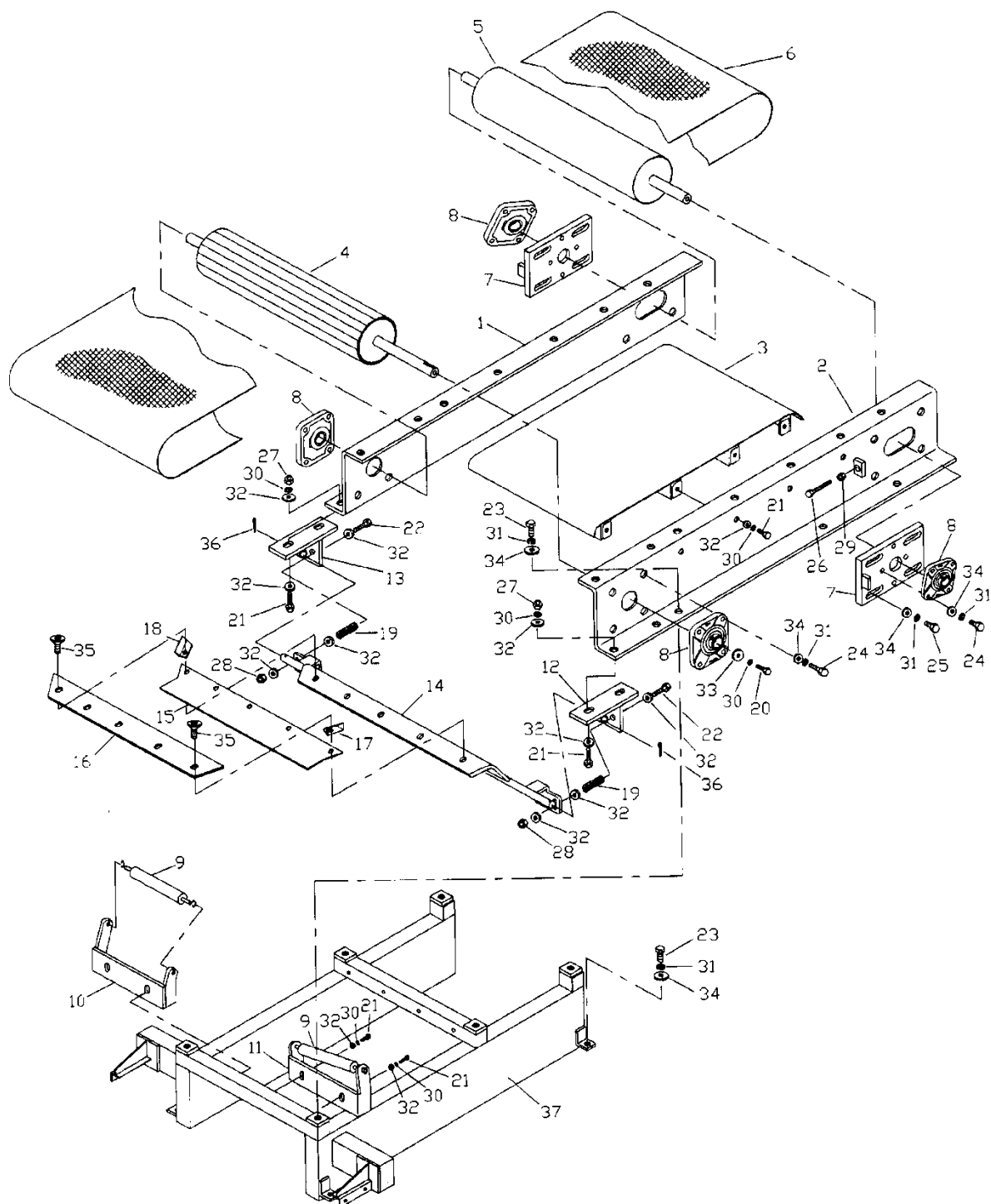
2 エンジン駆動・クラッチ関係

番号	部 品 名 称	部品番号	数量	適応号機	備 考
1	Vプーリー	141-0201-0	1		4×B3
2	カウンターシャフトVプーリー	121-0202-0	1		4×B2
3	Vベルト	028-2043-0	2		SB43 (レッド)
4	Vベルト	028-3029-0	1		SB29 (ローエッジコグ)
5	テンションブラケット	141-0205-0	1		
6	テンションプーリー A	141-0206-0	1		
7	ベアリング	020-6202-0	2		6202LLB
8	テンションプーリーアーム A	100-1006-0	1		
9	テンションピン	121-0225-0	1		
10	テンションプーリー B	121-0226-0	1		
11	E型止メ輪	031-2012-0	1		E-12
12	スナップリング	031-1025-0	1		S-25
13	テンションカラー B	100-2019-0	1		
14	テンションカラー A	100-2018-0	1		
15	ワイヤー取付金具	100-2022-0	1		
16	スプリング掛ケ板	100-1008-0	1		
17	スプリング	902-0002-0	1		2.3×18×78引キ
18	スプリング引キ金具	100-2018-0	1		
19	ベルトストッパー	141-0219-0	2		
20	ファン L	121-0230-0	1		
21	ファン取付座	121-0229-0	1		
22	キー	141-0223-0	1		1/4×1/4×40
23	キー	030-0538-0	1		5×5×38
24	キー	030-0745-0	1		7×7×45
25	カウンターシャフト	151-0225-0	1		
26	ピロー形ユニット	025-1206-0	2		UCP-206
27	S T Sベルト	151-0227-0	1		250 S8M-1248
28	S T Sプーリー A	151-0228-0	1		34 S8M 0250 BF
29	S T Sプーリー B	151-0229-0	1		40 S8M 0250 AF
30	キー	030-0536-0	1		5×5×36
31	フィルター (10μ)	121-0249-0	1		
32	ボルト	010-0645-0	2		M6×45
33	ボルト	010-0815-0	1		M8×15
34	ボルト	010-0820-0	1		M8×20
35	ボルト	141-0227-0	1		3/8-24UNF×32
36	ボルト	010-1230-0	1		M12×30
37	ボルト	010-1245-0	4		M12×45
38	ボルト	141-0229-0	1		7/16-14UNC×20
39	スプリングワッシャ	013-0600-0	2		M6
40	スプリングワッシャ	013-0800-0	2		M8
41	スプリングワッシャ	013-0380-0	1		3/8
42	スプリングワッシャ	013-1000-0	2		M10
43	スプリングワッシャ	013-1200-0	7		M12
44	スプリングワッシャ	013-7160-0	1		7/16
45	ワッシャ	012-0600-0	2		M6
46	ワッシャ	012-0800-0	2		M8
47	ワッシャ	012-1000-0	2		M10
48	ワッシャ	012-1200-0	11		M12
49	厚座金	100-1005-0	1		M10
50	ワッシャ	012-7160-0	3		7/16
51	ナット	011-1000-0	2		M10
52	ナット	011-1200-0	6		M12

2 エンジン駆動・クラッチ関係

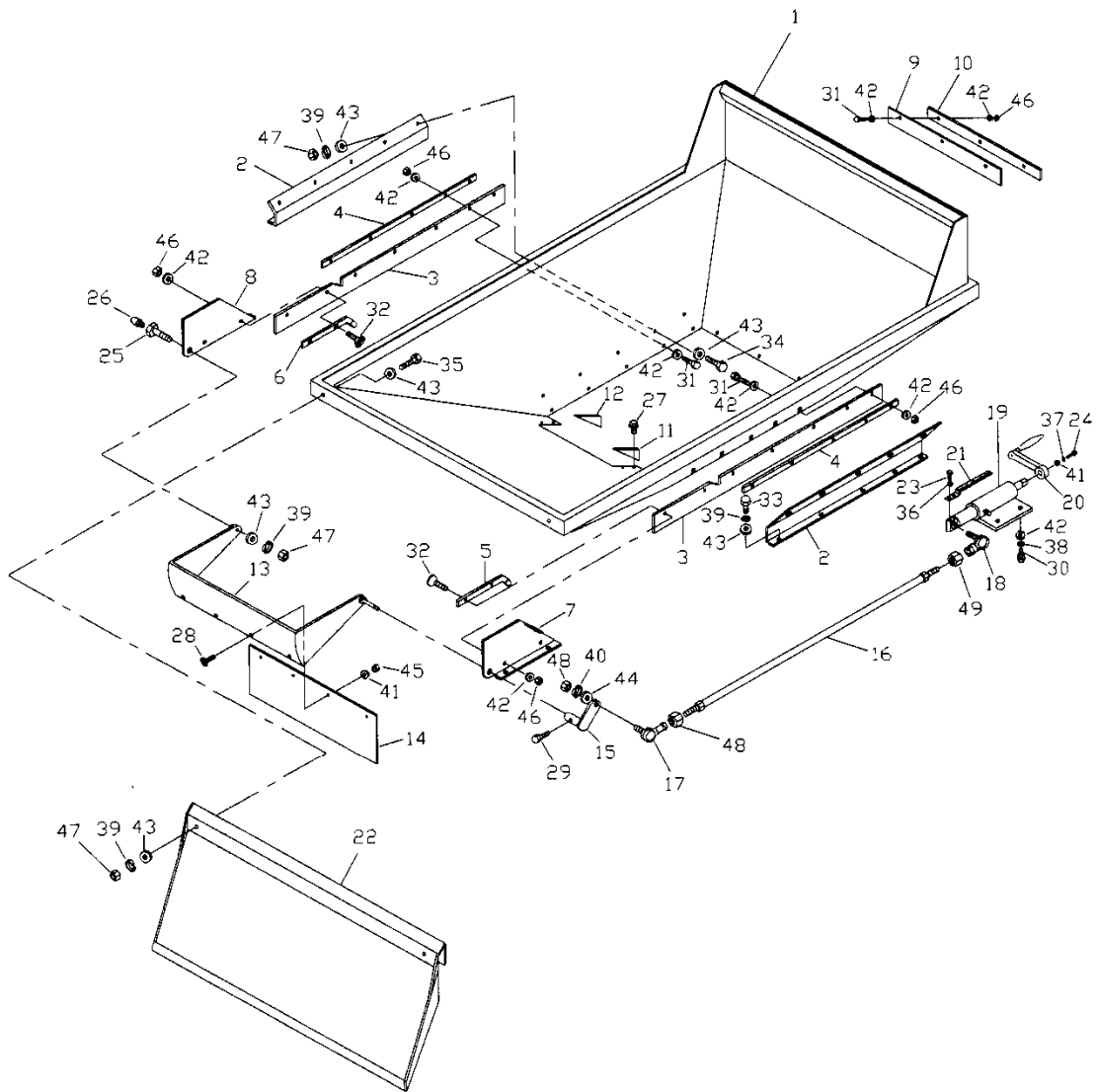


3 コンベヤ関係



4-1 ホッパー関係

適応号機：～0061



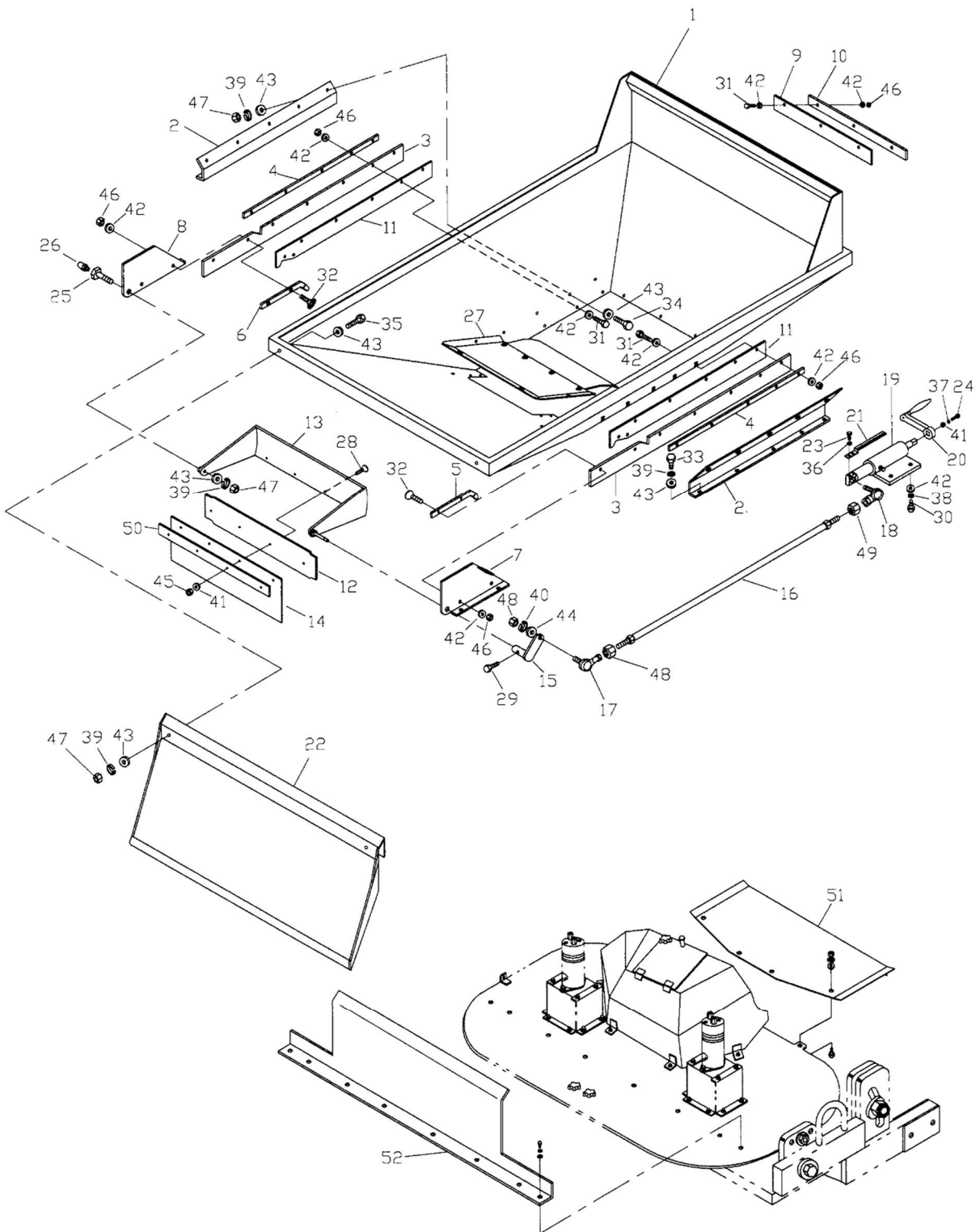
4-1 ホッパー関係

適応号機：～0061

番号	部 品 名 称	部品番号	数量	適応号機	備 考
1	ホッパー	141-0401-0	1		
2	ホッパー取付金具	141-0402-0	2		
3	遮断ゴム A	141-0403-0	2		
4	ゴムオサエ A	141-0404-0	2		
5	リヤゴムオサエ R	141-0405-0	1		
6	リヤゴムオサエ L	141-0406-0	1		
7	シャッターブラケット R	141-0407-0	1		
8	シャッターブラケット L	141-0408-0	1		
9	遮断ゴム B	141-0409-0	1		
10	ゴムオサエ B	141-0410-0	1		
11	砂ガード R	141-0411-0	1		
12	砂ガード L	141-0412-0	1		
13	シャッター	141-0413-0	1		
14	シャッターゴム	141-0414-0	1		
15	シャッターレバー	141-0415-0	1		
16	シャッターパイプ	141-0416-0	1		
17	ロッドエンド R	100-2030-0	1		BL12-BD 右ネジ
18	ロッドエンド L	100-2031-0	1		BL12-BD-L 左ネジ
19	シリンダー Assy	100-2032-0	1		
20	ハンドル	100-2023-1	1		SC4-SAS
21	目盛板	141-0421-0	1		
22	タンクリヤカバー	141-0422-0	1		
23	ナベ小ネジ	015-0410-0	2		M4x10
24	ボルト	010-0615	1		M6x15
25	シャッター軸	100-2035-0	1		
26	グリスニップル	990-0001-0	1		1/8-A
27	フランジボルト	010-0615-3	4		M6x15
28	皿小ネジ	016-0620-0	4		M6x20
29	ボルト	010-0815-0	1		M8x15
30	ボルト	010-0820-0	4		M8x20
31	ボルト	010-0825-0	10		M8x25
32	皿小ネジ	016-0830-0	4		M8x30
33	ボルト	010-1020-0	10		M10x20
34	ボルト	010-1025-0	14		M10x25
35	ボルト	010-1045-0	2		M10x45
36	スプリングワッシャ	013-0400-0	2		M4
37	スプリングワッシャ	013-0600-0	1		M6
38	スプリングワッシャ	013-0800-0	4		M8
39	スプリングワッシャ	013-1000-0	26		M10
40	スプリングワッシャ	013-1200-0	2		M12
41	ワッシャ	012-0600-0	1		M6
42	ワッシャ	012-0800-0	34		M8
43	ワッシャ	012-1000-0	35		M10
44	ワッシャ	012-1200-0	4		M12
45	ナット	011-0600-0	4		M6
46	ナット	011-0800-0	17		M8
47	ナット	011-1000-0	10		M10
48	ナット	011-1200-0	3		M12
49	ナット	011-1200-1	1		M12 左ネジ

4-2 ホッパー関係

適応号機 : 0062~

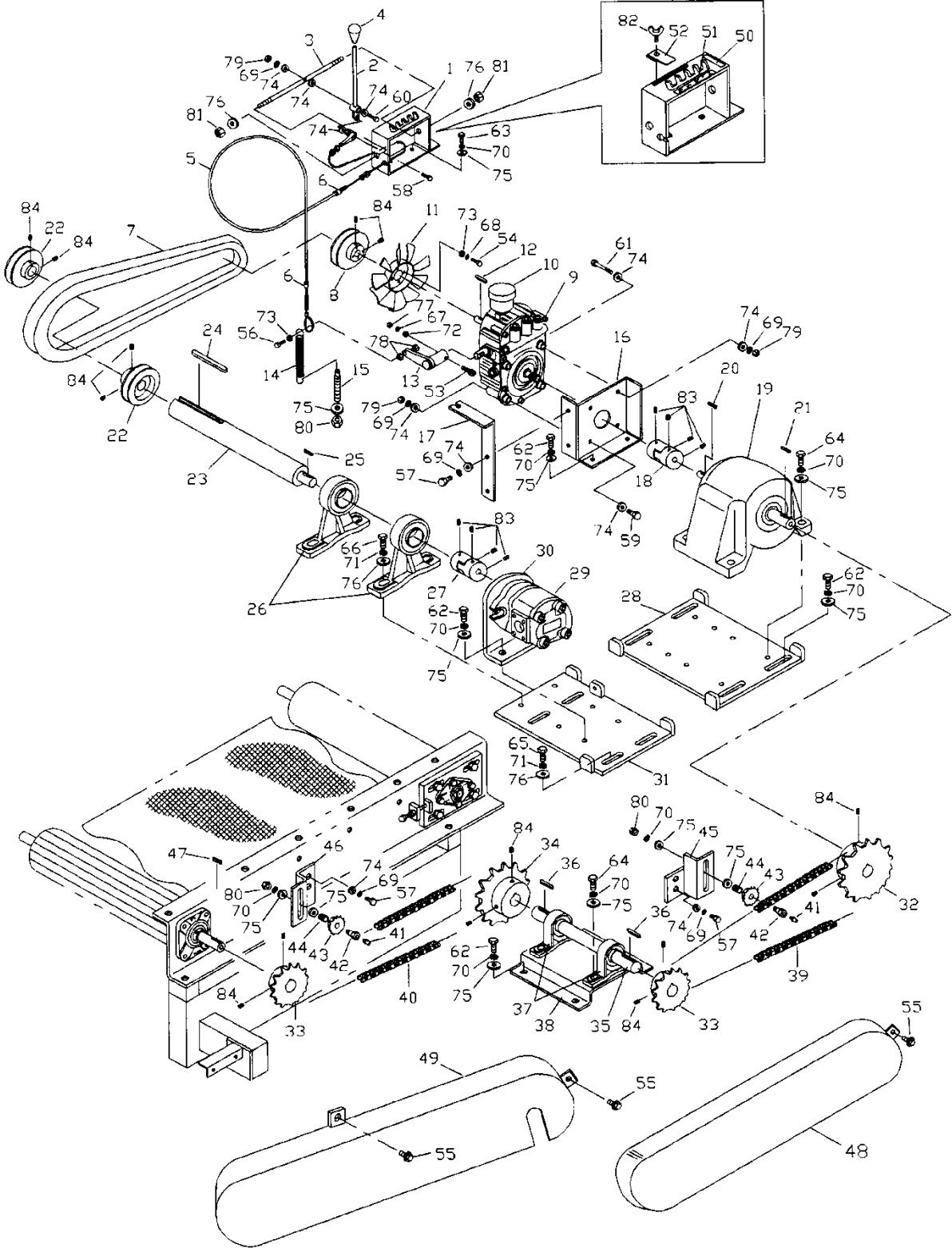


4-2 ホッパー関係

適応号機 : 0062~

番号	部 品 名 称	部品番号	数量	適応号機	備 考
1	ホッパー	141-0401-0	1		
2	ホッパー取付金具	141-0402-0	2		
3	遮断ゴム A	141-0403-0	2		
4	ゴムオサエ A	141-0404-0	2		
5	リヤゴムオサエ R	141-0405-0	1		
6	リヤゴムオサエ L	141-0406-0	1		
7	シャッターブラケット R	141-0407-0	1		
8	シャッターブラケット L	141-0408-0	1		
9	遮断ゴム B	141-0409-0	1		
10	ゴムオサエ B	141-0410-0	1		
11	遮断平ベルト	141-0411-1	2		ハーバー75 2P
12	シャッター平ベルト	141-0412-1	1		
13	シャッター	141-0413-0	1		
14	シャッターゴム	141-0414-0	1		
15	シャッターレバー	141-0415-0	1		
16	シャッターパイプ	141-0416-0	1		
17	ロッドエンド R	100-2030-0	1		BL12-BD 右ネジ
18	ロッドエンド L	100-2031-0	1		BL12-BD-L 左ネジ
19	シリンダー Assy	100-2032-0	1		
20	ハンドル	100-2023-1	1		SC4-SAS
21	目盛板	141-0421-0	1		
22	タンクリヤカバー	141-0422-0	1		
23	ナベ小ネジ	015-0410-0	2		M4x10
24	ボルト	010-0615-0	1		M6x15
25	シャッター軸	100-2035-0	1		
26	グリスニップル	990-0001-0	1		1/8-A
27	砂漏れ防止プレート	141-0427-0	1		
28	皿小ネジ	016-0620-0	4		M6x20
29	ボルト	010-0815-0	1		M8x15
30	ボルト	010-0820-0	4		M8x20
31	ボルト	010-0825-0	10		M8x25
32	皿小ネジ	016-0830-0	4		M8x30
33	ボルト	010-1020-0	10		M10x20
34	ボルト	010-1025-0	14		M10x25
35	ボルト	010-1045-0	2		M10x45
36	スプリングワッシャ	013-0400-0	2		M4
37	スプリングワッシャ	013-0600-0	1		M6
38	スプリングワッシャ	013-0800-0	4		M8
39	スプリングワッシャ	013-1000-0	26		M10
40	スプリングワッシャ	013-1200-0	2		M12
41	ワッシャ	012-0600-0	1		M6
42	ワッシャ	012-0800-0	34		M8
43	ワッシャ	012-1000-0	35		M10
44	ワッシャ	012-1200-0	4		M12
45	ナット	011-0600-0	4		M6
46	ナット	011-0800-0	17		M8
47	ナット	011-1000-0	10		M10
48	ナット	011-1200-0	3		M12
49	ナット	011-1200-1	1		M12 左ネジ
50	シャッターゴムオサエ	141-0450-0	1		
51	砂落ち防止板	141-0451-0	1		
52	スピナー上板補強板	141-0452-0	1		

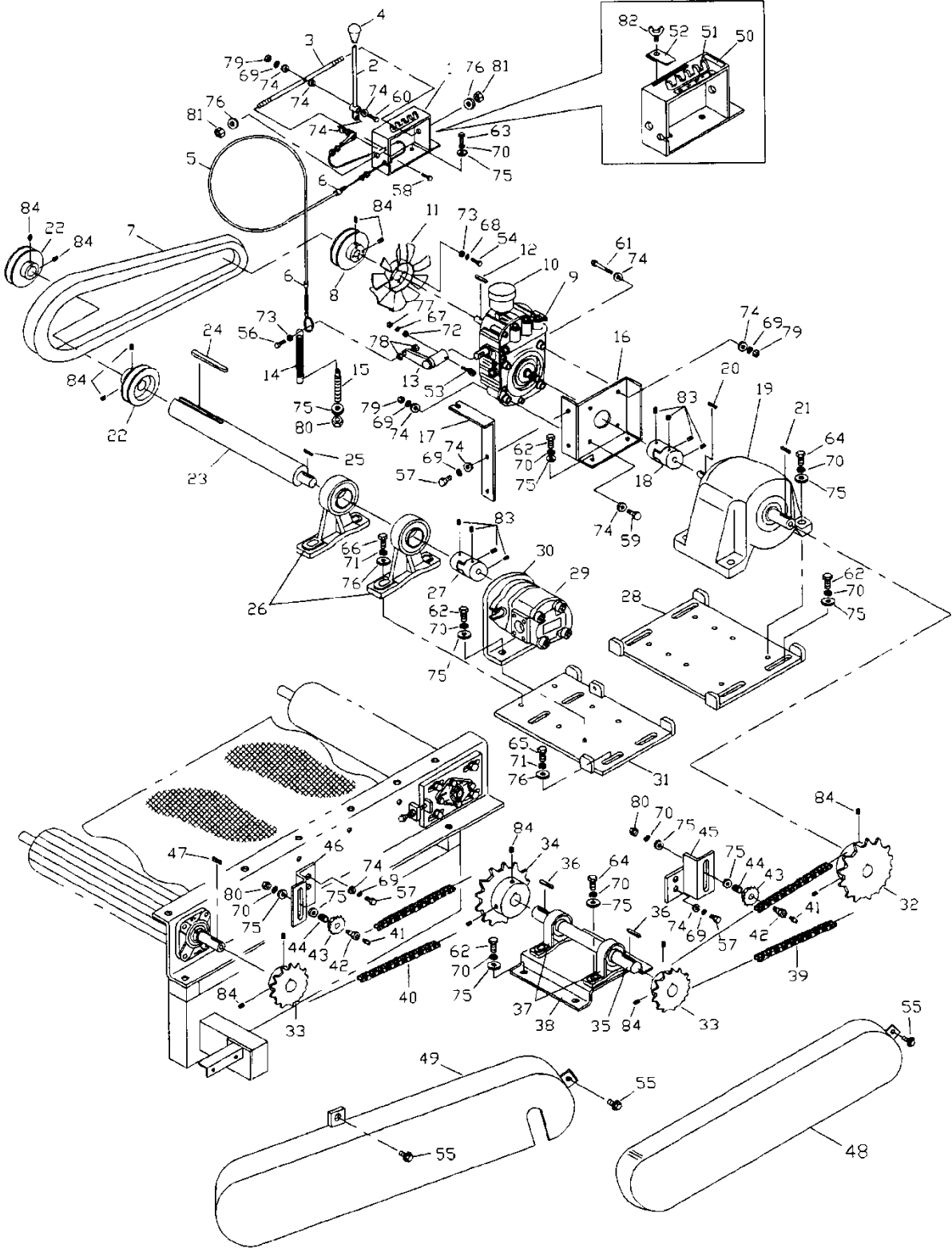
5 駆動装置関係



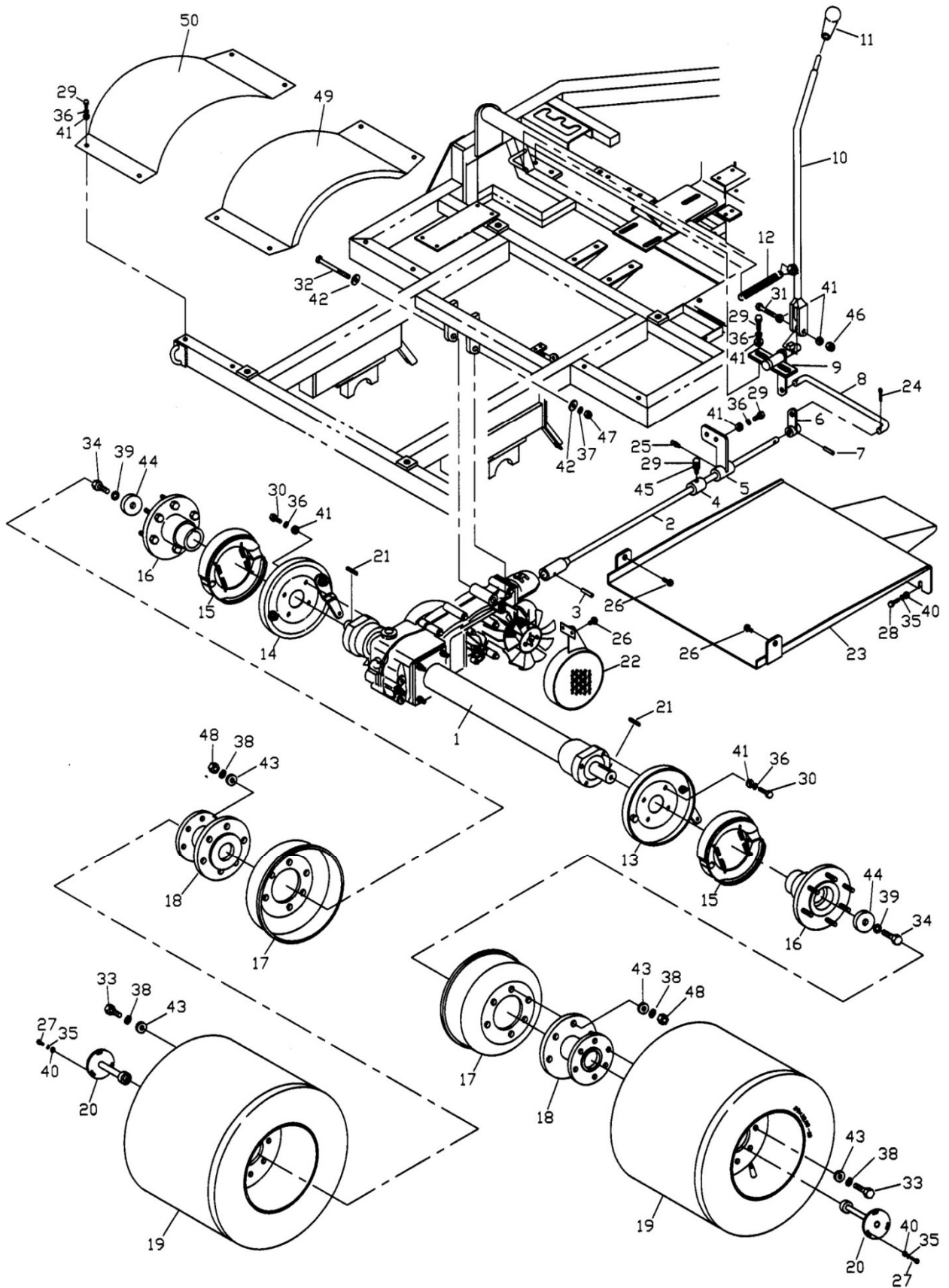
5 駆動装置関係

番号	部品名称	部品番号	数量	適応号機	備考
1	油圧変速シフトガイド	103-0501-0	1		
2	油圧変速ロッド	141-0502-0	1		
3	油圧変速シャフト	103-0503-0	1		
4	シフトグリップ	141-0504-0	1		
5	油圧変速ワイヤー	103-0505-0	1		
6	アジャストボルト	100-1031-0	2		M8
7	Vベルト	028-2231-0	1		B-31 (レッド)
8	BDU入力軸Vプーリー	103-0508-0	1		4" xB-1
9	油圧トランスミッション	103-0509-0	1		BDU-10S
10	タンク	141-0510-0	1		BDU-10S-TANK
11	ファン	141-0511-0	1		右回転 (CW)
12	キー	030-0524-0	1		5x5x24
13	BDUレバー	103-0512-0	1		
14	スプリング	902-0001-0	1		
15	スプリング引き金具	100-2018-0	1		
16	BDU取付ブラケット	103-0516-0	1		
17	テンションブラケット	103-0515-0	1		
18	カップリング A s s y	103-0517-0	1		L075-H φ16xスプライン
19	減速機	103-0518-0	1		GRT 040L75
20	キー	030-0522-0	1		
21	キー	030-0837-0	1		
22	Vプーリー	103-0511-0	2		4" xB-1
23	中間軸 A	141-0523-0	1		
24	キー	030-0885-0	1		8 x 7 x 85
25	キー	030-0520-0	1		5 x 5 x 20
26	ベアリング	025-4206-0	2		UCPH-206
27	カップリング A s s y	141-0526-0	1		L075-H φ020Ex φ020E
28	ベース板 A	103-0522-0	1		
29	油圧ポンプ	141-0529-0	1		PB3RK66
30	ポンプブラケット	141-0530-0	1		
31	ベース板 B	141-0531-0	1		
32	スプロケット	141-0532-0	1		RS40-35T φ28
33	スプロケット	141-0533-0	2		RS40-25T
34	スプロケット	141-0534-0	1		RS40-35T φ25
35	中間軸 B	141-0535-0	1		
36	キー	030-0725-0	2		7 x 7 x 25
37	ベアリング	025-1205-0	2		UCP-205
38	中間軸台	141-0538-0	1		
39	ローラーチェーン	151-0539-0	1		RS40-141L
40	ローラーチェーン	151-0540-0	1		RS40-168L
41	グリスニップル	990-0001-0	2		1/8
42	テンション軸	100-2035-0	2		
43	スプロケット	100-2036-0	2		40B-10T
44	ニードルベアリング	021-1215-0	2		HMK1215
45	チェーンテンション A	141-0545-0	1		
46	チェーンテンション B	141-0546-0	1		
47	キー	030-0725-0	1		7 x 7 x 25
48	チェーンカバー 前	151-0548-0	1		
49	チェーンカバー 後	151-0549-0	1		
50	ラベル (ベルト変速レバー)	103-0542-0	1		

5 駆動装置関係



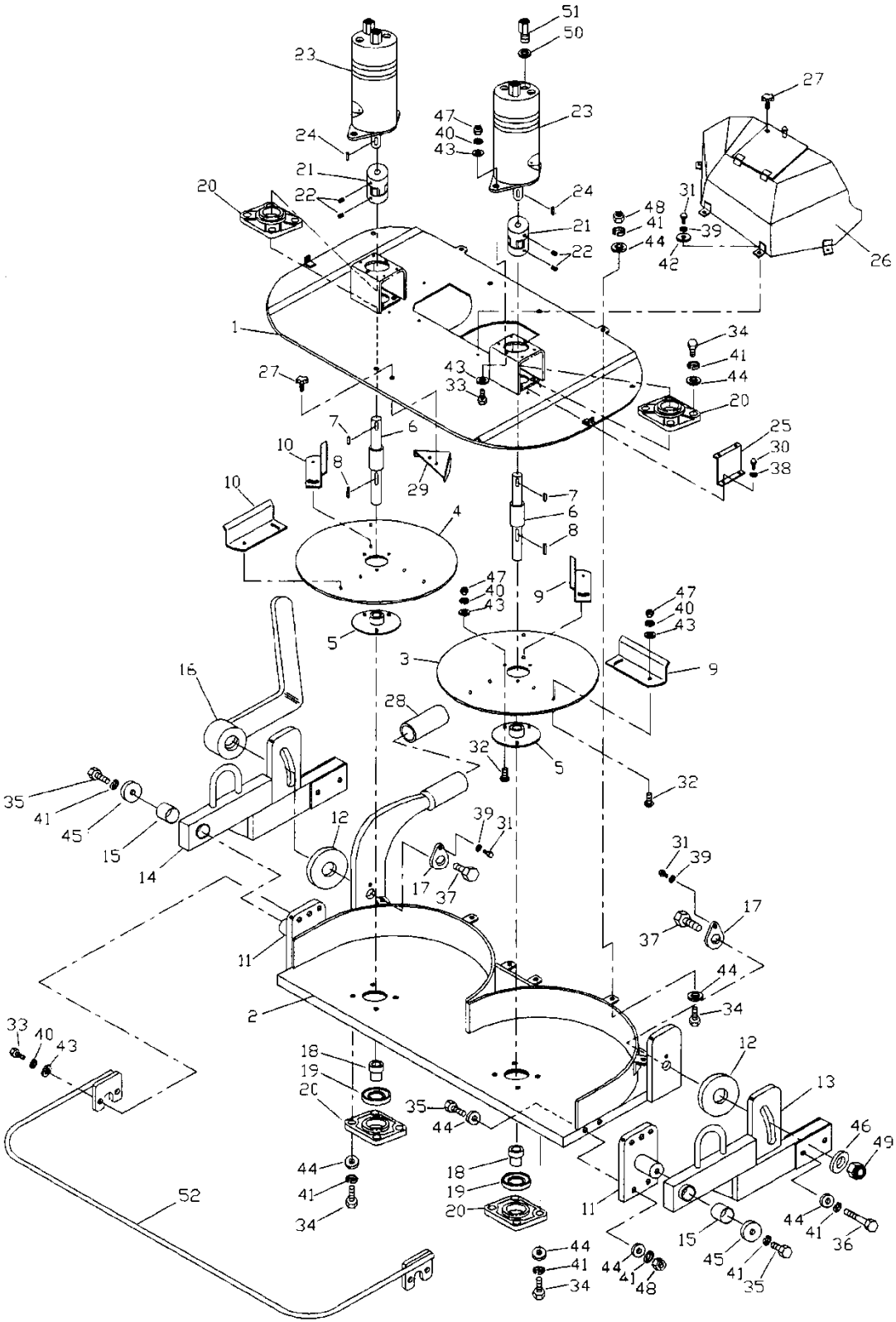
6 後輪・ミッション関係



6 後輪・ミッション関係

番号	部 品 名 称	部品番号	数量	適応号機	備 考
1	ミッション	151-0601-0	1		MC81PH02
2	レバーシャフト	151-0602-0	1		
3	スプリングピン	121-0814-0	1		φ6 x 25
4	カラー	151-0604-0	1		
5	ブラケット	151-0605-0	1		
6	レバー	151-0606-0	1		
7	スプリングピン	121-0810-0	1		φ5 x 25 (SUS)
8	レバーロッド	151-0608-0	1		
9	レバーシテンブラケット	151-0609-0	1		
10	シフトレバー	151-0610-0	1		
11	ゴムグリップ	151-0611-0	1		φ12
12	スプリング	902-0002-0	1		2.3 x 18 x 78
13	バックプレート (R)	151-0613-0	1		
14	バックプレート (L)	151-0614-0	1		
15	シューアッシ	151-0615-0	2		
16	ホイールハブ	151-0616-0	2		
17	ブレーキドラム	151-0617-0	2		
18	ハブスペーサー	151-0618-0	2		
19	タイヤアッシ リヤ	151-0619-0	2		20x12.00-10
20	ボルトロック	151-0620-0	2		
21	キー	030-0740-0	2		7x7x40
22	ファンカバー	151-0622-0	1		
23	ミッションカバー	151-0623-0	1		
24	スプリットピン	030-0325-0	2		φ3.2x25
25	グリスニップル	990-0011-0	1		M6-A
26	フランジボルト	010-0620-3	4		M6x20
27	ボルト	010-0615-0	6		M6x15
28	ボルト	010-0620-0	4		M6x20
29	ボルト	010-0820-0	13		M8x20
30	ボルト	010-0825-0	8		M8x25
31	ボルト	010-0840-0	1		M8x40
32	ボルト	010-1015-1	1		M10x150
33	ボルト	010-1225-0	12		M12x25
34	ボルト	010-1230-0	2		M12x30
35	スプリングワッシャ	013-0600-0	10		M6
36	スプリングワッシャ	013-0800-0	20		M8
37	スプリングワッシャ	013-1000-0	2		M10
38	スプリングワッシャ	013-1200-0	24		M12
39	外歯ワッシャ	013-1200-2	2		M12
40	ワッシャ	012-0600-0	10		M6
41	ワッシャ	012-0800-0	22		M8
42	ワッシャ	012-1000-0	2		M10
43	ワッシャ	012-1200-0	24		M12
44	厚ワッシャ	151-0644-0	2		M12
45	ナット	011-0800-0	1		M8
46	Uナット	011-0800-3	1		M8
47	ナット	011-1000-0	1		M10
48	ナット	011-1200-0	12		M12
49	タイヤカバー R	151-0649-0	1		
50	タイヤカバー L	151-0650-0	1		

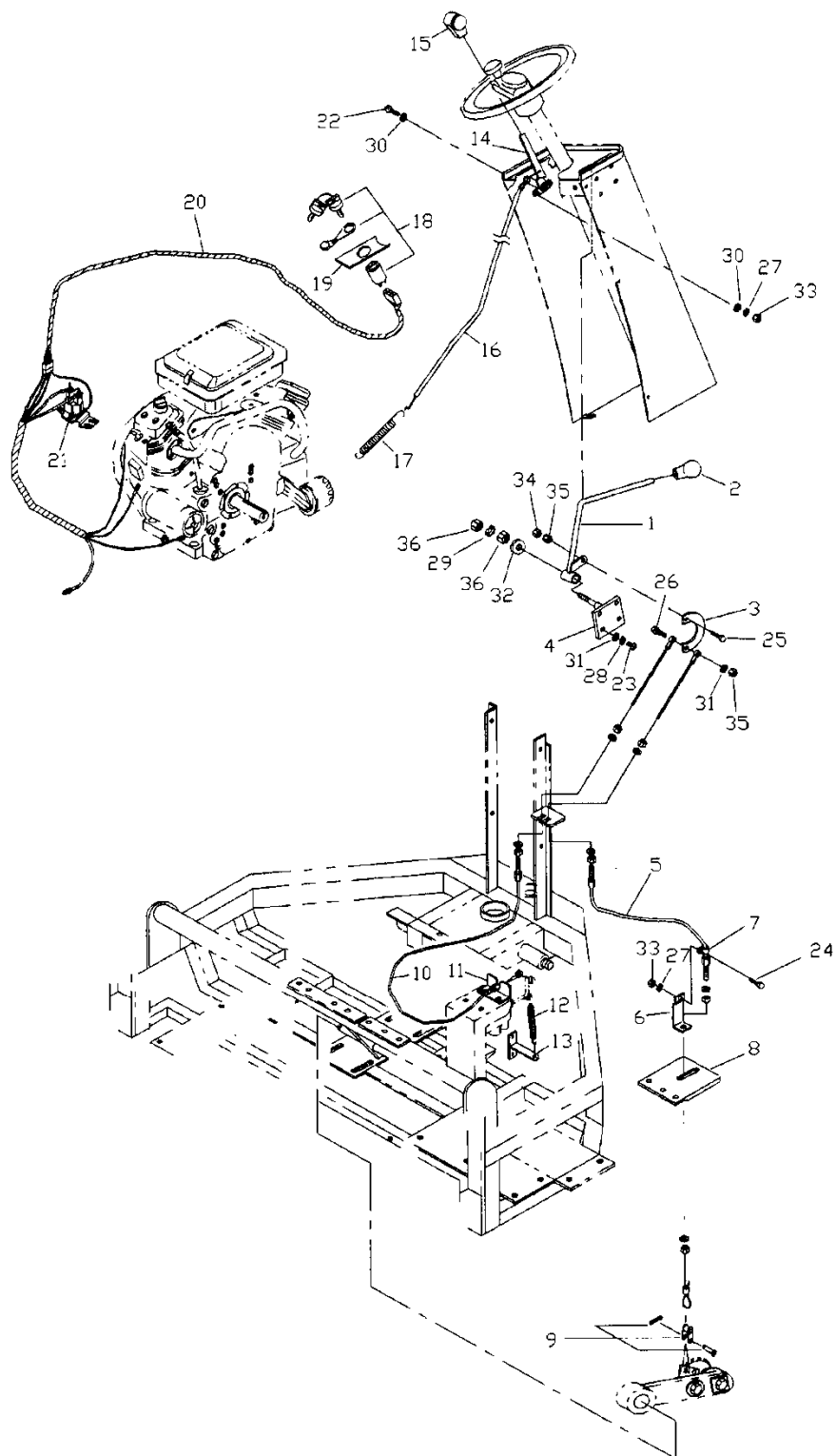
7 スピナー関係



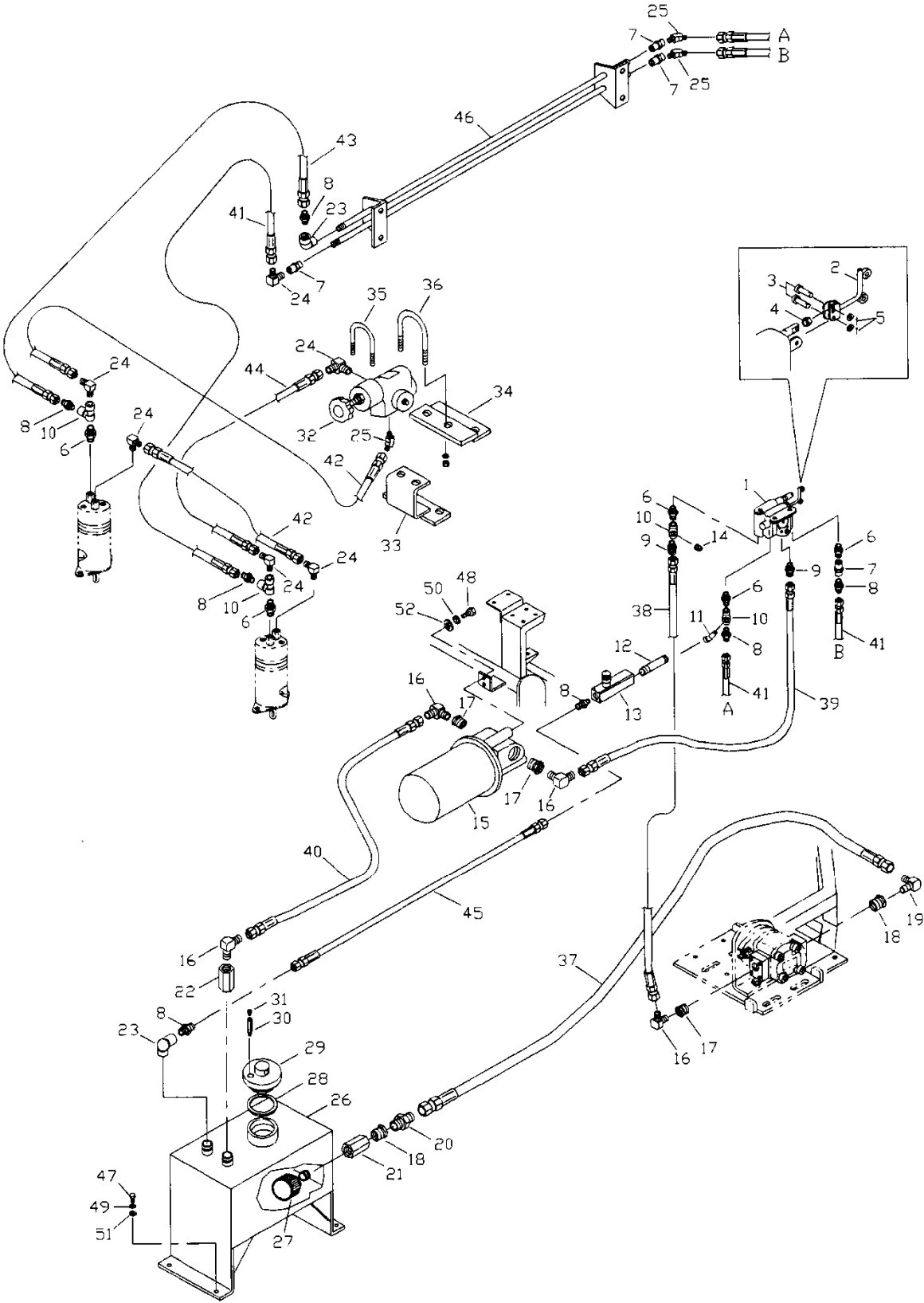
7 スピナー関係

番号	部 品 名 称	部品番号	数量	適応号機	備 考
1	スピナーBOX上板	141-0701-0	1		
2	スピナーBOX底板	141-0702-0	1		
3	ディスク 右	141-0703-0	1		
4	ディスク 左	141-0704-0	1		
5	ディスクボス	141-0705-0	2		
6	シャフト	141-0706-0	2		
7	キー	030-0616-0	2		6×6×16
8	キー	030-0726-0	2		7×7×26
9	羽根 R	141-0709-0	3		
10	羽根 L	141-0710-0	3		
11	アーム支点ピン	141-0711-0	2		
12	スペーサ	141-0712-0	2		
13	アームブラケット R	141-0713-0	1		
14	アームブラケット L	141-0714-0	1		
15	ドライベアリング	141-0715-0	2		DUB2525
16	ロックハンドル	141-0716-0	1		
17	ロック座金	141-0717-0	2		
18	カラー	141-0718-0	2		
19	オイルシール	141-0719-0	2		TC26409
20	フランジ形ユニット	025-2204-0	4	~0027	UCF-204
20	フランジ形ユニット	025-2204-1	4	0028~	UCF-204D1 ケーリスニップル付き
21	カップリング Assy	141-0721-0	2		L075-H φ16×φ020J
22	セットスクリュウ	017-0610-0	8		M6×10
23	油圧モーター	141-0723-0	2		OMM-20
24	キー	030-0516-0	2		5×5×16
25	カバー	141-0725-0	4		
26	砂バケツ	141-0726-0	1		
27	ノブナット	141-0727-0	3		M8×20
28	グリップ	141-0728-0	1		
29	ガイドプレート	141-0729-0	1		
30	ナベ小ネジ	019-0510-0	16		M5×10
31	ボルト	010-0610-0	4		M6×10
32	角根丸頭ボルト	018-0820-0	18		M8×20
33	ボルト	010-0820-0	8		M8×20
34	ボルト	010-1020-0	22		M10×20
35	ボルト	010-1025-0	8		M10×25
36	ボルト	010-1045-0	4		M10×45
37	ボルト	010-1650-0	2		M16×50
38	スプリングワッシャ	013-0500-0	16		M5
39	スプリングワッシャ	013-0600-0	4		M6
40	スプリングワッシャ	013-0800-0	26		M8
41	スプリングワッシャ	013-1000-0	34		M10
42	ワッシャ (大)	012-0600-1	4		M6
43	ワッシャ	012-0800-0	26		M8
44	ワッシャ	012-1000-0	32		M10
45	ワッシャ (大)	012-1000-1	2		M10
46	ワッシャ	012-1600-0	1		M16
47	ナット	011-0800-0	26		M8
48	ナット	011-1000-0	12		M10
49	ナイロンナット	011-1200-3	1		M16
50	ボンデシール	141-0750-0	4		3/8
51	継手	141-0751-0	4		8008-06
52	スピナー安全バー	151-0752-0	1		

8 クラッチ・アクセルワイヤー関係



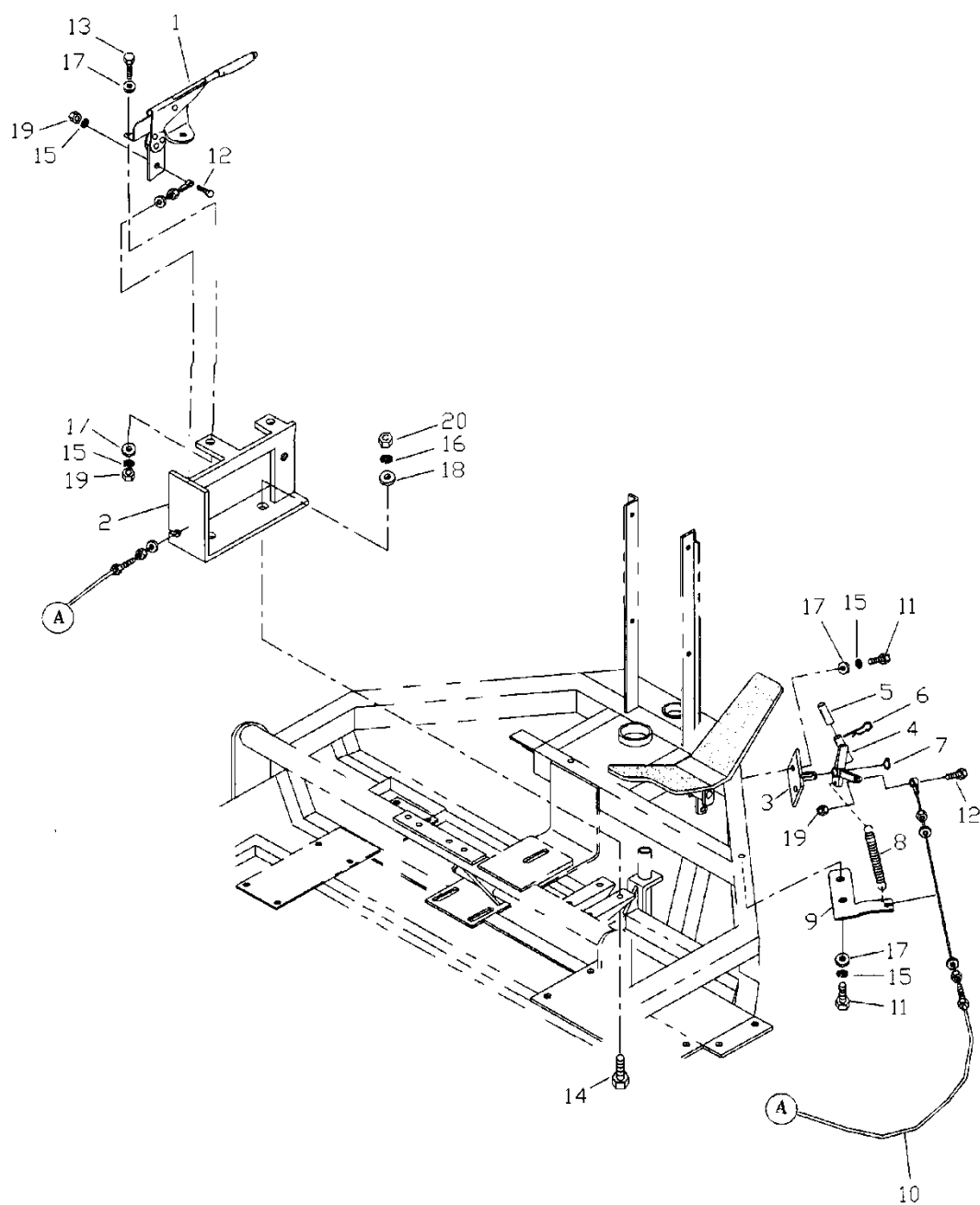
9 配管関係



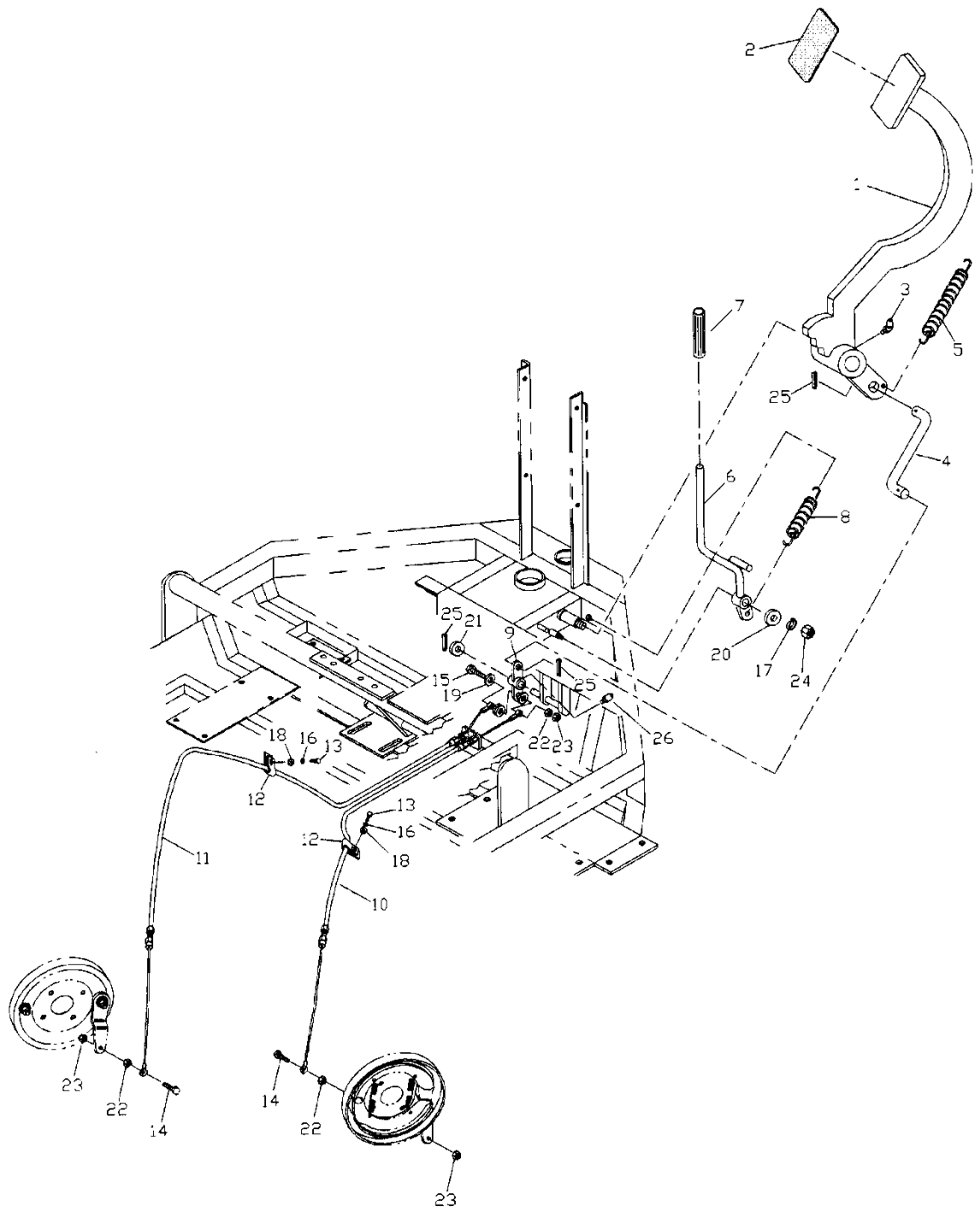
9 配管関係

番号	部 品 名 称	部品番号	数量	適応号機	備 考
1	操作バルブ	141-0901-0	1		SV3-ID-L-7D140
2	バルブレバー	141-0902-0	1		
3	レバーピン	141-0903-0	1		
4	カラー	141-0904-0	1		
5	スプリットピン	030-0110-0	2		
6	ニップル	072-0303-0	6		R3/8xR3/8
7	ソケット	074-0303-0	4		R3/8xR3/8
8	アダプタ	071-0303-0	7		G3/8xR3/8
9	アダプタ	071-0403-0	2		G1/2xR3/8
10	チーズ	073-0303-0	4		R3/8
11	ストリートエルボ	079-0303-0	1		R3/8
12	ロングニップル	141-0912-0	1		R3/8
13	スロットルバルブ	200-0813-0	1		HT-728N-03
14	プラグ	141-0914-0	1		R3/8
15	オイルフィルターA s s y	200-0815-0	1		CF-06-10 μ
16	アダプタ90°	077-0404-0	4		G1/2xR1/2
17	ブッシング	076-0604-0	3		R3/4xR1/2
18	ブッシング	076-1006-0	1		R1" x R3/4
19	アダプタ90°	077-0606-0	1		G3/4xR3/4
20	アダプタ	071-0606-0	1		G3/4xR3/4
21	ソケット	077-1010-0	2		R1" x R1"
22	ソケット	077-0404-0	1		R3/4xR3/4
23	エルボ	075-0303-0	2		R3/8xR3/8
24	アダプタ90°	077-0303-0	6		G3/8xR3/8
25	アダプタ45°	078-0303-0	3		G3/8xR3/8
26	オイルタンク	141-0926-0	1		
27	オイルタンクストレーナ	200-2004-0	1		SFT-08 150W
28	タンクフタパッキン	200-2003-0	1		
29	タンクフタ	200-2002-0	1		
30	接手パイプ	141-0930-0	1		
31	リリーフニップル	141-0931-0	1		WF100
32	リリーフバルブ	141-0932-0	1		HDR1-T03-3
33	ブラケットA	141-0933-0	1		
34	ブラケットB	141-0934-0	1		
35	UボルトA	141-0935-0	1		
36	UボルトB	141-0936-0	1		
37	オイルホース	070-0609-5	1		3/4x950L
38	オイルホース	070-0403-5	1		1/2x350L
39	オイルホース	070-0406-0	1		1/2x600L
40	オイルホース	070-0410-0	1		1/2x1000L
41	オイルホース	070-0312-0	3		3/8x1200L
42	オイルホース	070-0305-0	2		3/8x500L
43	オイルホース	070-0306-0	1		3/8x600L
44	オイルホース	070-0309-0	1		3/8x900L
45	オイルホース	070-0312-0	1		3/8x1200L
46	ハイカンパイプ	141-0945-0	1		
47	ボルト	010-0820-0	4		M8x20
48	ボルト	010-1030-0	2		M10x30
49	スプリングワッシャ	013-0800-0	4		M8
50	スプリングワッシャ	013-1000-0	2		M10
51	ワッシャ	012-0800-0	4		M8
52	ワッシャ	012-1000-0	2		M10

10 速度固定裝置關係



11 ブレーキペダル関係



12 H.S.Tペダル関係

番号	部 品 名 称	部品番号	数量	適応号機	備 考
1	H. S. Tペダル	121-0801-0	1		
2	スベリドメシート 1	121-0802-0	1		
3	スベリドメシート 2	121-0803-0	1		
4	スベリドメシート 3	121-0804-0	1		
5	リンクボール (ヒダリネジ)	121-0805-0	3		BL10BDL
6	リンクボール (ミギネジ)	121-0806-0	3		BL10BD
7	ロッド A	131-0807-0	1		125L
8	レバー	121-0808-0	3		
9	シャフト	131-0809-0	1		
10	スプリングピン	121-0810-0	4		φ5x25 (SUS304)
11	ロッド B	151-1211-0	1		1080L
12	ロッド C	151-1212-0	1		277L
13	レバー A	151-1213-0	1		
14	レバー B	151-1214-0	1		
15	スプリングピン	121-0814-0	1		φ6x25
16	シャフト	151-1216-0	1		
17	ベアリング	020-6201-0	1		6201LLU *2010年11月より変更
18	スプリットピン	030-0325-0	1		φ3x25
19	センターレバー	121-0821-0	1		
20	ブッシュ	026-1015-0	1		DU1015
21	レバーブラケット	121-0820-0	1		
22	スプリングボルト	121-0822-0	1		
23	スプリング	121-0214-0	1		
24	オイルタンク	121-0825-0	1		
25	ブリーザートリツケ	121-0826-0	1		
26	ブリーザー	121-0827-0	1		FA35
27	ソケット	121-0828-0	1		R1/2xR1/2
28	オイルホース	151-1228-0	1		1/2x1000L
29	オイルホース	151-1229-0	1		3/8x600L
30	アダプター90°	121-0831-0	1		G1/2xR1/2
31	異型アダプター90°	121-0832-0	1		G3/8xR1/2
32	90° アジャスタブルエルボ	121-0833-0	1		PF1/2x3/4-16UNF
33	45° アジャスタブルエルボ	121-0834-0	1		PF3/8x9/16-18UNF
34	ドライベアリング	026-2515-0	2		DU2515
35	ボルト	010-0820-0	4		M8x20
36	ボルト	010-0825-0	2		M8x25
37	ボルト	010-0830-0	1		M8x30
38	スプリングワッシャ	013-0800-0	6		M8
39	スプリングワッシャ	013-1000-0	7		M10
40	スプリングワッシャ	013-1200-0	1		M12
41	ワッシャ	012-0800-0	3		M8
42	ワッシャ	012-1000-0	8		M10
43	ワッシャ	012-1200-0	2		M12
44	Uナット	011-0800-3	2		M8
45	ナット	011-1000-0	11		M10
46	ヒダリナット	011-1000-1	3		M10L
47	ナット	011-1200-0	1		M12
48	グリスニップル	990-0002-0	3		M6-A