

パーツリスト

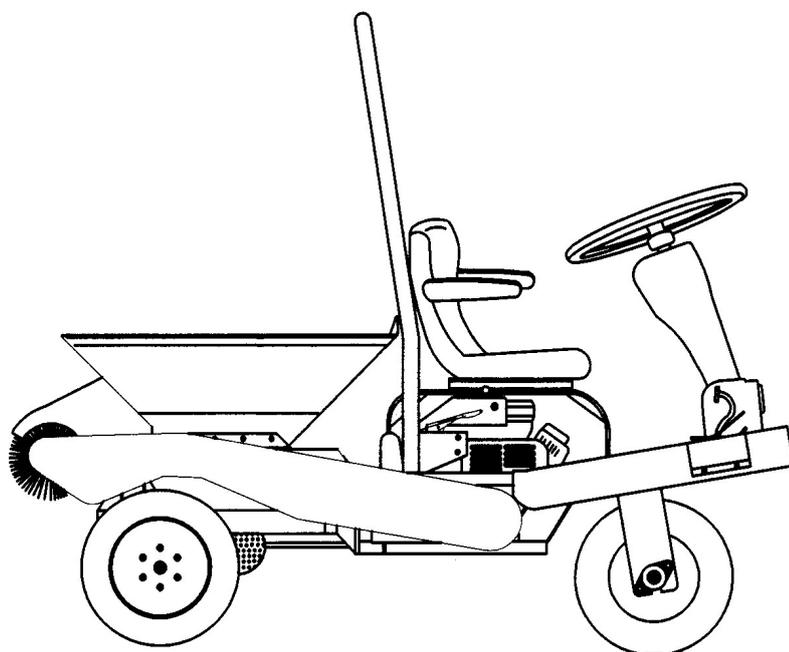
PARTS LIST

MODEL

MWX-400HT

2020年10月

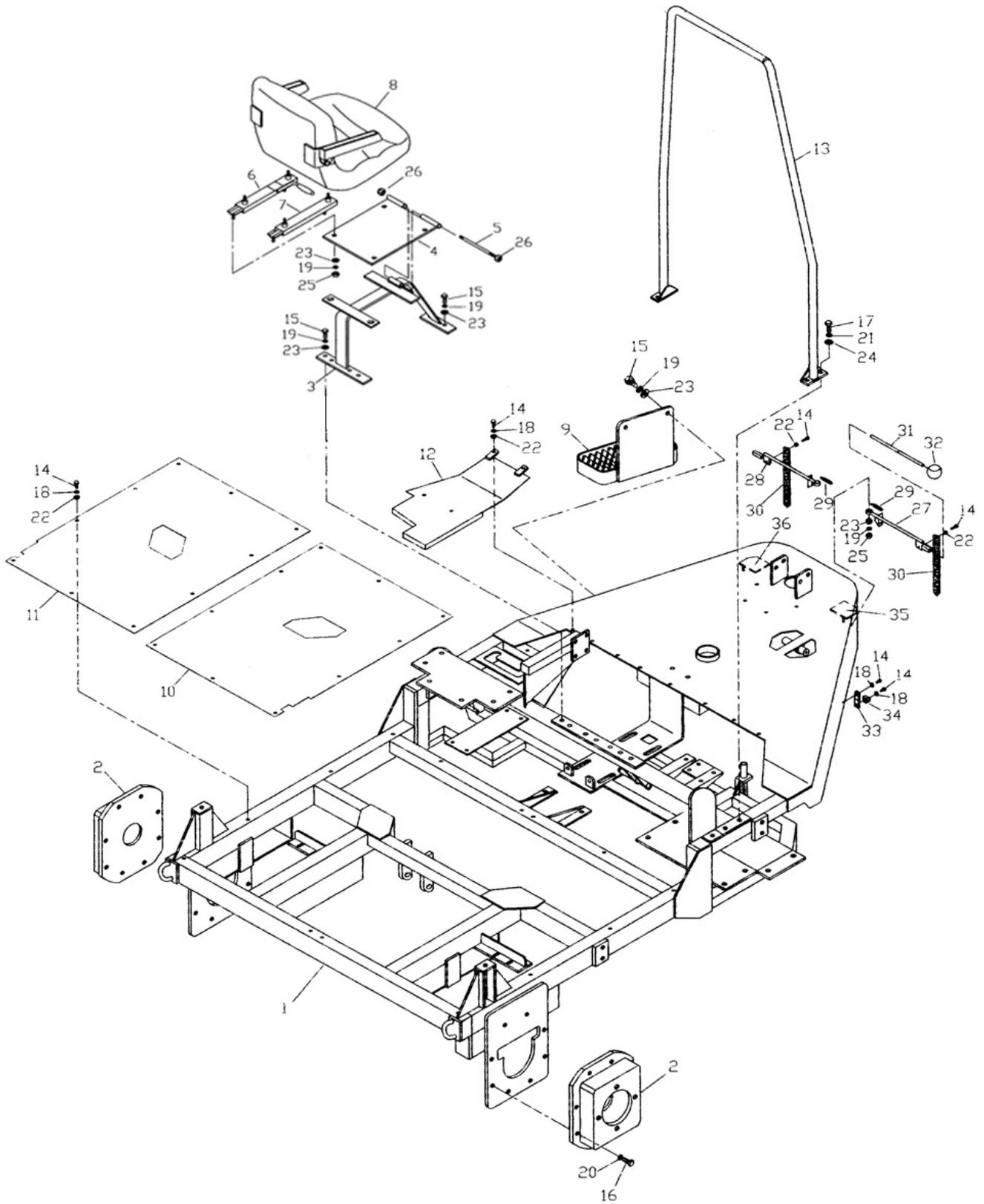
OCT. 2020



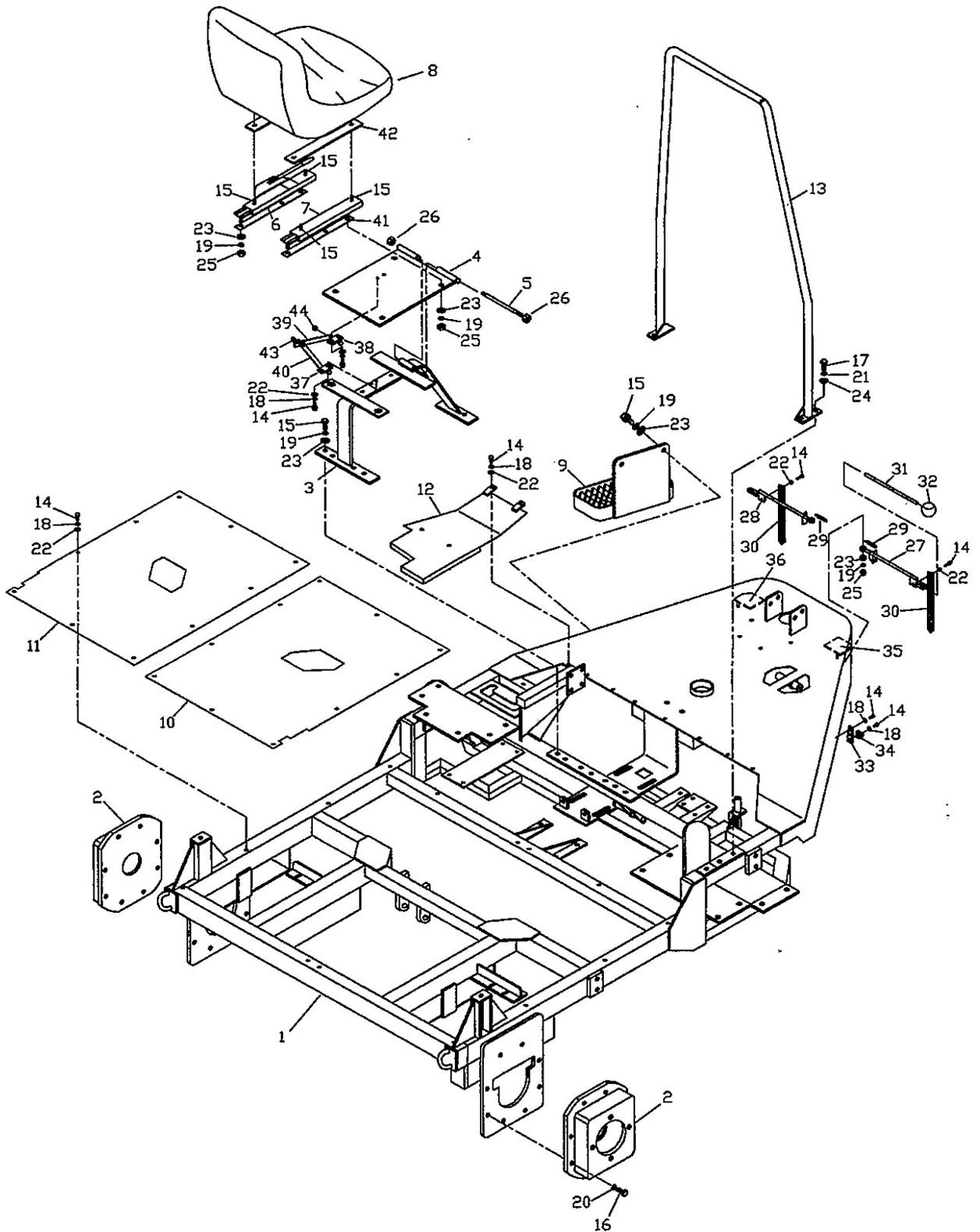
目 次

1-1	フレーム関係	Frame	2
1-2	フレーム関係	Frame	4
2	エンジン関係	Engine	6
3	ベルトテンション関係	Tension Lever	8
4	前輪関係	Front wheel	12
5	ステアリング関係	Steering	16
6	後輪ミッション関係	Rear Wheel・Mission	18
7	ホッパー関係	Hopper	20
8	コンベア・ブラシ関係	Conveyer Brush	22
9	駆動装置関係	Driving device	24
10	ブレーキ関係	Brake calipers	28
11	クラッチ・アクセルワイヤー関係	Clutch wire	30
12	H. S. P-ペダル関係	H. S. P-Pedal	32
13	カバー関係	Cover	34

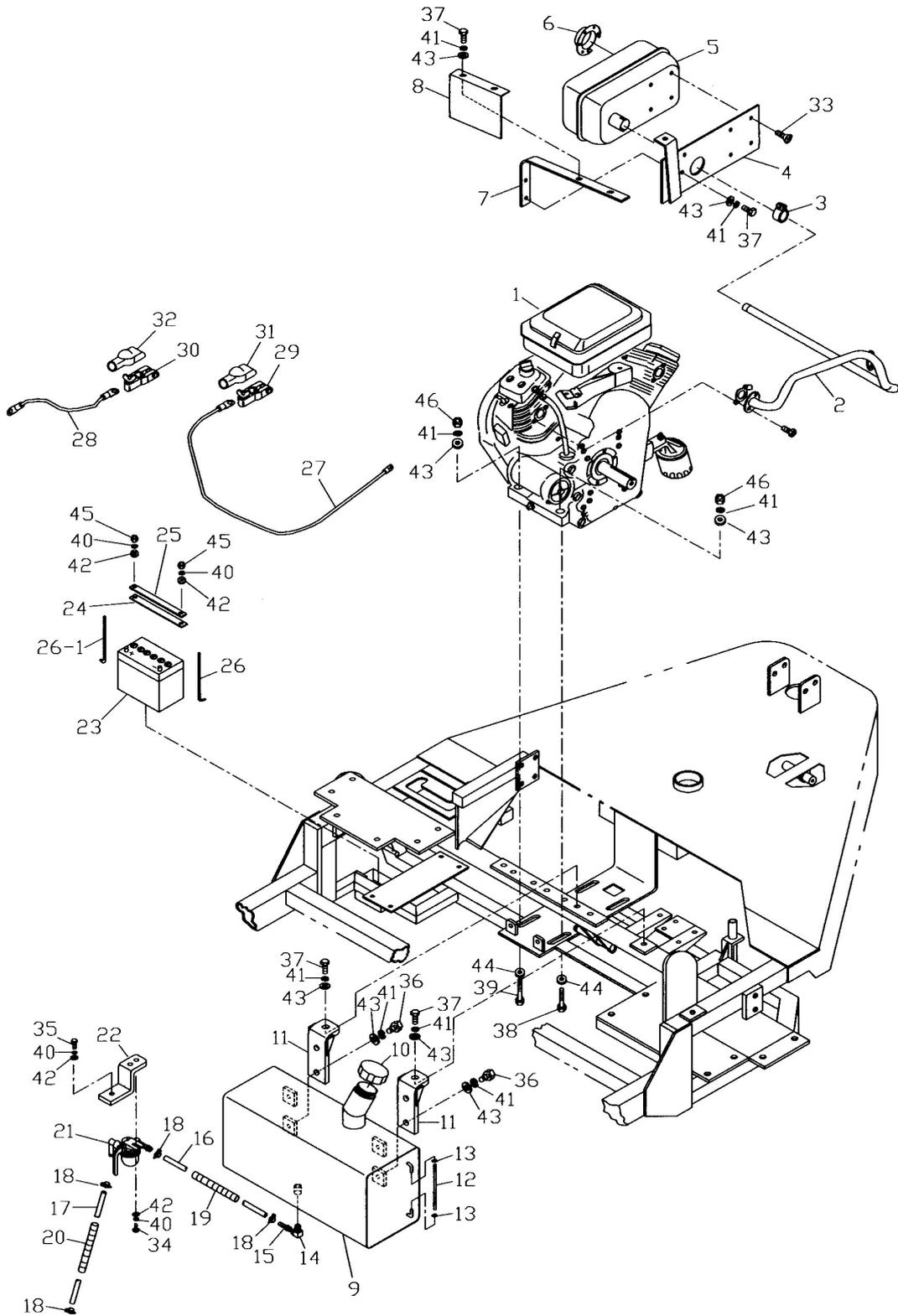
1-1 フレーム関係 Frame



1-2 フレーム関係 Frame



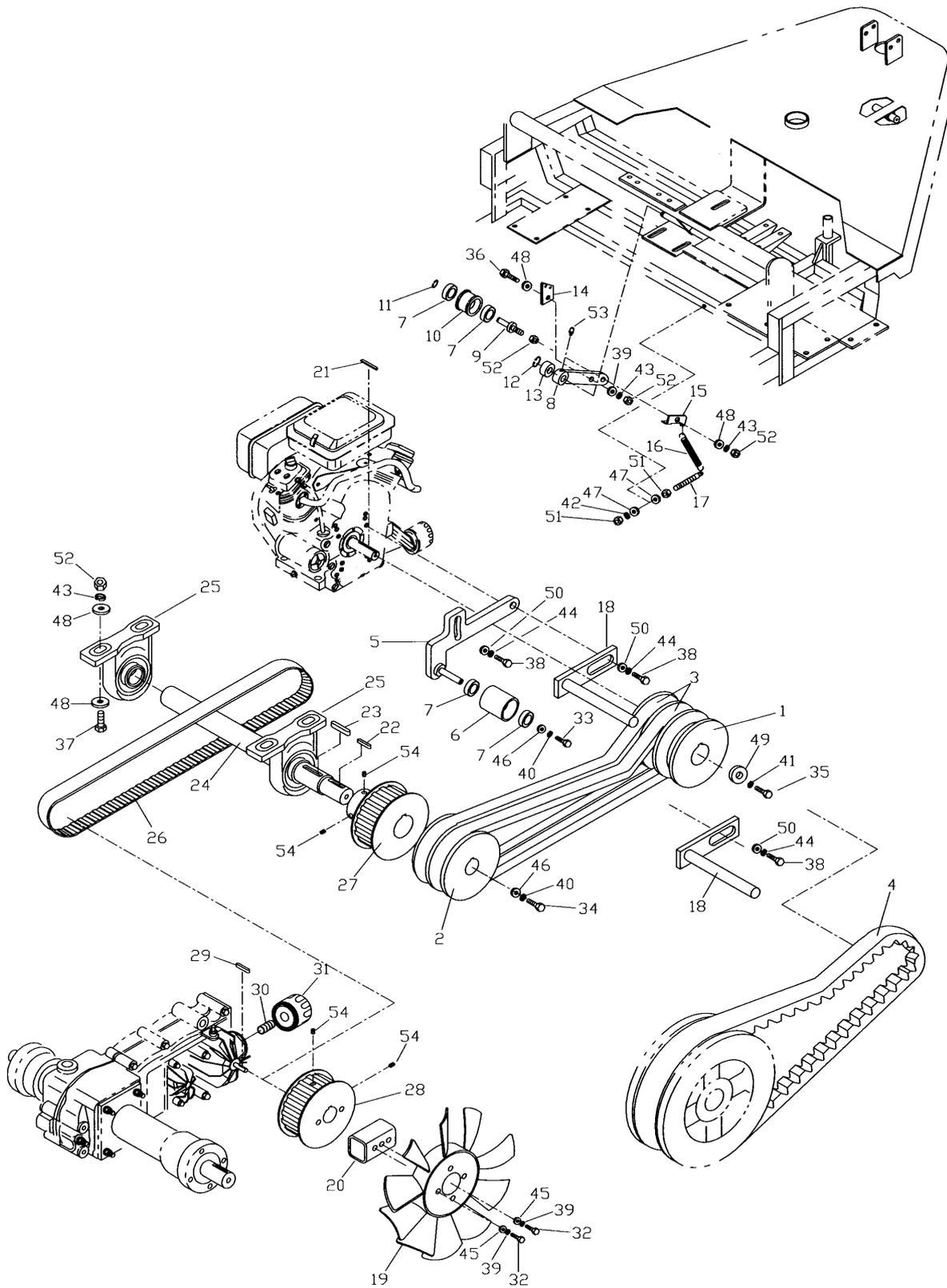
2 エンジン関係 Engine



2 エンジン関係 Engine

番号 No	部 品 名 称 Parts Name	部品番号 Parts No	数量 Q'ty	適応号機 Application	備 考 Remarks
1	エンジン ENGINE	1 6 1 - 0 2 0 1 - 0	1	~0130	バンガード21HPmodel 1385447
1	エンジン ENGINE	1 6 1 - 0 2 0 1 - 2	1	0131~	バンガード23HPmodel 1386447
2	エキゾーストパイプ EXHAUST PIPE	1 6 1 - 0 2 0 2 - 0	1		
3	クランプ マフラー CLAMP MUFFLER	1 6 1 - 0 2 0 3 - 0	1		BS-691956
4	プレート マフラー PLATE MUFFLER	1 6 1 - 0 2 0 4 - 0	1		
5	マフラー MUFFLER	1 6 1 - 0 2 0 5 - 0	1		BS-498984s
6	デフレクター DEFLECTOE MUFFLER	1 6 1 - 0 2 0 6 - 0	1		BS-393761
7	シャヘイバンアーム COVER BOARD ARM	1 6 1 - 0 2 0 7 - 0	1		
8	シャヘイバン COVER BOARD	1 6 1 - 0 2 0 8 - 0	1		
9	フェルタンク FUEL TANK	1 6 1 - 0 2 0 9 - 0	1		
10	フェルキャップ FUEL CAP	1 6 1 - 0 2 1 0 - 0	1		160038071
11	タンクブラケット TANK BRACKET	1 6 1 - 0 2 1 1 - 0	2		
12	ビニールカン VINYL KAN	1 6 1 - 0 2 1 2 - 0	1		A98160100
13	クリップ CLIP	1 6 1 - 0 2 1 3 - 0	2		067200078
14	オスメスエルボ ELBOW	1 6 1 - 0 2 1 4 - 0	1		340670460
15	ホースニップル HOSE NIPPLE	1 6 1 - 0 2 1 5 - 0	1		A41460020
16	ネンリョウホースA HOSE A	1 6 1 - 0 2 1 6 - 0	1		
17	ネンリョウホースB HOSE B	1 6 1 - 0 2 1 7 - 0	1		
18	クリップ CLIP	1 6 1 - 0 2 1 8 - 0	4		
19	コルゲートチューブA TUBE A	1 6 1 - 0 2 1 9 - 0	1		
20	コルゲートチューブB TUBE B	1 6 1 - 0 2 2 0 - 0	1		
21	ストレーナ STRAINER	1 6 1 - 0 2 2 1 - 0	1		A10910090
22	ブラケット STRAINER BRACKET	1 6 1 - 0 2 2 2 - 0	1		
23	バッテリー BATTERY	1 6 1 - 0 2 2 3 - 0	1		40B19R
24	オサエゴム STOPPER RUBBER	1 2 1 - 0 1 6 5 - 0	1		
25	オサエイタ STOPPER PLATE	1 2 1 - 0 1 6 6 - 0	1		
26	バッテリーボルト BATTERY BOLT	1 2 1 - 0 1 6 4 - 0	1		1/4"
-1	バッテリーボルト (長) BATTERY BOLT (LONG)	1 2 1 - 0 1 6 4 - 1	1		1/4"
27	バッテリーコード;+ BATTERY CODE; +	1 6 1 - 0 2 2 7 - 0	1		
28	バッテリーコード;- BATTERY CODE; -	1 6 1 - 0 2 2 8 - 0	1		
29	ターミナル;+ TERMINAL; +	1 2 1 - 0 1 7 4 - 0	1		
30	ターミナル;- TERMINAL; -	1 2 1 - 0 1 7 5 - 0	1		
31	ターミナルカバー;+ TERMINAL COVER; +	1 2 1 - 0 1 7 6 - 0	1		
32	ターミナルカバー;- TERMINAL COVER; -	1 2 1 - 0 1 7 7 - 0	1		
33	タッピングボルト TAPPING BOLT	0 1 6 - 0 6 3 0 - 4	4		M6x30
34	ナベ小ネジ PAN HEAD SCREW	0 1 0 - 0 6 1 5 - 4	1		M6x15
35	ボルト BOLT	0 1 0 - 0 6 2 0 - 0	1		M6x20
36	ボルト BOLT	0 1 0 - 0 8 1 5 - 0	4		M8x15
37	ボルト BOLT	0 1 0 - 0 8 2 0 - 0	6		M8x20
38	ボルト BOLT	0 1 0 - 0 8 4 0 - 0	3		M8x40
39	ボルト BOLT	0 1 0 - 0 8 4 5 - 0	1		M8x45
40	スプリングワッシャ SPRING WASHER	0 1 3 - 0 6 0 0 - 0	2		M6
41	スプリングワッシャ SPRING WASHER	0 1 3 - 0 8 0 0 - 0	14		M8
42	ワッシャ WASHER	0 1 2 - 0 6 0 0 - 0	4		M6
43	ワッシャ WASHER	0 1 2 - 0 8 0 0 - 0	14		M8
44	厚ワッシャ THICKNESS WASHER	1 6 1 - 0 2 2 7 - 0	4		M8
45	ナット NUT	0 1 1 - 0 0 0 1 - 0	2		1/4"
46	ナット NUT	0 1 1 - 0 8 0 0 - 0	4		M8

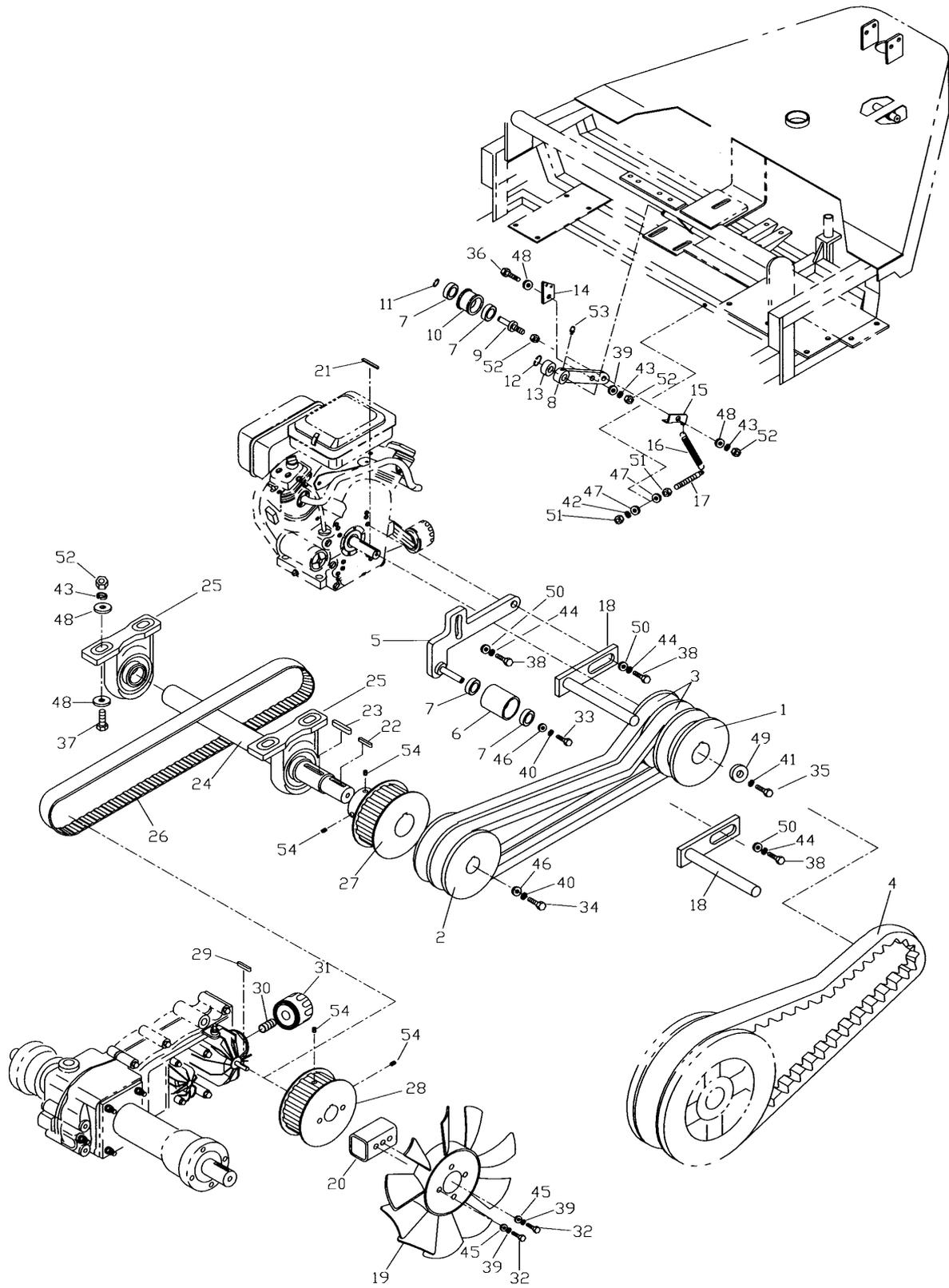
3 ベルトテンション関係 Tension Lever



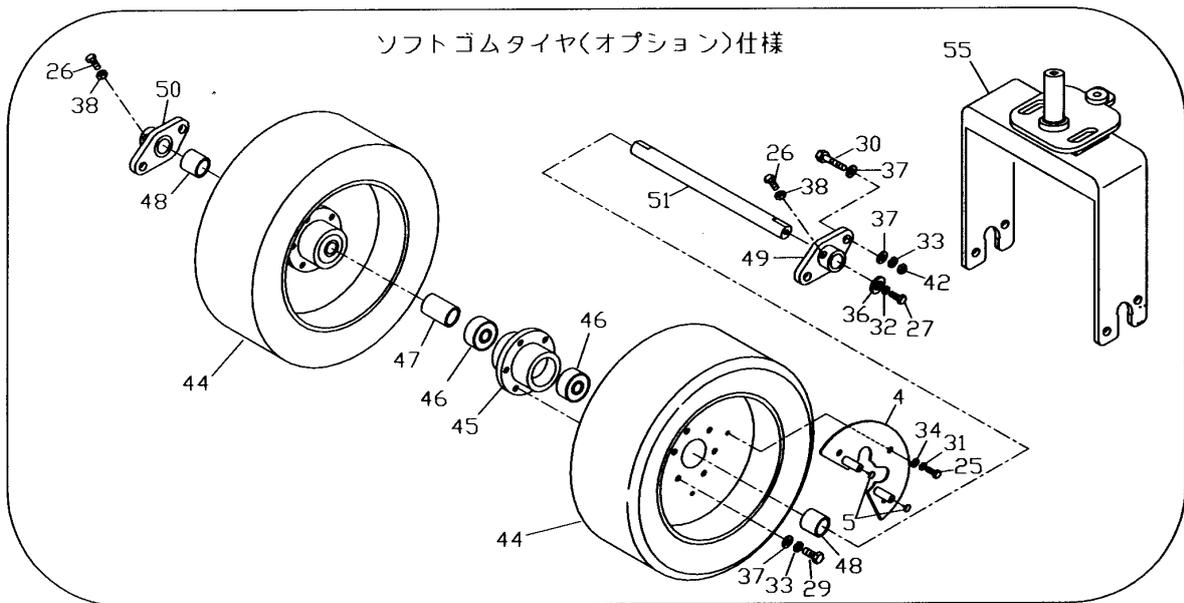
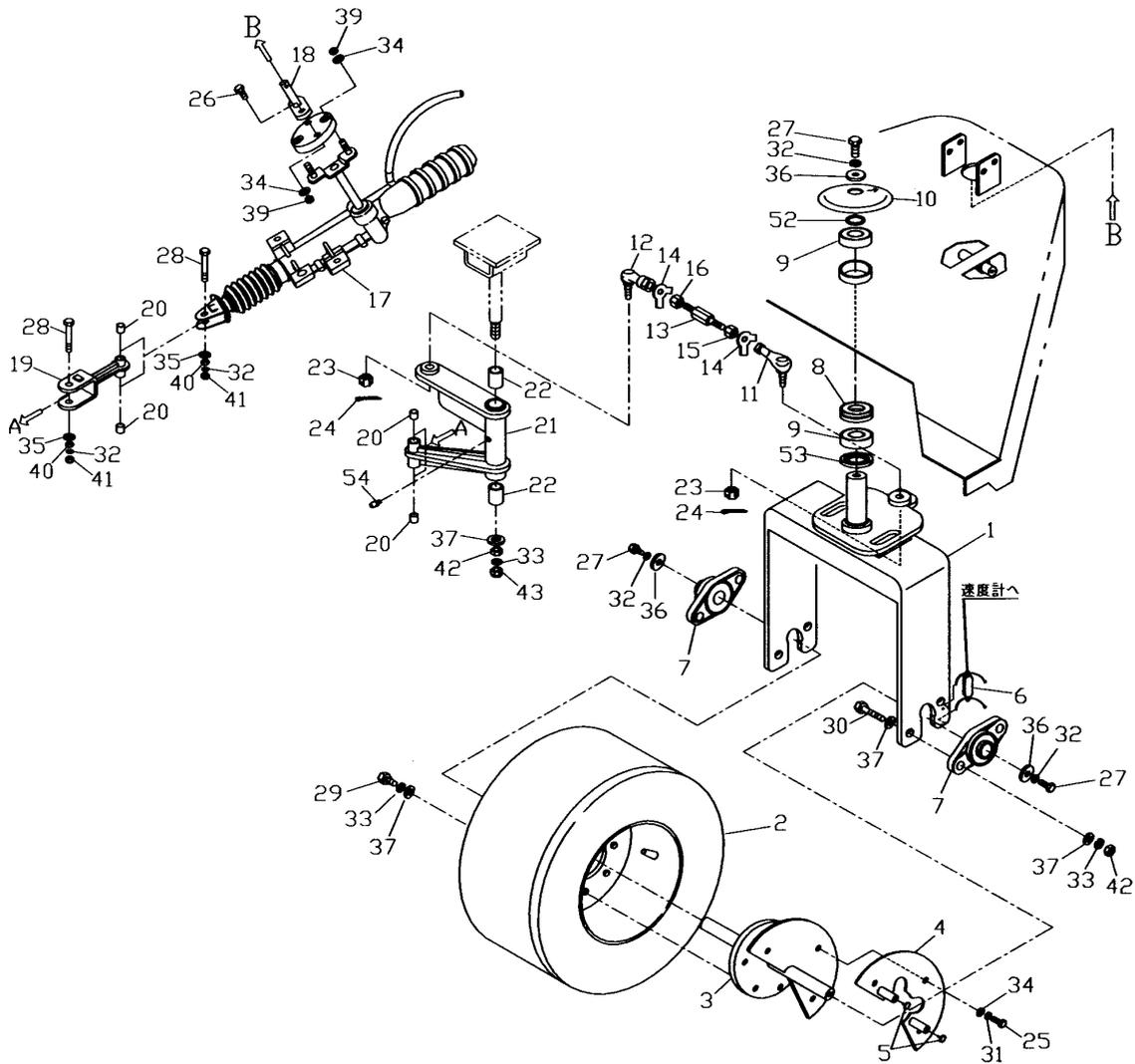
3 ベルトテンション関係 Tension Lever

番号 No	部 品 名 称 Parts Name	部品番号 Parts No	数量 Q'ty	適応号機 Application	備 考 Remarks
1	エンジンVプーリー	ENGINE V-PULLEY	1 6 1 - 0 3 0 1 - 0	1	4xB-3
2	カウンターVプーリー	COUNTER V-PULLEY	1 6 1 - 0 3 0 2 - 0	1	4xB-2
3	Vベルト	V-BELT	0 2 8 - 2 0 4 0 - 0	2	SB-40 (レッド)
4	Vベルト	V-BELT	0 2 8 - 3 0 2 9 - 0	1	SB-29(ローエッジコグ)
5	テンションレバー	TENSION LEVER	1 4 1 - 0 2 0 5 - 0	1	
6	テンショプーリーA	TENSION PULLEY:A	1 4 1 - 0 2 0 6 - 0	1	
7	ベアリング	BEARING	0 2 0 - 6 2 0 2 - 0	2	6202LLB
8	テンションアーム	TENSION ARM	1 6 1 - 0 3 0 8 - 0	1	
9	テンションピン	TENSION PIN	1 2 1 - 0 2 2 5 - 0	1	
10	テンショプーリーB	TENSION PULLEY:B	1 2 1 - 0 2 2 6 - 0	1	
11	E型トメワ	E RING TOMEWA	0 3 1 - 2 0 1 2 - 0	1	E-12
12	スナップリング	SNAP RING	0 3 1 - 1 0 2 5 - 0	1	S-25
13	テンションカラー	TENSION COLOR	1 6 1 - 0 3 1 3 - 0	1	
14	ワイヤー取付金具	WIRE PLATE	1 0 0 - 2 0 2 2 - 0	1	
15	スプリング掛ケ板	SPRING PLATE	1 0 0 - 1 0 0 8 - 0	1	
16	スプリング	SPRING	9 0 2 - 0 0 0 2 - 0	1	2. 3x18x78引キ
17	スプリングボルト	SPRING BOLT	1 0 0 - 2 0 1 8 - 0	1	
18	ベルトストッパー	BELT GUIDE	1 4 1 - 0 2 1 9 - 0	2	
19	ファン; L	FAN:LEFT	1 2 1 - 0 2 3 0 - 0	1	H-1030827E
20	ファン取付座	FAN BRACKET	1 2 1 - 0 2 2 9 - 0	1	
21	キー	KEY	1 4 1 - 0 2 2 3 - 0	1	1/4x1/4x40
22	キー	KEY	0 3 0 - 0 5 3 8 - 0	1	5x5x38
23	キー	KEY	0 3 0 - 0 7 4 5 - 0	1	7x7x45
24	中間シャフト	COUNTER SHAFT	1 6 1 - 0 3 2 4 - 0	1	
25	ピロー形ユニット	BEARING UNIT	0 2 5 - 1 2 0 6 - 0	2	UCP-206
26	STSベルト	STS-BELT	1 6 1 - 0 3 2 6 - 0	1	250 S8M 1120
27	STSプーリーA	STS-PULLEY:A	1 5 1 - 0 2 2 8 - 0	1	34 S8M 0250 BF
28	STSプーリーB	STS-PULLEY:B	1 5 1 - 0 2 2 9 - 0	1	40 S8M 0250 AF
29	キー	KEY	0 3 0 - 0 5 3 6 - 0	1	5x5x36
30	フィルターユニオン	FILTER UNION	1 6 1 - 0 3 3 0 - 0	1	2159-407905
31	フィルター (10μ)	FILTER	1 2 1 - 0 2 4 9 - 0	1	2159-404915
32	ボルト	BOLT	0 1 0 - 0 6 4 5 - 0	3	M6x45
33	ボルト	BOLT	0 1 0 - 0 8 1 5 - 0	1	M8x15
34	ボルト	BOLT	0 1 0 - 0 8 2 0 - 0	1	M8x20
35	ボルト	BOLT	1 4 1 - 0 2 2 7 - 0	1	3/8-24UNFx32
36	ボルト	BOLT	0 1 0 - 1 2 3 0 - 0	1	M12x30
37	ボルト	BOLT	0 1 0 - 1 2 4 5 - 0	4	M12x45
38	ボルト	BOLT	1 4 1 - 0 2 2 9 - 0	3	7/16-14UNCx20
39	スプリングワッシャ	SPRING WASHER	0 1 3 - 0 6 0 0 - 0	2	M6
40	スプリングワッシャ	SPRING WASHER	0 1 3 - 0 8 0 0 - 0	2	M8
41	スプリングワッシャ	SPRING WASHER	0 1 3 - 0 3 8 0 - 0	1	3/8
42	スプリングワッシャ	SPRING WASHER	0 1 3 - 1 0 0 0 - 0	2	M10
43	スプリングワッシャ	SPRING WASHER	0 1 3 - 1 2 0 0 - 0	7	M12
44	スプリングワッシャ	SPRING WASHER	0 1 3 - 7 1 6 0 - 0	3	7/16
45	ワッシャ	WASHER	0 1 2 - 0 6 0 0 - 0	2	M6
46	ワッシャ	WASHER	0 1 2 - 0 8 0 0 - 0	2	M8
47	ワッシャ	WASHER	0 1 2 - 1 0 0 0 - 0	2	M10
48	ワッシャ	WASHER	0 1 2 - 1 2 0 0 - 0	11	M12
49	厚ワッシャ	THICKNESS WASHER	1 0 0 - 1 0 0 5 - 0	1	M10
50	ワッシャ	WASHER	0 1 2 - 0 7 1 6 - 0	3	7/16
51	ナット	NUT	0 1 1 - 1 0 0 0 - 0	3	M10

3 ベルトテンション関係 Tension Lever



4 前輪関係 Front wheel

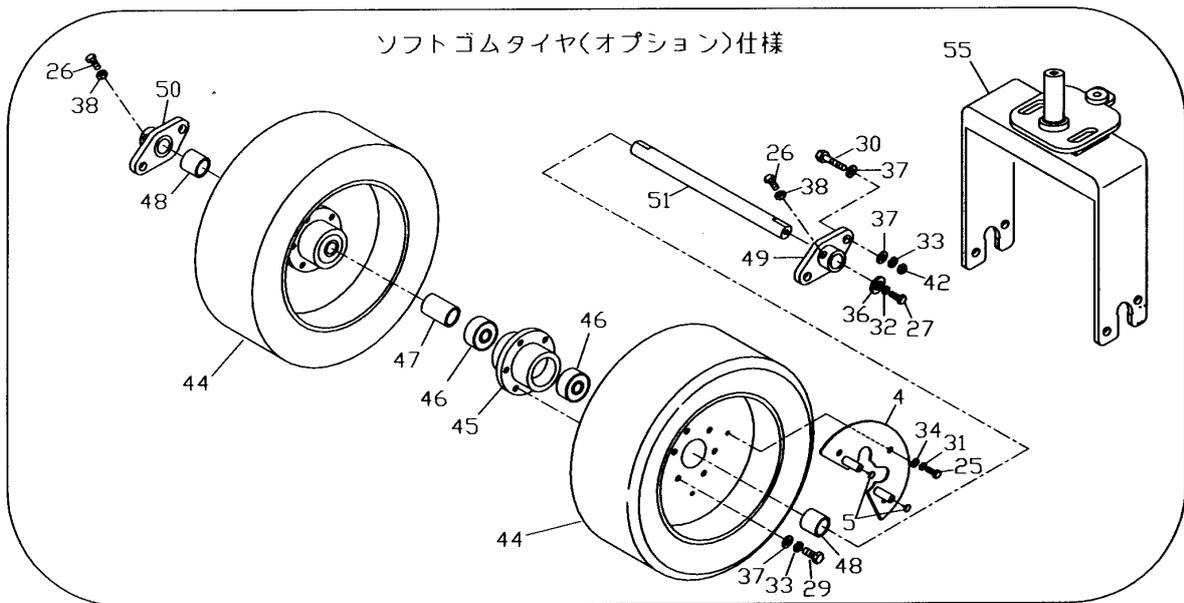
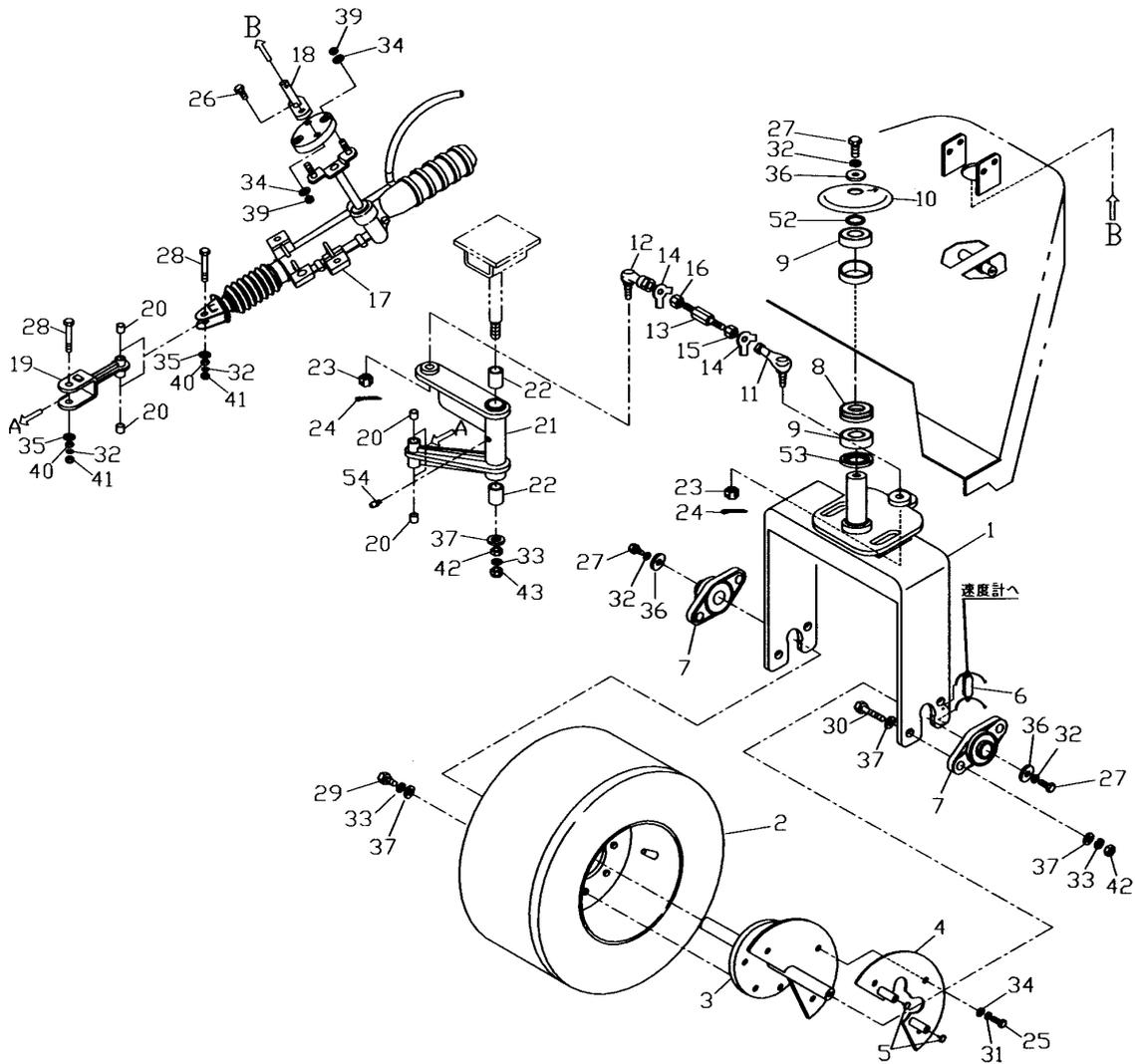


速度計 タイヤ周長ソフトゴムタイヤ=340 空気入りタイヤ=420

4 前輪関係 Front wheel

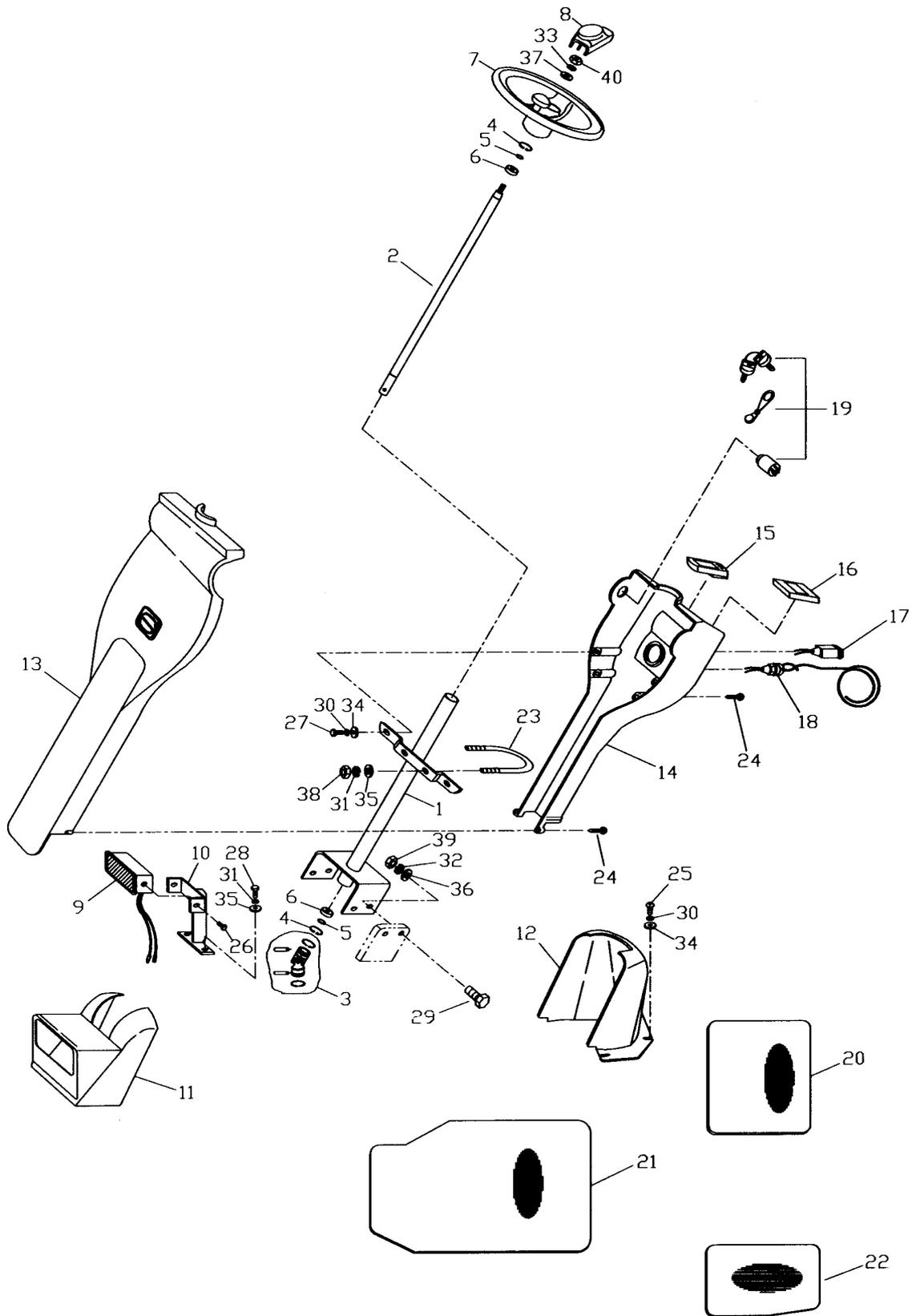
番号 No	部品名称 Parts Name	部品番号 Parts No	数量 Q'ty	適応号機 Application	備考 Remarks
1	前輪フォーク	FRONT WHEEL FORK	1	~0043	軸φ35
1	前輪フォーク	FRONT WHEEL FORK	1	0044~	軸φ40
2	タイヤASSY	TIRE ASSY	1		20 x 10.00-10
3	前輪シャフト	FRONT SHAFT	1		
4	マグネット台	MAGNET STAND	1		
5	マグネット	MAGNET	2		
6	速度センサー	SPEED SENSOR	1		
7	ひしフランジ形ユニット	BEARING UNIT	2		UCFL-206
8	スラストベアリング	THRUST BEARING	1	~0043	51206
8	スラストベアリング	THRUST BEARING	1	0044~	51108
9	ベアリング	BEARING	2	~0043	6206LLU
9	ベアリング	BEARING	2	0044~	6008LLU
10	ベアリングカバー	BEARING COVER	1		
11	タイロッド	TIE ROD	1		
12	タイロッドエンド R	TIE ROD END;R	1		
13	タイロッドエンド L	TIE ROD END;L	1		
14	両舌座金	BOTH TONGUE WASHER	2		M14
15	ナット R	NUT;R	1		M14 P=1.5 R
16	ナット L	NUT;L	1		M14 P=1.5 L
17	Sギヤボックス	STEERING GEAR BOX	1		8430-802409
18	ハンドルシャフト B	STEERING SHAFT;B	1		
19	ステアリングアーム	STEERING ARM	1		
20	ドライベアリング	DRY BEARING	4		DU1015
21	ステアリングレバー	STEERING LEVER	1		
22	ドライベアリング	DRY BEARING	2		DU2530
23	キャスルナット	CASL NUT	2		M12 P=1.25
24	スプリットピン	SPLIT PIN	2		φ3 x 35
25	ボルト	BOLT	3		M8x15
26	ボルト	BOLT	4		M8x30
27	ボルト	BOLT	5		M10x25
28	ボルト	BOLT	2		M10x70
29	ボルト	BOLT	12		M12x25
30	ボルト	BOLT	4		M12x35
31	スプリングワッシャ	SPRING WASHER	3		M8
32	スプリングワッシャ	SPRING WASHER	6		M10
33	スプリングワッシャ	SPRING WASHER	17		M12
34	ワッシャ	WASHER	7		M8
35	ワッシャ	WASHER	3		M10
36	厚ワッシャ	THICKNESS WASHER	3		M10
37	ワッシャ	WASHER	21		M12
38	ナット	NUT	2		M8
39	Uナット	U-NUT	4		M8
40	ナット	NUT	2		M10
41	ナイロンナット	NYLON NUT	2		M10
42	ナット	NUT	5		M12
43	ナイロンナット	NYLON NUT	1		M12
44	ソフトゴムタイヤ	SOFT RUBBER TIRE	2		
45	ホイールフランジ	WHEEL FLANGE	2		
46	ベアリング	BEARING	4		6006LLU
47	カラーA	COLOR:A	1		
48	カラーB	COLOR:B	2		
49	ホイールブラケットR	WHEEL BRACKET;R	1		
50	ホイールブラケットL	WHEEL BRACKET;L	1		
51	シャフト	SHAFT	1		

4 前輪関係 Front wheel

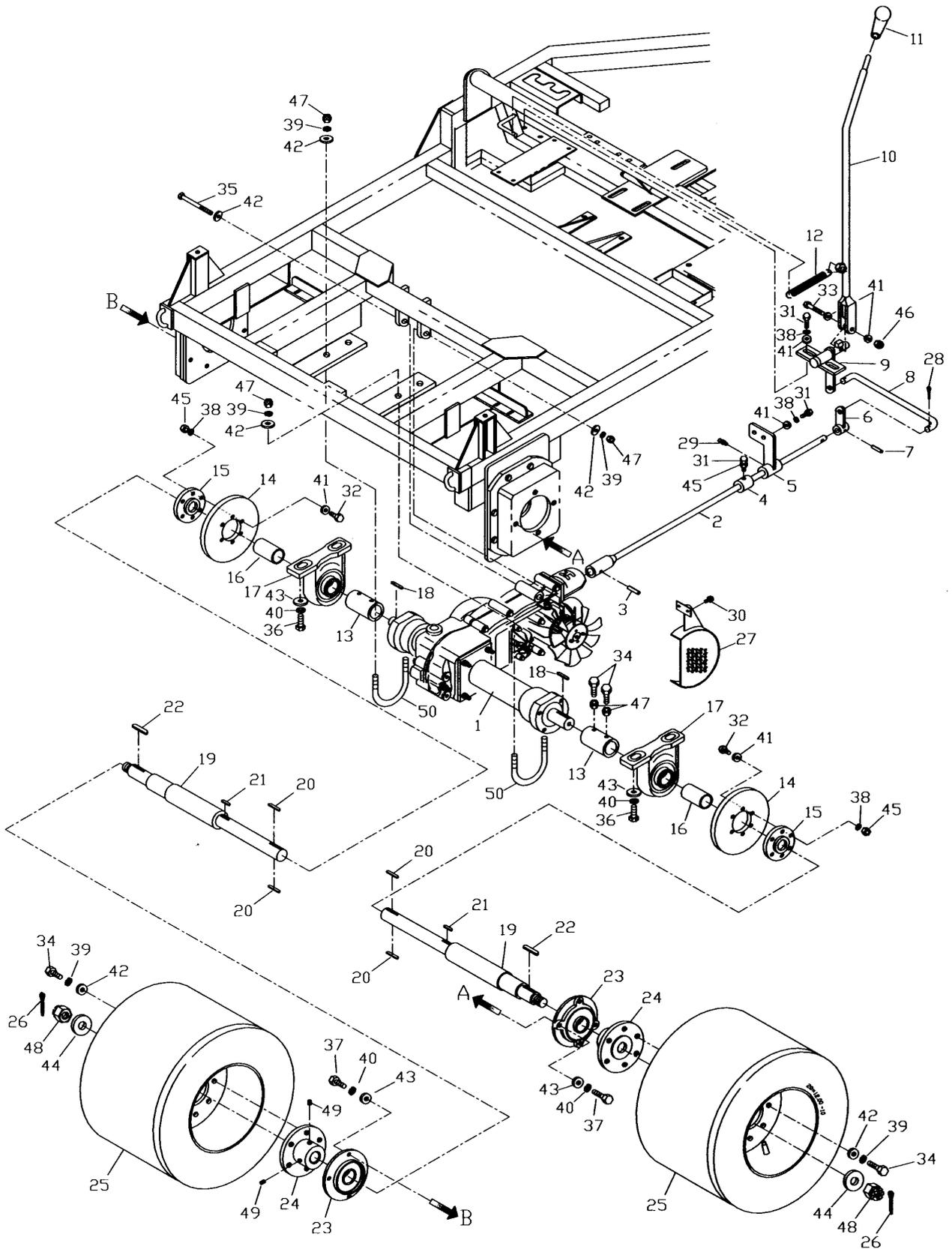


速度計 タイヤ周長ソフトゴムタイヤ=340 空気入りタイヤ=420

5 ステアリング関係 Steering



6 後輪・ミッション関係 Rear Wheel・Mission

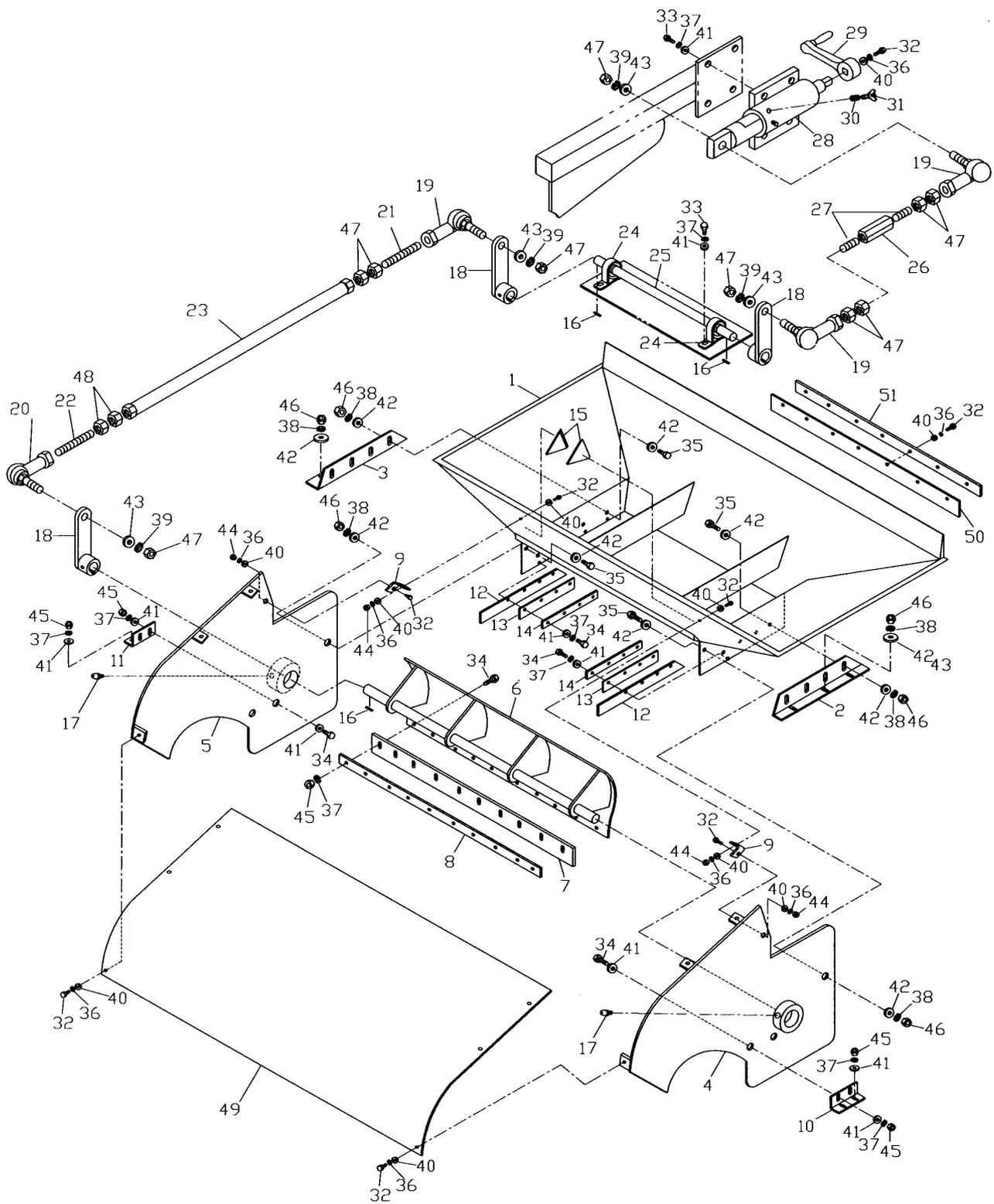


タイヤ部品番号	タイヤ	161-0625-1	チューブ	161-0625-2	ホイール	161-0625-3
---------	-----	------------	------	------------	------	------------

6 後輪・ミッション関係 Rear Wheel・Mission

番号 No	部品名称 Parts Name	部品番号 Parts No	数量 Q'ty	適応号機 Application	備考 Remarks
1	ミッション	MISSION	1 6 1 - 0 6 0 1 - 0	1	MC81PH03
2	レバーシャフト	LEVER SHAFT	1 6 1 - 0 6 0 2 - 0	1	
3	スプリングピン	SPRING PIN	1 2 1 - 0 8 1 4 - 0	1	φ6 x 25
4	カラー	LEVER SHAFT COLOR	1 5 1 - 0 6 0 4 - 0	1	
5	ブラケット	LEVER BRACKET	1 5 1 - 0 6 0 5 - 0	1	
6	レバー	LEVER	1 5 1 - 0 6 0 6 - 0	1	
7	スプリングピン	SPRING PIN	1 2 1 - 0 8 1 0 - 0	1	φ5 x 25 (SUS)
8	レバーロッド	LEVER ROD	1 6 1 - 0 6 0 8 - 0	1	
9	レバーシテンブラケット	FULCRUM LEVER BRACKET	1 5 1 - 0 6 0 9 - 0	1	
10	シフターレバー	SHIFTER LEVER	1 6 1 - 0 6 1 0 - 0	1	
11	ゴムグリップ	RUBBER GRIP	1 5 1 - 0 6 1 1 - 0	1	φ12
12	スプリング	SPRING	9 0 2 - 0 0 0 2 - 0	1	2.3x18x78
13	接手	COUPLING	1 6 1 - 0 6 1 3 - 0	2	
14	ディスクプレート	DISK PLATE	1 6 1 - 0 6 1 4 - 0	2	
15	ディスクプレートボス	DISK PLATE BOSS	1 6 1 - 0 6 1 5 - 0	2	
16	カラー	COLOR	1 6 1 - 0 6 1 6 - 0	2	
17	ピロー形ユニット	BEARING UNIT	0 2 5 - 1 2 0 6 - 0	2	UCP206
18	キー	KEY	0 3 0 - 0 7 3 0 - 0	2	7x7x30
19	後輪車軸	REAR WHEEL AXLE	1 6 1 - 0 6 1 9 - 0	2	
20	キー	KEY	0 3 0 - 0 7 4 0 - 0	4	7x7x40
21	キー	KEY	0 3 0 - 0 7 2 5 - 0	2	7x7x25
22	キー	KEY	0 3 0 - 1 0 4 0 - 0	2	10x8x40
23	丸フランジ形ユニット	ROUND FLANGE FORM UNIT	0 2 7 - 1 2 0 8 - 0	2	UCFC-208
24	ホイールハブ	WHEEL HUB	1 6 1 - 0 6 2 4 - 0	2	
25	タイヤASSY	TIRE ASSY	1 6 1 - 0 6 2 5 - 0	2	20x12.00-10
26	スプリットピン	SPLIT PIN	0 3 0 - 0 4 3 5 - 0	2	φ4 x 35
27	ファンカバー	FAN COVER	1 6 1 - 0 6 2 7 - 0	1	
28	スプリットピン	SPLIT PIN	0 3 0 - 0 3 3 0 - 0	1	φ3 x 30
29	グリスニップル	GREAS NIPPLE	9 9 0 - 0 0 0 2 - 0	1	M6-A
30	フランジボルト	FIANGE BOLT	0 1 0 - 0 6 2 0 - 3	2	M6x20
31	ボルト	BOLT	0 1 0 - 0 8 2 0 - 0	5	M8x20
32	ボルト	BOLT	0 1 0 - 0 8 3 0 - 0	12	M8x30
33	ボルト	BOLT	0 1 0 - 0 8 4 0 - 0	1	M8x40
34	ボルト	BOLT	0 1 0 - 1 2 2 5 - 0	12	M12x25
35	ボルト	BOLT	0 1 0 - 1 0 1 5 - 4	1	M10x150
36	ボルト	BOLT	0 1 0 - 1 2 3 5 - 0	4	M12x35
37	ボルト	BOLT	0 1 0 - 1 2 4 0 - 0	8	M12x40
38	スプリングワッシャ	SPRING WASHER	0 1 3 - 0 8 0 0 - 0	16	M8
39	スプリングワッシャ	SPRING WASHER	0 1 3 - 1 0 0 0 - 0	17	M10
40	スプリングワッシャ	SPRING WASHER	0 1 3 - 1 2 0 0 - 0	12	M12
41	ワッシャ	WASHER	0 1 2 - 0 8 0 0 - 0	18	M8
42	ワッシャ	WASHER	0 1 2 - 1 0 0 0 - 0	16	M10
43	ワッシャ	WASHER	0 1 2 - 1 2 0 0 - 0	12	M12
44	ワッシャ	WASHER	0 1 2 - 2 0 0 0 - 0	2	M20
45	ナット	NUT	0 1 1 - 0 8 0 0 - 0	13	M8
46	ナイロンナット	NYLON NUT	0 1 1 - 0 8 0 0 - 6	1	M8
47	ナット	NUT	0 1 1 - 1 0 0 0 - 0	6	M10
48	キャスルナット	CASL NUT	0 1 1 - 2 0 0 0 - 0	2	M20
49	セットスクリュー	SET SCREW	0 1 7 - 0 8 1 0 - 0	4	M8x10
50	Uボルト	U-BOLT	1 6 1 - 0 6 5 0 - 0	2	M10

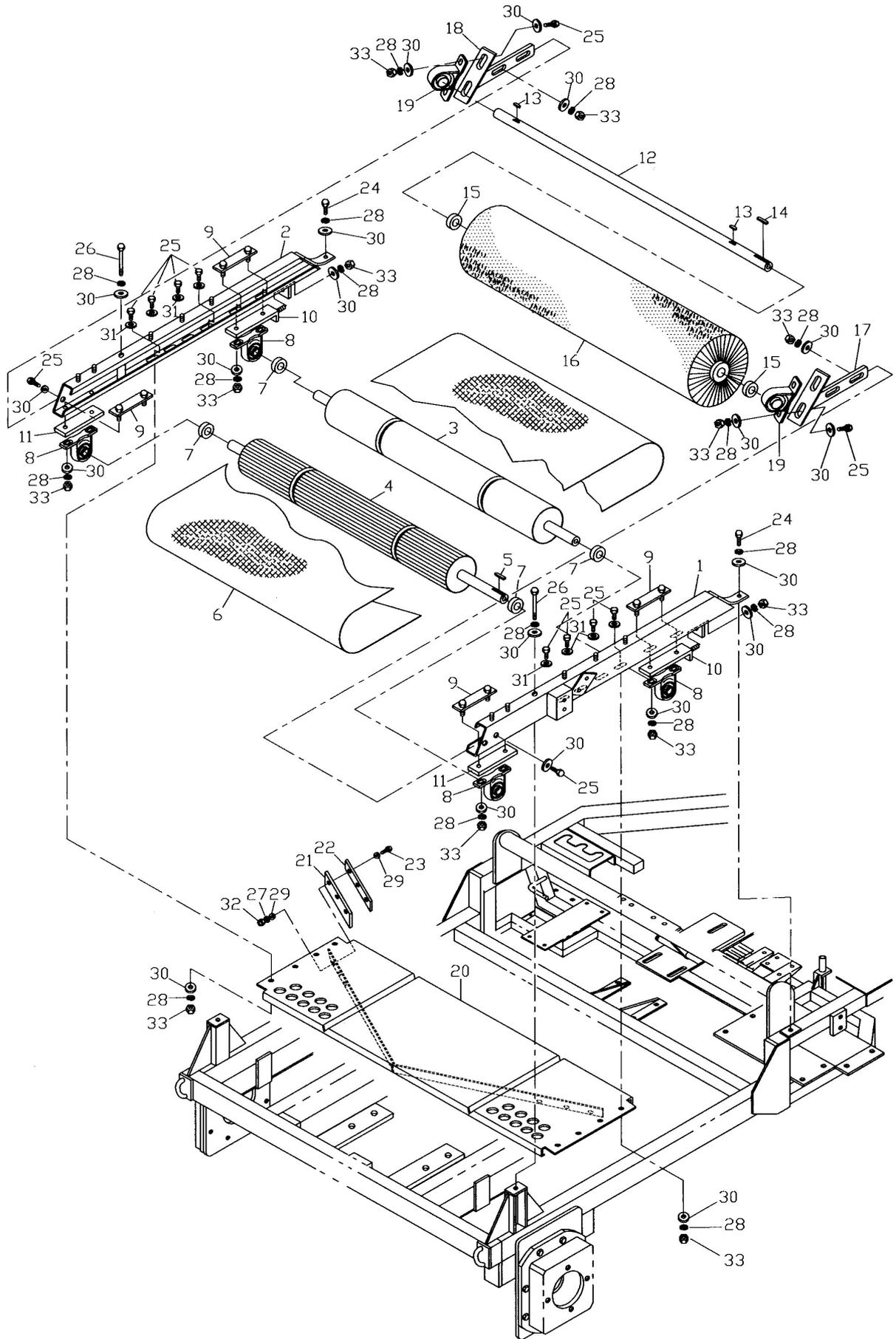
7 ホッパー関係 Hopper



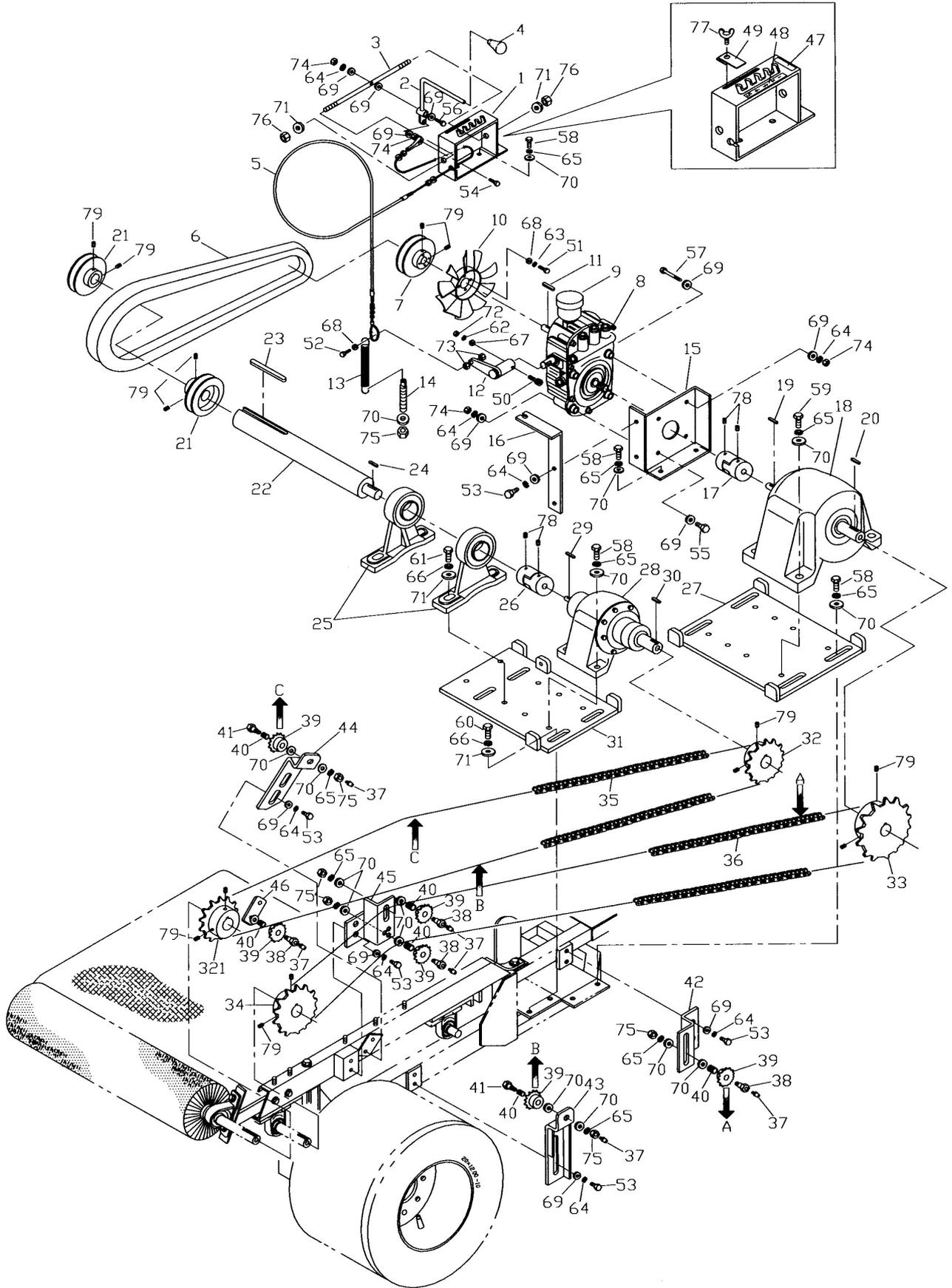
7 ホッパー関係 Hopper

番号 No	部 品 名 称 Parts Name	部品番号 Parts No	数量 Q'ty	適応号機 Application	備 考 Remarks
1	ホッパー	HOPPER	1 6 1 - 0 7 0 1 - 0	1	
2	ホッパー取付金具 右	HOPPER BRACKET;R	1 6 1 - 0 7 0 2 - 0	1	
3	ホッパー取付金具 左	HOPPER BRACKET;L	1 6 1 - 0 7 0 3 - 0	1	
4	シャッター取付板 右	SHUTTER BRACKET;R	1 6 1 - 0 7 0 4 - 0	1	
5	シャッター取付板 左	SHUTTER BRACKET;L	1 6 1 - 0 7 0 5 - 0	1	
6	シャッター本体	SHUTTER	1 6 1 - 0 7 0 6 - 0	1	
7	シャッターゴム板	SHUTTER RUBBER	1 0 3 - 0 4 0 7 - 0	1	ニューライト
8	ゴム押え板	SUPPRESSION BOARD	1 0 0 - 2 0 6 2 - 0	1	
9	ブラケット	BRACKET	1 6 1 - 0 7 0 9 - 0	2	
10	ブラケット 右	BRACKET;R	1 6 1 - 0 7 1 0 - 0	1	
11	ブラケット 左	BRACKET;L	1 6 1 - 0 7 1 1 - 0	1	
12	ホッパー横板	SIDE BOARD	1 0 0 - 2 0 3 3 - 0	2	ニューライト
13	ホッパー横ゴム	SIDE RUBBER	1 6 1 - 0 7 1 3 - 0	2	
14	ホッパー横板押え金具	SUPPRESSION BOARD	1 0 0 - 2 0 3 4 - 0	2	
15	三角ゴム板	RUBBER BOARD	1 0 0 - 2 0 6 5 - 0	2	
16	キー	KEY	0 3 0 - 0 5 3 0 - 0	3	5x5x30
17	グリスニップル	GREASE NIPPLE	9 9 0 - 0 0 0 1 - 0	2	1/8 A
18	シャッターアーム	SHUTTER ARM	1 0 3 - 0 4 1 8 - 0	3	
19	ロッドエンド R	ROD END;R	1 0 0 - 2 0 3 0 - 0	3	BL12-BD 右ネジ
20	ロッドエンド L	ROD END;L	1 0 0 - 2 0 3 1 - 0	1	BL12-BDL 左ネジ
21	ネジ棒 R	SCREW;R	1 0 0 - 2 0 6 3 - 0	1	M12 右ネジ
22	ネジ棒 L	SCREW;L	1 0 0 - 2 0 6 4 - 0	1	M12 左ネジ
23	ターンバックル長	TURNBUCKLE LONG	1 6 1 - 0 7 2 3 - 0	1	
24	ベアリング	BEARING	0 2 6 - 1 2 0 4 - 0	2	ASPP-204
25	中間軸	COUNTER SHAFT	1 6 1 - 0 7 2 5 - 0	1	
26	ターンバックル短	TURNBUCKLE SHORT	1 6 1 - 0 7 2 6 - 0	1	
27	ネジ棒 R 短	SCREW;R SHORT	1 6 1 - 0 7 2 7 - 0	2	M12 右ネジ 短
28	シリンダー A s s y	CYLINDER ASSY	1 6 1 - 0 7 2 8 - 0	1	
29	ハンドル	HANDLE	1 0 0 - 2 0 2 3 - 0	1	SC4-SAS
30	押バネ	SPRING	1 0 3 - 0 4 3 1 - 0	1	
31	蝶ボルト	SCREW	0 1 6 - 0 6 1 5 - 0	1	M6x15
32	ボルト	BOLT	0 1 0 - 0 6 1 5 - 0	18	M6x15
33	ボルト	BOLT	0 1 0 - 0 8 1 5 - 0	8	M8x15
34	ボルト	BOLT	0 1 0 - 0 8 2 0 - 0	22	M8x20
35	ボルト	BOLT	0 1 0 - 1 0 2 0 - 0	8	M10x20
36	スプリングワッシャ	SPRING WASHER	0 1 3 - 0 6 0 0 - 0	18	M6
37	スプリングワッシャ	SPRING WASHER	0 1 3 - 0 8 0 0 - 0	36	M8
38	スプリングワッシャ	SPRING WASHER	0 1 3 - 1 0 0 0 - 0	18	M10
39	スプリングワッシャ	SPRING WASHER	0 1 3 - 1 2 0 0 - 0	4	M12
40	ワッシャ	WASHER	0 1 2 - 0 6 0 0 - 0	18	M6
41	ワッシャ	WASHER	0 1 2 - 0 8 0 0 - 0	36	M8
42	ワッシャ	WASHER	0 1 2 - 1 0 0 0 - 0	18	M10
43	ワッシャ	WASHER	0 1 2 - 1 2 0 0 - 0	4	M12
44	ナット	NUT	0 1 1 - 0 6 0 0 - 0	4	M6
45	ナット	NUT	0 1 1 - 0 8 0 0 - 0	18	M8
46	ナット	NUT	0 1 1 - 1 0 0 0 - 0	16	M10
47	ナット	NUT	0 1 1 - 1 2 0 0 - 0	6	M12
48	左ナット	NUT;L	0 1 1 - 1 2 0 0 - 1	2	M12;L
49	ブラシカバー	BRUSH COVER	1 6 1 - 0 7 4 9 - 0	1	
50	前ゴム板	FRONT RUBBER	1 0 3 - 0 4 5 8 - 0	1	
51	前ゴム押え板	SUPPRESSION BOARD	1 0 3 - 0 4 5 9 - 0	1	

8 コンベア・ブラシ関係 Conveyor・Brush



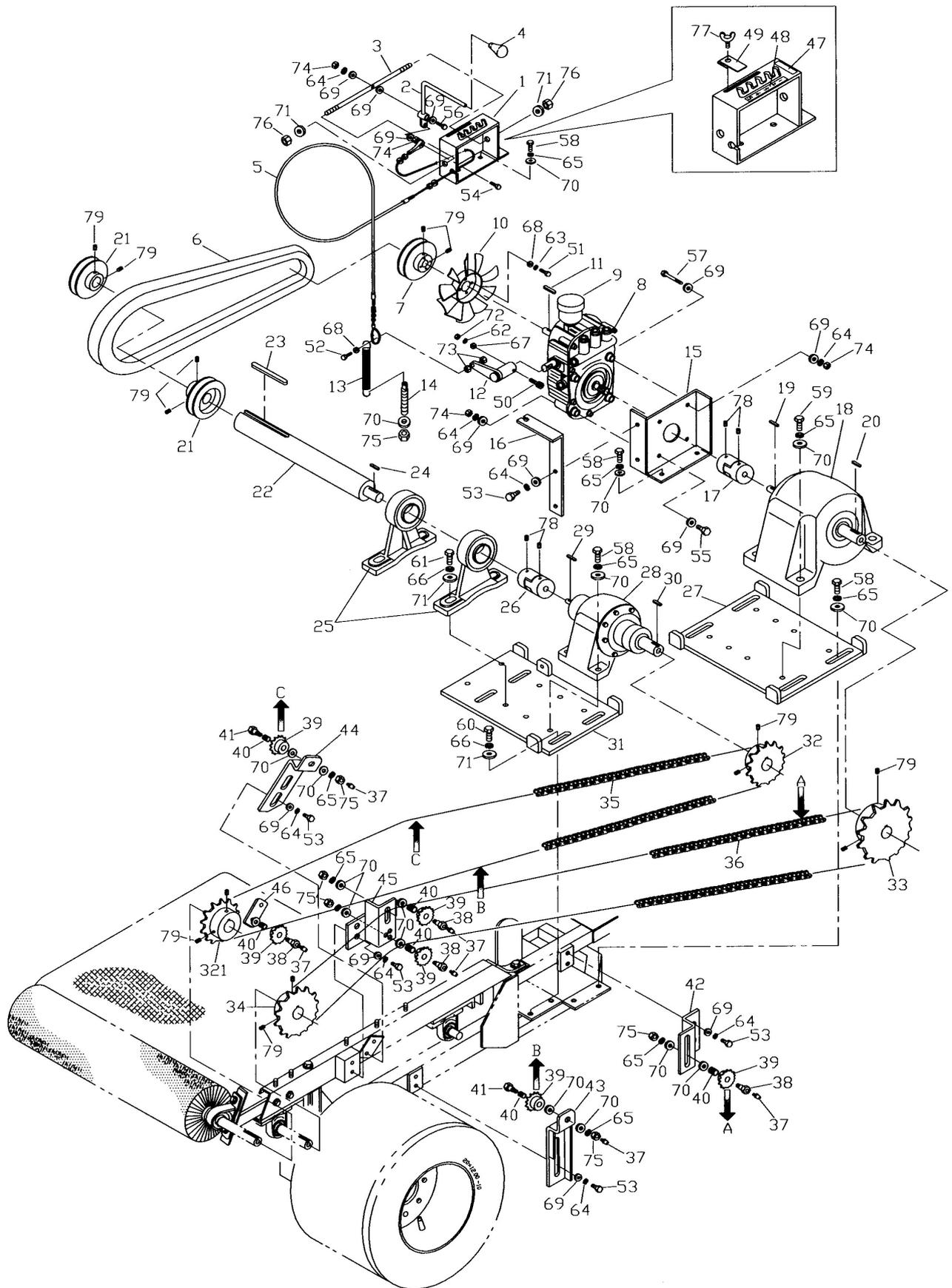
9 駆動装置関係 Driving device



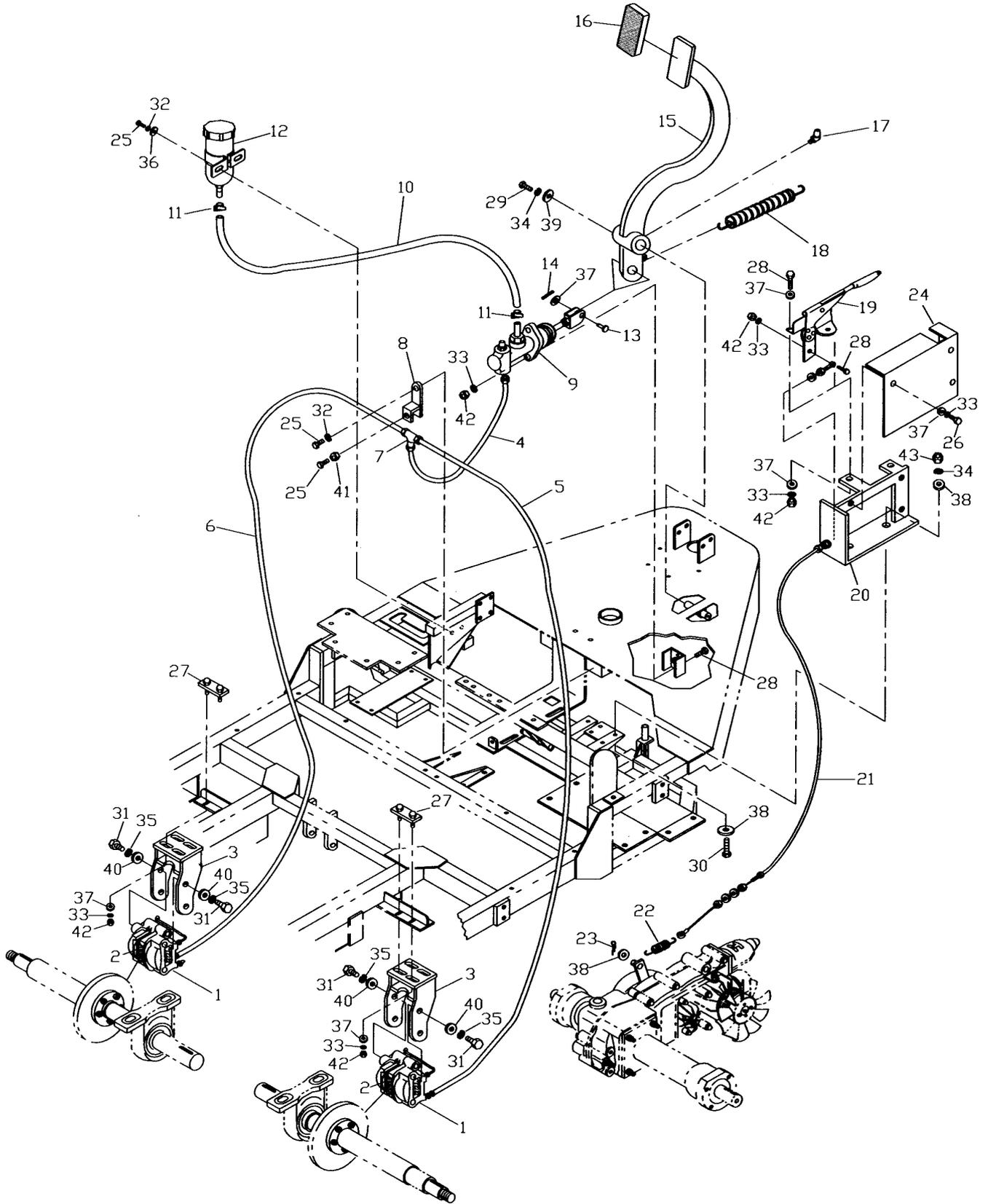
9 駆動装置関係 Driving device

番号 No	部品名称 Parts Name	部品番号 Parts No	数量 Q'ty	適応号機 Application	備考 Remarks
1	変速シフトガイド	SHIFT GUIDE	1 6 1 - 0 9 0 1 - 0	1	
2	変速レバー	CHANGE LEVER	1 6 1 - 0 9 0 2 - 0	1	
3	変速シャフト	SHAFT	1 0 3 - 0 5 0 3 - 0	1	
4	ゴムグリップ	GRIP RUBBER	1 3 1 - 0 5 0 4 - 0	1	φ10
5	変速ワイヤー	WIRE	1 0 3 - 0 5 0 5 - 0	1	
6	Vベルト	V-BELT	0 2 8 - 2 0 3 1 - 0	1	B-31 (レッド)
7	BDU入力軸プーリー	V-PULLEY	1 0 3 - 0 5 0 8 - 0	1	4-B-1
8	トランスミッション	TRANSMISSION	1 0 3 - 0 5 0 9 - 0	1	BDU-10S
9	タンク	TANK	1 4 1 - 0 5 1 0 - 0	1	
10	ファン	FAN	1 4 1 - 0 5 1 1 - 0	1	右回転 (CW)
11	キー	KEY	0 3 0 - 0 5 2 4 - 0	1	5x5x24
12	BDUレバー	LEVER	1 0 3 - 0 5 1 2 - 0	1	
13	スプリング	SPRING	9 0 2 - 0 0 0 1 - 0	1	
14	スプリング	ADJUST BOLT	1 0 0 - 2 0 1 8 - 0	1	
15	BDUブラケット	MISSION BRACKET	1 0 3 - 0 5 1 6 - 0	1	
16	テンションブラケット	TENSION BRACKET	1 0 3 - 0 5 1 5 - 0	1	
17	カップリング A s s y	COUPLING Assy	1 0 3 - 0 5 1 7 - 0	1	L075-H
18	減速機 (コンベア)	GEAR REDUCER	1 0 3 - 0 5 1 8 - 0	1	GRT-040-L75
19	キー	KEY	0 3 0 - 0 5 2 2 - 0	1	5x5x22
20	キー	KEY	0 3 0 - 0 8 3 7 - 0	1	8x7x37
21	Vプーリー	V-PULLEY	1 0 3 - 0 5 1 1 - 0	2	4xB-1
22	中間軸	COUNTER SHAFT	1 6 1 - 0 9 2 2 - 0	1	
23	キー	KEY	0 3 0 - 0 8 8 5 - 0	1	8x7x85
24	キー	KEY	0 3 0 - 0 5 2 0 - 0	1	5x5x20
25	ベアリング	BEARING	0 2 5 - 4 2 0 6 - 0	2	UCPH-206
26	カップリング A s s y	COUPLING Assy	1 0 3 - 0 5 2 8 - 0	1	L070-M
27	ベース板 A	BASE PLATE	1 0 3 - 0 5 2 2 - 0	1	
28	減速機 (ブラシ)	GEAR REDUCER	1 0 3 - 0 5 2 9 - 0	1	CNH-5090-8
29	キー	KEY	0 3 0 - 0 5 2 5 - 0	1	5x5x25
30	キー	KEY	0 3 0 - 0 8 4 5 - 0	1	8x7x45
31	ベース板 B	BASE PLATE	1 6 1 - 0 9 3 1 - 0	1	
32	スプロケット	SPROCKET	1 6 1 - 0 9 3 2 - 0	1	RS40-19T 内径φ28
31	スプロケット	SPROCKET	1 6 1 - 0 9 3 2 - 1	1	RS40-19T 内径φ25
33	スプロケット	SPROCKET	1 0 3 - 0 5 3 2 - 0	1	RS40-30T 内径φ28
34	スプロケット	SPROCKET	1 6 1 - 0 9 3 4 - 0	1	RS40-28T 内径φ25
35	チェーン	CHAIN	1 6 1 - 0 9 3 5 - 0	1	RS40x205L
36	チェーン	CHAIN	1 6 1 - 0 9 3 6 - 0	1	RS40x233L
37	グリスニップル	GREASE NIPPLE	9 9 0 - 0 0 0 1 - 0	6	1/8A
38	テンションギヤ軸	TENSION GEAR SHAFT	1 0 0 - 2 0 3 5 - 0	4	
39	スプロケット	SPROCKET	1 0 0 - 2 0 3 6 - 0	6	
40	ニードルベアリング	NEEDLE BEARING	0 2 1 - 1 2 1 5 - 0	6	HMK1215
41	テンションギヤ軸	TENSION GEAR SHAFT	1 6 1 - 0 9 4 1 - 0	2	
42	テンションホルダーA	TENSION HOLDER A	1 6 1 - 0 9 4 2 - 0	1	
43	テンションホルダーB	TENSION HOLDER B	1 6 1 - 0 9 4 3 - 0	1	
44	テンションホルダーC	TENSION HOLDER C	1 6 1 - 0 9 4 4 - 0	1	
45	テンションホルダーD	TENSION HOLDER D	1 6 1 - 0 9 4 5 - 0	1	
46	テンションホルダーE	TENSION HOLDER E	1 6 1 - 0 9 4 6 - 0	1	
47	ラベル. ベルト変速レバー-LABEL (変速レバー)		1 6 1 - 0 9 4 7 - 0	1	
48	ラベル (1. 2. 3. 4. 5)	LABEL (1. 2. 3. 4. 5)	1 6 1 - 0 9 4 8 - 0	1	
49	変速ストッパー	CHANGI STOPPER	1 6 1 - 0 9 4 9 - 0	1	
50	キャップボルト	CAP BOLT	0 1 5 - 0 5 3 5 - 0	1	M5x35

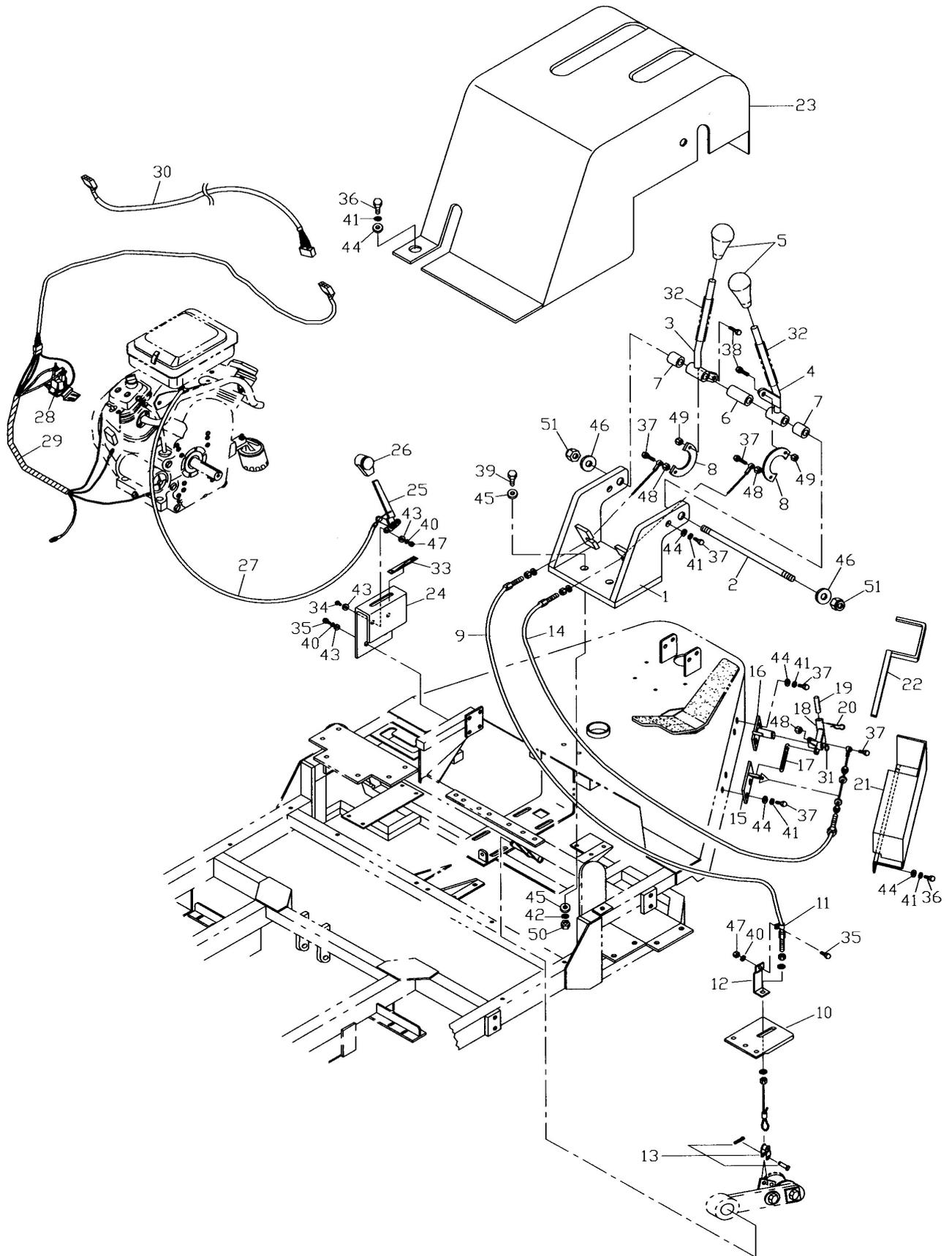
9 駆動装置関係 Driving device



10 ブレーキ関係 Brake calipers



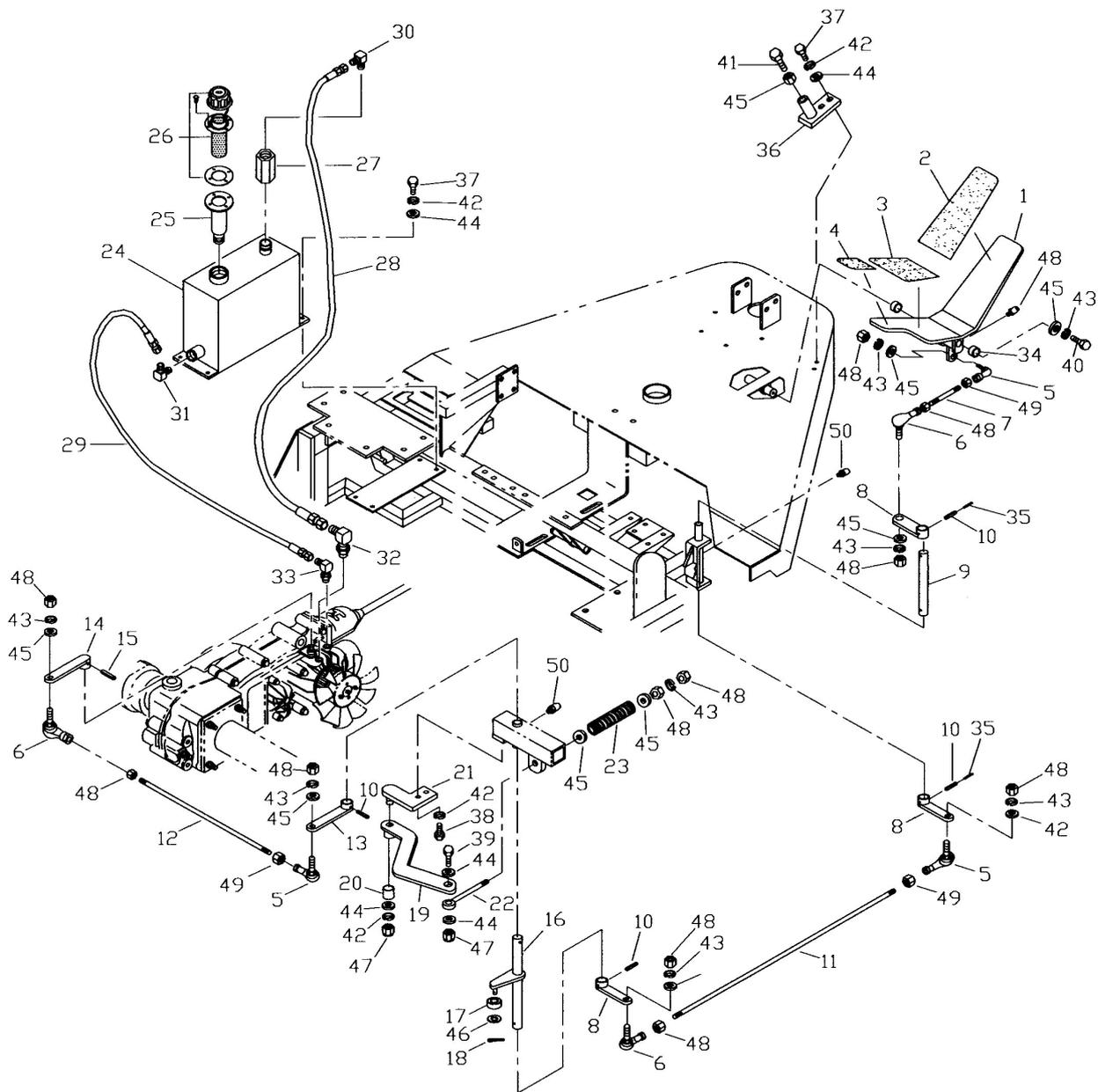
11 クラッチ・アクセルワイヤー関係 Clutch・Wire



11 クラッチ・アクセルワイヤー関係 Clutch・Wire

番号 No	部 品 名 称 Parts Name	部品番号 Parts No	数量 Q'ty	適応号機 Application	備 考 Remarks
1	クラッチレバー台	CLUTCH LEVER STAND	1 6 1 - 1 1 0 1 - 0	1	
2	シャフト	SHAFT	1 6 1 - 1 1 0 2 - 0	1	
3	作業用クラッチレバー	CLUTCH LEVER	1 6 1 - 1 1 0 3 - 0	1	
4	速度固定レバー	SPEED FIXATION LEVER	1 6 1 - 1 1 0 4 - 0	1	
5	ゴムグリップ	RUBBER GRIP	1 2 1 - 0 7 0 2 - 0	2	φ12
6	カラーA	COLOR :A	1 6 1 - 1 1 0 6 - 0	1	
7	カラーB	COLOR :B	1 6 1 - 1 1 0 7 - 0	2	
8	クラッチアーム	CLUTCH ARM	1 0 0 - 2 0 4 7 - 0	2	
9	作業用クラッチワイヤー	CLUTCH WIRE	1 6 1 - 1 1 0 9 - 0	1	
10	ブラケット取付台	BRACKET STAND	1 6 1 - 1 1 1 0 - 0	1	
11	ワイヤー止めクリップ	WIRE CLIP	1 0 0 - 2 0 4 8 - 0	1	
12	ワイヤー取付ブラケット	WIRE BRACKET	1 0 0 - 2 0 5 0 - 0	1	
13	オフセットリンク	OFFSET LINK	1 2 1 - 0 7 0 9 - 0	1	#40
14	速度固定用ワイヤー	SPEED FIXATION WIRE	1 6 1 - 1 1 1 4 - 0	1	
15	ワイヤーブラケット	WIRE BRACKET	1 6 1 - 1 1 1 5 - 0	1	
16	支点ブラケット	FUL CRUM BRACKET	1 6 1 - 1 1 1 6 - 0	1	
17	スプリング	SPRING	9 0 2 - 0 0 0 1 - 0	1	2. 3x18x100
18	ストッパー	STOPPER	1 6 1 - 1 1 1 8 - 0	1	
19	アジャストピン	ADJUST PIN	1 6 1 - 1 1 1 9 - 0	1	
20	スナップピン	SNAP PIN	1 6 1 - 1 1 2 0 - 0	1	R8
21	カバー	COVER	1 6 1 - 1 1 2 1 - 0	1	
22	カバー溝ゴム	DITCH RUBBER	1 6 1 - 1 1 2 2 - 0	1	
23	レバー台カバー	LEVER STAND COVER	1 6 1 - 1 1 2 3 - 0	1	
24	アクセルレバー台	LEVER STAND	1 6 1 - 1 1 2 4 - 0	1	
25	アクセルレバー	ACCELERATOR LEVER	1 4 1 - 0 8 2 2 - 0	1	A12100050
26	グリップ	GRIP	1 4 1 - 0 8 2 3 - 0	1	
27	アクセルワイヤー	ACCELERATOR WIRE	1 4 1 - 0 8 2 0 - 0	1	A98230171
28	ソレノイド	SOLENOID	1 4 1 - 0 8 2 7 - 0	1	
29	ワイヤハーネスA	WIRE HARNESS:A	1 4 1 - 0 8 2 4 - 0	1	
30	ワイヤハーネスB	WIRE HARNESS:B	1 6 1 - 1 1 3 0 - 0	1	
31	スナップリング	SNAP RING	0 3 1 - 1 0 1 5 - 0	1	S-15
32	透明ビニールホース	VINYL HOSE	1 6 1 - 1 1 3 2 - 0	2	
33	ラベル (LO → HI)	LABEL (LO → HI)	1 6 1 - 1 1 3 3 - 0	1	
34	ナベ小ネジ	PAN HEAD SCREW	0 1 5 - 0 6 1 5 - 0	2	M6x15
35	ボルト	BOLT	0 1 0 - 0 6 1 5 - 0	3	M6x15
36	ボルト	BOLT	0 1 0 - 0 8 1 5 - 0	3	M8x15
37	ボルト	BOLT	0 1 0 - 0 8 2 0 - 0	8	M8x20
38	ボルト	BOLT	0 1 0 - 0 8 2 5 - 0	2	M8x25
39	ボルト	BOLT	0 1 0 - 1 0 2 5 - 0	3	M10x25
40	スプリングワッシャ	SPRING WASHER	0 1 3 - 0 6 0 0 - 0	5	M6
41	スプリングワッシャ	SPRING WASHER	0 1 3 - 0 8 0 0 - 0	11	M8
42	スプリングワッシャ	SPRING WASHER	0 1 3 - 1 0 0 0 - 0	3	M10
43	ワッシャ	WASHER	0 1 2 - 0 6 0 0 - 0	6	M6
44	ワッシャ	WASHER	0 1 2 - 0 8 0 0 - 0	9	M8
45	ワッシャ	WASHER	0 1 2 - 1 0 0 0 - 0	6	M10
46	ワッシャ	WASHER	0 1 2 - 1 2 0 0 - 0	2	M12
47	ナット	NUT	0 1 1 - 0 6 0 0 - 0	3	M6
48	ナット	NUT	0 1 1 - 0 8 0 0 - 0	3	M8
49	Uナット	U-NUT	0 1 1 - 0 8 0 0 - 3	2	M8
50	ナット	NUT	0 1 1 - 1 0 0 0 - 0	3	M10
51	Uナット	U-NUT	0 1 1 - 1 2 0 0 - 3	2	M12

12 H. S. T ペダル関係 H.S.T-Pedal



12 H. S. Tペダル関係 H.S.T-Pedal

番号 No	部 品 名 称 Parts Name	部品番号 Parts No	数量 Q'ty	適応号機 Application	備 考 Remarks
1	H. S. Tペダル	PEDAL:H. S. T	1 6 1 - 1 2 0 1 - 0	1	
2	スベリドメシート 1	NOT SLIPPING SEAT;1	1 2 1 - 0 8 0 2 - 0	1	
3	スベリドメシート 2	NOT SLIPPING SEAT;2	1 2 1 - 0 8 0 3 - 0	1	
4	スベリドメシート 3	NOT SLIPPING SEAT;3	1 2 1 - 0 8 0 4 - 0	1	
5	リンクボール L	LINK BALL;L	1 2 1 - 0 8 0 5 - 0	3	BL10BDL
6	リンクボール R	LINK BALL;R	1 2 1 - 0 8 0 6 - 0	3	BL10BD
7	ロッド A	ROD:A	1 6 1 - 1 2 0 7 - 0	1	295L
8	レバー A	LEVER:A	1 2 1 - 0 8 0 8 - 0	3	
9	シャフト	SHAFT	1 6 1 - 1 2 0 9 - 0	1	
10	スプリングピン	SPRING PIN	1 2 1 - 0 8 1 0 - 0	4	φ5x25 (SUS420J2)
11	ロッド B	ROD:B	1 6 1 - 1 2 1 1 - 0	1	985L
12	ロッド C	ROD:C	1 6 1 - 1 2 1 2 - 0	1	228L
13	レバー B	LEVER:B	1 5 1 - 1 2 1 3 - 0	1	
14	レバー C	LEVER:C	1 5 1 - 1 2 1 4 - 0	1	
15	スプリングピン	SPRING PIN	1 2 1 - 0 8 1 4 - 0	1	φ6x25
16	シャフト	SHAFT	1 5 1 - 1 2 1 6 - 0	1	
17	ベアリング	BEARING	0 2 0 - 6 2 0 1 - 0	1	6201LLU
18	スプリットピン	SPLIT PIN	0 3 0 - 0 3 2 5 - 0	1	φ3x25
19	ニュートラルレバー	NEUTRAL LEVER	1 6 1 - 1 2 1 9 - 0	1	
20	ドライベアリング	DRY BEARING	0 2 6 - 1 0 1 5 - 0	1	DU1015
21	レバーブラケット	LEVER BRACKET	1 6 1 - 1 2 2 1 - 0	1	
22	スプリングボルト	SPRING BOLT	1 2 1 - 0 8 2 2 - 0	1	
23	スプリング	SPRING	1 6 1 - 1 2 2 3 - 0	1	
24	H. S. Tオイルタンク	OIL TANK	1 2 1 - 0 8 2 5 - 0	1	
25	ブリーザートリツケ	BREATHER PIPE	1 2 1 - 0 8 2 6 - 0	1	
26	ブリーザー	BREATHER	1 2 1 - 0 8 2 7 - 0	1	FA35
27	ソケット	SOCKET	1 2 1 - 0 8 2 8 - 0	1	R1/2xR1/2
28	ユアツホース	OIL HOSE	1 6 1 - 1 2 2 8 - 0	1	1/2x700L
29	ユアツホース	OIL HOSE	1 6 1 - 1 2 2 9 - 0	1	3/8x500L
30	アダプター90°	ADAPTER	1 2 1 - 0 8 3 1 - 0	1	G1/2xR1/2
31	異径アダプター90°	ADAPTER	1 2 1 - 0 8 3 2 - 0	1	G3/8xR1/2
32	アジャスタブルエルボ	ADJUSTBLE ELBOW	1 2 1 - 0 8 3 3 - 0	1	PF1/2x3/4-16UNF 90°
33	アジャスタブルエルボ	ADJUSTBLE ELBOW	1 2 1 - 0 8 3 4 - 0	1	PF3/8x9/16-18UNF 45°
34	ドライベアリング	DRY BEARING	0 2 6 - 2 5 1 5 - 0	2	DU2515
35	スプリングピン	SPRING PIN	1 6 1 - 1 2 3 5 - 0	2	φ3x25
36	ストッパー	STOPPER	1 6 1 - 1 2 3 6 - 0	1	
37	ボルト	BOLT	0 1 0 - 0 8 2 0 - 0	9	M8x20
38	ボルト	BOLT	0 1 0 - 0 8 2 5 - 0	2	M8x25
39	ボルト	BOLT	0 1 0 - 0 8 3 0 - 0	1	M8x30
40	ボルト	BOLT	0 1 0 - 1 0 1 5 - 0	2	M10x15
41	ボルト	BOLT	0 1 0 - 1 0 4 0 - 0	1	M10x40
42	スプリングワッシャ	SPRING WASHER	0 1 3 - 0 8 0 0 - 0	6	M8
43	スプリングワッシャ	SPRING WASHER	0 1 3 - 1 0 0 0 - 0	7	M10
44	ワッシャ	WASHER	0 1 2 - 0 8 0 0 - 0	9	M8
45	ワッシャ	WASHER	0 1 2 - 1 0 0 0 - 0	8	M10
46	ワッシャ	WASHER	0 1 2 - 1 2 0 0 - 0	1	M12
47	Uナット	U-NUT	0 1 1 - 0 8 0 0 - 3	2	M8
48	ナット	NUT	0 1 1 - 1 0 0 0 - 0	11	M10
49	左ナット	NUT:L	0 1 1 - 1 0 0 0 - 1	3	M10L
50	グリスニップル	GREASE NIPPLE	9 9 0 - 0 0 0 2 - 0	3	M6-A

13 カバー関係 Cover

