

パーツリスト

PARTS LIST

MODEL

MTS-400



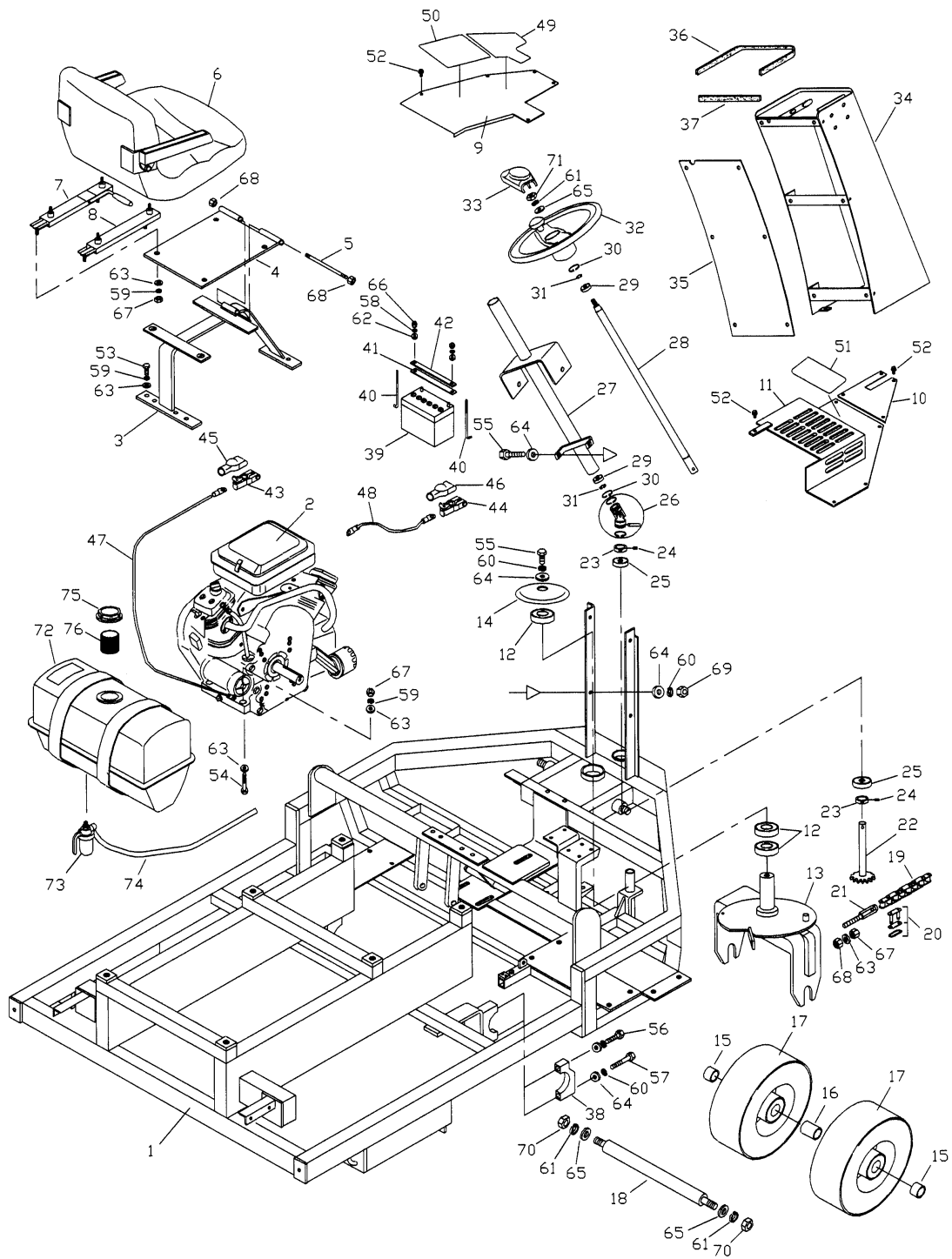
株式会社IHISAパワー

グリーン事業部 松本市石芝1-1-1
TEL 0263 (25) 4502 FAX 0263 (26) 7517

目 次

1. フレーム前車軸関係	2
2. エンジン駆動・クラッチ関係	6
3. コンベア関係	8
4. ホッパー関係	10
5. 駆動装置関係	12
6. 後輪ミッション関係	16
7. スピナー関係	18
8. クラッチ・アクセルワイヤー関係	20
9. 配管関係	22
10. デフロック・速度固定装置関係	24
11. H. S. Tペダル関係	26

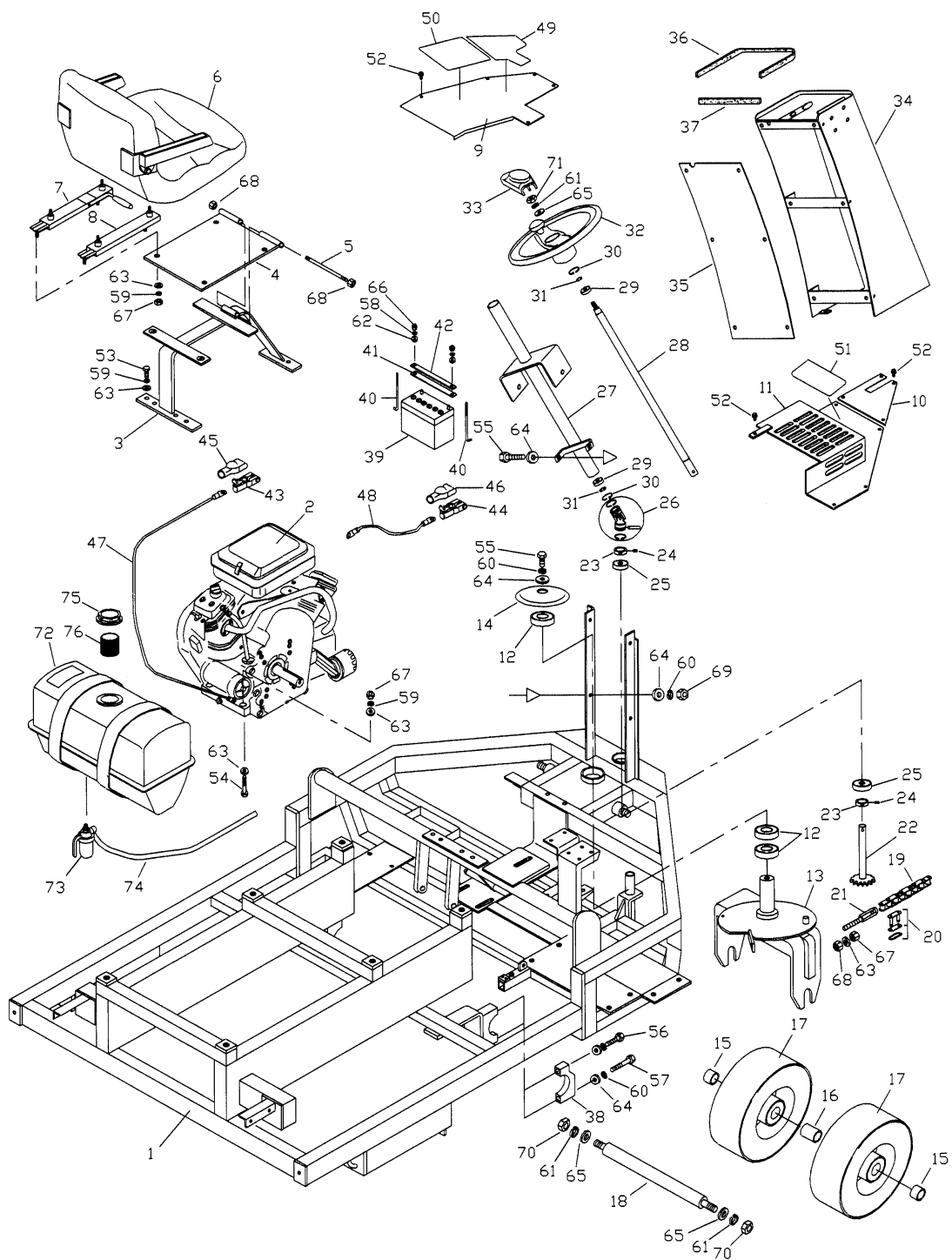
フレーム前車軸関係



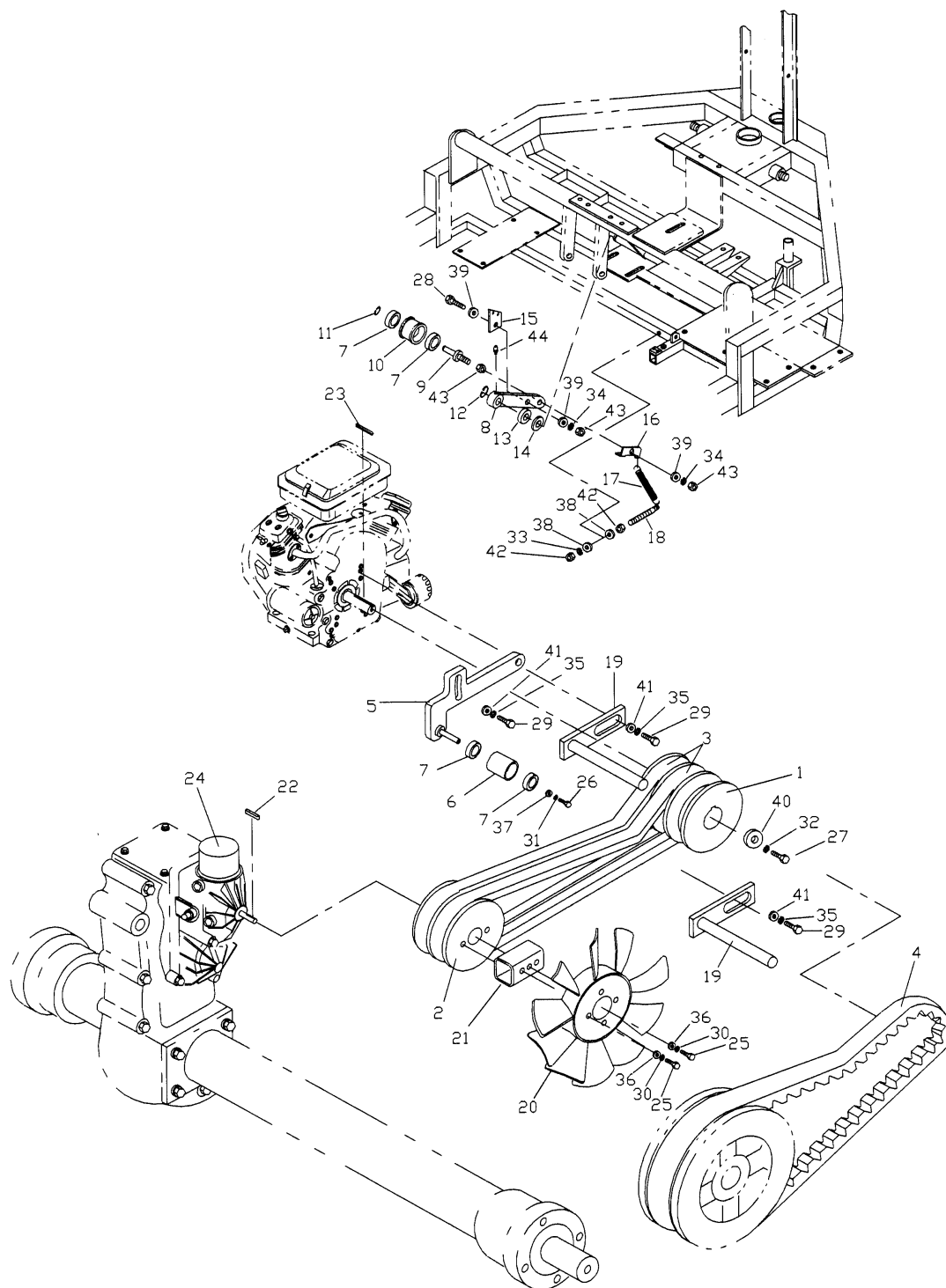
フレーム前車軸関係

番号	部品名称	部品番号	数量	備考
1	シャーシ	141-0101-0	1	
2	エンジン	141-0102-0	1	バンガード 18HP
3	シート架台	131-0104-0	1	
4	シート台	131-0105-0	1	
5	シャフト	131-0106-0	1	
6	シート	131-0107-0	1	
7	スライド 左	131-0108-0	1	
8	スライド 右	131-0109-0	1	
9	フレームカバー 左	141-0109-0	1	
10	フレームカバー 右前	141-0110-0	1	
11	フレームカバー 右後	141-0111-0	1	
12	ベアリング	020-6206-0	3	6206LLU
13	前輪フォーク	121-0121-0	1	
14	ベアリングカバー	100-2060-0	1	
15	前輪カラーA	100-2007-0	2	
16	前輪カラーB	100-2007-1	1	
17	ハブ付前輪タイヤ	100-2005-0	2	DC400-5-4P
18	シャフト	100-2006-0	1	
19	ローラーチェーン	121-0138-0	1	#40x53L
20	R継手	121-0139-0	1	#40
21	ローラーチェーンボルト	121-0135-0	1	SRC-40-R
22	ハンドルシャフトB	121-0140-0	1	
23	セットカラー	121-0141-0	2	
24	六角穴付止ネジ	017-0610-0	4	M6x10
25	ベアリング	020-6204-0	2	6204LLU
26	ユニバーサルジョイント	121-0144-0	1	SC-20-00-A
27	ハンドルパイプ	121-0145-0	1	
28	ハンドルシャフトA	121-0146-0	1	
29	ベアリング	020-6904-0	2	6904LLU
30	丸R型止メ輪	121-0149-0	2	IRTW-37
31	丸S型止メ輪	121-0148-0	2	ISTW-20
32	ステアリング	121-0150-0	1	
33	キャップ	121-0151-0	1	
34	フロントカバー	121-0153-0	1	
35	カバー	121-0154-1	1	steel
36	レギュラートリムA	121-0155-0	1	
37	レギュラートリムB	121-0156-0	1	
38	ミッションホルダー	121-0173-0	2	
39	バッテリー	121-0163-0	1	40B19L
40	バッテリーボルト	121-0164-0	2	
41	バッテリー押エゴム	121-0165-0	1	
42	バッテリー固定金具	121-0166-0	1	
43	ターミナル (+ヨウ)	121-0174-0	1	
44	ターミナル (-ヨウ)	121-0175-0	1	
45	ターミナルカバー (+ヨウ)	121-0176-0	1	
46	ターミナルカバー (-ヨウ)	121-0177-0	1	
47	バッテリーコード (+ヨウ)	141-0147-0	1	
48	バッテリーコード (-ヨウ)	141-0148-0	1	
49	ステップA	141-0149-0	1	
50	ステップB	141-0150-0	1	
51	ステップC	141-0151-0	1	

フレーム前車軸関係



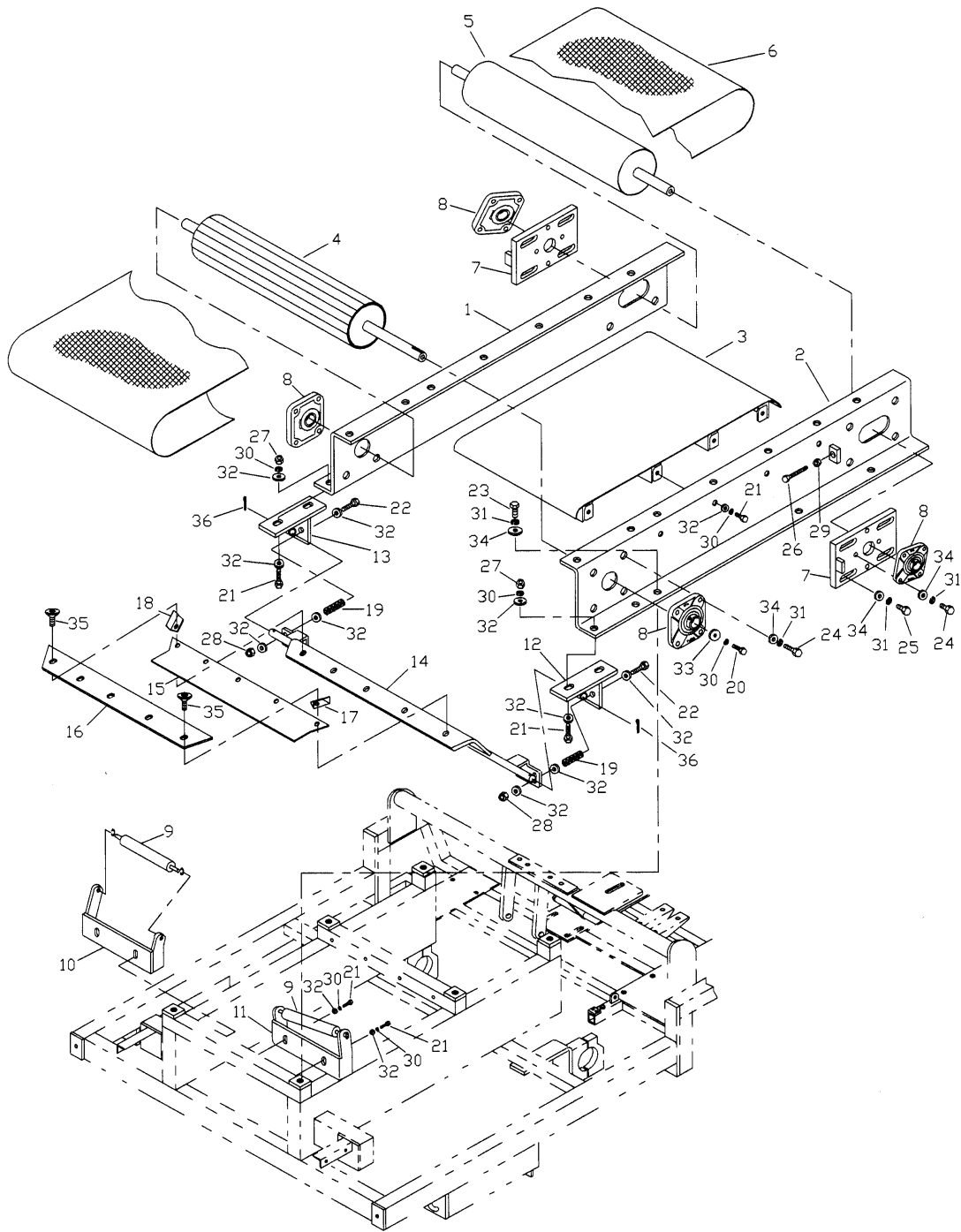
エンジン駆動・クラッチ関係



エンジン駆動・クラッチ関係

番号	部品名称	部品番号	数量	備考
1	Vプーリー	141-0201-0	1	4×B3
2	ミッションVプーリー	121-0202-0	1	4×B2
3	Vベルト	028-2044-0	2	SB44 (レッド)
4	Vベルト	028-3029-0	1	SB29 (ローエッジジョグ)
5	テンションブラケット	141-0205-0	1	
6	テンションプーリー A	141-0206-0	1	
7	ベアリング	020-6202-0	2	6202LLB
8	テンションプーリーアーム A	100-1006-0	1	
9	テンションピン	121-0225-0	1	
10	テンションプーリー B	121-0226-0	1	
11	E型止メ輪	031-2012-0	1	E-12
12	スナップリング	031-1025-0	1	S-25
13	テンションカラー B	100-2019-0	1	
14	テンションカラー A	100-2018-0	1	
15	ワイヤー取付金具	100-2022-0	1	
16	スプリング掛ケ板	100-1008-0	1	
17	スプリング	902-0002-0	1	2.3×18×78引キ
18	スプリング引キ金具	100-2018-0	1	
19	ベルトストッパー	141-0219-0	2	
20	ファン L	121-0230-0	1	
21	ファン取付座	121-0229-0	1	
22	キー	030-0536-0	1	5×5×36
23	キー	141-0223-0	1	1/4×1/4×40
24	フィルター (10μ)	121-0249-0	1	
25	ボルト	010-0645-0	3	M6×45
26	ボルト	010-0815-0	1	
27	ボルト	141-0227-0	1	3/8-24UNF×32
28	ボルト	010-1230-0	1	M12×30
29	ボルト	141-0229-0	2	7/16-14UNC×20
30	スプリングワッシャ	013-0600-0	3	M6
31	スプリングワッシャ	013-0800-0	1	M8
32	スプリングワッシャ	013-0380-0	1	3/8
33	スプリングワッシャ	013-1000-0	1	M10
34	スプリングワッシャ	013-1200-0	2	M12
35	スプリングワッシャ	013-7160-0	2	7/16
36	ワッシャ	012-0600-0	3	M6
37	ワッシャ	012-0800-0	1	M8
38	ワッシャ	012-1000-0	1	M10
39	ワッシャ	012-1200-0	2	M12
40	厚座金	100-1005-0	1	M10
41	ワッシャ	012-7160-0	2	7/16
42	ナット	011-1000-0	2	M10
43	ナット	011-1200-0	2	M12
44	グリスニップル	990-0001-0	1	1/8-B

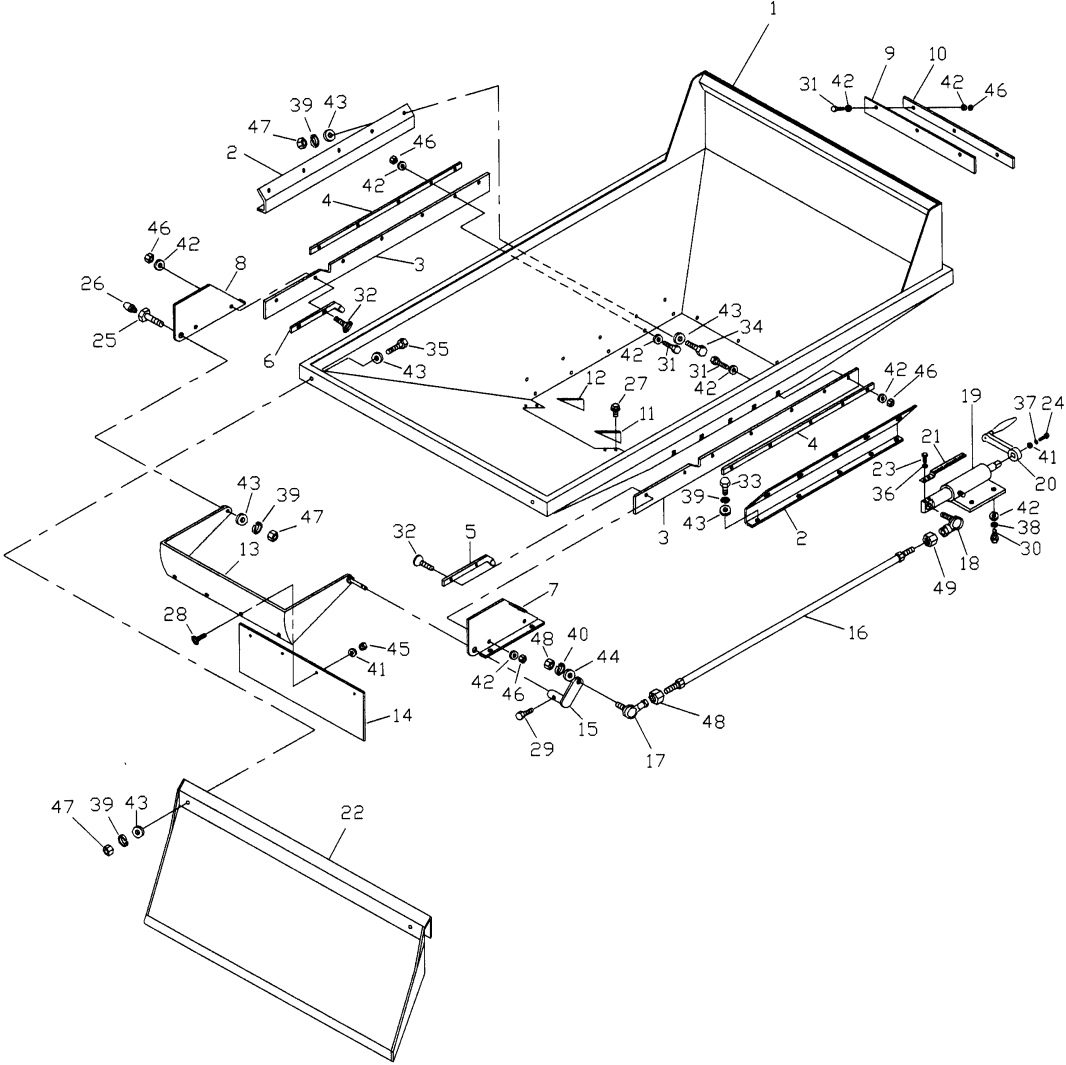
コンベヤ関係



コンベヤ関係

番号	部 品 名 称	部品番号	数量	備 考
1	コンベアフレーム L	141-0301-0	1	
2	コンベアフレーム R	141-0302-0	1	
3	コンベア底板	141-0303-0	1	
4	駆動ローラー	141-0304-0	1	
5	フリーローラー	141-0305-0	1	
6	コンベアベルト	141-0306-0	1	
7	ベアリング台	141-0307-0	2	
8	フランジ形ユニット	025-2205-0	4	UCF205
9	コンベアローラー	141-0309-0	4	
10	ローラー台 A	141-0310-0	2	
11	ローラー台 B	141-0311-0	2	
12	砂ガイドブラケット R	141-0312-0	1	
13	砂ガイドブラケット L	141-0313-0	1	
14	砂ガイド	141-0314-0	1	
15	ゴム板	141-0315-0	1	
16	砂落ち防止板	141-0316-0	1	ニューライト
17	補助板 R	141-0317-0	1	
18	補助板 L	141-0318-0	1	
19	スプリング	141-0319-0	2	
20	ボルト	010-0820-0	4	M8x20
21	ボルト	010-0825-0	20	M8x25
22	ボルト	010-0845-0	2	M8x45
23	ボルト	010-1025-0	6	M10x25
24	ボルト	010-1030-0	16	M10x30
25	ボルト	010-1035-0	8	M10x35
26	ボルト	010-1080-0	2	M10x80
27	ナット	011-0800-0	4	M8
28	Uナット	011-0800-3	2	M8
29	ナット	011-1000-0	2	M10
30	スプリングワッシャ	013-0800-0	24	M8
31	スプリングワッシャ	013-1000-0	24	M10
32	ワッシャ	012-0800-0	34	M8
33	厚ワッシャ	100-0800-0	4	M8
34	ワッシャ	012-1000-0	24	M10
35	皿小ネジ	016-0820-0	5	M8x20
36	スプリットピン	030-2532-0	2	φ2.5x32L

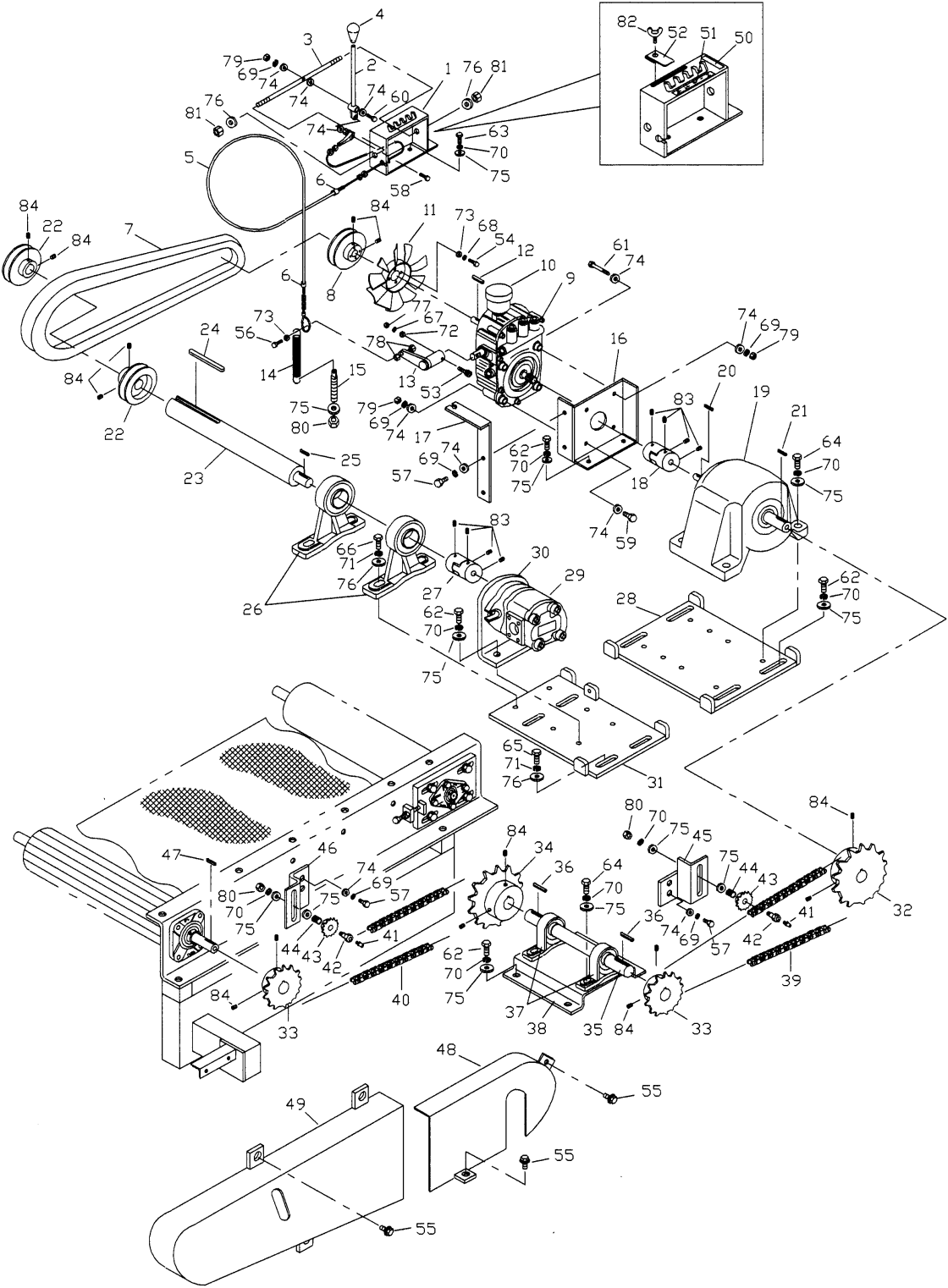
ホッパー関係



ホッパー関係

番号	部品名称	部品番号	数量	備考
1	ホッパー	141-0401-0	1	
2	ホッパー取付金具	141-0402-0	2	
3	遮断ゴム A	141-0403-0	2	
4	ゴムオサエ A	141-0404-0	2	
5	リヤゴムオサエ R	141-0405-0	1	
6	リヤゴムオサエ L	141-0406-0	1	
7	シャッターブラケット R	141-0407-0	1	
8	シャッターブラケット L	141-0408-0	1	
9	遮断ゴム B	141-0409-0	1	
10	ゴムオサエ B	141-0410-0	1	
11	砂ガード R	141-0411-0	1	
12	砂ガード L	141-0412-0	1	
13	シャッター	141-0413-0	1	
14	シャッターゴム	141-0414-0	1	
15	シャッターレバー	141-0415-0	1	
16	シャッターパイプ	141-0416-0	1	
17	ロッドエンド R	100-2030-0	1	BL12-BD 右ネジ
18	ロッドエンド L	100-2031-0	1	BL12-BD-L 左ネジ
19	シリンダー Assy	100-2032-0	1	
20	ハンドル	100-2023-1	1	SC4-SAS
21	目盛板	141-0421-0	1	
22	タンクリヤカバー	141-0422-0	1	
23	ナベ小ネジ	015-0410-0	2	M4x10
24	ボルト	010-0615	1	M6x15
25	シャッター軸	100-2035-0	1	
26	グリスニップル	990-0001-0	1	1/8-A
27	フランジボルト	010-0615-3	4	M6x15
28	皿小ネジ	016-0620-0	4	M6x20
29	ボルト	010-0815-0	1	M8x15
30	ボルト	010-0820-0	4	M8x20
31	ボルト	010-0825-0	10	M8x25
32	皿小ネジ	016-0830-0	4	M8x30
33	ボルト	010-1020-0	10	M10x20
34	ボルト	010-1025-0	14	M10x25
35	ボルト	010-1045-0	2	M10x45
36	スプリングワッシャ	013-0400-0	2	M4
37	スプリングワッシャ	013-0600-0	1	M6
38	スプリングワッシャ	013-0800-0	4	M8
39	スプリングワッシャ	013-1000-0	26	M10
40	スプリングワッシャ	013-1200-0	2	M12
41	ワッシャ	012-0600-0	1	M6
42	ワッシャ	012-0800-0	34	M8
43	ワッシャ	012-1000-0	35	M10
44	ワッシャ	012-1200-0	4	M12
45	ナット	011-0600-0	4	M6
46	ナット	011-0800-0	17	M8
47	ナット	011-1000-0	10	M10
48	ナット	011-1200-0	3	M12
49	ナット	011-1200-1	1	M12 左ネジ

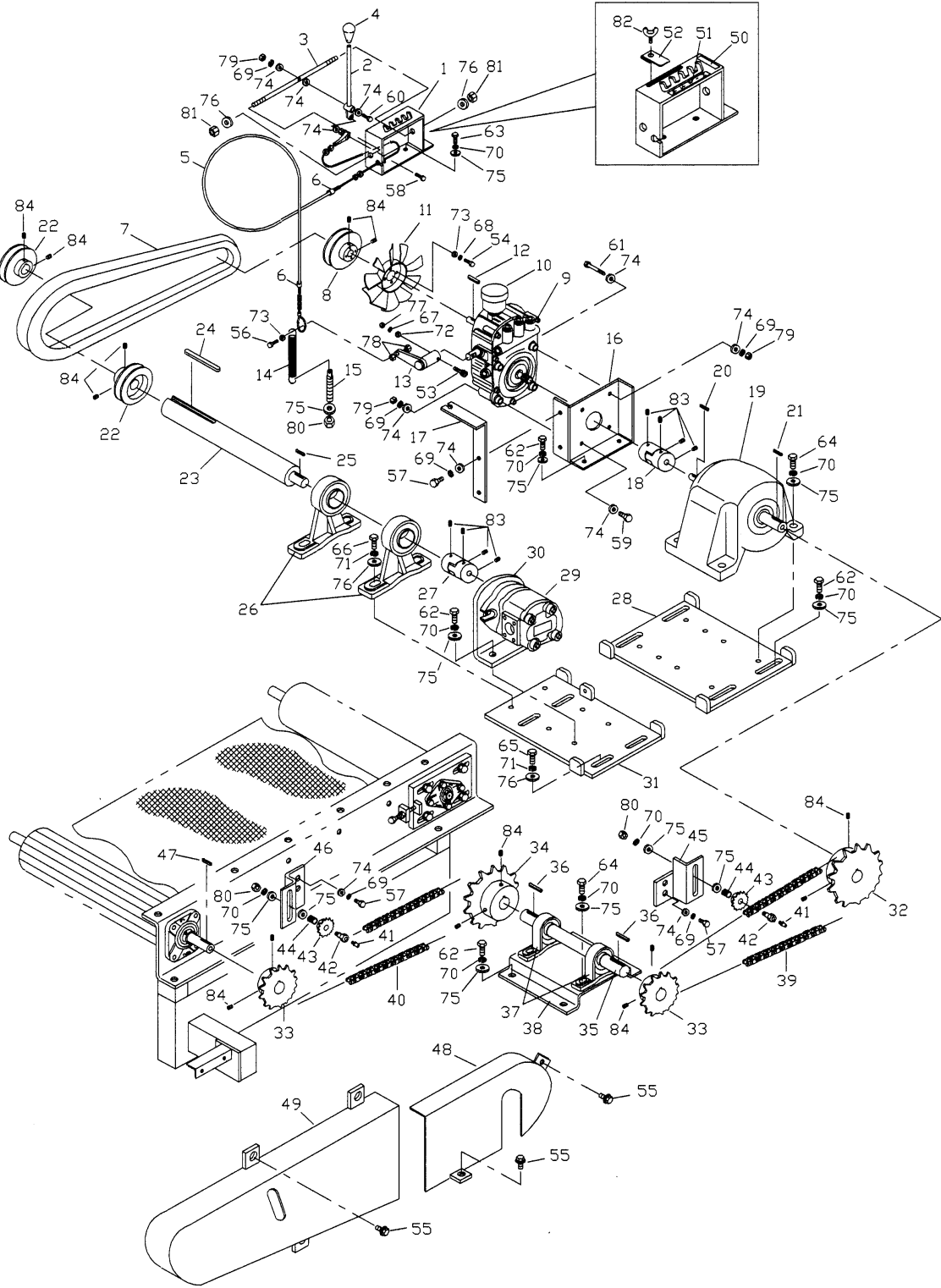
駆動装置関係



駆動装置関係

番号	部品名称	部品番号	数量	備考
1	油圧変速シフトツガイド	103-0501-0	1	
2	油圧変速ロッド	141-0502-0	1	
3	油圧変速シャフト	103-0503-0	1	
4	シフトグリップ	141-0504-0	1	
5	油圧変速ワイヤー	103-0505-0	1	
6	アジャストボルト	100-1031-0	2	M8
7	Vベルト	028-2231-0	1	B-31 (レッド)
8	BDU入力軸Vプーリー	103-0508-0	1	4" x B-1
9	油圧トランスミッション	103-0509-0	1	BDU-10S
10	タンク	141-0510-0	1	BDU-10S-TANK
12	ファン	141-0511-0	1	右回転 (CW)
13	BDUレバー	103-0512-0	1	
14	スプリング	902-0001-0	1	
15	スプリング引き金具	100-2018-0	1	
16	BDU取付ブラケット	103-0516-0	1	
17	テンションブラケット	103-0515-0	1	
18	カップリング A s s y	103-0517-0	1	L075-H φ16 x スプライン
19	減速機	103-0518-0	1	GRT 040L75
20	キー	030-0522-0	1	
21	キー	030-0837-0	1	
22	Vプーリー	103-0511-0	2	4" x B-1
23	中間軸 A	141-0523-0	1	
24	キー	030-0885-0	1	8 x 7 x 85
25	キー	030-0520-0	1	5 x 5 x 20
26	ベアリング	025-4206-0	2	UCPH-206
27	カップリング A s s y	141-0526-0	1	L075-H φ16 x φ20
28	ベース板 A	103-0522-0	1	
29	油圧ポンプ	141-0529-0	1	PB3RK66
30	ポンプブラケット	141-0530-0	1	
31	ベース板 B	141-0531-0	1	
32	スプロケット	141-0532-0	1	RS40-35T φ28
33	スプロケット	141-0533-0	2	RS40-25T
34	スプロケット	141-0534-0	1	RS40-35T φ25
35	中間軸 B	141-0535-0	1	
36	キー	030-0725-0	2	7 x 7 x 25
37	ベアリング	025-1205-0	2	UCP-205
38	中間軸台	141-0538-0	1	
39	ローラーチェーン	141-0539-0	1	RS40-145L
40	ローラーチェーン	141-0540-0	1	RS40-166L
41	グリスニップル	990-0001-0	2	1/8
42	テンション軸	100-2035-0	2	
43	スプロケット	100-2036-0	2	40B-10T
44	ニードルベアリング	021-1215-0	2	HMK1215
45	チェーンテンション A	141-0545-0	1	
46	チェーンテンション B	141-0546-0	1	
47	キー	030-0725-0	1	7 x 7 x 25
48	チェーンカバー A	141-0547-0	1	
49	チェーンカバー B	141-0548-0	1	
50	ラベル (ベルト変速レバー)	103-0542-0	1	
51	ラベル (N. 1. 2. 3. 4)	103-0543-0	1	

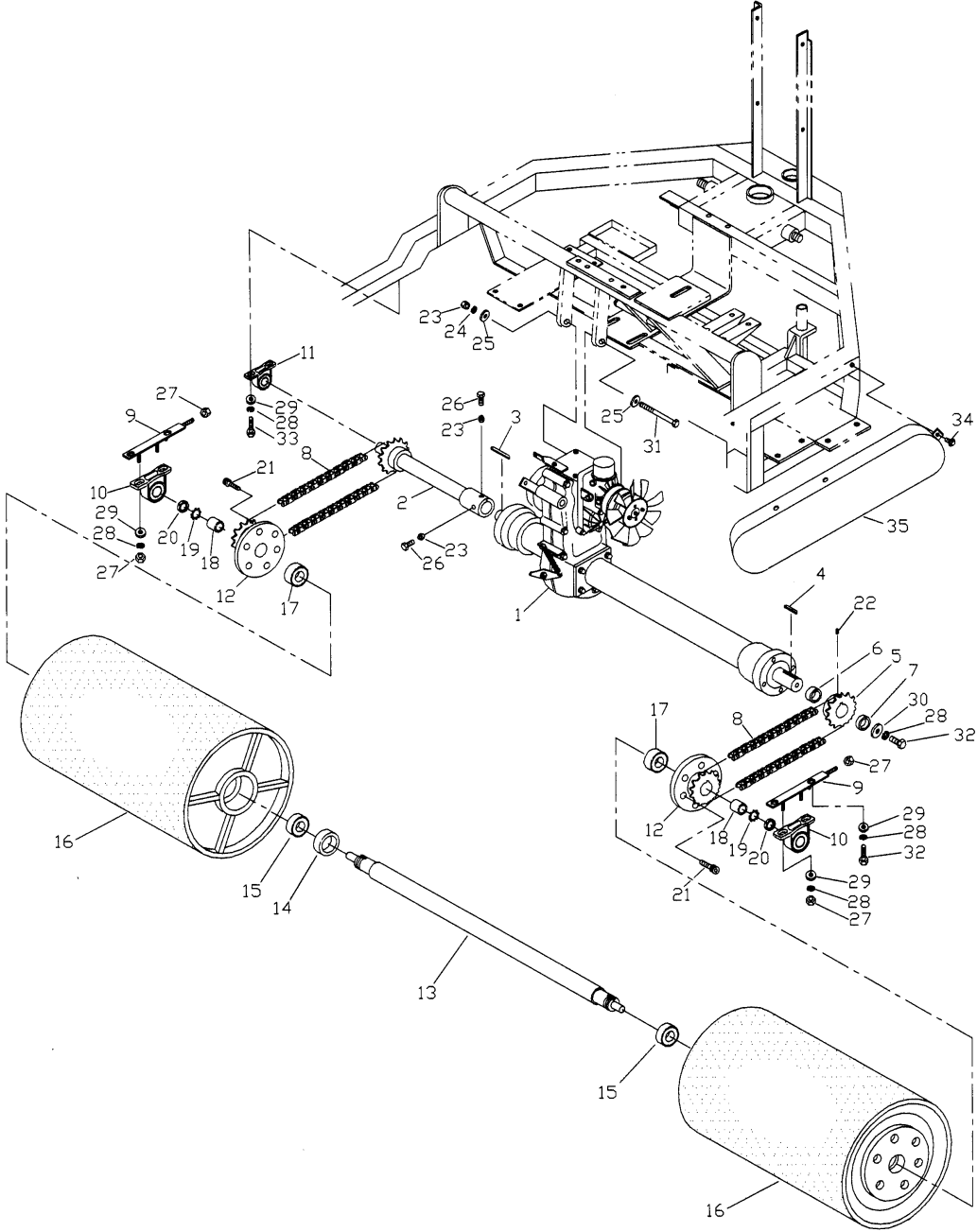
駆動装置関係



駆動装置関係

番号	部 品 名 称	部品番号	数量	備 考
52	ベルト速度ストッパー	103-0548-0	1	
53	キャップボルト	015-0535-0	1	M5x35
54	ボルト	010-0620-0	4	M6x20
55	フランジボルト	010-0615-3	5	M6x15
56	ボルト	010-0625-0	1	M6x25
57	ボルト	010-0815-0	6	M8x15
58	ボルト	010-0830-0	1	M8x30
59	ボルト	010-0840-0	2	M8x40
60	ボルト	010-0850-0	1	M8x50
61	ボルト	010-0812-0	2	M8x120
62	ボルト	010-1020-0	12	M10x20
63	ボルト	010-1025-0	2	M10x25
64	ボルト	010-1030-0	8	M10x30
65	ボルト	010-1220-0	4	M12x20
66	ボルト	010-1235-0	4	M12x35
67	スプリングワッシャ	013-0500-0	1	M5
68	スプリングワッシャ	013-0600-0	4	M6
69	スプリングワッシャ	013-0800-0	8	M8
70	スプリングワッシャ	013-1000-0	24	M10
71	スプリングワッシャ	013-1200-0	8	M12
72	ワッシャ	012-0500-0	1	M5
73	ワッシャ	012-0600-0	5	M6
74	ワッシャ	012-0800-0	12	M8
75	ワッシャ	012-1000-0	27	M10
76	ワッシャ	012-1200-0	10	M12
77	ナット	011-0500-0	1	M5
78	ナット	011-0600-0	2	M6
79	ナット	011-0800-0	8	M8
80	ナット	011-1000-0	3	M10
81	Uナット	011-1200-3	2	M12
82	セットスクリュー	017-0610-0	8	M6x10
83	セットスクリュー	017-0810-0	14	M8x10
84	蝶ボルト	016-0610-0	1	M6x10

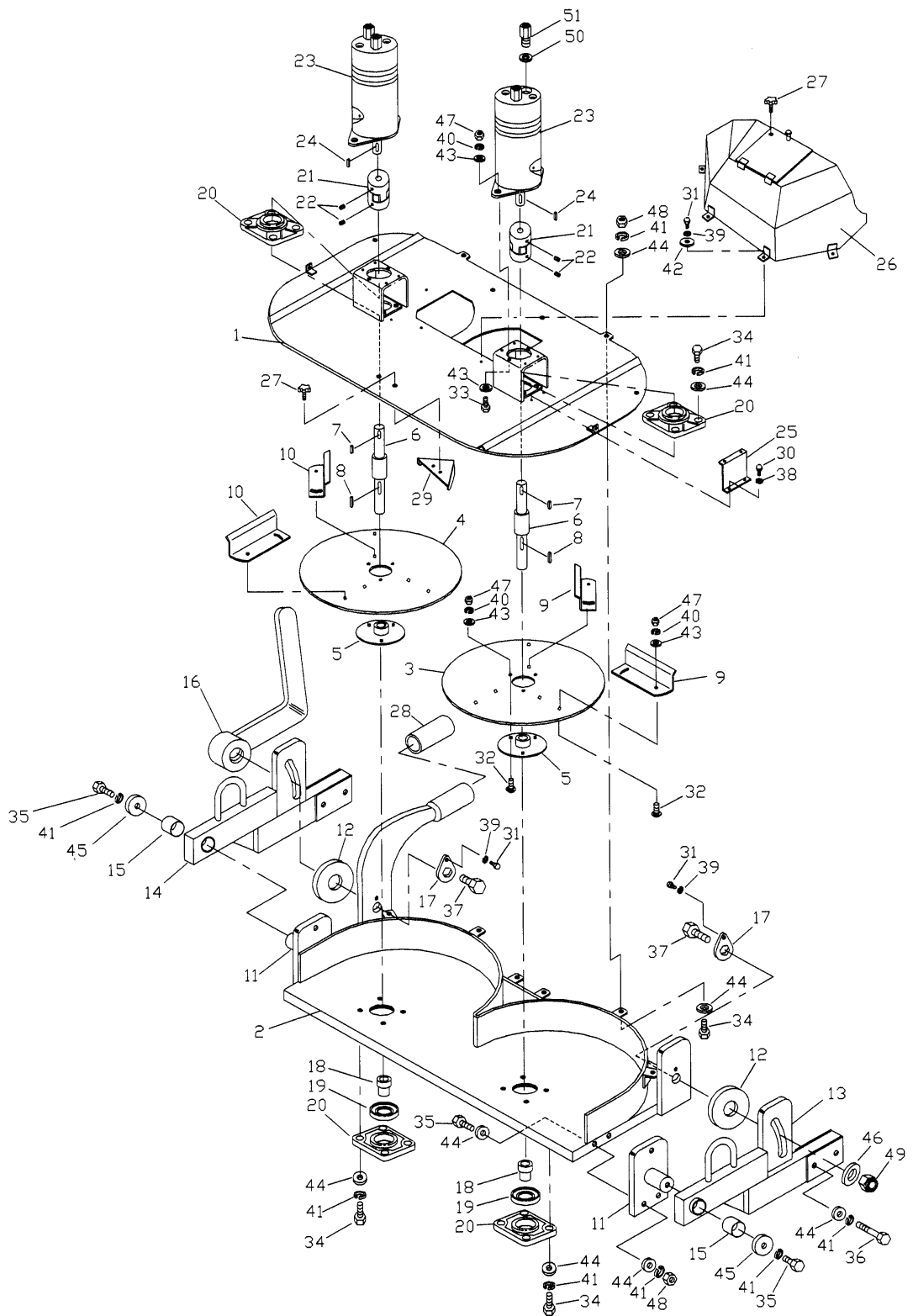
後輪・ミッション関係



後輪・ミッション関係

番号	部品名称	部品番号	数量	備考
1	ミッション	121-0601-0	1	MC81X150
2	ミッション車軸	121-0602-0	1	RS60-17T
3	キー	030-0740-0	1	7×7×40
4	キー	030-0730-0	1	7×7×30
5	スプロケット	121-0605-0	1	RS60-17T
6	カラーA	121-0606-0	1	
7	カラーB	121-0607-0	1	
8	ローラーチェーン	141-0608-0	2	RS60-84L
9	ベアリングアジャストプレート	101-0623-0	2	
10	ピロー形ユニット	025-1206-0	2	UCP-206
11	ピロー形ユニット	025-1205-0	1	UCP-205
12	後車輪駆動スプロケット	103-0617-0	2	#60-19Tフランジ付
13	後車輪軸	100-1011-0	1	
14	センターカラー	100-1012-0	1	
15	後車輪内ベアリング	020-6211-0	2	#6211LLU
16	後車輪ゴムローラー	100-1013-0	2	
17	後車輪外ベアリング	020-6210-0	2	#6210LLU
18	後車輪サイドカラー	100-1014-0	2	
19	後車輪止め歯型座金	014-1000-0	2	AW-10
20	後車輪止めナット	014-1000-1	2	AN-10
21	キャップボルト	015-1030-0	12	M10x30
22	セットスクリュウ	017-0810-0	2	M8x10
23	ナット	011-1000-0	3	M10
24	スプリングワッシャ	013-1000-0	2	M10
25	ワッシャ	012-1000-0	3	M10
26	ボルト	010-1025-0	3	M10x25
27	ナット	011-1200-0	8	M12
28	スプリングワッシャ	013-1200-0	8	M12
29	ワッシャ	012-1200-0	8	M12
30	厚ワッシャ	012-1200-1	1	M12
31	ボルト	010-1015-0	1	M10x150
32	ボルト	010-1230-0	5	M12x30
33	ボルト	010-1235-0	4	M12x35
34	フランジボルト	010-0610-3	4	M6x10
35	チェーンカバー	141-0635-0	1	

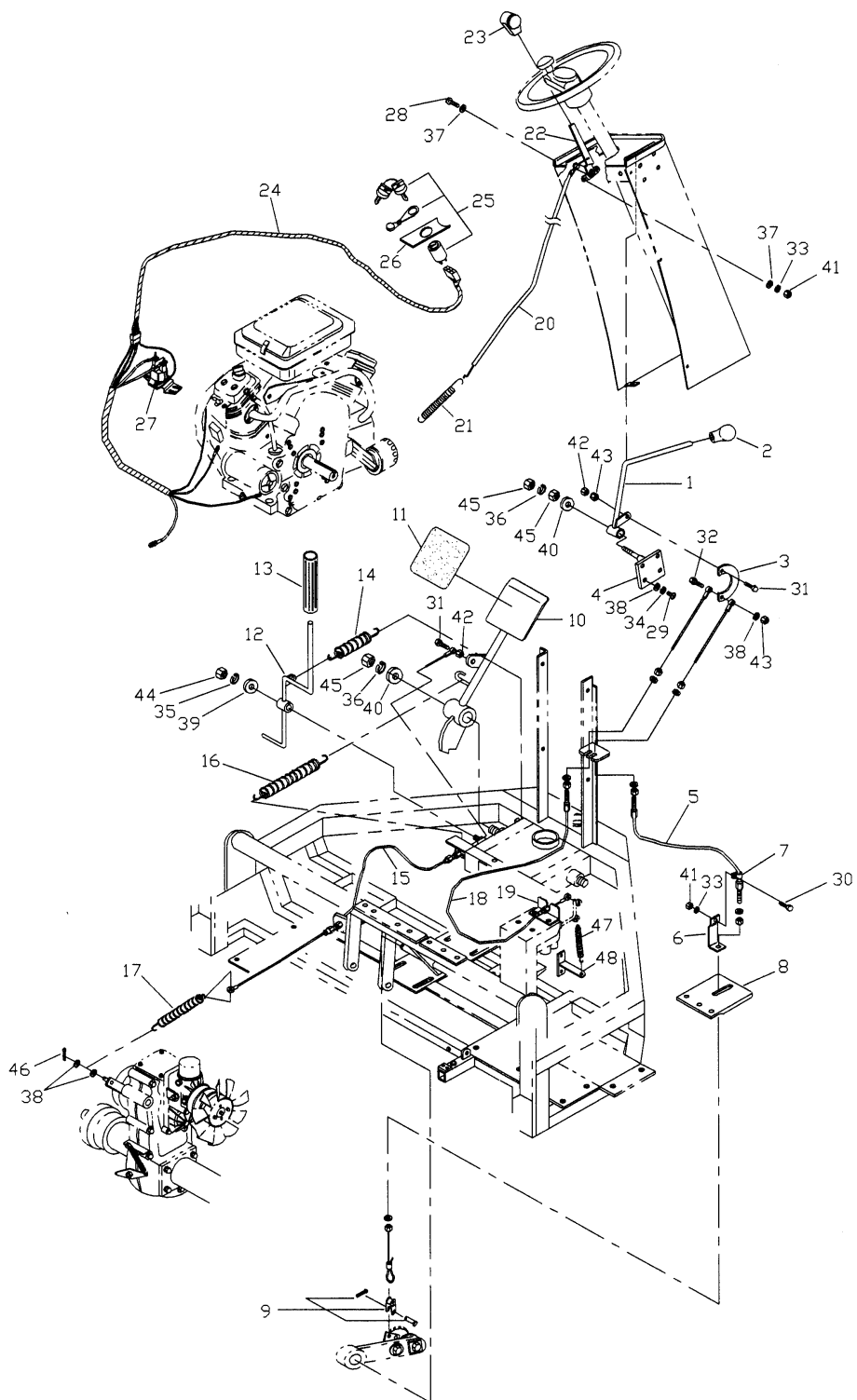
スピナー関係



スピナー関係

番号	部品名称	部品番号	数量	備考
1	スピナーBOX上板	141-0701-0	1	
2	スピナーBOX底板	141-0702-0	1	
3	ディスク 右	141-0703-0	1	
4	ディスク 左	141-0704-0	1	
5	ディスクボス	141-0705-0	2	
6	シャフト	141-0706-0	2	
7	キー	030-0616-0	2	6×6×16
8	キー	030-0726-0	2	7×7×26
9	羽根 R	141-0709-0	3	
10	羽根 L	141-0710-0	3	
11	アーム支点ピン	141-0711-0	2	
12	スペーサ	141-0712-0	2	
13	アームブラケット R	141-0713-0	1	
14	アームブラケット L	141-0714-0	1	
15	ドライブアリング	141-0715-0	2	DUB2525
16	ロックハンドル	141-0716-0	1	
17	ロック座金	141-0717-0	2	
18	カラー	141-0718-0	2	
19	オイルシール	141-0719-0	2	TC26409
20	フランジ形ユニット	025-2204-0	4	UCF-204
21	カップリング A s s y	141-0721-0	2	L075-H φ16×φ20
22	セットスクリュウ	017-0610-0	8	M6x10
23	油圧モーター	141-0723-0	2	OMM-20
24	キー	030-0516-0	2	5×5×16
25	カバー	141-0725-0	4	
26	砂バケット	141-0726-0	1	
27	ノブナット	141-0727-0	3	M8x20
28	グリップ	141-0728-0	1	
29	ガイドプレート	141-0729-0	1	
30	ナベ小ネジ	019-0510-0	16	M5x10
31	ボルト	010-0610-0	4	M6x10
32	角根丸頭ボルト	018-0820-0	18	M8x20
33	ボルト	010-0820-0	4	M8x20
34	ボルト	010-1020-0	22	M10x20
35	ボルト	010-1025-0	8	M10x25
36	ボルト	010-1045-0	4	M10x45
37	ボルト	010-1650-0	2	M16x50
38	スプリングワッシャ	013-0500-0	16	M5
39	スプリングワッシャ	013-0600-0	4	M6
40	スプリングワッシャ	013-0800-0	22	M8
41	スプリングワッシャ	013-1000-0	34	M10
42	ワッシャ (大)	012-0600-1	4	M6
43	ワッシャ	012-0800-0	22	M8
44	ワッシャ	012-1000-0	32	M10
45	ワッシャ (大)	012-1000-1	2	M10
46	ワッシャ	012-1600-0	1	M16
47	ナット	011-0800-0	26	M8
48	ナット	011-1000-0	12	M10
49	ナイロンナット	011-1200-3	1	M16
50	ボンデシール	141-0750-0	4	3/8
51	継手	141-0751-0	4	8008-06

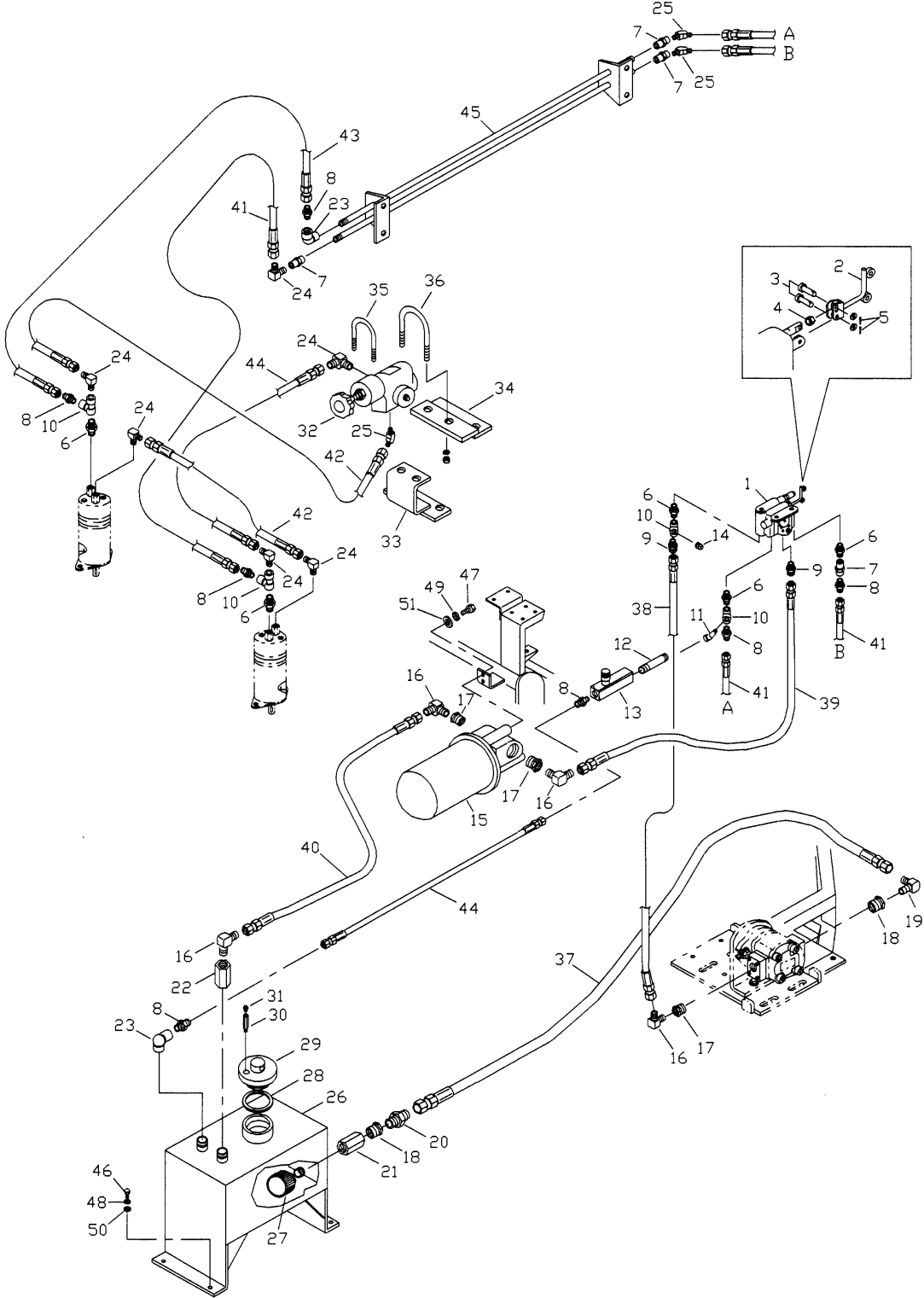
クラッチ・アクセルワイヤー関係



クラッチ・アクセルワイヤー関係

番号	部 品 名 称	部品番号	数量	備 考
1	作業用クラッチレバー	121-0701-0	1	
2	ゴムグリップ	121-0702-0	1	
3	クラッチアーム	100-2047-0	1	
4	レバーピン	121-0704-0	1	
5	作業用クラッチワイヤー A	121-0705-0	1	
6	ワイヤー取付ブラケット S	100-2050-0	1	
7	ワイヤー止メクリップ	100-2048-0	1	
8	ブラケット取付台	121-0708-0	1	
9	オフセットリンク	121-0709-0	1	
10	パーキングブレーキペダル	121-0710-0	1	
11	スベリドメシート	121-0711-0	1	
12	レバー	121-0713-0	1	
13	グリップ	121-0714-0	1	
14	スプリング	121-0161-0	1	2.0 x 18 x 80
15	ブレーキワイヤー	121-0741-0	1	
16	スプリング	902-0001-0	1	2.3 x 18 x 100
17	スプリング	121-0742-0	1	
18	作業用クラッチワイヤー B	141-0818-0	1	
19	ワイヤー止メ	141-0819-0	1	
20	アクセルワイヤー	141-0820-0	1	
21	スプリング	141-0821-0	1	
22	アクセルレバー	141-0822-0	1	
23	グリップ	141-0823-0	1	
24	ワイヤーハーネス	141-0824-0	1	
25	キースイッチ	100-1009-0	1	
26	キースイッチブラケット	121-0720-0	1	
27	ソレノイド	141-0827-0	1	
28	ナベ小ネジ	019-0615-0	2	M6x15
29	ナベ小ネジ	019-0815-0	4	M8x15
30	ボルト	010-0612-0	1	M6x12
31	ボルト	010-0820-0	2	M8x20
32	ボルト	010-0835-0	1	M8x35
33	スプリングワッシャ	013-0600-0	3	M6
34	スプリングワッシャ	013-0800-0	4	M8
35	スプリングワッシャ	013-1000-0	1	M10
36	スプリングワッシャ	013-1200-0	2	M12
37	ワッシャ	012-0600-0	4	M6
38	ワッシャ	012-0800-0	6	M8
39	ワッシャ	012-1000-0	1	M10
40	ワッシャ	012-1200-0	2	M12
41	ナット	011-0600-0	3	M6
42	ナット	011-0800-0	3	M8
43	Uナット	011-0800-3	2	M8
44	ナット	011-1000-0	1	M10
45	ナット	011-1200-0	3	M12
46	スプリットピン	030-0220-0	1	φ2 x 20
47	スプリング	141-0847-0	1	φ2 x 18 x 80
48	スプリング掛け	141-0848-0	1	

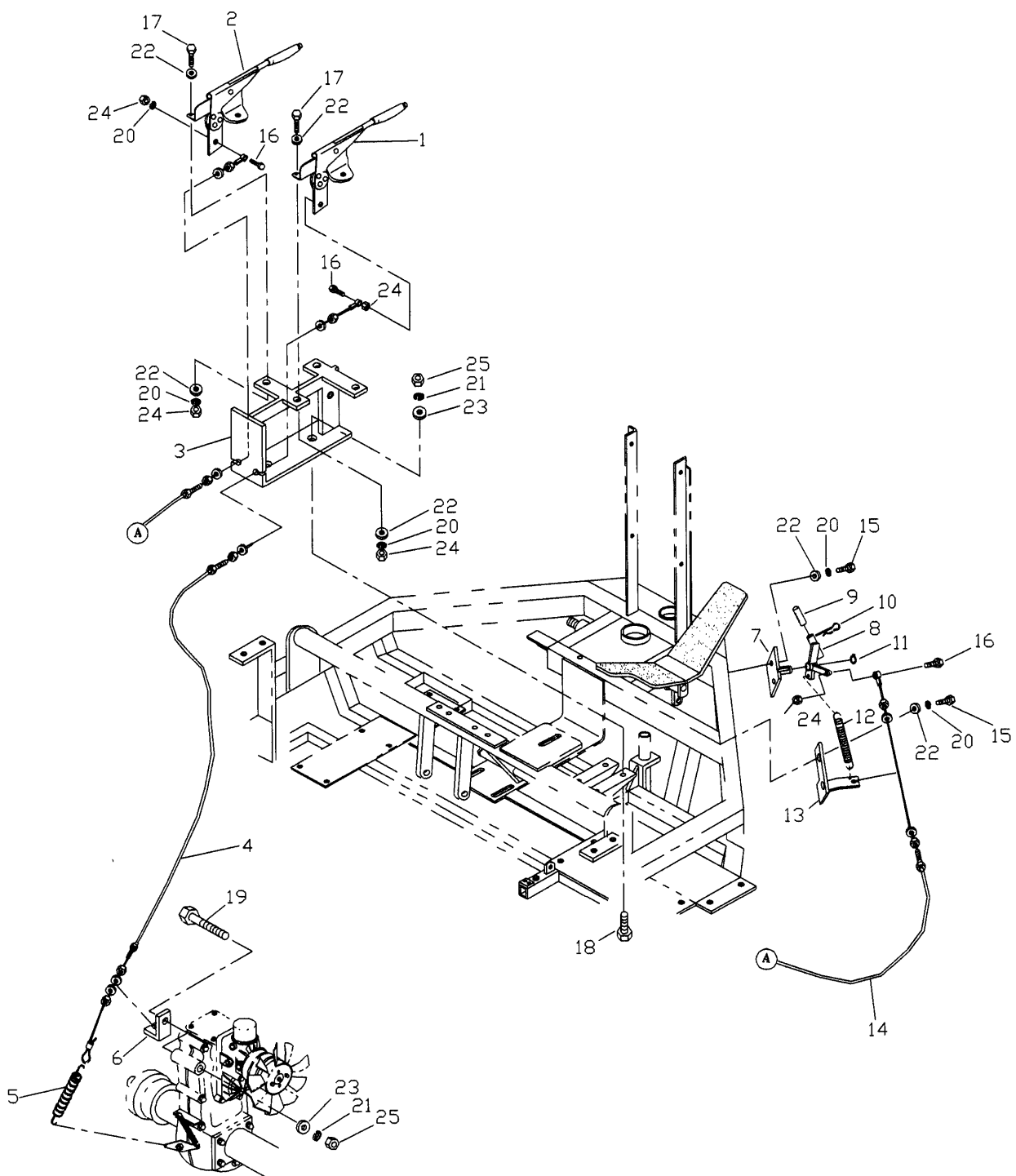
配管関係



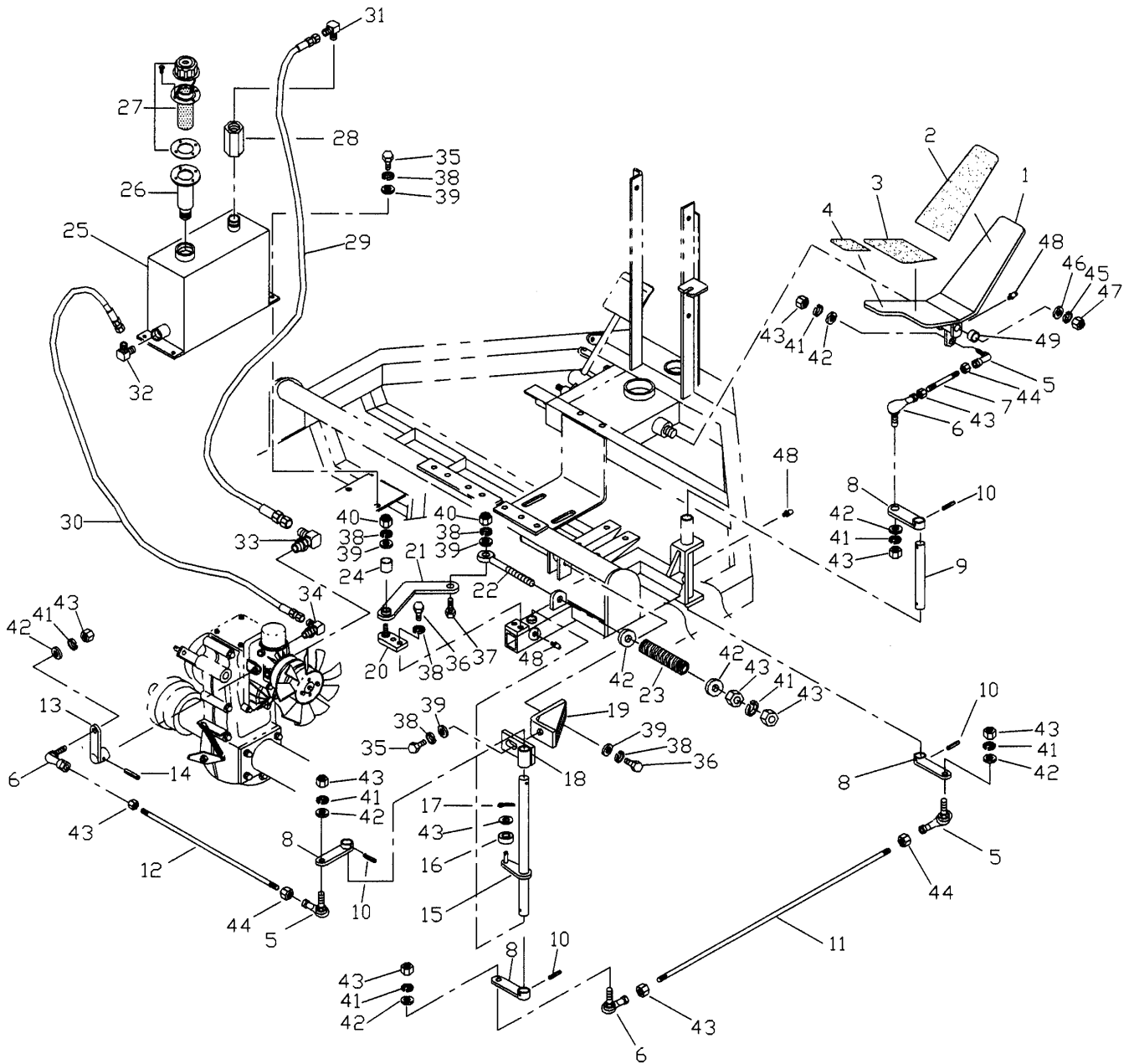
配管関係

番号	部品名称	部品番号	数量	備考
1	操作バルブ	141-0901-0	1	SV3-ID-L-7D140
2	バルブレバー	141-0902-0	1	
3	レバーピン	141-0903-0	1	
4	カラー	141-0904-0	1	
5	スプリットピン	030-0110-0	2	
6	ニップル	072-0303-0	6	R3/8xR3/8
7	ソケット	074-0303-0	4	R3/8xR3/8
8	アダプタ	071-0303-0	7	G3/8xR3/8
9	アダプタ	071-0403-0	2	G1/2xR3/8
10	チーズ	073-0303-0	4	R3/8
11	ストリートエルボ	079-0303-0	1	R3/8
12	ロングニップル	141-0912-0	1	R3/8
13	スロットルバルブ	200-0813-0	1	HT-728N-03
14	プラグ	141-0914-0	1	R3/8
15	オイルフィルタ—Assy	200-0815-0	1	CF-06-10 μ
16	アダプタ90°	077-0404-0	4	G1/2xR1/2
17	ブッシング	076-0604-0	3	R3/4xR1/2
18	ブッシング	076-1006-0	1	R1 $\frac{1}{2}$ x R3/4
19	アダプタ90°	077-0606-0	1	G3/4xR3/4
20	アダプタ	071-0606-0	1	G3/4xR3/4
21	ソケット	077-1010-0	2	R1 $\frac{1}{2}$ x R1 $\frac{1}{2}$
22	ソケット	077-0404-0	1	R3/4xR3/4
23	エルボ	075-0303-0	2	R3/8xR3/8
24	アダプタ90°	077-0303-0	6	G3/8xR3/8
25	アダプタ45°	078-0303-0	3	G3/8xR3/8
26	オイルタンク	141-0926-0	1	
27	オイルタンクストレーナ	200-2004-0	1	SFT-08 150W
28	タンクフタパッキン	200-2003-0	1	
29	タンクフタ	200-2002-0	1	
30	接手パイプ	141-0930-0	1	
31	リリーフニップル	141-0931-0	1	WF100
32	リリーフバルブ	141-0932-0	1	HDR1-T03-3
33	ブラケットA	141-0933-0	1	
34	ブラケットB	141-0934-0	1	
35	UボルトA	141-0935-0	1	
36	UボルトB	141-0936-0	1	
37	オイルホース	070-0609-5	1	3/4x950L
38	オイルホース	070-0403-5	1	1/2x350L
39	オイルホース	070-0406-0	1	1/2x600L
40	オイルホース	070-0485-0	1	1/2x850L
41	オイルホース	070-0312-0	3	3/8x1200L
42	オイルホース	070-0305-0	2	3/8x500L
43	オイルホース	070-0306-0	1	3/8x600L
44	オイルホース	070-0309-0	2	3/8x900L
45	ハイカンパイプ	141-0945-0	1	
46	ボルト	010-0820-0	4	M8x20
47	ボルト	010-1030-0	2	M10x30
48	スプリングワッシャ	013-0800-0	4	M8
49	スプリングワッシャ	013-1000-0	2	M10
50	ワッシャ	012-0800-0	4	M8
51	ワッシャ	012-1000-0	2	M10

デフロック・速度固定装置関係



H.S.Tペダル関係



H.S.Tペダル関係

番号	部 品 名 称	部品番号	数量	備 考
1	H. S. Tペダル	121-0801-0	1	
2	スベリドメシート 1	121-0802-0	1	
3	スベリドメシート 2	121-0803-0	1	
4	スベリドメシート 3	121-0804-0	1	
5	リンクボール (ヒダリネジ)	121-0805-0	3	BL10BDL
6	リンクボール (ミギネジ)	121-0806-0	3	BL10BD
7	ロッドA	131-0807-0	1	125L
8	レバー	121-0808-0	4	
9	シャフト	131-0809-0	1	
10	スプリングピン	121-0810-0	4	φ5x25 (SUS304)
11	ロッドB	121-0811-0	1	610L
12	ロッドC	131-0812-0	1	215L
13	レバー	121-0813-0	1	
14	スプリングピン	121-0814-0	1	φ6x25
15	シャフト	131-0815-0	1	
16	ベアリング	020-6001-0	1	6001LLU
17	スプリットピン	030-0325-0	1	φ3x25
18	シャフトウケ	121-0818-0	1	
19	ブラケット	131-0819-0	1	
20	レバーブラケット	121-0820-0	1	
21	センターレバー	121-0821-0	1	
22	スプリングボルト	121-0822-0	1	
23	スプリング	121-0214-0	1	
24	ドライベアリング	121-0824-0	1	DU1015
25	H. S. Tタンク	121-0825-0	1	
26	ブリーザートリツケ	121-0826-0	1	
27	ブリーザー	121-0827-0	1	FA35
28	ソケット	121-0828-0	1	R1/2xR1/2
29	ユアツホース	121-0829-0	1	1/2x700L
30	ユアツホース	121-0830-0	1	3/8x500L
31	アダプター90°	121-0831-0	1	G1/2xR1/2
32	異型アダプター90°	121-0832-0	1	G3/8xR1/2
33	90° アジャスタブルエルボ	121-0833-0	1	PF1/2x3/4-16UNF
34	45° アジャスタブルエルボ	121-0834-0	1	PF3/8x9/16-18UNF
35	六角ボルト	010-0820-0	1	M8x20
36	六角ボルト	010-0825-0	3	M8x25
37	六角ボルト	010-0830-0	1	M8x30
38	スリングワッシャ	013-0800-0	5	M8
39	ワッシャ	012-0800-0	3	M8
40	Uナット	011-0800-3	2	M8
41	スプリングワッシャ	013-1000-0	7	M10
42	ワッシャ	012-1000-0	8	M10
43	ナット	011-1000-0	11	M10
44	左ナット	011-1000-1	3	M10
45	スプリングワッシャ	013-1200-0	1	M12
46	ワッシャ	012-1200-0	1	M12
47	ナット	011-1200-0	1	M12
48	グリスニップル	990-0002-0	3	M6-A
49	ドライベアリング	121-0849-0	2	DU3015