

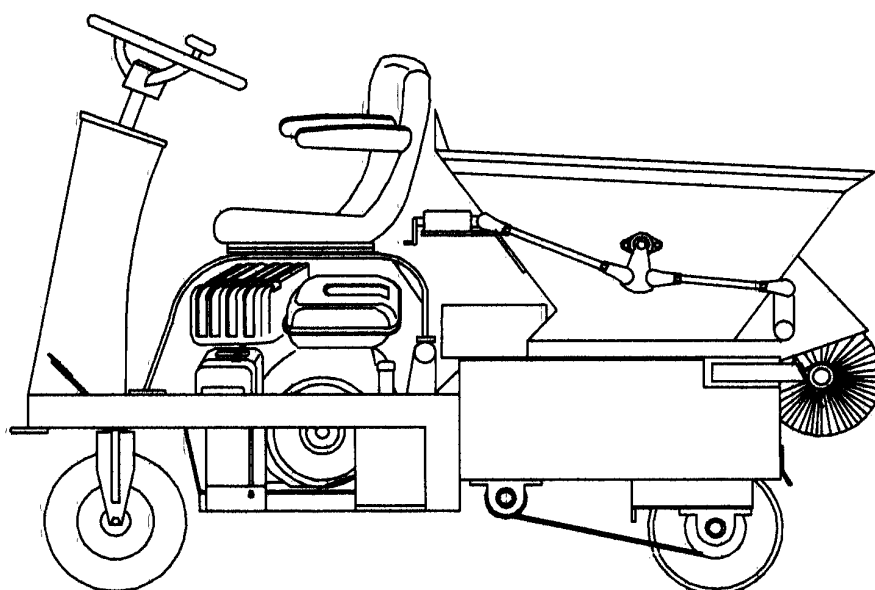
パーツリスト

PARTS LIST

MODEL

MWX-400HB

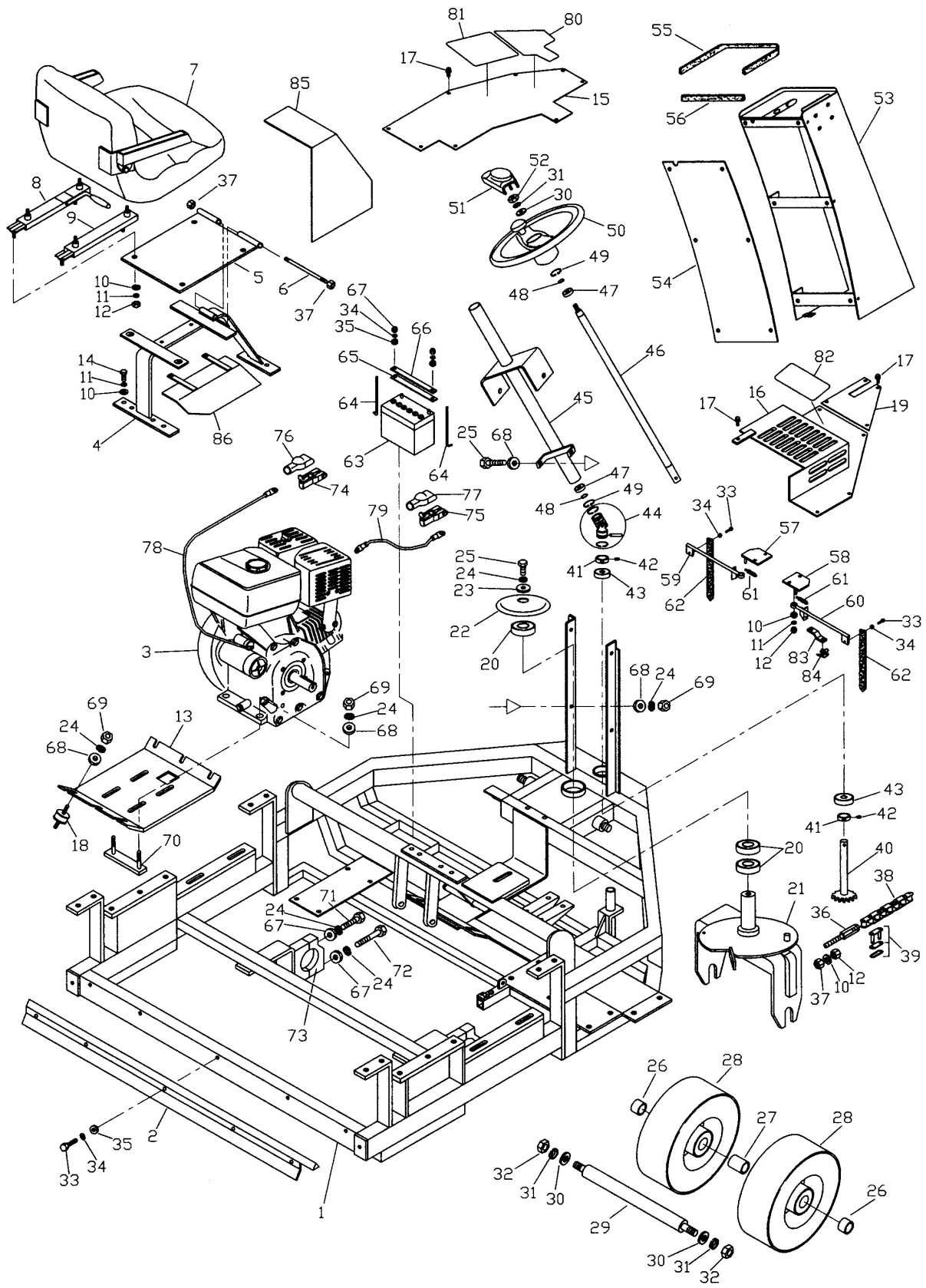
2020年10月 OCT. 2020



目 次

1-1 フレーム・前輪関係	Frame ・ Front Wheel	2
(シート関係 : 0001~0193 号機)			
1-2 フレーム・前輪関係	Frame ・ Front Wheel	6
(シート関係 : 0194~0203 号機)			
1-3 フレーム・前輪関係	Frame ・ Front Wheel	10
(シート関係 : 0204 号機~)			
2 テンションレバー関係	Tension Lever	14
3 コンベア・ブラシ関係	Conveyer・Brush	16
4 ホッパー関係	Hopper	18
5 駆動装置関係	Driving device	20
6 後輪ミッション関係	Rear Wheel・Mission	24
7 クラッチ・アクセルワイヤー関係	Clutch・Wire	26
8 H. S. Tペダル関係	H. S. T-Pedal	28
9 デフロック・速度固定装置関係	Differential Lock	30

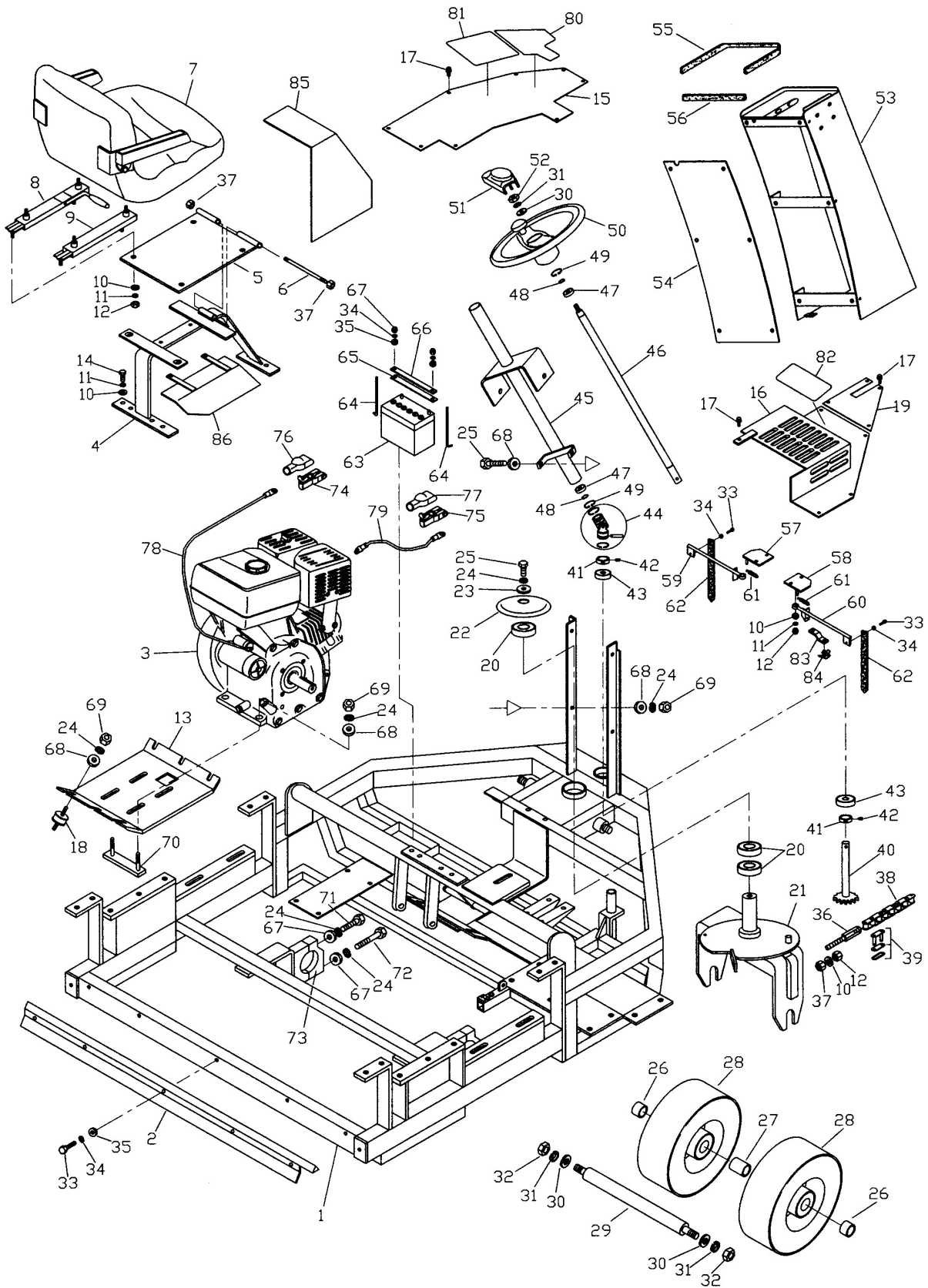
1-1 フレーム・前輪関係 Frame ・ Front Wheel



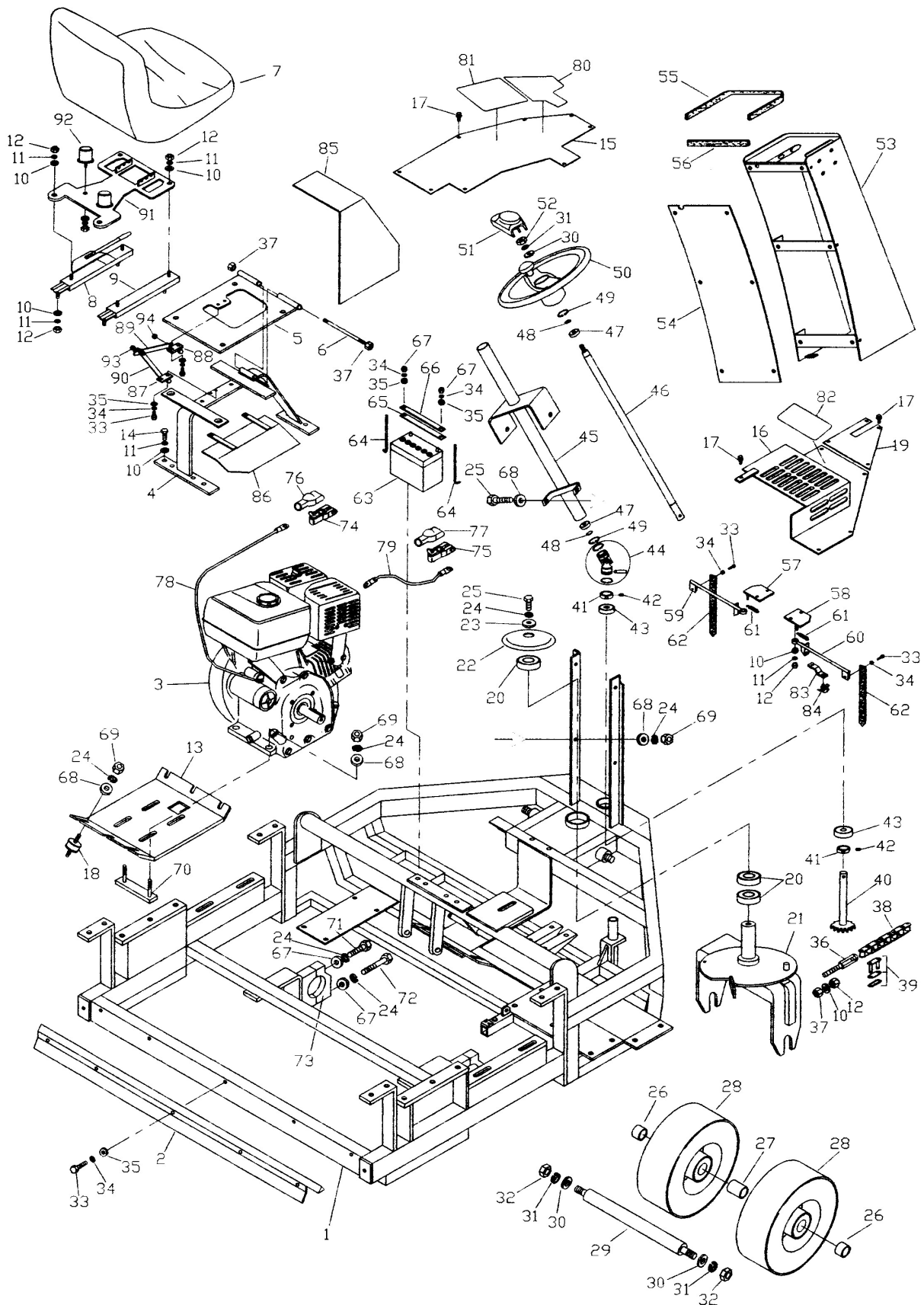
1-1 フレーム・前輪関係 Frame ・ Front Wheel

番号 No	部 品 名 称 Parts Name	部品番号 Parts No	数量 Q'ty	適応号機 Application	備 考 Remarks
1	シャーシ	CHASSIS	M 13101010	1	
2	砂除け	AVOID SAND PLATE	M 10101020	1	
3	エンジン	ENGINE	M 13101032	1	B&S I/C 25T2
4	シート架台	SEAT BRACKET	M 13101040	1	
5	シートプレート	SEAT PLATE	M 13101050	1	0155~0193
6	シャフト	SHAFT	M 18111180	1	
7	シート	SEAT	M 13101070	1	0155~0193
8	スライド左	SLIDE:L	M 13101080	1	0155~0193
9	スライド右	SLIDE:R	M 13101090	1	0155~0193
10	ワッシャ	WASHER	M 01208000	16	M8
11	スプリングワッシャ	SPRING WASHER	M 01308000	16	M8
12	ナット	NUT	M 01108000	8	M8
13	エンジン台	ENGINE PLATE	M 13101132	1	B&S 25T2エンジン用
14	六角ボルト	BOLT	M 01008200	6	M8x20
15	フレームカバー左	FREME COVER:L	M 13101150	1	
16	フレームカバー右	FREME COVER:R	M 13101162	1	
17	ボルト(セムス)	BOLT;SEMUSU	M 01006184	17	M6x18
18	防振ゴム	ANTI-VIBRATION RUBBER	M 13101180	6	KA-50
19	フレームカバー右前	FREMR COVER:RF	M 1210190	1	
20	ベアリング	BEARING	M 02062060	3	6206LLU
21	前輪フォーク	FRONT WHEEL FORK	M 12101210	1	
22	ベアリングカバー	BEARING COVER	M 10020600	1	
23	厚ワッシャ	THICKNESS WASHER	M 12101210	1	
24	スプリングワッシャ	SPRING WASHER	M 01310000	10	M10
25	六角ボルト	BOLT	M 01010250	5	M10x25
26	前輪カラーA	FRONT COLOR:A	M 10020070	2	
27	前輪カラーB	FRONT COLOR:B	M 10020071	1	
28	ハブ付前輪タイヤ	FRONT WHEEL TIRE	M 10020050	2	DC400-5-4P
29	前輪タイヤシャフト	FRONT WHEEL TIRE SHAFT	M 10020061	1	
30	ワッシャ	WASHER	M 01212000	3	M12
31	スプリングワッシャ	SPRING WASHER	M 01312000	3	M12
32	ナット	NUT	M 01112000	2	M12
33	六角ボルト	BOLT	M 01006150	7	0155~0193 M6x15
34	ワッシャ	WASHER	M 01212000	7	0155~0193 M6
35	スプリングワッシャ	SPRING WASHER	M 01312000	5	0155~0193 M6
36	チェーンボルト	CHAIN BOLT	M 12101350	1	SRC-40-R
37	Uナット	U-NUT	M 01108003	2	M8
38	ローラーチェーン	ROLLER CHAIN	M 12101380	1	#40x53L
39	R継手	R-JOINT	M 12101390	1	#40
40	ハンドルシャフトB	STEERING SHAFT:B	M 12101400	1	
41	セットカラー	SET COLOR	M 12101410	2	
42	六角穴付止ネジ	STOP SCREW	M 01706100	4	M6x10
43	ベアリング	BEARING	M 02062040	2	6204LLU
44	ジョイント	UNIVERSAL JOINTS	M 12101440	1	SC-20-00-A
45	ハンドルパイプ	STEERING PIPE	M 12101450	1	
46	ハンドルシャフトA	STEERING SHAFT	M 12101460	1	
47	ベアリング	BEARING	M 02069040	2	6904LLU
48	丸S型トメワ	RING RETAINING:S	M 12101480	2	ISTW-20
49	丸R型トメワ	RING RETANINING:R	M 12101490	2	IRTW-37
50	ステアリング	STEERING	M 12101500	1	
51	キャップ	CAP	M 12101510	1	

1-1 フレーム・前輪関係 Frame ・ Front Wheel



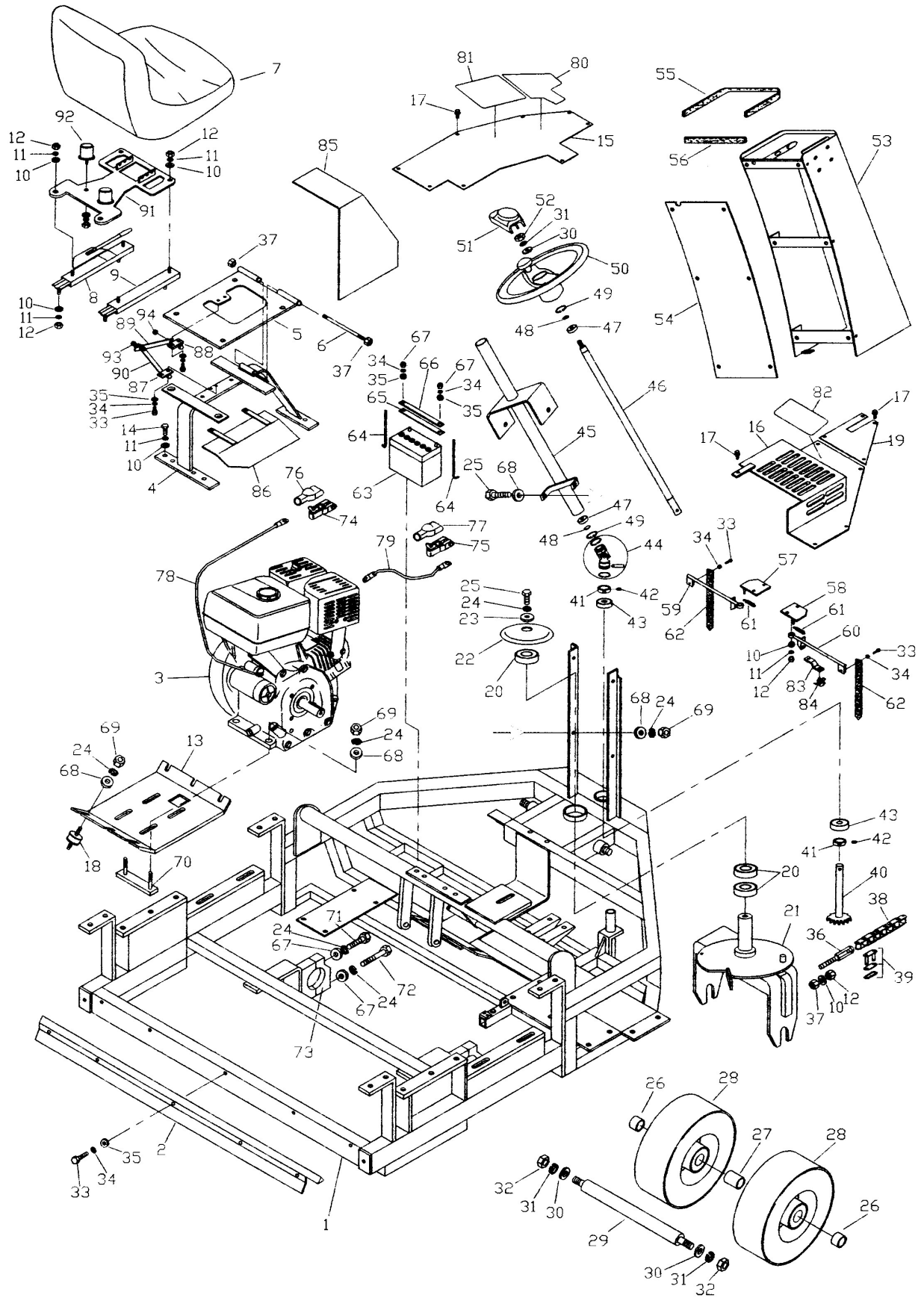
1-2 フレーム・前輪関係 Frame ・ Front Wheel



1-2 フレーム・前輪関係 Frame・Front Wheel

番号 No	部品名称 Parts Name	部品番号 Parts No	数量 Qty	適応号機 Application	備考 Remarks
1	シャーシ	CHASSIS	M 13101010	1	
2	砂除け	AVOID SAND PLATE	M 10101020	1	
3	エンジン	ENGINE	M 13101032	1	B&S 25T2
4	シート架台	SEAT BRACKET	M 13101040	1	
5	シートプレート A	SEAT PLATE A	M 13101052	1	0194~0203
6	シャフト	SHAFT	M 18111180	1	
7	シート	SEAT	M 13101072	1	0194~0203
8	スライド左	SLIDE:L	M 13101082	1	0194~0203
9	スライド右	SLIDE:R	M 13101092	1	0194~0203
10	ワッシャ	WASHER	M 01208000	16	M8
11	スプリングワッシャ	SPRING WASHER	M 01308000	16	M8
12	ナット	NUT	M 01108000	8	M8
13	エンジン台	ENGINE PLATE	M 13101132	1	B&S 25T2エンジン用
14	六角ボルト	BOLT	M 01008200	6	M8x20
15	フレームカバー左	FREME COVER:L	M 13101150	1	
16	フレームカバー右	FREME COVER:R	M 13101162	1	
17	ボルト(セムス)	BOLT;SEMUSU	M 01006184	17	M6x18
18	防振ゴム	ANTI-VIBRATION RUBBER	M 13101180	6	KA-50
19	フレームカバー右前	FREMR COVER:RF	M 1210190	1	
20	ベアリング	BEARING	M 02062060	3	6206LLU
21	前輪フォーク	FRONT WHEEL FORK	M 12101210	1	
22	ベアリングカバー	BEARING COVER	M 10020600	1	
23	厚ワッシャ	THICKNESS WASHER	M 12101210	1	
24	スプリングワッシャ	SPRING WASHER	M 01310000	10	M10
25	六角ボルト	BOLT	M 01010250	5	M10x25
26	前輪カラーA	FRONT COLOR:A	M 10020070	2	
27	前輪カラーB	FRONT COLOR:B	M 10020071	1	
28	ハブ付前輪タイヤ	FRONT WHEEL TIRE	M 10020050	2	DC400-5-4P
29	前輪タイヤシャフト	FRONT WHEEL TIRE SHAFT	M 10020061	1	
30	ワッシャ	WASHER	M 01212000	3	M12
31	スプリングワッシャ	SPRING WASHER	M 01312000	3	M12
32	ナット	NUT	M 01112000	2	M12
33	六角ボルト	BOLT	M 01006150	11	0194~ M6x15
34	ワッシャ	WASHER	M 01212000	11	0194~ M6
35	スプリングワッシャ	SPRING WASHER	M 01312000	9	0194~ M6
36	チェーンボルト	CHAIN BOLT	M 12101350	1	SRC-40-R
37	Uナット	U-NUT	M 01110003	2	M10
38	ローラーチェーン	ROLLER CHAIN	M 12101380	1	#40x53L
39	R継手	R-JOINT	M 12101390	1	#40
40	ハンドルシャフトB	STEERING SHAFT:B	M 12101400	1	
41	セットカラー	SET COLOR	M 12101410	2	
42	六角穴付止ネジ	STOP SCREW	M 01706100	4	M6x10
43	ベアリング	BEARING	M 02062040	2	6204LLU
44	ジョイント	UNIVERSAL JOINTS	M 12101440	1	SC-20-00-A
45	ハンドルパイプ	STEERING PIPE	M 12101450	1	
46	ハンドルシャフトA	STEERING SHAFT	M 12101460	1	
47	ベアリング	BEARING	M 02069040	2	6904LLU
48	丸S型トメワ	RING RETAINING:S	M 12101480	2	ISTW-20
49	丸R型トメワ	RING RETANINING:R	M 12101490	2	IRTW-37
50	ステアリング	STEERING	M 12101500	1	
51	キャップ	CAP	M 12101510	1	

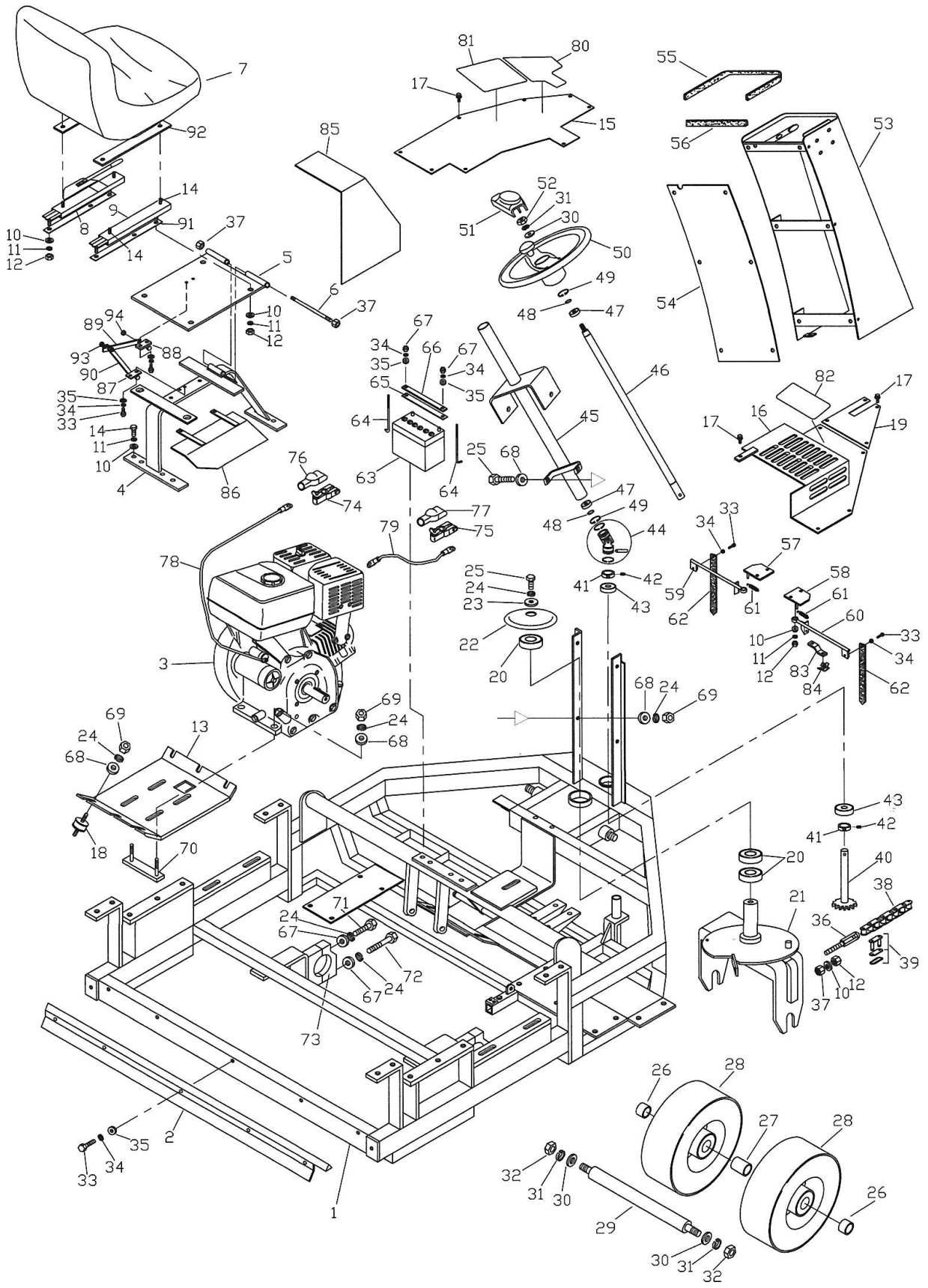
1-2 フレーム・前輪関係 Frame · Front Wheel



1-2 フレーム・前輪関係 Frame ・ Front Wheel

番号 No	部品名称 Parts Name	部品番号 Parts No	数量 Q'ty	適応号機 Application	備考 Remarks
52	六角ナット	NUT	M 0 1 1 1 2 0 0 1	1	M12 P=1.25
53	フロントカバー	FRONT COVER	M 1 2 1 0 1 5 3 0	1	
54	カバー	COVER	M 1 2 1 0 1 5 4 0	1	
55	レギュラートリムA	STANDARD TRIMS:A	M 1 2 1 0 1 5 5 0	1	
56	レギュラートリムB	STANDARD TRIMS:B	M 1 2 1 0 1 5 6 0	1	
57	ブラケット左	BRACKET:L	M 1 2 1 0 1 5 7 0	1	
58	ブラケット右	BRACKET:R	M 1 2 1 0 1 5 8 0	1	
59	マーカーアーム左	MARKER ARM:L	M 1 2 1 0 1 5 9 0	1	
60	マーカーアーム右	MARKER ARM:R	M 1 2 1 0 1 6 0 0	1	
61	スプリング	SPRING	M 1 2 1 0 1 6 1 0	2	2.0x18x80
62	マーカーゴム	MARKER RUBBER	M 1 2 1 0 1 6 2 0	2	
63	バッテリー	BATTERY	M 1 2 1 0 1 6 3 0	1	40B19L
64	バッテリーボルト	BATTERY BOLT	M 1 2 1 0 1 6 4 0	2	
65	押サエゴム	RUBBER PLATE	M 1 2 1 0 1 6 5 0	1	
66	押サエ板	PLATE	M 1 2 1 0 1 6 6 0	1	
67	六角ナット	NUT	M 0 1 1 0 0 0 1 0	2	1/4"
68	ワッシャ	WASHER	M 0 1 2 1 0 0 0 0	16	M10
69	六角ナット	NUT	M 0 1 1 1 0 0 0 0	8	M10
70	止メ金具	LOCK METAL	M 1 3 1 0 1 7 0 2	2	B&S 25T2エンジン用
71	六角ボルト	BOLT	M 0 1 0 1 0 5 5 0	2	M10x55
72	六角ボルト	BOLT	M 0 1 0 1 0 7 0 0	2	M10x70
73	ミッションホルダー	MISSION HOLDER	M 1 2 1 0 1 7 3 0	2	
74	ターミナル:+	TERMINAL:+	M 1 2 1 0 1 7 4 0	1	
75	ターミナル:-	TERMINAL:-	M 1 2 1 0 1 7 5 0	1	
76	ターミナルカバー:+	TERMINAL COVER:+	M 1 2 1 0 1 7 6 0	1	
77	ターミナルカバー:-	TERMINAL COVER:-	M 1 2 1 0 1 7 7 0	1	
78	バッテリーコード:+	BATTERY CODE:+	M 1 2 1 0 1 7 8 0	1	
79	バッテリーコード:-	BATTERY CODE:-	M 1 2 1 0 1 7 9 0	1	
80	ステップシートA	STEP SHEET:A	M 1 3 1 0 1 8 0 0	1	
81	ステップシートB	STEP SHEET:B	M 1 3 1 0 1 8 1 0	1	
82	ステップシートC	STEP SHEET:C	M 1 3 1 0 1 8 2 0	1	
83	キャッチブラケット	CATCH BRACKET	M 1 3 1 0 1 8 3 0	2	
84	キャッチ	CATCH	M 1 3 1 0 1 8 4 0	2	
85	エンジンカバー A2	ENGINE COVER:A2	M 1 3 1 1 1 8 5 0	1	
86	エンジンカバー B2	ENGINE COVER:B2	M 1 3 1 1 1 8 6 0	1	
87	ストッパー取付 1	STOPPER BRACKET 1	M 1 3 1 1 1 8 7 0	1	0194~ t =4.5
88	ストッパー取付 2	STOPPER BRACKET 2	M 1 3 1 1 1 8 8 0	1	0194~ t =9
89	ストッパーA	STOPPER A	M 1 3 1 1 1 8 9 0	1	0194~
90	ストッパーB	STOPPER B	M 1 3 1 1 1 9 0 0	1	0194~
91	シートプレート B	SEAT PLAATE B	M 1 3 1 1 1 9 1 0	1	0194~0203
92	ストッパー	STOPPER	M 1 3 1 1 1 9 2 0	2	0194~0203 KI-40
93	六角ボルト	BOLT	M 0 1 0 0 8 7 0 0	1	0194~ M8x70
94	ナイロンナット	NYLON NUT	M 0 1 1 0 8 0 0 4	3	0194~ M8

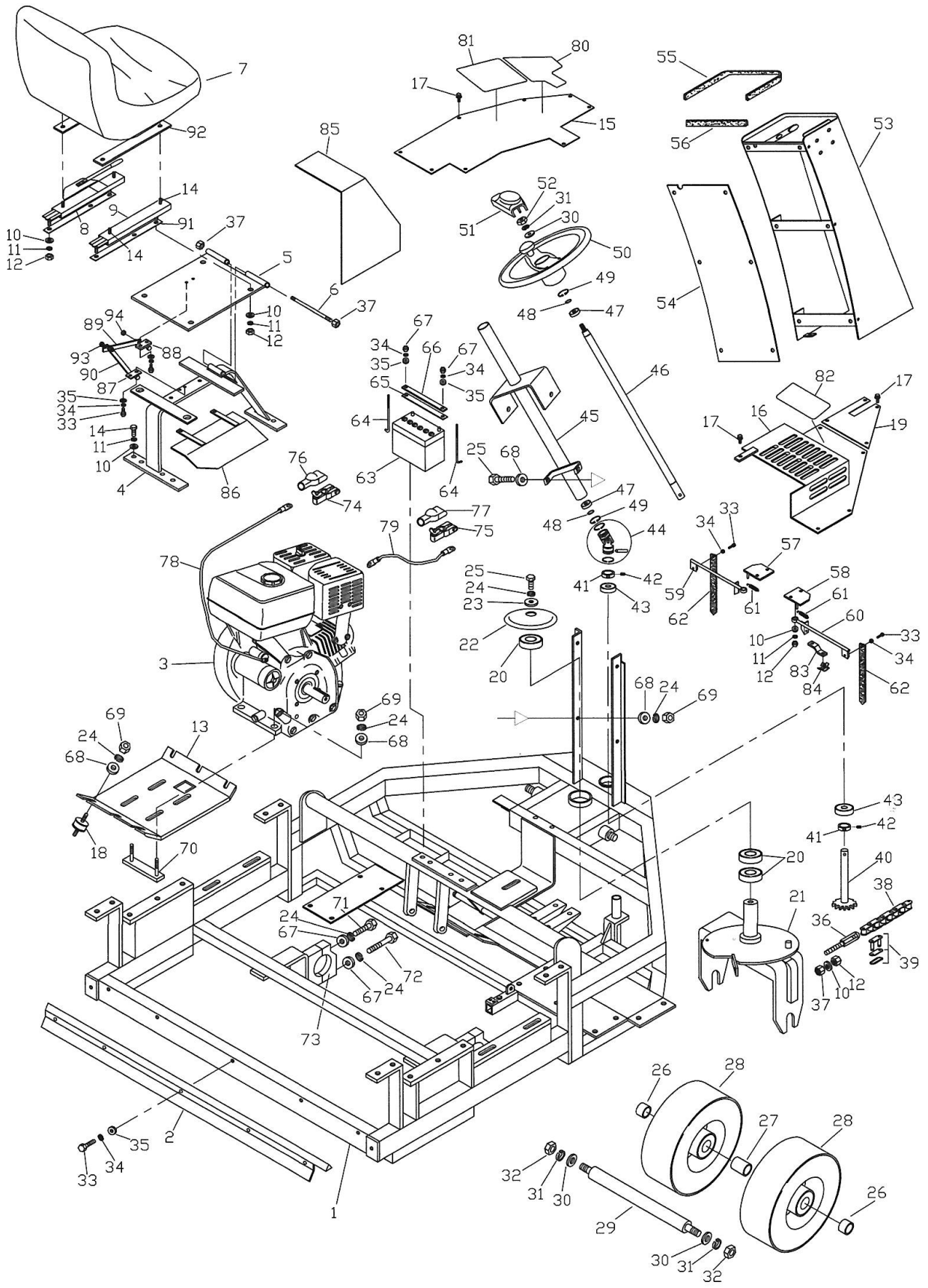
1-3 フレーム・前輪関係 Frame ・ Front Wheel



1-3 フレーム・前輪関係 Frame・Front Wheel

番号 No	部品名称 Parts Name	部品番号 Parts No	数量 Q'ty	適応号機 Application	備考 Remarks
1	シャーシ	CHASSIS	M 13101010	1	
2	砂除け	AVOID SAND PLATE	M 10101020	1	
3	エンジン	ENGINE	M 13101032	1	B&S 25T2
4	シート架台	SEAT BRACKET	M 13101041	1	0204~
5	シートプレート A	SEAT PLATE A	M 13101053	1	0204~
6	シャフト	SHAFT	M 18111180	1	
7	シート	SEAT	M 13101073	1	0204~
8	スライド左	SLIDE:L	M 13101083	1	0204~
9	スライド右	SLIDE:R	M 13101093	1	0204~
10	ワッシャ	WASHER	M 01208000	16	M8
11	スプリングワッシャ	SPRING WASHER	M 01308000	16	M8
12	ナット	NUT	M 01108000	8	M8
13	エンジン台	ENGINE PLATE	M 13101132	1	B&S 25T2エンジン用
14	六角ボルト	BOLT	M 01008200	6	M8x20
15	フレームカバー左	FREME COVER:L	M 13101150	1	
16	フレームカバー右	FREME COVER:R	M 13101162	1	
17	ボルト(セムス)	BOLT;SEMUSU	M 01006184	17	M6x18
18	防振ゴム	ANTI-VIBRATION RUBBER	M 13101180	6	KA-50
19	フレームカバー右前	FREMR COVER:RF	M 1210190	1	
20	ベアリング	BEARING	M 02062060	3	6206LLU
21	前輪フォーク	FRONT WHEEL FORK	M 12101210	1	
22	ベアリングカバー	BEARING COVER	M 10020600	1	
23	厚ワッシャ	THICKNESS WASHER	M 12101210	1	
24	スプリングワッシャ	SPRING WASHER	M 01310000	10	M10
25	六角ボルト	BOLT	M 01010250	5	M10x25
26	前輪カラーA	FRONT COLOR:A	M 10020070	2	
27	前輪カラーB	FRONT COLOR:B	M 10020071	1	
28	ハブ付前輪タイヤ	FRONT WHEEL TIRE	M 10020050	2	DC400-5-4P
29	前輪タイヤシャフト	FRONT WHEEL TIRE SHAFT	M 10020061	1	
30	ワッシャ	WASHER	M 01212000	3	M12
31	スプリングワッシャ	SPRING WASHER	M 01312000	3	M12
32	ナット	NUT	M 01112000	2	M12
33	六角ボルト	BOLT	M 01006150	11	0194~ M6x15
34	ワッシャ	WASHER	M 01212000	11	0194~ M6
35	スプリングワッシャ	SPRING WASHER	M 01312000	9	0194~ M6
36	チェーンボルト	CHAIN BOLT	M 12101350	1	SRC-40-R
37	Uナット	U-NUT	M 01110003	2	M10
38	ローラーチェーン	ROLLER CHAIN	M 12101380	1	#40x53L
39	R継手	R-JOINT	M 12101390	1	#40
40	ハンドルシャフトB	STEERING SHAFT;B	M 12101400	1	
41	セットカラー	SET COLOR	M 12101410	2	
42	六角穴付止ネジ	STOP SCREW	M 01706100	4	M6x10
43	ベアリング	BEARING	M 02062040	2	6204LLU
44	ジョイント	UNIVERSAL JOINTS	M 12101440	1	SC-20-00-A
45	ハンドルパイプ	STEERING PIPE	M 12101450	1	
46	ハンドルシャフトA	STEERING SHAFT	M 12101460	1	
47	ベアリング	BEARING	M 02069040	2	6904LLU
48	丸S型トメワ	RING RETAINING:S	M 12101480	2	ISTW-20
49	丸R型トメワ	RING RETANINING:R	M 12101490	2	IRTW-37
50	ステアリング	STEERING	M 12101500	1	
51	キャップ	CAP	M 12101510	1	

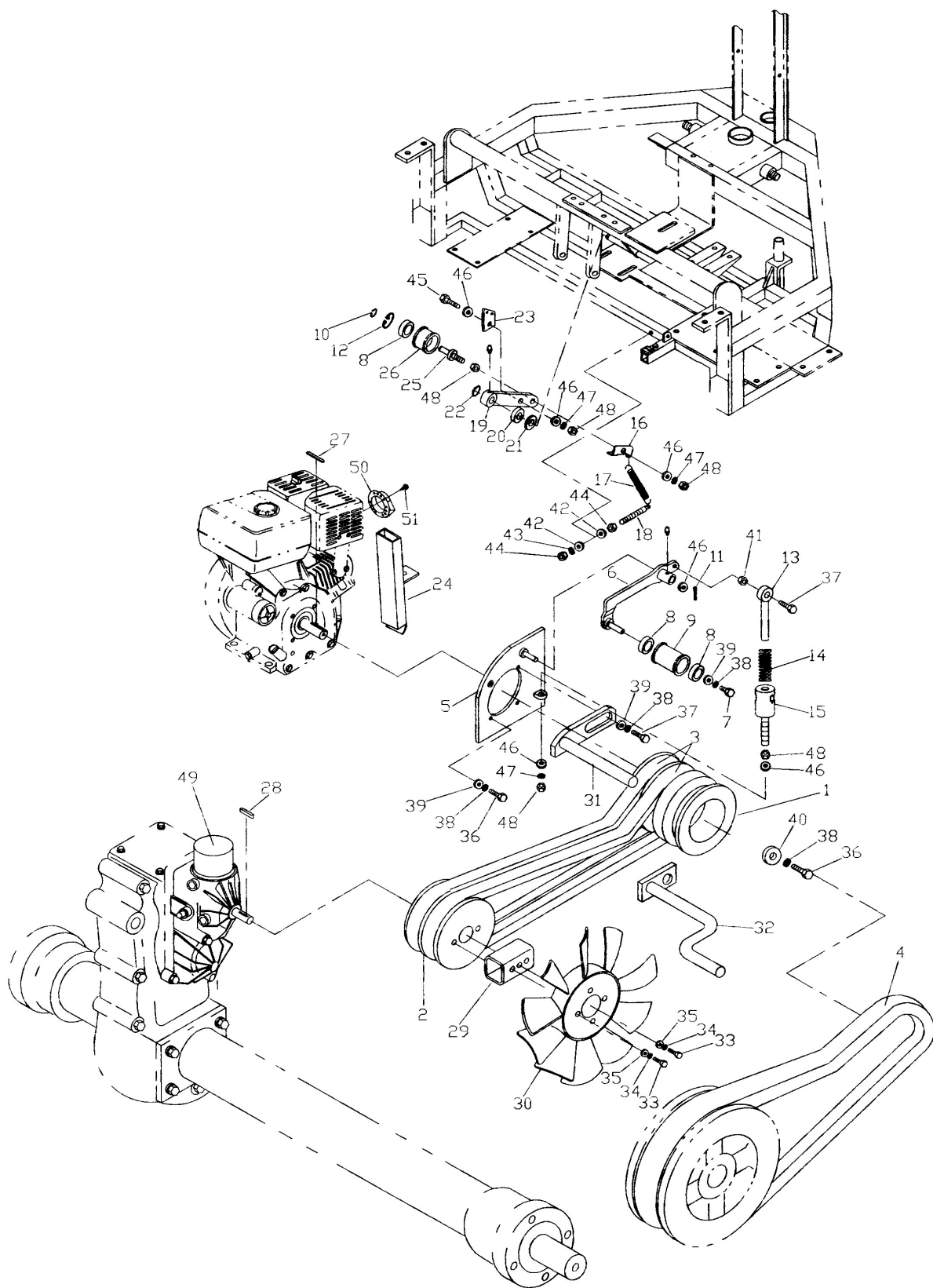
1-3 フレーム・前輪関係 Frame · Front Wheel



1-3 フレーム・前輪関係 Frame・Front Wheel

番号 No	部品名称 Parts Name	部品番号 Parts No	数量 Q'ty	適応号機 Application	備考 Remarks
52	六角ナット NUT	M01112001	1		M12 P=1.25
53	フロントカバー FRONT COVER	M12101530	1		
54	カバー COVER	M12101540	1		
55	レギュラートリムA STANDARD TRIMS:A	M12101550	1		
56	レギュラートリムB STANDARD TRIMS:B	M12101560	1		
57	ブラケット左 BRACKET:L	M12101570	1		
58	ブラケット右 BRACKET:R	M12101580	1		
59	マーカアーム左 MARKER ARM:L	M12101590	1		
60	マーカアーム右 MARKER ARM:R	M12101600	1		
61	スプリング SPRING	M12101610	2		2.0x18x80
62	マーカゴム MARKER RUBBER	M12101620	2		
63	バッテリー BATTERY	M12101630	1		40B19L
64	バッテリーボルト BATTERY BOLT	M12101640	2		
65	押サエゴム RUBBER PLATE	M12101650	1		
66	押サエ板 PLATE	M12101660	1		
67	六角ナット NUT	M01100010	2		1/4"
68	ワッシャー WASHER	M01210000	16		M10
69	六角ナット NUT	M01110000	8		M10
70	止メ金具 LOCK METAL	M13101702	2		B&S 25T2エンジン用
71	六角ボルト BOLT	M01010550	2		M10x55
72	六角ボルト BOLT	M01010700	2		M10x70
73	ミッションホルダー MISSION HOLDER	M12101730	2		
74	ターミナル: + TERMINAL: +	M12101740	1		
75	ターミナル: - TERMINAL: -	M12101750	1		
76	ターミナルカバー: + TERMINAL COVER: +	M12101760	1		
77	ターミナルカバー: - TERMINAL COVER: -	M12101770	1		
78	バッテリーコード: + BATTERY CODE: +	M12101780	1		
79	バッテリーコード: - BATTERY CODE: -	M12101790	1		
80	ステップシートA STEP SHEET:A	M13101800	1		
81	ステップシートB STEP SHEET:B	M13101810	1		
82	ステップシートC STEP SHEET:C	M13101820	1		
83	キャッチブラケット CATCH BRACKET	M13101830	2		
84	キャッチ CATCH	M13101840	2		
85	エンジンカバー A2 ENGINE COVER:A2	M13111850	1		
86	エンジンカバー B2 ENGINE COVER:B2	M13111860	1		
87	ストッパー取付 1 STOPPER BRACKET 1	M13111870	1	0194~	t =4.5
88	ストッパー取付 2 STOPPER BRACKET 2	M13111880	1	0194~	t =9
89	ストッパーA STOPPER A	M13111890	1	0194~	
90	ストッパーB STOPPER B	M13111900	1	0194~	
91	シートプレート 1 SEAT PLAATE 1	M13111913	2	0204~	
92	シートプレート 2 SEAT PLAATE 2	M13111923	2	0204~	
93	六角ボルト BOLT	M01008700	1	0194~	M8x70
94	ナイロンナット NYLON NUT	M01108004	3	0194~	M8

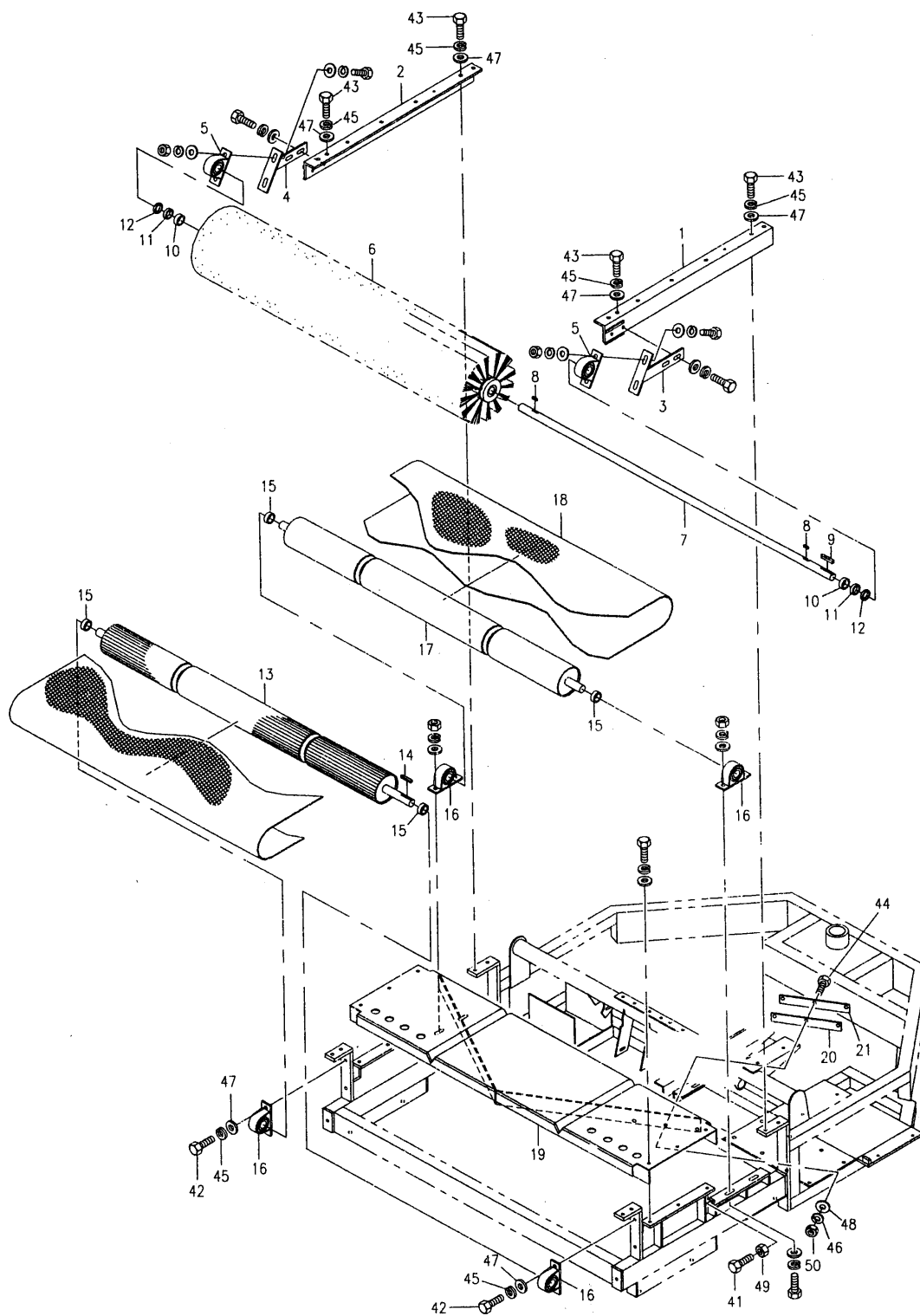
2. テンションレバー関係 Tension Lever



2. テンションレバー関係 Tension Lever

番号 No	部 品 名 称 Parts Name	部品番号 Parts No	数量 Q'ty	適応号機 Application	備 考 Remarks
1	Vプーリー	V-PULLEY	1		4xB-2+1
2	ミッションVプーリー	MISSION V-PULLEY	1		4xB-2
3	Vベルト	V-BELT	2		SB-41(レッド)
4	Vベルト	V-BELT	1		SB-27(レッド)
5	レバープレート	LEVER PLATE	1		
6	テンションレバー	TENSION LEVER	1		
7	六角ボルト	BOLT	1		M8x15
8	ベアリング	BEARING	3		620LLB
9	テンションプーリーA	TENSION PULLEY;A	1		
10	スナップリング	SNAP RING	1		S-15
11	スプリットピン	SPLIT PIN	1		3. 2x32
12	スナップリング	SNAP RING	1		R-35
13	スプリングロッド	SPRING ROD	1		
14	スプリング	SPRING	1		
15	調整ボルト	ADJUST MENT BOLT	1		
16	スプリング掛け板	SPRING PLATE	1		
17	スプリング	SPRING	1		2. 3x18x78引き
18	スプリングボルト	SPRING BOLT	1		
19	テンションアーム	TENSION ARM	1		
20	テンションカラーB	TENSION COLOR;B	1		
21	テンションカラーA	TENSION COLOR;A	1		
22	スナップリング	SNAP RING	1		S-25
23	ワイヤー取付け金具	WIRE PLATE	1		
24	マフラーパイプ	EKIZOSUTO PAIPU	1		
25	テンションピンB	TENSION PIN;B	1		
26	テンションプーリーB	TENSION PULLEY;B	1		
27	キー	KEY	1		7x7x40
28	キー	KEY	1		5x5x36
29	ファン取付け座	FAN BRACKET	1		
30	ファンL	FAN;LEFT	1		
31	ベルト押えA	BELT GUIDE;A	1		
32	ベルト押えB	BELT GUIDE;B	1		
33	ボルト	BOLT	3		M6x45
34	スプリングワッシャ	SPRING WASHER	3		M6
35	ワッシャ	WASHER	3		M6
36	六角ボルト	BOLT	2		M8x20
37	六角ボルト	BOLT	4		M8x25
38	スプリングワッシャ	SPRING WASHER	5		M8
39	ワッシャ	WASHER	5		M8
40	厚ワッシャ	THICKNESS WASHER	1		M8
41	ナット	NUT	1		M8
42	ワッシャ	WASHER	2		M10
43	スプリングワッシャ	SPRING WASHER	1		M10
44	ナット	NUT	2		M10
45	六角ボルト	BOLT	1		M12x30
46	ワッシャ	WASHER	6		M12
47	スプリングワッシャ	SPRING WASHER	3		M12
48	ナット	NUT			M12
49	フィルター	FILTER	1		10 μ
50	デフレクター	DEFLECTOR	1		
51	タッピングボルト	TAPPING BOLT	3		

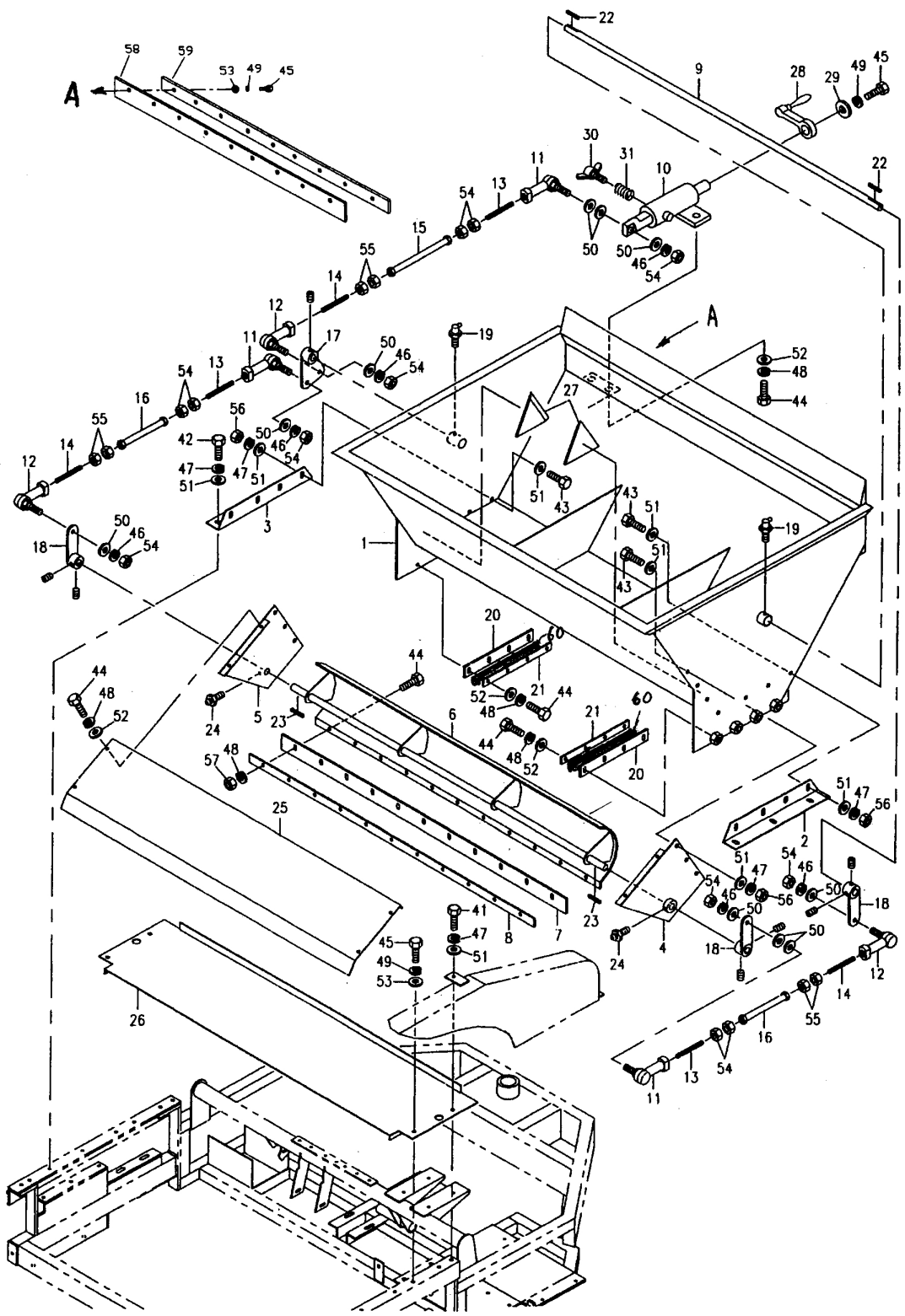
3. コンベヤ・ブラシ関係 Conveyor・Brush



3. コンベヤ・ブラシ関係 Conveyor・Brush

番号 No	部 品 名 称 Parts Name	部品番号 Parts No	数量 Q'ty	適応号機 Application	備 考 Remarks
1	ホッパー台 右	HOPPER STAND:R	M10303010	1	
2	ホッパー台 左	HOPPER STAND:L	M10303020	1	
3	ブラシブラケットR	BRUSH BRACKET:R	M01303030	1	
4	ブラシブラケットL	BRUSH BRACKET:L	M01303040	1	
5	ベアリング	BEARING	M02612050	2	BPP-5
6	ロールブラシ	ROLL BRUSH	M10020250	1	
7	ブラシ軸	BRUSH SHAFT	M10303070	1	
8	キー	KEY	M03005200	2	5x5x20
9	キー	KEY	M03008500	1	8x7x50
10	調整カラー A	ADJUST COLOR:A	M10020180	2	
11	調整カラー B	ADJUST COLOR:B	M10020190	2	
12	調整カラー C	ADJUST COLOR:C	M10020200	2	
13	駆動コンベアローラー	DRIVE CONVEYER ROLLER	M10303130	1	
14	キー	KEY	M03008350	1	8x7x35
15	調整カラー C	ADJUST COLOR:C	M10020200	4	
16	ベアリング	BEARING	M02512050	4	UCP205
17	従動コンベアローラー	FREE CONVEYER ROLLER	M10303170	1	
18	コンベアベルト	CONVEYER BELT	M10010100	1	1180Wx1260LE
19	ベルト受け	BELT RECEIVING	M10303190	1	
20	泥除けゴム	SAND AVOIDANCE RUBBER	M10020280	2	
21	ゴム押え板	SUPPRESSION BOARD	M10020290	2	
41	ボルト	BOLT	M01010600	2	M10x60
42	ボルト	BOLT	M01010350	4	M10x35
43	ボルト	BOLT	M01010200	8	M10x20
44	ボルト	BOLT	M01008300	6	M8x30
45	スプリングワッシャ	SPRING WASHER	M01310000	12	M10
46	スプリングワッシャ	SPRING WASHER	M01308000	6	M8
47	ワッシャ	WASHER	M01210000	12	M10
48	ワッシャ	WASHER	M01208000	6	M8
49	ナット	NUT	M01110000	2	M10
50	ナット	NUT	M01108000	6	M8

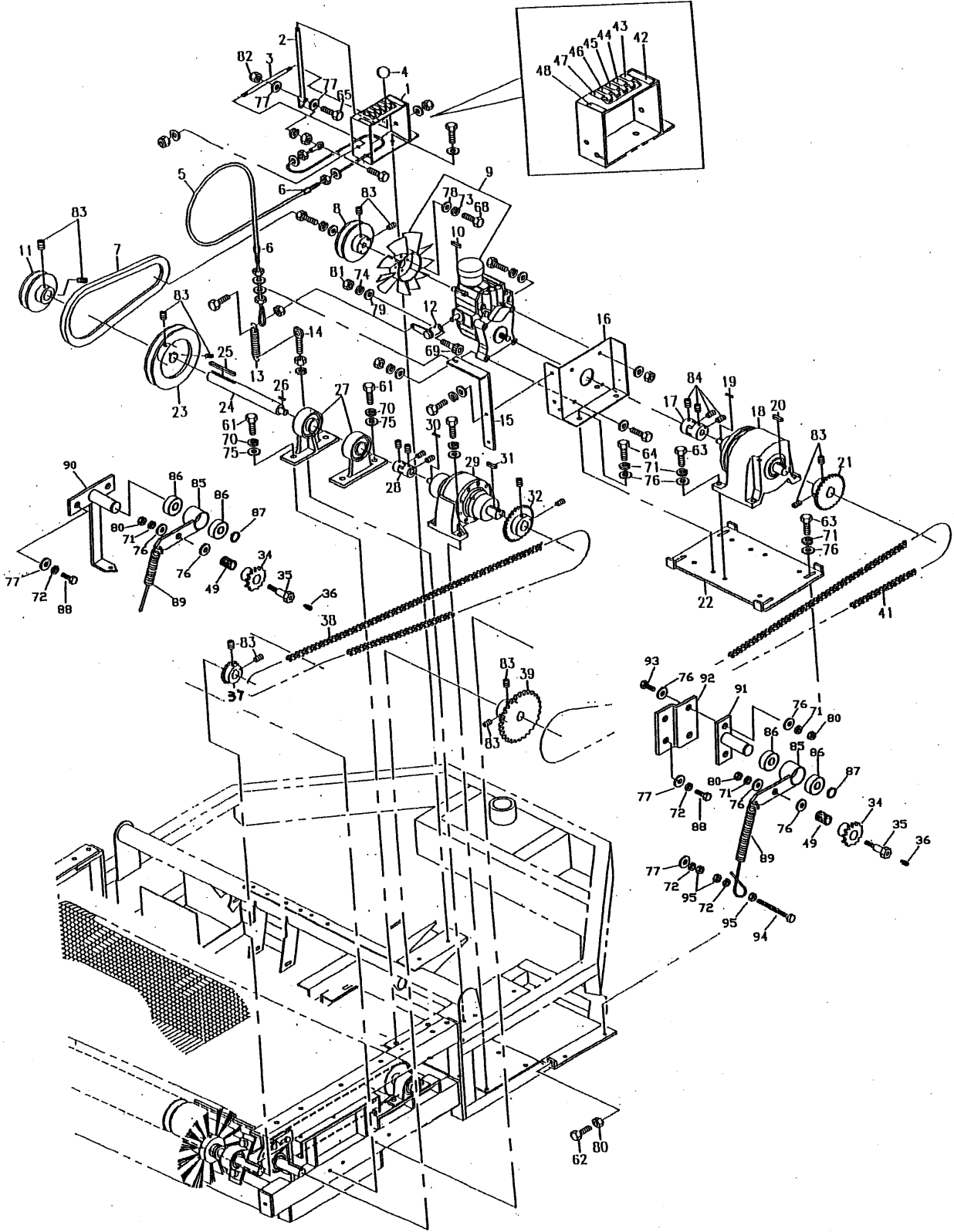
4. ホッパー関係 Hopper



4. ホッパー関係 Hopper

番号 No	部 品 名 称 Parts Name	部品番号 Parts No	数量 Q'ty	適応号機 Application	備 考 Remarks
1	ホッパー	HOPPER	M10304010	1	
2	ホッパー取付金具 右	HOPPER BRACKET;R	M10304020	1	
3	ホッパー取付金具 左	HOPPER BRACKET;L	M10304030	1	
4	シャッター取付板 右	SHUTTER BRACKET;R	M10304040	1	
5	シャッター取付板 左	SHUTTER BRACKET;L	M10304050	1	
6	シャッター本体	SHUTTER	M10304060	1	
7	シャッターゴム板	SHUTTER RUBBER	M10304070	1	ニューライト
8	ゴム押え板	SUPPRESSION BOARD	M10020620	1	
9	シャッター中間軸	SHUTTER COUNTERSHAFT	M10304090	1	
10	シリンダー A s s y	CYLINDER ASSY	M10020320	1	
11	ロッドエンド R	ROD END;R	M10020300	3	BL12-BD 右ネジ
12	ロッドエンド L	ROD END;L	M10020310	3	BL12-BDL 左ネジ
13	ネジ棒 R	SCREW;R	M10020630	3	M12 右ネジ
14	ネジ棒 L	SCREW;L	M10020640	3	M12 左ネジ
15	ターンバックル長	TURNBUCKLE LONG	M10304150	1	
16	ターンバックル短	TURNBUCKLE SHORT	M10304160	2	
17	アーム A	ARM;A	M10304170	1	
18	アーム B	ARM;B	M10304180	3	
19	グリスニップル	GREASE NIPPLE	M99000020	2	1/8 B
20	ホッパー横板	SIDE BOARD	M10020330	2	ニューライト
21	ホッパー横板押え金具	SUPPRESSION BOARD	M10020340	2	
22	キー	KEY	M03005300	2	5x5x30
23	キー	KEY	M03005300	2	5x5x30
24	グリスニップル	GREASE NIPPLE	M99000010	2	1/8 A
25	ブラシカバー	BRUSH COVER	M10304250	1	
26	ミッションカバー	MISSION COVER	M10304260	1	
27	三角ゴム板	RUBBER BOARD	M10020650	2	
28	ハンドル	HANDLE	M10020231	1	SC4-SAS
29	ワッシャ (大)	WASHER	M01206000	1	M6
30	蝶ボルト	SCREW	M01606150	1	M6x15
31	押バネ	SPRING	M10304310	1	
41	ボルト	BOLT	M01010300	2	M10x30
42	ボルト	BOLT	M01010250	6	M10x25
43	ボルト	BOLT	M01010200	14	M10x20
44	ボルト	BOLT	M01008200	25	M8x20
45	ボルト	BOLT	M01006150	12	M6x15
46	スプリングワッシャ	SPRING WASHER	M01312000	6	M12
47	スプリングワッシャ	SPRING WASHER	M01310000	22	M10
48	スプリングワッシャ	SPRING WASHER	M01308000	25	M8
49	スプリングワッシャ	SPRING WASHER	M01306000	12	M6
50	ワッシャ	WASHER	M01212000	10	M12
51	ワッシャ	WASHER	M01210000	36	M10
52	ワッシャ	WASHER	M01208000	14	M8
53	ワッシャ	WASHER	M01206000	9	M6
54	ナット	NUT	M01112000	12	M12
55	左ナット	NUT;L	M01112001	6	M12;L
56	ナット	NUT	M01110000	14	M10
57	ナット	NUT	M01108000	11	M8
58	前ゴム板	FRONT RUBBER	M10304580	1	
59	前ゴム押え板	SUPPRESSION BOARD	M10304590	1	
60	ホッパー横ゴム板	SIDE REBBER	M10304600	2	

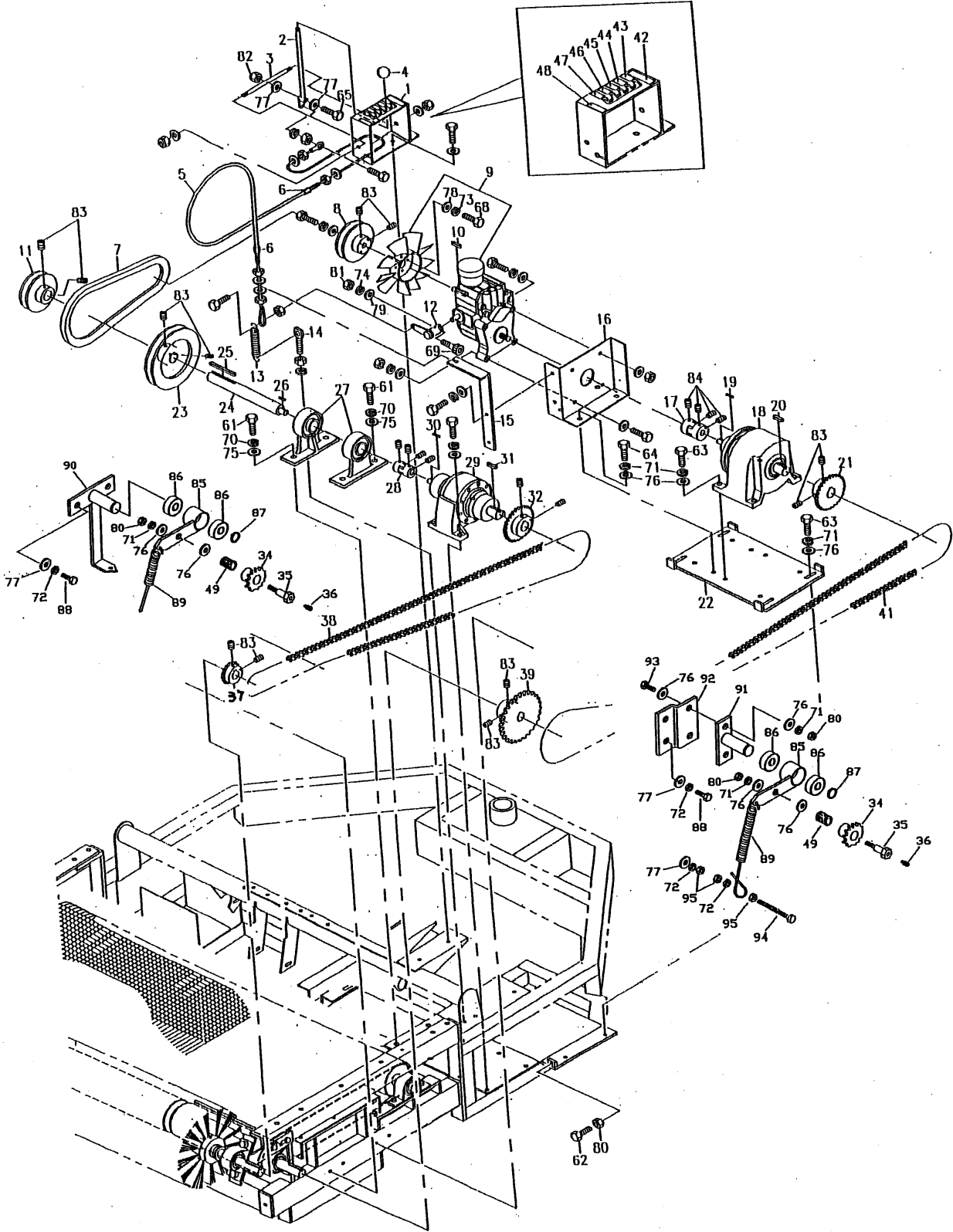
5. 駆動装置関係 Driving device



5. 駆動装置関係 Driving device

番号 No	部品名称 Parts Name	部品番号 Parts No	数量 Q'ty	適応号機 Application	備考 Remarks
1	変速シフトガイド	SHIFT GUIDE	M 10305010	1	
2	変速レバー	CHANGE LEVER	M 10305020	1	
3	変速シャフト	SHAFT	M 10305030	1	
4	ゴムグリップ	GRIP RUBBER	M 13105040	1	φ10用
5	変速ワイヤー	WIRE	M 10305050	1	
6	アジャストボルト	ADJUST BOLT	M 10010310	2	M8
7	Vベルト	V-BELT	M 02820310	1	B-31(レッド)
8	BDU入力軸プーリー	MISSION PULLEY	M 10305080	1	4-B-1
9	トランスミッション	TRANSMISSION	M 10305090	1	BDU-10S
10	キー	KEY	M 03005240	1	5x5x24
11	Vプーリー	V-PULLEY	M 10305110	1	4-B-1 中間軸
12	BDUレバー	LEVER	M 10305120	1	
13	スプリング	SPRING	M 90200010	1	
14	スプリング引き金具	ADJUST BOLT	M 10020180	1	
15	テンションブラケット	TENSION BRACKET	M 10305150	1	
16	BDUブラケット	MISSION BRACKET	M 10305160	1	
17	カップリング A s s y	COUPLING ASSY	M 10305170	1	L075-H
18	減速機 (コンベア)	GEAR REDUCER	M 10305180	1	GRT040L75
19	キー	KEY	M 03005220	1	5x5x22
20	キー	KEY	M 03008370	1	8x7x37
21	スプロケット	SPROCKET	M 10305210	1	RS40-28T
22	ベース板	BASE PLATE	M 10305220	1	
23	Vプーリー	V-PULLY	M 10305110	1	4-B-1 中間軸
24	中間軸	COUNTER SHAFT	M 10305240	1	
25	キー	KEY	M 03008850	1	8x7x85
26	キー	KEY	M 03005200	1	5x5x20
27	ベアリング	BEARING	M 02542060	2	UCPH-206
28	カップリング A s s y	COUPLING	M 10305280	1	L070-M
29	減速機 (ブラシ)	GEAR REDUCER	M 10305290	1	CNH-5090-8
30	キー	KEY	M 03005250	1	5x5x25
31	キー	KEY	M 03008450	1	8x7x45
32	スプロケット	SPROCKET	M 13105320	1	RS40-17T
34	スプロケット	SPROCKET	M 10020360	2	40B-10T
35	テンションギヤ軸	TENSION GEAR SHAFT	M 10020350	2	
36	グリスニップル	GREASE NIPPLE	M 99000010	2	1/8 A
37	スプロケット	SPROCKET	M 13105370	1	RS40-19T
38	チェーン	CHAIN	M 13105380	1	RS40x182L
39	スプロケット	SPROCKET	M 10305390	1	RS40-40T
41	チェーン	CHAIN	M 10305410	1	RS40x209L
42	ラベル (レバー)	LABEL:LEVER	M 10305420	1	
43	ラベル (1)	LABEL:1	M 10305430	1	
44	ラベル (2)	LABEL:2	M 10305440	1	
45	ラベル (3)	LABEL:3	M 10305450	1	
46	ラベル (4)	LABEL:4	M 10305460	1	
47	ラベル (5)	LABEL:5	M 10305470	1	
48	ラベル (高速)	LABEL:HIGH SPEED	M 10305480	1	
49	ニードルベアリング	NEEDLE BEARING	M 02112150	2	HMK1215
61	ボルト	BOLT	M 01012350	4	M12x35
62	ボルト	BOLT	M 01010500	2	M10x50
63	ボルト	BOLT	M 01010300	8	M10x30
64	ボルト	BOLT	M 01010200	4	M10x20

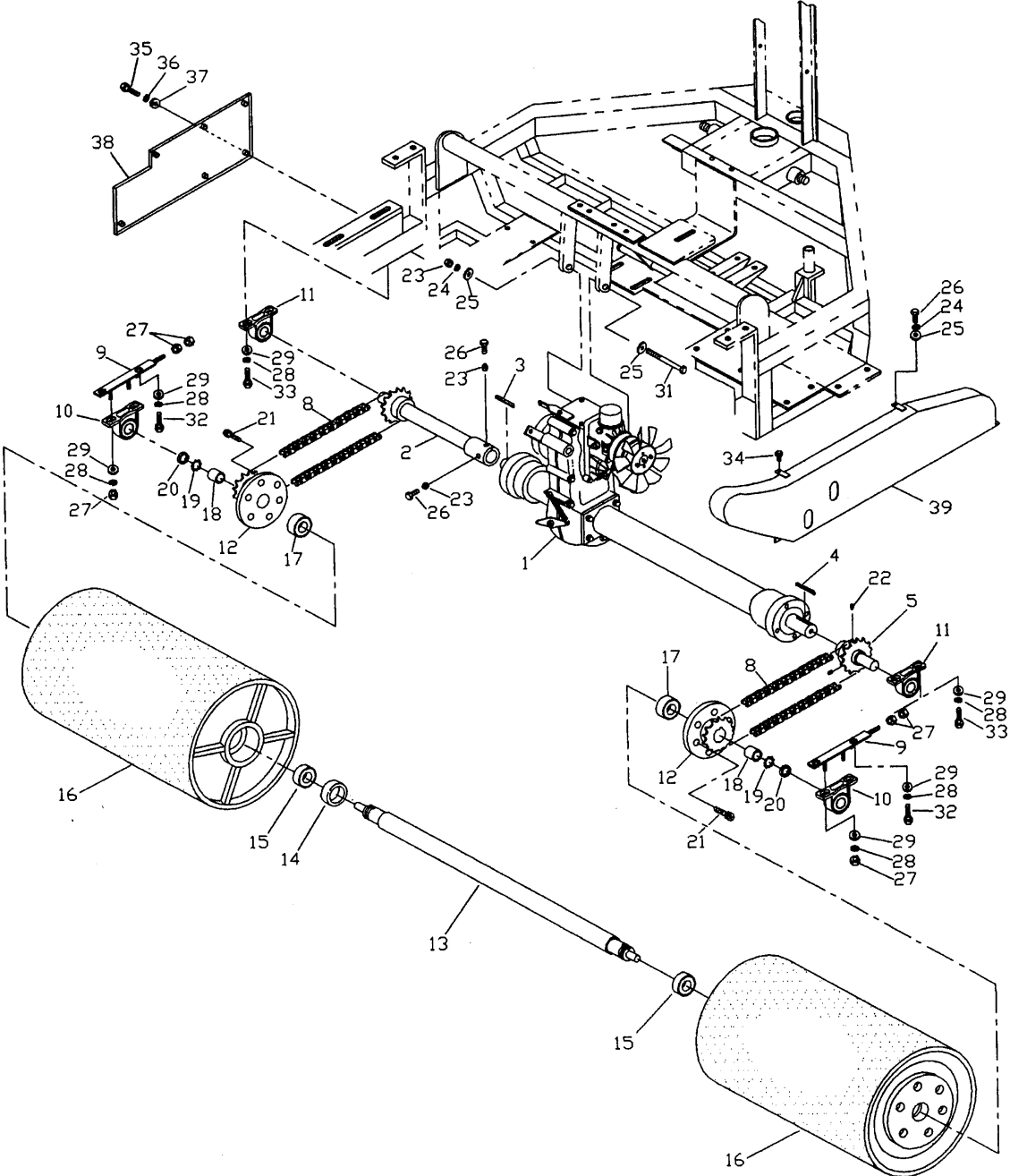
5. 駆動装置関係 Driving device



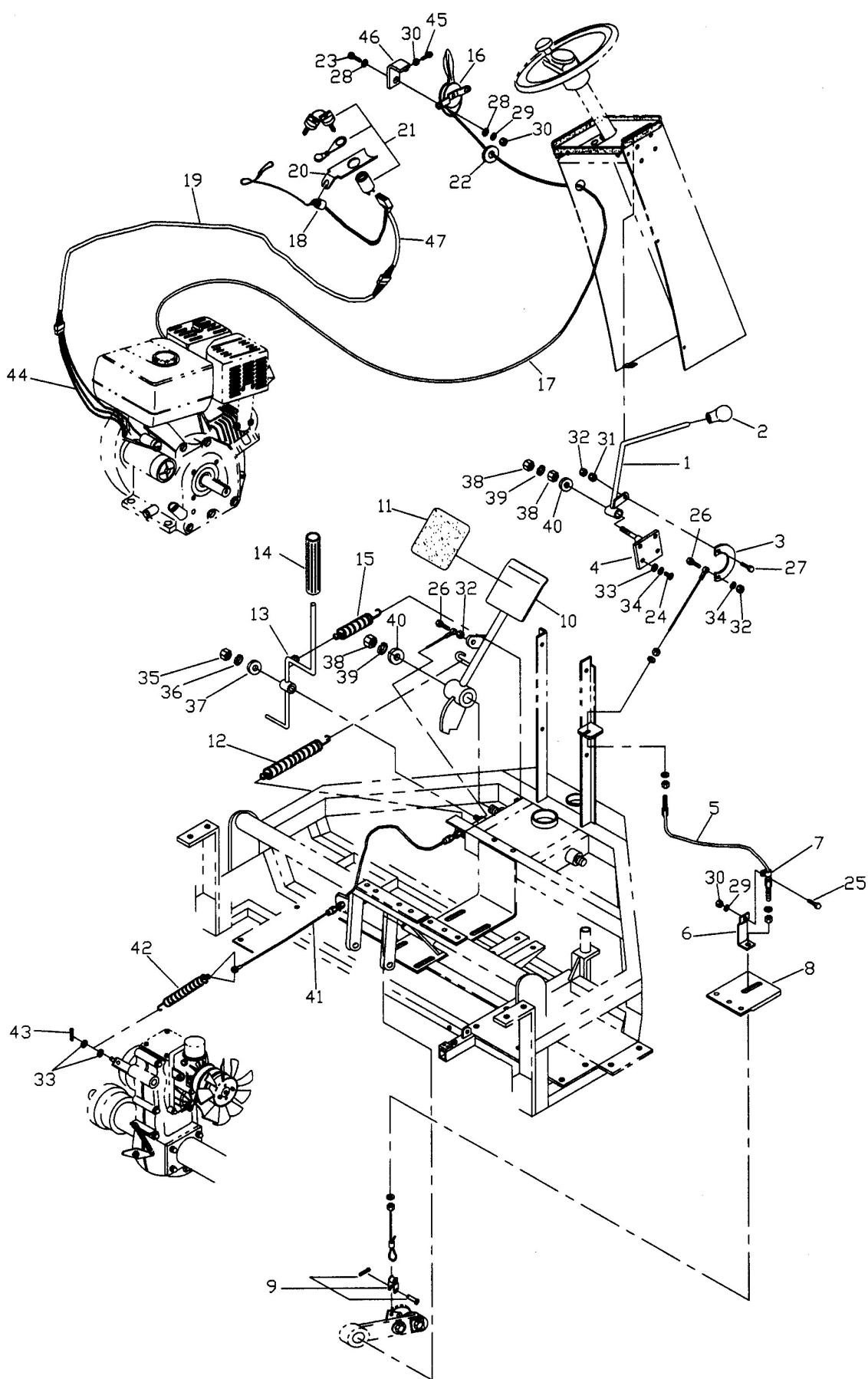
5. 駆動装置関係 Driving device

番号 No	部品名称 Parts Name		部品番号 Parts No	数量 Q'ty	適応号機 Application	備考 Remarks
65	ボルト	BOLT	M01008500	1		M8x50
66	ボルト	BOLT	M01008250	2		M8x25
67	ボルト	BOLT	M01008200	2		M8x20
68	ボルト	BOLT	M01006200	4		M6x20
69	キャップボルト	CAP BOLT	M01505350	1		M5x35
70	スプリングワッシャ	SPRING WASHER	M01312000	4		M12
71	スプリングワッシャ	SPRING WASHER	M01310000	14		M10
72	スプリングワッシャ	SPRING WASHER	M01308000	4		M8
73	スプリングワッシャ	SPRING WASHER	M01306000	4		M6
74	スプリングワッシャ	SPRING WASHER	M01305000	1		M5
75	ワッシャ	WASHER	M01212000	4		M12
76	ワッシャ	WASHER	M01210000	14		M10
77	ワッシャ	WASHER	M01208000	6		M8
78	ワッシャ	WASHER	M01206000	4		M6
79	ワッシャ	WASHER	M01205000	1		M5
80	ナット	NUT	M01110000	4		M10
81	ナット	NUT	M01105000	1		M5
82	Uナット	U-NUT	M01108003	1		M8
83	セットスクリュー	SET SCREW	M01708100	12		M8x10
84	セットスクリュー	SET SCREW	M01706100	4		M6x10
85	チェーンタイトナー	CHAIN THAITONER	M10305850	2		
86	ベアリング	BEARING	M02069020	4		6902LLB
87	軸用止メ輪	STOP RING	M22100150	2		S-15
88	ボルト	BOLT	M01008150	4		M8x15
89	スプリング	SPRING	M10305890	2		
90	ホルダー	HOLDER	M10305900	1		
91	サイドホルダー	SIDE HOLDER	M10305910	1		
92	ブラケット	BRACKET	M10305920	1		
93	ボルト	BOLT	M01008200	2		M8x20
94	ボルト	BOLT	M01008650	1		M8x65
95	ナット	NUT	M01108000	3		M8

6. 後輪・ミッション関係 Rear Wheel・Mission



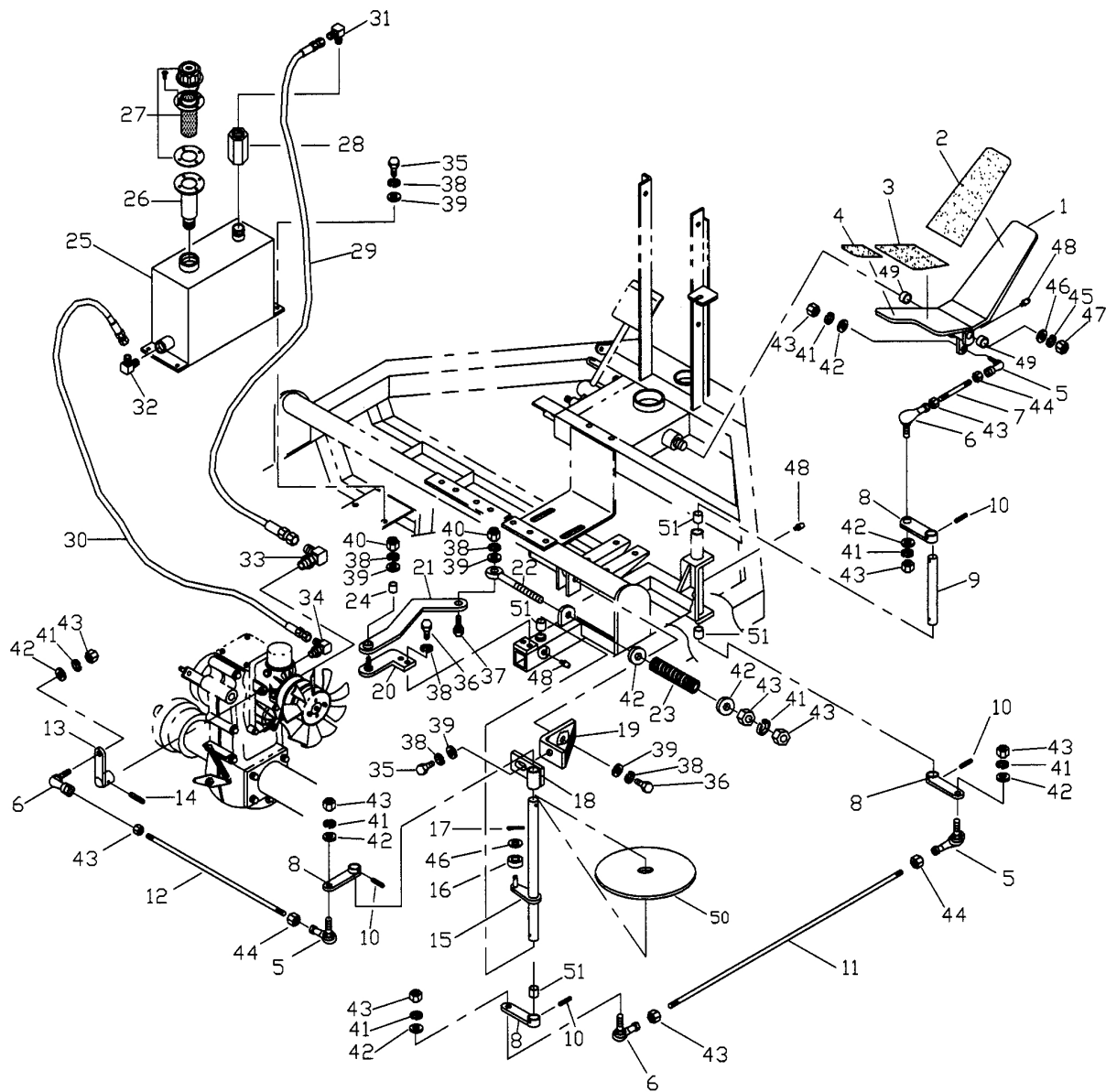
7. クラッチ・アクセルワイヤー関係 Clutch・Wire



7.クラッチ・アクセルワイヤー関係 Clutch・Wire

番号 No	部 品 名 称 Parts Name	部品番号 Parts No	数量 Q'ty	適応号機 Application	備 考 Remarks
1	作業用クラッチレバー	CLUTCH LEVER	M 12107010	1	
2	ゴムグリップ	RUBBER GRIP	M 12107020	1	
3	クラッチアーム	CLUTCH ARM	M 10020470	1	
4	レバーピン	LEVER PIN	M 12107040	1	
5	作業用クラッチワイヤー	CLUTCH WIRE	M 12107050	1	
6	ワイヤー取付ブラケット	WIRE BRACKET	M 10020500	1	
7	ワイヤー止メクリップ	WIRE CLIP	M 10020480	1	
8	ブラケット取付台	BRACKET STAND	M 12107080	1	
9	オフセットリンク	OFFSET LINK	M 12107090	1	#40
10	パーキングブレーキペダル	PARKING BRAKE PEDAL	M 12107100	1	
11	スベリドメシート	NOT SLIPPING SEAT	M 12107110	1	
12	スプリング	SPRING	M 90200010	1	2.3 x 18 x 100
13	レバー	LEVER	M 12107130	1	
14	グリップ	GRIP	M 12104140	1	
15	スプリング	SPRING	M 12101610	1	2.0 x 18 x 80
16	アクセルレバー	ACCELERATOR LEVER	M 12107160	1	
17	アクセルワイヤー	ACCELERATOR WIRE	M 12107170	1	1250 x 1450
18	エンジンストップスイッチ	STOP SWITCH	M 12107181	1	
19	ワイヤーハーネス	WIRE HARNESS	M 12107192	1	B&S 25T2用
20	キースイッチブラケット	KEY SWITCH BRACKET	M 12107200	1	
21	キースイッチ	KEY SWITCH	M 10010090	1	
22	グロメット	GROMMET	M 12107220	1	φ12
23	ナベ小ネジ	PAN HEAD SCREW	M 01506150	2	M6x15
24	ナベ小ネジ	PAN HEAD SCREW	M 01508150	4	M8x15
25	六角ボルト	BOLT	M 01006150	1	M6x15
26	六角ボルト	BOLT	M 01008200	2	M8x20
27	六角ボルト	BOLT	M 01008250	1	M8x25
28	ワッシャ	WASHER	M 01206000	4	M6
29	スプリングワッシャ	SPRING WASHER	M 01306000	2	M6
30	ナット	NUT	M 01106000	2	M6
31	Uナット	U-NUT	M 01108003	1	M8
32	ナット	NUT	M 01108000	3	M8
33	ワッシャ	WASHER	M 01208000	6	M8
34	スプリングワッシャ	SPRING WASHER	M 01308000	5	M8
35	ナット	NUT	M 01110000	1	M10
36	スプリングワッシャ	SPRING WASHER	M 13010000	1	M10
37	ワッシャ	WASHER	M 12010000	1	M10
38	ナット	NUT	M 01112000	3	M12
39	スプリングワッシャ	SPRING WASHER	M 01312000	2	M12
40	ワッシャ	WASHER	M 01212000	2	M12
41	ブレーキワイヤー	BRAKE WIRE	M 12107410	1	
42	スプリング	SPRING	M 12107420	1	
43	スプリットピン	SPLIT PIN	M 03002200	1	φ2 x 20
44	ワイヤーハーネス; E	WIRE HARNESS;E	M 12107442	1	B&S 25T2用
45	六角ボルト	BOLT	M 01006200	1	M6x20
46	アクセルストッパー	ACCELERATOR STOPPER	M 12107460	1	
47	ワイヤーハーネス; キー	WIRE HARNESS;K	M 12107470	1	B&S 25T2用

8. H. S. T ペダル関係 H.S.T-Pedal



8. H. S. T ペダル関係 H.S.T-Pedal

番号 No	部 品 名 称 Parts Name	部品番号 Parts No	数量 Qty	適応号機 Application	備 考 Remarks
1	H. S. T ペダル	PEDAL:H. S. T	M 1 2 1 0 8 0 1 2	1	
2	スベリドメシート 1	NOT SLIPPING SEAT:1	M 1 2 1 0 8 0 2 0	1	
3	スベリドメシート 2	NOT SLIPPING SEAT:2	M 1 2 1 0 8 0 3 0	1	
4	スベリドメシート 3	NOT SLIPPING SEAT:3	M 1 2 1 0 8 0 4 0	1	
5	リンクボール L	LINK BALL:L	M 1 2 1 0 8 0 5 0	3	BL10BDL
6	リンクボール R	LINK BALL:R	M 1 2 1 0 8 0 6 0	3	BL10BD
7	ロッド A	ROD:A	M 1 3 1 0 8 0 7 0	1	125L
8	レバー	LEVER	M 1 2 1 0 8 0 8 0	4	
9	シャフト	SHAFT	M 1 2 1 0 8 0 9 0	1	
10	スプリングピン	SPRING PIN	M 1 2 1 0 8 1 0 0	4	φ5x25(SUS304)
11	ロッド B	ROD:B	M 1 2 1 0 8 1 1 0	1	610L
12	ロッド C	ROD:C	M 1 3 1 0 8 1 2 0	1	215L
13	レバー; ミッション	LEVER:MISSION	M 1 2 1 0 8 1 3 1	1	
14	スプリングピン	SPRING PIN	M 1 2 1 0 8 1 4 0	1	φ6x25
15	シャフト	SHAFT	M 1 3 1 0 8 1 5 0	1	
16	ベアリング	BEARING	M 0 2 0 6 2 0 1 0	1	6201LLU
17	スプリットピン	SPLIT PIN	M 0 3 0 0 3 2 5 0	1	φ3x25
18	シャフトウケ	SHAFT METAL	M 1 2 1 0 8 1 8 0	1	
19	ブラケット	BRACKET	M 1 3 1 0 8 1 9 0	1	
20	レバーブラケット	LEVER BRACKET	M 1 2 1 0 8 2 0 0	1	
21	レバー H. S. T	LEVER:H. S. T	M 1 2 1 0 8 2 1 0	1	
22	スプリングボルト	SPRING BOLT	M 1 2 1 0 8 2 2 0	1	
23	スプリング	SPRING	M 1 2 1 0 2 1 4 0	1	
24	ドライベアリング	DRY BEARING	M 0 2 6 1 0 1 5 0	1	DU1015
25	H. S. T オイルタンク	OIL TANK	M 1 2 1 0 8 2 5 0	1	
26	ブリーザートリツケ	BREATHER PIPE	M 1 2 1 0 8 2 6 0	1	
27	ブリーザー	BREATHER	M 1 2 1 0 8 2 7 0	1	FA35
28	ソケット	SOCKET	M 1 2 1 0 8 2 8 0	1	R1/2xR1/2
29	ユアツホース	OIL HOSE	M 1 3 1 0 8 2 9 0	1	1/2x700L
30	ユアツホース	OIL HOSE	M 1 2 1 0 8 3 0 0	1	3/8x500L
31	アダプター90°	ADAPTER	M 1 2 1 0 8 3 1 0	1	G1/2xR1/2
32	異径アダプター90°	ADAPTER	M 1 2 1 0 8 3 2 0	1	G3/8xR1/2
33	アジャスタブルエルボ	ADJUSTBLE ELBOW	M 1 2 1 0 8 3 3 0	1	PF1/2x3/4-16UNF 90°
34	アジャスタブルエルボ	ADJUSTBLE ELBOW	M 1 2 1 0 8 3 4 0	1	PF3/8x9/16-18UNF 45°
35	六角ボルト	BOLT	M 0 1 0 0 8 2 0 0	4	M8x20
36	六角ボルト	BOLT	M 0 1 0 0 8 2 5 0	3	M8x25
37	六角ボルト	BOLT	M 0 1 0 0 8 3 0 0	1	M8x30
38	スプリングワッシャ	SPRING WASHER	M 0 1 3 0 8 0 0 0	5	M8
39	ワッシャ	WASHER	M 0 1 2 0 8 0 0 0	3	M8
40	Uナット	U-NUT	M 0 1 1 0 8 0 0 3	2	M8
41	スプリングワッシャ	SPRING WASHER	M 0 1 3 1 0 0 0 0	7	M10
42	ワッシャ	WASHER	M 0 1 2 1 0 0 0 0	8	M10
43	ナット	NUT	M 0 1 1 1 0 0 0 0	11	M10
44	左ナット	NUT:L	M 0 1 1 1 0 0 0 1	3	M10L
45	スプリングワッシャ	SPRING WASHER	M 0 1 3 1 2 0 0 0	1	M12
46	ワッシャ	WASHER	M 0 1 2 1 2 0 0 0	2	M12
47	ナット	NUT	M 0 1 1 1 2 0 0 0	1	M12
48	グリスニップル	GREASE NIPPLE	M 9 9 0 0 0 0 2 0	3	M6-A
49	ドライベアリング	DRY BEARING	M 0 2 6 2 5 1 5 0	2	DU2515
50	防塵ゴム	DUSTPROOF RUBBER	M 1 3 1 0 8 5 0 0	1	
51	ドライベアリング	DRY BEARING	M 0 2 6 1 6 1 5 0	4	DU1615

9. デフロック・速度固定装置関係 Differential Lock

