

本体部 PARTS CATALOG (部品表)

SHIBAURA

スーパー SS1700A

改訂：2020年5月 MAY.2020



株式会社ヒシバウラ

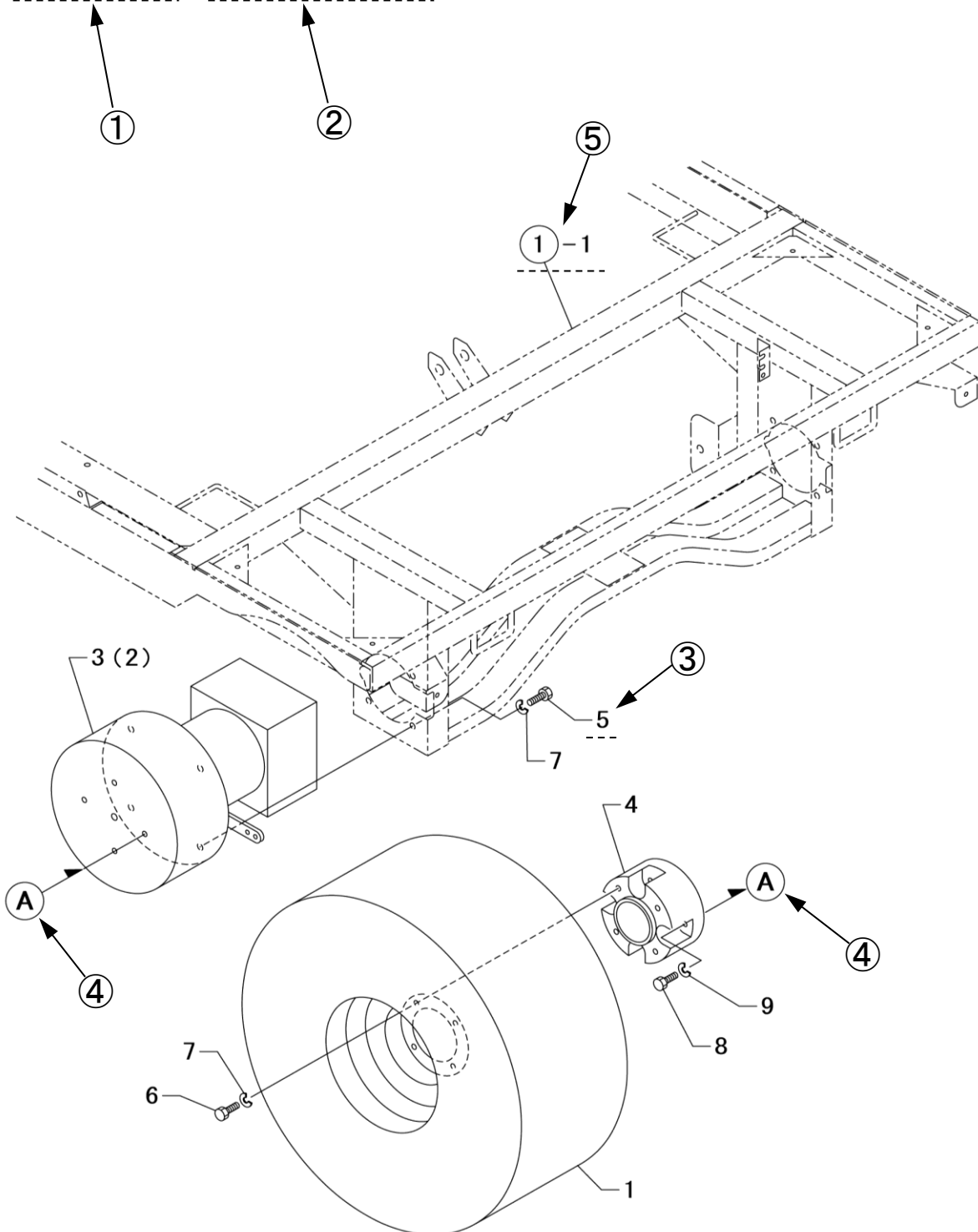
目次

	頁
パーツカタログイラストの様式(1)	2
パーツカタログイラストの様式(2)	4
ご注文について	8
本体部項目一覧表	9

パーツカタログイラストの様式(1)

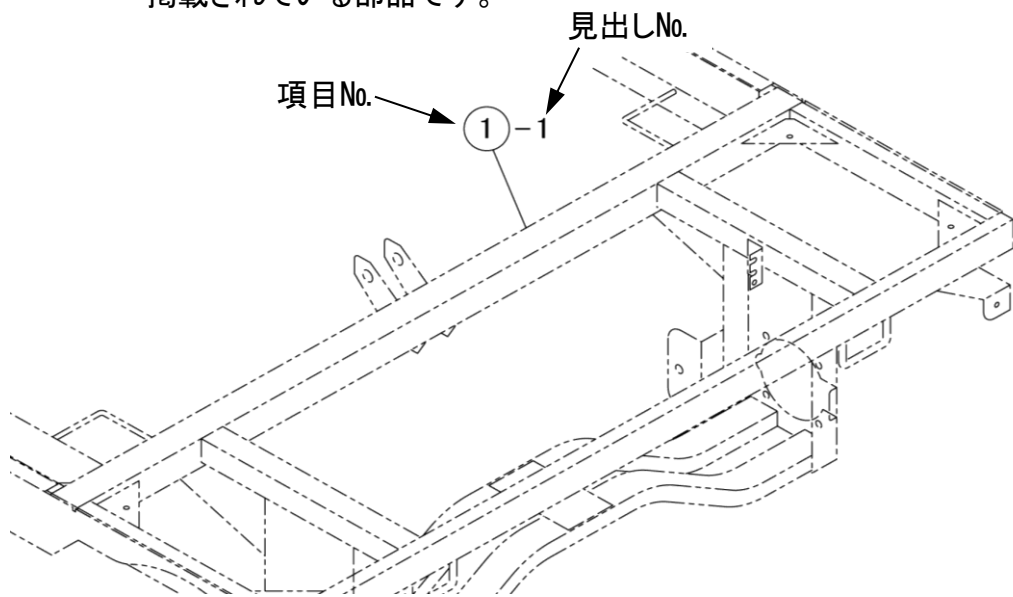
(A)SS1700

項目 3. リヤアクスル



項目	項目名	説明
①	項目 No.	グループ毎に付けられた一連No.
②	項目名	項目毎に付けられた名称
③	見出し No.	イラストと部品番号とを結びつける番号
④	接続記号	同一記号につながっている
⑤	仮想部品 No.	パーツカタログに掲載された部品の仮想No.

仮想部品No.の例 : 項目No.1の見出しNo.1に掲載されている部品です。



パーツカタログイラストの様式(2)

見出No.	レベル	部品番号	部品名称	個数				I	備考
				(A)	(B)	(C)	(D)		
1	1	336035651	フロントホイール ASSY	2					(1)
2	1	1E1161-33000	フロントアクスル	1					
3	1	1E1161-33260	フロントアクスル シテンジク	1					
4	1	1E1161-33140	ドライブツシユ K5F3540	2					
5	1	24761-060000	グリスニツプル A-MT6X1	1					
6	1	22137-200000	ザガネ(ミガキ) 20	2					
7	1	26817-200002	ミツツキナツト 20	1					
8	1	22417-400400	ワリピン 4.0X 40	1					
9	1	1E1161-34000	モーターブラケツト R	1					
9-1	1	1E1161-34300 (A=010019)	モーターブラケツト R(BRG)	1				S	
10	1	1E1161-34010	モーターブラケツト L	1					
10-1	1	1E1161-34310 (A=010019)	モーターブラケツト L(BRG)	1				S	
11	1	052300550	リング	2					
12	1	399261880	スラスト ワツシヤ	2					
13	1	398560620	スラスト ニードル ヘアリング	2					
14	1	398560600	スラスト ワツシヤ	2					
15	1	398510560	ブツシユ 40X44X40	4					
16	1	050301140	オイルシール	2					
17	1	399210030	スヘーサ	2					
18	1	036100040	スナツプリング	2					
19	1	24764-040000	グリスニツプル B-PT1/8	2					
20	1	1E1161-33150	タイロツト	1					
21	1	334800180	タイロツト・エント RH	1					
22	1	334800190	タイロツト・エント LH	1					
23	1	22417-300300	ワリピン 3.0X 30	2					
24	1	1E1160-33230	アツシユクスブリング 35X17X125	2					
25	1	1E1160-33240	ホルト 16X 170	2					
26	1	22137-160000	ザガネ(ミガキ) 16	4					
27	1	26717-160002	ナツト 16	2					
28	1	22217-160000	ハネザガネ 16	2					
29	1	26757-160002	トメナツト 16	2					
30	1	1E1160-61030	ホイールモーター (テーパージク)	2					
31	1	1E1160-34110	ゼンリンタイヤ スヘーサー	2					
32	1	1E1160-34100	ゼンリンタイヤ ホース	2					
32-1	1	1E1160-34100 (A=010019)	ゼンリンタイヤ ホース(BRG)	2				S	

⑪

備考

(1)見出しNo.1 主要消耗部品/ASSY販売のみ

※当パーツカタログは製品の改良等により予告なく部品変更することで内容が一致しない場合がありますが、あらかじめご了承ください。

項目No.	項目名	説明																																																																																																																																																																																				
①	項目 No.	グループ毎に付けられた一連No.																																																																																																																																																																																				
②	項目名	項目毎に付けられた名称																																																																																																																																																																																				
③	型式	<p>パーツカタログに掲載された商品の型式名</p> <p>()内の記号は、項目⑧『個数欄』の()内記号と対応している。</p> <div style="border: 1px solid black; padding: 10px; margin: 10px 0;"> <p style="text-align: center;">2. フロントアクスル</p> <table style="width: 100%; border-collapse: collapse;"> <tr> <td style="width: 10%;"></td> <td style="width: 10%;"></td> <td style="width: 10%;"></td> <td style="width: 10%;"></td> <td style="width: 10%;"></td> <td style="width: 10%;"></td> <td style="width: 10%;"></td> <td style="width: 10%;"></td> <td style="width: 10%;"></td> <td style="width: 10%;"></td> <td style="width: 10%;"></td> <td style="width: 10%;"></td> </tr> <tr> <td></td> <td></td> <td></td> <td></td> <td></td> <td></td> <td>(A)=SS1700A</td> <td></td> <td></td> <td></td> <td></td> <td></td> </tr> <tr> <td></td> <td></td> <td></td> <td></td> <td></td> <td></td> <td>(B)=</td> <td></td> <td></td> <td></td> <td></td> <td></td> </tr> <tr> <td></td> <td></td> <td></td> <td></td> <td></td> <td></td> <td>(C)=</td> <td></td> <td></td> <td></td> <td></td> <td></td> </tr> <tr> <td></td> <td></td> <td></td> <td></td> <td></td> <td></td> <td>(D)=</td> <td></td> <td></td> <td></td> <td></td> <td></td> </tr> <tr> <td></td> <td></td> <td></td> <td></td> <td></td> <td></td> <td>.....個数.....</td> <td></td> <td></td> <td></td> <td></td> <td></td> </tr> <tr> <td style="text-align: center;">見出No.</td> <td style="text-align: center;">レベル</td> <td style="text-align: center;">部品番号</td> <td style="text-align: center;">部品名称</td> <td style="text-align: center;">(A)</td> <td style="text-align: center;">(B)</td> <td style="text-align: center;">(C)</td> <td style="text-align: center;">(D)</td> <td style="text-align: center;">I</td> <td style="text-align: center;">備考</td> <td></td> <td></td> </tr> <tr> <td style="text-align: center;">1</td> <td style="text-align: center;">1</td> <td style="text-align: center;">336035651</td> <td style="text-align: center;">フロントホイール ASSY</td> <td style="text-align: center;">2</td> <td></td> <td></td> <td></td> <td></td> <td style="text-align: center;">(1)</td> <td></td> <td></td> </tr> <tr> <td style="text-align: center;">2</td> <td style="text-align: center;">1</td> <td style="text-align: center;">1E1161-33000</td> <td style="text-align: center;">フロントアクスル</td> <td style="text-align: center;">1</td> <td></td> <td></td> <td></td> <td></td> <td></td> <td></td> <td></td> </tr> <tr> <td style="text-align: center;">3</td> <td style="text-align: center;">1</td> <td style="text-align: center;">1E1161-33260</td> <td style="text-align: center;">フロントアクスル シテンジク</td> <td style="text-align: center;">1</td> <td></td> <td></td> <td></td> <td></td> <td></td> <td></td> <td></td> </tr> <tr> <td style="text-align: center;">4</td> <td style="text-align: center;">1</td> <td style="text-align: center;">1E1161-33140</td> <td style="text-align: center;">ドライブツシュ K5F3540</td> <td style="text-align: center;">2</td> <td></td> <td></td> <td></td> <td></td> <td></td> <td></td> <td></td> </tr> <tr> <td style="text-align: center;">5</td> <td style="text-align: center;">1</td> <td style="text-align: center;">24761-060000</td> <td style="text-align: center;">グリスノツブル A-MT6X1</td> <td style="text-align: center;">1</td> <td></td> <td></td> <td></td> <td></td> <td></td> <td></td> <td></td> </tr> <tr> <td style="text-align: center;">6</td> <td style="text-align: center;">1</td> <td style="text-align: center;">22137-200000</td> <td style="text-align: center;">ザカネ(ネガキ 20</td> <td style="text-align: center;">2</td> <td></td> <td></td> <td></td> <td></td> <td></td> <td></td> <td></td> </tr> <tr> <td style="text-align: center;">7</td> <td style="text-align: center;">1</td> <td style="text-align: center;">26817-200002</td> <td style="text-align: center;">ミゾツキナツト 20</td> <td style="text-align: center;">1</td> <td></td> <td></td> <td></td> <td></td> <td></td> <td></td> <td></td> </tr> <tr> <td style="text-align: center;">8</td> <td style="text-align: center;">1</td> <td style="text-align: center;">22417-400400</td> <td style="text-align: center;">ワリピン 4.0X 40</td> <td style="text-align: center;">1</td> <td></td> <td></td> <td></td> <td></td> <td></td> <td></td> <td></td> </tr> </table> </div>																			(A)=SS1700A												(B)=												(C)=												(D)=											個数.....						見出No.	レベル	部品番号	部品名称	(A)	(B)	(C)	(D)	I	備考			1	1	336035651	フロントホイール ASSY	2					(1)			2	1	1E1161-33000	フロントアクスル	1								3	1	1E1161-33260	フロントアクスル シテンジク	1								4	1	1E1161-33140	ドライブツシュ K5F3540	2								5	1	24761-060000	グリスノツブル A-MT6X1	1								6	1	22137-200000	ザカネ(ネガキ 20	2								7	1	26817-200002	ミゾツキナツト 20	1								8	1	22417-400400	ワリピン 4.0X 40	1							
						(A)=SS1700A																																																																																																																																																																																
						(B)=																																																																																																																																																																																
						(C)=																																																																																																																																																																																
						(D)=																																																																																																																																																																																
					個数.....																																																																																																																																																																																
見出No.	レベル	部品番号	部品名称	(A)	(B)	(C)	(D)	I	備考																																																																																																																																																																													
1	1	336035651	フロントホイール ASSY	2					(1)																																																																																																																																																																													
2	1	1E1161-33000	フロントアクスル	1																																																																																																																																																																																		
3	1	1E1161-33260	フロントアクスル シテンジク	1																																																																																																																																																																																		
4	1	1E1161-33140	ドライブツシュ K5F3540	2																																																																																																																																																																																		
5	1	24761-060000	グリスノツブル A-MT6X1	1																																																																																																																																																																																		
6	1	22137-200000	ザカネ(ネガキ 20	2																																																																																																																																																																																		
7	1	26817-200002	ミゾツキナツト 20	1																																																																																																																																																																																		
8	1	22417-400400	ワリピン 4.0X 40	1																																																																																																																																																																																		
④	見出し No.	イラストと部品番号とを結びつける番号																																																																																																																																																																																				
⑤	レベル	仕組部品の親子関係を数で表す																																																																																																																																																																																				
⑥	部品番号	部品の番号																																																																																																																																																																																				
⑦	部品名称	部品の名称																																																																																																																																																																																				
⑧	個数	見出しNo.当りの部品使用個数																																																																																																																																																																																				
⑨	互換性区分	<p>部品変更が行われた場合その部品に対して下記の互換性記号が表示される。</p> <table border="1" style="width: 100%; border-collapse: collapse;"> <thead> <tr> <th>記号</th> <th>互換性</th> <th>内容</th> </tr> </thead> <tbody> <tr> <td>N</td> <td>新 $\begin{array}{c} \text{---}\bigcirc\text{---} \\ \leftarrow \times \end{array}$ 旧</td> <td>新部品は、旧部品に対して互換性有り、その逆は無し。</td> </tr> <tr> <td>P</td> <td>新 $\begin{array}{c} \text{---}\bigcirc\text{---} \\ \leftarrow \times \end{array}$ 旧</td> <td>記号Nと同じですが、旧部品の供給を中止し、以後新部品を販売致します。</td> </tr> <tr> <td>Q</td> <td>新 $\begin{array}{c} \text{---}\times\text{---} \\ \leftarrow \bigcirc \end{array}$ 旧</td> <td>新部品は旧部品に対して互換性無し、その逆は有り。</td> </tr> <tr> <td>R</td> <td>新 $\begin{array}{c} \text{---}\bigcirc\text{---} \\ \leftarrow \bigcirc \end{array}$ 旧</td> <td>新・旧部品の双方に対して互換性有り。</td> </tr> <tr> <td>S</td> <td>新 $\begin{array}{c} \text{---}\times\text{---} \\ \leftarrow \times \end{array}$ 旧</td> <td>新・旧部品の双方に対して互換性無し。</td> </tr> <tr> <td>W</td> <td></td> <td>新規追加となった部品</td> </tr> <tr> <td>Z</td> <td></td> <td>廃止された部品</td> </tr> <tr> <td>F</td> <td></td> <td>単品では互換性なし。但し関連部品セットにて互換性有り。</td> </tr> <tr> <td>K</td> <td></td> <td>使用個数のみの変更</td> </tr> </tbody> </table>	記号	互換性	内容	N	新 $\begin{array}{c} \text{---}\bigcirc\text{---} \\ \leftarrow \times \end{array}$ 旧	新部品は、旧部品に対して互換性有り、その逆は無し。	P	新 $\begin{array}{c} \text{---}\bigcirc\text{---} \\ \leftarrow \times \end{array}$ 旧	記号Nと同じですが、旧部品の供給を中止し、以後新部品を販売致します。	Q	新 $\begin{array}{c} \text{---}\times\text{---} \\ \leftarrow \bigcirc \end{array}$ 旧	新部品は旧部品に対して互換性無し、その逆は有り。	R	新 $\begin{array}{c} \text{---}\bigcirc\text{---} \\ \leftarrow \bigcirc \end{array}$ 旧	新・旧部品の双方に対して互換性有り。	S	新 $\begin{array}{c} \text{---}\times\text{---} \\ \leftarrow \times \end{array}$ 旧	新・旧部品の双方に対して互換性無し。	W		新規追加となった部品	Z		廃止された部品	F		単品では互換性なし。但し関連部品セットにて互換性有り。	K		使用個数のみの変更																																																																																																																																																						
記号	互換性	内容																																																																																																																																																																																				
N	新 $\begin{array}{c} \text{---}\bigcirc\text{---} \\ \leftarrow \times \end{array}$ 旧	新部品は、旧部品に対して互換性有り、その逆は無し。																																																																																																																																																																																				
P	新 $\begin{array}{c} \text{---}\bigcirc\text{---} \\ \leftarrow \times \end{array}$ 旧	記号Nと同じですが、旧部品の供給を中止し、以後新部品を販売致します。																																																																																																																																																																																				
Q	新 $\begin{array}{c} \text{---}\times\text{---} \\ \leftarrow \bigcirc \end{array}$ 旧	新部品は旧部品に対して互換性無し、その逆は有り。																																																																																																																																																																																				
R	新 $\begin{array}{c} \text{---}\bigcirc\text{---} \\ \leftarrow \bigcirc \end{array}$ 旧	新・旧部品の双方に対して互換性有り。																																																																																																																																																																																				
S	新 $\begin{array}{c} \text{---}\times\text{---} \\ \leftarrow \times \end{array}$ 旧	新・旧部品の双方に対して互換性無し。																																																																																																																																																																																				
W		新規追加となった部品																																																																																																																																																																																				
Z		廃止された部品																																																																																																																																																																																				
F		単品では互換性なし。但し関連部品セットにて互換性有り。																																																																																																																																																																																				
K		使用個数のみの変更																																																																																																																																																																																				

項目No.	項目名	説明																																																																																																																																																																																																																																																																																																																																																																								
⑩ ⑪	備考区分	補足説明の必要な部品の⑩備考欄に記号が付き同記号で始まる説明文が、⑪備考欄に入る。																																																																																																																																																																																																																																																																																																																																																																								
<p>2. フロントアクスル</p> <p>(A)=SS1700A (B)= (C)= (D)=個数.....</p> <table border="1"> <thead> <tr> <th>見出No.</th> <th>レベル</th> <th>部品番号</th> <th>部品名称</th> <th>(A)</th> <th>(B)</th> <th>(C)</th> <th>(D)</th> <th>I</th> <th>備考</th> </tr> </thead> <tbody> <tr><td>1</td><td>1</td><td>336035651</td><td>フロントホイール ASSY</td><td>2</td><td></td><td></td><td></td><td></td><td>(1)</td></tr> <tr><td>2</td><td>1</td><td>1E1161-33000</td><td>フロントアクスル</td><td>1</td><td></td><td></td><td></td><td></td><td></td></tr> <tr><td>3</td><td>1</td><td>1E1161-33260</td><td>フロントアクスル シテンジク</td><td>1</td><td></td><td></td><td></td><td></td><td></td></tr> <tr><td>4</td><td>1</td><td>1E1161-33140</td><td>ドライブツシユ K5F3540</td><td>2</td><td></td><td></td><td></td><td></td><td></td></tr> <tr><td>5</td><td>1</td><td>24761-060000</td><td>クリスニツフル A-MT6X1</td><td>1</td><td></td><td></td><td></td><td></td><td></td></tr> <tr><td>6</td><td>1</td><td>22137-200000</td><td>サガネ(ミガキ 20</td><td>2</td><td></td><td></td><td></td><td></td><td></td></tr> <tr><td>7</td><td>1</td><td>26817-200002</td><td>ミツツキナツト 20</td><td>1</td><td></td><td></td><td></td><td></td><td></td></tr> <tr><td>8</td><td>1</td><td>22417-400400</td><td>ワリピン 4.0X 40</td><td>1</td><td></td><td></td><td></td><td></td><td></td></tr> <tr><td>9</td><td>1</td><td>1E1161-34000</td><td>モーターブラケツト R</td><td>1</td><td></td><td></td><td></td><td></td><td></td></tr> <tr><td>9-1</td><td>1</td><td>1E1161-34300 (A=010019)</td><td>モーターブラケツト R(BRG)</td><td>1</td><td></td><td></td><td></td><td></td><td>S</td></tr> <tr><td>10</td><td>1</td><td>1E1161-34010</td><td>モーターブラケツト L</td><td>1</td><td></td><td></td><td></td><td></td><td></td></tr> <tr><td>10-1</td><td>1</td><td>1E1161-34310 (A=010019)</td><td>モーターブラケツト L(BRG)</td><td>1</td><td></td><td></td><td></td><td></td><td>S</td></tr> <tr><td>11</td><td>1</td><td>052300550</td><td>オリヅク</td><td>2</td><td></td><td></td><td></td><td></td><td></td></tr> <tr><td>12</td><td>1</td><td>399261880</td><td>スラスト ワツシヤ</td><td>2</td><td></td><td></td><td></td><td></td><td></td></tr> <tr><td>13</td><td>1</td><td>398560620</td><td>スラストニードル ヘアリング</td><td>2</td><td></td><td></td><td></td><td></td><td></td></tr> <tr><td>14</td><td>1</td><td>398560600</td><td>スラスト ワツシヤ</td><td>2</td><td></td><td></td><td></td><td></td><td></td></tr> <tr><td>15</td><td>1</td><td>398510560</td><td>ブリヂユ 40X44X40</td><td>4</td><td></td><td></td><td></td><td></td><td></td></tr> <tr><td>16</td><td>1</td><td>050301140</td><td>オイルシール</td><td>2</td><td></td><td></td><td></td><td></td><td></td></tr> <tr><td>17</td><td>1</td><td>399210030</td><td>スペーサ</td><td>2</td><td></td><td></td><td></td><td></td><td></td></tr> <tr><td>18</td><td>1</td><td>036100040</td><td>スタツプリング</td><td>2</td><td></td><td></td><td></td><td></td><td></td></tr> <tr><td>19</td><td>1</td><td>24764-040000</td><td>クリスニツフル B-PT1/8</td><td>2</td><td></td><td></td><td></td><td></td><td></td></tr> <tr><td>20</td><td>1</td><td>1E1161-33150</td><td>タイロツト</td><td>1</td><td></td><td></td><td></td><td></td><td></td></tr> <tr><td>21</td><td>1</td><td>334800180</td><td>タイロツトエント RH</td><td>1</td><td></td><td></td><td></td><td></td><td></td></tr> <tr><td>22</td><td>1</td><td>334800190</td><td>タイロツトエント LH</td><td>1</td><td></td><td></td><td></td><td></td><td></td></tr> <tr><td>23</td><td>1</td><td>22417-300300</td><td>ワリピン 3.0X 30</td><td>2</td><td></td><td></td><td></td><td></td><td></td></tr> <tr><td>24</td><td>1</td><td>1E1160-33230</td><td>アツシユクスブリヅク 35X17X125</td><td>2</td><td></td><td></td><td></td><td></td><td></td></tr> <tr><td>25</td><td>1</td><td>1E1160-33240</td><td>ホルト 16X 170</td><td>2</td><td></td><td></td><td></td><td></td><td></td></tr> <tr><td>26</td><td>1</td><td>22137-160000</td><td>サガネ(ミガキ 16</td><td>4</td><td></td><td></td><td></td><td></td><td></td></tr> <tr><td>27</td><td>1</td><td>26717-160002</td><td>ナツト 16</td><td>2</td><td></td><td></td><td></td><td></td><td></td></tr> <tr><td>28</td><td>1</td><td>22217-160000</td><td>ハネサガネ 16</td><td>2</td><td></td><td></td><td></td><td></td><td></td></tr> <tr><td>29</td><td>1</td><td>26757-160002</td><td>トメナツト 16</td><td>2</td><td></td><td></td><td></td><td></td><td></td></tr> <tr><td>30</td><td>1</td><td>1E1160-61030</td><td>ホイールモーター (テーパージク)</td><td>2</td><td></td><td></td><td></td><td></td><td></td></tr> <tr><td>31</td><td>1</td><td>1E1160-34110</td><td>ゼンリンタイヤ スペーサ</td><td>2</td><td></td><td></td><td></td><td></td><td></td></tr> <tr><td>32</td><td>1</td><td>1E1160-34100</td><td>ゼンリンタイヤ ホス</td><td>2</td><td></td><td></td><td></td><td></td><td></td></tr> <tr><td>32-1</td><td>1</td><td>1E1160-34100 (A=010019)</td><td>ゼンリンタイヤ ホス(BRG)</td><td>2</td><td></td><td></td><td></td><td></td><td>S</td></tr> </tbody> </table> <p>⑩</p> <p>⑪</p> <p>備考</p> <p>(1)見出しNo.1 主要消耗部品/ASSY販売のみ</p> <p>※当パーツカタログは製品の改良等により予告なく部品変更すること 内容が一致しない場合がありますが、あらかじめご了承ください。</p>			見出No.	レベル	部品番号	部品名称	(A)	(B)	(C)	(D)	I	備考	1	1	336035651	フロントホイール ASSY	2					(1)	2	1	1E1161-33000	フロントアクスル	1						3	1	1E1161-33260	フロントアクスル シテンジク	1						4	1	1E1161-33140	ドライブツシユ K5F3540	2						5	1	24761-060000	クリスニツフル A-MT6X1	1						6	1	22137-200000	サガネ(ミガキ 20	2						7	1	26817-200002	ミツツキナツト 20	1						8	1	22417-400400	ワリピン 4.0X 40	1						9	1	1E1161-34000	モーターブラケツト R	1						9-1	1	1E1161-34300 (A=010019)	モーターブラケツト R(BRG)	1					S	10	1	1E1161-34010	モーターブラケツト L	1						10-1	1	1E1161-34310 (A=010019)	モーターブラケツト L(BRG)	1					S	11	1	052300550	オリヅク	2						12	1	399261880	スラスト ワツシヤ	2						13	1	398560620	スラストニードル ヘアリング	2						14	1	398560600	スラスト ワツシヤ	2						15	1	398510560	ブリヂユ 40X44X40	4						16	1	050301140	オイルシール	2						17	1	399210030	スペーサ	2						18	1	036100040	スタツプリング	2						19	1	24764-040000	クリスニツフル B-PT1/8	2						20	1	1E1161-33150	タイロツト	1						21	1	334800180	タイロツトエント RH	1						22	1	334800190	タイロツトエント LH	1						23	1	22417-300300	ワリピン 3.0X 30	2						24	1	1E1160-33230	アツシユクスブリヅク 35X17X125	2						25	1	1E1160-33240	ホルト 16X 170	2						26	1	22137-160000	サガネ(ミガキ 16	4						27	1	26717-160002	ナツト 16	2						28	1	22217-160000	ハネサガネ 16	2						29	1	26757-160002	トメナツト 16	2						30	1	1E1160-61030	ホイールモーター (テーパージク)	2						31	1	1E1160-34110	ゼンリンタイヤ スペーサ	2						32	1	1E1160-34100	ゼンリンタイヤ ホス	2						32-1	1	1E1160-34100 (A=010019)	ゼンリンタイヤ ホス(BRG)	2					S
見出No.	レベル	部品番号	部品名称	(A)	(B)	(C)	(D)	I	備考																																																																																																																																																																																																																																																																																																																																																																	
1	1	336035651	フロントホイール ASSY	2					(1)																																																																																																																																																																																																																																																																																																																																																																	
2	1	1E1161-33000	フロントアクスル	1																																																																																																																																																																																																																																																																																																																																																																						
3	1	1E1161-33260	フロントアクスル シテンジク	1																																																																																																																																																																																																																																																																																																																																																																						
4	1	1E1161-33140	ドライブツシユ K5F3540	2																																																																																																																																																																																																																																																																																																																																																																						
5	1	24761-060000	クリスニツフル A-MT6X1	1																																																																																																																																																																																																																																																																																																																																																																						
6	1	22137-200000	サガネ(ミガキ 20	2																																																																																																																																																																																																																																																																																																																																																																						
7	1	26817-200002	ミツツキナツト 20	1																																																																																																																																																																																																																																																																																																																																																																						
8	1	22417-400400	ワリピン 4.0X 40	1																																																																																																																																																																																																																																																																																																																																																																						
9	1	1E1161-34000	モーターブラケツト R	1																																																																																																																																																																																																																																																																																																																																																																						
9-1	1	1E1161-34300 (A=010019)	モーターブラケツト R(BRG)	1					S																																																																																																																																																																																																																																																																																																																																																																	
10	1	1E1161-34010	モーターブラケツト L	1																																																																																																																																																																																																																																																																																																																																																																						
10-1	1	1E1161-34310 (A=010019)	モーターブラケツト L(BRG)	1					S																																																																																																																																																																																																																																																																																																																																																																	
11	1	052300550	オリヅク	2																																																																																																																																																																																																																																																																																																																																																																						
12	1	399261880	スラスト ワツシヤ	2																																																																																																																																																																																																																																																																																																																																																																						
13	1	398560620	スラストニードル ヘアリング	2																																																																																																																																																																																																																																																																																																																																																																						
14	1	398560600	スラスト ワツシヤ	2																																																																																																																																																																																																																																																																																																																																																																						
15	1	398510560	ブリヂユ 40X44X40	4																																																																																																																																																																																																																																																																																																																																																																						
16	1	050301140	オイルシール	2																																																																																																																																																																																																																																																																																																																																																																						
17	1	399210030	スペーサ	2																																																																																																																																																																																																																																																																																																																																																																						
18	1	036100040	スタツプリング	2																																																																																																																																																																																																																																																																																																																																																																						
19	1	24764-040000	クリスニツフル B-PT1/8	2																																																																																																																																																																																																																																																																																																																																																																						
20	1	1E1161-33150	タイロツト	1																																																																																																																																																																																																																																																																																																																																																																						
21	1	334800180	タイロツトエント RH	1																																																																																																																																																																																																																																																																																																																																																																						
22	1	334800190	タイロツトエント LH	1																																																																																																																																																																																																																																																																																																																																																																						
23	1	22417-300300	ワリピン 3.0X 30	2																																																																																																																																																																																																																																																																																																																																																																						
24	1	1E1160-33230	アツシユクスブリヅク 35X17X125	2																																																																																																																																																																																																																																																																																																																																																																						
25	1	1E1160-33240	ホルト 16X 170	2																																																																																																																																																																																																																																																																																																																																																																						
26	1	22137-160000	サガネ(ミガキ 16	4																																																																																																																																																																																																																																																																																																																																																																						
27	1	26717-160002	ナツト 16	2																																																																																																																																																																																																																																																																																																																																																																						
28	1	22217-160000	ハネサガネ 16	2																																																																																																																																																																																																																																																																																																																																																																						
29	1	26757-160002	トメナツト 16	2																																																																																																																																																																																																																																																																																																																																																																						
30	1	1E1160-61030	ホイールモーター (テーパージク)	2																																																																																																																																																																																																																																																																																																																																																																						
31	1	1E1160-34110	ゼンリンタイヤ スペーサ	2																																																																																																																																																																																																																																																																																																																																																																						
32	1	1E1160-34100	ゼンリンタイヤ ホス	2																																																																																																																																																																																																																																																																																																																																																																						
32-1	1	1E1160-34100 (A=010019)	ゼンリンタイヤ ホス(BRG)	2					S																																																																																																																																																																																																																																																																																																																																																																	

項目No.	項目名	説明																																																																																																																																																																																																																												
⑫	実施号機	部品が変更された時に、新部品が適用される型式の実施号機が表示される。																																																																																																																																																																																																																												
<p style="text-align: center;">2. フロントアクスル</p> <div style="text-align: right; margin-bottom: 10px;"> ③ → { (A)=SS1700A (B)= (C)= (D)=個数..... </div> <table border="1" style="width: 100%; border-collapse: collapse;"> <thead> <tr> <th>見出No.</th> <th>レベル</th> <th>部品番号</th> <th>部品名称</th> <th>(A)</th> <th>(B)</th> <th>(C)</th> <th>(D)</th> <th>I</th> <th>備考</th> </tr> </thead> <tbody> <tr><td>1</td><td>1</td><td>336035651</td><td>フロントホイール ASSY</td><td>2</td><td></td><td></td><td></td><td></td><td>(1)</td></tr> <tr><td>2</td><td>1</td><td>1E1161-33000</td><td>フロントアクスル</td><td>1</td><td></td><td></td><td></td><td></td><td></td></tr> <tr><td>3</td><td>1</td><td>1E1161-33260</td><td>フロントアクスル シテンジク</td><td>1</td><td></td><td></td><td></td><td></td><td></td></tr> <tr><td>4</td><td>1</td><td>1E1161-33140</td><td>ドライブツシユ K5F3540</td><td>2</td><td></td><td></td><td></td><td></td><td></td></tr> <tr><td>5</td><td>1</td><td>24761-060000</td><td>グリスニツブル A-MT6X1</td><td>1</td><td></td><td></td><td></td><td></td><td></td></tr> <tr><td>6</td><td>1</td><td>22137-200000</td><td>ザガネ(ミガキ 20)</td><td>2</td><td></td><td></td><td></td><td></td><td></td></tr> <tr><td>7</td><td>1</td><td>26817-200002</td><td>ミソツキナツト 20</td><td>1</td><td></td><td></td><td></td><td></td><td></td></tr> <tr><td>8</td><td>1</td><td>22417-400400</td><td>ワリピン 4.0X 40</td><td>1</td><td></td><td></td><td></td><td></td><td></td></tr> <tr><td>9</td><td>1</td><td>1E1161-34000</td><td>モーターブラケツト R</td><td>1</td><td></td><td></td><td></td><td></td><td></td></tr> <tr><td>9-1</td><td>1</td><td>1E1161-34300 (A=010019)</td><td>モーターブラケツト R(BRG)</td><td>1</td><td></td><td></td><td></td><td></td><td>S</td></tr> <tr><td>10</td><td>1</td><td>1E1161-34010</td><td>モーターブラケツト L</td><td>1</td><td></td><td></td><td></td><td></td><td>⑫</td></tr> <tr><td>10-1</td><td>1</td><td>1E1161-34310 (A=010019)</td><td>モーターブラケツト L(BRG)</td><td>1</td><td></td><td></td><td></td><td></td><td>S</td></tr> <tr><td>11</td><td>1</td><td>052300550</td><td>リング</td><td>2</td><td></td><td></td><td></td><td></td><td></td></tr> <tr><td>12</td><td>1</td><td>399261880</td><td>スラスト ワツシヤ</td><td>2</td><td></td><td></td><td></td><td></td><td></td></tr> <tr><td>13</td><td>1</td><td>398560620</td><td>スラスト ニードル ベアリング</td><td>2</td><td></td><td></td><td></td><td></td><td></td></tr> <tr><td>14</td><td>1</td><td>398560600</td><td>スラスト ワツシヤ</td><td>2</td><td></td><td></td><td></td><td></td><td></td></tr> <tr><td>15</td><td>1</td><td>398510560</td><td>ブツシユ 40X44X40</td><td>4</td><td></td><td></td><td></td><td></td><td></td></tr> <tr><td>16</td><td>1</td><td>050301140</td><td>オイルシール</td><td>2</td><td></td><td></td><td></td><td></td><td></td></tr> <tr><td>17</td><td>1</td><td>399210030</td><td>スベ一サ</td><td>2</td><td></td><td></td><td></td><td></td><td></td></tr> <tr><td>18</td><td>1</td><td>036100040</td><td>スナツツリング</td><td>2</td><td></td><td></td><td></td><td></td><td></td></tr> <tr><td>19</td><td>1</td><td>24761-060000</td><td>グリスニツブル B-MT10</td><td>2</td><td></td><td></td><td></td><td></td><td></td></tr> </tbody> </table>			見出No.	レベル	部品番号	部品名称	(A)	(B)	(C)	(D)	I	備考	1	1	336035651	フロントホイール ASSY	2					(1)	2	1	1E1161-33000	フロントアクスル	1						3	1	1E1161-33260	フロントアクスル シテンジク	1						4	1	1E1161-33140	ドライブツシユ K5F3540	2						5	1	24761-060000	グリスニツブル A-MT6X1	1						6	1	22137-200000	ザガネ(ミガキ 20)	2						7	1	26817-200002	ミソツキナツト 20	1						8	1	22417-400400	ワリピン 4.0X 40	1						9	1	1E1161-34000	モーターブラケツト R	1						9-1	1	1E1161-34300 (A=010019)	モーターブラケツト R(BRG)	1					S	10	1	1E1161-34010	モーターブラケツト L	1					⑫	10-1	1	1E1161-34310 (A=010019)	モーターブラケツト L(BRG)	1					S	11	1	052300550	リング	2						12	1	399261880	スラスト ワツシヤ	2						13	1	398560620	スラスト ニードル ベアリング	2						14	1	398560600	スラスト ワツシヤ	2						15	1	398510560	ブツシユ 40X44X40	4						16	1	050301140	オイルシール	2						17	1	399210030	スベ一サ	2						18	1	036100040	スナツツリング	2						19	1	24761-060000	グリスニツブル B-MT10	2					
見出No.	レベル	部品番号	部品名称	(A)	(B)	(C)	(D)	I	備考																																																																																																																																																																																																																					
1	1	336035651	フロントホイール ASSY	2					(1)																																																																																																																																																																																																																					
2	1	1E1161-33000	フロントアクスル	1																																																																																																																																																																																																																										
3	1	1E1161-33260	フロントアクスル シテンジク	1																																																																																																																																																																																																																										
4	1	1E1161-33140	ドライブツシユ K5F3540	2																																																																																																																																																																																																																										
5	1	24761-060000	グリスニツブル A-MT6X1	1																																																																																																																																																																																																																										
6	1	22137-200000	ザガネ(ミガキ 20)	2																																																																																																																																																																																																																										
7	1	26817-200002	ミソツキナツト 20	1																																																																																																																																																																																																																										
8	1	22417-400400	ワリピン 4.0X 40	1																																																																																																																																																																																																																										
9	1	1E1161-34000	モーターブラケツト R	1																																																																																																																																																																																																																										
9-1	1	1E1161-34300 (A=010019)	モーターブラケツト R(BRG)	1					S																																																																																																																																																																																																																					
10	1	1E1161-34010	モーターブラケツト L	1					⑫																																																																																																																																																																																																																					
10-1	1	1E1161-34310 (A=010019)	モーターブラケツト L(BRG)	1					S																																																																																																																																																																																																																					
11	1	052300550	リング	2																																																																																																																																																																																																																										
12	1	399261880	スラスト ワツシヤ	2																																																																																																																																																																																																																										
13	1	398560620	スラスト ニードル ベアリング	2																																																																																																																																																																																																																										
14	1	398560600	スラスト ワツシヤ	2																																																																																																																																																																																																																										
15	1	398510560	ブツシユ 40X44X40	4																																																																																																																																																																																																																										
16	1	050301140	オイルシール	2																																																																																																																																																																																																																										
17	1	399210030	スベ一サ	2																																																																																																																																																																																																																										
18	1	036100040	スナツツリング	2																																																																																																																																																																																																																										
19	1	24761-060000	グリスニツブル B-MT10	2																																																																																																																																																																																																																										
<p>()内のAは、③の型式を表し、以下に機体番号を表す。 部品変更の予告、又は実施号機が確認出来なかった部品については X印(A=XXXXXX)で表示される。</p>																																																																																																																																																																																																																														

ご注文について

- ① 部品をご注文の際には、部品イラストの図番と同じNo.のものをリストから探して必要な部品の部品番号・部品名・個数をお確かめの上、ご連絡願います。

同時にお客様が購入されました製品の型式名、機体番号(機体銘板 及び保証書 等に掲示)も、ご連絡願います。

- ② 部品イラストに番号を付していないものは、総て単品販売は、致しません。
- ③ 需要期には特に、消耗部品等の注文が殺到いたしますので、早めに部品の準備を願います。
- ④ ご注文の部品は、原則として誤送以外の返品は、認めません。
- ⑤ シバウラ製品には、純正部品を必ずご使用願います。
(市販の類似品を使用されますと、早期破損や性能を悪くする原因となります。)

本製品は、改良の為予告なく使用部品などを変更する事があります。その際には、本書の内容及びイラストなどの一部が、本製品と一致しない場合がありますので、あらかじめご了承ください。

本書の内容は、作成にあたり万全を期しておりますが、万一の誤りや記載漏れなどが発見されてもただちに修正出来ない事があります。

本体部項目一覧表

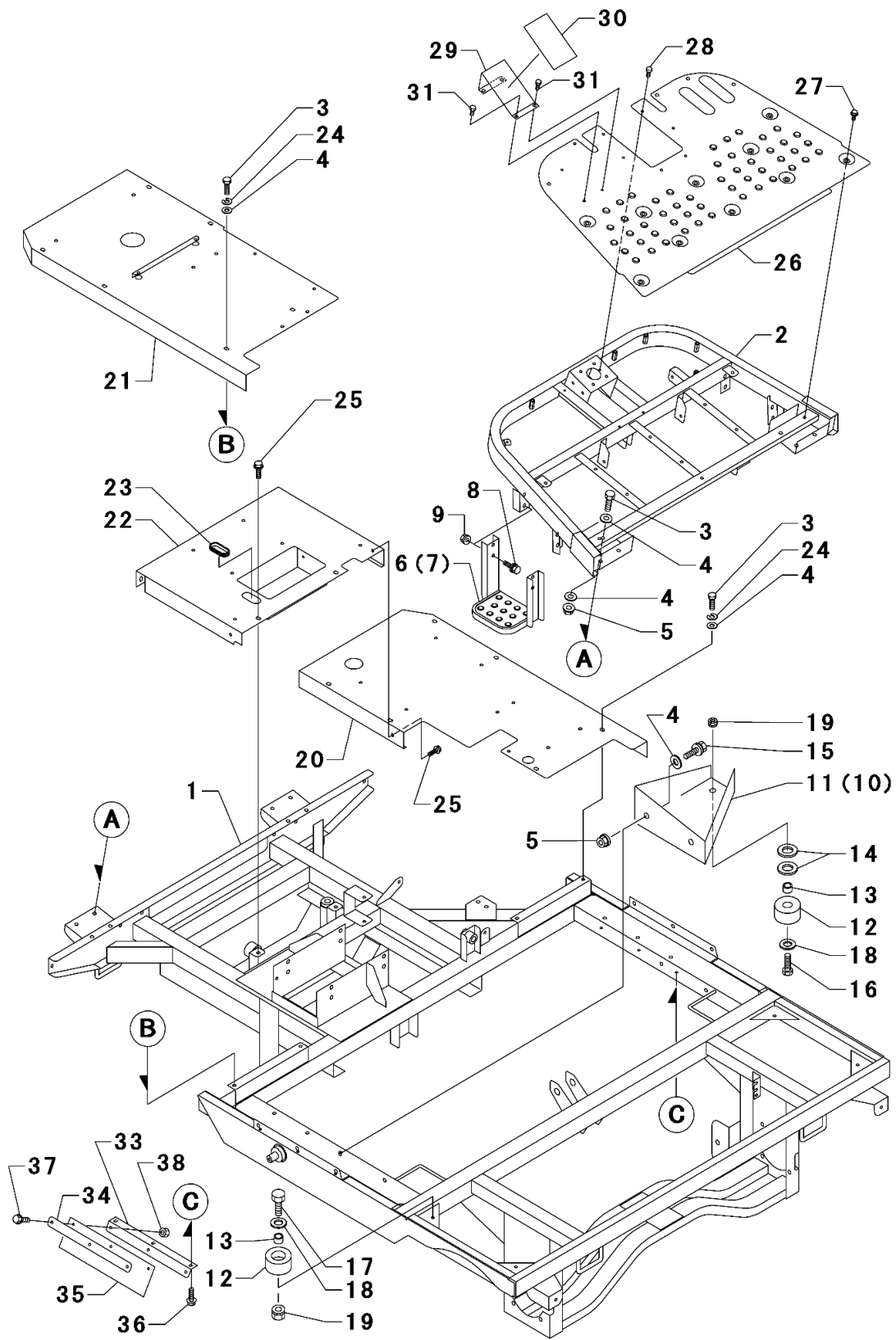
SS1700A SW1700E	項目No.	項目名	頁
フレーム部	1	本体フレーム	10
走行部	2	フロントアクスル	12
	3	リヤアクスル	16
操作部	4	ステアリング	18
	5	HSTペダル	20
	6	ブレーキペダル	24
	7	操作レバー	26
	8	操作スタンド	28
	9	エンジンカバー	30
	10	座席	32
電装品部	11	電装品(1)	34
	12	電装品(2)	36
	13	電装品(3)	38
油圧部	14	オイルタンク	40
	15	油圧部品(1)	42
	16	油圧部品(2)	44
	17	油圧部品(3)	48
	18	油圧部品(4)	50
	19	油圧部品(5)	52
	20	油圧部品(6)	54
ブラシ・キャビネット部	21	送風機	56
	22	ブラシ	58
	23	ブラシ帯	62
	24	キャビネット	64
	25	扉	66
	26	アーム	68
※ 本体～エンジン接続部	27	エンジン部品(1)	70
	28	エンジン部品(2)	72
銘板部	29	銘板	74
	30	銘板	76

※ 当パーツカタログは製品の改良等により予告なく部品変更する事で、内容が一致しない場合がありますが、あらかじめご了承ください。

※ エンジン本体は、別冊：水冷ディーゼルエンジン PARTS CATALOG(部品表)を参照願います。

(A)SS1700A
(B)SW1700E

項目 1. 本体フレーム



1. 本体フレーム

(A)=SS1700A

(B)=SW1700E

(C)=

(D)=

.....個 数.....

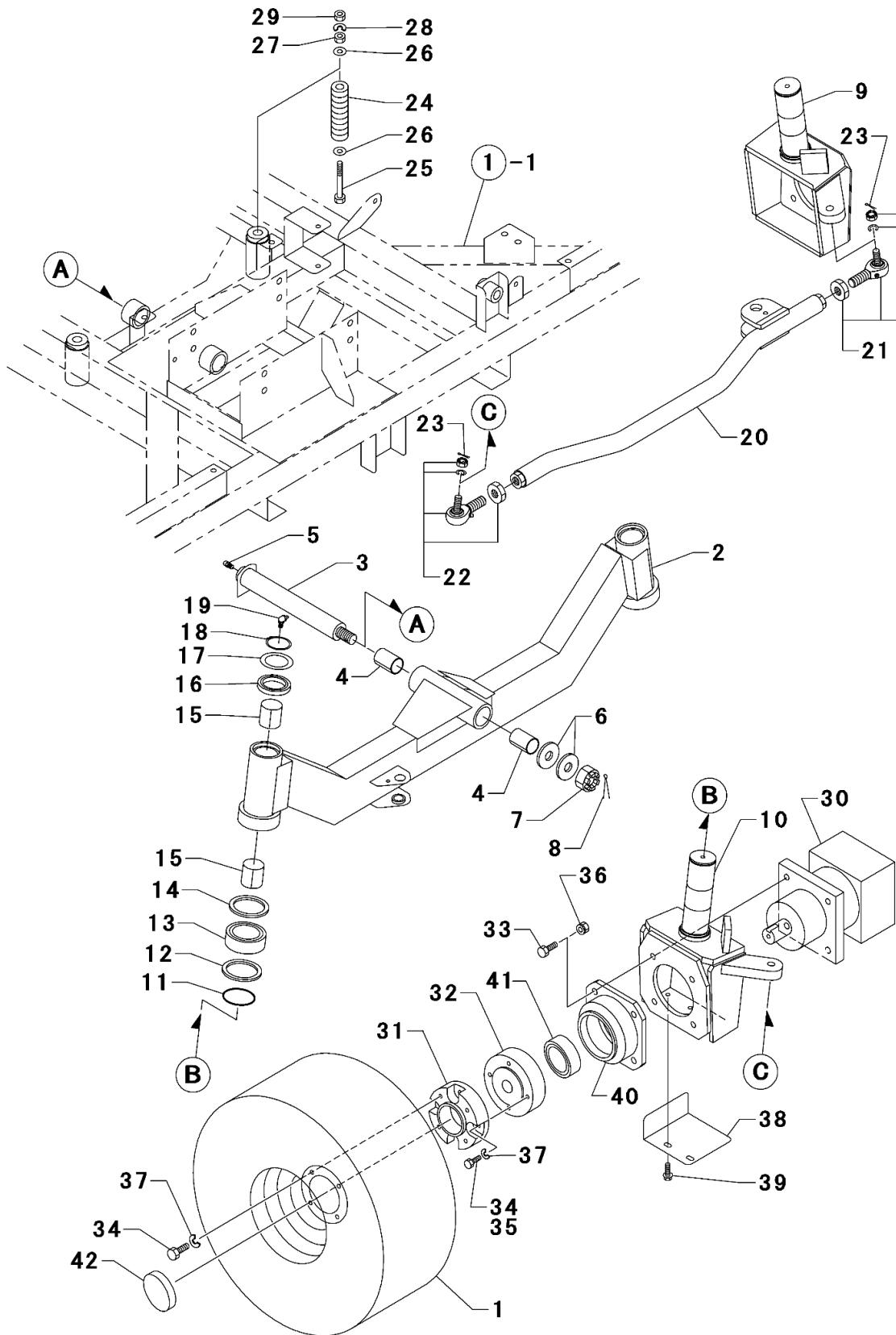
見出 No.	レベル	部品番号	部品名称	(A)	(B)	(C)	(D)	I	備考
1	1	1E1161-31000	ホンタイフレーム	1	1				
2	1	1E1161-31780	フロントフレーム	1	1				
3	1	MG0001-37110	ホルト 10X 25 (11T)	16	16				
4	1	22137-100000	ザカネ(ミガキ 10	26	26				
5	1	26051-100002	ナツ(ハネ 10	10	10				
6	1	1E1161-31710	ステツプ L	1	1				
7	1	1E1161-31720	ステツプ R	1	1				
8	1	26018-100254	ホルト(ヒラス-パ° 10X 25	8	8				
9	1	26367-100002	ツハツキナツト 10	8	8				
10	1	1E1160-31300	ブラシタイ スツパ- R	1	1				
11	1	1E1160-31320	ブラシタイ スツパ- L	1	1				
12	1	1N3503-44000	ストツパ- ラバ- (タイ)	8	8				
13	1	1N3503-64420	カラ-	8	8				
14	1	1E1170-32120	ワツシヤ- 35x9xt3.2	4	4				
15	1	1N1286-47100	ホルト 10X 30 (11T)	4	4				
16	1	26117-080304	ホルト 8X 30	2	2				
17	1	26117-080254	ホルト 8X 25	6	6				
18	1	22137-080000	ザカネ(ミガキ 8	8	8				
19	1	26051-080002	ナツ(ハネ 8	8	8				
20	1	1E1161-54000	ミキ° ステツプ°	1	1				
21	1	1E1161-54020	ヒタリ ステツプ°	1	1				
22	1	1E1161-54051	センター ステツプ°	1	1				
23	1	1N1185-53000	グロメツト70	1	1				
24	1	22217-100000	ハネザカネ 10	10	10				
25	1	26018-080202	ホルト(ヒラス-パ° 8X 20	4	4				
26	1	1E1161-54170	フロント ステツプ°	1	1				
27	1	26018-080204	ホルト(ヒラス-パ° 8X 20	10	10				
28	1	26587-060162	トラスネジ° 6X 16	2	2				
29	1	1E1161-54100	フツトレスト	1	1				
30	1	1E1161-41230	スペリト°メC	1	1				
31	1	1N1291-58080	ホルト(ヒラス-パ° 6X 16 クロ	4	4				
32									
33	1	1E1161-68260	サイド°ゴム トリツケブラケツト	2	2				
34	1	1E1161-68270	サイド°ゴム オサエ	2	2				
35	1	1E1161-68310	サイド°ゴム	2	2				
36	1	26018-060164	ホルト(ヒラス-パ° 6X 16	6	6				
37	1	26018-060204	ホルト(ヒラス-パ° 6X 20	6	6				
38	1	26347-060002	Uナツト 6	6	6				

----- 備考 -----

※当パーツカタログは製品の改良等により予告なく部品変更することで
内容が一致しない場合がありますが、あらかじめご了承ください。

(A)SS1700A
(B)SW1700E

項目 2. フロントアクスル



2. フロントアクスル

(A)=SS1700A

(B)=SW1700E

(C)=

(D)=

.....個 数.....

見出 No.	レベル	部品番号	部品名称	(A)	(B)	(C)	(D)	I	備考
1	1	336035651	フロントホイール ASSY	2	2				(1)
2	1	1E1161-33000	フロントアクスル	1	1				
3	1	1E1161-33260	フロントアクスル シテンジク	1	1				
4	1	1E1161-33140	ドライブツシユ K5F3540	2	2				
5	1	24761-060000	グリスニツプル A-MT6X1	1	1				
6	1	22137-200000	ザガネ(ミガキ 20)	2	2				
7	1	26817-200002	ミツツキナツト 20	1	1				
8	1	22417-400400	ワリピン 4.0X 40	1	1				
9	1	1E1161-34000	モーターブラケツト R	1	-				
9 - 1	1	1E1161-34300	モーターブラケツト R(BRG)	1	1				S
		(A=010019) (B=010001)							
10	1	1E1161-34010	モーターブラケツト L	1	-				
10 - 1	1	1E1161-34310	モーターブラケツト L(BRG)	1	1				S
		(A=010019) (B=010001)							
11	1	052300550	リング	2	2				
12	1	399261880	スラスト ワツシヤ	2	2				
13	1	398560620	スラスト ニードル ヘアリング	2	2				
14	1	398560600	スラスト ワツシヤ	2	2				
15	1	398510560	ブツシユ 40X44X40	4	4				
16	1	050301140	オイルシール	2	2				
17	1	399210030	スペーサ	2	2				
18	1	036100040	スナツプリング	2	2				
19	1	24764-040000	グリスニツプル B-PT1/8	2	2				
20	1	1E1161-33150	タイロツト	1	1				
21	1	334800770	タイロツト・ェント RH	1	1				
22	1	334800780	タイロツト・ェント LH	1	1				
23	1	22417-300300	ワリピン 3.0X 30	2	2				
24	1	1E1160-33230	アツシユクスプリング 35X17X125	2	2				
25	1	1E1160-33240	ホルト 16X 170	2	2				
26	1	22137-160000	ザガネ(ミガキ 16)	4	4				
27	1	26717-160002	ナツト 16	2	2				
28	1	22217-160000	ハネザガネ 16	2	2				
29	1	26757-160002	トメナツト 16	2	2				
30	1	1E1160-61030	ホイールモーター (テーパージク)	2	2				
31	1	1E1160-34110	ゼンリンタイヤ スペーサー	2	2				
32	1	1E1160-34100	ゼンリンタイヤ ホース	2	-				
32 - 1	1	1E1161-34390	ゼンリンタイヤ ホース(BRG)	2	2				S
		(A=010019) (B=010001)							

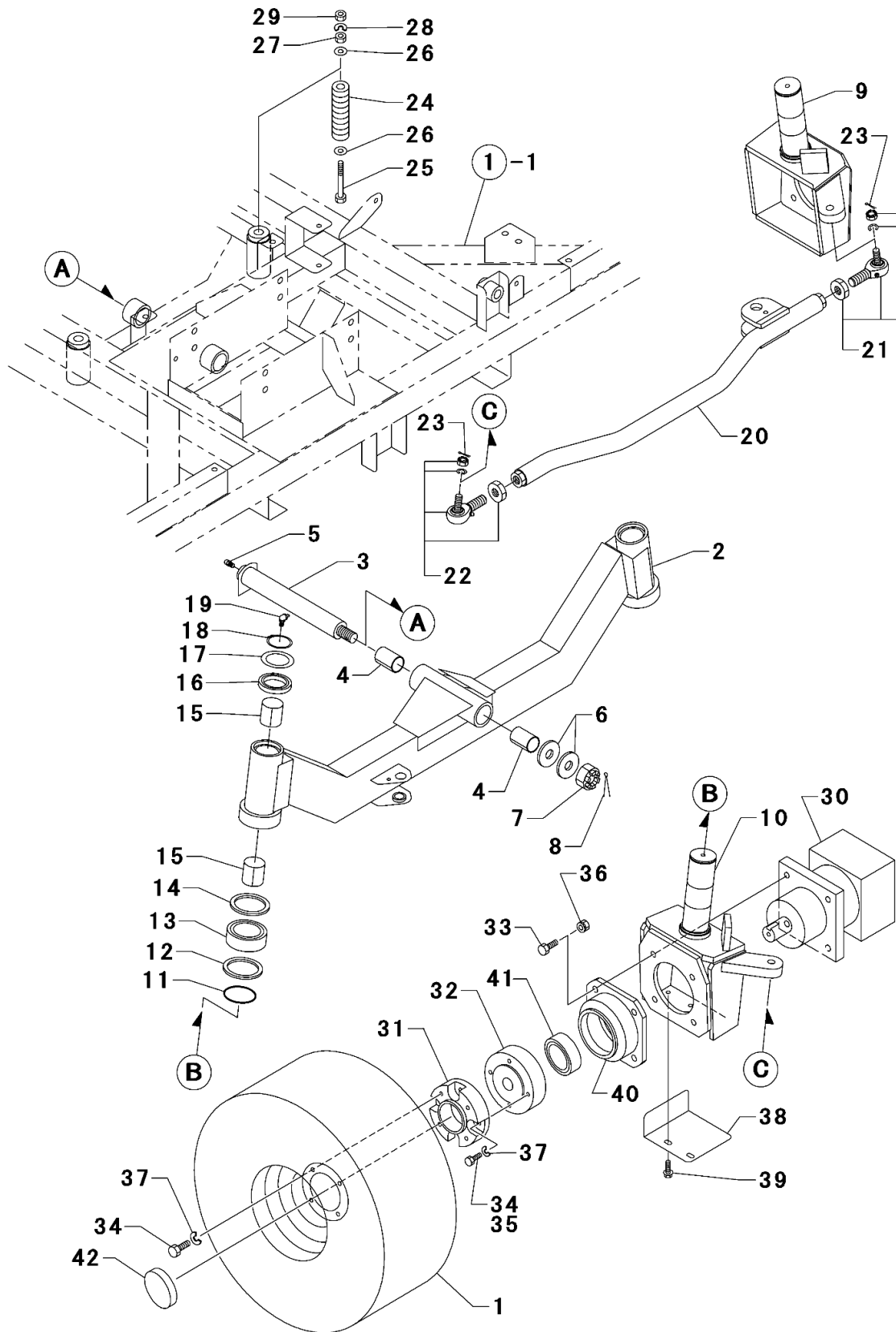
----- 備考 -----

(1)見出しNo.1 主要消耗部品/ASSY販売のみ

【※当パーツカタログは製品の改良等により予告なく部品変更することで
内容が一致しない場合がありますが、あらかじめご了承ください。】

(A)SS1700A
(B)SW1700E

項目 2. フロントアクスル



2. フロントアクスル

(A)=SS1700A

(B)=SW1700E

(C)=

(D)=

.....個 数.....

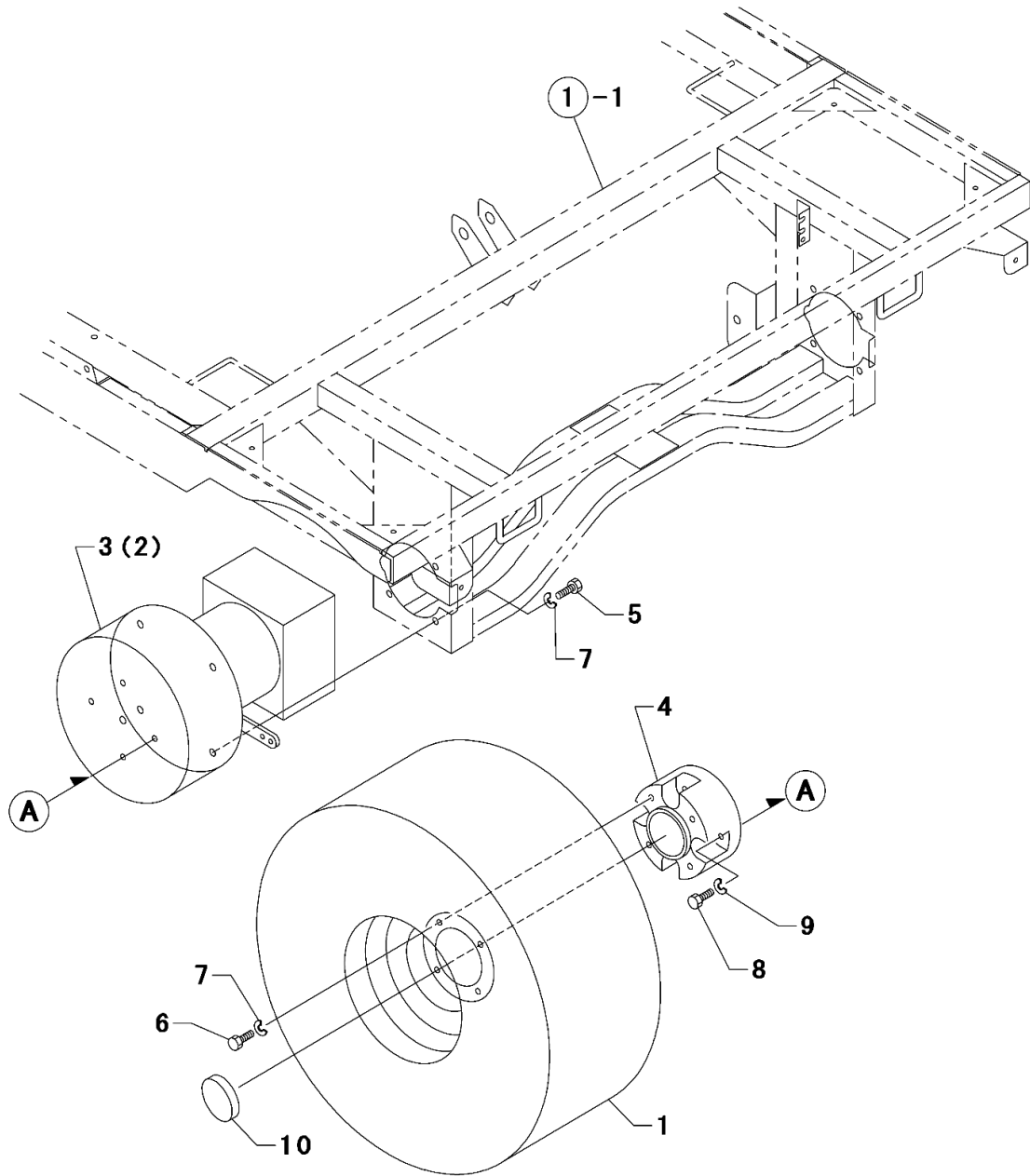
見出 No.	レベル	部品番号	部品名称	(A)	(B)	(C)	(D)	I	備考
33	1	1E1141-33350	ボルト 12X 45	8	-				
33 - 1	1	1E1161-34200 (A=010019) (B=010001)	ロツクアナツキボルト 12X55(10.9T)	8	8				S
34	1	1E1107-61280	ボルト 12X 35 (11T)	16	-				
34 - 1		1E1107-61280 (A=010019) (B=010001)	ボルト 12X 35 (11T)	8	8				K
35	1	1N3521-68630 (A=010019) (B=010001)	ボルト 12X 30 (11T)	8	8				W
36	1	26051-120002	ナツト(ハネ 12	8	8				
37	1	22217-120000	ハネサカネ 12	16	16				
38	1	1E1160-33500	ハイカン カバー	1	1				
39	1	26018-080202	ボルト(ヒラスーパ° 8X 20	2	2				
40	1	1E1161-34360 (A=010019) (B=010001)	ヘアリングホルダ°	2	2				W
41	1	1E1161-34210 (A=010019) (B=010001)	ヘアリング° 6011LLU	2	2				W
42	1	1E1161-34220 (A=010049) (B=010001)	シールキャツプ°(SC62-7A)	2	2				W

----- 備考 -----

(1)見出しNo.1 主要消耗部品/ASSY販売のみ

【※当パーツカタログは製品の改良等により予告なく部品変更することで
内容が一致しない場合がありますが、あらかじめご了承願います。】

項目 3. リヤアクスル



3. リヤアクスル

(A)=SS1700A

(B)=SW1700E

(C)=

(D)=

.....個 数.....

見出 No.	レベル	部品番号	部品名称	(A)	(B)	(C)	(D)	I	備考
1	1	336035651	フロントホイール ASSY	2	2				(1)
2	1	7E1104-61080	コウリンモーター (ミキ)	1	1				
3	1	7E1104-61090	コウリンモーター (ヒタリ)	1	1				
4	1	1E1160-34120	コウリンタイヤ スペーサー	2	-				
4 - 1	1	1E1160-34121	コウリンタイヤ スペーサー (A=010019) (B=010001)	2	2			S	
5	1	26117-120254	ボルト 12X 25	8	8				
6	1	1E1107-61280	ボルト 12X 35 (11T)	8	8				
7	1	22217-120000	ハネサカネ 12	16	16				
8	1	1N1286-47160	ボルト 10X 35 (11T)	8	-				
8 - 1	1	MG0001-37110	ボルト 10X 25 (11T) (A=010019) (B=010001)	8	8			S	
9	1	22217-100000	ハネサカネ 10	8	8				
10	1	1E1161-34220	シールキャツプ (SC62-7A) (A=010049) (B=010001)	2	2			W	

----- 備考 -----

(1)見出しNo.1 主要消耗部品/ASSY販売のみ

※当パーツカタログは製品の改良等により予告なく部品変更することで
内容が一致しない場合がありますが、あらかじめご了承ください。

4. ステアリング

(A)=SS1700A

(B)=SW1700E

(C)=

(D)=

.....個 数.....

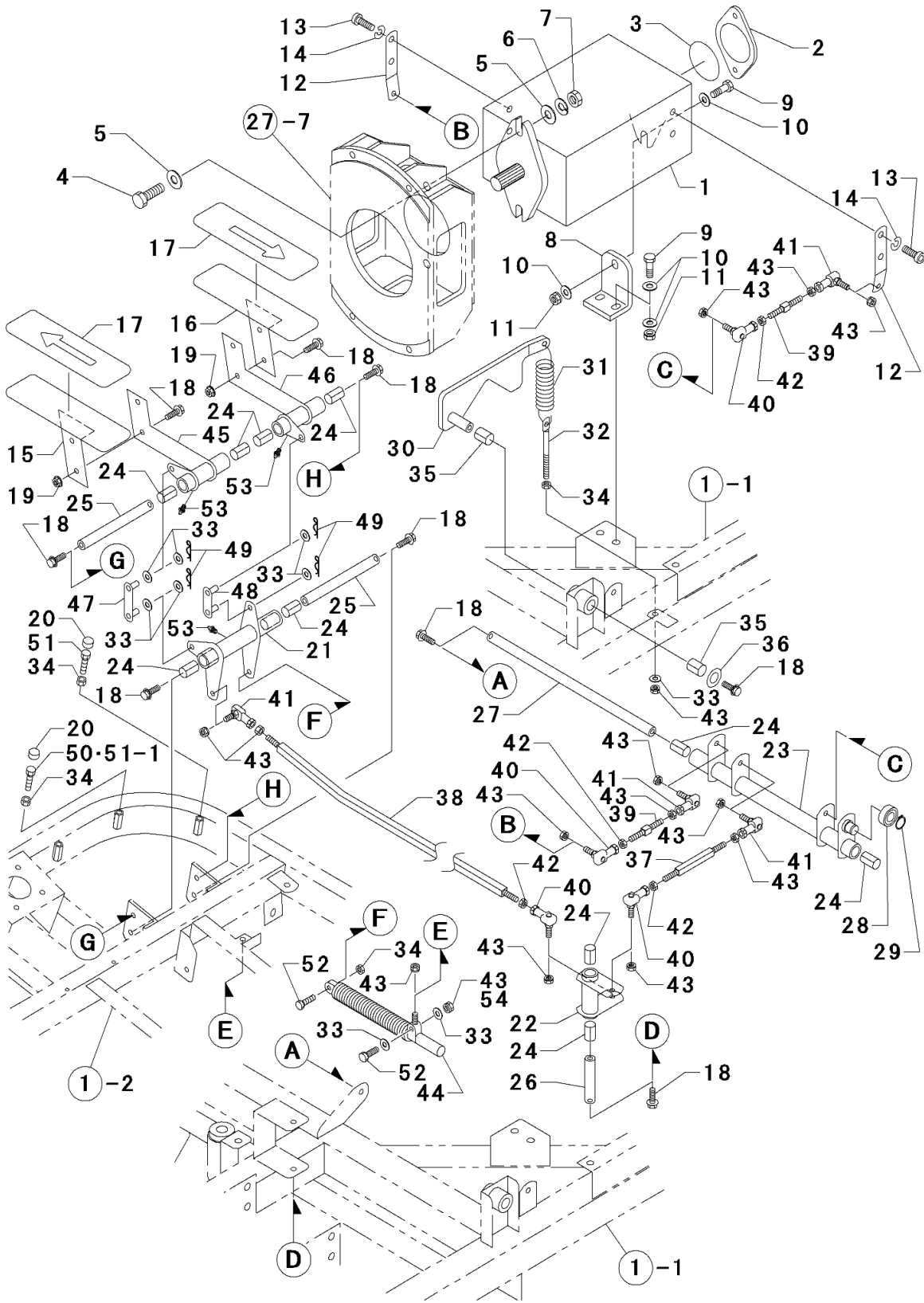
見出 No.	レベル	部品番号	部品名称	(A)	(B)	(C)	(D)	I	備考
1	1	334040431	ハイブハンドル ASSY	1	1				
2	1	26018-080202	ホルト(ヒラスーパ° 8X 20	5	5				
3	1	334310210	ステアリング ホイル	1	1				
4	1	020800014	ナツ	1	1				
5	1	22217-140000	ハネサガネ 14	1	1				
6	1	334320160	ハンドル キヤツプ°	1	1				
7	1	378910250	ガス スプリング°	1	1				
8	1	334801330	ロツド エント°	1	1				
9	1	026109023	ワツシヤ	1	1				
10	1	398216290	スプリング°	1	1				
11	1	324120990	チルト ホス	1	1				
12	1	1N1286-47160	ホルト 10X 35 (11T)	1	1				
13	1	26051-100002	ナツ(ハネ 10	1	1				
14	1	26737-100002	ナツ(ホソ 10	1	1				
15	1	031310840	ヒアタマ ピン	1	1				
16	1	1N3513-42160	ヌケトメピン 8	1	1				
17	1	399581550	プレート	1	1				
18	1	399581540	チルト レバー	1	1				
19	1	031310610	ヒアタマ ピン	1	1				
20	1	1N3569-42000	ヌケトメピン 6	1	1				
21	1	399581320	レバー チルト	1	1				
22	1	398181300	グリツプ°	1	1				
23	1	358511240	ロツド チルト	1	1				
24	1	22417-200150	ワリピン 2.0X 15	2	2				
25	1	26717-060002	ナツ 6	2	2				
26	1	26018-060164	ホルト(ヒラスーパ° 6X 16	2	2				
27	1	334011330	ステアリング ケース ASSY	1	1				
28	1	350320390	ロアカバー ウシロ	1	1				
29	1	398340460	グリツプ°	2	2				
30	1	1N3514-58510	トラスネジ° 6X 12	4	4				
31	1	350320400	ライト マスク	1	1				
32	1	011109012	ホルト	4	4				
33	1	390197120	コーション プレート	1	1				
34	1	1E1104-47040	ロツカクアナツキホルト 10X 20 (ホソメ	3	3				
35	1	22217-100000	ハネサガネ 10	3	3				

----- 備考 -----

※当パーツカタログは製品の改良等により予告なく部品変更することで
内容が一致しない場合がありますが、あらかじめご了承ください。

(A)SS1700A
(B)SW1700E

項目 5.HSTペダル



5. HSTペダル

(A)=SS1700A

(B)=SW1700E

(C)=

(D)=

.....個数.....

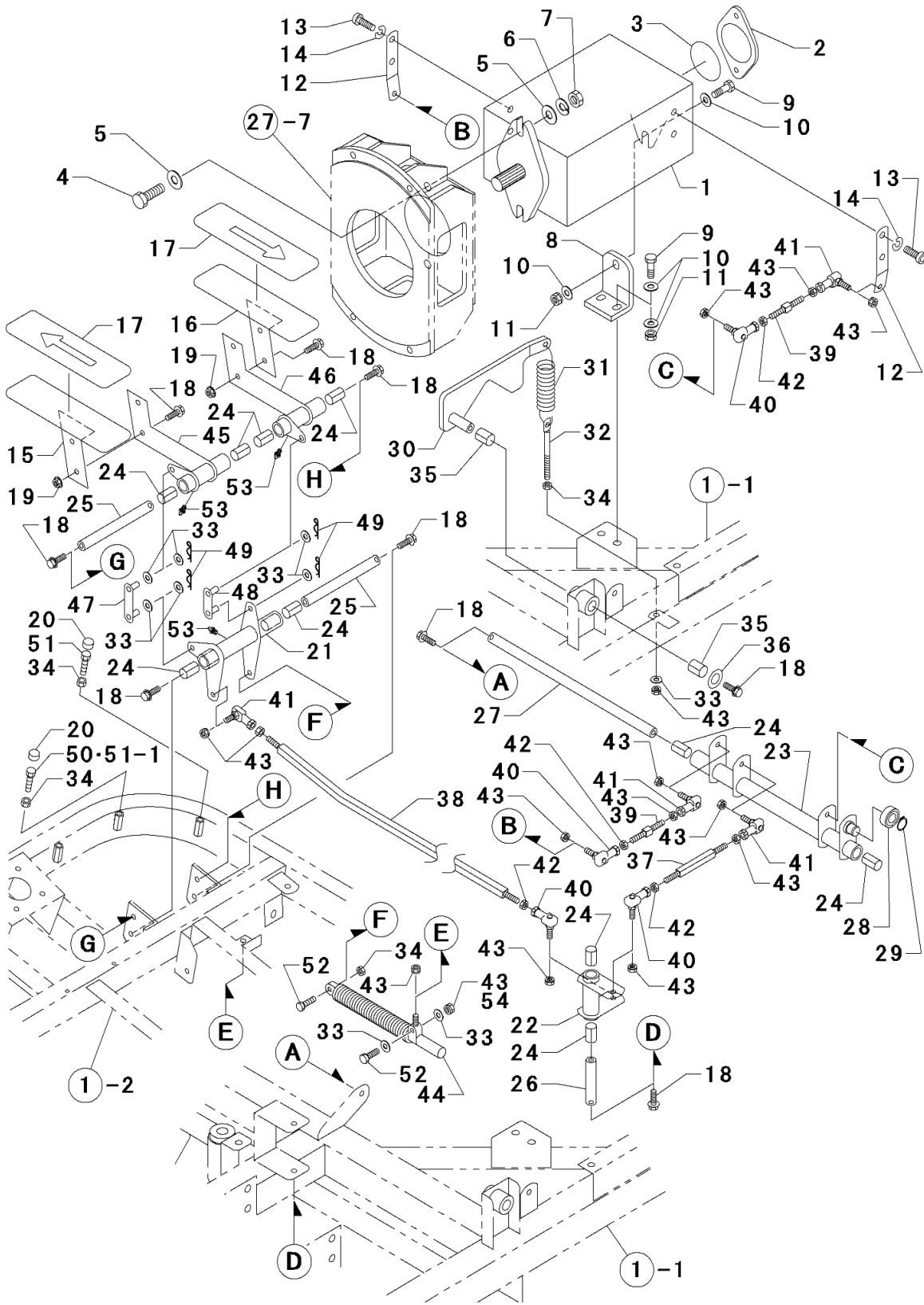
見出No.	レベル	部品番号	部品名称	(A)	(B)	(C)	(D)	I	備考
1	1	1E1160-61020	HST PV1616	1	1				
2	1	1E1160-61610	ハットカバー	1	1				
3	1	1E1160-61620	リング	1	1				
4	1	1E1117-43300	ホルト 14X 45 (8.8T)	2	2				
5	1	22137-140000	ザガネ(ミガキ 14	4	4				
6	1	22217-140000	ハネザガネ 14	2	2				
7	1	26717-140002	ナット 14	2	2				
8	1	1E1161-21080	HST ウケ	1	1				
9	1	26116-100402	ホルト 10X 40 (8.8T)	3	3				
10	1	22137-100000	ザガネ(ミガキ 10	6	6				
11	1	26051-100002	ナット(ハネ 10	3	3				
12	1	1E1161-41120	HST サドウレバー	2	2				
13	1	1E1104-47040	ロツカクアナツキホルト 10X20 (ホソメ	4	4				
14	1	22217-100000	ハネザガネ 10	4	4				
15	1	1E1161-41360	ゼンシンガワ HST ペダル	1	1				
16	1	1E1161-41370	コウシンガワ HST ペダル	1	1				
17	1	398117180	ゴム (HST ペダル)	2	2				
18	1	26018-080202	ホルト(ヒラスーパ° 8X 20	13	13				
19	1	26367-080002	ツバツキナット 8	4	4				
20	1	1N1216-44010	ニキリ (ク口)	2	2				
21	1	1E1161-41270	HSTリンク A	1	1				
22	1	1E1161-41040	HSTリンク B	1	1				
23	1	1E1161-41060	HSTリンク C	1	1				
24	1	1N1286-41440	Mライナー (LFB1625)	10	10				
25	1	1E1160-41210	ジク(160)	2	2				
26	1	1E1161-41170	リンクB ジク	1	1				
27	1	1E1161-41180	リンクC ジク	1	1				
28	1	24104-062024	ヘアリング° 6202UU	1	1				
29	1	22242-000150	トメワC(ジク 15	1	1				
30	1	1E1161-41100	HSTリンク D	1	1				
31	1	1E1161-41500	ヒツパ°リハネ 18X105	1	1				
32	1	1N1360-22090	チヨウセツネジ°	1	1				
33	1	22137-080000	ザガネ(ミガキ 8	11	11				
34	1	26757-080002	トメナット 8	4	4				
35	1	1N1286-41430	Mライナー (LFB1620)	2	2				
36	1	1N1185-42120	ザガネ	1	1				
37	1	1E1161-41190	HSTロツト° A	1	1				
38	1	1E1161-41260	HSTロツト° B	1	1				
39	1	1E1160-41010	ロツト°	2	2				
40	1	1N3506-41180	リンクホ°ール (LBL8DL)	4	4				

----- 備考 -----

※当パーツカタログは製品の改良等により予告なく部品変更することで
内容が一致しない場合がありますが、あらかじめご了承ください。

(A)SS1700A
(B)SW1700E

項目 5.HSTペダル



5. HSTペダル

(A)=SS1700A

(B)=SW1700E

(C)=

(D)=

.....個 数.....

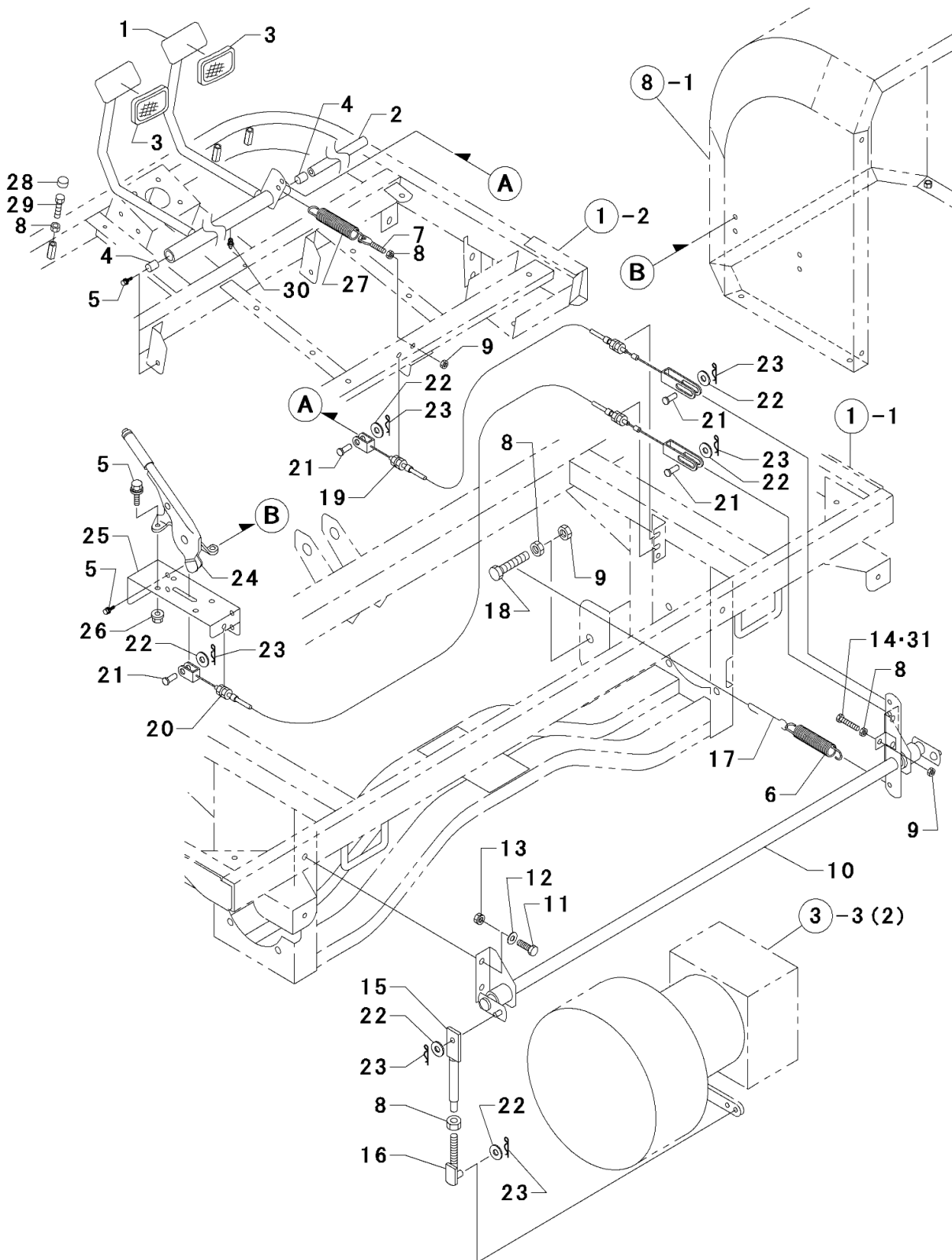
見出 No.	レベル	部品番号	部品名称	(A)	(B)	(C)	(D)	I	備考
41	1	1N3568-41270	リンクホ-ル (BL8D)	4	4				
42	1	1N3506-41100	トメナツト 8 (ヒタリネジ)	4	4				
43	1	26051-080002	ナツト(パネ 8	15	15				
43 -1	1	26051-080002	ナツト(パネ 8 (A=010119) (B=010004)	14	14				K
44	1	7E1160-41220	レバ- ダンパ-	1	1				
45	1	1E1161-41310	ゼンシンガワ HST ペダルリンク	1	1				
46	1	1E1161-41320	コウシンガワ HST ペダルリンク	1	1				
47	1	1E1161-41410	ゼンシンガワ ジョイント	1	1				
48	1	1E1161-41430	コウシンガワ ジョイント	1	1				
49	1	1N3513-42160	ヌケトメピン 8	4	4				
50	1	1N1996-36180	ホルト 8X60 (7T) (A=010136) (B=010005)	1	1				Z
51	1	1E1141-33380	ホルト 8X85 (8.8T ハンネジ)	1	1				
51 -1	1	1E1141-33380	ホルト 8X85 (8.8T ハンネジ) (A=010136) (B=010005)	2	2				K
52	1	26116-080354	ホルト 8X 35 (7T)	2	2				
53	1	24761-010000	クリスニツフル A-M6F (A=010019) (B=010001)	3	3				W
54	1	26347-080002	Uナツト 8 (A=010119) (B=010004)	1	1				W

----- 備考 -----

【※当パーツカタログは製品の改良等により予告なく部品変更することで
内容が一致しない場合がありますが、あらかじめご了承ください。】

(A)SS1700A
(B)SW1700E

項目 6. ブレーキペダル



6. ブレーキペダル

(A)=SS1700A

(B)=SW1700E

(C)=

(D)=

.....個 数.....

見出No.	レベル	部品番号	部品名称	(A)	(B)	(C)	(D)	I	備考
1	1	1E1161-42110	ブレーキペダル	1	1				
2	1	1E1161-42130	ブレーキペダルシク	1	1				
3	1	398117790	ブレーキペダルゴム	2	2				
4	1	1N1286-41440	Mライナー (LFB1625)	2	2				
5	1	26018-080202	ホルト(ヒラスーパ 8X 20	8	8				
6	1	1E1161-41500	ヒツパリパネ 18X105	1	1				
7	1	1N1360-22090	チヨウセイホルト 8X 94	1	1				
8	1	26757-080002	トメナツト 8	6	6				
9	1	26051-080002	ナツト(パネ 8	3	3				
10	1	1E1161-42000	ブレーキリンク	1	1				
11	1	26117-100254	ホルト 10X 25	4	4				
12	1	22137-100000	ザガネ(ミガキ 10	4	4				
13	1	26051-100002	ナツト(パネ 10	4	4				
14	1	1E1115-58330	ホルト 8X 45	1	1				Z
		(A=010136) (B=010005)							
15	1	1N1270-22132	クラツチ レンケツ ロツト B	2	2				
16	1	1E1104-42050	チヨウセイ ロツト	2	2				
17	1	1N1530-42190	スプリング フツク 85	1	1				
18	1	26116-080354	ホルト 8X 35 (7T)	1	1				
19	1	1E1161-42091	コントロールワイヤー A	1	1				(1)
20	1	1E1161-42100	コントロールワイヤー B	1	1				(1)
21	1	1N1566-42170	ヒラリパネ	4	4				
22	1	22137-080000	ザガネ(ミガキ 8	8	8				
23	1	1N3513-42160	ヌケトメピン 8	8	8				
24	1	1N1280-42110	ハンド ブレーキレバー	1	1				
25	1	1E1161-58230	チヨウシヤ ブレーキレバー ブラケット	1	1				
26	1	26367-080002	ツバツキナツト 8	2	2				
27	1	1N3503-53020	ヒツパリパネ 16.5X250	1	1				
28	1	1N1216-44010	ニギリ(ク口)	1	1				
29	1	1N1996-36180	ホルト 8X60(7T)	1	1				
30	1	24761-010000	クリスニツプル A-M6F	1	1				W
		(A=010019) (B=010001)							
31	1	1E1161-42200	エレベーターボタン M8x45	1	1				R
		(A=010136) (B=010005)							

----- 備考 -----

(1)見出No.19-20 主要消耗部品

【※当パーツカタログは製品の改良等により予告なく部品変更することで
内容が一致しない場合がありますが、あらかじめご了承ください。】

7. 操作レバー

(A)=SS1700A

(B)=SW1700E

(C)=

(D)=

.....個数.....

見出No.	レベル	部品番号	部品名称	(A)	(B)	(C)	(D)	I	備考
1	1	1E1161-61090	ブラシタイジヨウケレバー トリツケブラケット R	1	1				
2	1	1E1161-61110	ブラシタイジヨウケレバー トリツケブラケット L	1	1				
3	1	26018-080204	ホルト(ヒラスーパ° 8X 20	4	4				
4	1	26367-080002	ツバツキナツト 8	4	4				
5	1	1E1161-45010	ブラシタイジヨウケレバー	1	1				
6	1	1E1161-45000	ブラシ ソウフウキ カイテンレバー	1	1				
7	1	1E1161-45020	ニダイリフトレバー	1	1				
8	1	1E1161-45030	ニダイトビラ カイヘイレバー	1	1				
9	1	1E1161-45180	ドライブツシユ (K5B1515)	8	8				
10	1	1N1216-44010	ニギリ(ク口)	2	2				
11	1	1N3500-44000	ニギリ(アカ)	2	2				
12	1	1E1161-45130	ソウサレバー ジク A	1	1				
13	1	22242-000150	トメワC(ジク 15	2	2				
14	1	1E1161-45140	ソウサレバー ジク B	1	1				
15	1	26018-080202	ホルト(ヒラスーパ° 8X 20	6	6				
16	1	1E1161-45160	クレビス アツセンブリ	5	5				
17	1	1E1161-45170	チヨウセツネジ	5	5				
18	1	1E1161-45190	クレビス ピン	5	5				
19	1	26717-050002	ナツト 5	5	5				
20	1	1N3569-42000	ヌケトメピン 6	11	11				
21	1	22137-060000	ザガネ(ミガキ 6	11	11				
22	1	26117-080254	ホルト 8X 25	1	1				
23	1	26757-080002	トメナツト 8	3	3				
24	1	1E1161-58250	アクセルレバー トリツケブラケット	1	1				
25	1	312100931	アクセルレバー	1	1				
26	1	398180921	ハンド グリップ°	1	1				
27	1	015140512	スクリュ	1	1				
28	1	312500502	ブラケット アクセル	1	1				
29	1	398212210	スプリング D36イタ	1	1				
30	1	1E1161-51050	ワイヤASSY アクセル	1	1				(1)
31	1	1E1160-12010	スロットル ワイヤ-エント°	1	1				
32	1	26117-060104	ホルト 6X 10	1	1				
33	1	22217-060000	ハネザガネ 6	1	1				
34	1	22137-080000	ザガネ(ミガキ 8	3	3				
35	1	26051-080002	ナツト(ハネ 8	2	2				

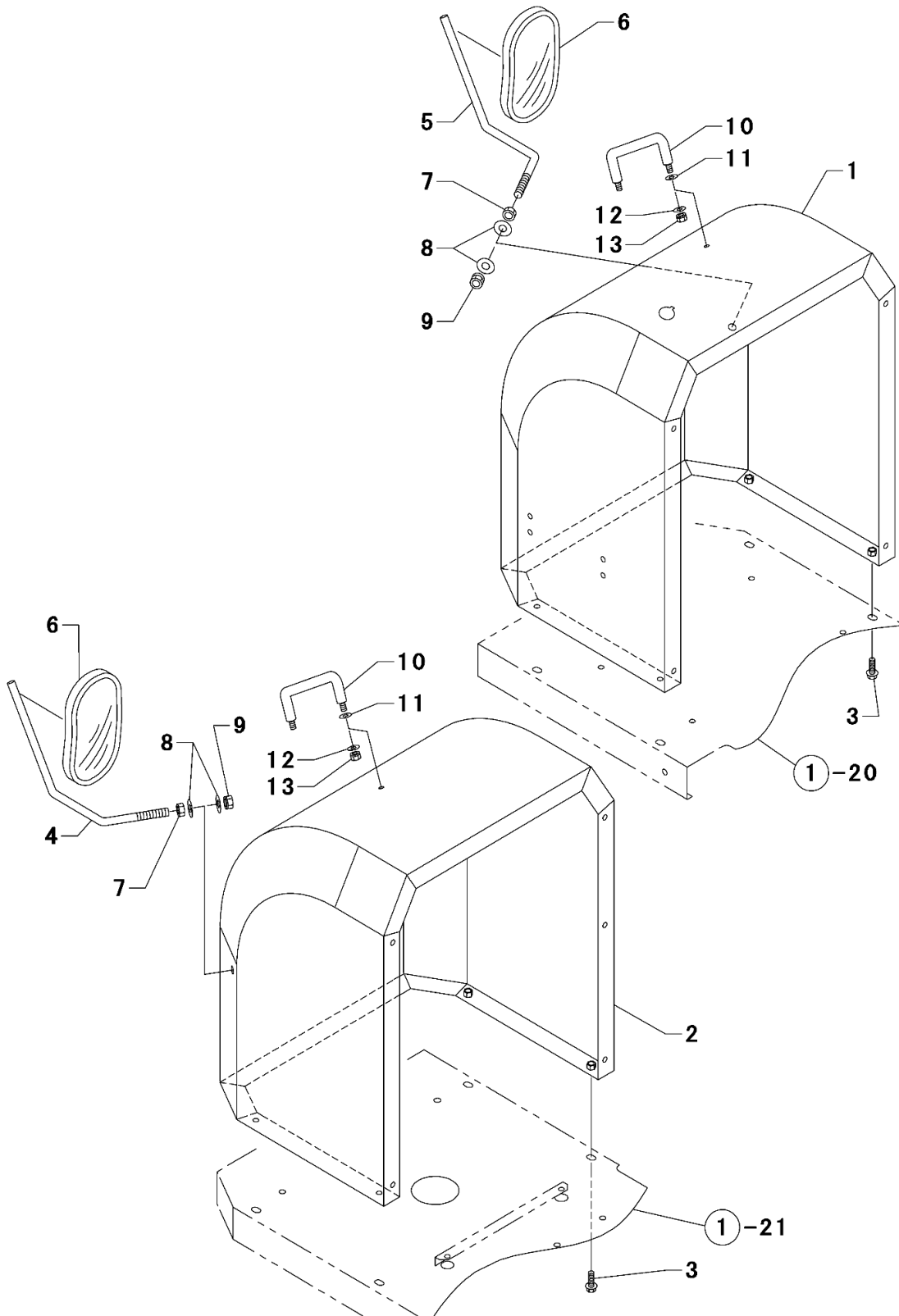
----- 備考 -----

(1)見出No.30 主要消耗部品

※当パーツカタログは製品の改良等により予告なく部品変更すること
 内容が一致しない場合がありますが、あらかじめご了承ください。

(A)SS1700A
(B)SW1700E

項目 8. 操作スタンド



8. 操作スタンド

(A)=SS1700A

(B)=SW1700E

(C)=

(D)=

.....個 数.....

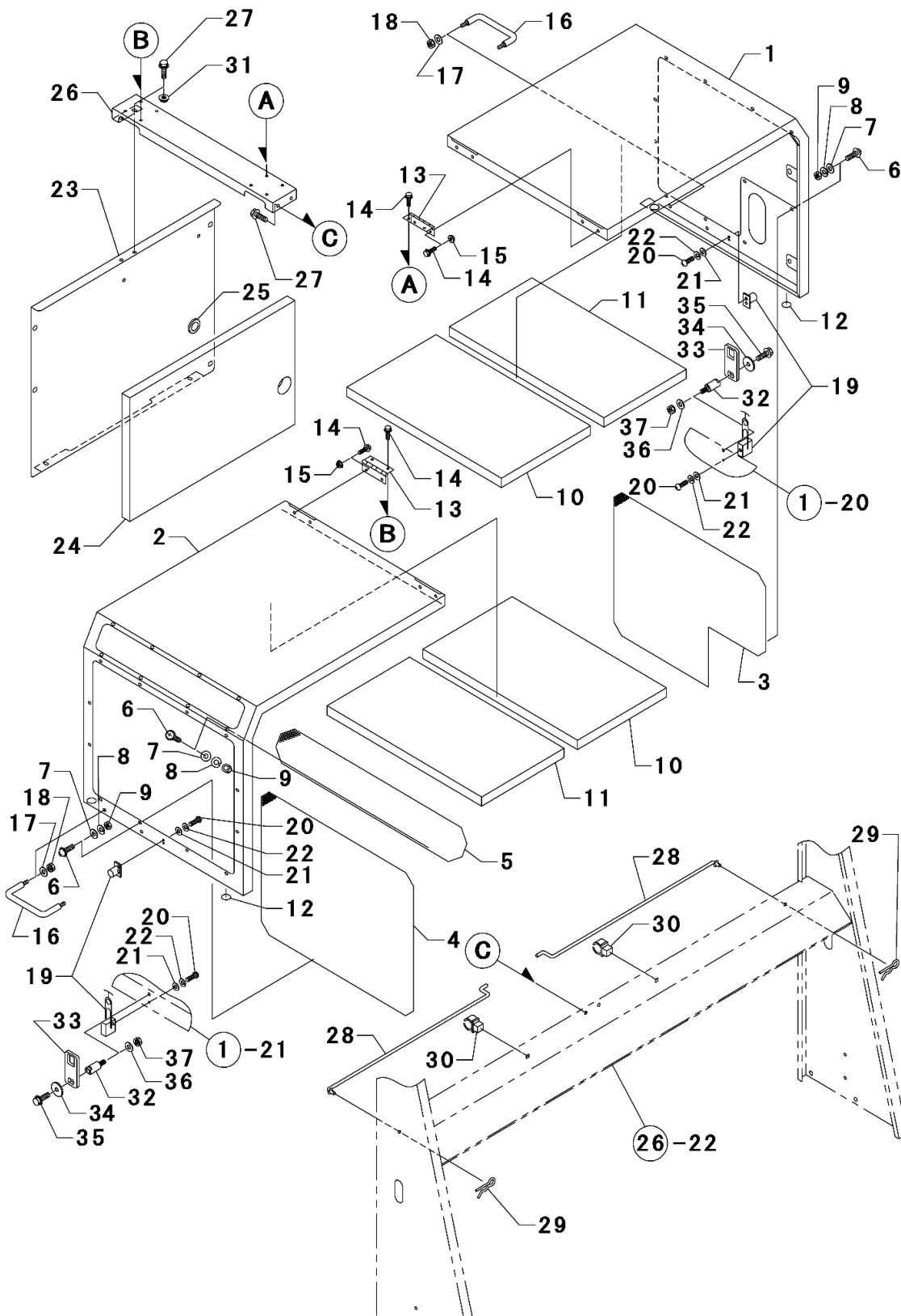
見出 No.	レベル	部品番号	部品名称	(A)	(B)	(C)	(D)	I	備考
1	1	1E1161-58000	フロントカバー R	1	-				
1-1	1	1E1161-58001	フロントカバー R (A=010097) (B=010001)	1	1				S
2	1	1E1161-58010	フロントカバー L	1	1				
3	1	26018-080202	ボルト(ヒラス-パ° 8X 20	8	8				
4	1	1E1161-58270	ハックミラー パー A	1	1				
5	1	1E1161-58280	ハックミラー パー B	1	1				
6	1	7N3580-53000	ハックミラー	2	2				
7	1	26757-120002	トメナット 12	2	2				
8	1	22137-120000	ザカネ(ミガキ 12	4	4				
9	1	26051-120002	ナット(パネ 12	2	2				
10	1	398180671	クリップ	2	2				
11	1	1E1160-54120	ゴムワッシャー 8	4	4				
12	1	22137-080000	ザカネ(ミガキ 8	4	4				
13	1	26051-080002	ナット(パネ 8	4	4				

----- 備考 -----

※当パーツカタログは製品の改良等により予告なく部品変更することで
内容が一致しない場合がありますが、あらかじめご了承ください。

(A)SS1700A
(B)SW1700E

項目 9. エンジンカバー



9. エンジンカバー

(A)=SS1700A

(B)=SW1700E

(C)=

(D)=

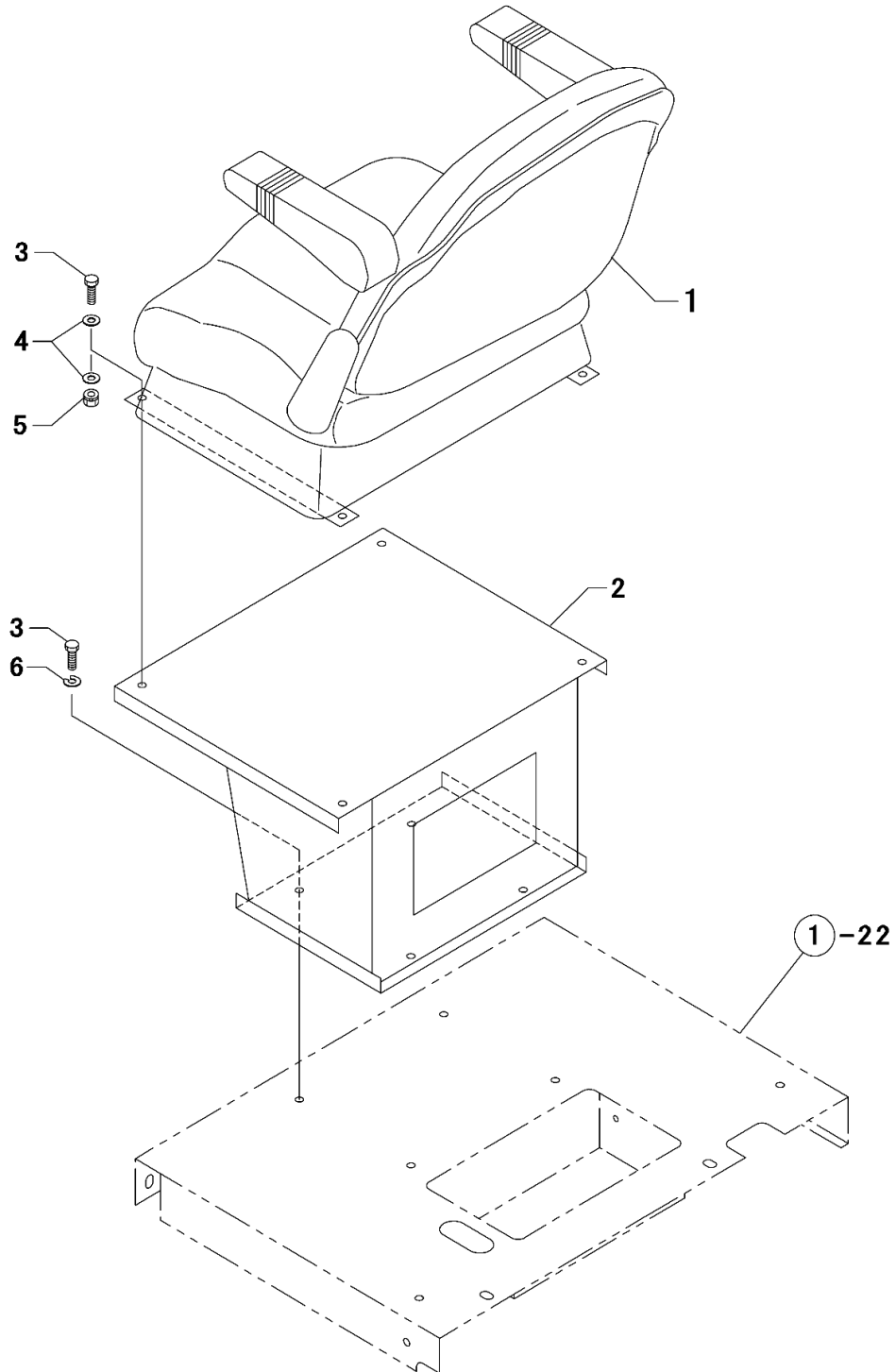
.....個 数.....

見出 No.	レベル	部品番号	部品名称	(A)	(B)	(C)	(D)	I	備考
1	1	1E1161-58100	リアカバー R	1	1				
2	1	1E1161-58110	リアカバー L	1	1				
3	1	1E1161-58170	パンチングメタル R	1	1				
4	1	1E1161-58180	パンチングメタル L1	1	1				
5	1	1E1161-58190	パンチングメタル L2	1	1				
6	1	1E1161-58360	トラスネジ 5X 12 (クロ)	32	32				
7	1	22137-050000	ザガネ(ミガキ 5)	32	32				
8	1	22217-050000	ハネザガネ 5	32	32				
9	1	26717-050002	ナツト 5	32	32				
10	1	1E1161-58320	ホウオン ザイ A	2	2				
11	1	1E1161-58330	ホウオン ザイ B	2	2				
12	1	1E1161-58370	アテゴム	4	4				
13	1	1E1161-58510	チヨウハン	4	4				
14	1	1N1291-58080	ホルト(ヒラス-パ° 6X 16 クロ)	16	16				
15	1	26367-060002	ツバツキナツト 6	8	8				
16	1	398180671	グリツフ	2	2				
17	1	22137-080000	ザガネ(ミガキ 8)	5	5				
18	1	26051-080002	ナツト(ハネ 8)	4	4				
19	1	1E1161-58350	フレキシブルトロ-ラツチ	2	2				
20	1	26557-050162	ナベコネジ(+アナ 5X 16)	6	6				
21	1	22137-050000	ザガネ(ミガキ 5)	6	6				
22	1	22217-050000	ハネザガネ 5	6	6				
23	1	1E1161-58200	センター カバー	1	1				
24	1	1E1161-58340	ホウオンザイ C	1	1				
25	1	1N1185-53010	クロメツト35	1	1				
26	1	1E1161-58210	リア ブラケット	1	1				
27	1	26018-080202	ホルト(ヒラス-パ° 8X 20)	4	4				
28	1	1E1161-58300	ササエ ホウ	2	2				
29	1	1N3513-42160	ヌケトメピン 8	2	2				
30	1	1N3580-53010	ロツトホルター- 2D87	2	2				
31	1	26367-080002	ツバツキナツト 8	2	2				
32	1	1E1161-58720	ロツト	-	2				
33	1	1E1161-58710	ストツハ-プレート	-	2				
34	1	1N1240-21040	ワツシヤ- 7X25	-	2				
35	1	26018-060164	ホルト(ヒラス-パ° 6X 16)	-	2				
36	1	22137-060000	ザガネ(ミガキ 6)	-	2				
37	1	26051-060002	ナツト(ハネ 6)	-	2				

----- 備考 -----

※当パーツカタログは製品の改良等により予告なく部品変更することで
内容が一致しない場合がありますが、あらかじめご了承ください。

項目 10. 座席



10. 座席

(A)=SS1700A

(B)=SW1700E

(C)=

(D)=

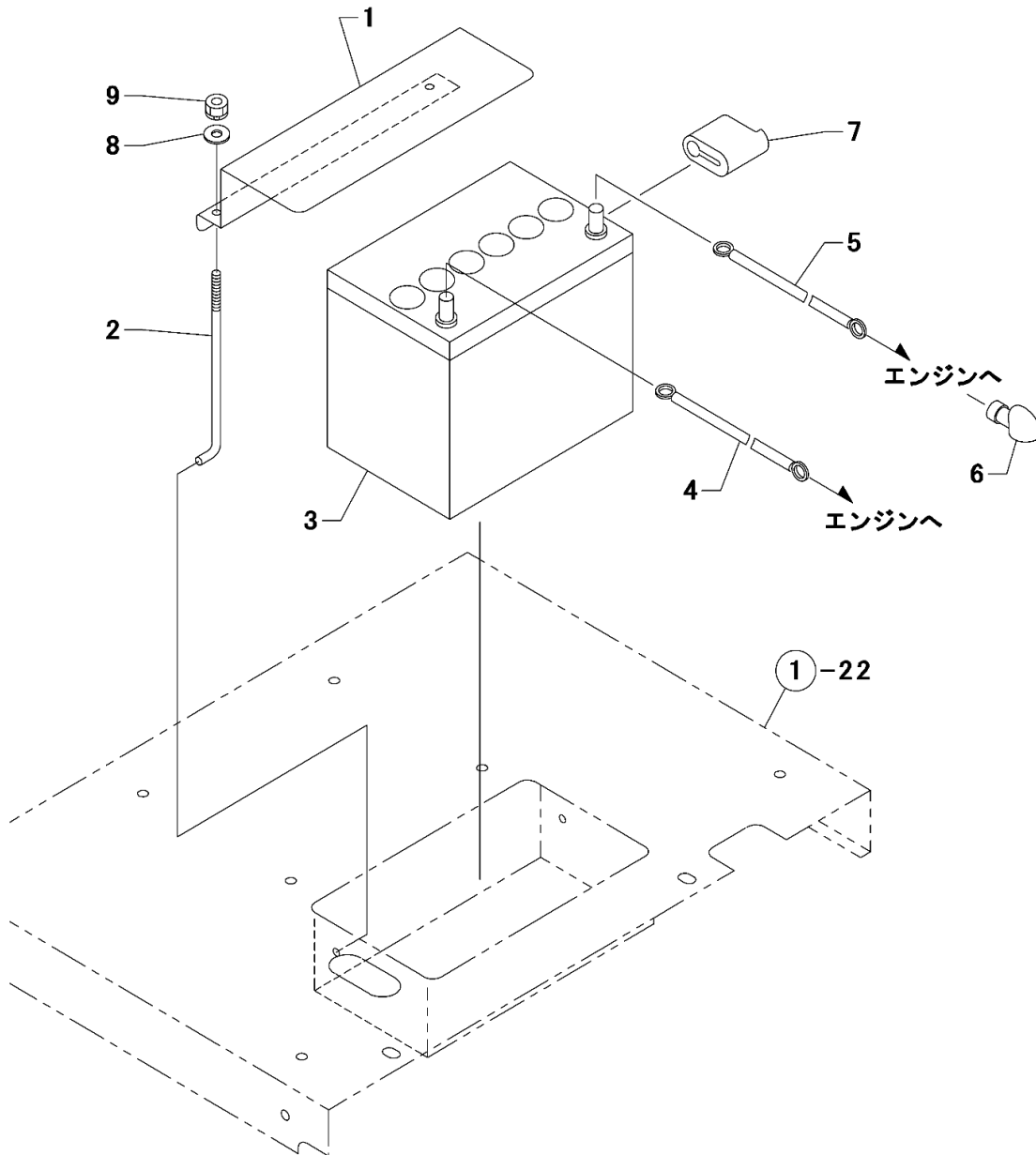
.....個 数.....

見出 No.	レベル	部品番号	部品名称	(A)	(B)	(C)	(D)	I	備考
1	1	355070411	シート ASSY	1	1				
2	1	1E1161-54190	シートトリツケブラケット	1	1				
3	1	MG0001-37110	ホルト 10X 25(11T)	8	8				
4	1	22137-100000	ザガネ(ミガキ 10)	8	8				
5	1	26051-100002	ナツ(ハネ 10)	4	4				
6	1	22217-100000	ハネザガネ 10	4	4				

----- 備考 -----

※当パーツカタログは製品の改良等により予告なく部品変更することで
内容が一致しない場合がありますが、あらかじめご了承ください。

項目 11. 電装品 (1)



11. 電装品(1)

(A)=SS1700A

(B)=SW1700E

(C)=

(D)=

.....個 数.....

見出 No.	レベル	部品番号	部品名称	(A)	(B)	(C)	(D)	I	備考
1	1	1E1161-32060	バッテリー オサエ	1	1				
2	1	1N1140-51230	バッテリー オサエ ホルト	2	2				
3	1	7E1160-52020	バッテリー 55B24L	1	1				(1)
4	1	1N1220-51001	キャブタイヤ コード	1	1				
5	1	1N1300-51001	キャブタイヤ コード A	1	1				
6	1	1N1301-51000	キャブタイヤ キャップ S	1	1				
7	1	1N1301-51030	キャブタイヤ キャップ (カク)	1	1				
8	1	22137-060000	サカネ(ミカキ 6	2	2				
9	1	26051-060002	ナット(ハネ 6	2	2				

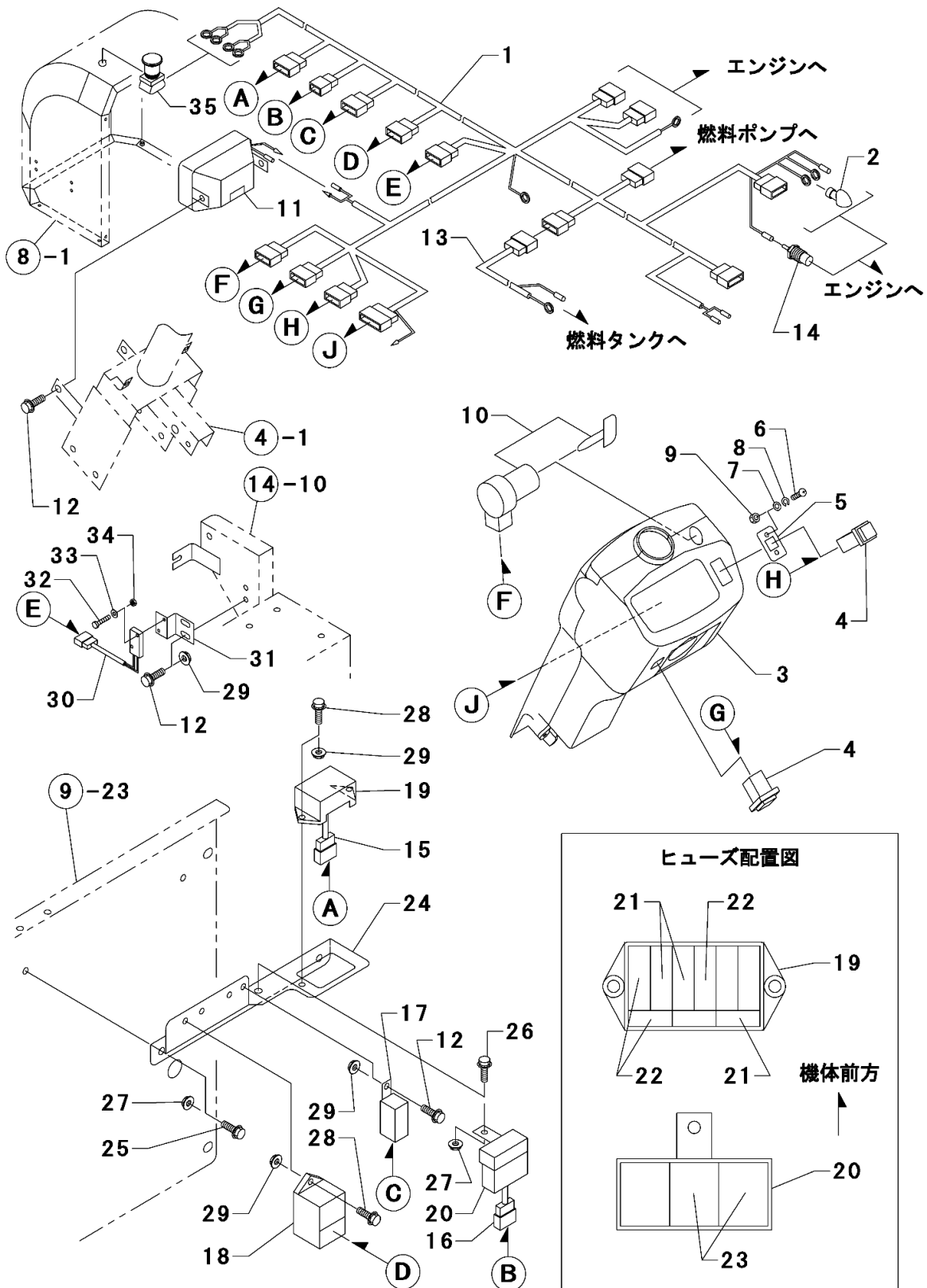
----- 備考 -----

(1)見出No.3 主要消耗部品

※当パーツカタログは製品の改良等により予告なく部品変更することで
内容が一致しない場合がありますが、あらかじめご了承ください。

(A)SS1700A
(B)SW1700E

項目 12. 電装品 (2)



12. 電装品(2)

(A)=SS1700A

(B)=SW1700E

(C)=

(D)=

.....個 数.....

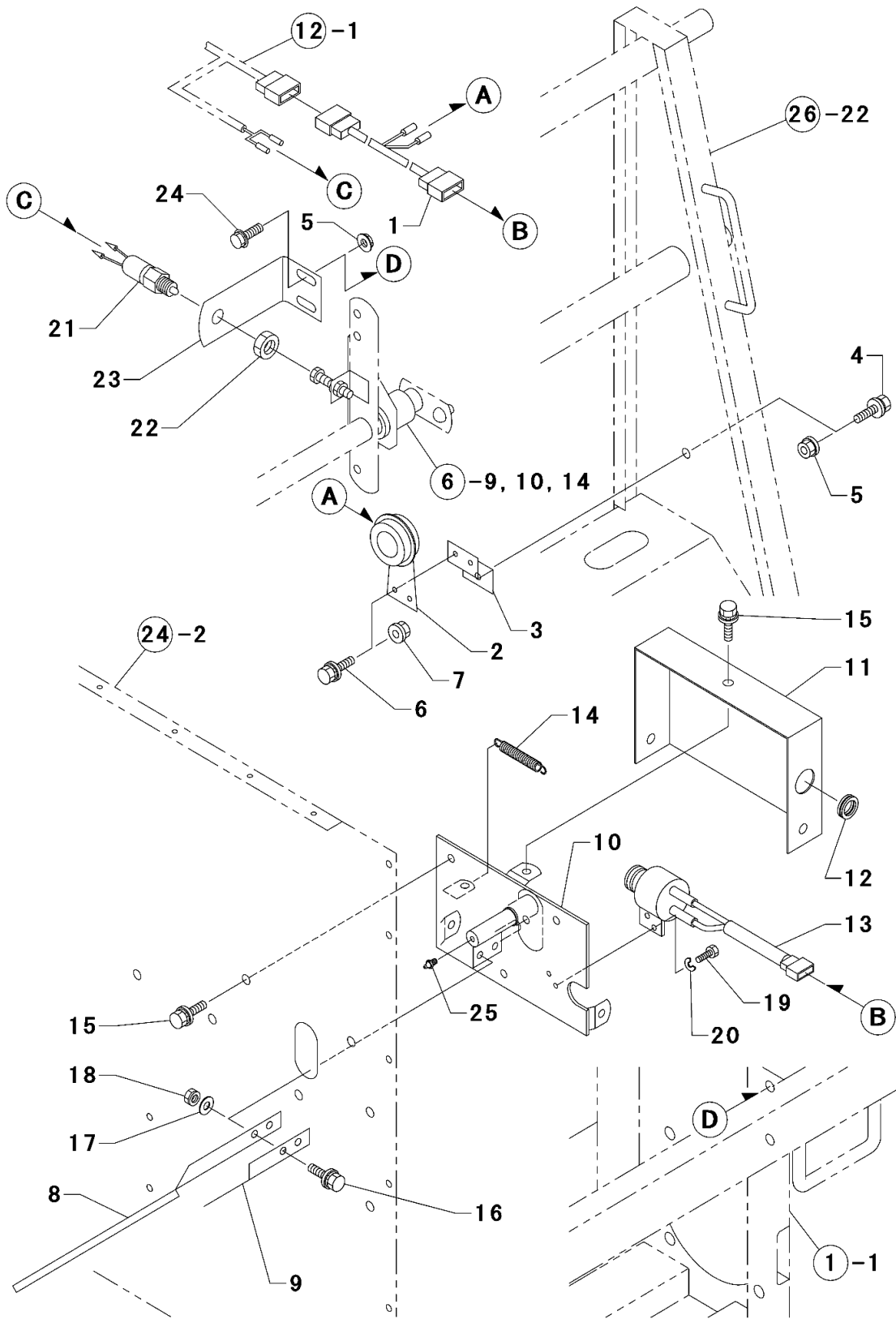
見出 No.	レベル	部品番号	部品名称	(A)	(B)	(C)	(D)	I	備考
1	1	1E1161-51002	メーンコード*	1	-				
1-1	1	1E1161-51003	メーンコード*	1	1				S
(A=010097) (B=010001)									
2	1	1N1301-51000	キャブタイヤ キャップ S	1	1				
3	1	385041001	メータ ASSY MC	1	1				
4	1	385201810	スイッチシトウ イリキリ	2	2				
5	1	385953550	ブラケット	1	1				
6	1	26557-040122	ナベコネジ(+アナ 4X 12	2	2				
7	1	22137-040000	ザガネ(ミガキ 4	2	2				
8	1	22217-040000	ハネザガネ 4	2	2				
9	1	26717-040002	ナツト 4	2	2				
10	1	385202110	スイッチ ASSY スタータ	1	1				
11	1	385101910	ランプ ASSY	1	1				
12	1	26018-060164	ホルト(ヒラス-パ° 6X 16	5	5				
13	1	1E1160-51071	ネンリヨウ コード*	1	1				
14	1	385720011	センサー:サーモメータ	1	1				
15	1	1E1161-51020	5A,10Aヒューズ*ハーネス	1	1				
16	1	1E1160-51051	40Aヒューズ*ハーネス	1	1				
17	1	1N1305-52000	リレー ACA12335	1	1				
18	1	385870301	コントローラ タイマー	1	1				
19	1	1E1160-52020	ヒューズ*ボックス 6P	1	1				
20	1	1E1160-52030	ヒューズ*ボックス 3P	1	1				
21	1	1E1160-52040	ヒューズ* 5A	3	3				
22	1	1E1160-52050	ヒューズ* 10A	3	3				
23	1	1E1160-52060	ヒューズ* 40A	2	2				
24	1	1E1160-31090	リレー ヒューズ*トリツケザイ	1	1				
25	1	26018-080202	ホルト(ヒラス-パ° 8X 20	2	2				
26	1	26018-080204	ホルト(ヒラス-パ° 8X 20	1	1				
27	1	26367-080002	ツバツキナツト 8	3	3				
28	1	26018-060204	ホルト(ヒラス-パ° 6X20	3	3				
29	1	26367-060002	ツバツキナツト 6	6	6				
30	1	1N3545-51000	マイクロスイッチ Bセツテン	1	1				
31	1	1E1161-42080	スイッチブラケット B	1	1				
32	1	1N3514-23520	ホルト(ヒラス-パ° 3X 20 クロ	2	2				
33	1	1N3514-23490	ザガネ(ミガキ 3 クロ	2	2				
34	1	26717-030002	ナツト 3	2	2				
35	1	1E1161-52000	コマンドスイッチ	1	1				W
(A=010097) (B=010001)									

----- 備考 -----

※当パーツカタログは製品の改良等により予告なく部品変更することで
内容が一致しない場合がありますが、あらかじめご了承ください。

(A)SS1700A
(B)SW1700E

項目 13. 電装品 (3)



13. 電装品(3)

(A)=SS1700A

(B)=SW1700E

(C)=

(D)=

.....個 数.....

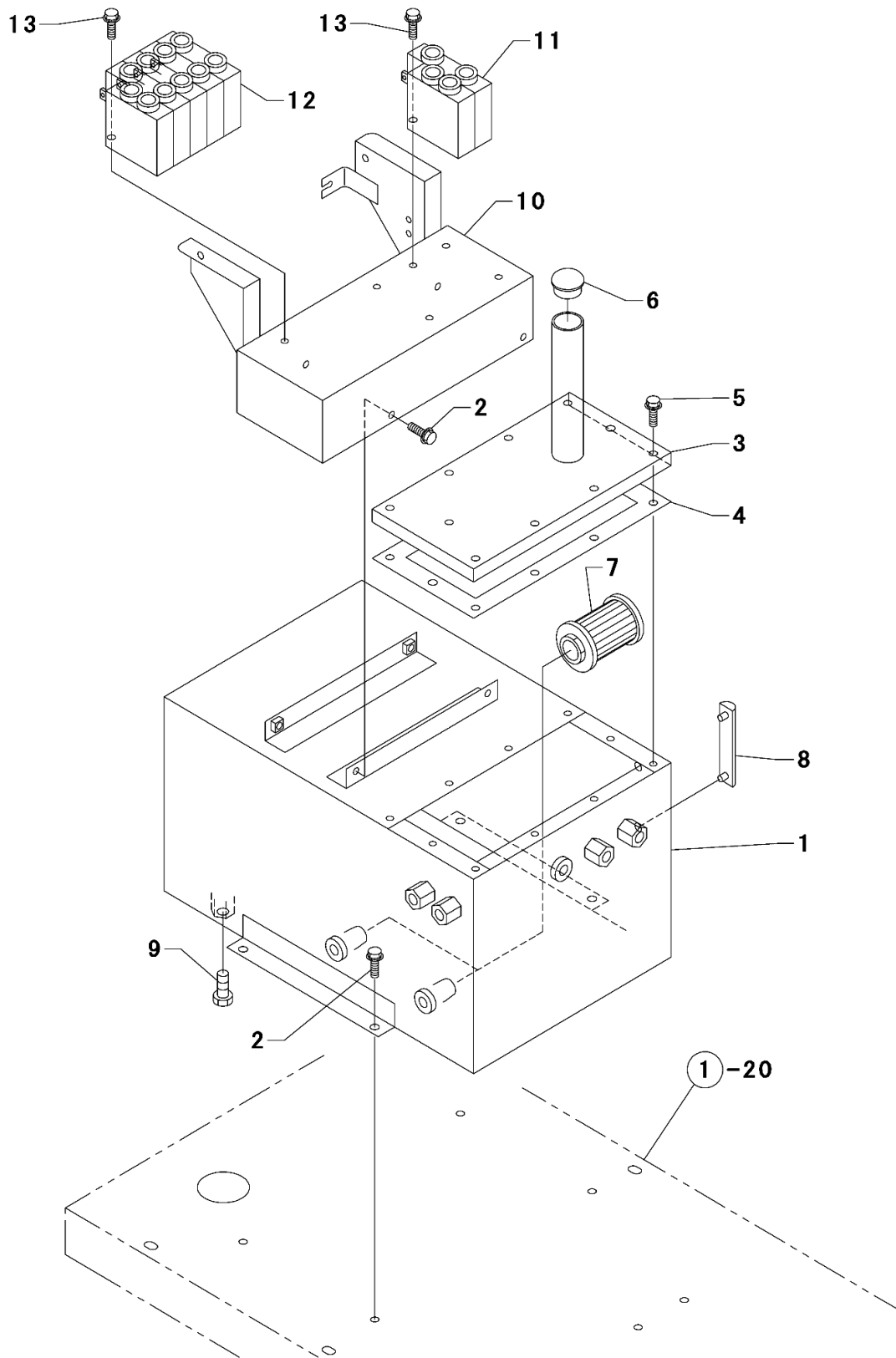
見出 No.	レベル	部品番号	部品名称	(A)	(B)	(C)	(D)	I	備考
1	1	1E1161-51010	フ [・] サ [・] ー コ [・] ト [・]	1	1				
2	1	1N3680-52000	ホ [・] ン	1	1				
3	1	1E1104-31910	フ [・] サ [・] ー フ [・] ラ [・] ケ [・] ツ [・]	1	1				
4	1	26018-080204	ホ [・] ル [・] ト(ヒ [・] ラ [・] ス [・] ー [・] パ [・] 8X 20	1	1				
5	1	26367-080002	ツ [・] ハ [・] ツ [・] キ [・] ナ [・] ツ [・] 8	3	3				
6	1	26018-060164	ホ [・] ル [・] ト(ヒ [・] ラ [・] ス [・] ー [・] パ [・] 6X 16	2	2				
7	1	26367-060002	ツ [・] ハ [・] ツ [・] キ [・] ナ [・] ツ [・] 6	2	2				
8	1	1E1160-64341	フ [・] サ [・] ー イ [・] タ	1	1				
9	1	1E1160-64350	フ [・] サ [・] ーイ [・] タ ホ [・] キ [・] ヨ [・] ウ [・] サ [・] イ	1	1				
10	1	1E1104-64540	ス [・] イ [・] ツ [・] チ ト [・] リ [・] ツ [・] ケ [・] サ [・] イ	1	1				
11	1	1E1104-64640	ス [・] イ [・] ツ [・] チ カ [・] ハ [・] ー	1	1				
12	1	1N1185-53010	ク [・] ロ [・] メ [・] ツ [・] 35	1	1				
13	1	1N1223-52000	フ [・] ツ [・] シ [・] ュ ス [・] イ [・] ツ [・] チ	1	1				
14	1	1N1190-45000	ヒ [・] ツ [・] ハ [・] リ [・] ハ [・] ネ 11X72.5	1	1				
15	1	26018-080164	ホ [・] ル [・] ト(ヒ [・] ラ [・] ス [・] ー [・] パ [・] 8X 16	6	6				
16	1	26018-060204	ホ [・] ル [・] ト(ヒ [・] ラ [・] ス [・] ー [・] パ [・] 6X 20	2	2				
17	1	22137-060000	サ [・] カ [・] ネ(ミ [・] カ [・] キ 6	2	2				
18	1	26051-060002	ナ [・] ツ [・] ト(ハ [・] ネ 6	2	2				
19	1	26117-050104	ホ [・] ル [・] ト 5X 10	2	2				
20	1	22217-050000	ハ [・] ネ [・] サ [・] カ [・] ネ 5	2	2				
21	1	1N3590-51080	ハ [・] ツ [・] ク [・] ラ [・] ン [・] プ ス [・] イ [・] ツ [・] チ	1	1				
22	1	26777-140002	ト [・] メ [・] ナ [・] ツ [・] ト(ホ [・] ソ 14	1	1				
23	1	1E1161-45150	ス [・] イ [・] ツ [・] チ フ [・] ラ [・] ケ [・] ツ [・] A	1	1				
24	1	26018-080254	ホ [・] ル [・] ト(ヒ [・] ラ [・] ス [・] ー [・] パ [・] 8X 25	2	2				
25	1	24761-060000	ク [・] リ [・] ス [・] ニ [・] ツ [・] フ [・] ルA-MT6X1	1	1				W

(A=010171) (B=010006)

----- 備考 -----

※当パーツカタログは製品の改良等により予告なく部品変更することで
内容が一致しない場合がありますが、あらかじめご了承ください。

項目 14. オイルタンク



14. オイルタンク

(A)=SS1700A

(B)=SW1700E

(C)=

(D)=

.....個 数.....

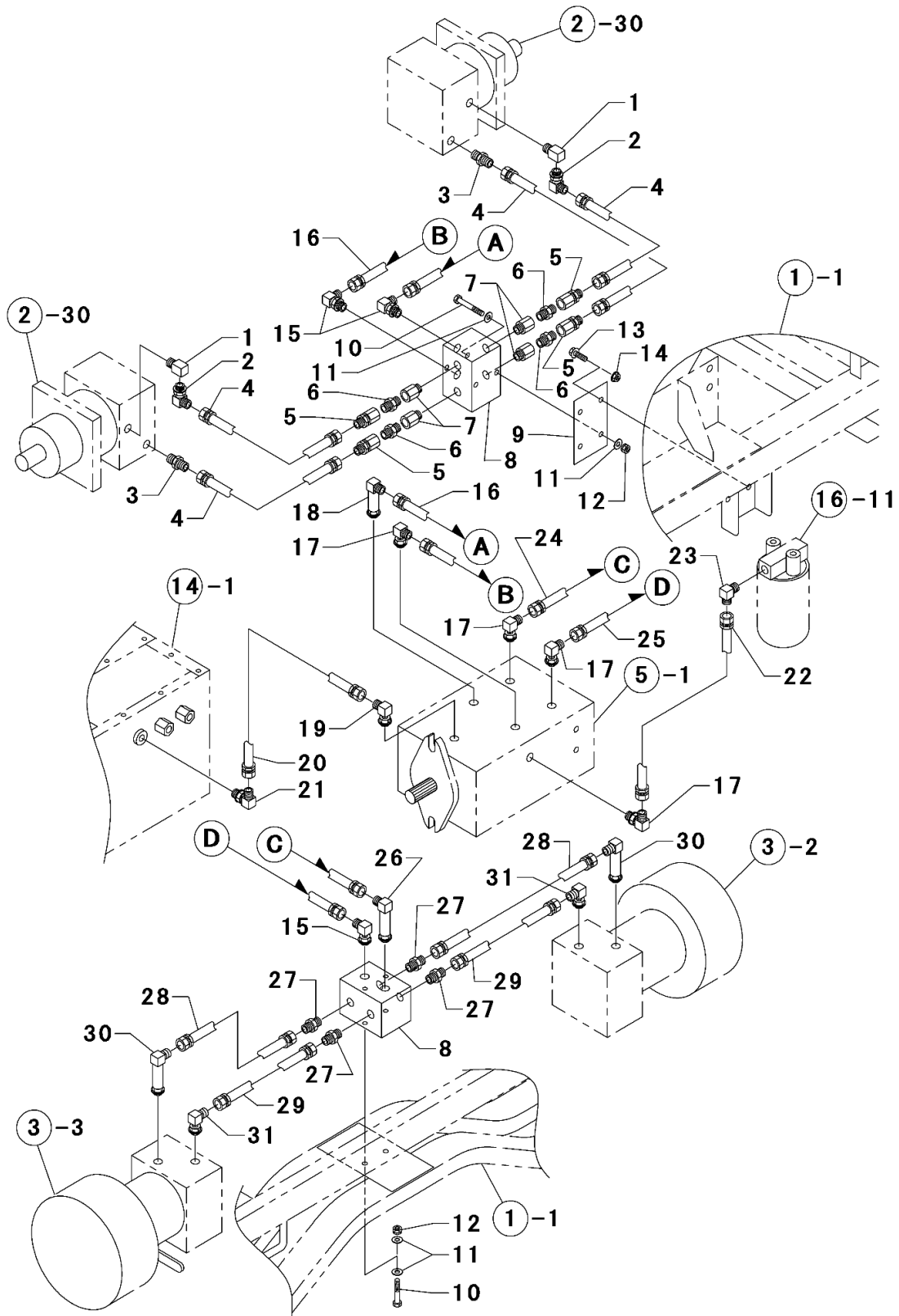
見出 No.	レベル	部品番号	部品名称	(A)	(B)	(C)	(D)	I	備考
1	1	1E1161-61000	オイルタンク	1	1				
2	1	26018-080202	ホルト(ヒラスーパ° 8X 20	8	8				
3	1	1E1160-62051	オイルタンクフタ	1	1				
4	1	1E1160-62080	オイルタンクパッキン	1	1				
5	1	26018-080204	ホルト(ヒラスーパ° 8X 20	10	10				
6	1	1E1161-61500	オイルキャップ(KRM-AD30)	1	1				
7	1	1E1104-61050	サクシヨンフィルター	2	2				
8	1	1E1104-61060	オイルゲージ(LR-76)	1	1				
9	1	1E1104-61350	ツギテ(2082-06)	1	1				
10	1	1E1161-61040	ハルブダイ	1	1				
11	1	1E1160-61040	ハルブ(SV3-1189)	1	1				
12	1	1E1160-61050	ハルブ(SV3-4200)	1	1				
13	1	26018-080254	ホルト(ヒラスーパ° 8X 25	6	6				

----- 備考 -----

※当パーツカタログは製品の改良等により予告なく部品変更することで内容が一致しない場合がありますが、あらかじめご了承ください。

(A)SS1700A
(B)SW1700E

項目 15. 油圧部品 (1)



15. 油圧部品(1)

(A)=SS1700A

(B)=SW1700E

(C)=

(D)=

.....個 数.....

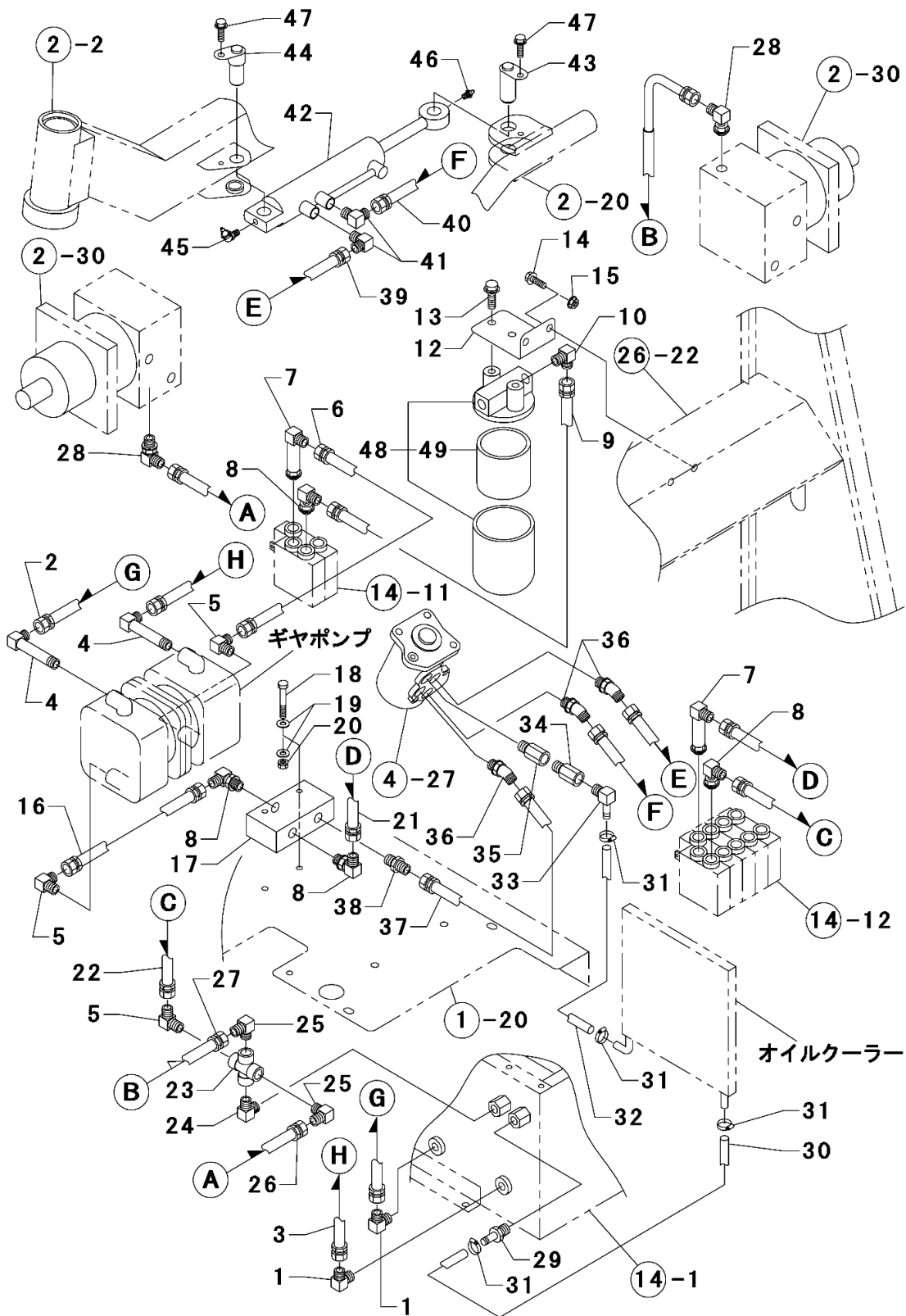
見出 No.	レベル	部品番号	部品名称	(A)	(B)	(C)	(D)	I	備考
1	1	1E1161-61230	ツギテ (1125-08)	2	2				
2	1	1E1106-61200	ツギテ (1034-08-06)	2	2				
3	1	1E1104-61300	ツギテ (1067-08-06)	2	2				
4	1	1E1160-61380	ユアツホース (WP350-3/8-700)	4	4				
5	1	1E1104-61290	ツギテ (SK14-06)	4	4				
6	1	1E1104-61330	ツギテ (2083-06)	4	4				
7	1	1E1161-61240	ツギテ (1068-06)	4	4				
8	1	1E1104-61040	フロック C	2	2				
9	1	1E1161-31480	プレート	1	1				
10	1	1E1160-61570	ホルト 8X 90	4	4				
11	1	22137-080000	ザガネ(ミカキ 8	8	8				
12	1	26051-080002	ナツ(ハネ 8	4	4				
13	1	26018-080202	ホルト(ヒラス-パ° 8X 20	2	2				
14	1	26367-080002	ツバツキナツ 8	2	2				
15	1	1E1104-61260	ツギテ (1071-08)	3	3				
16	1	1E1161-61430	ユアツホース (NWP350-1/2)	2	2				
17	1	1E1104-61120	ツギテ (1069-10-08)	4	4				
18	1	1E1160-61460	ツギテ (1069-10-08-78A)	1	1				
19	1	1E1160-61550	ツギテ (1069-08)	1	1				
20	1	1E1160-61100	ユアツホース (WP35-1/2-600)	1	1				
21	1	1E1104-61080	ツギテ (1034-08)	1	1				
22	1	1E1161-61280	ユアツホース (NWP35 1/2)	1	1				
23	1	1E1106-61190	ツギテ (1034-12-08)	1	1				
24	1	1E1160-61330	ユアツホース (WP350-1/2-2200)	1	1				
25	1	1E1160-61340	ユアツホース (WP350-1/2-2100)	1	1				
26	1	1E1104-61270	ツギテ (1071-08-78A)	1	1				
27	1	1E1161-61210	ツギテ (1067-06)	4	4				
28	1	1E1161-61440	ユアツホース (NWP350-3/8)	2	2				
29	1	1E1161-61450	ユアツホース (NWP350-3/8)	2	2				
30	1	1E1161-61220	ツギテ (1071-08-06-78A)	2	2				
31	1	1E1104-61100	ツギテ (1071-08-06)	2	2				

----- 備考 -----

※当パーツカタログは製品の改良等により予告なく部品変更することで
内容が一致しない場合がありますが、あらかじめご了承ください。

(A)SS1700A
(B)SW1700E

項目 16. 油圧部品 (2)



16. 油圧部品(2)

(A)=SS1700A

(B)=SW1700E

(C)=

(D)=

.....個 数.....

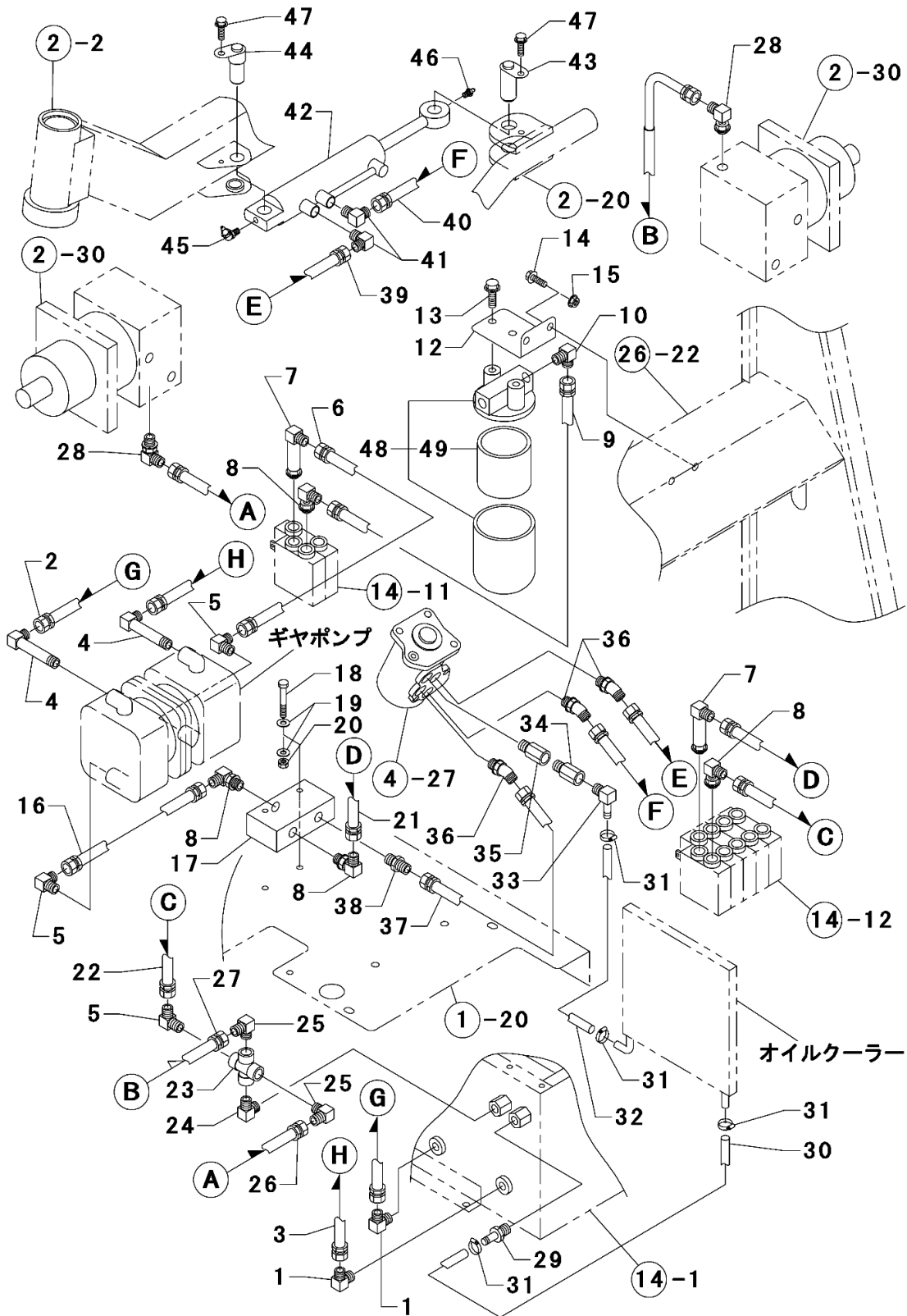
見出 No.	レベル	部品番号	部品名称	(A)	(B)	(C)	(D)	I	備考
1	1	1E1104-61080	ツギテ (1034-08)	2	2				
2	1	1E1160-61080	ユアツホース (WP35-1/2-950)	1	1				
3	1	1E1161-61270	ユアツホース (NWP35-1/2)	1	1				
4	1	1E1160-61510	ツギテ (9034-06-08)	2	2				
5	1	1E1104-61160	ツギテ (1034-06)	3	3				
6	1	1E1160-61170	ユアツホース (WP140-3/8-1200)	1	1				
7	1	1E1104-61130	ツギテ (1071-06-74A)	2	2				
8	1	1E1104-61110	ツギテ (1071-06)	4	4				
9	1	1E1161-61290	ユアツホース (NWP35-3/8)	1	1				
10	1	1E1160-61430	ツギテ (1034-12-06)	1	1				
11									
12	1	1E1161-32050	フィルター タイ	1	1				
13	1	26018-100254	ホルト(ヒラス-パ° 10X 25	2	2				
14	1	26018-080204	ホルト(ヒラス-パ° 8X 20	2	2				
15	1	26367-080002	ツバツキナツト 8	2	2				
16	1	1E1106-61290	ユアツホース (WP140-1000)	1	1				
17	1	7E1104-61020	フンリユウベン (07681)	1	1				
18	1	26116-080552	ホルト 8X 55 (7T)	2	2				
19	1	22137-080000	ザカネ(ミカキ 8	4	4				
20	1	26051-080002	ナツト(ハネ 8	2	2				
21	1	1E1160-61190	ユアツホース (WP140-3/8-800)	1	1				
22	1	1E1161-61300	ユアツホース (NWP35-3/8)	1	1				
23	1	1E1160-61730	ツギテ (2080-06)	1	1				
24	1	1E1160-61720	ツギテ (2086-06)	1	1				
25	1	1E1160-61740	ツギテ (1034-06-04)	2	2				
26	1	1E1160-61700	ドレン ホース R	1	1				
27	1	1E1160-61710	ドレン ホース L	1	1				
28	1	1E1160-61470	ツギテ (1071-04)	2	2				
29	1	1E1160-61400	ツギテ (3001-3/8X12	1	1				
30	1	1E1160-61150	MID OIL 12 L1300	1	1				
31	1	1E1160-61560	ホースバンド FS-20	4	4				
32	1	1E1161-61261	MIDオイルホース ヨビ°12	1	1				
33	1	1E1160-61410	ツギテ (3003-3/8X12)	1	1				
34	1	1E1161-61250	ツギテ (2040-06)	1	1				
35	1	1E1161-61240	ツギテ (1068-06)	1	1				
36	1	1E1160-61500	ツギテ (1072-06-04)	3	3				
37	1	1E1161-61401	ユアツホース (NWP140-1/4)	1	1				
38	1	1E1104-61210	ツギテ (1067-06-04)	1	1				
39	1	1E1161-61411	ユアツホース (NWP140-1/4)	1	1				
40	1	1E1161-61421	ユアツホース (NWP140-1/4)	1	1				

----- 備考 -----

※当パーツカタログは製品の改良等により予告なく部品変更することで
内容が一致しない場合がありますが、あらかじめご了承ください。

(A)SS1700A
(B)SW1700E

項目 16. 油圧部品 (2)



16. 油圧部品(2)

(A)=SS1700A

(B)=SW1700E

(C)=

(D)=

.....個 数.....

見出 No.	レベル	部品番号	部品名称	(A)	(B)	(C)	(D)	I	備考
41	1	1E1104-61190	ツギテ (1034-04)	2	2				
42	1	344952712	ステアリング シリンダ	1	1				
43	1	1E1161-33210	シリンダ- ロッド ピン	1	1				
44	1	1E1161-33240	シリンダ- ヘッド ピン	1	1				
45	1	24764-040000	グリスニツプル B-PT1/8	1	1				
46	1	24764-020000	グリスニツプル A-PT1/8	1	1				
47	1	26018-080164	ホルト(ヒラス-パ 8X 16	2	2				
48	1	7E1106-61030	フィルター (CF-06-10)	1	1				(1)
49	2	1E1106-61450	フィルター エlement	1	1				

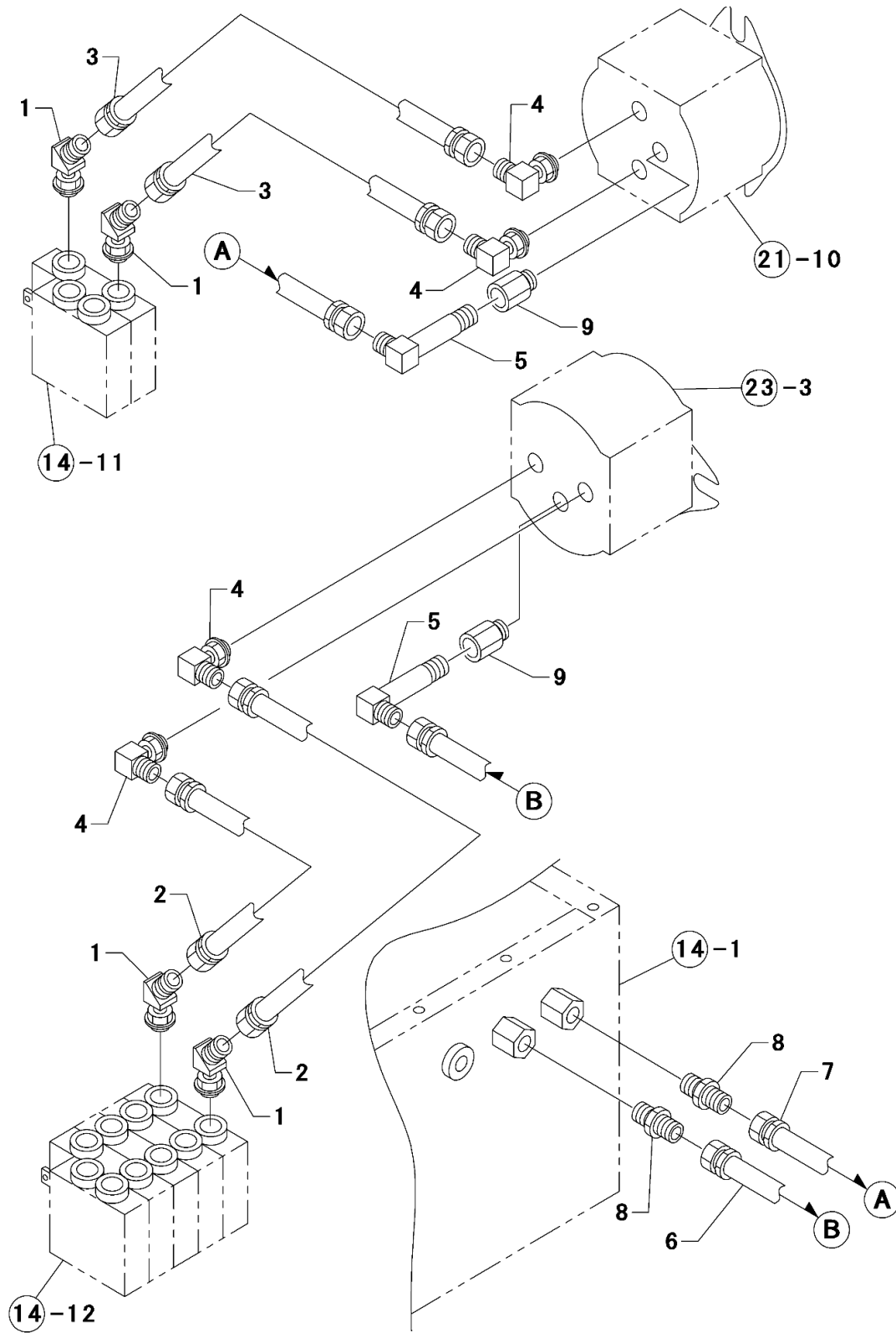
----- 備考 -----

(1)見出No.48 主要消耗部品

※当パーツカタログは製品の改良等により予告なく部品変更することで
内容が一致しない場合がありますが、あらかじめご了承ください。

(A)SS1700A
(B)SW1700E

項目 17. 油圧部品 (3)



17. 油圧部品(3)

(A)=SS1700A

(B)=SW1700E

(C)=

(D)=

.....個数.....

見出 No.	レベル	部品番号	部品名称	(A)	(B)	(C)	(D)	I	備考
1	1	1E1160-61490	ツギテ (1072-06)	4	4				
2	1	1E1161-61330	ユアツホース (NWP140-3/8)	2	2				
3	1	1E1161-61340	ユアツホース (NWP140-3/8)	2	2				
4	1	1E1104-61100	ツギテ (1071-08-06)	4	4				
5	1	1E1104-61200	ツギテ (9034-04)	2	2				
6	1	1E1161-61310	ユアツホース (NWP35-1/4)	1	1				
7	1	1E1161-61320	ユアツホース (NWP35-1/4)	1	1				
8	1	1E1160-61520	ツギテ (1009-06-04)	2	2				
9	1	1E1161-68700	ツギテ (2040-04)	2	2				W

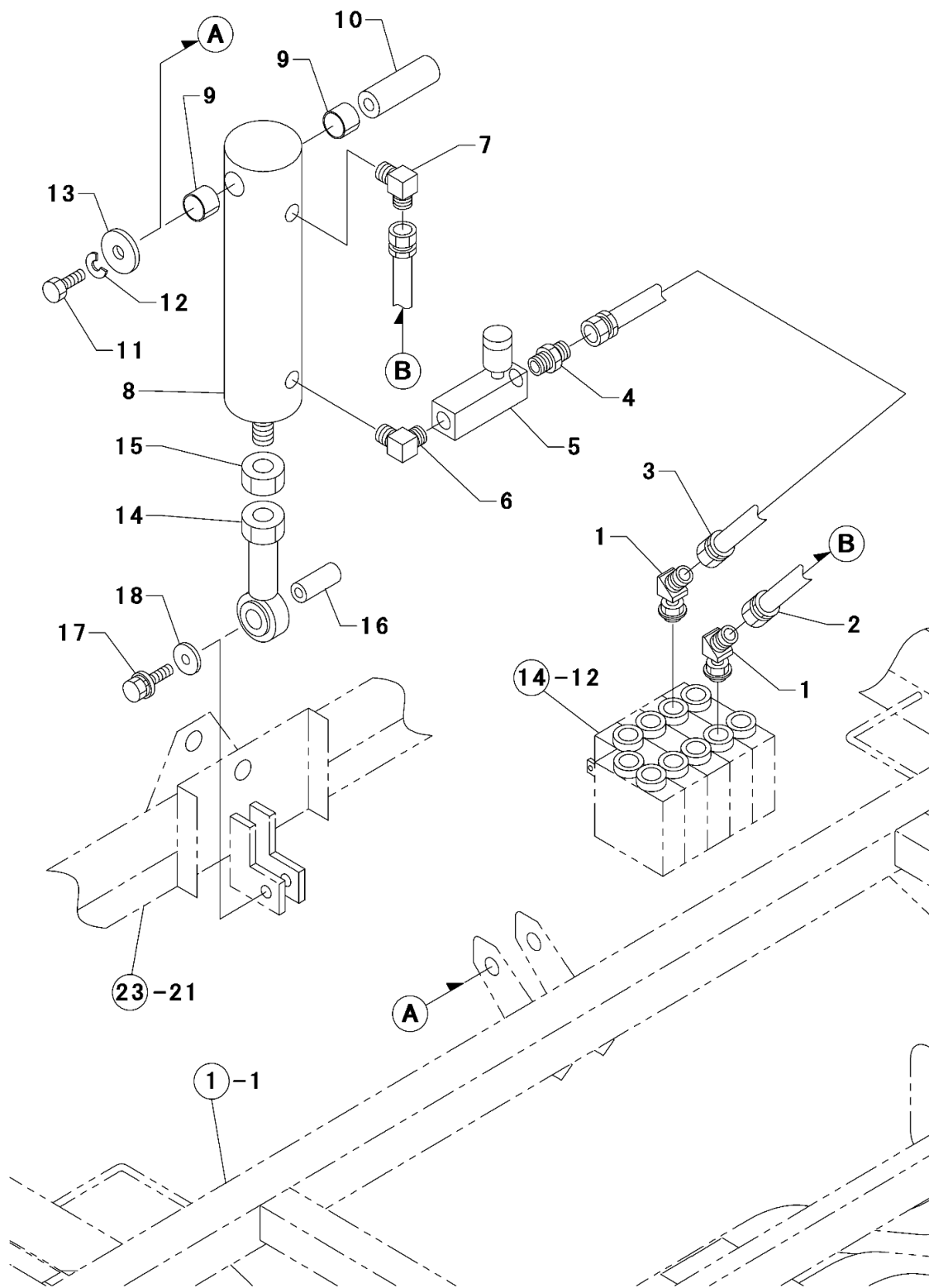
(A=010025) (B=010001)

----- 備考 -----

※当パーツカタログは製品の改良等により予告なく部品変更することで
内容が一致しない場合がありますが、あらかじめご了承ください。

(A)SS1700A
(B)SW1700E

項目 18. 油圧部品 (4)



18. 油圧部品(4)

(A)=SS1700A

(B)=SW1700E

(C)=

(D)=

.....個 数.....

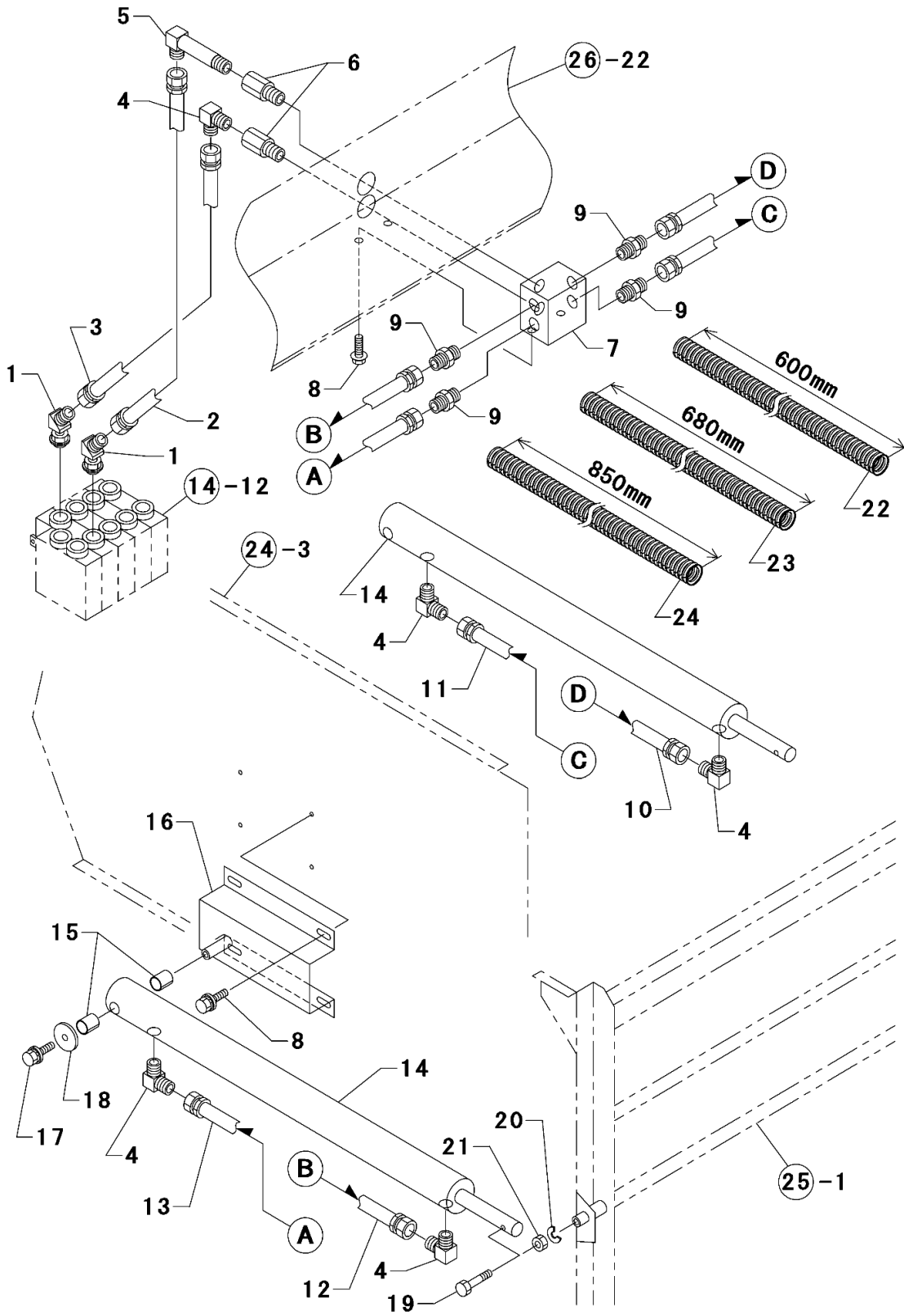
見出 No.	レベル	部品番号	部品名称	(A)	(B)	(C)	(D)	I	備考
1	1	1E1160-61500	ツギテ (1072-06-04)	2	2				
2	1	1E1161-61350	ユアツホース (NWP140-1/4)	1	1				
3	1	1E1161-61370	ユアツホース (NWP140-1/4)	1	1				
4	1	1E1160-61750	ツギテ (1009-04)	1	1				
5	1	1E1161-61200	スロツトル チエツク ハルブ	1	1				
6	1	1N1995-61100	オス90° エルボ	1	1				
7	1	1E1104-61190	ツギテ (1034-04)	1	1				
8	1	1E1104-61010	シリンダ- 35X16X100	1	1				
9	1	1E1103-31250	Mライナ- (R-BM2220	2	2				
10	1	1E1160-31770	シク	1	1				
11	1	MG0001-37110	ホルト 10X 25 (11T)	2	2				
12	1	22217-100000	ハネザカネ 10	2	2				
13	1	1N1550-41330	ワツシャ- 4.5X11X35	2	2				
14	1	1N1416-71000	ロツドエント (PHS16)	1	1				
15	1	26757-160002	トメナツト 16	1	1				
16	1	1E1104-31930	シク	1	1				
17	1	26018-080202	ホルト(ヒラス-ハ° 8X 20	2	2				
18	1	1N1185-42120	ワツシャ- 9X25X3.2	2	2				

----- 備考 -----

※当パーツカタログは製品の改良等により予告なく部品変更することで
内容が一致しない場合がありますが、あらかじめご了承ください。

(A)SS1700A
(B)SW1700E

項目 19. 油圧部品 (5)



19. 油圧部品(5)

(A)=SS1700A

(B)=SW1700E

(C)=

(D)=

.....個数.....

見出No.	レベル	部品番号	部品名称	(A)	(B)	(C)	(D)	I	備考
1	1	1E1160-61500	ツギテ (1072-06-04)	2	2				
2	1	1E1161-61380	ユアツホース (NWP140-1/4)	1	1				
3	1	1E1161-61390	ユアツホース (NWP140-1/4)	1	1				
4	1	1E1104-61190	ツギテ (1034-04)	5	5				
5	1	1E1104-61200	ツギテ (9034-04)	1	1				
6	1	1E1160-61440	ツギテ (1068-04)	2	2				
7	1	1E1106-61020	ブロック B	1	1				
8	1	26018-080204	ホルト(ヒラス-パ° 8X 20	10	10				
9	1	1E1104-61180	ツギテ (1067-04)	4	4				
10	1	1E1160-61210	ユアツホース (WP140-1/4-4000)	1	1				
11	1	1E1160-61220	ユアツホース (WP140-1/4-3900)	1	1				
12	1	1E1160-61230	ユアツホース (WP140-1/4-3200)	1	1				
13	1	1E1160-61240	ユアツホース (WP140-1/4-3100)	1	1				
14	1	1E1160-61010	シリンダ- 18X30X450ST	2	2				
15	1	1N1286-41430	Mライナー (LFB1620)	4	4				
16	1	1E1160-64300	ニダイシリンダ- ウケ	2	2				
17	1	26018-080202	ホルト(ヒラス-パ° 8X 20	2	2				
18	1	1N1185-42120	ワツシャ- 9X25X3.2	2	2				
19	1	1N3521-68080	ホルト 10X 50 (11T)	2	2				
20	1	22217-100000	ハネザカネ 10	2	2				
21	1	26757-100002	トメナツト 10	2	2				
22	1	1N1996-62000	コルゲートチューブ 600	4	4				(1)
23	1	1N3520-14060	コルゲートチューブ 680	4	4				(1)
24	1	1E1188-51110	コルゲートチューブ 850	4	4				(1)

----- 備考 -----

(1)見出No.22・23・24のコルゲートチューブは見出しNo.10・11・12・13のユアツホースに取付け

※当パーツカタログは製品の改良等により予告なく部品変更することで
内容が一致しない場合がありますが、あらかじめご了承ください。

20. 油圧部品(6)

(A)=SS1700A

(B)=SW1700E

(C)=

(D)=

.....個 数.....

見出 No.	レベル	部品番号	部品名称	(A)	(B)	(C)	(D)	I	備考
1	1	1E1160-61500	ツギテ (1072-06-04)	2	2				
2	1	1E1161-61350	ユアツホース (NWP140-1/4)	1	1				
3	1	1E1161-61360	ユアツホース (NWP140-1/4)	1	1				
4	1	1E1160-61470	ツギテ (1071-04)	2	2				
5	1	1E1106-61020	フロック B	1	1				
6	1	26018-080204	ホルト(ヒラスーパ° 8X 20)	2	2				
7	1	1E1104-61180	ツギテ (1067-04)	4	4				
8	1	1E1106-61330	ユアツホース (WP140-1950)	1	1				
9	1	1E1160-61270	ユアツホース (WP140-1/4-1850)	1	1				
10	1	1E1160-61300	ユアツホース (WP140-1/4-700)	1	1				
11	1	1E1160-61320	ユアツホース (WP140-1/4-600)	1	1				
12	1	1E1104-61190	ツギテ (1034-04)	4	4				
13	1	1E1101-61070	シリンダ- 440ST	2	2				
14	1	1E1102-41090	ヘアリング フツシュ 2025	2	2				
15	1	MG0001-37110	ホルト 10X 25 (11T)	2	2				
16	1	22217-100000	ハネサガネ 10	2	2				
17	1	1N1550-41330	ワツシャ- 4.5X11X35	2	2				
18	1	1N1416-71000	ロットエント (PHS16)	2	2				
19	1	26757-160002	トメナツト 16	2	2				
20	1	1E1104-68730	ジク	2	2				
21	1	26018-080202	ホルト(ヒラスーパ° 8X 20)	4	4				
22	1	1N1185-42120	ワツシャ- 9X25X3.2	4	4				
23	1	1N1526-61040	ユアツホース バンド	2	-				
23 - 1	1	1N1232-61030	ユアツホース バンド WE12 (A=010097) (B=010001)	2	2				R
24	1	1E1160-32070	ホースバンド A	2	2				
25	1	1E1160-32090	ホースバンド C	4	4				
26	1	1E1160-32100	ホースバンド D	1	1				
27	1	1N3680-14120	コルゲートチューブ 460	2	2				(1)
28	1	1N1996-62000	コルゲートチューブ 600	2	2				(2)

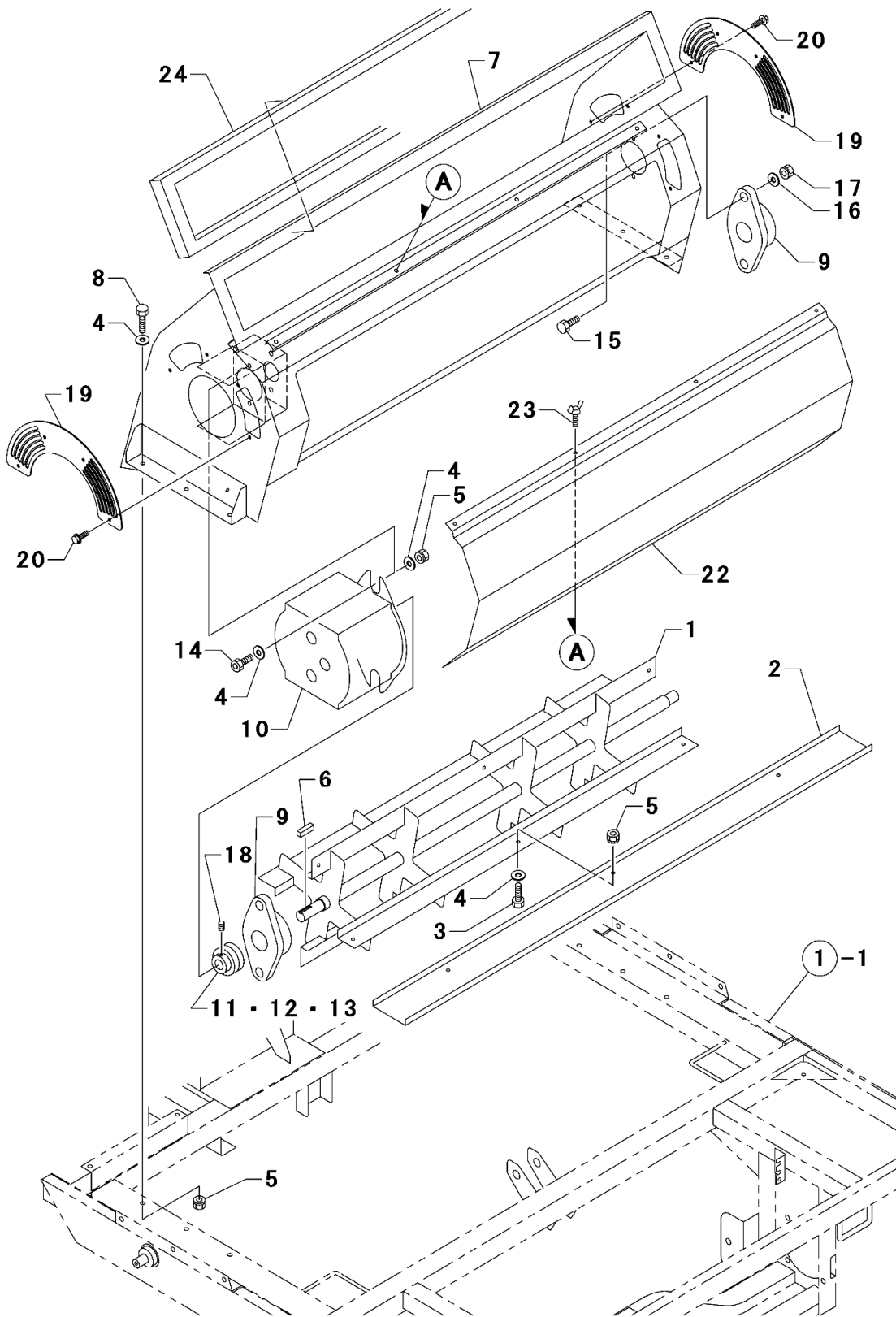
----- 備考 -----

- (1)見出No.27のコルゲートチューブは見出しNo.9・11のユアツホースに取付け
- (2)見出No.28のコルゲートチューブは見出しNo.8・10のユアツホースに取付け

※当パーツカタログは製品の改良等により予告なく部品変更すること
内容が一致しない場合がありますが、あらかじめご了承ください。

(A)SS1700A
(B)SW1700E

項目 2 1. 送風機



21. 送風機

(A)=SS1700A

(B)=SW1700E

(C)=

(D)=

.....個 数.....

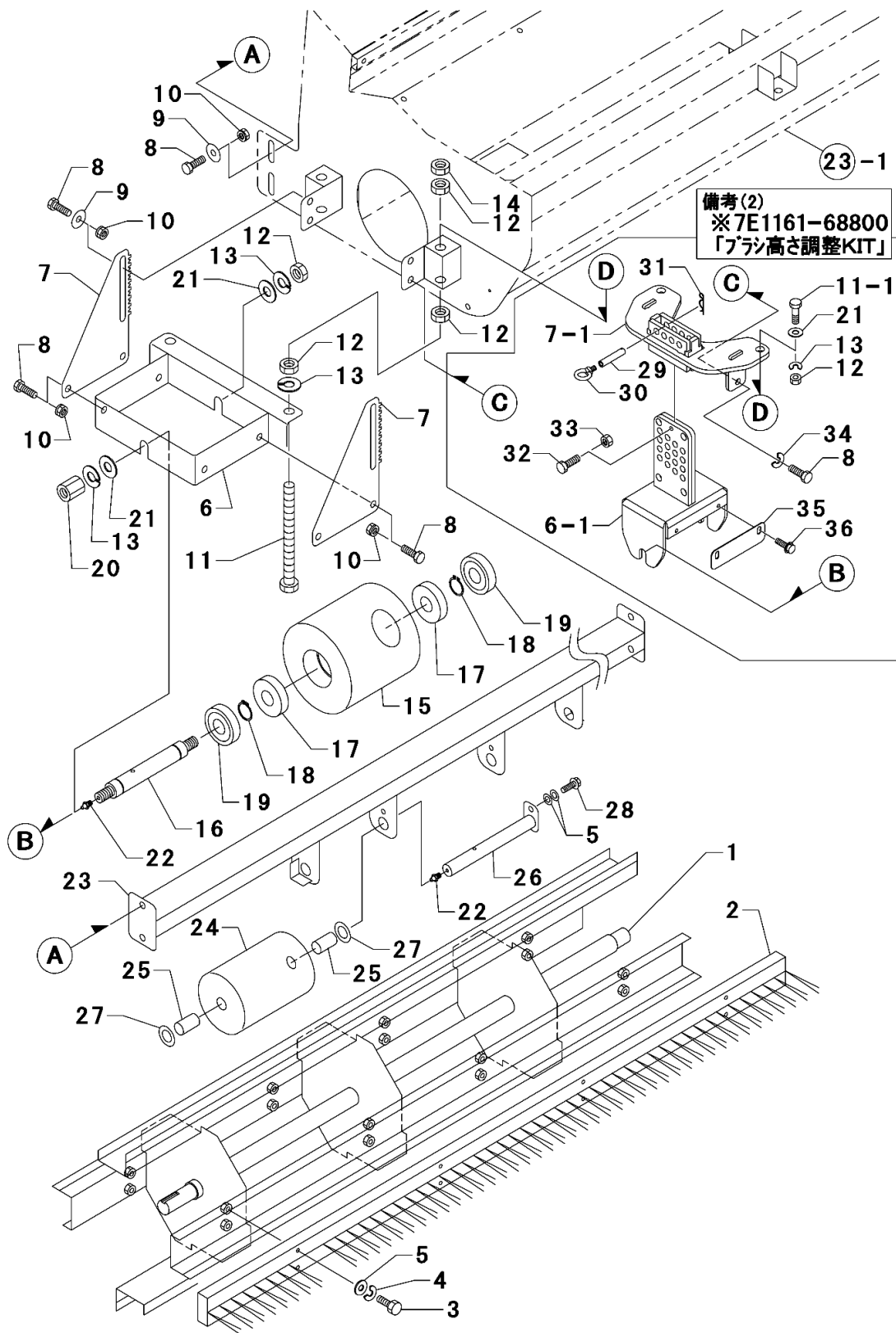
見出 No.	レベル	部品番号	部品名称	(A)	(B)	(C)	(D)	I	備考
1	1	1E1160-68200	ソウフウキ シク	1	1				
2	1	1E1160-68240	ソウフウキ ハネ	4	4				
3	1	MG0001-37110	ホルト 10X 25 (11T)	12	12				
4	1	22137-100000	サカネ(ミガキ 10	22	22				
5	1	26051-100002	ナツ(ハネ 10	20	20				
6	1	22550-070250	キー 7X25	1	1				
7	1	1E1161-68420	ソウフウキ ケース	1	1				
8	1	1N1286-47100	ホルト 10X 30 (11T)	6	6				
9	1	1E1100-71280	ピロープロック (UCFL205)	2	2				
10	1	1E1160-61060	キヤモーター (MB5)	1	1				
11	1	1E1160-68460	カップリング E67-A	1	1				
12	1	1E1160-68470	カップリング E67-B	1	1				
13	1	1E1160-68480	カップリング ゴム C	1	1				
14	1	1E1111-35100	ロツカクアナツキホルト 10X 30	2	2				
15	1	1E1107-61280	ホルト 12X 35 (11T)	4	4				
16	1	22137-120000	サカネ(ミガキ 12	4	4				
17	1	26051-120002	ナツ(ハネ 12	4	4				
18	1	26979-080102	6カクアナトメネジ 8X10	2	2				
19	1	1E1161-58700	サイドカバー	2	2				W
			(A=010097) (B=010001)						
20	1	26018-060124	ホルト(ヒラスーパ 6X 12	8	8				W
			(A=010097) (B=010001)						
21									
22	1	1E1160-68351	ソウフウキ カバー	1	1				
23	1	26647-080122	チヨウホルト 8X 12	4	4				
24	1	1E1100-72780	ハツキン	4	4				

----- 備考 -----

※当パーツカタログは製品の改良等により予告なく部品変更することで
内容が一致しない場合がありますが、あらかじめご了承ください。

(A)SS1700A
(B)SW1700E

項目 22. ブラシ



22. ブラシ

(A)=SS1700A

(B)=SW1700E

(C)=

(D)=

.....個 数.....

見出No.	レベル	部品番号	部品名称	(A)	(B)	(C)	(D)	I	備考
1	1	1E1161-68030	ブラシシク	1	1				
2	1	1E1161-68320	ブラシ	4	4				(1)
3	1	26116-080354	ホルト 8X 35 (7T)	32	32				
4	1	22217-080000	ハネザガネ 8	32	32				
5	1	22137-080000	ザガネ(ミガキ 8)	36	36				
6	1	1E1161-68170	ローラ ブラケット	2	-				
6-1	1	1E1161-68860	ローラトリツケ CMP (A=010067) (B=010001)	2	2			F	(2)
7	1	1E1161-68220	ブラケット ササエ	4	-				
7-1	1	1E1161-68800	ローラ サホート CMP (A=010067) (B=010001)	2	2			F	(2)
8	1	MG0001-37110	ホルト 10X 25 (11T)	20	-				
8-1	1	MG0001-37110	ホルト 10X 25 (11T) (A=010067) (B=010001)	8	8				K
9	1	1N1567-70060	サーキュラ ワツシヤ	12	-				
9-1	1	1N1567-70060	サーキュラ ワツシヤ (A=010067) (B=010001)	4	4				K
10	1	26051-100002	ナツト(ハネ 10)	20	-				
10-1	1	26051-100002	ナツト(ハネ 10) (A=010067) (B=010001)	4	4				K
11	1	1N1101-35090	ホルト 16X180	4	-				
11-1	1	26117-160902	ホルト 16X 90(ハンネジ) (A=010067) (B=010001)	4	4			F	(2)
12	1	26717-160002	ナツト 16	14	-				
12-1	1	26717-160002	ナツト 16 (A=010067) (B=010001)	6	6				K
13	1	22217-160000	ハネザガネ 16	8	8				
14	1	26757-160002	トメナツト 16	4	4				
15	1	1E1161-68200	ローラ 150	2	2				
16	1	1E1161-68210	ローラ シク	2	2				
17	1	1E1161-68460	ヘアリング 6305U	4	4				
18	1	22242-000250	トメワC(シク 25)	4	4				
19	1	24421-256210	シール TC256210	4	4				
20	1	1N1101-36050	タカナツト 16	2	2				
21	1	22137-160000	ザガネ(ミガキ 16)	4	-				
21-1	1	22137-160000	ザガネ(ミガキ 16) (A=010067) (B=010001)	8	8				K
22	1	24761-060000	クリスニツプル A-MT6X1	4	4				
23	1	1E1161-68330	フロントローラ トリツケブラケット	1	1				
24	1	652150240	ローラ	2	2				
25	1	698510060	ブツシユ	4	4				
26	1	1E1161-68390	フロントローラ シク	2	2				
27	1	22137-200000	ザガネ(ミガキ 20)	4	4				
28	1	26018-080164	ホルト(ヒラスーパ 8X 16)	2	2				

----- 備考 -----

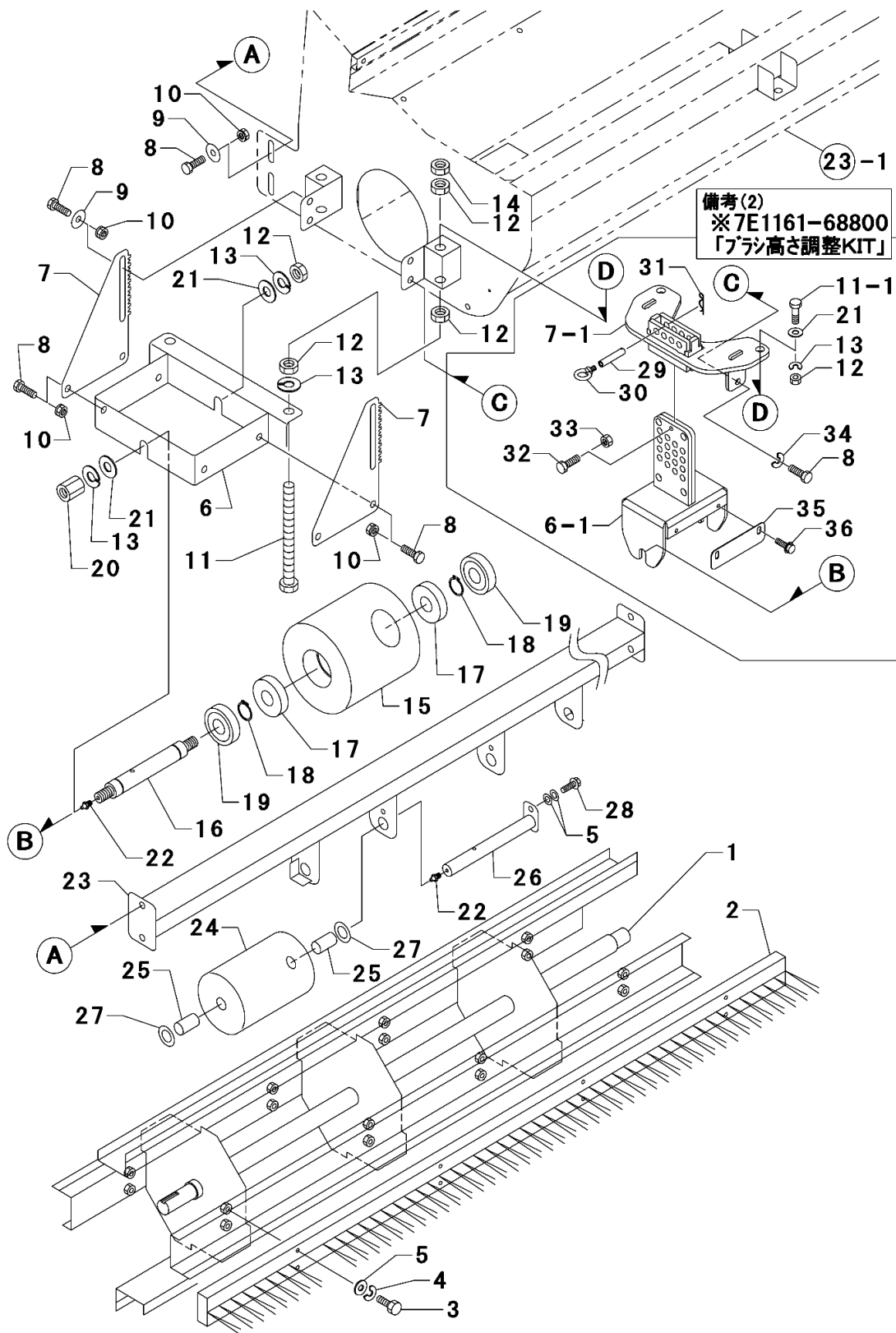
(1)見出No.2 主要消耗部品

(2)左イラスト部 ※7E1161-68800「ブラシ高さ調整KIT」で010067号機以前の製品にも交換可能(2ヶ/1台分)

【※当パーツカタログは製品の改良等により予告なく部品変更することで
内容が一致しない場合がありますが、あらかじめご了承ください。】

(A)SS1700A
(B)SW1700E

項目 22. ブラシ



22. ブラシ

(A)=SS1700A

(B)=SW1700E

(C)=

(D)=

.....個 数.....

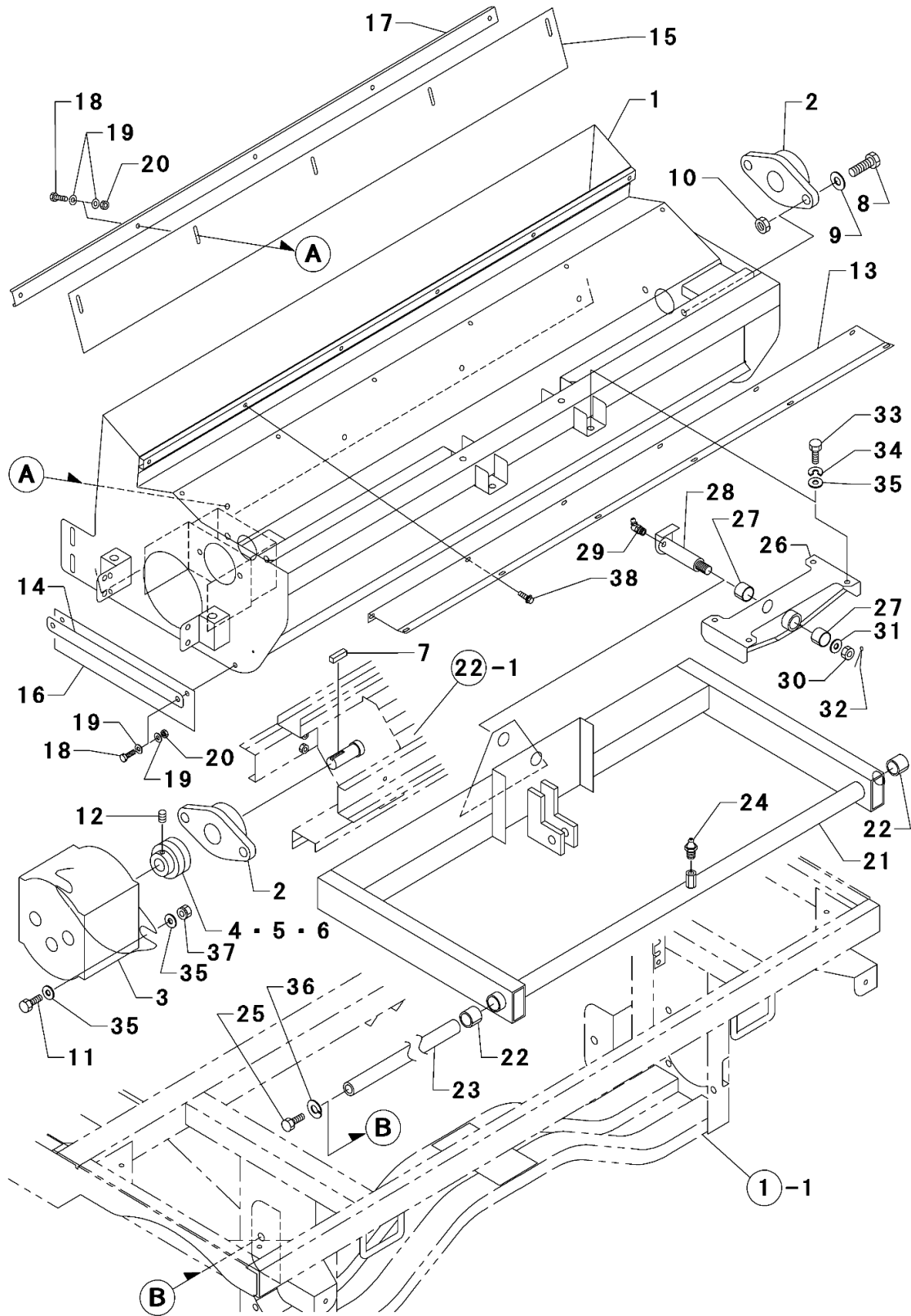
見出 No.	レベル	部品番号	部品名称	(A)	(B)	(C)	(D)	I	備考
29	1	1E1161-68900	イチキメピン (A=010067) (B=010001)	2	2			W	
30	1	1E1141-33400	M8アイホルト (A=010067) (B=010001)	2	2			W	
31	1	22360-120000	スナツピン 12 (A=010067) (B=010001)	2	2			W	
32	1	1E1115-58320	ホルト 6X 25(8.8T) (A=010067) (B=010001)	2	2			W	
33	1	26347-060002	Uナット 6 (A=010067)	2	2			W	
34	1	22217-100000	ハネサガネ 10 (A=010067) (B=010001)	4	4			W	
35	1	1E1161-68950	ロースケレーパ° (A=010097) (B=010001)	2	2			W	
36	1	26018-080164	ホルト(ヒラス-パ° 8X 16 (A=010097) (B=010001)	4	4			W	

----- 備考 -----

※当パーツカタログは製品の改良等により予告なく部品変更することで
内容が一致しない場合がありますが、あらかじめご了承ください。

(A)SS1700A
(B)SW1700E

項目 23. ブラシ帯



23. ブラシ帯

(A)=SS1700A

(B)=SW1700E

(C)=

(D)=

.....個 数.....

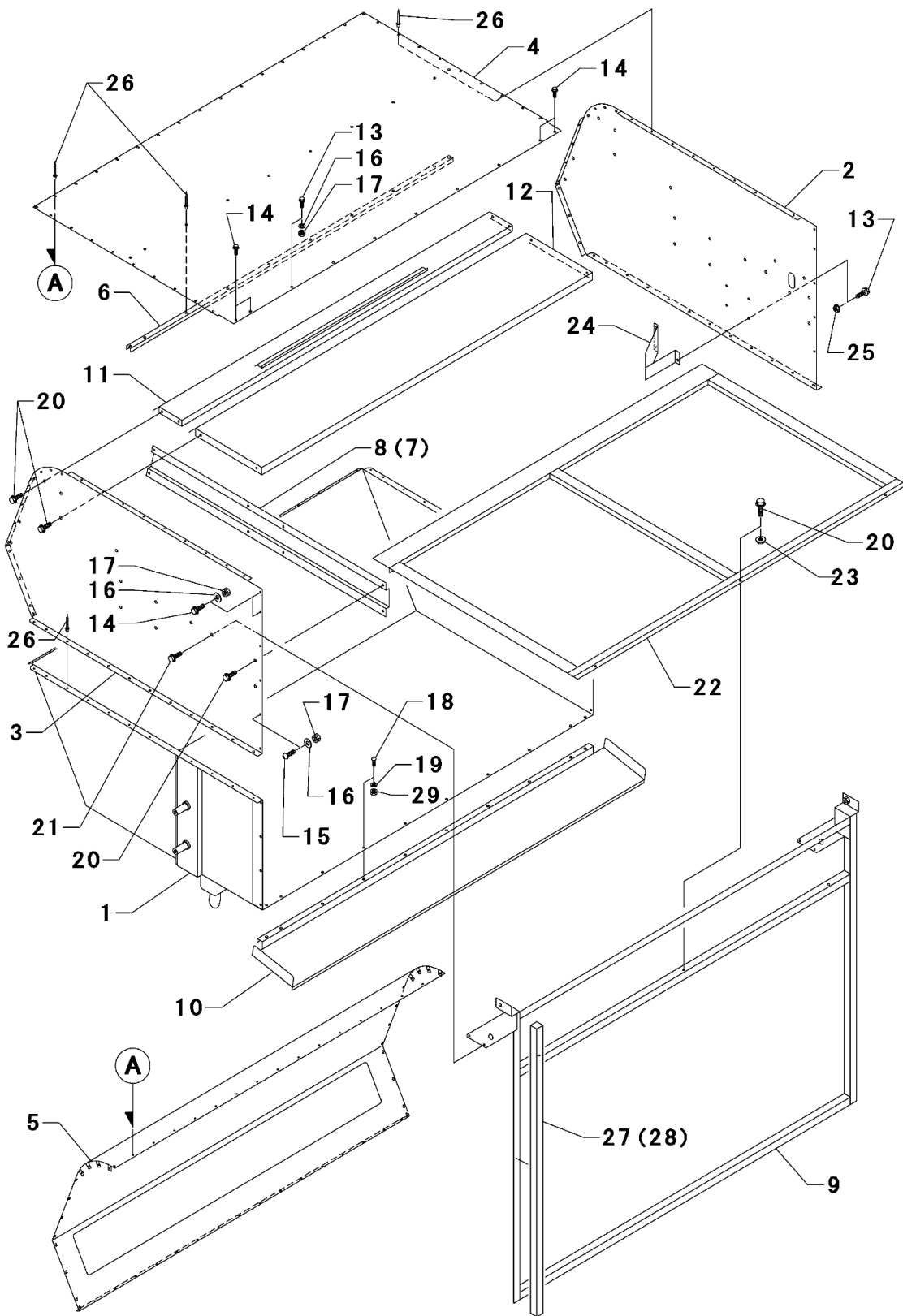
見出 No.	レベル	部品番号	部品名称	(A)	(B)	(C)	(D)	I	備考
1	1	1E1161-68050	ブラシ ケース	1	1				
2	1	1E1100-71280	ピローブロック (UCFL205)	2	2				
3	1	1E1160-61070	キヤモーター (MB4)	1	1				
4	1	1E1160-68460	カップリング E67-A	1	1				
5	1	1E1160-68470	カップリング E67-B	1	1				
6	1	1E1160-68480	カップリングゴム C	1	1				
7	1	22550-070250	キー 7X 25	1	1				
8	1	1E1107-61280	ホルト 12X 35 (11T)	4	4				
9	1	22137-120000	ザガネ(ミガキ 12	4	4				
10	1	26051-120002	ナット(ハネ 12	4	4				
11	1	1E1111-35100	ロツクアナツキホルト 10X 30	2	2				
12	1	26979-080102	6カクアナトメネジ 8X 10	2	2				
13	1	1E1161-68450	トロヨケカバー	1	1				
14	1	1E1161-68250	ブラシケース サイドゴム オサエ	2	2				
15	1	1E1161-68280	ブラシケースゴム	1	1				
16	1	1E1161-68300	ブラシケース サイドゴム	2	2				
17	1	1E1161-68230	ゴム オサエ	1	1				
18	1	1E1115-58320	ホルト 6X 25 (8.8T)	9	9				
19	1	22137-060000	ザガネ(ミガキ 6	18	18				
20	1	26347-060002	Uナット 6	9	9				
21	1	1E1160-32110	ブラシタイ リフトアーム	1	1				
22	1	1E1110-68430	Mライナー (LFB2530)	2	2				
23	1	1E1160-32180	マルホウ	1	1				
24	1	24764-020000	グリスニツプル A-PT1/8	1	1				
25	1	26117-160454	ホルト 16X 45	2	2				
26	1	1E1161-68000	ブラシ スイングサイ	1	1				
27	1	1N3580-47050	フランジブツシュ (LFF-2520)	2	2				
28	1	1E1160-68430	ピン	1	1				
29	1	1N3505-33040	グリスニツプル B-MT6X1	1	1				
30	1	26817-160002	ミツツキナット 16	1	1				
31	1	22137-160000	ザガネ(ミガキ 16	1	1				
32	1	22417-400400	ワリピン 4.0X 40	1	1				
33	1	1N1286-47100	ホルト 10X 30 (11T)	4	4				
34	1	22217-100000	ハネザガネ 10	4	4				
35	1	22137-100000	ザガネ(ミガキ 10	8	8				
36	1	22217-160000	ハネザガネ 16	2	2				
37	1	26051-100002	ナット(ハネ 10	2	2				
38	1	26018-060124	ホルト(ヒラスーパ 6X 12	12	12				

----- 備考 -----

※当パーツカタログは製品の改良等により予告なく部品変更することで
内容が一致しない場合がありますが、あらかじめご了承願います。

(A)SS1700A
(B)SW1700E

項目 24. キャビネット



24. キャビネット

(A)=SS1700A

(B)=SW1700E

(C)=

(D)=

.....個 数.....

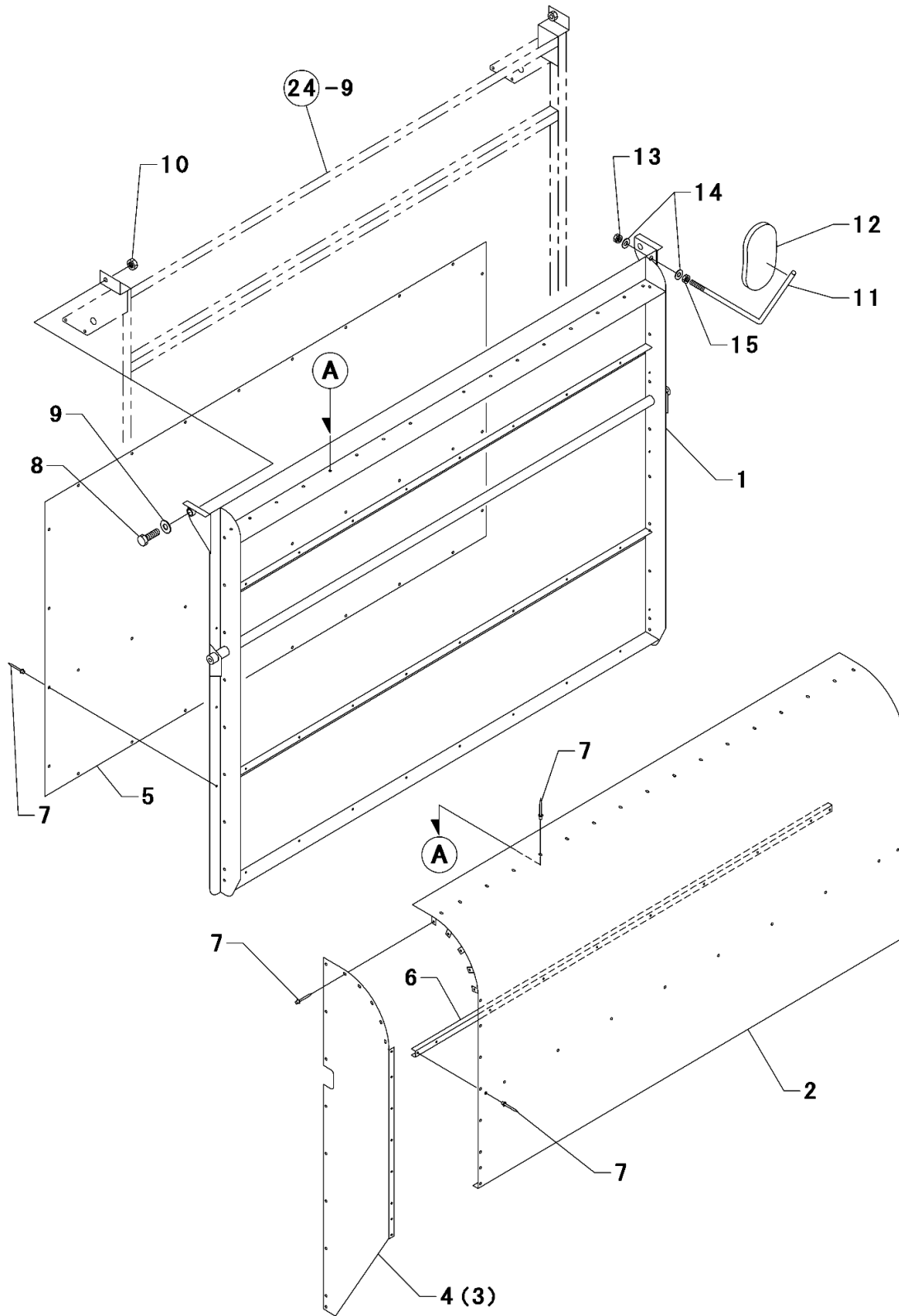
見出 No.	レベル	部品番号	部品名称	(A)	(B)	(C)	(D)	I	備考
1	1	1E1161-64000	ニタイ	1	1				
2	1	1E1161-64070	ニタイ (ミキ)	1	1				
3	1	1E1161-64080	ニタイ (ヒタリ)	1	1				
4	1	1E1161-64090	ニタイ (ウエ)	1	1				
5	1	1E1161-64100	ニタイ (マエ)	1	1				
6	1	1E1160-64130	ニタイ ホキヨウ	1	1				
7	1	1E1160-64261	ニタイ シリンダーウケ ホキヨウ (ミキ)	1	1				
8	1	1E1160-64281	ニタイ シリンダーウケ ホキヨウ (ヒタリ)	1	1				
9	1	1E1160-64361	ニタイ ワク	1	1				
10	1	1E1160-64670	シューター	1	1				
11	1	1E1160-64140	アミ ウケ	1	1				
12	1	1E1160-64240	トウフウハン	1	1				
13	1	26018-060164	ホルト(ヒラスーパ° 6X 16	9	9				
14	1	1N3561-58170	ホルト(ヒラスーパ° 6X 20 (7T)	8	8				
15	1	26587-060162	トラスネジ 6X 16	16	16				
16	1	22137-060000	サカネ(ミガキ 6	30	30				
17	1	26051-060002	ナツ(ハネ 6	30	30				
18	1	26587-080202	トラスネジ 8X 20	10	10				
19	1	22137-080000	サカネ(ミガキ 8	10	10				
20	1	26018-080164	ホルト(ヒラスーパ° 8X 16	19	19				
21	1	26018-080202	ホルト(ヒラスーパ° 8X 20	4	4				
22	1	1E1160-64161	アミ	1	1				
23	1	26367-080002	ツバツキナツ 8	3	3				
24	1	1E1161-64200	ブザー イタガード	1	1				
25	1	26367-060002	ツバツキナツ 6	3	3				
26	1	1E1101-64460	シールドタイプリハット (AD63)	124	124				
27	1	1E1160-69010	ネオロン 10X20X1600	1	1				
28	1	1E1160-69020	ネオロン 10X20X6200	1	1				
29	1	26051-080002	ナツ(ハネ 8	10	10				

----- 備考 -----

※当パーツカタログは製品の改良等により予告なく部品変更することで
内容が一致しない場合がありますが、あらかじめご了承ください。

(A)SS1700A
(B)SW1700E

項目 25. 扉



25. 扉

(A)=SS1700A

(B)=SW1700E

(C)=

(D)=

.....個 数.....

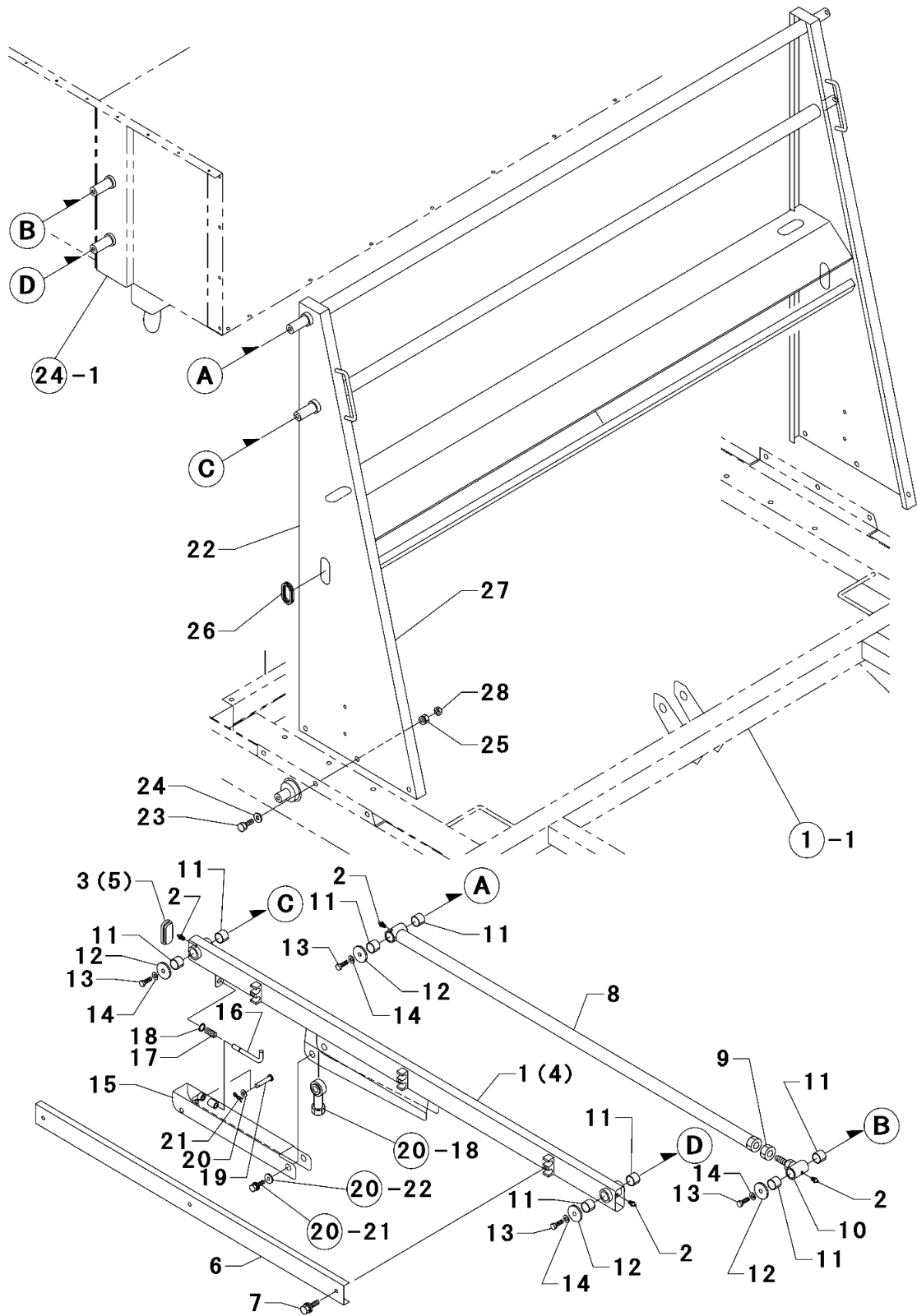
見出 No.	レベル	部品番号	部品名称	(A)	(B)	(C)	(D)	I	備考
1	1	1E1161-64110	トビラ ワク	1	1				
2	1	1E1161-64040	トビラ ウエ	1	1				
3	1	1E1161-64050	トビラ ミキ	1	1				
4	1	1E1161-64060	トビラ ヒタリ	1	1				
5	1	1E1160-64560	トビラ 4	1	1				
6	1	1E1160-64130	ニダイ ホキヨウ	1	1				
7	1	1E1101-64460	シールタイプ リベット (AD63)	95	95				
8	1	26117-160454	ホルト 16X 45	2	2				
9	1	22137-160000	ザガネ(ミカキ 16)	2	2				
10	1	26757-160002	トメナツト 16	2	2				
11	1	1E1161-58290	ハツクミラー パー C	1	1				
12	1	1E1160-53000	ハツクミラー	1	1				
13	1	26051-120002	ナツト(パネ 12)	1	1				
14	1	22137-120000	ザガネ(ミカキ 12)	2	2				
15	1	26757-120002	トメナツト 12	1	1				

----- 備考 -----

※当パーツカタログは製品の改良等により予告なく部品変更することで
内容が一致しない場合がありますが、あらかじめご了承ください。

(A)SS1700A
(B)SW1700E

項目 26. アーム



26. アーム

(A)=SS1700A

(B)=SW1700E

(C)=

(D)=

.....個 数.....

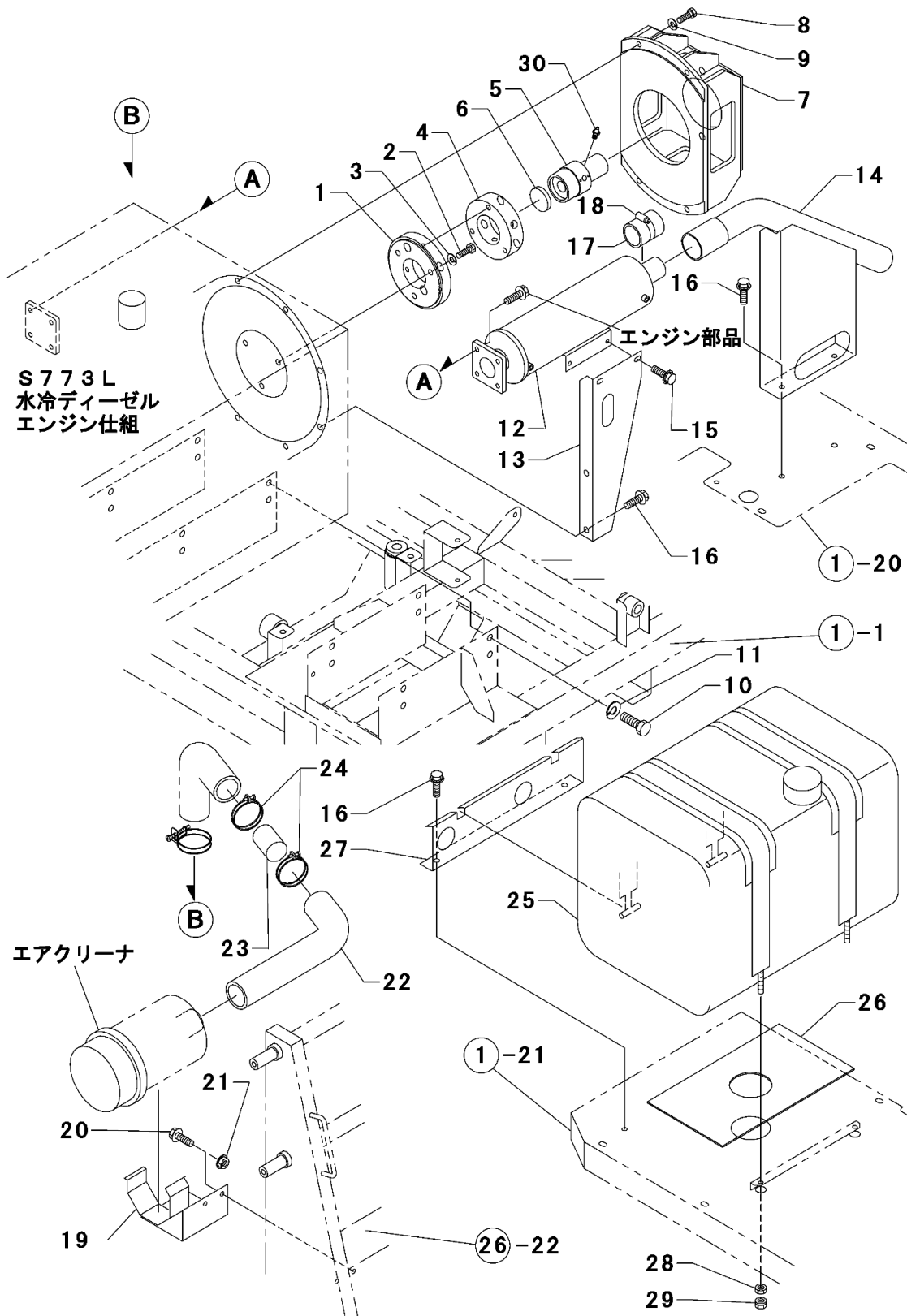
見出 No.	レベル	部品番号	部品名称	(A)	(B)	(C)	(D)	I	備考
1	1	1E1161-64170	リフトアーム L	1	1				
2	1	24761-060000	グリスニツプル A-MT6X1	8	8				
3	1	1E1161-64210	ゴム キャップ	1	1				
4	1	1E1161-64160	リフトアーム R	1	1				
5	1	1E1161-64220	ゴム キャップ (アナツキ)	1	1				
6	1	1E1160-64630	リフトアーム カバー	2	2				
7	1	26018-080164	ボルト(ヒラス-パ 8X 16	6	6				
8	1	1E1160-64640	ヘイコウリンク アーム	2	2				
9	1	26737-200002	ナツト(ホソ 20	2	2				
10	1	1E1103-68060	ヘイコウリンク A	2	2				
11	1	1E1103-31250	Mライナー (R-BM2220)	16	16				
12	1	1N1550-41330	ワッシャー 4.5X11X35	8	8				
13	1	MG0001-37110	ボルト 10X 25 (11T)	8	8				
14	1	22217-100000	ハネザガネ 10	8	8				
15	1	1E1161-64180	ラツカホウシ バー	2	2				
16	1	1N1304-58350	ロツク カナク	2	2				
17	1	1N1151-53020	アツシユクハネ	2	2				
18	1	22242-000100	トメワC(シク 10	2	2				
19	1	1N1240-47100	リベツトピン 10X 58	2	2				
20	1	22137-080000	ザガネ(ミカキ 8	2	2				
21	1	1N3513-42160	ヌケトメピン 8	2	2				
22	1	1E1161-32000	シチユウ	1	1				
23	1	1N3521-68630	ボルト 12X 30 (11T)	6	6				
24	1	22137-120000	ザガネ(ミカキ 12	6	6				
25	1	26051-120002	ナツト(ハネ 12	6	6				
26	1	1N1185-53000	クロメツト70	4	4				
27	1	1E1160-69050	ネオロン 20X20X1620	1	1				
28	1	26757-120002	トメナツト 12	6	6				W
		(A=010165) (B=010006)							

----- 備考 -----

※当パーツカタログは製品の改良等により予告なく部品変更することで
内容が一致しない場合がありますが、あらかじめご了承ください。

(A)SS1700A
(B)SW1700E

項目 27. エンジン部品 (1)



27. エンジン部品(1)

(A)=SS1700A

(B)=SW1700E

(C)=

(D)=

.....個 数.....

見出 No.	レベル	部品番号	部品名称	(A)	(B)	(C)	(D)	I	備考
1	1	1E1161-21060	カツプリンク* サ*	1	1				
2	1	1E1101-71410	キャツプスクリュー 10X 25	3	3				
3	1	22212-100000	ハネザガネ 10	3	3				
4	1	1E1161-21090	カツプリンク*	1	1				
5	1	1E1161-21070	HSTホース	1	1				
6	1	1N3506-35020	シールキャツプ47	1	1				
7	1	1E1161-21000	HSTブラケット	1	1				
8	1	1N1286-47100	ホルト 10X 30 (11T)	4	4				
9	1	22217-100000	ハネザガネ 10	4	4				
10	1	1E1160-16000	ホルト 12X 25 (ホソメ)	8	8				
11	1	22217-120000	ハネザガネ 12	8	8				
12	1	1E1160-11000	マフラー	1	1				
13	1	1E1160-11020	マフラー トリツケ ステ-	1	1				
14	1	1E1161-11000	ハイキ パイプ	1	1				
15	1	26018-080202	ホルト(ヒラス-パ 8X 20	2	2				
16	1	26018-100254	ホルト(ヒラス-パ 10X 25	6	6				
17	1	1E1160-11100	ダンネツザイ	1	-				
17 - 1	1	1E1161-11100	サーモプロテクトラツプ 50x450mm	1	1				N
(A=010061) (B=010001)									
18	1	1E1160-11110	ステンレス バント*	1	-				
18 - 1	1	1E1160-11110	ステンレス バント*	2	2				K
(A=010061) (B=010001)									
19	1	1E1161-32140	エアクリーナ トリツケ ブラケット	1	1				
20	1	26018-080254	ホルト(ヒラス-パ 8X 25	2	2				
21	1	26367-080002	ツバツキナツト 8	2	2				
22	1	1E1161-11040	エアクリーナ ホース	1	1				
23	1	1E1161-11030	ジョイント	1	1				
24	1	1E1161-11050	ワイヤー バント*58	2	2				
25	1	7E1160-14000	ネンリヨウタンク ASSY	1	1				
26	1	1E1160-31050	ネンリヨウタンク ゴム	1	1				
27	1	1E1160-31060	ネンタンバント* トリツケザイ	1	1				
28	1	26757-080002	トメナツト 8	2	2				
29	1	26051-080002	ナツト(ハネ 8	2	2				
30	1	24761-060000	クリスニツフル A-MT6X1	1	1				

----- 備考 -----

※当パーツカタログは製品の改良等により予告なく部品変更することで
内容が一致しない場合がありますが、あらかじめご了承願います。

28. エンジン部品(2)

(A)=SS1700A

(B)=SW1700E

(C)=

(D)=

.....個 数.....

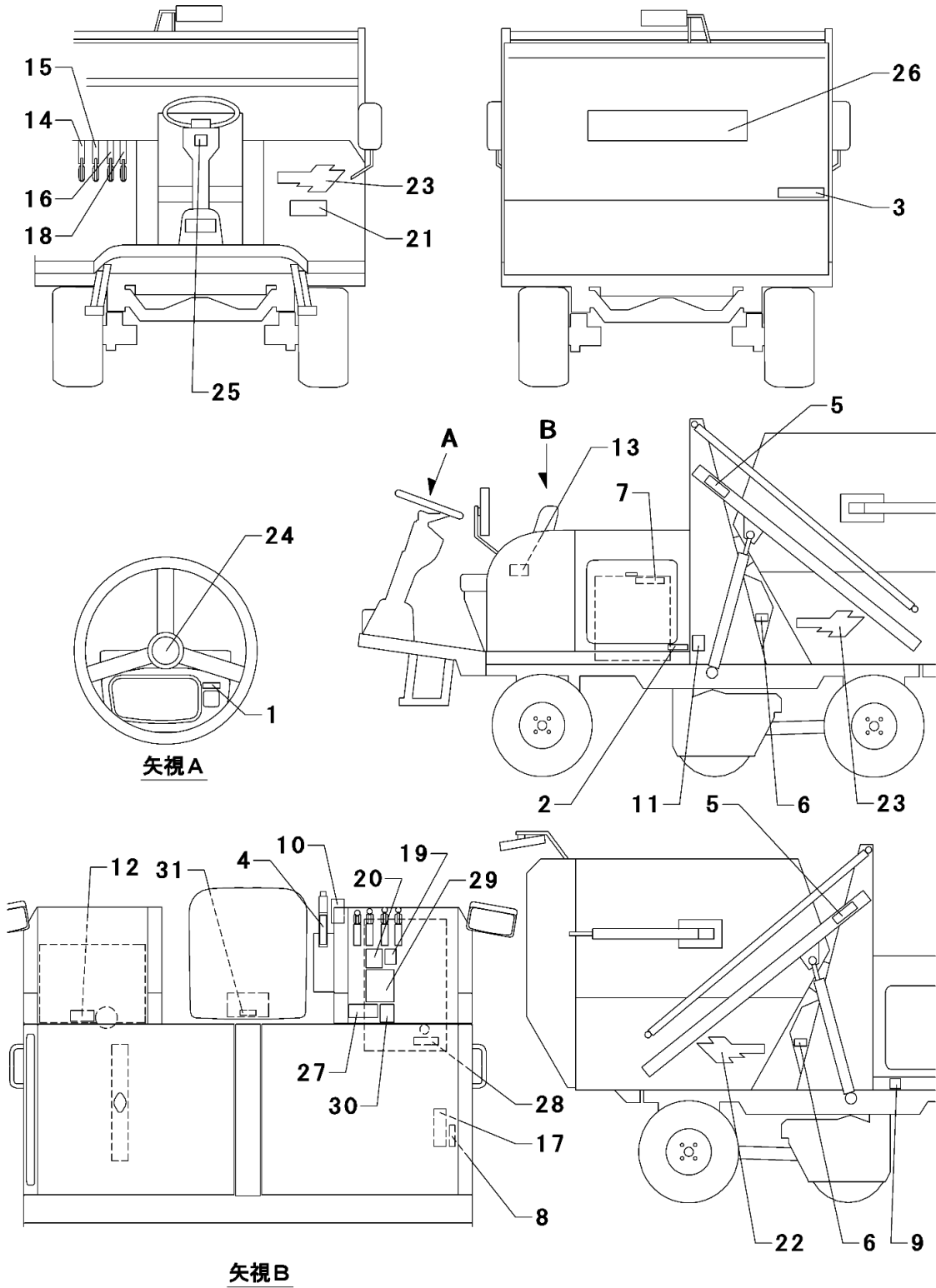
見出 No.	レベル	部品番号	部品名称	(A)	(B)	(C)	(D)	I	備考
1	1	1E1161-32070	ラジエター ウケ R	1	1				
2	1	1E1161-32090	ラジエター ウケ L	1	1				
3	1	1E1161-32160	ネンリヨウポンプ トリツケプレート	1	1				
4	1	26367-060002	ツバツキナツ 6	4	4				
5	1	26018-100254	ホルト(ヒラス-パ 10X 25	4	4				
6	1	26018-080204	ホルト(ヒラス-パ 8X 20	6	6				
7	1	1E1161-32110	オイルクーラー ウケ A	1	1				
8	1	1E1161-32120	オイルクーラー ウケ B	1	1				
9	1	26018-080164	ホルト(ヒラス-パ 8X 16	2	2				
10	1	26367-080002	ツバツキナツ 8	3	3				
11	1	26018-060164	ホルト(ヒラス-パ 6X 16	4	4				
12	1	1N1240-21040	ワツシャー 7X25	2	2				
13	1	26018-060204	ホルト(ヒラス-パ 6X 20	3	3				
14	1	1E1161-32170	ネンリヨウフィルター トリツケブラケット	1	1				
15	1	26018-080202	ホルト(ヒラス-パ 8X 20	1	1				
16	1	1E1115-58330	ホルト 8X 45	1	1				
17	1	26051-080002	ナツ(ハネ 8	1	1				
18	1	1E1161-14000	ネンリヨウ ホース	1	1				
19	1	1E1161-14010	ネンリヨウ ホース	1	1				
20	1	1E1161-14020	ネンリヨウ ホース	1	1				
21	1	1E1161-14030	ネンリヨウ ホース	1	1				
22	1	1E1161-14040	ネンリヨウ ホース	1	1				
23	1	124060-77680	ホースクリップ 10.5	4	4				
24	1	106990-44660	ホースクリップ 12.5	6	6				
25	1	1E1161-14050	EPホース	2	2				
26	1	1E1161-14060	EPホース	1	1				
27	1	1E1160-16010	ホースバンド FS-12	4	4				

----- 備考 -----

※当パーツカタログは製品の改良等により予告なく部品変更することで
内容が一致しない場合がありますが、あらかじめご了承ください。

(A)SS1700A
(B)SW1700E

項目 29. 銘板



29. 銘板 (A=010001~010096号機)

(A)=SS1700A

(B)=SW1700E

(C)=

(D)=

.....個 数.....

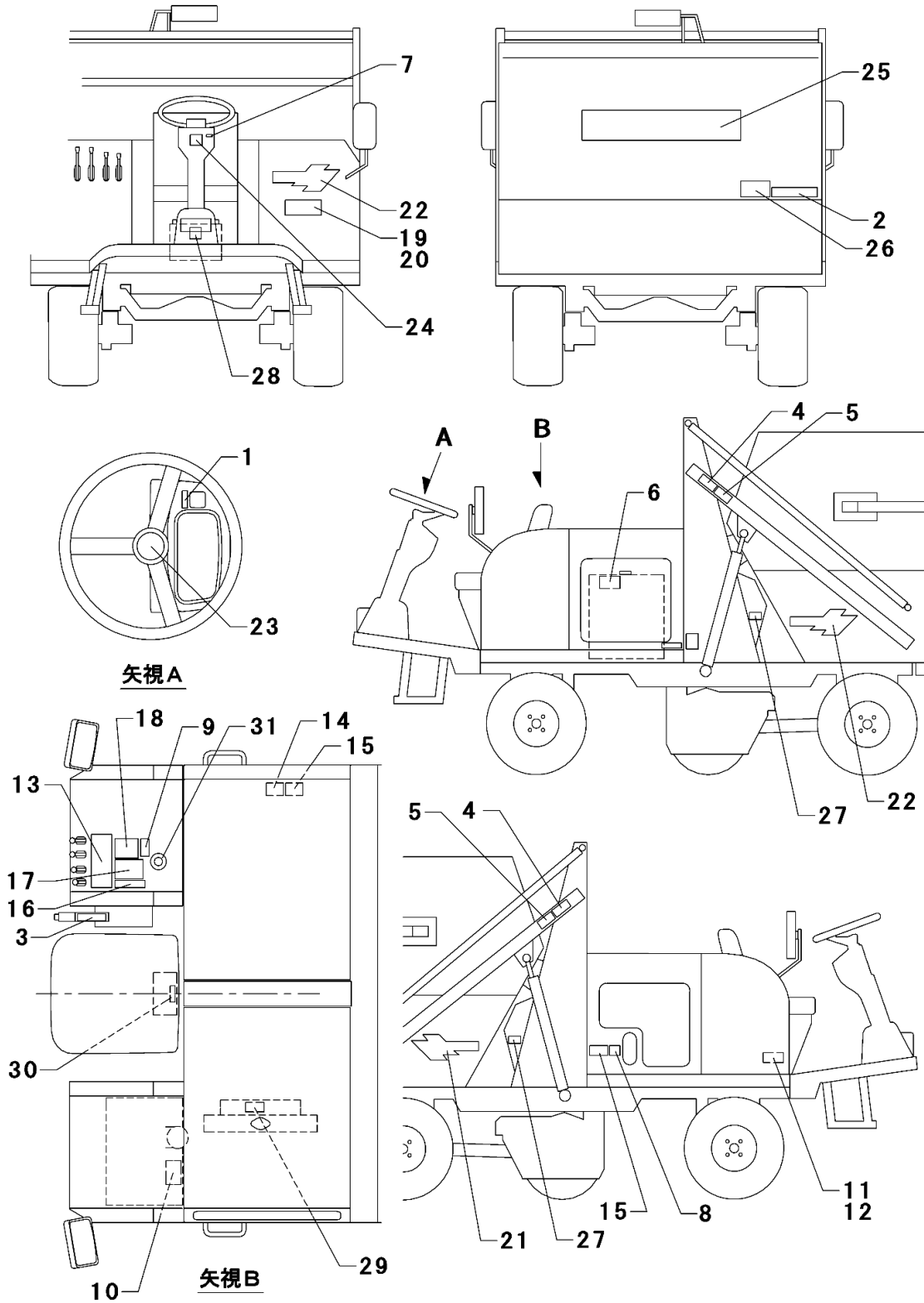
見出 No.	レベル	部品番号	部品名称	(A)	(B)	(C)	(D)	I	備考
1	1	1E1101-93010	ブザースイッチ メイバン	1	-				
2	1	1C6700-85670	チュウイ(カバーソウチャク)	1	-				
3	1	1N1340-93150	サイドイサキヨウノウリヨク300kg	1	-				
4	1	1N1284-93020	チュウシヤブレキ メイバン	1	-				
5	1	1N3510-93290	キケン(シヨウコウブ ラツカ ハサマレ ケガ)	2	-				
6	1	1N3520-93210	ケイコク(カトウブ ハサマレ ケガ)	2	-				
7	1	1E8500-97220	キケン(コウオンシ ヤケト)	1	-				
8	1	1E5120-86720	チュウイ(マフラー コウオン チュウイ)	1	-				
9	1	1A2260-87100	ケイコク(ハイガス チュウイ)	1	-				
10	1	1N1313-93170	ケイコク(チュウシヤブレキ ソウサ)	1	-				
11	1	1N3544-93200	ケイコク(サキヨウニテキシタフクソウ、カイゾウキンシ)	1	-				
12	1	1D1831-91200	キケン(カキケンキン ティーセル)	1	-				
13	1		キタイメイバン IHIシハウラ	1	-				(1)
14	1	1E1104-93010	ソウフウキ クラツチ メイバン	1	-				
15	1	1E1104-93020	ブラシ ソウサ メイバン	1	-				
16	1	1E1104-93030	ニダイブ ソウサ メイバン	1	-				
17	1	1E1104-93040	ケイコク(ユアツホース)	1	-				
18	1	1E1160-93010	トビラ カイヘイ メイバン	1	-				
19	1	1E1160-93020	チュウイ(イドウシ)	1	-				
20	1	1E1160-93040	ケイコク(キユウシヤチ) メイバン	1	-				
21	1	1E1161-93060	キシユネーマ SS1700A	1	-				
22	1	A901101600	シハウラマーク (タイ-1)	1	-				
23	1	A901101700	シハウラマーク (タイ-2)	2	-				
24	1	390101100	SIBAURA エンブレムマーク ●	1	-				
25	1	390101290	SIBAURA エンブレムマーク ■	1	-				
26	1	A90110180	SIBAURA マーク(アカモジ)	1	-				
27	1	1N3544-93170	キケン(サカミチ・ロカタ・シヨウガイブツ)	1	-				
28	1	1E1161-93010	オイルキヤツブ トリツケホウホウ メイバン	1	-				
29	1	1E1161-93020	チュウイ イツシキ	1	-				
30	1	1E1161-93030	ケイコク(ホンキ ユソウ)	1	-				
31	1	1N3680-51060 (A=010049)	ハツテリヨウ コーシヨシラベル	1	-				W

----- 備考 -----

(1)見出No.13 非販売部品

※当パーツカタログは製品の改良等により予告なく部品変更することで内容が一致しない場合がありますが、あらかじめご了承ください。

項目 30. 銘板



30. 銘板 (A=010097号機～) (B=010001号機～)

(A)=SS1700A
 (B)=SW1700E
 (C)=
 (D)=

.....個数.....

見出No.	レベル	部品番号	部品名称	(A)	(B)	(C)	(D)	I	備考
1	1	1E1161-93130	フサースイッチ メイハン	1	1				
2	1	1N1340-93280	セキサイリヨウ(300kgs/660LBS)	1	1				
3	1	1E1161-93120	パーキング プレーキ メイハン	1	1				
4	1	1E1161-93190	キケン(シヨウコウフ)	2	2				
5	1	1E1161-93180	ケイコク(カトウフ)	2	2				
6	1	390199470	コーションプレート(ラジエタ)	1	1				
7	1	1E1161-93140	ライトスイッチメイハン	1	1				
8	1	1E1161-93170	ケイコク(ハイガス)	1	1				
9	1	390199530	コーションプレート(サキヨウフク)	1	1				
10	1	490992430	コーションプレート	1	1				
11	1		IDプレート	1	1				(1)
12	1		ネームプレート CE		1				(1)
13	1	1E1161-93110	ソウサメイハン	1	1				
14	1	1E1161-93160	ケイコク(ユアツホース)	1	1				
15	1	1E1161-93240	チュウイ(マフラー)	2	2				
16	1	1E1161-93220	チュウイ(イドウジ)	1	1				
17	1	1E1161-93200	キケン(サカミチ ロカタ)	1	1				
18	1	1E1161-93150	ケイコクチュウイ(スイーパ)	1	1				
19	1	1E1161-93060	キシユネーマ SS1700A	1					
20	1	1E1161-93100	カタシキメイハン SW1700E		1				
21	1	A901101600	シハウラマーク (タイ-1)	1	1				
22	1	A901101700	シハウラマーク (タイ-2)	2	2				
23	1	390101100	SIBAURA エンブレムマーク ●	1	1				
24	1	390101290	SIBAURA エンブレムマーク ■	1	1				
25	1	A90110180	SIBAURA マーク(アカモジ)	1	1				
26	1	1E1161-93210	キケン(コウシンジ)	1	1				
27	1	1E1161-93230	チュウイ(カバー)	3	3				
28	1	390199430	コーションプレート(ハツテリ)	1	1				
29	1	390198020	コーションプレート	1	1				
30	1	490992480	コーションプレート	1	1				
31	1	1E1161-52010	メイハン	1	1				

----- 備考 -----

(1)見出No.11・12 非販売部品

※当パーツカタログは製品の改良等により予告なく部品変更することで
 内容が一致しない場合がありますが、あらかじめご了承ください。



 **株式会社IHシバウラ**

グリーン事業部

〒390-8714 長野県松本市石芝1-1-1
TEL. 0263 (25) 4502 FAX. 0263 (26) 7517