

**本体部 PARTS CATALOG (部品表)**

# SHIBAURA

## スーパ<sup>®</sup>

### ss1700B



**株式会社IHIアグリテック**



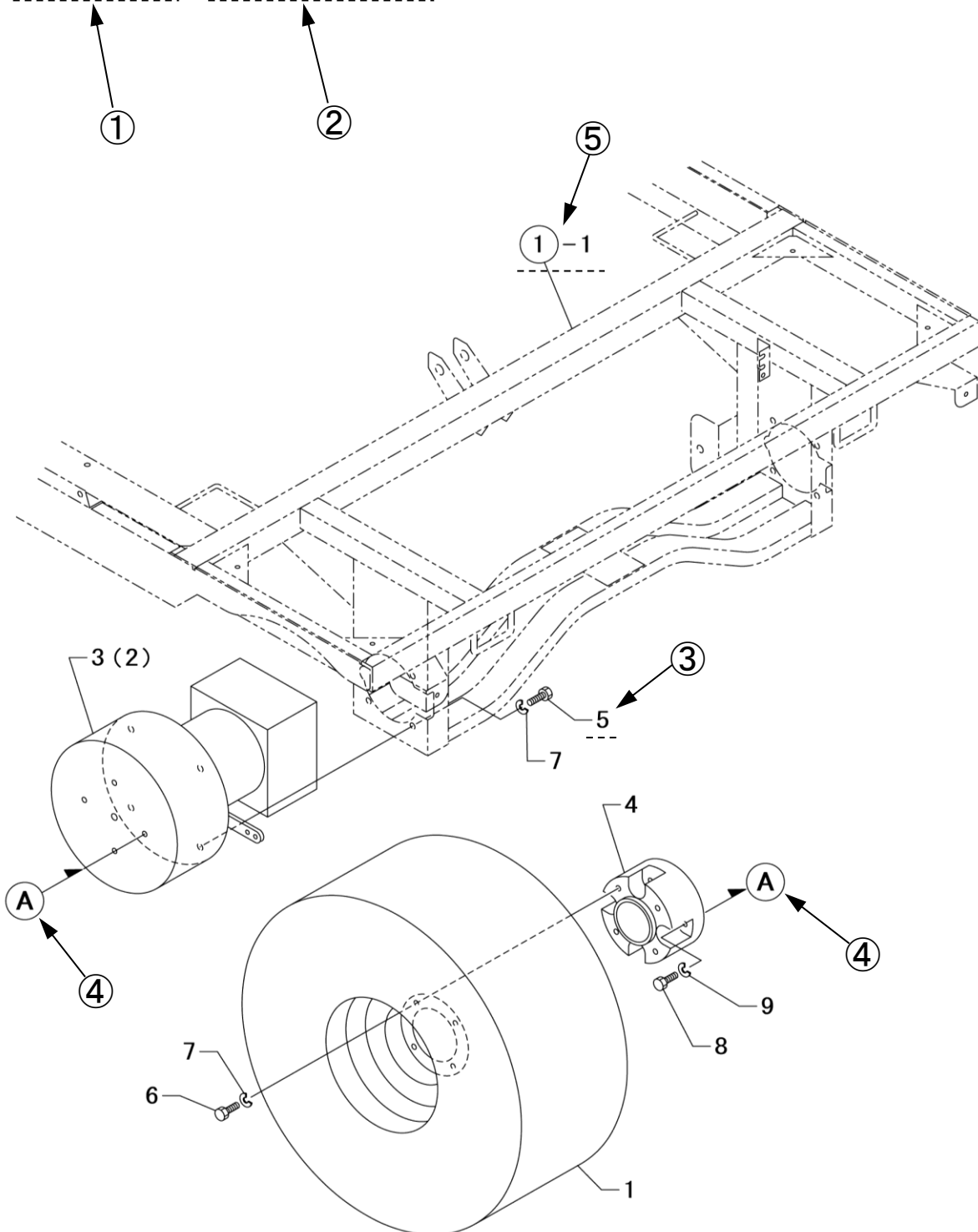
# 目次

	頁
パーツカタログイラストの様式(1)	2
パーツカタログイラストの様式(2)	4
ご注文について	8
本体部項目一覧表	9

# パーツカタログイラストの様式(1)

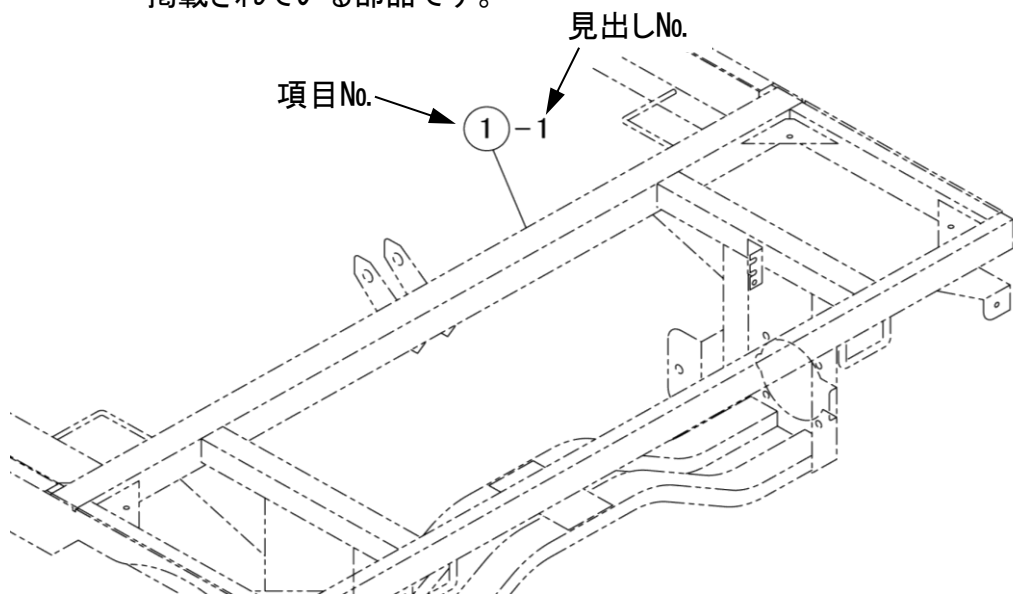
(A)SS1700

## 項目 3. リヤアクスル



項目	項目名	説明
①	項目 No.	グループ毎に付けられた一連No.
②	項目名	項目毎に付けられた名称
③	見出し No.	イラストと部品番号とを結びつける番号
④	接続記号	同一記号につながっている
⑤	仮想部品 No.	パーツカタログに掲載された部品の仮想No.

仮想部品No.の例 : 項目No.1の見出しNo.1に掲載されている部品です。



# パーツカタログイラストの様式(2)

見出No.	レベル	部品番号	部品名称	個数				I	備考
				(A)	(B)	(C)	(D)		
1	1	336035651	フロントホイール ASSY	2					(1)
2	1	1E1161-33000	フロントアクスル	1					
3	1	1E1161-33260	フロントアクスル シテンジク	1					
4	1	1E1161-33140	ドライブツシユ K5F3540	2					
5	1	24761-060000	グリスニツプル A-MT6X1	1					
6	1	22137-200000	サガネ(ミガキ) 20	2					
7	1	26817-200002	ミツツキナツト 20	1					
8	1	22417-400400	ワリピン 4.0X 40	1					
9	1	1E1161-34000	モーターブラケツト R	1					
9-1	1	1E1161-34300 (A=010019)	モーターブラケツト R(BRG)	1				S	
10	1	1E1161-34010	モーターブラケツト L	1					
10-1	1	1E1161-34310 (A=010019)	モーターブラケツト L(BRG)	1				S	
11	1	052300550	リング	2					
12	1	399261880	スラスト ワツシヤ	2					
13	1	398560620	スラスト ニードル ヘアリング	2					
14	1	398560600	スラスト ワツシヤ	2					
15	1	398510560	ブツシユ 40X44X40	4					
16	1	050301140	オイルシール	2					
17	1	399210030	スヘーサ	2					
18	1	036100040	スナツプリング	2					
19	1	24764-040000	グリスニツプル B-PT1/8	2					
20	1	1E1161-33150	タイロツト	1					
21	1	334800180	タイロツトエント RH	1					
22	1	334800190	タイロツトエント LH	1					
23	1	22417-300300	ワリピン 3.0X 30	2					
24	1	1E1160-33230	アツシユクスプリング 35X17X125	2					
25	1	1E1160-33240	ホルト 16X 170	2					
26	1	22137-160000	サガネ(ミガキ) 16	4					
27	1	26717-160002	ナツト 16	2					
28	1	22217-160000	ハネサガネ 16	2					
29	1	26757-160002	トメナツト 16	2					
30	1	1E1160-61030	ホイールモーター (テーパージク)	2					
31	1	1E1160-34110	ゼンリンタイヤ スヘーサー	2					
32	1	1E1160-34100	ゼンリンタイヤ ホース	2					
32-1	1	1E1160-34100 (A=010019)	ゼンリンタイヤ ホース(BRG)	2				S	

⑪

備考

(1)見出しNo.1 主要消耗部品/ASSY販売のみ

※当パーツカタログは製品の改良等により予告なく部品変更することで内容が一致しない場合がありますが、あらかじめご了承ください。

項目No.	項目名	説明																																																																																																																																																						
①	項目 No.	グループ毎に付けられた一連No.																																																																																																																																																						
②	項目名	項目毎に付けられた名称																																																																																																																																																						
③	型式	<p>パーツカタログに掲載された商品の型式名</p> <p>( )内の記号は、項目⑧『個数欄』の( )内記号と対応している。</p> <div style="border: 1px solid black; padding: 10px; margin: 10px 0;"> <p style="text-align: center;">2. フロントアクスル</p> <table style="width: 100%; border-collapse: collapse;"> <tr> <td style="width: 10%;"></td> <td style="width: 10%;"></td> <td style="width: 10%;"></td> <td style="width: 10%;"></td> <td style="width: 10%;"></td> <td style="width: 10%;"></td> <td style="width: 10%;"></td> <td style="width: 10%;"></td> <td style="width: 10%;"></td> <td style="width: 10%;"></td> </tr> <tr> <td></td> <td></td> <td></td> <td></td> <td></td> <td>(A)=SS1700A</td> <td></td> <td></td> <td></td> <td></td> </tr> <tr> <td></td> <td></td> <td></td> <td></td> <td></td> <td>(B)=</td> <td></td> <td></td> <td></td> <td></td> </tr> <tr> <td></td> <td></td> <td></td> <td></td> <td></td> <td>(C)=</td> <td></td> <td></td> <td></td> <td></td> </tr> <tr> <td></td> <td></td> <td></td> <td></td> <td></td> <td>(D)=</td> <td></td> <td></td> <td></td> <td></td> </tr> <tr> <td></td> <td></td> <td></td> <td></td> <td></td> <td>↓</td> <td>.....個数.....</td> <td></td> <td></td> <td></td> </tr> <tr> <th>見出しNo.</th> <th>レベル</th> <th>部品番号</th> <th>部品名称</th> <th>(A)</th> <th>(B)</th> <th>(C)</th> <th>(D)</th> <th>I</th> <th>備考</th> </tr> <tr> <td>1</td> <td>1</td> <td>336035651</td> <td>フロントホイール ASSY</td> <td>2</td> <td></td> <td></td> <td></td> <td></td> <td>(1)</td> </tr> <tr> <td>2</td> <td>1</td> <td>1E1161-33000</td> <td>フロントアクスル</td> <td>1</td> <td></td> <td></td> <td></td> <td></td> <td></td> </tr> <tr> <td>3</td> <td>1</td> <td>1E1161-33260</td> <td>フロントアクスル シテンジク</td> <td>1</td> <td></td> <td></td> <td></td> <td></td> <td></td> </tr> <tr> <td>4</td> <td>1</td> <td>1E1161-33140</td> <td>ドライブツシユ K5F3540</td> <td>2</td> <td></td> <td></td> <td></td> <td></td> <td></td> </tr> <tr> <td>5</td> <td>1</td> <td>24761-060000</td> <td>グリスニツブル A-MT6X1</td> <td>1</td> <td></td> <td></td> <td></td> <td></td> <td></td> </tr> <tr> <td>6</td> <td>1</td> <td>22137-200000</td> <td>ザカネ(ネガキ 20</td> <td>2</td> <td></td> <td></td> <td></td> <td></td> <td></td> </tr> <tr> <td>7</td> <td>1</td> <td>26817-200002</td> <td>ミゾツキナツト 20</td> <td>1</td> <td></td> <td></td> <td></td> <td></td> <td></td> </tr> <tr> <td>8</td> <td>1</td> <td>22417-400400</td> <td>ワリピン 4.0X 40</td> <td>1</td> <td></td> <td></td> <td></td> <td></td> <td></td> </tr> </table> </div>																(A)=SS1700A										(B)=										(C)=										(D)=										↓	.....個数.....				見出しNo.	レベル	部品番号	部品名称	(A)	(B)	(C)	(D)	I	備考	1	1	336035651	フロントホイール ASSY	2					(1)	2	1	1E1161-33000	フロントアクスル	1						3	1	1E1161-33260	フロントアクスル シテンジク	1						4	1	1E1161-33140	ドライブツシユ K5F3540	2						5	1	24761-060000	グリスニツブル A-MT6X1	1						6	1	22137-200000	ザカネ(ネガキ 20	2						7	1	26817-200002	ミゾツキナツト 20	1						8	1	22417-400400	ワリピン 4.0X 40	1					
					(A)=SS1700A																																																																																																																																																			
					(B)=																																																																																																																																																			
					(C)=																																																																																																																																																			
					(D)=																																																																																																																																																			
					↓	.....個数.....																																																																																																																																																		
見出しNo.	レベル	部品番号	部品名称	(A)	(B)	(C)	(D)	I	備考																																																																																																																																															
1	1	336035651	フロントホイール ASSY	2					(1)																																																																																																																																															
2	1	1E1161-33000	フロントアクスル	1																																																																																																																																																				
3	1	1E1161-33260	フロントアクスル シテンジク	1																																																																																																																																																				
4	1	1E1161-33140	ドライブツシユ K5F3540	2																																																																																																																																																				
5	1	24761-060000	グリスニツブル A-MT6X1	1																																																																																																																																																				
6	1	22137-200000	ザカネ(ネガキ 20	2																																																																																																																																																				
7	1	26817-200002	ミゾツキナツト 20	1																																																																																																																																																				
8	1	22417-400400	ワリピン 4.0X 40	1																																																																																																																																																				
④	見出し No.	イラストと部品番号とを結びつける番号																																																																																																																																																						
⑤	レベル	仕組部品の親子関係を数で表す																																																																																																																																																						
⑥	部品番号	部品の番号																																																																																																																																																						
⑦	部品名称	部品の名称																																																																																																																																																						
⑧	個数	見出しNo.当りの部品使用個数																																																																																																																																																						
⑨	互換性区分	<p>部品変更が行われた場合その部品に対して下記の互換性記号が表示される。</p> <table border="1" style="width: 100%; border-collapse: collapse;"> <thead> <tr> <th>記号</th> <th>互換性</th> <th>内容</th> </tr> </thead> <tbody> <tr> <td>N</td> <td>新 <math>\begin{array}{c} \text{---} \circ \text{---} \\ \leftarrow \times \end{array}</math> 旧</td> <td>新部品は、旧部品に対して互換性有り、その逆は無し。</td> </tr> <tr> <td>P</td> <td>新 <math>\begin{array}{c} \text{---} \circ \text{---} \\ \leftarrow \times \end{array}</math> 旧</td> <td>記号Nと同じですが、旧部品の供給を中止し、以後新部品を販売致します。</td> </tr> <tr> <td>Q</td> <td>新 <math>\begin{array}{c} \text{---} \times \text{---} \\ \leftarrow \circ \end{array}</math> 旧</td> <td>新部品は旧部品に対して互換性無し、その逆は有り。</td> </tr> <tr> <td>R</td> <td>新 <math>\begin{array}{c} \text{---} \circ \text{---} \\ \leftarrow \circ \end{array}</math> 旧</td> <td>新・旧部品の双方に対して互換性有り。</td> </tr> <tr> <td>S</td> <td>新 <math>\begin{array}{c} \text{---} \times \text{---} \\ \leftarrow \times \end{array}</math> 旧</td> <td>新・旧部品の双方に対して互換性無し。</td> </tr> <tr> <td>W</td> <td></td> <td>新規追加となった部品</td> </tr> <tr> <td>Z</td> <td></td> <td>廃止された部品</td> </tr> <tr> <td>F</td> <td></td> <td>単品では互換性なし。但し関連部品セットにて互換性有り。</td> </tr> <tr> <td>K</td> <td></td> <td>使用個数のみの変更</td> </tr> </tbody> </table>	記号	互換性	内容	N	新 $\begin{array}{c} \text{---} \circ \text{---} \\ \leftarrow \times \end{array}$ 旧	新部品は、旧部品に対して互換性有り、その逆は無し。	P	新 $\begin{array}{c} \text{---} \circ \text{---} \\ \leftarrow \times \end{array}$ 旧	記号Nと同じですが、旧部品の供給を中止し、以後新部品を販売致します。	Q	新 $\begin{array}{c} \text{---} \times \text{---} \\ \leftarrow \circ \end{array}$ 旧	新部品は旧部品に対して互換性無し、その逆は有り。	R	新 $\begin{array}{c} \text{---} \circ \text{---} \\ \leftarrow \circ \end{array}$ 旧	新・旧部品の双方に対して互換性有り。	S	新 $\begin{array}{c} \text{---} \times \text{---} \\ \leftarrow \times \end{array}$ 旧	新・旧部品の双方に対して互換性無し。	W		新規追加となった部品	Z		廃止された部品	F		単品では互換性なし。但し関連部品セットにて互換性有り。	K		使用個数のみの変更																																																																																																																								
記号	互換性	内容																																																																																																																																																						
N	新 $\begin{array}{c} \text{---} \circ \text{---} \\ \leftarrow \times \end{array}$ 旧	新部品は、旧部品に対して互換性有り、その逆は無し。																																																																																																																																																						
P	新 $\begin{array}{c} \text{---} \circ \text{---} \\ \leftarrow \times \end{array}$ 旧	記号Nと同じですが、旧部品の供給を中止し、以後新部品を販売致します。																																																																																																																																																						
Q	新 $\begin{array}{c} \text{---} \times \text{---} \\ \leftarrow \circ \end{array}$ 旧	新部品は旧部品に対して互換性無し、その逆は有り。																																																																																																																																																						
R	新 $\begin{array}{c} \text{---} \circ \text{---} \\ \leftarrow \circ \end{array}$ 旧	新・旧部品の双方に対して互換性有り。																																																																																																																																																						
S	新 $\begin{array}{c} \text{---} \times \text{---} \\ \leftarrow \times \end{array}$ 旧	新・旧部品の双方に対して互換性無し。																																																																																																																																																						
W		新規追加となった部品																																																																																																																																																						
Z		廃止された部品																																																																																																																																																						
F		単品では互換性なし。但し関連部品セットにて互換性有り。																																																																																																																																																						
K		使用個数のみの変更																																																																																																																																																						

項目No.	項目名	説明							
⑩ ⑪	備考区分	補足説明の必要な部品の⑩備考欄に記号が付き同記号で始まる説明文が、⑪備考欄に入る。							
<p>2. フロントアクスル</p> <p>(A)=SS1700A (B)= (C)= (D)=</p> <p>.....個数.....</p>									
見出No.	レベル	部品番号	部品名称	(A)	(B)	(C)	(D)	I	備考
1	1	336035651	フロントホイール ASSY	2					(1)
2	1	1E1161-33000	フロントアクスル	1					
3	1	1E1161-33260	フロントアクスル シテンジク	1					
4	1	1E1161-33140	ドライブツシユ K5F3540	2					
5	1	24761-060000	クリスニツフル A-MT6X1	1					
6	1	22137-200000	サガネ(ミガキ 20	2					
7	1	26817-200002	ミツツキナツト 20	1					
8	1	22417-400400	ワリピン 4.0X 40	1					
9	1	1E1161-34000	モーターブラケツト R	1					
9-1	1	1E1161-34300 (A=010019)	モーターブラケツト R(BRG)	1					S
10	1	1E1161-34010	モーターブラケツト L	1					
10-1	1	1E1161-34310 (A=010019)	モーターブラケツト L(BRG)	1					S
11	1	052300550	オリング	2					
12	1	399261880	スラスト ワツシヤ	2					
13	1	398560620	スラストニードル ヘアリング	2					
14	1	398560600	スラスト ワツシヤ	2					
15	1	398510560	ブシユ 40X44X40	4					
16	1	050301140	オイルシール	2					
17	1	399210030	スペーサ	2					
18	1	036100040	スタツプリング	2					
19	1	24764-040000	クリスニツフル B-PT1/8	2					
20	1	1E1161-33150	タイロツト	1					
21	1	334800160	タイロツトエント RH	1					
22	1	334800190	タイロツトエント LH	1					
23	1	22417-300300	ワリピン 3.0X 30	2					
24	1	1E1160-33230	アツシユクスプリング 35X17X125	2					
25	1	1E1160-33240	ホルト 16X 170	2					
26	1	22137-160000	サガネ(ミガキ 16	4					
27	1	26717-160002	ナツト 16	2					
28	1	22217-160000	ハネサガネ 16	2					
29	1	26757-160002	トメナツト 16	2					
30	1	1E1160-61030	ホイールモーター (テーパージク)	2					
31	1	1E1160-34110	ゼンリンタイヤ スペーサー	2					
32	1	1E1160-34100	ゼンリンタイヤ ホース	2					
32-1	1	1E1160-34100 (A=010019)	ゼンリンタイヤ ホース(BRG)	2					S
<p>⑪</p> <p>備考</p> <p>(1)見出しNo.1 主要消耗部品/ASSY販売のみ</p> <p>※当パーツカタログは製品の改良等により予告なく部品変更することで内容が一致しない場合がありますが、あらかじめご了承ください。</p>									



項目No.	項目名	説明																																																																																																																																																																																																																												
⑫	実施号機	部品が変更された時に、新部品が適用される型式の実施号機が表示される。																																																																																																																																																																																																																												
<p style="text-align: center;">2. フロントアクスル</p> <div style="text-align: right;"> <span style="border: 1px solid black; border-radius: 50%; padding: 2px;">③</span> → (A)=SS1700A  (B)=  (C)=  (D)=  .....個数..... </div> <table border="1" style="width: 100%; border-collapse: collapse;"> <thead> <tr> <th>見出No.</th> <th>レベル</th> <th>部品番号</th> <th>部品名称</th> <th>(A)</th> <th>(B)</th> <th>(C)</th> <th>(D)</th> <th>I</th> <th>備考</th> </tr> </thead> <tbody> <tr><td>1</td><td>1</td><td>336035651</td><td>フロントホイール ASSY</td><td>2</td><td></td><td></td><td></td><td></td><td>(1)</td></tr> <tr><td>2</td><td>1</td><td>1E1161-33000</td><td>フロントアクスル</td><td>1</td><td></td><td></td><td></td><td></td><td></td></tr> <tr><td>3</td><td>1</td><td>1E1161-33260</td><td>フロントアクスル シテンジク</td><td>1</td><td></td><td></td><td></td><td></td><td></td></tr> <tr><td>4</td><td>1</td><td>1E1161-33140</td><td>ドライブツシユ K5F3540</td><td>2</td><td></td><td></td><td></td><td></td><td></td></tr> <tr><td>5</td><td>1</td><td>24761-060000</td><td>グリスニツブル A-MT6X1</td><td>1</td><td></td><td></td><td></td><td></td><td></td></tr> <tr><td>6</td><td>1</td><td>22137-200000</td><td>ザガネ(ミガキ 20)</td><td>2</td><td></td><td></td><td></td><td></td><td></td></tr> <tr><td>7</td><td>1</td><td>26817-200002</td><td>ミソツキナツト 20</td><td>1</td><td></td><td></td><td></td><td></td><td></td></tr> <tr><td>8</td><td>1</td><td>22417-400400</td><td>ワリビシ 4.0X 40</td><td>1</td><td></td><td></td><td></td><td></td><td></td></tr> <tr><td>9</td><td>1</td><td>1E1161-34000</td><td>モーターブラケツト R</td><td>1</td><td></td><td></td><td></td><td></td><td></td></tr> <tr><td>9-1</td><td>1</td><td>1E1161-34300 (A=010019)</td><td>モーターブラケツト R(BRG)</td><td>1</td><td></td><td></td><td></td><td></td><td>S</td></tr> <tr><td>10</td><td>1</td><td>1E1161-34010</td><td>モーターブラケツト L</td><td>1</td><td></td><td></td><td></td><td></td><td>⑫</td></tr> <tr><td>10-1</td><td>1</td><td>1E1161-34310 (A=010019)</td><td>モーターブラケツト L(BRG)</td><td>1</td><td></td><td></td><td></td><td></td><td>S</td></tr> <tr><td>11</td><td>1</td><td>052300550</td><td>オリシク</td><td>2</td><td></td><td></td><td></td><td></td><td></td></tr> <tr><td>12</td><td>1</td><td>399261880</td><td>スラスト ワツシヤ</td><td>2</td><td></td><td></td><td></td><td></td><td></td></tr> <tr><td>13</td><td>1</td><td>398560620</td><td>スラスト ニードル ベアリング</td><td>2</td><td></td><td></td><td></td><td></td><td></td></tr> <tr><td>14</td><td>1</td><td>398560600</td><td>スラスト ワツシヤ</td><td>2</td><td></td><td></td><td></td><td></td><td></td></tr> <tr><td>15</td><td>1</td><td>398510560</td><td>ブツシユ 40X44X40</td><td>4</td><td></td><td></td><td></td><td></td><td></td></tr> <tr><td>16</td><td>1</td><td>050301140</td><td>オイルシール</td><td>2</td><td></td><td></td><td></td><td></td><td></td></tr> <tr><td>17</td><td>1</td><td>399210030</td><td>スベアサ</td><td>2</td><td></td><td></td><td></td><td></td><td></td></tr> <tr><td>18</td><td>1</td><td>036100040</td><td>スナツブリング</td><td>2</td><td></td><td></td><td></td><td></td><td></td></tr> <tr><td>19</td><td>1</td><td>24761-060000</td><td>グリスニツブル A-MT6X1</td><td>1</td><td></td><td></td><td></td><td></td><td></td></tr> </tbody> </table>			見出No.	レベル	部品番号	部品名称	(A)	(B)	(C)	(D)	I	備考	1	1	336035651	フロントホイール ASSY	2					(1)	2	1	1E1161-33000	フロントアクスル	1						3	1	1E1161-33260	フロントアクスル シテンジク	1						4	1	1E1161-33140	ドライブツシユ K5F3540	2						5	1	24761-060000	グリスニツブル A-MT6X1	1						6	1	22137-200000	ザガネ(ミガキ 20)	2						7	1	26817-200002	ミソツキナツト 20	1						8	1	22417-400400	ワリビシ 4.0X 40	1						9	1	1E1161-34000	モーターブラケツト R	1						9-1	1	1E1161-34300 (A=010019)	モーターブラケツト R(BRG)	1					S	10	1	1E1161-34010	モーターブラケツト L	1					⑫	10-1	1	1E1161-34310 (A=010019)	モーターブラケツト L(BRG)	1					S	11	1	052300550	オリシク	2						12	1	399261880	スラスト ワツシヤ	2						13	1	398560620	スラスト ニードル ベアリング	2						14	1	398560600	スラスト ワツシヤ	2						15	1	398510560	ブツシユ 40X44X40	4						16	1	050301140	オイルシール	2						17	1	399210030	スベアサ	2						18	1	036100040	スナツブリング	2						19	1	24761-060000	グリスニツブル A-MT6X1	1					
見出No.	レベル	部品番号	部品名称	(A)	(B)	(C)	(D)	I	備考																																																																																																																																																																																																																					
1	1	336035651	フロントホイール ASSY	2					(1)																																																																																																																																																																																																																					
2	1	1E1161-33000	フロントアクスル	1																																																																																																																																																																																																																										
3	1	1E1161-33260	フロントアクスル シテンジク	1																																																																																																																																																																																																																										
4	1	1E1161-33140	ドライブツシユ K5F3540	2																																																																																																																																																																																																																										
5	1	24761-060000	グリスニツブル A-MT6X1	1																																																																																																																																																																																																																										
6	1	22137-200000	ザガネ(ミガキ 20)	2																																																																																																																																																																																																																										
7	1	26817-200002	ミソツキナツト 20	1																																																																																																																																																																																																																										
8	1	22417-400400	ワリビシ 4.0X 40	1																																																																																																																																																																																																																										
9	1	1E1161-34000	モーターブラケツト R	1																																																																																																																																																																																																																										
9-1	1	1E1161-34300 (A=010019)	モーターブラケツト R(BRG)	1					S																																																																																																																																																																																																																					
10	1	1E1161-34010	モーターブラケツト L	1					⑫																																																																																																																																																																																																																					
10-1	1	1E1161-34310 (A=010019)	モーターブラケツト L(BRG)	1					S																																																																																																																																																																																																																					
11	1	052300550	オリシク	2																																																																																																																																																																																																																										
12	1	399261880	スラスト ワツシヤ	2																																																																																																																																																																																																																										
13	1	398560620	スラスト ニードル ベアリング	2																																																																																																																																																																																																																										
14	1	398560600	スラスト ワツシヤ	2																																																																																																																																																																																																																										
15	1	398510560	ブツシユ 40X44X40	4																																																																																																																																																																																																																										
16	1	050301140	オイルシール	2																																																																																																																																																																																																																										
17	1	399210030	スベアサ	2																																																																																																																																																																																																																										
18	1	036100040	スナツブリング	2																																																																																																																																																																																																																										
19	1	24761-060000	グリスニツブル A-MT6X1	1																																																																																																																																																																																																																										
<p>( )内のAは、③の型式を表し、以下に機体番号を表す。  部品変更の予告、又は実施号機が確認出来なかった部品については  X印(A=XXXXXX)で表示される。</p>																																																																																																																																																																																																																														

## ご注文について

- ① 部品をご注文の際には、部品イラストの図番と同じNo.のものをリストから探して必要な部品の部品番号・部品名・個数をお確かめの上、ご連絡願います。

同時にお客様が購入されました製品の型式名、機体番号(機体銘板 及び保証書 等に掲示)も、ご連絡願います。

- ② 部品イラストに番号を付していないものは、総て単品販売は、致しません。
- ③ 需要期には特に、消耗部品等の注文が殺到いたしますので、早めに部品の準備を願います。
- ④ ご注文の部品は、原則として誤送以外の返品は、認めません。
- ⑤ 製品には、純正部品を必ずご使用願います。  
(市販の類似品を使用されますと、早期破損や性能を悪くする原因となります。)

本製品は、改良の為予告なく使用部品などを変更する事があります。その際には、本書の内容及びイラストなどの一部が、本製品と一致しない場合がありますので、あらかじめご了承ください。

本書の内容は、作成にあたり万全を期しておりますが、万一の誤りや記載漏れなどが発見されてもただちに修正出来ない事があります。

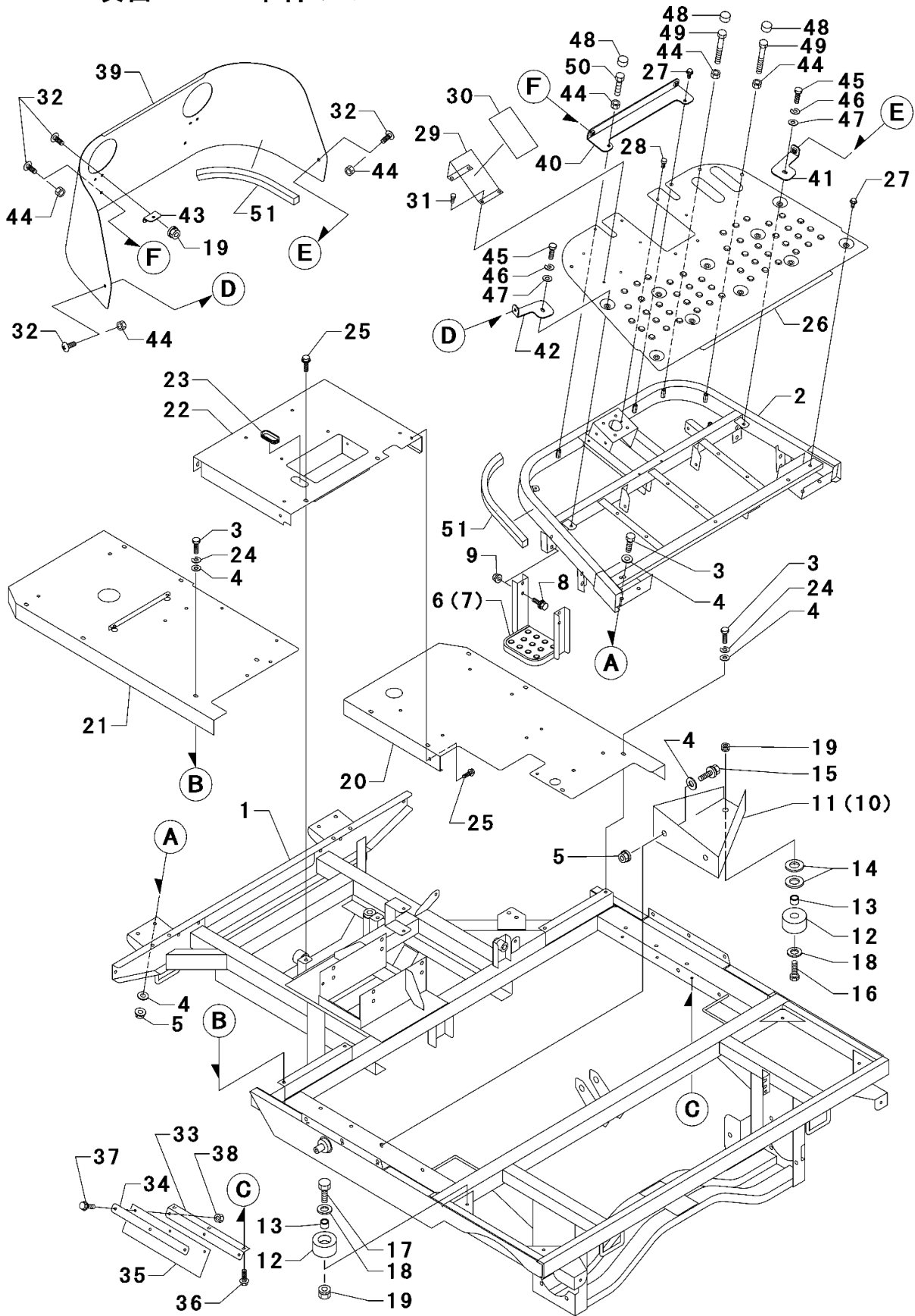
## 本体部項目一覧表

SS1700B	項目No.	項目名	頁
フレーム部	1	本体フレーム	10
走行部	2	フロントアクスル	14
	3	リヤアクスル	18
操作部	4	ステアリング	20
	5	HSTペダル	22
	6	ブレーキペダル	26
	7	操作レバー	28
	8	操作スタンド	30
	9	エンジンカバー	32
	10	座席	34
電装品部	11	電装品(1)	36
	12	電装品(2)	38
	13	電装品(3)	40
油圧部	14	オイルタンク	42
	15	油圧部品(1)	44
	16	油圧部品(2)	46
	17	油圧部品(3)	50
	18	油圧部品(4)	52
	19	油圧部品(5)	54
	20	油圧部品(6)	56
ブラシ・キャビネット部	21	送風機	58
	22	ブラシ	60
	23	ブラシ帯	62
	24	キャビネット	64
	25	扉	66
	26	アーム	68
※ 本体～エンジン接続部	27	エンジン部品(1)	70
	28	エンジン部品(2)	72
ルーフ部 (オプション)	29	ルーフ	74
銘板部	30	銘板	76

※ 当パーツカタログは製品の改良等により予告なく部品変更する事で、内容が一致しない場合がありますが、あらかじめご了承ください。

※ エンジン本体は、別冊：水冷ディーゼルエンジン PARTS CATALOG(部品表)を参照願います。

# 項目 1. 本体フレーム



(A)=SS1700B

(B)=

(C)=

(D)=

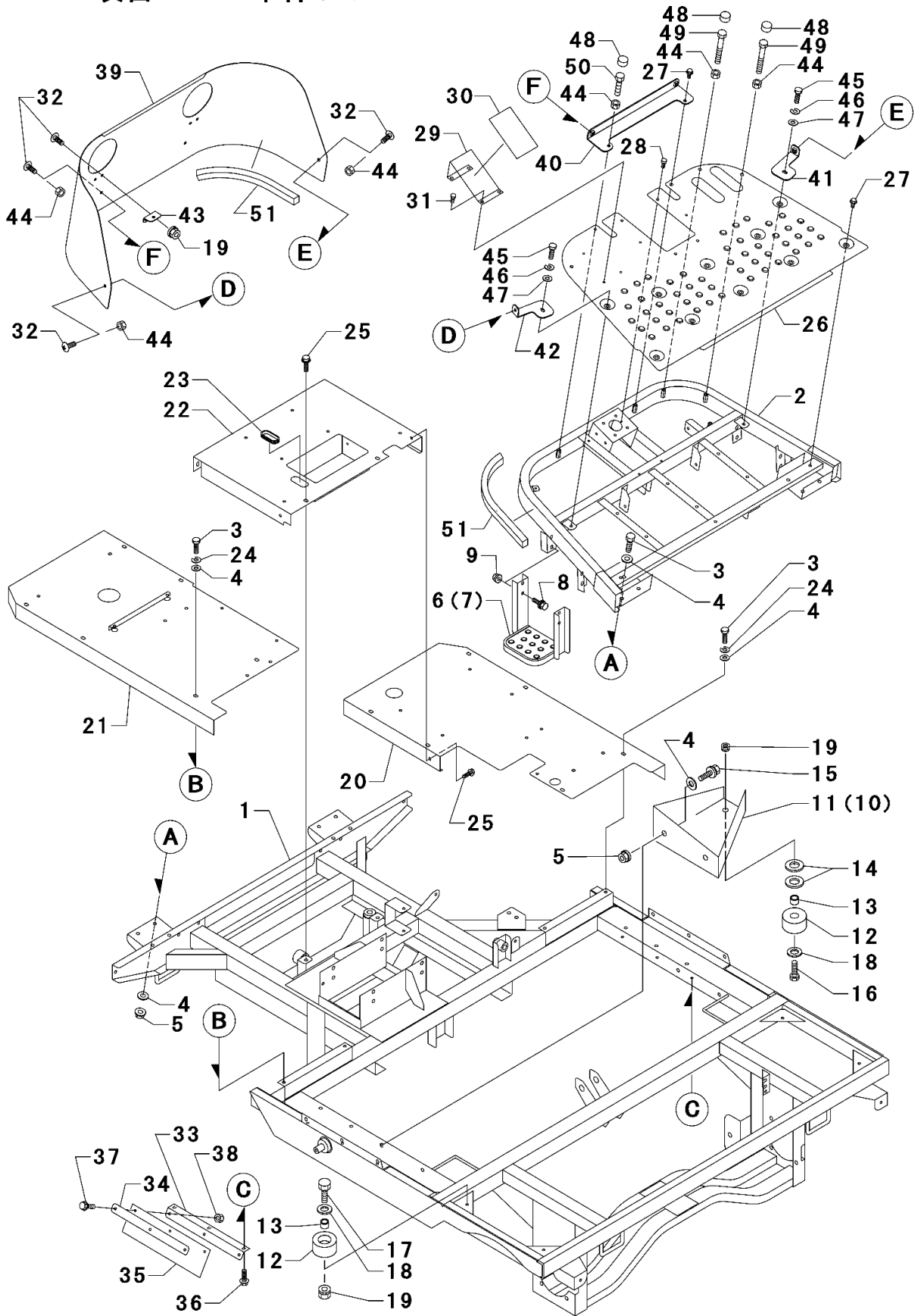
.....個 数.....

## 1. 本体フレーム

見出 No.	レベル	部品番号	部品名称	(A)	(B)	(C)	(D)	I	備考
1	1	1E1161-31000A2	ホンタイフレーム	1					
2	1	1E1161-31780A2	フロントフレーム	1					
3	1	MG0001-37110	ホルト 10X 25 (11T)	16					
4	1	22137-100000	ザガネ(ミガキ 10	26					
5	1	26051-100002	ナツ(ハネ 10	10					
6	1	1E1161-31710A2	ステツフ L	1					
7	1	1E1161-31720A2	ステツフ R	1					
8	1	26018-100254	ホルト(ヒラスーパ° 10X 25	8					
9	1	26367-100002	ツハツキナツ 10	8					
10	1	1E1160-31300A2	フラスタイ スツパー R	1					
11	1	1E1160-31320A2	フラスタイ スツパー L	1					
12	1	1N3503-44000	ストツパー ラハ° (タ°イ)	8					
13	1	1N3503-64420	カラ°	8					
14	1	1N1090-21010	ワツシヤ° 35x9x3.2	4					
15	1	1N1286-47100	ホルト 10X 30 (11T)	4					
16	1	26117-080304	ホルト 8X 30	2					
17	1	26117-080254	ホルト 8X 25	6					
18	1	22137-080000	ザガネ(ミガキ 8	8					
19	1	26051-080002	ナツ(ハネ 8	12					
20	1	1E1161-54000A2	ミキ° ステツフ°	1					
21	1	1E1161-54020A2	ヒタリ° ステツフ°	1					
22	1	1E1161-54051A2	センタ° ステツフ°	1					
23	1	1N1185-53000	グロメツト70	1					
24	1	22217-100000	ハネザガネ 10	10					
25	1	26018-080202	ホルト(ヒラスーパ° 8X 20	4					
26	1	1E1161-54170A2	フロント ステツフ°	1					
27	1	26018-080204	ホルト(ヒラスーパ° 8X 20	9					
28	1	26587-060162	トラスネジ° 6X 16	2					
29	1	1E1161-54100A2	フツトレスト	1					
30	1	1E1161-41230	スヘリト°メC	1					
31	1	1N1291-58080	ホルト(ヒラスーパ° 6X 16 クロ	4					
32	1	1E1162-58540	トラスネジ° 8X 16 クロ	8					
33	1	1E1161-68260A2	サイト°ゴム トリツケブラケツト	2					
34	1	1E1161-68270A2	サイト°ゴム オサエ	2					
35	1	1E1161-68310	サイト°ゴム	2					
36	1	26018-060164	ホルト(ヒラスーパ° 6X 16	6					
37	1	26018-060204	ホルト(ヒラスーパ° 6X 20	6					
38	1	26347-060002	Uナツ 6	6					
39	1	1E1161-58800R4	フロントカハ°	1					
40	1	1E1161-58810A2	フロントカハ°トリツケBKT:A	1					

----- 備考 -----

# 項目 1. 本体フレーム



# 1. 本体フレーム

(A)=SS1700B

(B)=

(C)=

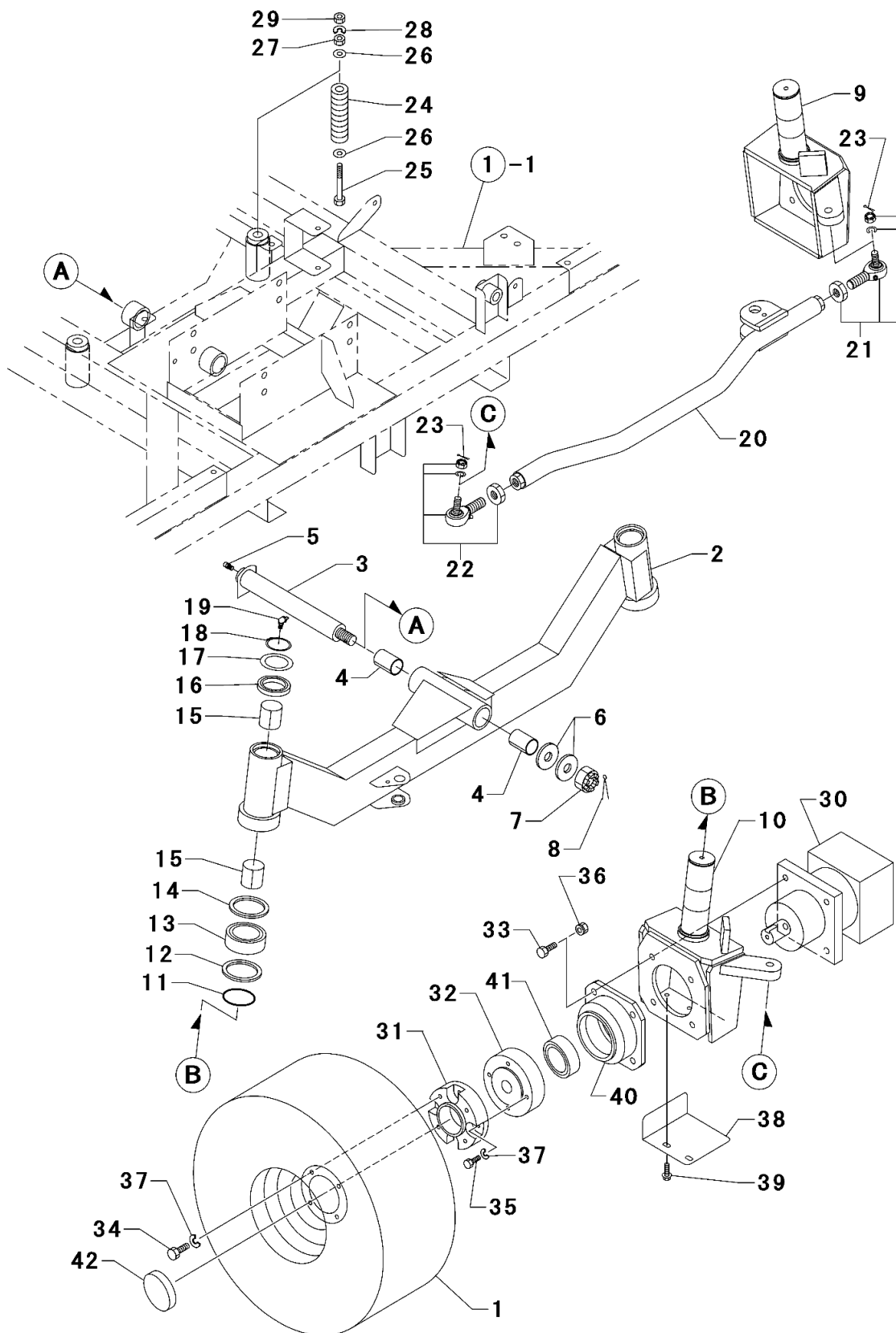
(D)=

.....個 数.....

見出 No.	レベル	部品番号	部品名称	(A)	(B)	(C)	(D)	I	備考
41	1	1E1161-58830A2	フロントカバートリツケBKT:B	1					
42	1	1E1161-58850A2	フロントカバートリツケBKT:C	1					
43	1	1E1161-58870R4	LEDトリツケブラケット	2					
44	1	26757-080002	トメナット 8	7					
45	1	26116-080304	ホルト 8X 30	2					
46	1	22217-080000	ハネサガネ 8	2					
47	1	22137-080000	サガネ(ミガキ 8	2					
48	1	1N1216-44010	ニギリ(クロ)	3					
49	1	1E1141-33380	ホルト 8X85 (8.8T ハンネジ)	2					
50	1	1N1996-36180	ホルト 8X60(7T)	1					
51	1	1E1100-72780	ハツキン	4					

----- 備考 -----

## 項目 2. フロントアクスル





## 2. フロントアクスル

(A)=SS1700B

(B)=

(C)=

(D)=

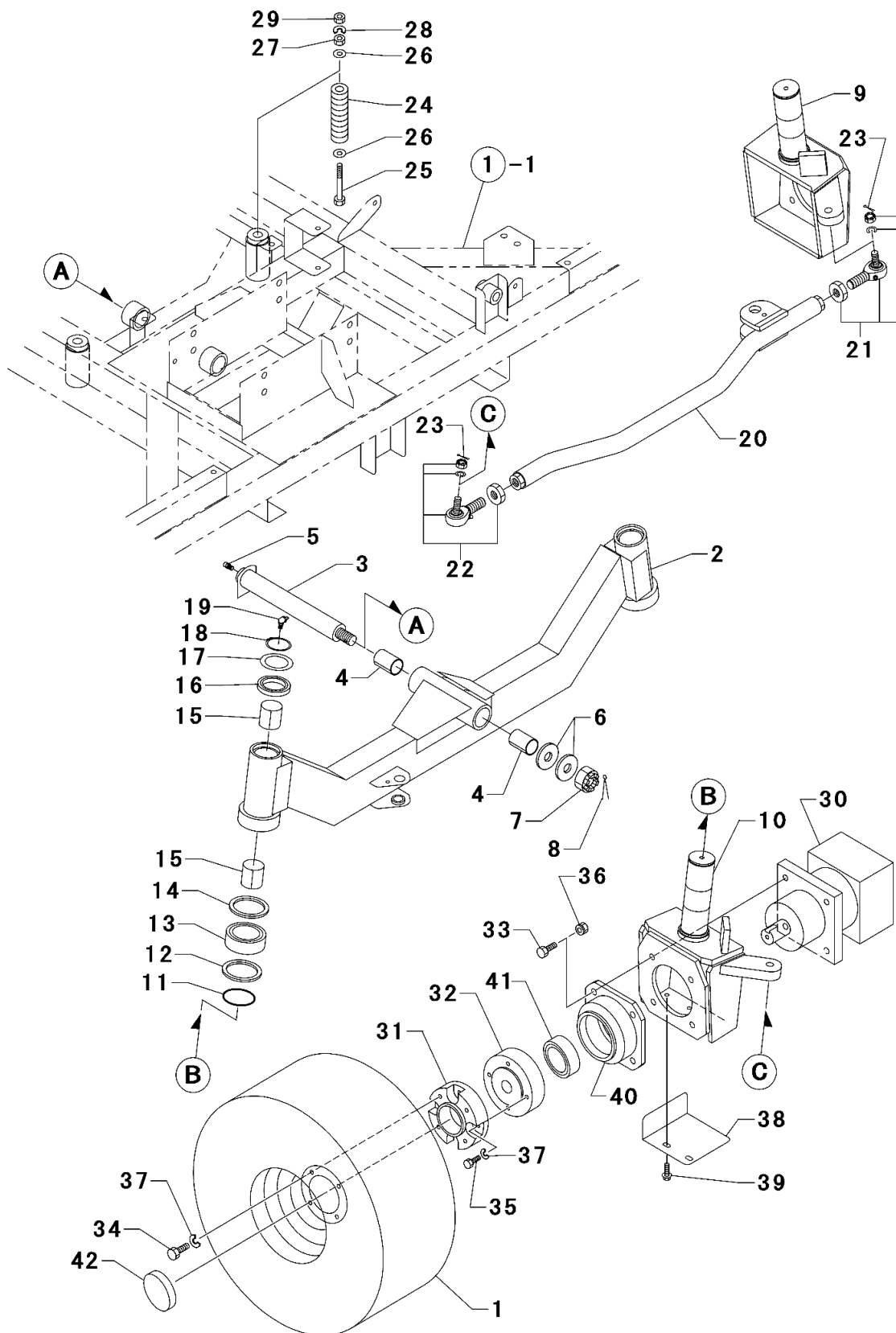
.....個 数.....

見出 No.	レベル	部品番号	部品名称	(A)	(B)	(C)	(D)	I	備考
1	1	336035651	フロントホイール ASSY	2					1
2	1	1E1161-33000A2	フロントアクスル	1					
3	1	1E1161-33260A2	フロントアクスル シテンジク	1					
4	1	1E1161-33140	ドライブツシユ K5F3540	2					
5	1	24761-060000	グリスニツプル A-MT6X1	1					
6	1	22137-200000	ザガネ(ミガキ 20)	2					
7	1	26817-200002	ミゾツキナツト 20	1					
8	1	22417-400400	ワリピン 4.0X 40	1					
9	1	1E1161-34300A2	モーターブラケツト R(BRG)	1					
10	1	1E1161-34310A2	モーターブラケツト L(BRG)	1					
11	1	052300550	リング	2					
12	1	399261880	スラスト ワツシヤ	2					
13	1	398560620	スラスト ニードル ベアリング	2					
14	1	398560600	スラスト ワツシヤ	2					
15	1	398510560	ブツシユ 40X44X40	4					
16	1	050301140	オイルシール	2					
17	1	399210030	スペーサ	2					
18	1	036100040	スナツブリング	2					
19	1	24764-040000	グリスニツプル B-PT1/8	2					
20	1	1E1161-33150A2	タイロツト	1					
21	1	334800770	タイロツト・エンド RH	1					
22	1	334800780	タイロツト・エンド LH	1					
23	1	22417-300300	ワリピン 3.0X 30	2					
24	1	1E1160-33230	アツシユクスプリング 35X17X125	2					
25	1	1E1160-33240	ホルト 16X 170	2					
26	1	22137-160000	ザガネ(ミガキ 16)	4					
27	1	26717-160002	ナツト 16	2					
28	1	22217-160000	ハネザガネ 16	2					
29	1	26757-160002	トメナツト 16	2					
30	1	1E1160-61030	ホイールモーター (テーパージク)	2					
31	1	1E1160-34110	ゼンリンタイヤ スペーサー	2					
32	1	1E1161-34390C4	ゼンリンタイヤ ホース(BRG)	2					

### ----- 備考 -----

(1)見出しNo.1 主要消耗部品/ASSY販売のみ

## 項目 2. フロントアクスル



## 2. フロントアクスル

(A)=SS1700B

(B)=

(C)=

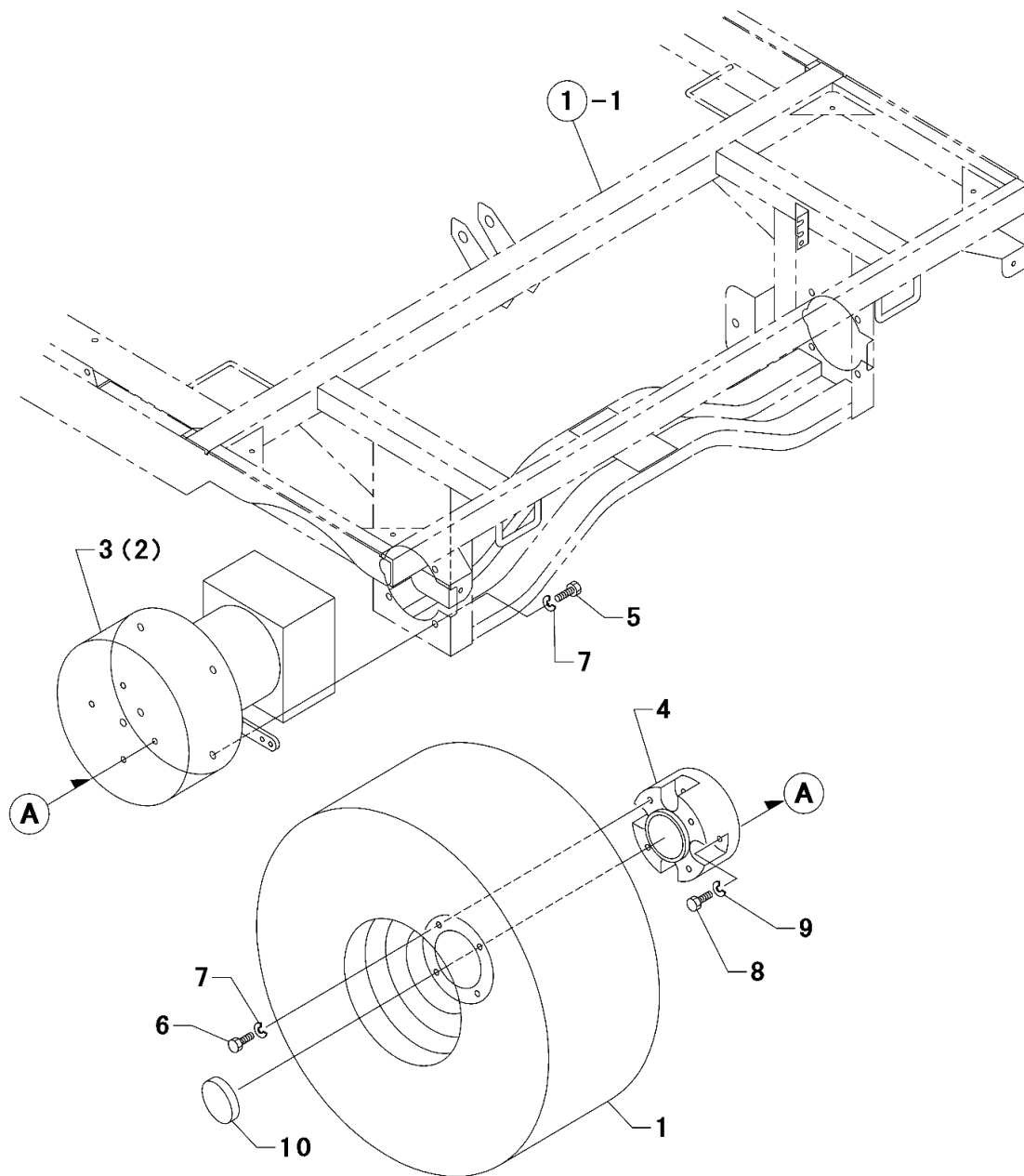
(D)=

.....個 数.....

見出 No.	レベル	部品番号	部品名称	(A)	(B)	(C)	(D)	I	備考
33	1	1E1161-34200	ロツカクアナツキホルト 12X55(10.9T)	8					
34	1	1E1107-61280	ホルト 12X 35 (11T)	8					
35	1	1N3521-68630	ホルト 12X 30 (11T)	8					
36	1	26051-120002	ナツ(ハネ 12	8					
37	1	22217-120000	ハネサガネ 12	16					
38	1	1E1160-33500A2	ハイカン カバー	1					
39	1	26018-080202	ホルト(ヒラスーパ 8X 20	2					
40	1	1E1161-34360A2	ヘアリングホルダ	2					
41	1	1E1161-34210	ヘアリング 6011LLU	2					
42	1	1E1161-34220	シールキャツプ (SC62-7A)	2					

----- 備考 -----

### 項目 3. リヤアクスル



### 3. リヤアクスル

(A)=SS1700B

(B)=

(C)=

(D)=

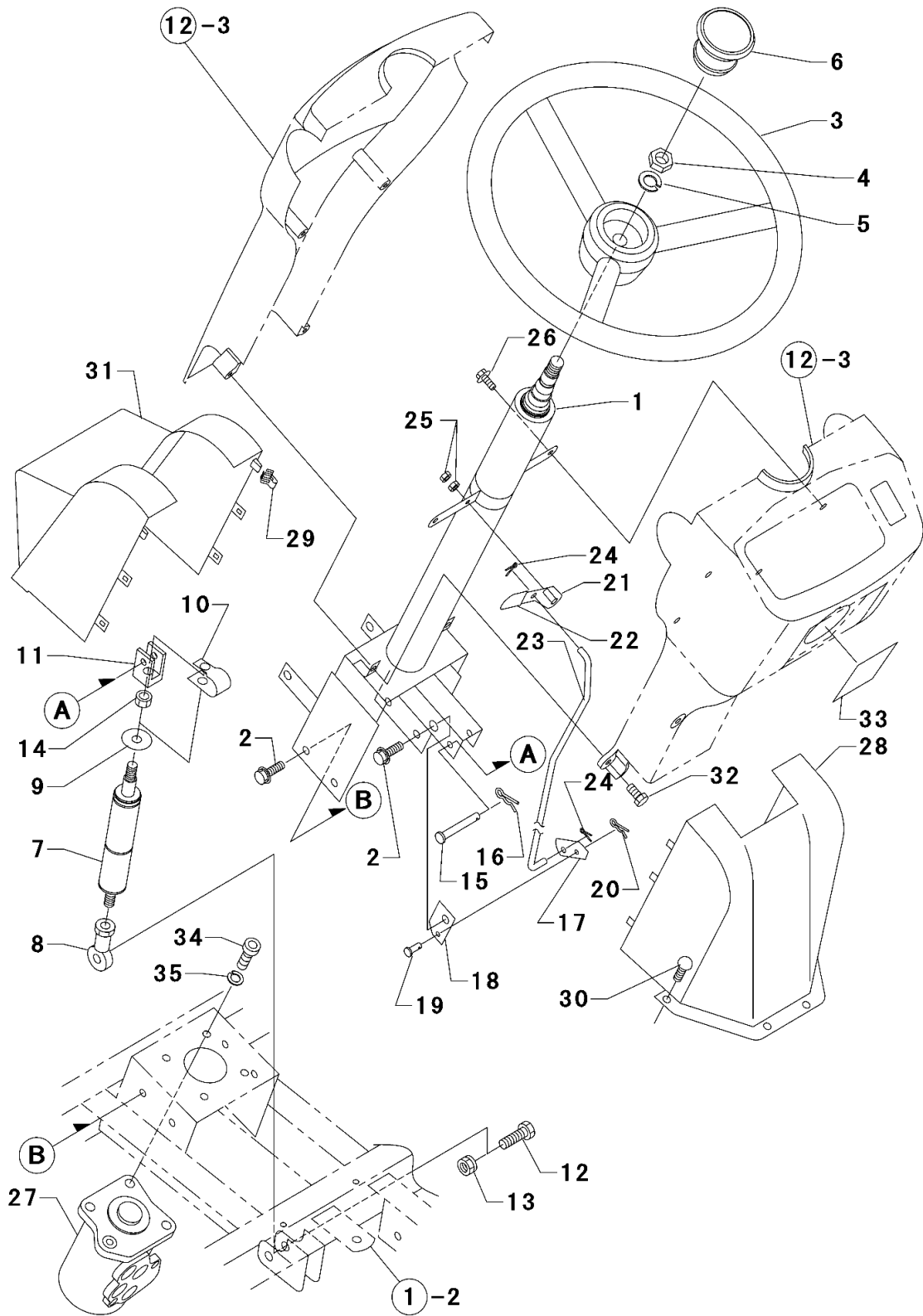
.....個数.....

見出 No.	レベル	部品番号	部品名称	(A)	(B)	(C)	(D)	I	備考
1	1	336035651	フロントホイール ASSY	2					1
2	1	7E1104-61080	コウリンモーター (ミキ)	1					
3	1	7E1104-61090	コウリンモーター (ヒタリ)	1					
4	1	1E1160-34121	コウリンタイヤ スペーサー	2					
5	1	26117-120254	ホルト 12X 25	8					
6	1	1E1107-61280	ホルト 12X 35 (11T)	8					
7	1	22217-120000	ハネサガネ 12	16					
8	1	MG0001-37110	ホルト 10X 25 (11T)	8					
9	1	22217-100000	ハネサガネ 10	8					
10	1	1E1161-34220	シールキャツプ (SC62-7A)	2					

----- 備考 -----

(1)見出しNo.1 主要消耗部品/ASSY販売のみ

# 項目 4. ステアリング



#### 4. ステアリング

(A)=SS1700B

(B)=

(C)=

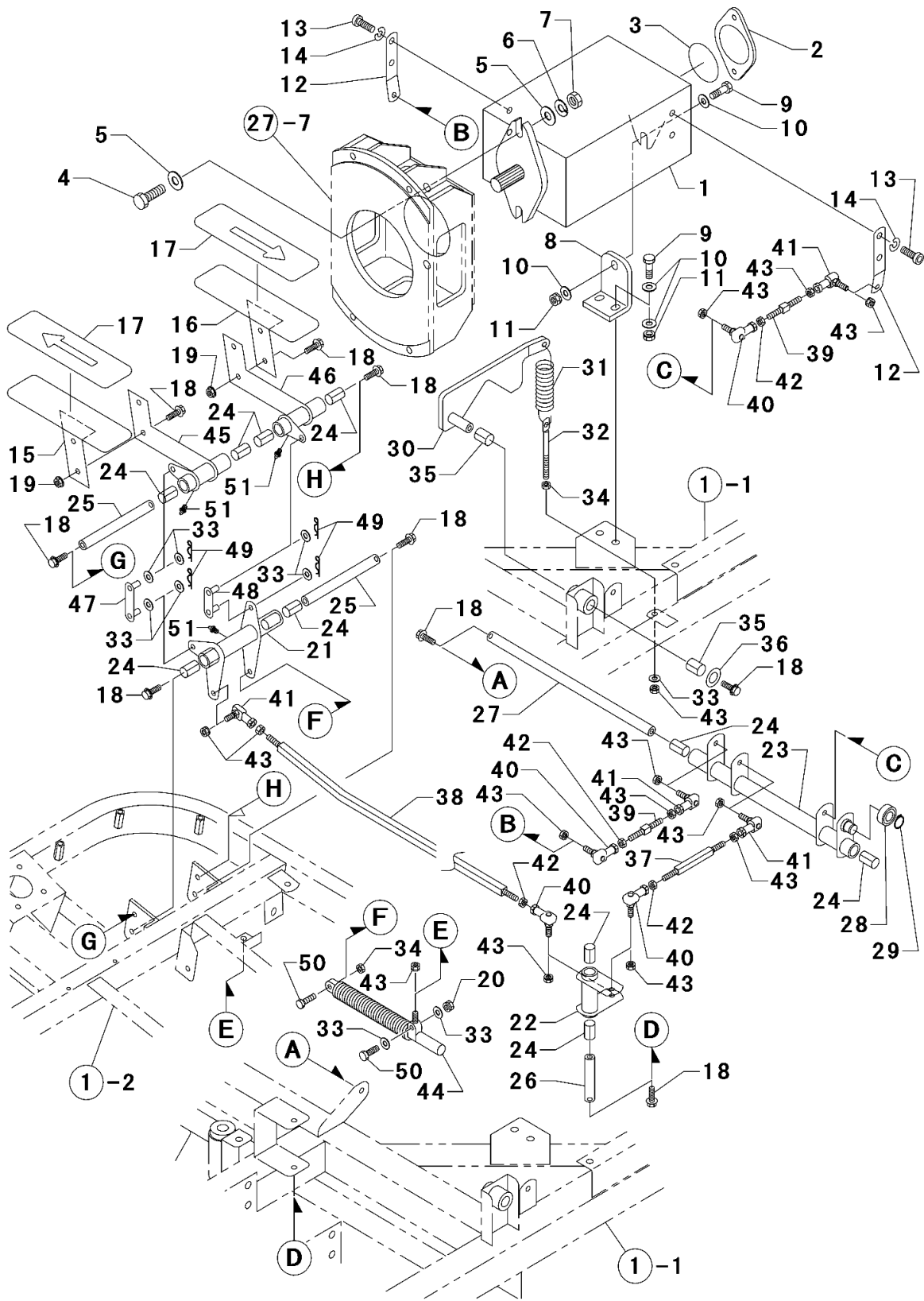
(D)=

.....個 数.....

見出 No.	レベル	部品番号	部品名称	(A)	(B)	(C)	(D)	I	備考
1	1	334040431	ハーフハンドル ASSY	1					
2	1	26018-080202	ホルト(ヒラスーパ° 8X 20	5					
3	1	334310210	ステアリング ホイル	1					
4	1	020800014	ナット	1					
5	1	22217-140000	ハネザガネ 14	1					
6	1	334320160	ハンドル キヤツプ°	1					
7	1	378910250	ガス スプリング°	1					
8	1	334801330	ロッド エント°	1					
9	1	026109023	ワツシヤ	1					
10	1	398216290	スプリング°	1					
11	1	324120990	チルト ホース	1					
12	1	1N1286-47160	ホルト 10X 35 (11T)	1					
13	1	26051-100002	ナット(ハネ 10	1					
14	1	26737-100002	ナット(ホソ 10	1					
15	1	031310840	ヒアタマ ピン	1					
16	1	1N3513-42160	ヌケトピン 8	1					
17	1	399581550	プレート	1					
18	1	399581540	チルト レバー	1					
19	1	031310610	ヒアタマ ピン	1					
20	1	1N3569-42000	ヌケトピン 6	1					
21	1	399581320	レバー チルト	1					
22	1	398181300	クリツプ°	1					
23	1	358511240	ロッド チルト	1					
24	1	22417-200150	ワリピン 2.0X 15	2					
25	1	26717-060002	ナット 6	2					
26	1	26018-060164	ホルト(ヒラスーパ° 6X 16	2					
27	1	334011330	ステアリング ケース ASSY	1					
28	1	350320390	ロアカバー ウシロ	1					
29	1	398340460	クリツプ°	2					
30	1	1N3514-58510	トラスネジ° 6X 12	4					
31	1	350320400	ライト マスク	1					
32	1	011109012	ホルト	4					
33	1	390197120	コーション プレート	1					
34	1	1E1104-47040	ロツカクアナツキホルト 10X 20 (ホソメ	3					
35	1	22217-100000	ハネザガネ 10	3					

----- 備考 -----

# 項目 5.HSTペダル





## 5. HSTペダル

(A)=SS1700B

(B)=

(C)=

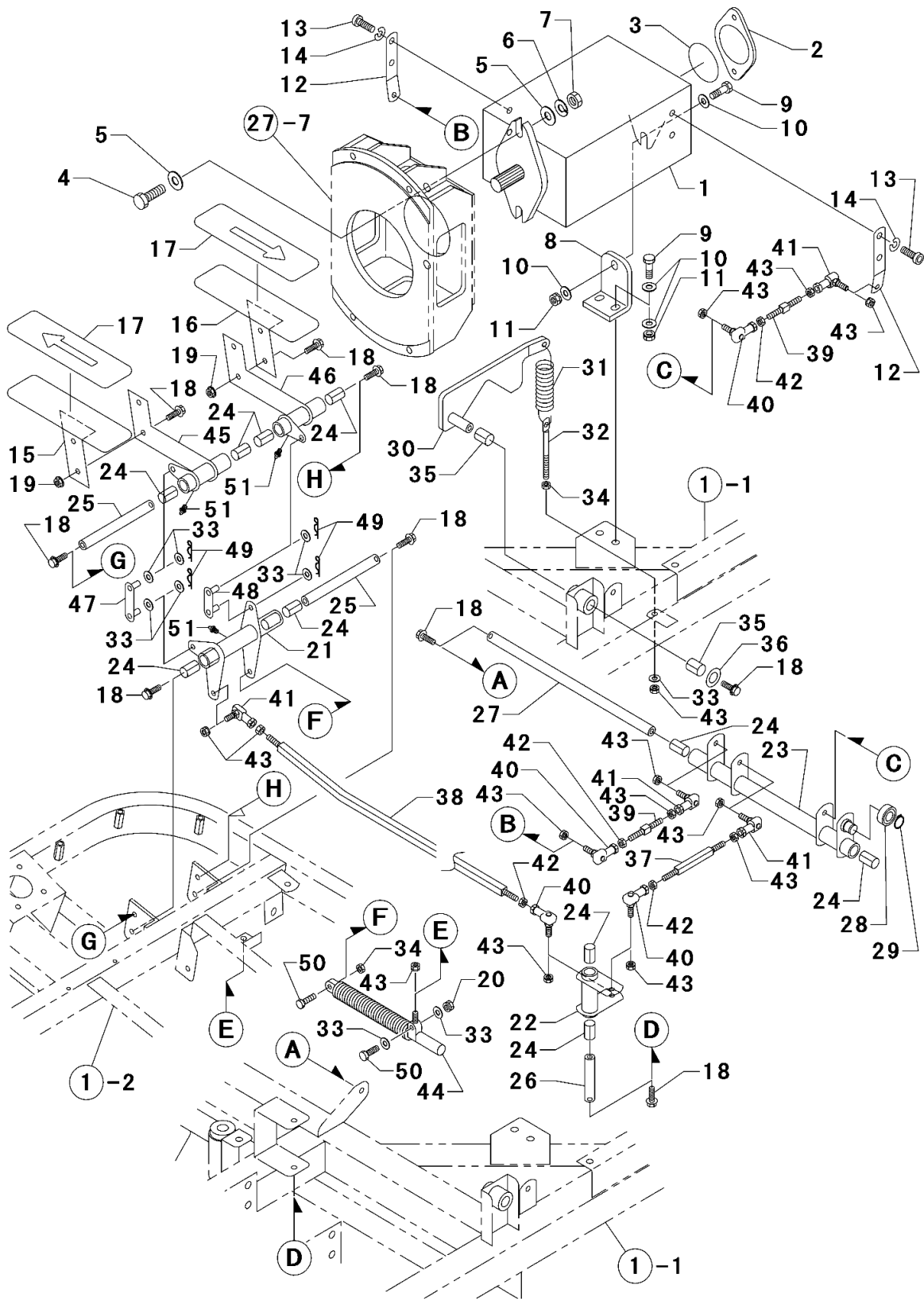
(D)=

.....個数.....

見出No.	レベル	部品番号	部品名称	(A)	(B)	(C)	(D)	I	備考
1	1	1E1160-61020	HST PV1616	1					
2	1	1E1160-61610	ハットカバー	1					
3	1	1E1160-61620	リング	1					
4	1	1E1117-43300	ホルト 14X 45 (8.8T)	2					
5	1	22137-140000	サガネ(ミガキ 14	4					
6	1	22217-140000	ハネサガネ 14	2					
7	1	26717-140002	ナット 14	2					
8	1	1E1161-21080M1	HST ウケ	1					
9	1	26116-100402	ホルト 10X 40 (8.8T)	3					
10	1	22137-100000	サガネ(ミガキ 10	6					
11	1	26051-100002	ナット(ハネ 10	3					
12	1	1E1161-41120M1	HST サトウレバー	2					
13	1	1E1104-47040	ロツカクアナツキホルト 10X 20 (ホソメ	4					
14	1	22217-100000	ハネサガネ 10	4					
15	1	1E1161-41360A2	センシシガワ HST ペダル	1					
16	1	1E1161-41370A2	コウシシガワ HST ペダル	1					
17	1	398117180	ゴム (HST ペダル)	2					
18	1	26018-080202	ホルト(ヒラスーパ 8X 20	13					
19	1	26367-080002	ツハツキナット 8	4					
20	1	26347-080002	Uナット 8	1					
21	1	1E1161-41270A2	HSTリンク A	1					
22	1	1E1161-41040A2	HSTリンク B	1					
23	1	1E1161-41060A2	HSTリンク C	1					
24	1	1N1286-41440	Mライナー (LFB1625)	10					
25	1	1E1160-41210M1	シク(160)	2					
26	1	1E1161-41170M1	リンクB シク	1					
27	1	1E1161-41180M1	リンクC シク	1					
28	1	24104-062024	ヘアリング 6202UU	1					
29	1	22242-000150	トメワC(シク 15	1					
30	1	1E1161-41100M1	HSTリンク D	1					
31	1	1E1161-41500	ヒツパリハネ 18X105	1					
32	1	1N1360-22090	チヨウセツネジ	1					
33	1	22137-080000	サガネ(ミガキ 8	11					
34	1	26757-080002	トメナット 8	2					
35	1	1N1286-41430	Mライナー (LFB1620)	2					
36	1	1N1185-42120	ワツシャー 9X25X3.2	1					
37	1	1E1161-41190M1	HSTロツト A	1					
38	1	1E1161-41260M1	HSTロツト B	1					
39	1	1E1160-41010M1	ロツト	2					
40	1	1N3506-41180	リンクボール (LBL8DL)	4					

----- 備考 -----

# 項目 5.HSTペダル



## 5. HSTペダル

(A)=SS1700B

(B)=

(C)=

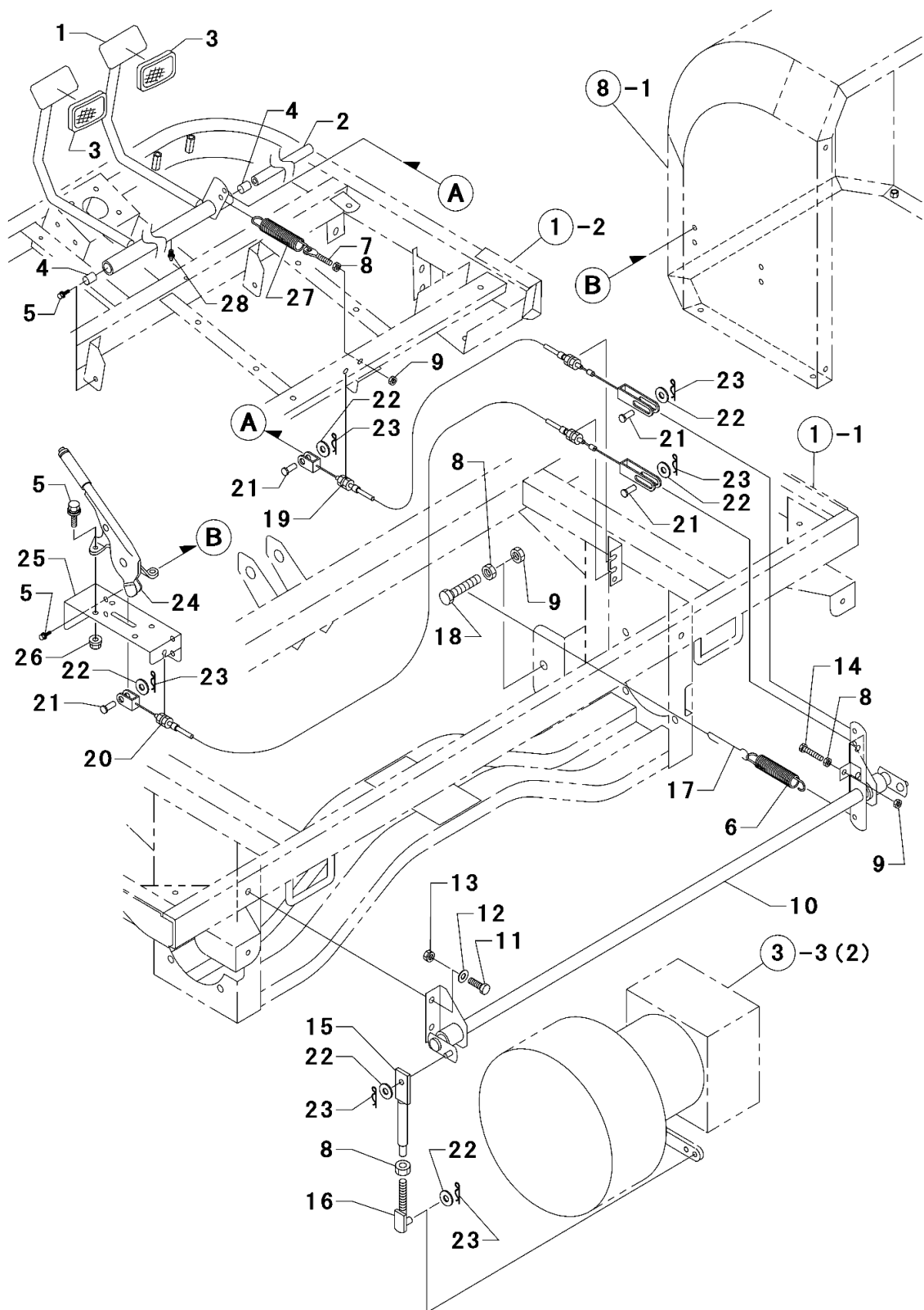
(D)=

.....個数.....

見出 No.	レベル	部品番号	部品名称	(A)	(B)	(C)	(D)	I	備考
41	1	1N3568-41270	リンクホール (BL8D)	4					
42	1	1N3506-41100	トメナット 8 (ヒタリネジ)	4					
43	1	26051-080002	ナット(ハネ 8)	14					
44	1	7E1160-41220	レバーダンパー	1					
45	1	1E1161-41310A2	センシガワ HST ペダルリンク	1					
46	1	1E1161-41320A2	コウシガワ HST ペダルリンク	1					
47	1	1E1161-41410M1	センシガワ ジョイント	1					
48	1	1E1161-41430M1	コウシガワ ジョイント	1					
49	1	1N3513-42160	ヌケトメピン 8	4					
50	1	26116-080354	ホルト 8X 35 (7T)	2					
51	1	24761-010000	グリスニツプル A-M6F	3					

----- 備考 -----

# 項目 6. ブレーキペダル



## 6. ブレーキペダル

(A)=SS1700B

(B)=

(C)=

(D)=

.....個 数.....

見出 No.	レベル	部品番号	部品名称	(A)	(B)	(C)	(D)	I	備考
1	1	1E1161-42110A2	ブレーキペダル	1					
2	1	1E1161-42130M1	ブレーキペダルシク	1					
3	1	398117790	ブレーキペダルゴム	2					
4	1	1N1286-41440	Mライナー (LFB1625)	2					
5	1	26018-080202	ホルト(ヒラスーパ 8X 20	8					
6	1	1E1161-41500	ヒツパリハネ 18X105	1					
7	1	1N1360-22090	チヨウセツネジ	1					
8	1	26757-080002	トメナツト 8	5					
9	1	26051-080002	ナツト(ハネ 8	3					
10	1	1E1161-42000A2	ブレーキリンク	1					
11	1	26117-100254	ホルト 10X 25	4					
12	1	22137-100000	ザガネ(ミガキ 10	4					
13	1	26051-100002	ナツト(ハネ 10	4					
14	1	1E1161-42200	エレベーターホタン M8x45	1					
15	1	1N1270-22132A2	クラッチレンケツ ロツト B	2					
16	1	1E1104-42050M1	チヨウセイ ロツト	2					
17	1	1N1530-42190	スプリング フツク 85	1					
18	1	26116-080354	ホルト 8X 35 (7T)	1					
19	1	1E1161-42091	コントロールワイヤー A	1					1
20	1	1E1161-42100	コントロールワイヤー B	1					1
21	1	1N1566-42170	ヒラリハツト	4					
22	1	22137-080000	ザガネ(ミガキ 8	8					
23	1	1N3513-42160	ヌケトピン 8	8					
24	1	1N1280-42110	ハンドブレーキレバー	1					
25	1	1E1161-58230A2	チユウシヤブレーキレバー ブラケツト	1					
26	1	26367-080002	ツハツキナツト 8	2					
27	1	1N3503-53020	ヒツパリハネ 16.5X250	1					
28	1	24761-010000	グリスニツプル A-M6F	1					

### ----- 備考 -----

(1)見出No.19-20 主要消耗部品



(A)=SS1700B

(B)=

(C)=

(D)=

.....個 数.....

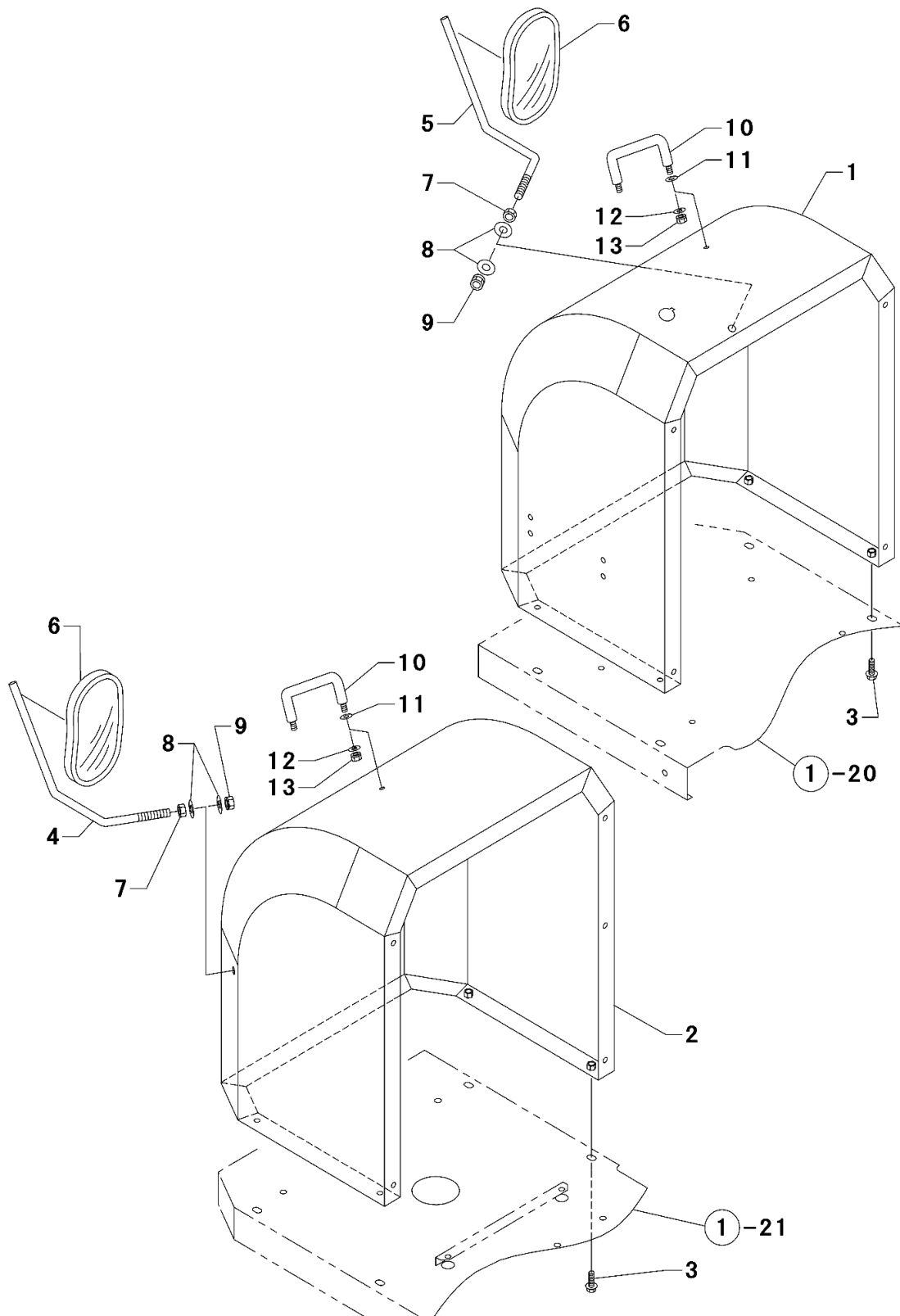
### 7. 操作レバー

見出No.	レベル	部品番号	部品名称	(A)	(B)	(C)	(D)	I	備考
1	1	1E1161-61090A2	フランチイ ジョウケ レバー ブラケット R	1					
2	1	1E1161-61110A2	フランチイ ジョウケ レバー ブラケット L	1					
3	1	26018-080204	ホルト(ヒラスーパ 8X 20	4					
4	1	26367-080002	ツバツキナツ 8	4					
5	1	1E1161-45010M1	フランチイ ジョウケ レバー	1					
6	1	1E1161-45000M1	フランチ ソウフウキ カイテン レバー	1					
7	1	1E1161-45020M1	ニダイ リフト レバー	1					
8	1	1E1161-45030M1	ニダイ トビラ カイヘイ レバー	1					
9	1	1E1161-45180	ドライブツシュ (K5B1515)	8					
10	1	1N1216-44010	ニギリ (クロ)	2					
11	1	1N3500-44000	ニギリ (アカ)	2					
12	1	1E1161-45130M1	ソウサレバー シク A	1					
13	1	22242-000150	トメワC(シク 15	2					
14	1	1E1161-45140M1	ソウサレバー シク B	1					
15	1	26018-080202	ホルト(ヒラスーパ 8X 20	6					
16	1	1E1161-45160	クレビス アツセンブリ	5					
17	1	1E1161-45170	チヨウセツネジ	5					
18	1	1E1161-45190	クレビス ピン	5					
19	1	26717-050002	ナツ 5	5					
20	1	1N3569-42000	ヌケトメピン 6	11					
21	1	22137-060000	ザガネ(ミガキ 6	11					
22	1	26117-080254	ホルト 8X 25	1					
23	1	26757-080002	トメナツ 8	3					
24	1	1E1161-58250A2	アクセルレバー トリツケブラケット	1					
25	1	312100931	アクセルレバー	1					
26	1	398180921	ハンド グリップ	1					
27	1	015140512	スクリュ	1					
28	1	312500502	ブラケット アクセル	1					
29	1	398212210	スプリング D36イタ	1					
30	1	1E1161-51050	ワイヤASSY アクセル	1					1
31	1	1E1160-12010M1	スロツトル ワイヤ-エント	1					
32	1	26117-060104	ホルト 6X 10	1					
33	1	22217-060000	ハネザガネ 6	1					
34	1	22137-080000	ザガネ(ミガキ 8	3					
35	1	26051-080002	ナツ(ハネ 8	2					

----- 備考 -----

(1)見出No.30 主要消耗部品

## 項目 8. 操作スタンド





(A)=SS1700B

(B)=

(C)=

(D)=

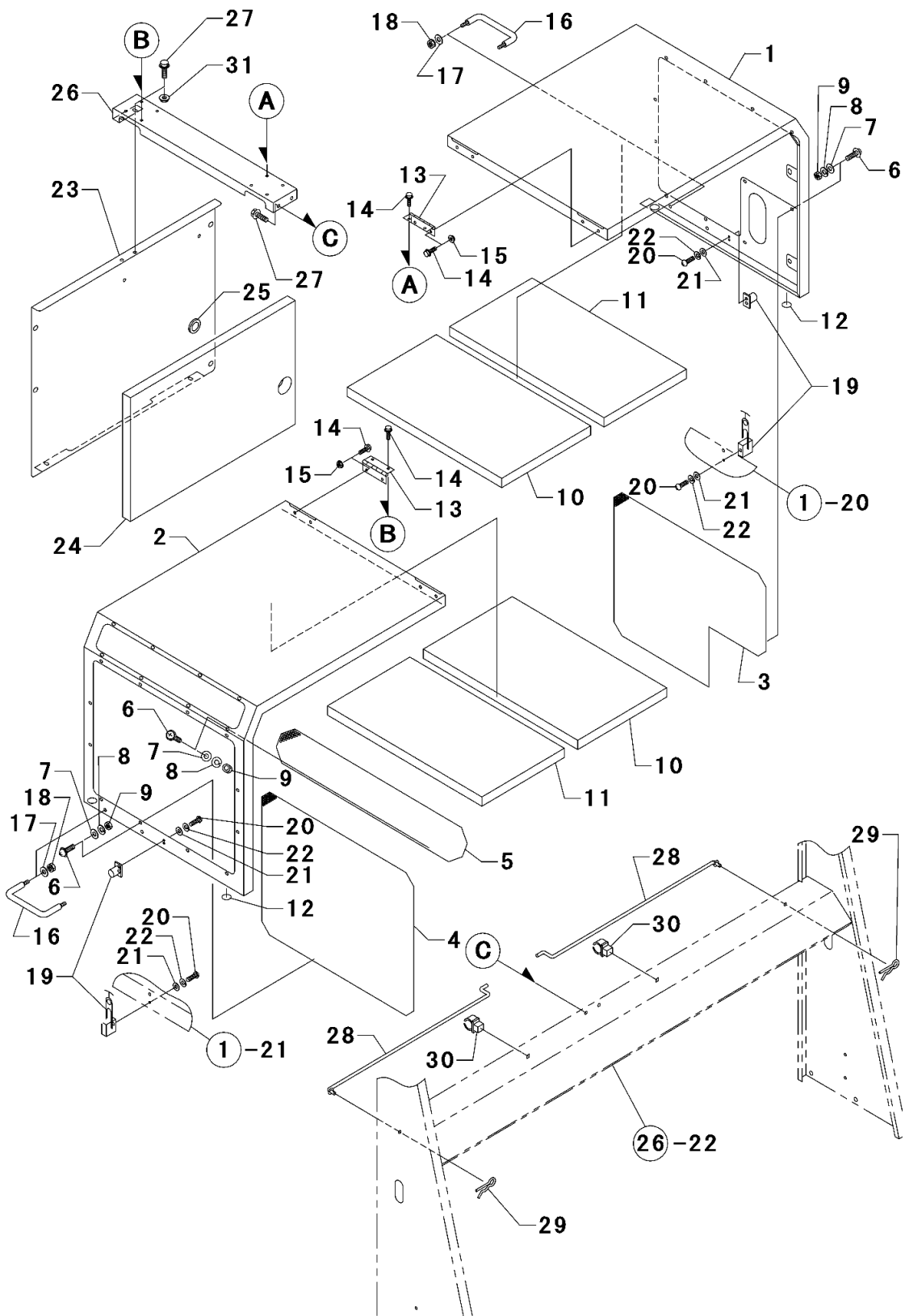
.....個数.....

### 8. 操作スタンド

見出 No.	レベル	部品番号	部品名称	(A)	(B)	(C)	(D)	I	備考
1	1	1E1161-58001R4	フロントカバー R	1					
2	1	1E1161-58010R4	フロントカバー L	1					
3	1	26018-080202	ホルト(ヒラスーパー 8X 20	8					
4	1	1E1161-58270M1	バックミラー ハー A	1					
5	1	1E1161-58280M1	バックミラー ハー B	1					
6	1	7N3580-53000	バックミラー	2					
7	1	26757-120002	トメナット 12	2					
8	1	22137-120000	ザガネ(ミガキ 12	4					
9	1	26051-120002	ナット(ハネ 12	2					
10	1	398180671	クリップ	2					
11	1	1E1160-54120	ゴムワッシャー 8	4					
12	1	22137-080000	ザガネ(ミガキ 8	4					
13	1	26051-080002	ナット(ハネ 8	4					

----- 備考 -----

# 項目 9. エンジンカバー



# 9. エンジンカバー

(A)=SS1700B

(B)=

(C)=

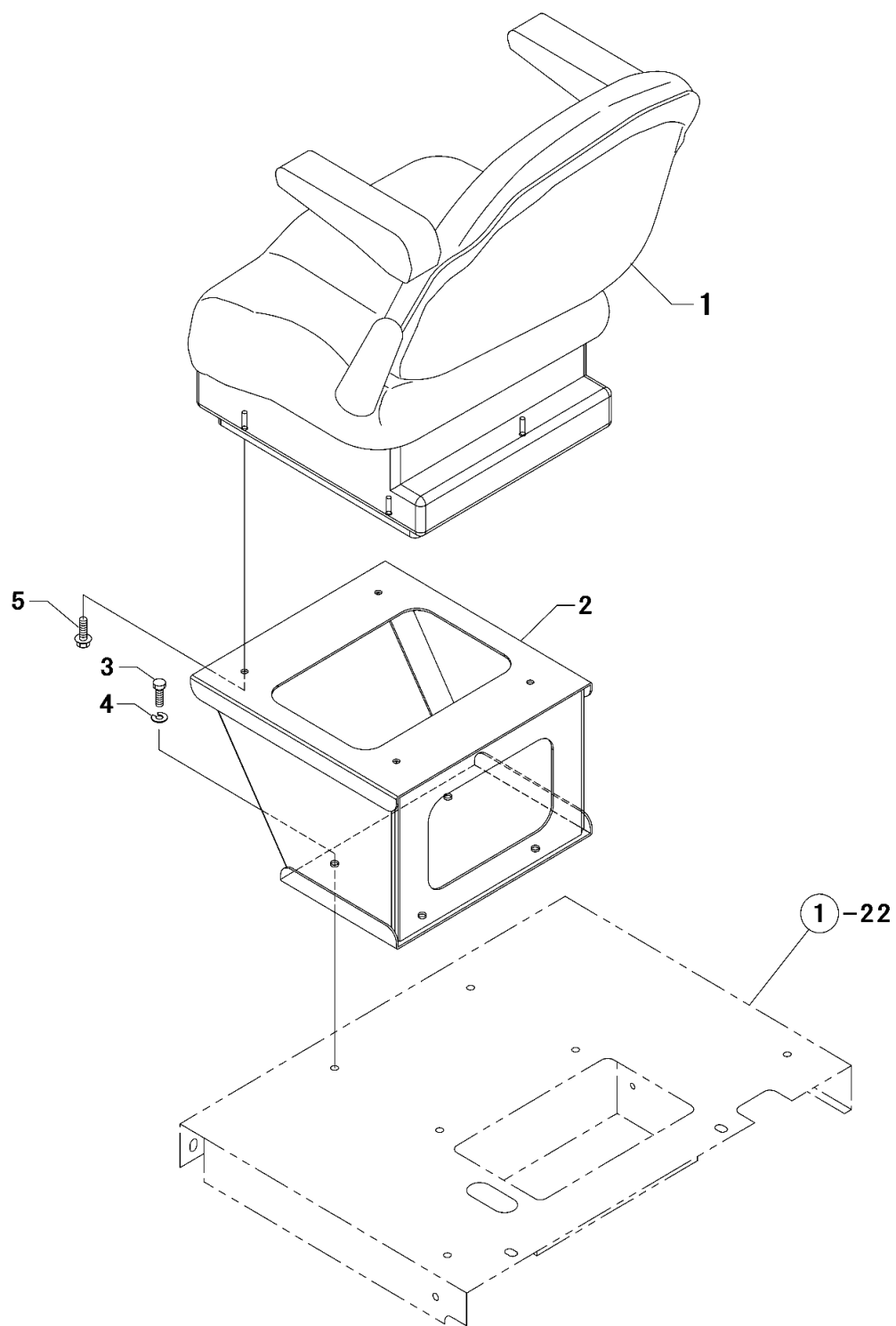
(D)=

.....個 数.....

見出 No.	レベル	部品番号	部品名称	(A)	(B)	(C)	(D)	I	備考
1	1	1E1161-58100R4	リアカバー R	1					
2	1	1E1161-58110R4	リアカバー L	1					
3	1	1E1161-58170A2	パンチングメタル R	1					
4	1	1E1161-58180A2	パンチングメタル L1	1					
5	1	1E1161-58190A2	パンチングメタル L2	1					
6	1	1E1161-58360	トラスネジ 5X 12 (クロ)	32					
7	1	22137-050000	ザガネ(ミガキ 5	32					
8	1	22217-050000	ハネザガネ 5	32					
9	1	26717-050002	ナット 5	32					
10	1	1E1161-58320	ホウオン サイ A	2					
11	1	1E1161-58330	ホウオン サイ B	2					
12	1	1E1161-58370	アテゴム	4					
13	1	1E1161-58510R4	チヨウハン	4					
14	1	1N1291-58080	ホルト(ヒラスーパ° 6X 16 クロ	16					
15	1	26367-060002	ツハツキナット 6	8					
16	1	398180671	クリップ	2					
17	1	22137-080000	ザガネ(ミガキ 8	5					
18	1	26051-080002	ナット(ハネ 8	4					
19	1	1E1161-58350	フレキシブルドロラッチ	2					
20	1	26557-050162	ナベコネジ(+アナ 5X 16	6					
21	1	22137-050000	ザガネ(ミガキ 5	6					
22	1	22217-050000	ハネザガネ 5	6					
23	1	1E1161-58200R4	センター カバー	1					
24	1	1E1161-58340	ホウオンサイ C	1					
25	1	1N1185-53010	クロメット35	1					
26	1	1E1161-58210R4	リア フラケット	1					
27	1	26018-080202	ホルト(ヒラスーパ° 8X 20	4					
28	1	1E1161-58300M1	ササエ ホウ	2					
29	1	1N3513-42160	ヌケトメピン 8	2					
30	1	1N3580-53010	ロッドホルター 2D87	2					
31	1	26367-080002	ツハツキナット 8	2					

----- 備考 -----

## 項目 10. 座席



10. 座席

(A)=SS1700B

(B)=

(C)=

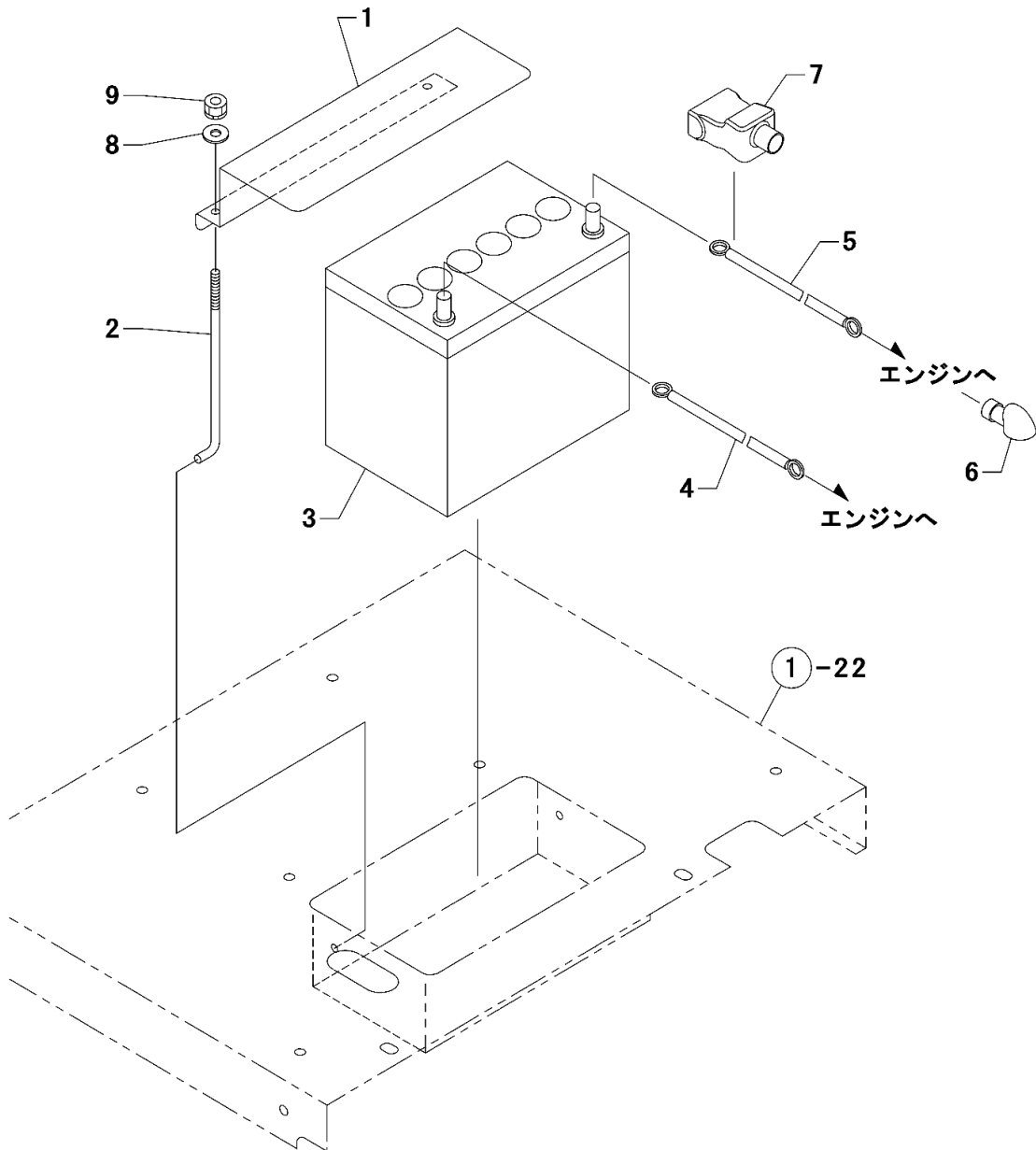
(D)=

.....個 数.....

見出 No.	レベル	部品番号	部品名称	(A)	(B)	(C)	(D)	I	備考
1	1	355070520	シート ASSY:GRAMMER	1					
2	1	1E1161-54300A2	シートトリツケブラケット	1					
3	1	MG0001-37110	ホルト 10X 25(11T)	4					
4	1	22217-100000	ハネサガネ 10	4					
5	1	26018-080202	ホルト(ヒラス-パ 8X 20	4					

----- 備考 -----

# 項目 1 1. 電装品 (1)



11. 電装品(1)

(A)=SS1700B

(B)=

(C)=

(D)=

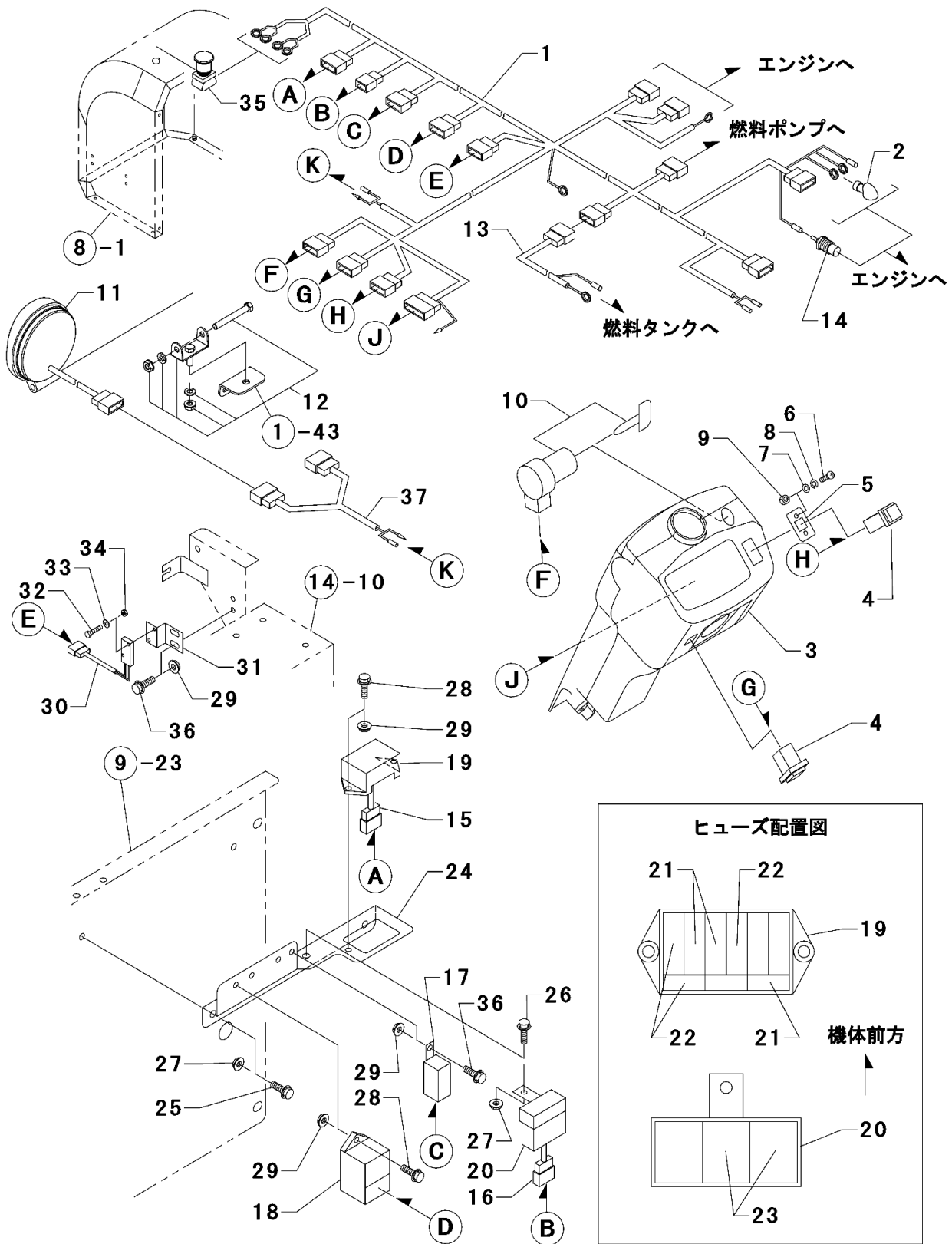
.....個数.....

見出 No.	レベル	部品番号	部品名称	(A)	(B)	(C)	(D)	I	備考
1	1	1E1161-32060R4	バッテリー オサエ	1					
2	1	1N1140-51230	バッテリー オサエ ホルト	2					
3	1	7E1160-52020	バッテリー 55B24L	1					1
4	1	1N1220-51001	キャブタイヤ コート	1					
5	1	1N1300-51001	キャブタイヤ コート A	1					
6	1	1N1301-51000	キャブタイヤ キャツプ S	1					
7	1	1N1384-51090	セツエンカハ(アカ)	1					
8	1	22137-060000	サガネ(ミガキ 6	2					
9	1	26051-060002	ナット(ハネ 6	2					

----- 備考 -----

(1)見出No.3 主要消耗部品

## 項目 1 2. 電装品 (2)





12. 電装品(2)

(A)=SS1700B

(B)=

(C)=

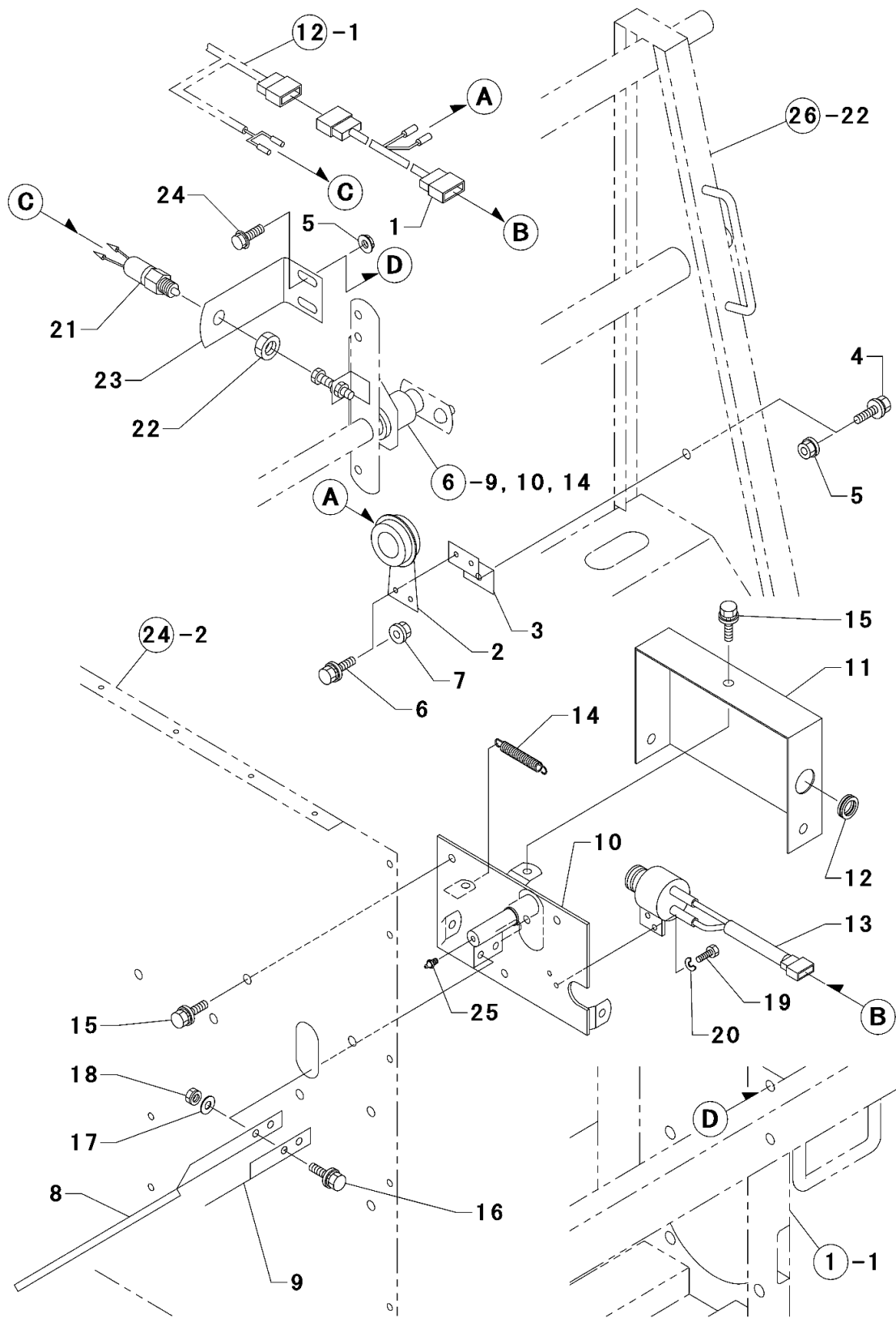
(D)=

.....個 数.....

見出 No.	レベル	部品番号	部品名称	(A)	(B)	(C)	(D)	I	備考
1	1	1E1161-51003	メーンコード	1					
2	1	1N1301-51000	キャブタイヤ キヤツプ S	1					
3	1	385041001	メータ ASSY MC	1					
4	1	385201810	スイッチシトウ イリキリ	2					
5	1	385953550	ブラケット	1					
6	1	26557-040122	ナベコネジ(+アナ 4X 12	2					
7	1	22137-040000	サガネ(ミガキ 4	2					
8	1	22217-040000	ハネサガネ 4	2					
9	1	26717-040002	ナツト 4	2					
10	1	385202110	スイッチ ASSY スタータ	1					
11	1	7E1161-52000	LEDサキヨウトウ:マル(コネクタツキ	2					
12	1	1E1161-52110	SUSTリツケステー	2					
13	1	1E1160-51071	ネリヨウ コード	1					
14	1	385720011	センサー:サーモメータ	1					
15	1	1E1161-51020	5A,10Aヒューズハーネス	1					
16	1	1E1160-51051	40Aヒューズハーネス	1					
17	1	1N1305-52001	リレー ACA12535	1					
18	1	385870301	コントローラ タイマー	1					
19	1	7E1160-52030	ヒューズホツクス 6P	1					
20	1	1E1160-52030	ヒューズホツクス 3P	1					
21	1	1E1160-52040	ヒューズ 5A	3					
22	1	1E1160-52050	ヒューズ 10A	3					
23	1	1E1160-52060	ヒューズ 40A	2					
24	1	1E1160-31090R4	リレー ヒューズ トリツケサイ	1					
25	1	26018-080202	ホルト(ヒラスーパ° 8X 20	2					
26	1	26018-080204	ホルト(ヒラスーパ° 8X 20	1					
27	1	26367-080002	ツハツキナツト 8	3					
28	1	26018-060204	ホルト(ヒラスーパ° 6X20	3					
29	1	26367-060002	ツハツキナツト 6	6					
30	1	1N3545-51000	マイクロスイッチ Bセツテン	1					
31	1	1E1161-42080M1	スイッチブラケット B	1					
32	1	1N3514-23520	ホルト(ヒラスーパ° 3X 20 クロ	2					
33	1	1N3514-23490	サガネ(ミガキ 3 クロ	2					
34	1	26717-030002	ナツト 3	2					
35	1	1E1161-52000	コマントスイッチ	1					
36	1	26018-060164	ホルト(ヒラスーパ° 6X 16	3					
37	1	1E1161-51100	LEDライトハーネス	1					

----- 備考 -----

### 項目 13. 電装品 (3)



13. 電装品(3)

(A)=SS1700B

(B)=

(C)=

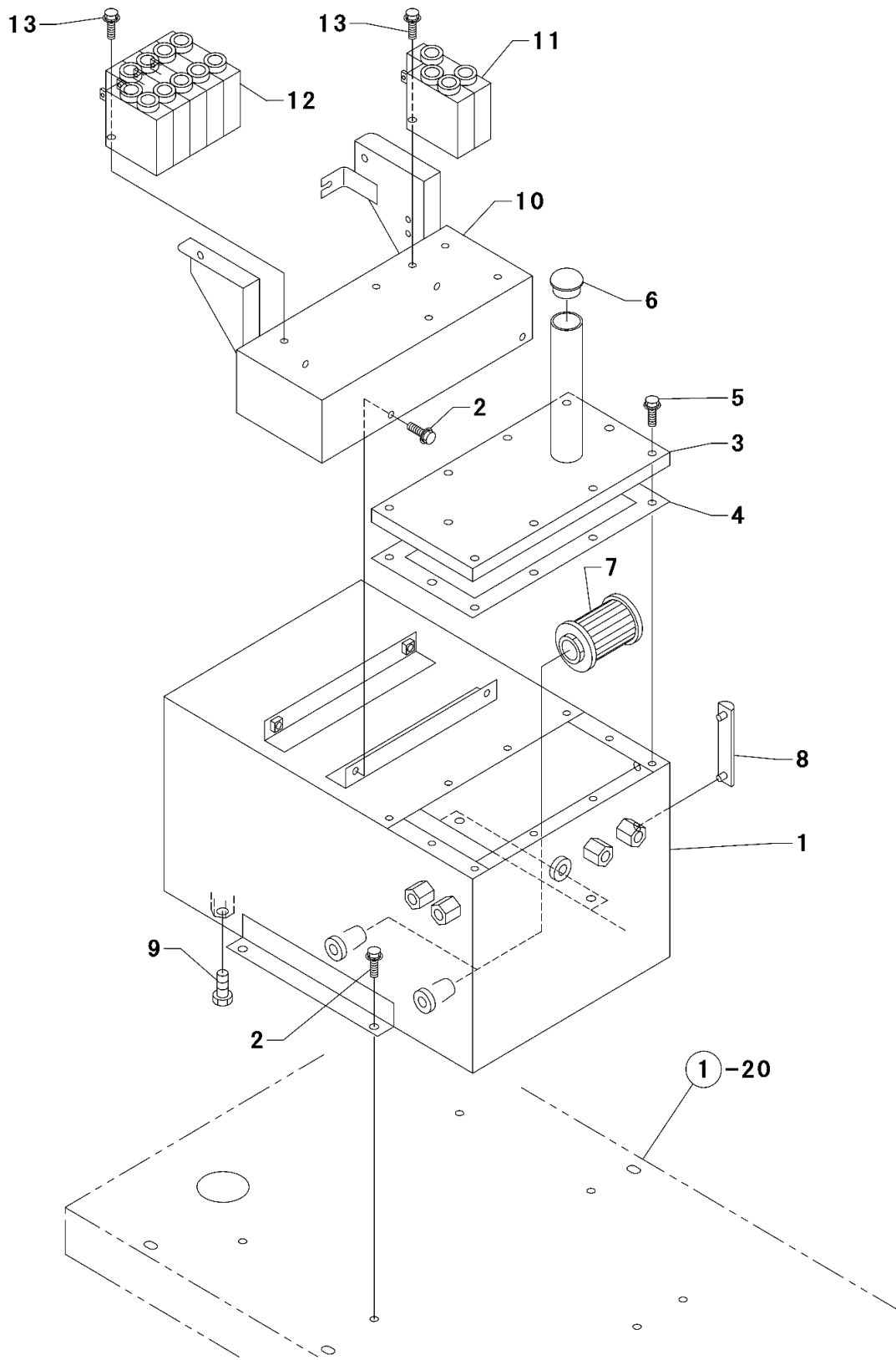
(D)=

.....個 数.....

見出 No.	レベル	部品番号	部品名称	(A)	(B)	(C)	(D)	I	備考
1	1	1E1161-51010	フサ-コート	1					
2	1	1N3680-52000	ホーン	1					
3	1	1E1104-31910B2	フサ-フケット	1					
4	1	26018-080204	ホルト(ヒラス-パ 8X 20	1					
5	1	26367-080002	ツハツキナツ 8	3					
6	1	26018-060164	ホルト(ヒラス-パ 6X 16	2					
7	1	26367-060002	ツハツキナツ 6	2					
8	1	1E1160-64341	フサ-イタ	1					
9	1	1E1160-64350M1	フサ-イタ ホキヨウザイ	1					
10	1	1E1104-64540B2	スイッチ トリツケザイ	1					
11	1	1E1104-64640B2	スイッチ カバー	1					
12	1	1N1185-53010	クロメツト35	1					
13	1	1N1223-52000	フツシュ スイッチ	1					
14	1	1N1190-45000	ヒツパリハネ 11X72.5	1					
15	1	26018-080164	ホルト(ヒラス-パ 8X 16	6					
16	1	26018-060204	ホルト(ヒラス-パ 6X 20	2					
17	1	22137-060000	ザガネ(ミガキ 6	2					
18	1	26051-060002	ナツト(ハネ 6	2					
19	1	26117-050104	ホルト 5X 10	2					
20	1	22217-050000	ハネザガネ 5	2					
21	1	1N3590-51080	ハツクランプ スイッチ	1					
22	1	26777-140002	トメナツト(ホソ 14	1					
23	1	1E1161-45150M1	スイッチ フケット A	1					
24	1	26018-080254	ホルト(ヒラス-パ 8X 25	2					
25	1	24761-060000	クリスニツプルA-MT6X1	1					

----- 備考 -----

# 項目 14. オイルタンク



# 14. オイルタンク

(A)=SS1700B

(B)=

(C)=

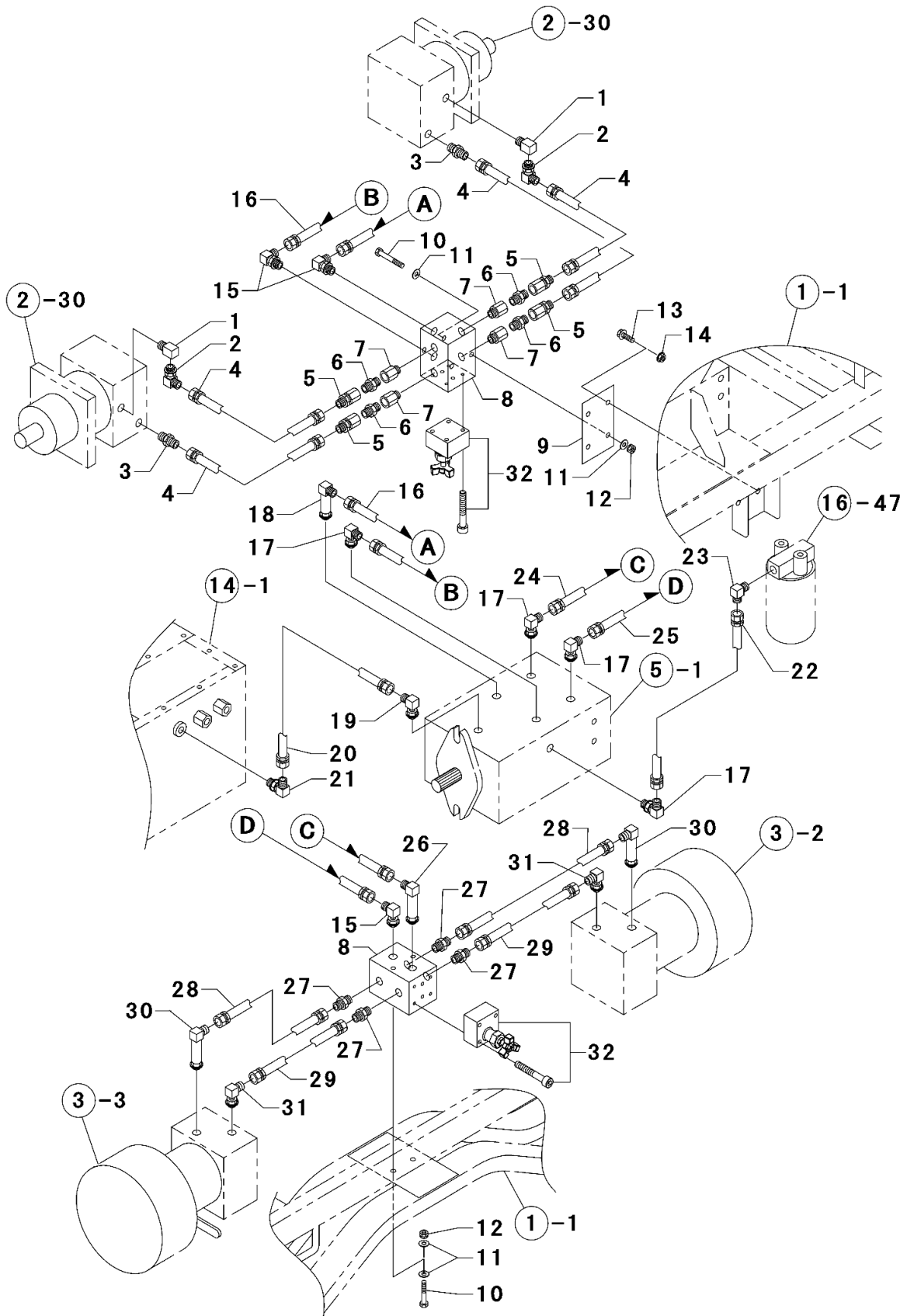
(D)=

.....個数.....

見出 No.	レベル	部品番号	部品名称	(A)	(B)	(C)	(D)	I	備考
1	1	1E1161-61000A2	オイルタンク	1					
2	1	26018-080202	ホルト(ヒラス-パ° 8X 20	8					
3	1	1E1160-62051A2	オイルタンクフタ	1					
4	1	1E1160-62080	オイルタンクハツキン	1					
5	1	26018-080204	ホルト(ヒラス-パ° 8X 20	10					
6	1	1E1161-61500	オイルキャップ (KRM-AD30)	1					
7	1	1E1104-61050	サクシヨンフィルター	2					
8	1	1E1104-61060	オイルゲージ (LR-76)	1					
9	1	1E1104-61350	ツキテ (2082-06)	1					
10	1	1E1161-61040A2	ハルブダイ	1					
11	1	1E1160-61040	ハルブ (SV3-1189)	1					
12	1	1E1160-61050	ハルブ (SV3-4200)	1					
13	1	26018-080254	ホルト(ヒラス-パ° 8X 25	6					

----- 備考 -----

# 項目 15. 油圧部品 (1)



15. 油圧部品(1)

(A)=SS1700B

(B)=

(C)=

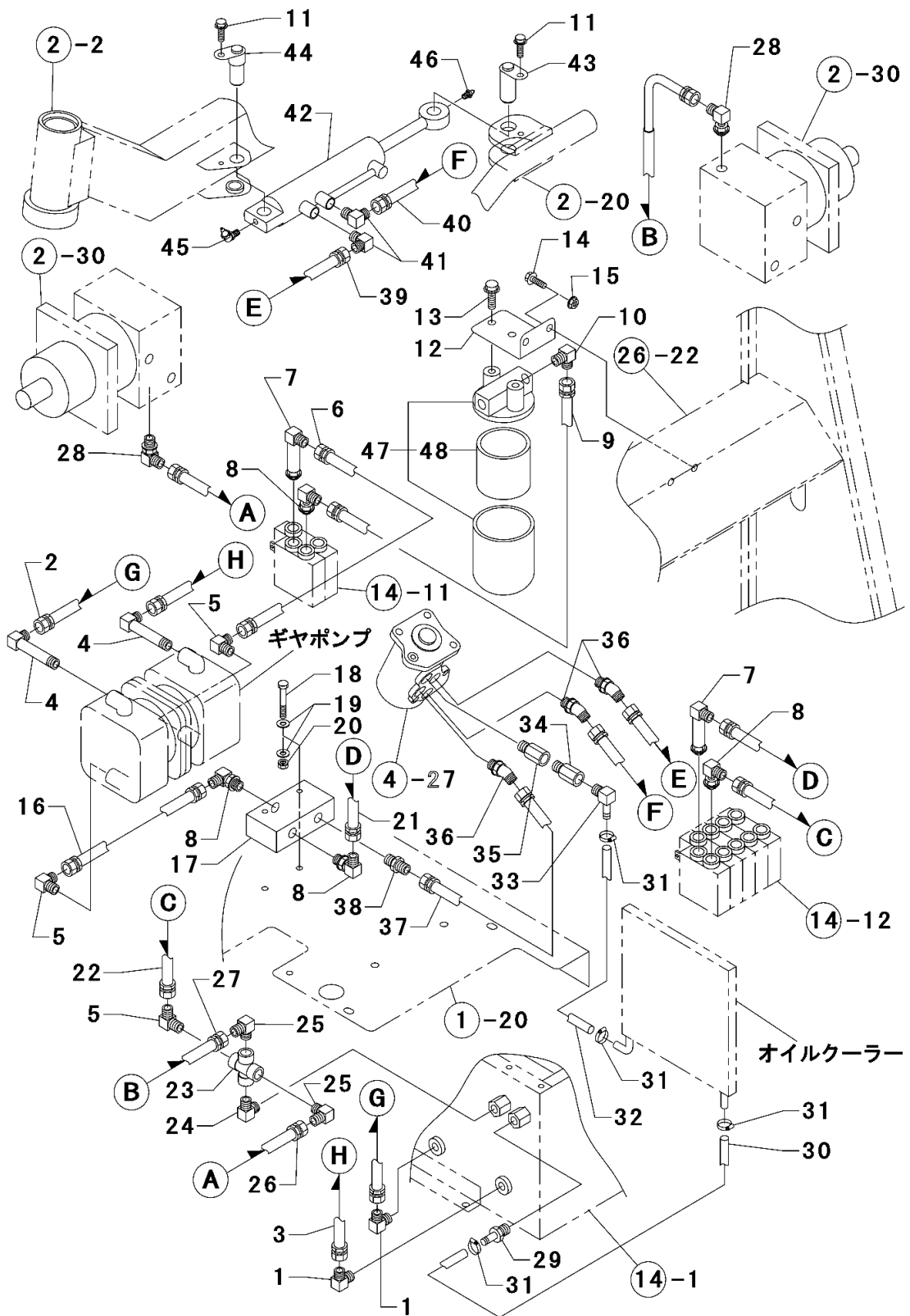
(D)=

.....個 数.....

見出 No.	レベル	部品番号	部品名称	(A)	(B)	(C)	(D)	I	備考
1	1	1E1161-61230	ツギテ (1125-08)	2					
2	1	1E1106-61200	ツギテ (1034-08-06)	2					
3	1	1E1104-61300	ツギテ (1067-08-06)	2					
4	1	1E1160-61380	ユアツホース (WP350-3/8-700)	4					
5	1	1E1104-61290	ツギテ (SK14-06)	4					
6	1	1E1104-61330	ツギテ (2083-06)	4					
7	1	1E1161-61240	ツギテ (1068-06)	4					
8	1	1E1161-61600	ブロック:ハイパスバルブ	2					
9	1	1E1161-31480A2	プレート	1					
10	1	1E1160-61570	ホルト 8X 90	4					
11	1	22137-080000	ザガネ(ミガキ 8	8					
12	1	26051-080002	ナツ(ハネ 8	4					
13	1	26018-080202	ホルト(ヒラスーパ 8X 20	2					
14	1	26367-080002	ツハツキナツ 8	2					
15	1	1E1104-61260	ツギテ (1071-08)	3					
16	1	1E1161-61430	ユアツホース (NWP350-1/2)	2					
17	1	1E1104-61120	ツギテ (1069-10-08)	4					
18	1	1E1160-61460	ツギテ (1069-10-08-78A)	1					
19	1	1E1160-61550	ツギテ (1069-08)	1					
20	1	1E1160-61100	ユアツホース (WP35-1/2-600)	1					
21	1	1E1104-61080	ツギテ (1034-08)	1					
22	1	1E1161-61280	ユアツホース (NWP35 1/2)	1					
23	1	1E1106-61190	ツギテ (1034-12-08)	1					
24	1	1E1160-61330	ユアツホース (WP350-1/2-2200)	1					
25	1	1E1160-61340	ユアツホース (WP350-1/2-2100)	1					
26	1	1E1104-61270	ツギテ (1071-08-78A)	1					
27	1	1E1161-61210	ツギテ (1067-06)	4					
28	1	1E1161-61440	ユアツホース (NWP350-3/8)	2					
29	1	1E1161-61450	ユアツホース (NWP350-3/8)	2					
30	1	1E1161-61220	ツギテ (1071-08-06-78A)	2					
31	1	1E1104-61100	ツギテ (1071-08-06)	2					
32	1	1E1161-61610	ニートルバルブ GNG-02	2					

----- 備考 -----

# 項目 16. 油圧部品 (2)





# 16. 油圧部品(2)

(A)=SS1700B

(B)=

(C)=

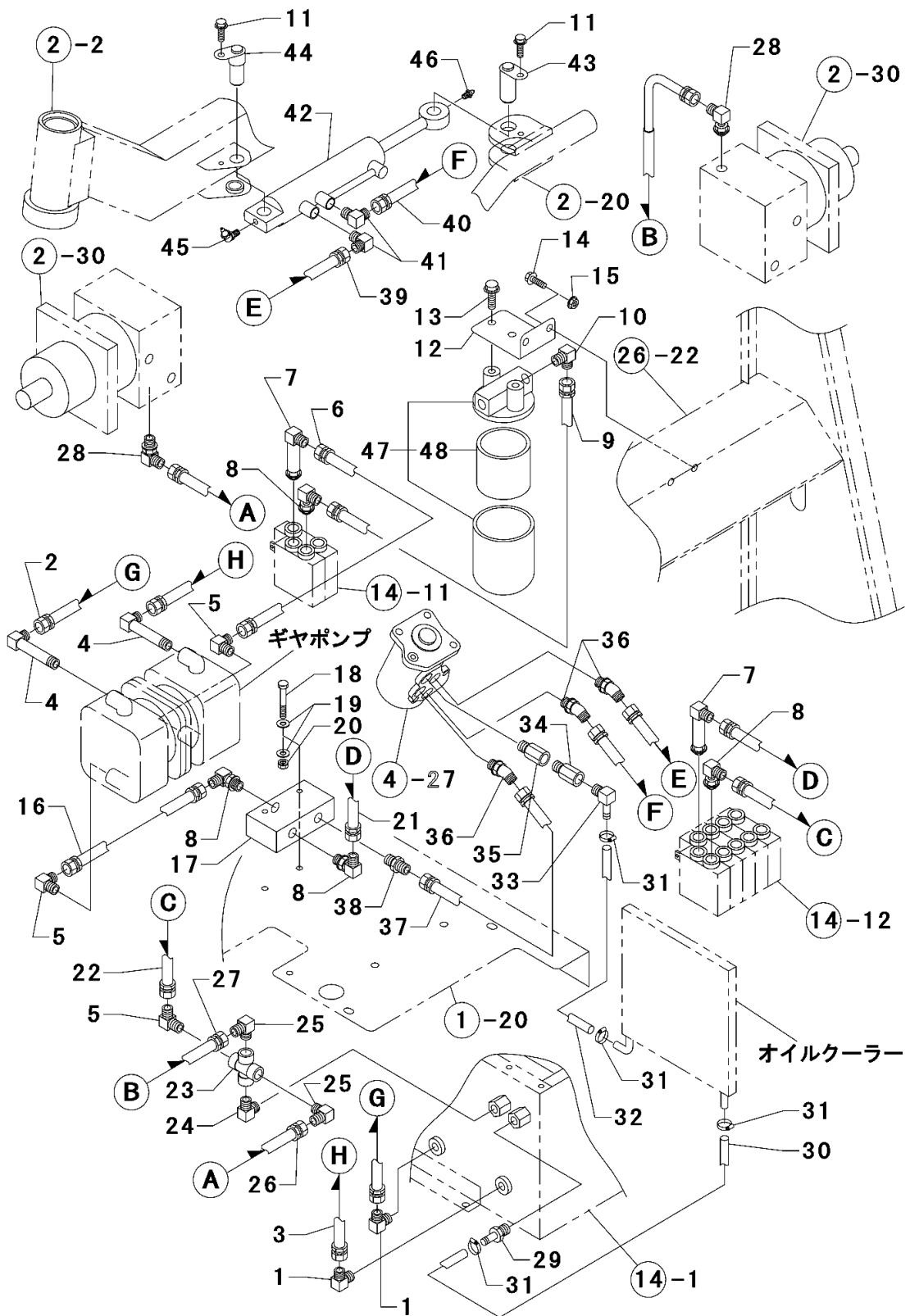
(D)=

.....個 数.....

見出 No.	レベル	部品番号	部品名称	(A)	(B)	(C)	(D)	I	備考
1	1	1E1104-61080	ツキテ (1034-08)	2					
2	1	1E1160-61080	ユアツホース (WP35-1/2-950)	1					
3	1	1E1161-61270	ユアツホース (NWP35-1/2)	1					
4	1	1E1160-61510	ツキテ (9034-06-08)	2					
5	1	1E1104-61160	ツキテ (1034-06)	3					
6	1	1E1160-61170	ユアツホース (WP140-3/8-1200)	1					
7	1	1E1104-61130	ツキテ (1071-06-74A)	2					
8	1	1E1104-61110	ツキテ (1071-06)	4					
9	1	1E1161-61290	ユアツホース (NWP35-3/8)	1					
10	1	1E1160-61430	ツキテ (1034-12-06)	1					
11	1	26018-080164	ホルト(ヒラスーパ° 8X 16	2					
12	1	1E1161-32050B2	フィルター タイ	1					
13	1	26018-100254	ホルト(ヒラスーパ° 10X 25	2					
14	1	26018-080204	ホルト(ヒラスーパ° 8X 20	2					
15	1	26367-080002	ツパツキナツト 8	2					
16	1	1E1106-61290	ユアツホース (WP140-1000)	1					
17	1	7E1104-61020	フンリユウベン (07681)	1					
18	1	26116-080552	ホルト 8X 55 (7T)	2					
19	1	22137-080000	ザカネ(ミカキ 8	4					
20	1	26051-080002	ナツト(ハネ 8	2					
21	1	1E1160-61190	ユアツホース (WP140-3/8-800)	1					
22	1	1E1161-61300	ユアツホース (NWP35-3/8)	1					
23	1	1E1160-61730	ツキテ (2080-06)	1					
24	1	1E1160-61720	ツキテ (2086-06)	1					
25	1	1E1160-61740	ツキテ (1034-06-04)	2					
26	1	1E1160-61700	ドレン ホース R	1					
27	1	1E1160-61710	ドレン ホース L	1					
28	1	1E1160-61470	ツキテ (1071-04)	2					
29	1	1E1160-61400	ツキテ (3001-3/8X12	1					
30	1	1E1160-61150	MID OIL 12 L1300	1					
31	1	1E1160-61560	ホースバンド° FS-20	4					
32	1	1E1161-61261	MIDオイルホース ヽビ°12	1					
33	1	1E1160-61410	ツキテ (3003-3/8X12)	1					
34	1	1E1161-61250	ツキテ (2040-06)	1					
35	1	1E1161-61240	ツキテ (1068-06)	1					
36	1	1E1160-61500	ツキテ (1072-06-04)	3					
37	1	1E1161-61401	ユアツホース (NWP140-1/4)	1					
38	1	1E1104-61210	ツキテ (1067-06-04)	1					
39	1	1E1161-61411	ユアツホース (NWP140-1/4)	1					
40	1	1E1161-61421	ユアツホース (NWP140-1/4)	1					

----- 備考 -----

# 項目 16. 油圧部品 (2)



16. 油圧部品(2)

(A)=SS1700B

(B)=

(C)=

(D)=

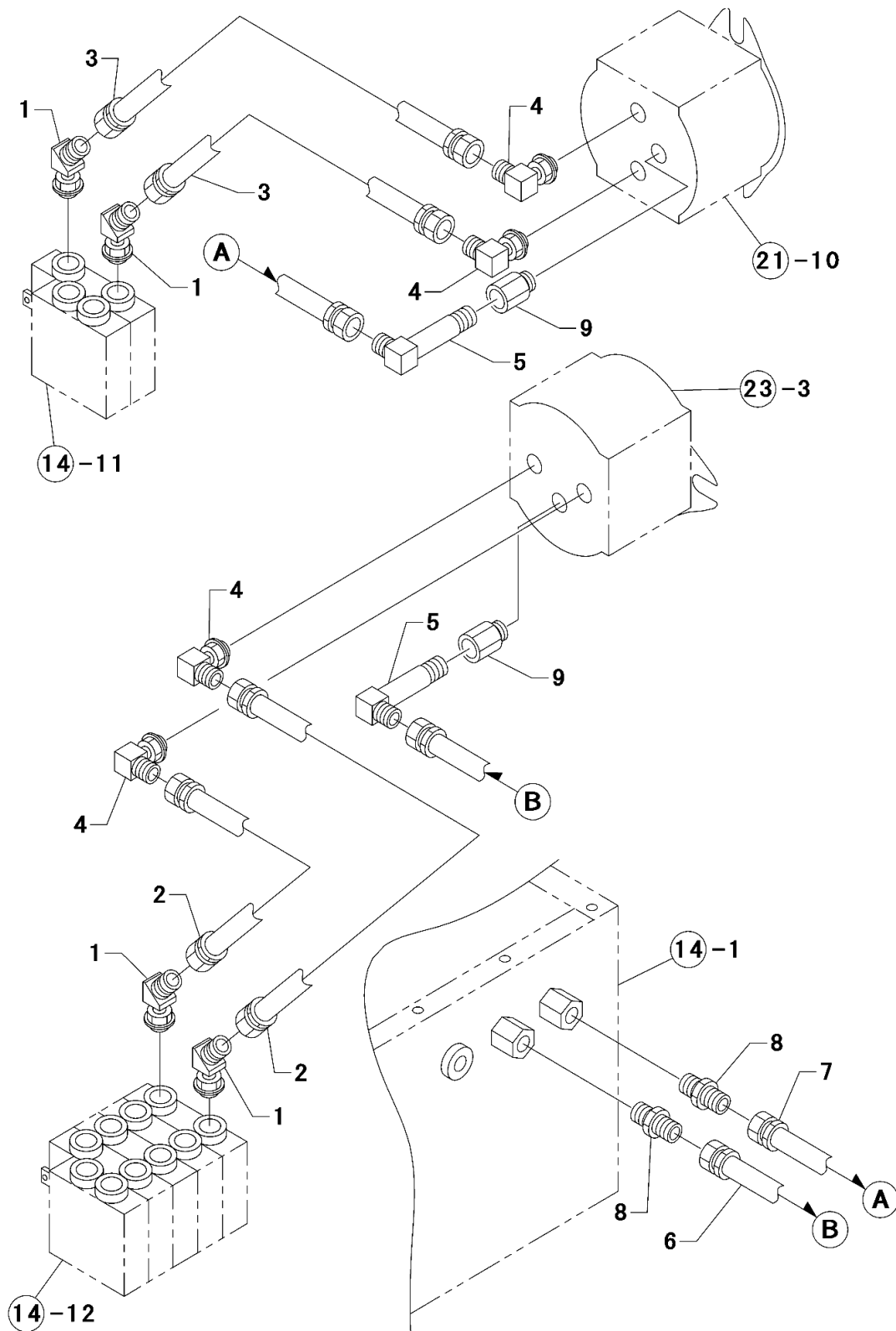
.....個数.....

見出 No.	レベル	部品番号	部品名称	(A)	(B)	(C)	(D)	I	備考
41	1	1E1104-61190	ツギテ(1034-04)	2					
42	1	344952712	ステアリング シリンダ	1					
43	1	1E1161-33210A2	シリンダ-ロッドピン	1					
44	1	1E1161-33240M1	シリンダ-ヘッドピン	1					
45	1	24764-040000	グリスニツプル B-PT1/8	1					
46	1	24764-020000	グリスニツプル A-PT1/8	1					
47	1	7E1106-61030	フィルター (CF-06-10)	1					
48	2	1E1106-61450	フィルター エlement	1					1

----- 備考 -----

(1)見出No.48 主要消耗部品

# 項目 17. 油圧部品 (3)



17. 油圧部品(3)

(A)=SS1700B

(B)=

(C)=

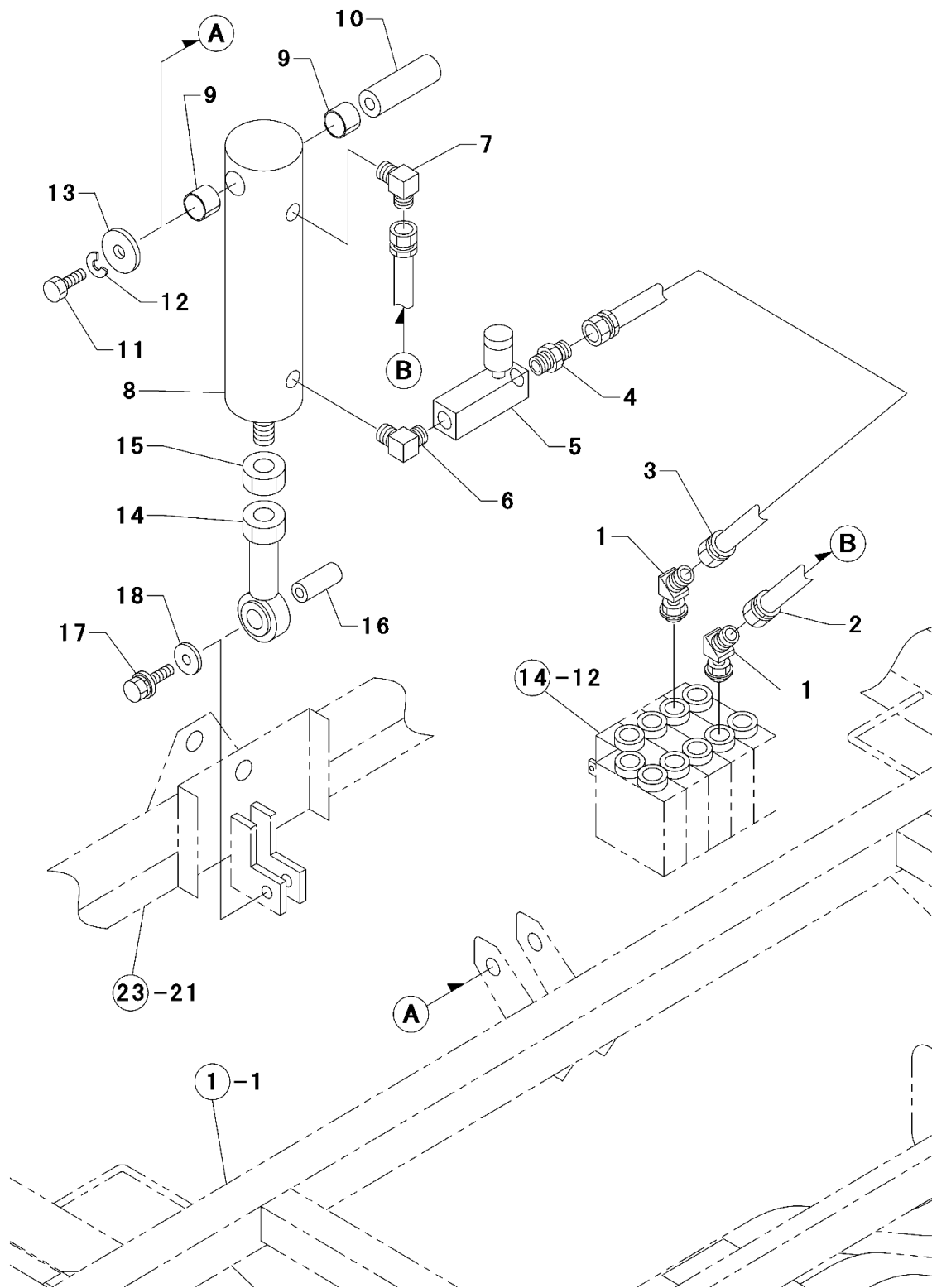
(D)=

.....個数.....

見出 No.	レベル	部品番号	部品名称	(A)	(B)	(C)	(D)	I	備考
1	1	1E1160-61490	ツキテ (1072-06)	4					
2	1	1E1161-61330	ユアツホース (NWP140-3/8)	2					
3	1	1E1161-61340	ユアツホース (NWP140-3/8)	2					
4	1	1E1104-61100	ツキテ (1071-08-06)	4					
5	1	1E1104-61200	ツキテ (9034-04)	2					
6	1	1E1161-61310	ユアツホース (NWP35-1/4)	1					
7	1	1E1161-61320	ユアツホース (NWP35-1/4)	1					
8	1	1E1160-61520	ツキテ (1009-06-04)	2					
9	1	1E1161-68700	ツキテ (2040-04)	2					

----- 備考 -----

# 項目 18. 油圧部品 (4)



18. 油圧部品(4)

(A)=SS1700B

(B)=

(C)=

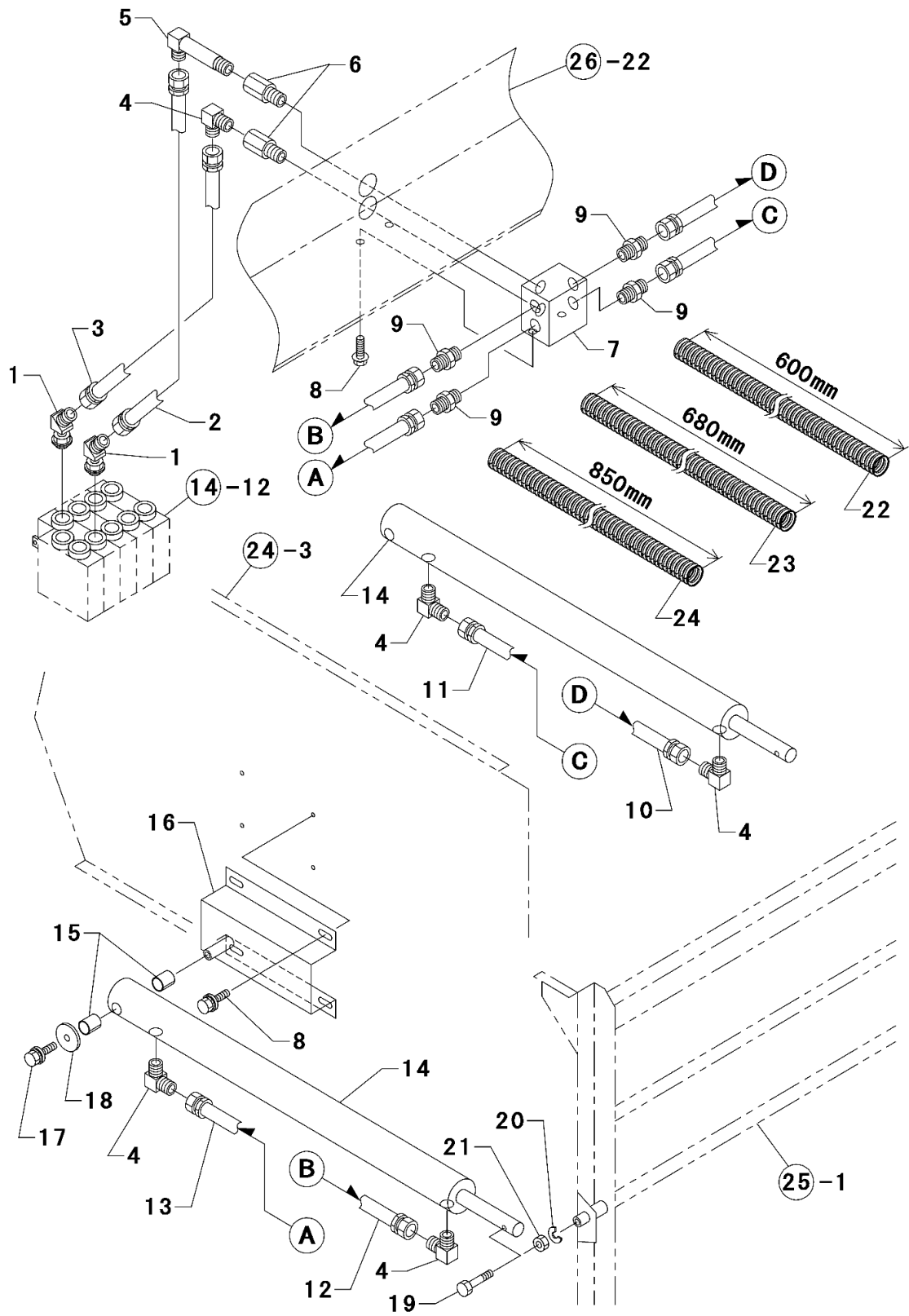
(D)=

.....個数.....

見出 No.	レベル	部品番号	部品名称	(A)	(B)	(C)	(D)	I	備考
1	1	1E1160-61500	ツギテ (1072-06-04)	2					
2	1	1E1161-61350	ユアツホース (NWP140-1/4)	1					
3	1	1E1161-61370	ユアツホース (NWP140-1/4)	1					
4	1	1E1160-61750	ツギテ (1009-04)	1					
5	1	1E1161-61200	スロツトル チェツク ハルブ	1					
6	1	1N1995-61100	オス90° エルホ	1					
7	1	1E1104-61190	ツギテ (1034-04)	1					
8	1	1E1104-61010	シリンダ- 35X16X100	1					
9	1	1E1103-31250	Mライナ- (R-BM2220	2					
10	1	1E1160-31770	シク	1					
11	1	MG0001-37110	ホルト 10X 25 (11T)	2					
12	1	22217-100000	ハネサガネ 10	2					
13	1	1N1550-41330	ワツシヤ- 4.5X11X35	2					
14	1	1N1416-71000	ロツド・エンド (PHS16)	1					
15	1	26757-160002	トメナツト 16	1					
16	1	1E1104-31930	シク	1					
17	1	26018-080202	ホルト(ヒラス-ハ° 8X 20	2					
18	1	1N1185-42120	ワツシヤ- 9X25X3.2	2					

----- 備考 -----

# 項目 19. 油圧部品 (5)





19. 油圧部品(5)

(A)=SS1700B

(B)=

(C)=

(D)=

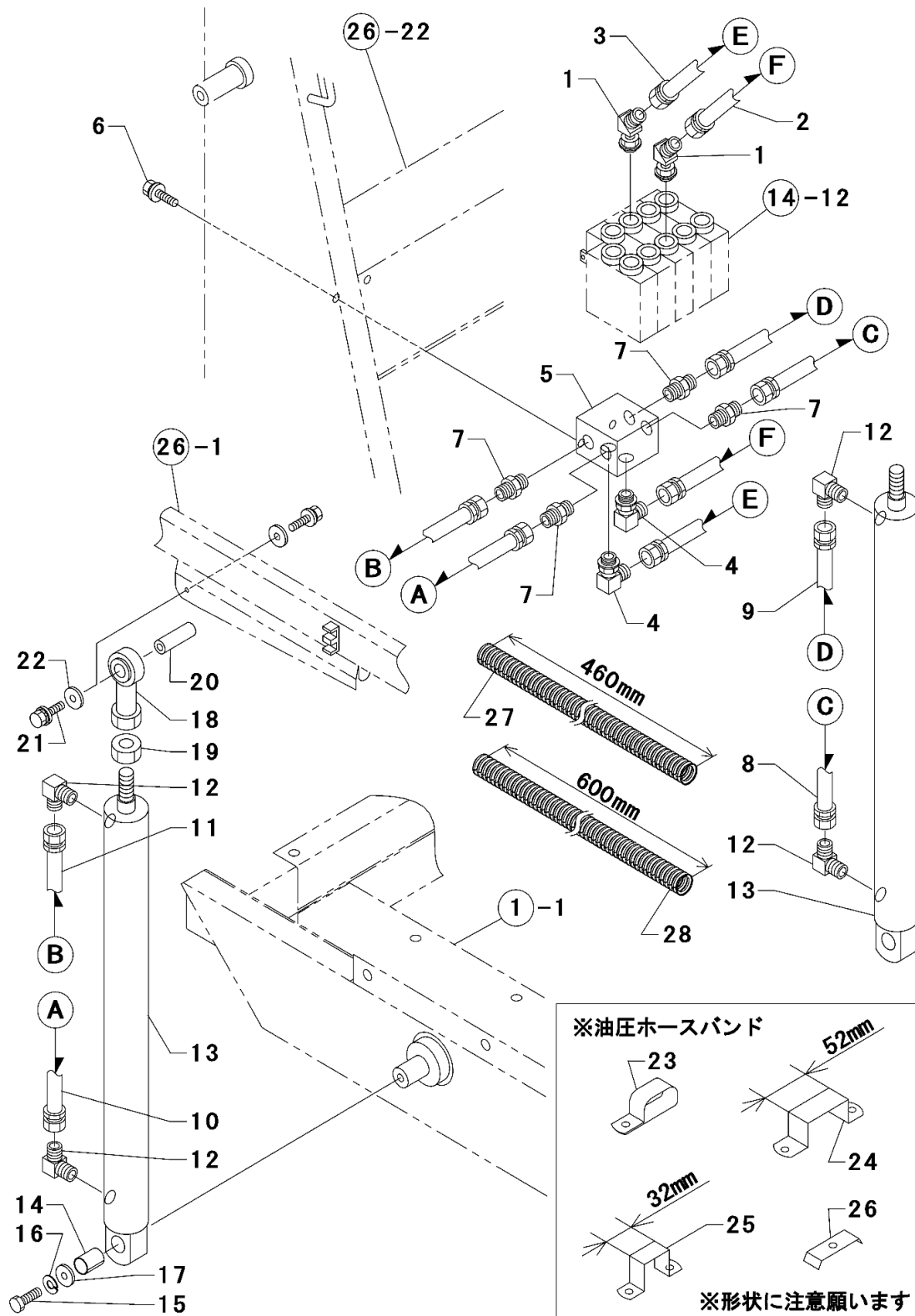
.....個数.....

見出 No.	レベル	部品番号	部品名称	(A)	(B)	(C)	(D)	I	備考
1	1	1E1160-61500	ツギテ (1072-06-04)	2					
2	1	1E1161-61380	ユアツホース (NWP140-1/4)	1					
3	1	1E1161-61390	ユアツホース (NWP140-1/4)	1					
4	1	1E1104-61190	ツギテ (1034-04)	5					
5	1	1E1104-61200	ツギテ (9034-04)	1					
6	1	1E1160-61440	ツギテ (1068-04)	2					
7	1	1E1106-61020	フロック B	1					
8	1	26018-080204	ホルト(ヒラス-ハ° 8X 20	10					
9	1	1E1104-61180	ツギテ (1067-04)	4					
10	1	1E1160-61210	ユアツホース (WP140-1/4-4000)	1					
11	1	1E1160-61220	ユアツホース (WP140-1/4-3900)	1					
12	1	1E1160-61230	ユアツホース (WP140-1/4-3200)	1					
13	1	1E1160-61240	ユアツホース (WP140-1/4-3100)	1					
14	1	1E1160-61010	シリンダ- 18X30X450ST	2					
15	1	1N1286-41430	Mライナ- (LFB1620)	4					
16	1	1E1160-64300B2	ニダイシリンダ- ウケ	2					
17	1	26018-080202	ホルト(ヒラス-ハ° 8X 20	2					
18	1	1N1185-42120	ワツシヤ- 9X25X3.2	2					
19	1	1N3521-68080	ホルト 10X 50 (11T)	2					
20	1	22217-100000	ハネサガネ 10	2					
21	1	26757-100002	トメナツト 10	2					
22	1	1N1996-62000	コルゲ-トチューブ 600	4					1
23	1	1N3520-14060	コルゲ-トチューブ 680	4					1
24	1	1E1188-51110	コルゲ-トチューブ 850	4					1

----- 備考 -----

(1)見出No.22・23・24のコルゲ-トチューブは見出しNo.10・11・12・13のユアツホースに取付け

# 項目 20. 油圧部品 (6)



## 20. 油圧部品(6)

(A)=SS1700B

(B)=

(C)=

(D)=

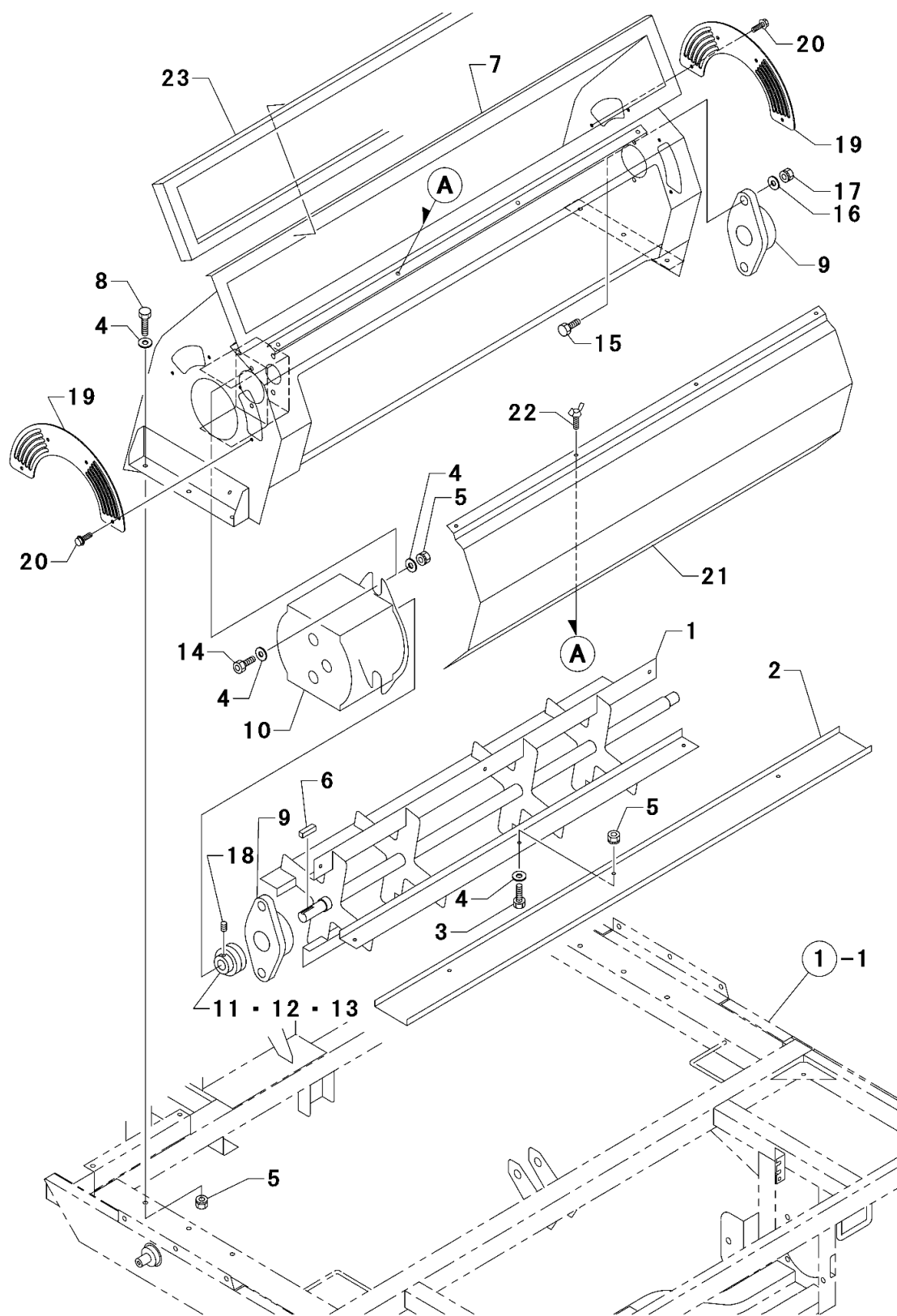
.....個数.....

見出 No.	レベル	部品番号	部品名称	(A)	(B)	(C)	(D)	I	備考
1	1	1E1160-61500	ツギテ (1072-06-04)	2					
2	1	1E1161-61350	ユアツホース (NWP140-1/4)	1					
3	1	1E1161-61360	ユアツホース (NWP140-1/4)	1					
4	1	1E1160-61470	ツギテ (1071-04)	2					
5	1	1E1106-61020	フロック B	1					
6	1	26018-080204	ホルト(ヒラスーパ° 8X 20)	2					
7	1	1E1104-61180	ツギテ (1067-04)	4					
8	1	1E1106-61330	ユアツホース (WP140-1950)	1					
9	1	1E1160-61270	ユアツホース (WP140-1/4-1850)	1					
10	1	1E1160-61300	ユアツホース (WP140-1/4-700)	1					
11	1	1E1160-61320	ユアツホース (WP140-1/4-600)	1					
12	1	1E1104-61190	ツギテ (1034-04)	4					
13	1	1E1101-61070	シリンダ- 440ST	2					
14	1	1E1102-41090	ベアリング フツシュ 2025	2					
15	1	MG0001-37110	ホルト 10X 25 (11T)	2					
16	1	22217-100000	パネサガネ 10	2					
17	1	1N1550-41330	ワツシャ- 4.5X11X35	2					
18	1	1N1416-71000	ロツトエント (PHS16)	2					
19	1	26757-160002	トメナツト 16	2					
20	1	1E1104-68730	ジク	2					
21	1	26018-080202	ホルト(ヒラスーパ° 8X 20)	4					
22	1	1N1185-42120	ワツシャ- 9X25X3.2	4					
23	1	1N1232-61030	ユアツホース バント WE12	2					
24	1	1E1160-32070M1	ホースバント A	2					
25	1	1E1160-32090M1	ホースバント C	4					
26	1	1E1160-32100M1	ホースバント D	1					
27	1	1N3680-14120	コルゲートチューブ 460	2					1
28	1	1N1996-62000	コルゲートチューブ 600	2					2

### ----- 備考 -----

- (1)見出No.27のコルゲートチューブは見出しNo.9・11のユアツホースに取付け  
 (2)見出No.28のコルゲートチューブは見出しNo.8・10のユアツホースに取付け

## 項目 2 1. 送風機



# 21. 送風機

(A)=SS1700B

(B)=

(C)=

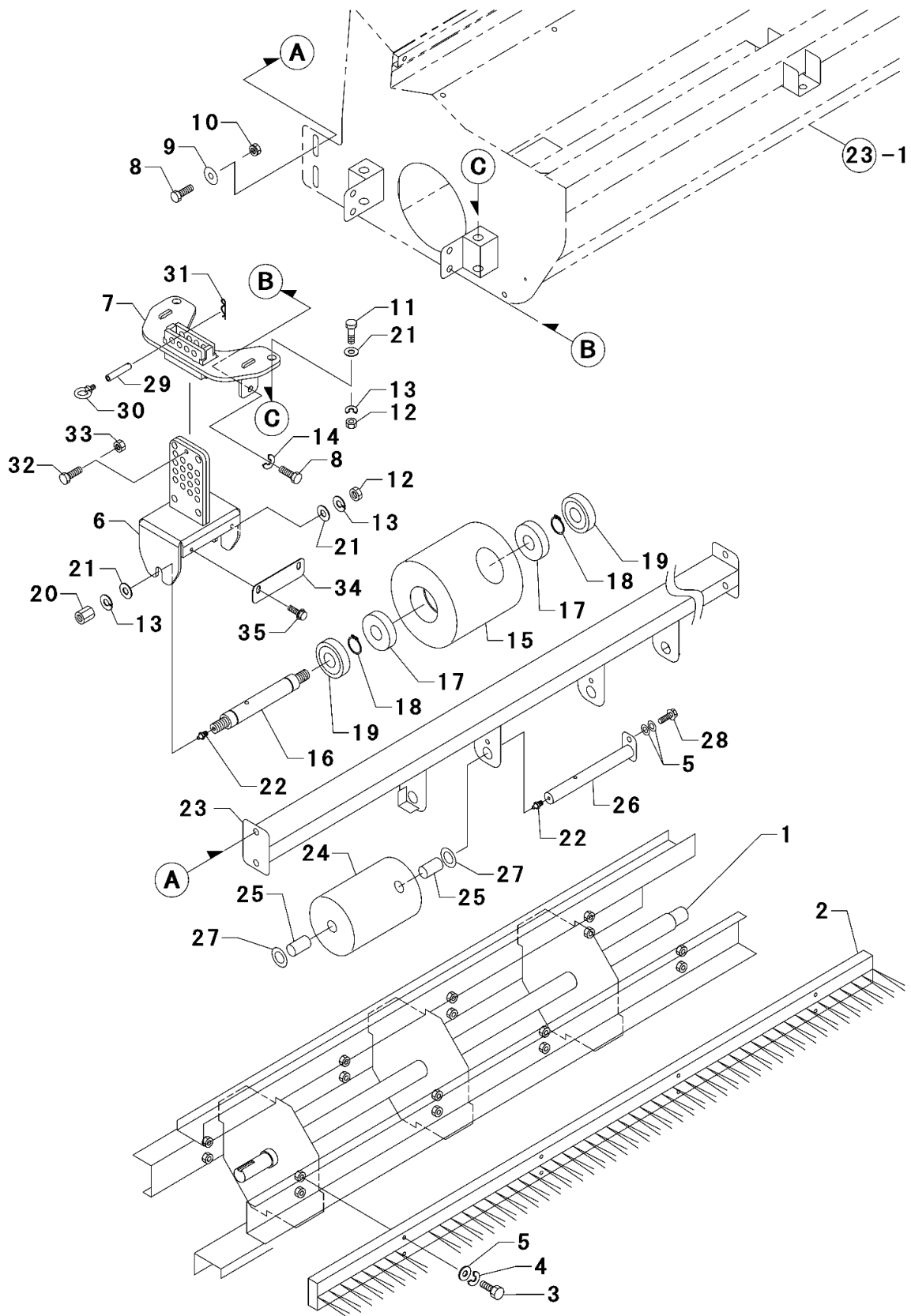
(D)=

.....個 数.....

見出 No.	レベル	部品番号	部品名称	(A)	(B)	(C)	(D)	I	備考
1	1	1E1160-68200R4	ソウフウキ シク	1					
2	1	1E1160-68240R4	ソウフウキ ハネ	4					
3	1	MG0001-37110	ホルト 10X 25 (11T)	12					
4	1	22137-100000	ザカネ(ミガキ 10	22					
5	1	26051-100002	ナツト(ハネ 10	20					
6	1	22550-070250	キー 7X25	1					
7	1	1E1161-68420R4	ソウフウキ ケース	1					
8	1	1N1286-47100	ホルト 10X 30 (11T)	6					
9	1	1E1100-71280	ヒローブロック (UCFL205)	2					
10	1	1E1160-61060	キヤモーター (MB5)	1					
11	1	1E1160-68460	カップリング E67-A	1					
12	1	1E1160-68470	カップリング E67-B	1					
13	1	1E1160-68480	カップリング ゴム C	1					
14	1	1E1111-35100	ロツカクアナツキホルト 10X 30	2					
15	1	1E1107-61280	ホルト 12X 35 (11T)	4					
16	1	22137-120000	ザカネ(ミガキ 12	4					
17	1	26051-120002	ナツト(ハネ 12	4					
18	1	26979-080102	6カクアナトメネジ 8X10	2					
19	1	1E1161-58700M1	サイトカバー	2					
20	1	26018-060124	ホルト(ヒラスーパ° 6X 12	8					
21	1	1E1160-68351R4	ソウフウキ カバー	1					
22	1	26647-080122	チヨウホルト 8X 12	4					
23	1	1E1100-72780	ハツキン	4					

----- 備考 -----

## 項目 22. ブラシ



## 22. ブラシ

(A)=SS1700B

(B)=

(C)=

(D)=

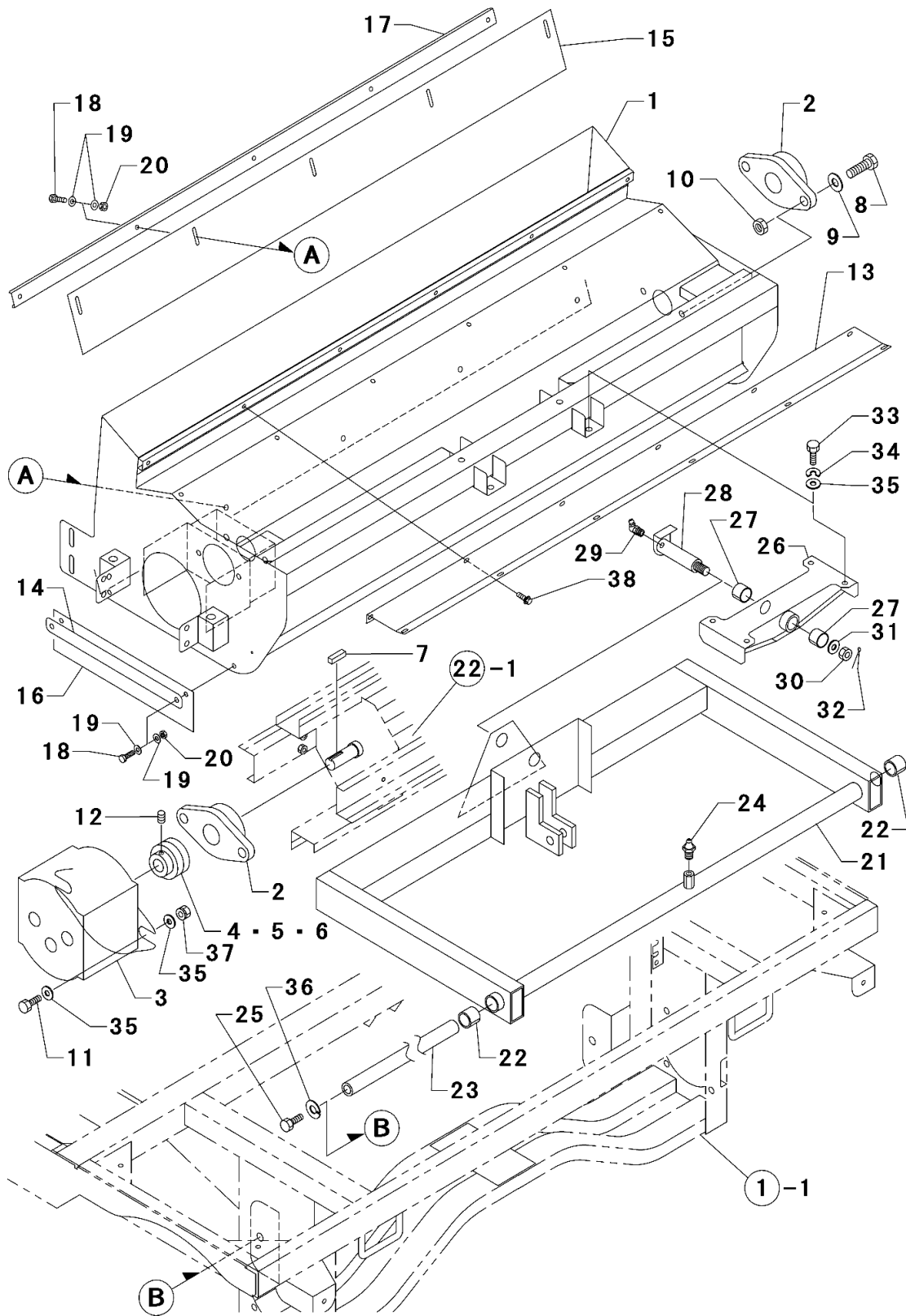
.....個数.....

見出No.	レベル	部品番号	部品名称	(A)	(B)	(C)	(D)	I	備考
1	1	1E1161-68030R4	ブラシシク	1					
2	1	1E1161-68320	ブラシ	4					1
3	1	26116-080354	ホルト 8X 35 (7T)	32					
4	1	22217-080000	ハネザガネ 8	32					
5	1	22137-080000	ザガネ(ミガキ 8	36					
6	1	1E1161-68860M1	ローラトリツケ CMP	2					
7	1	1E1161-68800M1	ローラサポート CMP	2					
8	1	MG0001-37110	ホルト 10X 25 (11T)	8					
9	1	1N1567-70060	サーキュラワツシヤ	4					
10	1	26051-100002	ナツト(ハネ 10	4					
11	1	26117-160902	ホルト 16X 90(ハンネジ)	4					
12	1	26717-160002	ナツト 16	6					
13	1	22217-160000	ハネザガネ 16	8					
14	1	22217-100000	ハネザガネ 10	4					
15	1	1E1161-68200	ローラ 150	2					
16	1	1E1161-68210	ローラシク	2					
17	1	1E1161-68460	ヘアリング 6305U	4					
18	1	22242-000250	トメワC(シク 25	4					
19	1	24421-256210	シール TC256210	4					
20	1	1N1101-36050	タカナツト 16	2					
21	1	22137-160000	ザガネ(ミガキ 16	8					
22	1	24761-060000	グリスニツプル A-MT6X1	4					
23	1	1E1161-68330R4	フロントローラ トリツケブラケット	1					
24	1	652150240	ローラ	2					
25	1	698510060	フツシユ	4					
26	1	1E1161-68390M1	フロントローラ シク	2					
27	1	22137-200000	ザガネ(ミガキ 20	4					
28	1	26018-080164	ホルト(ヒラスーパ° 8X 16	2					
29	1	1E1161-68900M1	イチキメピン	2					
30	1	1E1141-33400	M8アイホルト	2					
31	1	22360-120000	スナツプピン 12	2					
32	1	1E1115-58320	ホルト 6X 25(8.8T)	2					
33	1	26347-060002	Uナツト 6	2					
34	1	1E1161-68950	ローラスクレーパ°	2					
35	1	26018-080164	ホルト(ヒラスーパ° 8X 16	4					

### ----- 備考 -----

(1)見出No.2 主要消耗部品

# 項目 23. ブラシ帯





### 23. ブラシ帯

(A)=SS1700B

(B)=

(C)=

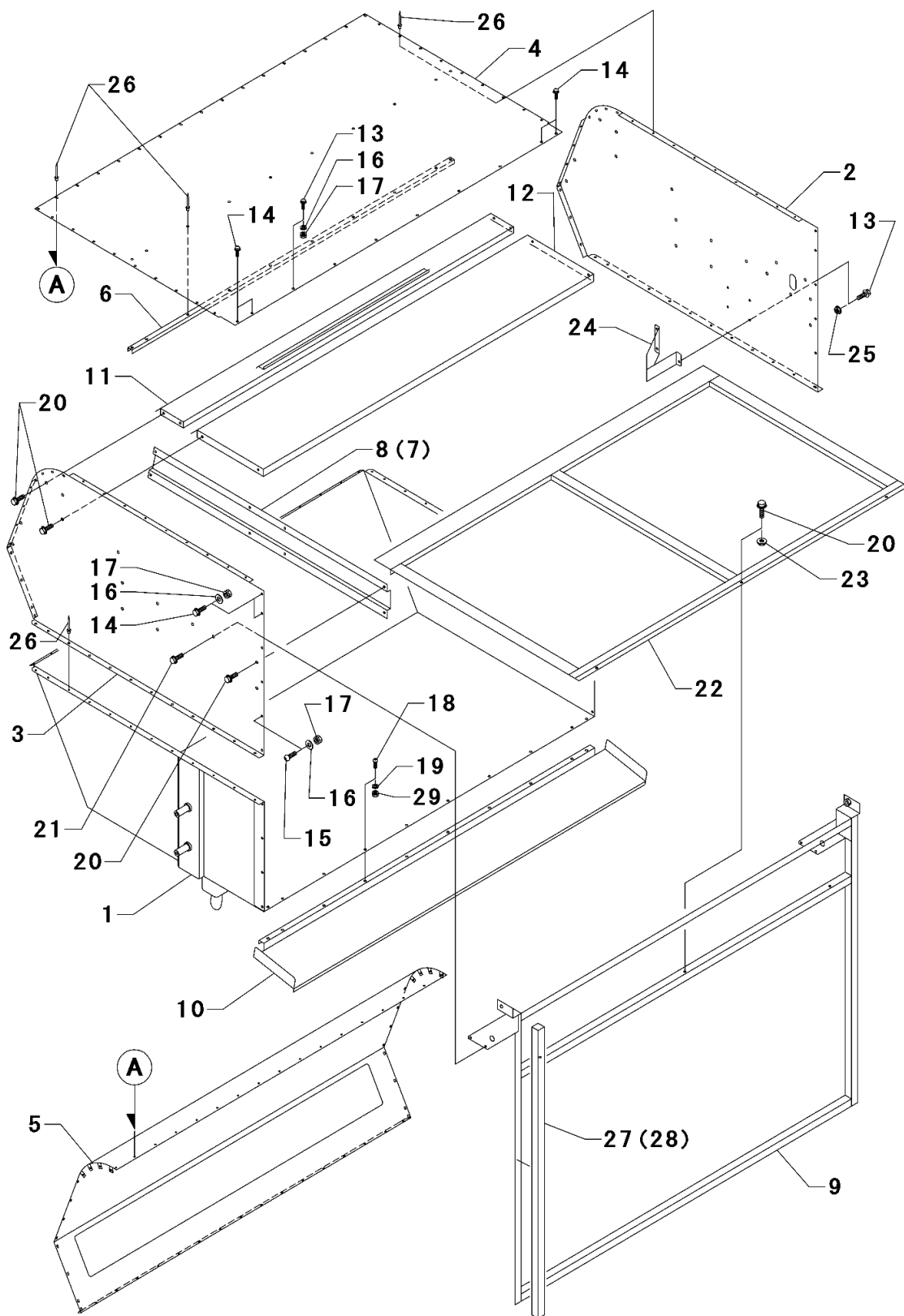
(D)=

.....個 数.....

見出 No.	レベル	部品番号	部品名称	(A)	(B)	(C)	(D)	I	備考
1	1	1E1161-68050R4	ブラシ ケース	1					
2	1	1E1100-71280	ピローブロック (UCFL205)	2					
3	1	1E1160-61070	キヤモーター (MB4)	1					
4	1	1E1160-68460	カップリング E67-A	1					
5	1	1E1160-68470	カップリング E67-B	1					
6	1	1E1160-68480	カップリング ゴム C	1					
7	1	22550-070250	キー 7X 25	1					
8	1	1E1107-61280	ホルト 12X 35 (11T)	4					
9	1	22137-120000	ザガネ(ミガキ 12	4					
10	1	26051-120002	ナット(ハネ 12	4					
11	1	1E1111-35100	ロツカクアナツキホルト 10X 30	2					
12	1	26979-080102	6カクアナトメネジ 8X 10	2					
13	1	1E1161-68450R4	トロヨケ カバー	1					
14	1	1E1161-68250A2	ブラシケース サイトゴム オサエ	2					
15	1	1E1161-68280	ブラシケース ゴム	1					
16	1	1E1161-68300	ブラシケース サイトゴム	2					
17	1	1E1161-68230R4	ゴム オサエ	1					
18	1	1E1115-58320	ホルト 6X 25(8.8T)	9					
19	1	22137-060000	ザガネ(ミガキ 6	18					
20	1	26347-060002	Uナット 6	9					
21	1	1E1160-32110A2	ブラスタイ リフトアーム	1					
22	1	1E1110-68430	Mライナー (LFB2530)	2					
23	1	1E1160-32180	マルホウ	1					
24	1	24764-020000	グリスニツプル A-PT1/8	1					
25	1	26117-160454	ホルト 16X 45	2					
26	1	1E1161-68000A2	ブラシ スイングサイ	1					
27	1	1N3580-47050	フランジブツシュ (LFF-2520)	2					
28	1	1E1160-68430A2	ピン	1					
29	1	1N3505-33040	グリスニツプル B-MT6X1	1					
30	1	26817-160002	ミゾツキナット 16	1					
31	1	22137-160000	ザガネ(ミガキ 16	1					
32	1	22417-400400	ワリピン 4.0X 40	1					
33	1	1N1286-47100	ホルト 10X 30 (11T)	4					
34	1	22217-100000	ハネザガネ 10	4					
35	1	22137-100000	ザガネ(ミガキ 10	8					
36	1	22217-160000	ハネザガネ 16	2					
37	1	26051-100002	ナット(ハネ 10	2					
38	1	26018-060124	ホルト(ヒラスーパ 6X 12	12					

----- 備考 -----

## 項目 24. キャビネット



## 24. キャビネット

(A)=SS1700B

(B)=

(C)=

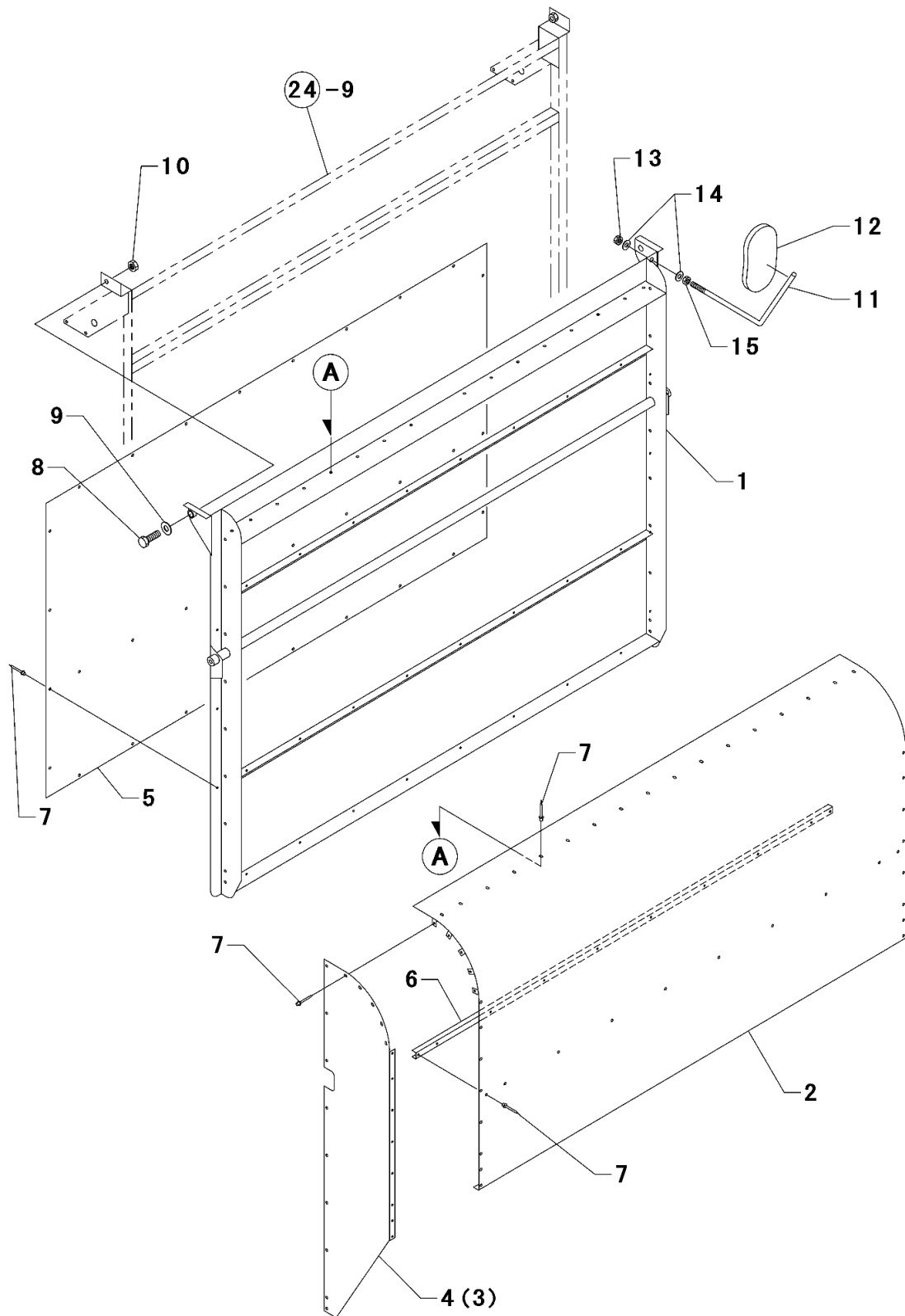
(D)=

.....個 数.....

見出 No.	レベル	部品番号	部品名称	(A)	(B)	(C)	(D)	I	備考
1	1	1E1161-64000B2	ニダ <sup>イ</sup>	1					
2	1	1E1161-64070	ニダ <sup>イ</sup> (ミキ <sup>〃</sup> )	1					
3	1	1E1161-64080	ニダ <sup>イ</sup> (ヒタ <sup>リ</sup> )	1					
4	1	1E1161-64090	ニダ <sup>イ</sup> (ウエ)	1					
5	1	1E1161-64100	ニダ <sup>イ</sup> (マエ)	1					
6	1	1E1160-64130B2	ニダ <sup>イ</sup> ホキヨウ	1					
7	1	1E1160-64261B2	ニダ <sup>イ</sup> シリンダ <sup>ー</sup> ウケ ホキヨウ(ミキ <sup>〃</sup> )	1					
8	1	1E1160-64281B2	ニダ <sup>イ</sup> シリンダ <sup>ー</sup> ウケ ホキヨウ(ヒタ <sup>リ</sup> )	1					
9	1	1E1160-64361B2	ニダ <sup>イ</sup> ワク	1					
10	1	1E1160-64670B2	シューター	1					
11	1	1E1160-64140B2	アミ ウケ	1					
12	1	1E1160-64240B2	ト <sup>ウ</sup> フ <sup>ウ</sup> ハン	1					
13	1	26018-060164	ホルト(ヒラス <sup>ー</sup> パ <sup>〃</sup> 6X 16	9					
14	1	1N3561-58170	ホルト(ヒラス <sup>ー</sup> パ <sup>〃</sup> 6X 20 (7T)	8					
15	1	26587-060162	トラスネジ <sup>〃</sup> 6X 16	16					
16	1	22137-060000	ザ <sup>カ</sup> ネ(ミカ <sup>キ</sup> 6	30					
17	1	26051-060002	ナツ(ハ <sup>ネ</sup> 6	30					
18	1	26587-080202	トラスネジ <sup>〃</sup> 8X 20	10					
19	1	22137-080000	ザ <sup>カ</sup> ネ(ミカ <sup>キ</sup> 8	10					
20	1	26018-080164	ホルト(ヒラス <sup>ー</sup> パ <sup>〃</sup> 8X 16	19					
21	1	26018-080202	ホルト(ヒラス <sup>ー</sup> パ <sup>〃</sup> 8X 20	4					
22	1	1E1160-64161B2	アミ	1					
23	1	26367-080002	ツハ <sup>ツ</sup> キナツ 8	3					
24	1	1E1161-64200B2	フ <sup>ザ</sup> ー イタ <sup>カ</sup> ード	1					
25	1	26367-060002	ツハ <sup>ツ</sup> キナツ 6	3					
26	1	1E1101-64460	シールド <sup>〃</sup> タイプ <sup>〃</sup> リベ <sup>ツ</sup> ット (AD63)	124					
27	1	1E1160-69010	ネオロン 10X20X1600	1					
28	1	1E1160-69020	ネオロン 10X20X6200	1					
29	1	26051-080002	ナツ(ハ <sup>ネ</sup> 8	10					

----- 備考 -----

# 項目 25. 扉



25. 扉

(A)=SS1700B

(B)=

(C)=

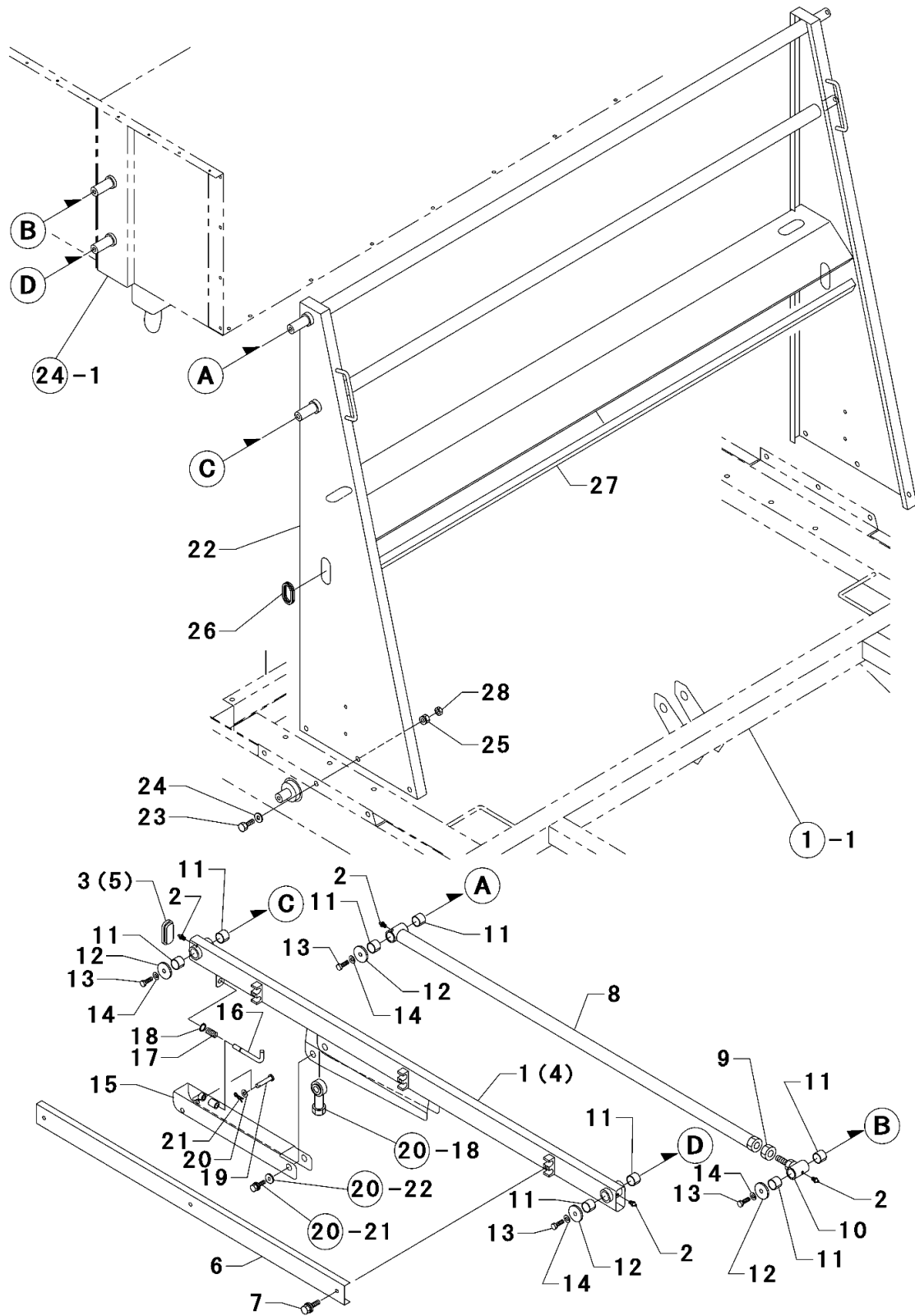
(D)=

.....個数.....

見出 No.	レベル	部品番号	部品名称	(A)	(B)	(C)	(D)	I	備考
1	1	1E1161-64110B2	トビラ ワク	1					
2	1	1E1161-64040	トビラ ウエ	1					
3	1	1E1161-64050	トビラ ミキ	1					
4	1	1E1161-64060	トビラ ヒタリ	1					
5	1	1E1160-64560	トビラ 4	1					
6	1	1E1160-64130B2	ニダイ ホキヨウ	1					
7	1	1E1101-64460	シールドタイプ リハット (AD63)	95					
8	1	26117-160454	ホルト 16X 45	2					
9	1	22137-160000	サガネ(ミガキ 16	2					
10	1	26757-160002	トメナツト 16	2					
11	1	1E1161-58290M1	ハツクミラー パー C	1					
12	1	1E1160-53000	ハツクミラー	1					
13	1	26051-120002	ナツト(パネ 12	1					
14	1	22137-120000	サガネ(ミガキ 12	2					
15	1	26757-120002	トメナツト 12	1					

----- 備考 -----

# 項目 26. アーム



26. アーム

(A)=SS1700B

(B)=

(C)=

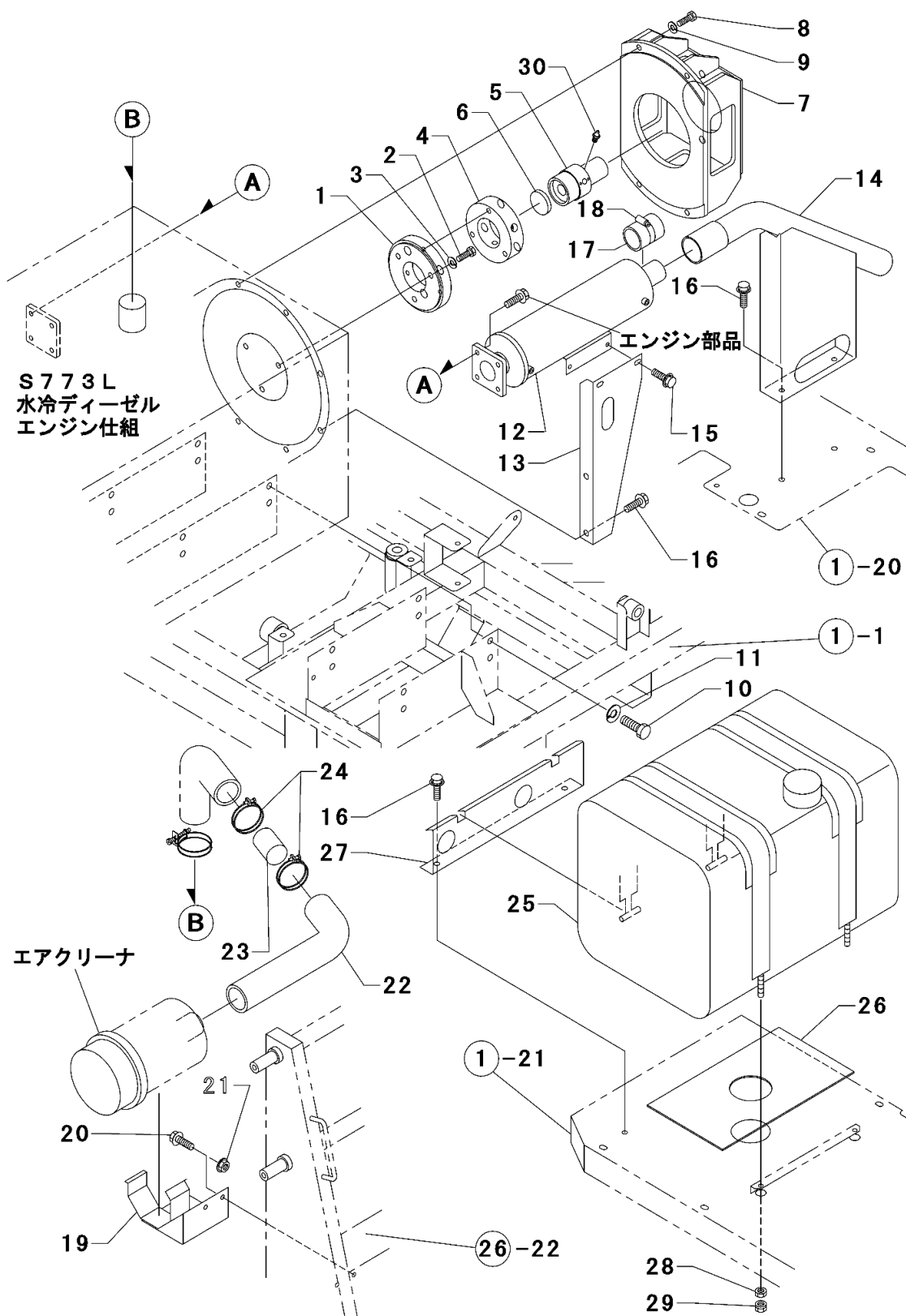
(D)=

.....個 数.....

見出 No.	レベル	部品番号	部品名称	(A)	(B)	(C)	(D)	I	備考
1	1	1E1161-64170B2	リフトアーム L	1					
2	1	24761-060000	グリスニツプル A-MT6X1	8					
3	1	1E1161-64220	ゴム キヤツプ (アナツキ)	1					
4	1	1E1161-64160B2	リフトアーム R	1					
5	1	1E1161-64210	ゴム キヤツプ	1					
6	1	1E1160-64630B2	リフトアーム カバー	2					
7	1	26018-080164	ホルト(ヒラスーパ 8X 16	6					
8	1	1E1160-64640B2	ヘイコウリンク アーム	2					
9	1	26737-200002	ナツト(ホソ 20	2					
10	1	1E1103-68060M1	ヘイコウリンク A	2					
11	1	1E1103-31250	Mライナー (R-BM2220)	16					
12	1	1N1550-41330	ワツシヤ- 4.5X11X35	8					
13	1	MG0001-37110	ホルト 10X 25 (11T)	8					
14	1	22217-100000	パネザガネ 10	8					
15	1	1E1161-64180R4	ラツカホウシ パー	2					
16	1	1N1304-58350M1	ロツク カナク	2					
17	1	1N1151-53020	アツシユクパネ	2					
18	1	22242-000100	トメワC(ジク 10	2					
19	1	1N1240-47100	リハツトピン 10X 58	2					
20	1	22137-080000	ザガネ(ミガキ 8	2					
21	1	1N3513-42160	ヌケトメピン 8	2					
22	1	1E1161-32000B2	シチュウ	1					
23	1	1N3521-68630	ホルト 12X 30 (11T)	6					
24	1	22137-120000	ザガネ(ミガキ 12	6					
25	1	26051-120002	ナツト(パネ 12	6					
26	1	1N1185-53000	クロメツト70	4					
27	1	1E1160-69050	ネオロン 20X20X1620	1					
28	1	26757-120002	トメナツト 12	6					

----- 備考 -----

## 項目 27. エンジン部品 (1)





27. エンジン部品(1)

(A)=SS1700B

(B)=

(C)=

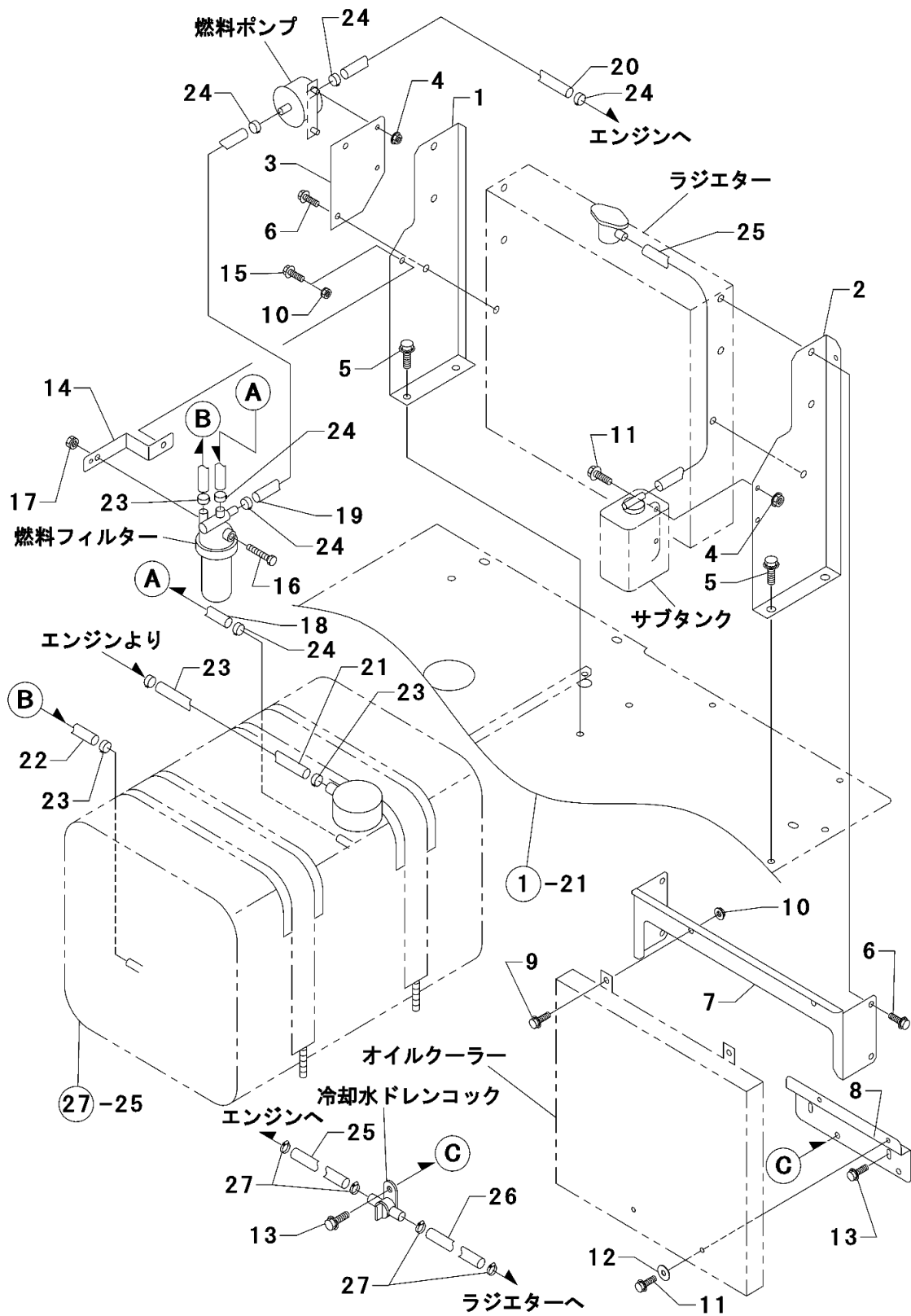
(D)=

.....個 数.....

見出 No.	レベル	部品番号	部品名称	(A)	(B)	(C)	(D)	I	備考
1	1	1E1161-21060	カップリング サ	1					
2	1	1E1101-71410	キャップスクリュー 10X 25	3					
3	1	22212-100000	ハネサガネ 10	3					
4	1	1E1161-21090	カップリング	1					
5	1	1E1161-21070	HSTホス	1					
6	1	1N3506-35020	シールキャップ47	1					
7	1	1E1161-21000M1	HSTブラケット	1					
8	1	1N1286-47100	ホルト 10X 30 (11T)	4					
9	1	22217-100000	ハネサガネ 10	4					
10	1	1E1160-16000	ホルト 12X 25 (ホソメ)	8					
11	1	22217-120000	ハネサガネ 12	8					
12	1	1E1160-11000A7	マフラー	1					
13	1	1E1160-11020A2	マフラー トリツケ ステ	1					
14	1	1E1161-11000A7	ハイキ パイプ	1					
15	1	26018-080202	ホルト(ヒラスーパ 8X 20	2					
16	1	26018-100254	ホルト(ヒラスーパ 10X 25	6					
17	1	1E1161-11100	サーモプロテクトラツプ 50x450mm	1					
18	1	1E1160-11110	ステンレス ハント	2					
19	1	1E1161-32140B2	エアクリーナ トリツケ ブラケット	1					
20	1	26018-080254	ホルト(ヒラスーパ 8X 25	2					
21	1	26367-080002	ツハツキナツト 8	2					
22	1	1E1161-11040	エアクリーナ ホース	1					
23	1	1E1161-11030M1	ジョイント	1					
24	1	1E1161-11050	ワイヤー ハント58	2					
25	1	7E1160-14000	ネンリヨウタンク ASSY	1					
26	1	1E1160-31050	ネンリヨウタンク ゴム	1					
27	1	1E1160-31060A2	ネンタンハント トリツケサイ	1					
28	1	26757-080002	トメナツト 8	2					
29	1	26051-080002	ナツト(ハネ 8	2					
30	1	24761-060000	グリスニツプル A-MT6X1	1					

----- 備考 -----

## 項目 28. エンジン部品 (2)



## 28. エンジン部品(2)

(A)=SS1700B

(B)=

(C)=

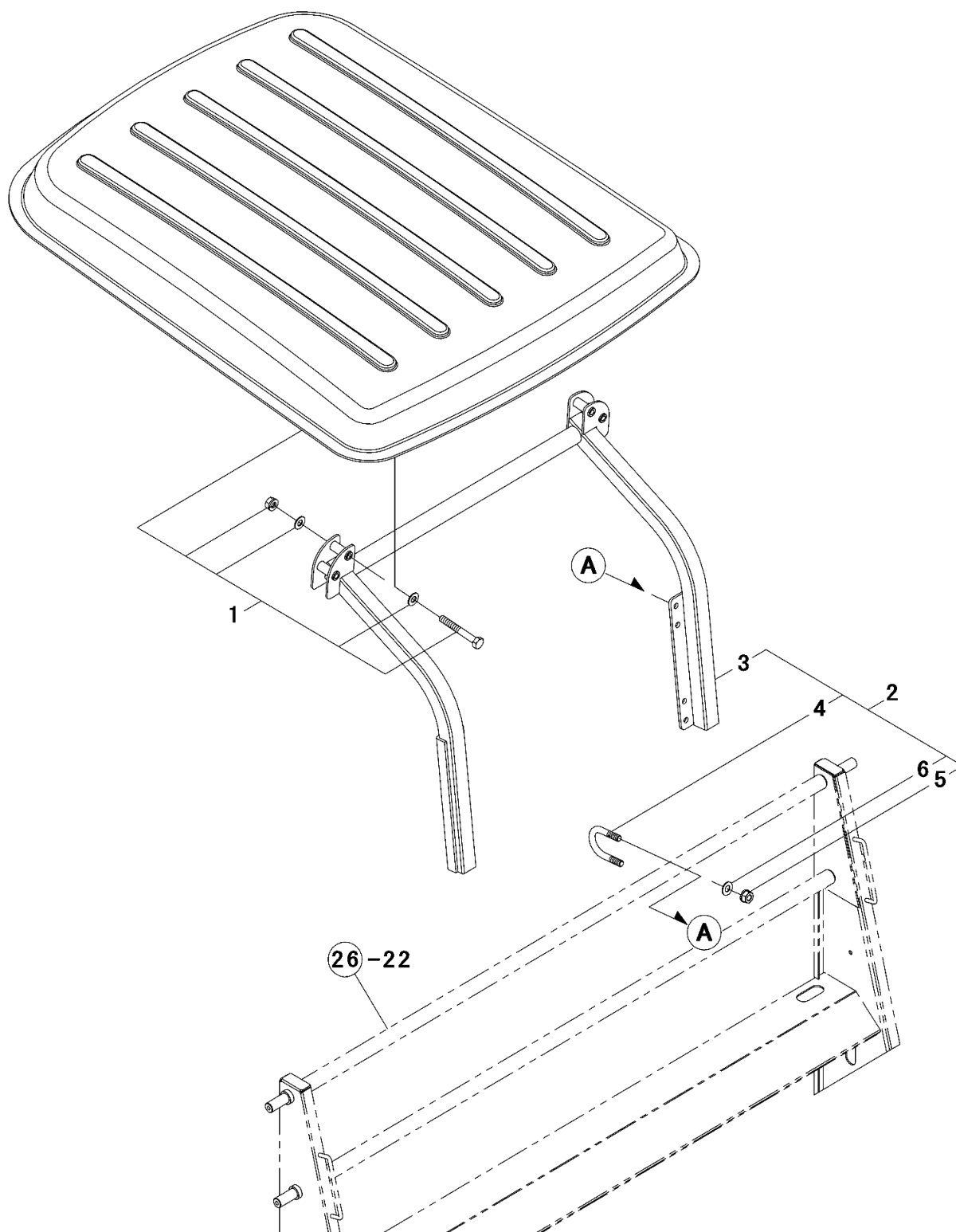
(D)=

.....個 数.....

見出 No.	レベル	部品番号	部品名称	(A)	(B)	(C)	(D)	I	備考
1	1	1E1161-32070A2	ラジエター ウケ R	1					
2	1	1E1161-32090A2	ラジエター ウケ L	1					
3	1	1E1161-32160A2	ネンリヨウポンプ トリツケプレート	1					
4	1	26367-060002	ツバツキナツト 6	4					
5	1	26018-100254	ホルト(ヒラスーパ° 10X 25	4					
6	1	26018-080204	ホルト(ヒラスーパ° 8X 20	6					
7	1	1E1161-32110A2	オイルクーラー ウケ A	1					
8	1	1E1161-32120A2	オイルクーラー ウケ B	1					
9	1	26018-080164	ホルト(ヒラスーパ° 8X 16	2					
10	1	26367-080002	ツバツキナツト 8	3					
11	1	26018-060164	ホルト(ヒラスーパ° 6X 16	4					
12	1	1N1240-21040	ワツシヤー 7X25	2					
13	1	26018-060204	ホルト(ヒラスーパ° 6X 20	3					
14	1	1E1161-32170A2	ネンリヨウフィルター トリツケブラケット	1					
15	1	26018-080202	ホルト(ヒラスーパ° 8X 20	1					
16	1	1E1115-58330	ホルト 8X 45	1					
17	1	26051-080002	ナツト(ハネ 8	1					
18	1	1E1161-14000	ネンリヨウ ホース	1					
19	1	1E1161-14010	ネンリヨウ ホース	1					
20	1	1E1161-14020	ネンリヨウ ホース	1					
21	1	1E1161-14030	ネンリヨウ ホース	1					
22	1	1E1161-14040	ネンリヨウ ホース	1					
23	1	124060-77680	ホースクリツプ° 10.5	4					
24	1	106990-44660	ホースクリツプ° 12.5	6					
25	1	1E1161-14050	EPホース	2					
26	1	1E1161-14060	EPホース	1					
27	1	1E1160-16010	ホースバンド° FS-12	4					

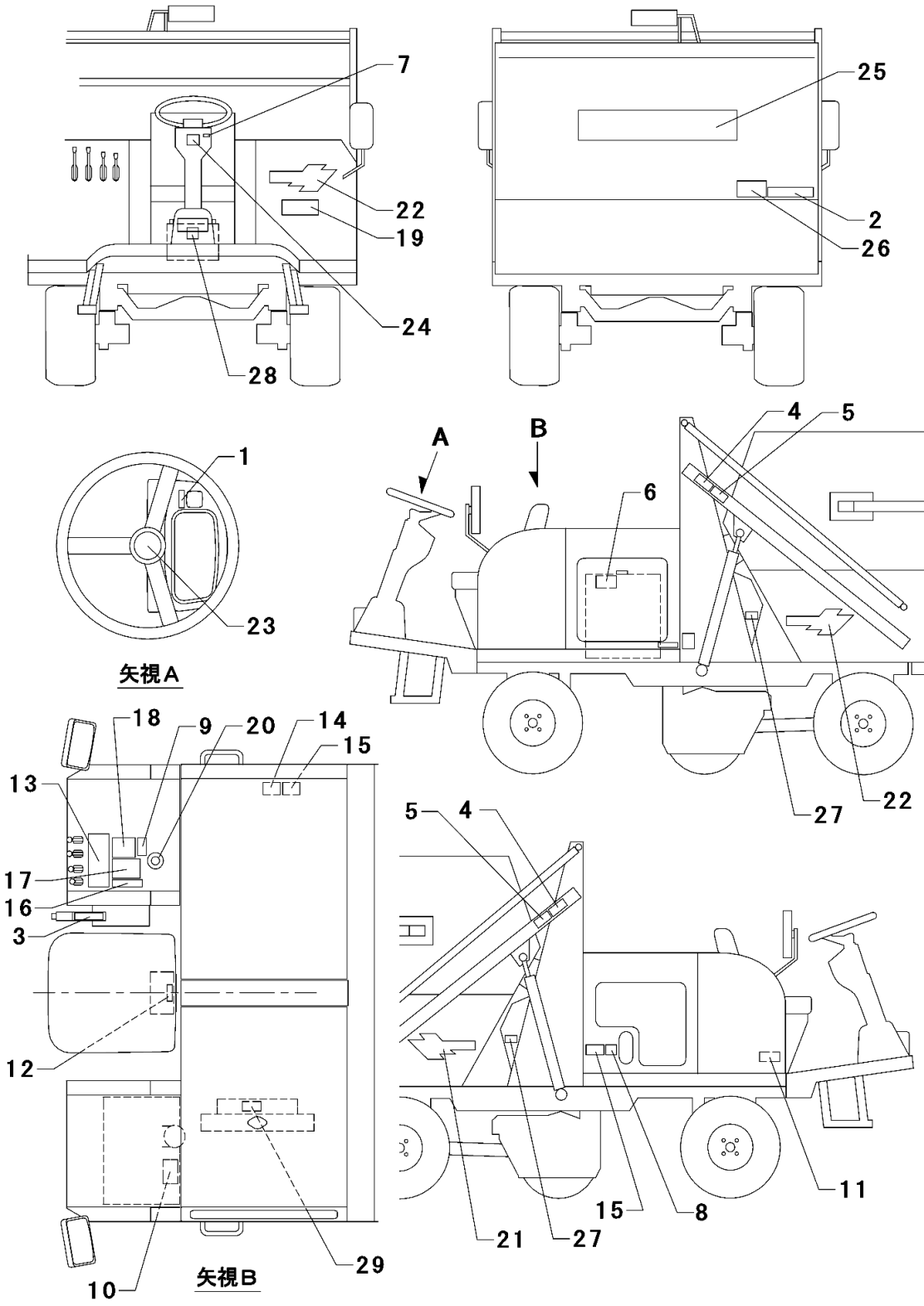
----- 備考 -----

## 項目 29. ルーフ





# 項目 30. 銘板



30. 銘板

(A)=SS1700B

(B)=

(C)=

(D)=

.....個 数.....

見出 No.	レベル	部品番号	部品名称	(A)	(B)	(C)	(D)	I	備考
1	1	1E1161-93130	フサースイッチ メイハン	1					
2	1	1N1340-93280	セキサイリヨウ(300kgs/660LBS)	1					
3	1	1E1161-93120	パキング プレーキ メイハン	1					
4	1	1E1161-93190	キケン(シヨウコウフ)	2					
5	1	1E1161-93180	ケイコク(カトウフ)	2					
6	1	390199470	コーションプレート(ラジエタ)	1					
7	1	1E1161-93140	ライトスイッチメイハン	1					
8	1	1E1161-93170	ケイコク(ハイカス)	1					
9	1	390199530	コーションプレート(サキヨウフク)	1					
10	1	490992430	コーションプレート	1					
11	1		IDプレート	1					1
12	1	490992480	コーションプレート	1					
13	1	1E1161-93110	ソウサメイハン	1					
14	1	1E1161-93160	ケイコク(ユアツホース)	1					
15	1	1E1161-93240	チュウイ(マフラー)	2					
16	1	1E1161-93220	チュウイ(イトウシ)	1					
17	1	1E1161-93200	キケン(サカミチ ロカタ)	1					
18	1	1E1161-93150	ケイコクチュウイ(スイーパ)	1					
19	1	1E1161-93250	カダシキメイハン SS1700B	1					
20	1	1E1161-52010	メイハン	1					
21	1	A90110160	シハウラマーク (タイプ-1)	1					
22	1	A90110170	シハウラマーク (タイプ-2)	2					
23	1	390101100	SIBAURA エンブレムマーク ●	1					
24	1	390101290	SIBAURA エンブレムマーク ■	1					
25	1	A90110180	SIBAURA マーク(アカモシ)	1					
26	1	1E1161-93210	キケン(コウシンジ)	1					
27	1	1E1161-93230	チュウイ(カパー)	3					
28	1	390199430	コーションプレート(ハツテリ)	1					
29	1	390198020	コーションプレート	1					

----- 備考 -----

(1)見出No.11 非販売部品



# 株式会社IHIアグリテック

お問い合わせ先

〒390-8714 長野県松本市石芝1-1-1 TEL.0263(88)0200 FAX.0263(26)7517