

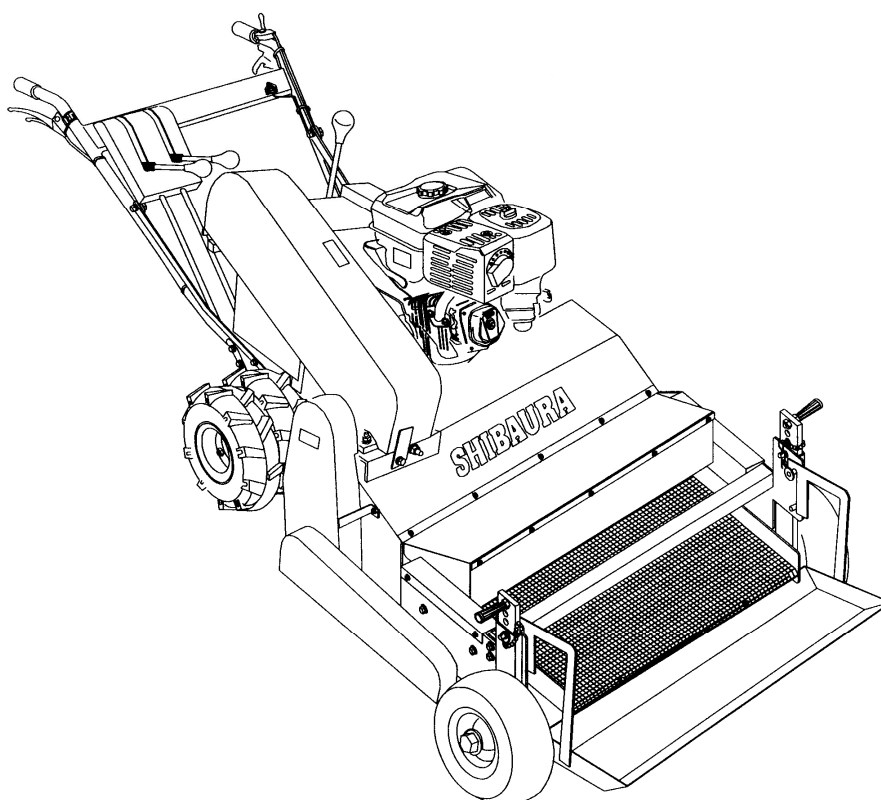
# パーツリスト

# PARTS LIST

MODEL

# *iP60A*

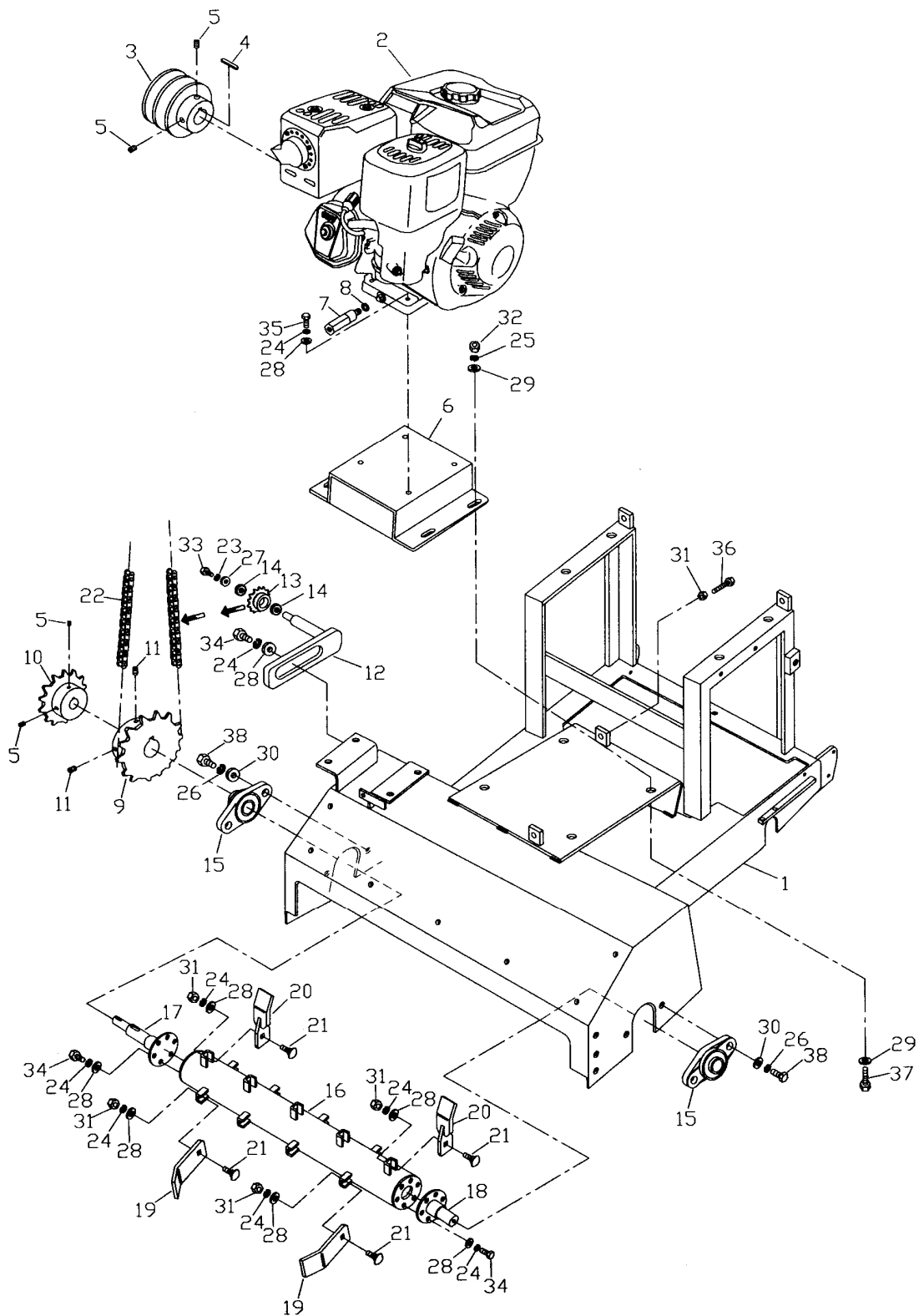
2020年9月 SEP. 2020



## 目 次

A. フレーム・エンジン関係 .....	2
B. ミッション関係 .....	4
C. カウンターシャフト関係.....	6
D. フルイ部フレーム関係 .....	8
E. 前輪関係 .....	10
F. ハンドル・レバー関係 .....	12
G. カバー関係 .....	14

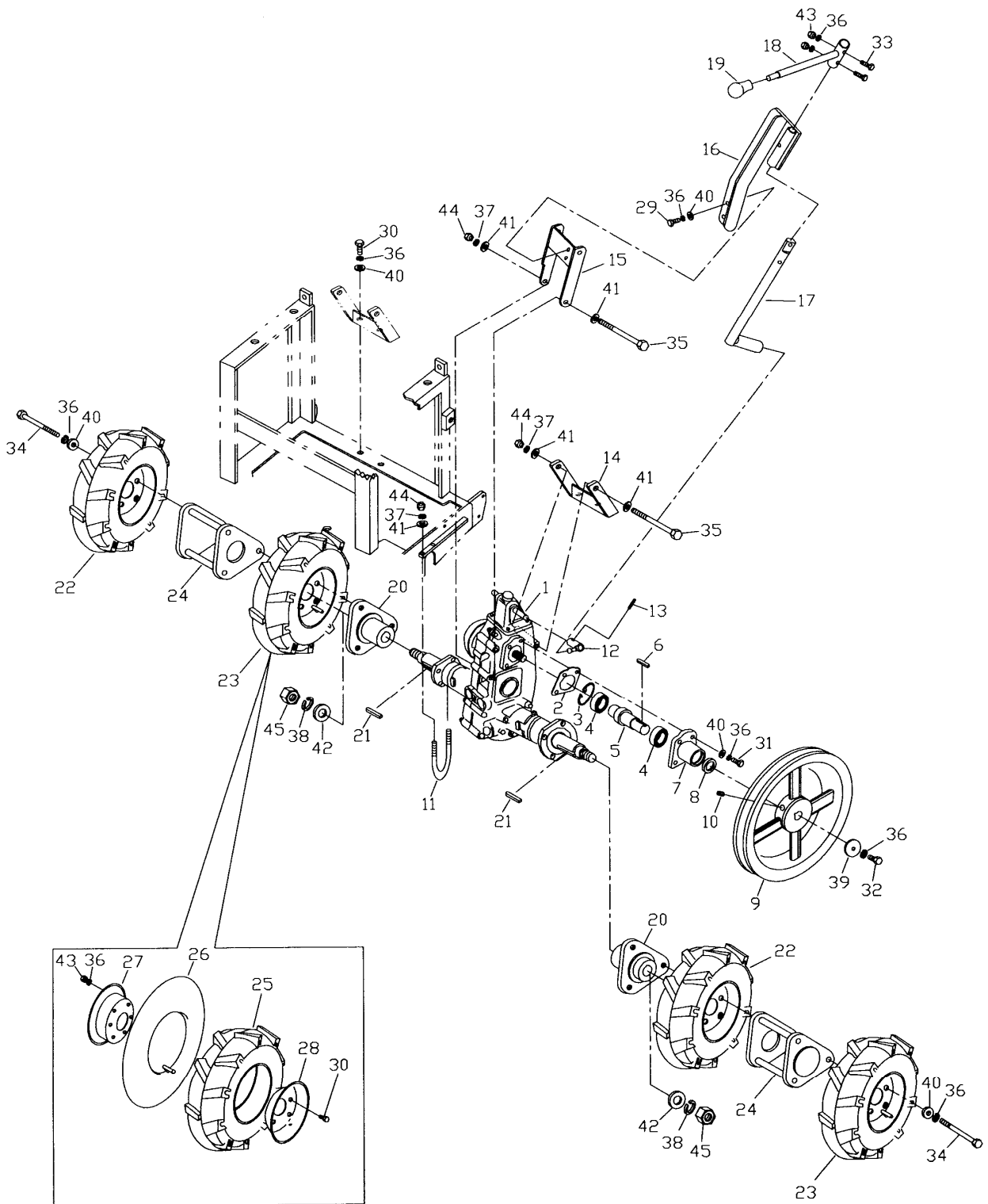
# A. フレーム・エンジン関係



## A. フレーム・エンジン関係

番号	部 品 名 称	部品番号	数量	適応号機	備 考
A-1	フレーム	6080010010	1		
A-2	エンジン	6080010020	1		I/C 130G
A-3	エンジンプーリ	6080010030	1		4-B-2 21U
A-4	キー	7322050532	1		5x5x32
A-5	セットスクリュー	1012000610	4		M6x10
A-6	エンジンベット	6080010060	1		
A-7	延長ドレンプラグ	6080010070	1		
A-8	プラグシール	6080010080	1		
A-9	ローター・スプロケット	7440501020	1		RS50-20T
A-10	フルイ・スプロケット	7440401018	1		RS40-18T
A-11	セットスクリュー	1012000810	2		M8x10
A-12	スライドホルダー	6080010130	1		
A-13	テンション・スプロケット	7440501009			RS50-9T
A-14	ベアリング	2020006000	2		#6000LLU
A-15	ひしフランジ形ユニット	2020300203	2		UCFL-203
A-16	ローター	6080010160	1		
A-17	ローターシャフト A	6080010170	1		
A-18	ローターシャフト B	6080010180	1		
A-19	K 形刃 (粉碎爪)	6080010190	9		
A-20	平刃 (掻き揚げ爪)	6080010200	9		
A-21	根角ボルト	1015000820	18		M8x20
A-22	ローラーチェーン	1440501050	1		RS50x50L
A-23	スプリングワッシャ	1040000060	1		M6
A-24	スプリングワッシャ	1040000080	36		M8
A-25	スプリングワッシャ	1040000100	4		M10
A-26	スプリングワッシャ	1040000120	4		M12
A-27	大座金	1031000060	1		M6
A-28	ワッシャ	1030000080	36		M8
A-29	ワッシャ	1030000100	8		M10
A-30	ワッシャ	1030000120	4		M12
A-31	六角ナット	1020000080	18		M8
A-32	六角ナット	1020000100	4		M10
A-33	ボルト	1010000612	6		M6x12
A-34	ボルト	1010000815	14		M8x15
A-35	ボルト	1010000840	4		M8x40
A-36	ボルト	1010000870	2		M8x70
A-37	ボルト	1010001025	4		M10x25
A-38	ボルト	1010001235	4		M12x35

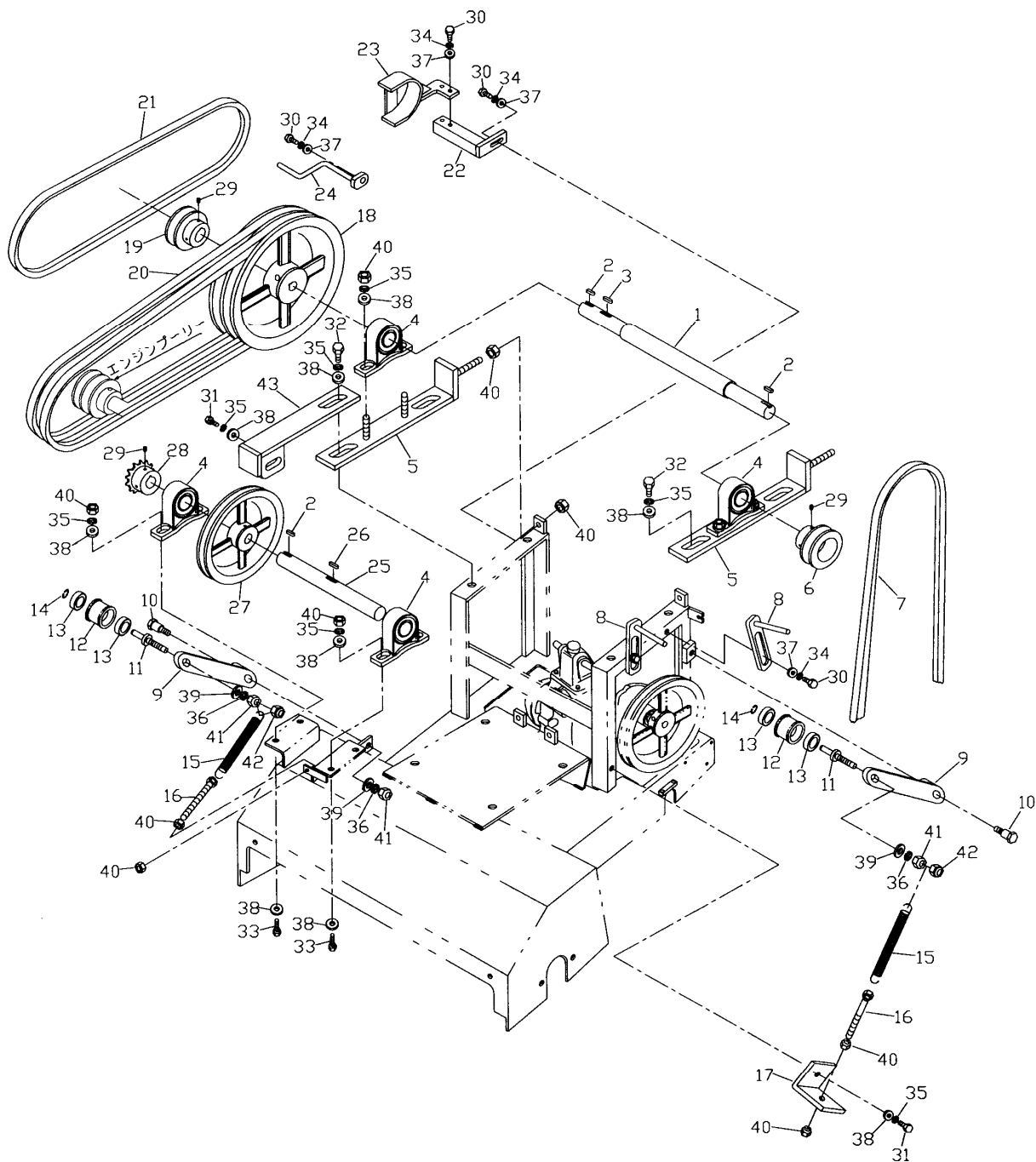
# B.ミッション関係



## B. ミッション関係

番号	部 品 名 称	部品番号	数量	適応号機	備 考
B-1	ミッション	4080040010	1		H342C3
B-2	パッキン	4080040060	1		
B-3	止め輪	9042000550	1		R-55
B-4	ベアリング	9021600600	2		#6006
B-5	入力軸	6070020050	1		
B-6	キー	9033000280	1		7x7x28
B-7	ベアリングケース	4080040050	1		
B-8	オイルシール	4080040150	1		TC30508
B-9	ミッションVプーリー	6070020090	1		8-B-1
B-10	セットスクリュー	1012000810	2		M8x10
B-11	Uボルト	6070020110	2		
B-12	ジョイント	4080040130	1		
B-13	スプリングピン	408104130	1		ø5 x 25
B-14	ミッションブラケット	6070020140	1		
B-15	レバー受け	4081040010	1		
B-16	チェンジガイド	4080040140	1		
B-17	レバーシャフト	4080040120	1		
B-18	シフトレバー	4080100010	1		
B-19	シフトグリップ	6060020150	1		
B-20	ホイールハブ	6080020200	2		
B-21	キー	7322100862	2		10x8x62
B-22	ラグタイヤAssy R	6080020220	2		350-5 Assy R
B-23	ラグタイヤAssy L	6080020230	2		350-5 Assy L
B-24	ハブジョイント	6080020240	2		
B-25	タイヤ	6080020250	4		350-5
B-26	チューブ	6080020260	4		350-5
B-27	ホイール3.00SP-5 アウター	6080020270	4		
B-28	ホイール3.00SP-5 インナー	6080020280	4		
B-29	ボルト	1010000815	2		M8x15
B-30	ボルト	1010000820	14		M8x20
B-31	ボルト	1010000825	4		M8x25
B-32	ボルト	1010000830	1		M8x30
B-33	ボルト	1010000835	2		M8x35
B-34	ボルト	1010008120	6		M8x120
B-35	ボルト	1010010130	3		M10x130
B-36	スプリングワッシャ	1040000080	30		M8
B-37	スプリングワッシャ	1040000100	7		M10
B-38	スプリングワッシャ	1040000160	2		M16
B-39	厚ワッシャ	1030000081	1		M8厚
B-40	ワッシャ	1030000080	8		M8
B-41	ワッシャ	1030000100	8		M10
B-42	ワッシャ	1030000160	2		M16
B-43	六角ナット	1020000080	28		M8
B-44	六角ナット	1020000100	7		M10
B-45	六角ナット	1020000160	2		M16

# C. カウンターシャフト関係

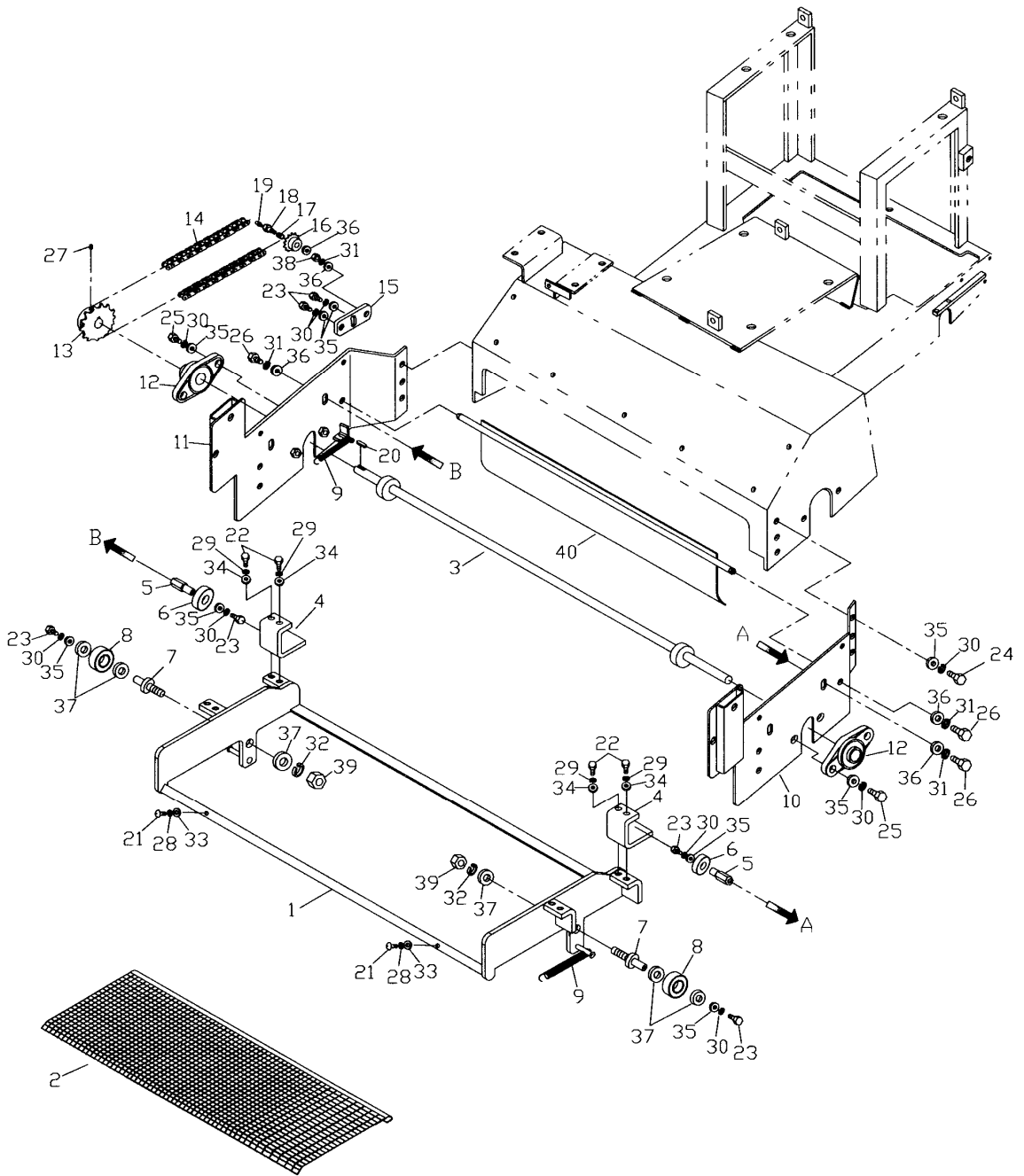


## C.カウンターシャフト関係

番号	部 品 名 称	部品番号	数量	適応号機	備 考
C-1	カウンターシャフト	6070030010	1		
C-2	キー	7322070724	3		7x7x24
C-3	キー	7322070730	1		7x7x30
C-4	ピロー形ユニット	2020100205	4		UCP-205
C-5	スライドプレート	6070030050	2		
C-6	走行Vプーリー	6070030060	1		3-B-1
C-7	Vベルト	0280020039	1		SB-39 (レッド)
C-8	ベルトストッパー A	6070030080	2		
C-9	テンションレバー	6070030090	2		
C-10	レバーピン	6070030100	2		
C-11	テンションピン	6070030110	2		
C-12	テンションプーリー	6070030120	2		
C-13	ベアリング	2020006202	4		6202LLB
C-14	E形トメワ	5150100120	2		E-12
C-15	スプリング	6070030150	2		
C-16	スプリングボルト	6070030160	2		
C-17	L金具	6070030170	1		
C-18	カウンターVプーリー	6080030180	1		6-B-2
C-19	ローター・Vプーリー 小	6070030190	1		3-B-1
C-20	Vベルト	0280010044	2		B-44 (レッド)
C-21	Vベルト	0280020054	1		SB-54 (レッド)
C-22	ベルトストッパー取付金	6070030220	1		
C-23	ベルトストッパー B	6070030230	1		
C-24	ベルトストッパー C	6070030240	1		
C-25	ローター・カウンターシャフト	6070030250	1		
C-26	キー	7322070740	1		7x7x40
C-27	ローター・カウンターVプーリー	6070030270	1		6-B-1
C-28	ローター・sprocket 小	6070030280	1		RS50-14T
C-29	セットスクリュー	1012000810	10		M8x10
C-30	ボルト	1010000815	6		M8x15
C-31	ボルト	1010001015	1		M10x15
C-32	ボルト	1010001025	4		M10x25
C-33	ボルト	1010001035	4		M10x35
C-34	スプリングワッシャ	1040000080	6		M8
C-35	スプリングワッシャ	1040000100	12		M10
C-36	スプリングワッシャ	1040000120	2		M12
C-37	ワッシャ	1030000080	6		M8
C-38	ワッシャ	1030000100	17		M10
C-39	ワッシャ	1030000120	3		M12
C-40	六角ナット	1020000100	16		M10
C-41	六角ナット	1020000120	3		M12
C-42	Uナット	1020000123	2		M12
C-43	エンジンステー	6080030430	1		



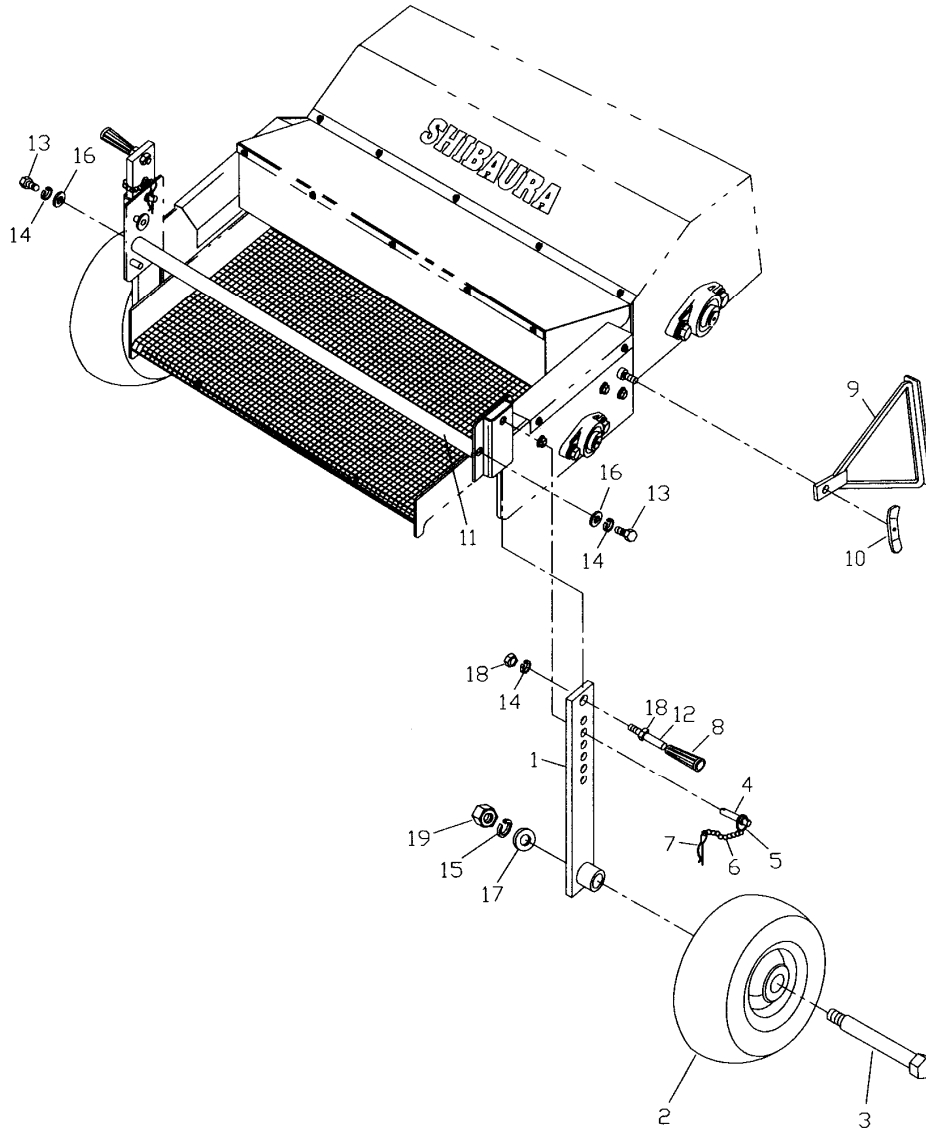
# D. フライ部フレーム関係



## D. フルイ部フレーム関係

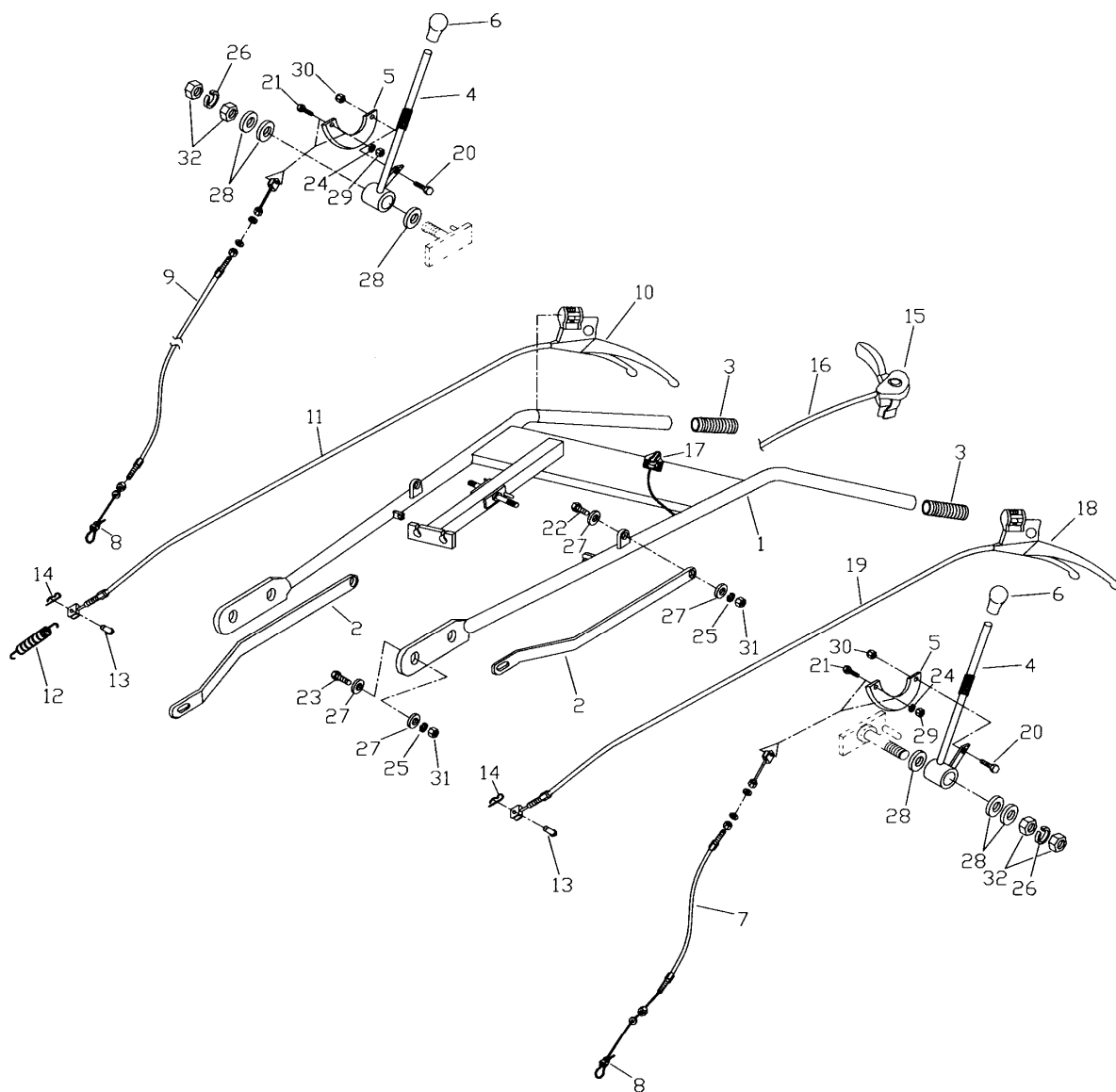
番号	部 品 名 称	部品番号	数量	適応号機	備 考
D-1	振動フルイ枠	6080040010	1		
D-2	金網(ステンレス)	6080040020	1		線径1.2 3メッシュ
D-3	カムシャフト	6080040030	1		
D-4	ベアリング受け	6020090040	4		
D-5	ベアリングピン A	6020090050	4		
D-6	ベアリング	2020062010	4		6201LLU
D-7	ベアリングピン B	6020090070	2		
D-8	ベアリング	2020062020	2		6202LLU
D-9	スプリング	6020090090	2		
D-10	フルイフレーム 左	6080040100	1		
D-11	フルイフレーム 右	6080040110	1		
D-12	ひしフランジ形ユニット	2020300203	2		UCFL-203
D-13	スプロケット	6080040130	1		RS40-14T
D-14	チェーン	1440400071	1		RS40 x 71L
D-15	テンション取付座	6080040150	1		
D-16	テンションスプロケット	100-2036-0	1		RS40-10T
D-17	ニードルベアリング	021-1215-0	1		HMK-1215
D-18	テンションギヤ軸	100-2035-0	1		
D-19	グリスニップル	990-0001-0	1		1/8A
D-20	キー	7322050525	1		5x5x25
D-21	ナベ小ネジ	019-0510-0	2		M5x10
D-22	ボルト	1010000615	8		M6x15
D-23	ボルト	1010000815	6		M8x15
D-24	ボルト	1010000820	6		M8x20
D-25	ボルト	1010000825	4		M8x25
D-26	ボルト	1010001020	6		M10x20
D-27	セットスクリュー	1012000610	2		M6x10
D-28	スプリングワッシャ	1040000050	2		M5
D-29	スプリングワッシャ	1040000060	8		M6
D-30	スプリングワッシャ	1040000080	30		M8
D-31	スプリングワッシャ	1040000100	7		M10
D-32	スプリングワッシャ	1040000120	2		M12
D-33	ワッシャ	1030000050	2		M5
D-34	ワッシャ	1030000060	4		M6
D-35	ワッシャ	1030000080	30		M8
D-36	ワッシャ	1030000100	7		M10
D-37	ワッシャ	1030000120	6		M12
D-38	六角ナット	1020000100	1		M10
D-39	六角ナット	1020000120	2		M12
D-40	ガイド板	6080040400	1		

# E. 前輪關係





# F.ハンドル・レバー関係



## F.ハンドル・レバー関係

番号	部品名称	部品番号	数量	適応号機	備考
E-1	ハンドル	6080060010	1		
E-2	ハンドルステー	6080060020	2		
E-3	ハンドルニギリ	6080060030	2		
E-4	クラッチレバー	6080060040	2		
E-5	クラッチアーム	6080060050	2		
E-6	ゴムニギリ	6080060060	2		
E-7	走行ワイヤー	6080060070	1		
E-8	ワイヤークリップ	6080060080	2		TWC-03
E-9	作業ワイヤー	6080060090	1		
E-10	ブレーキレバー	6080060100	1		
E-11	ブレーキワイヤー	6080060110	1		
E-12	スプリング	6080060120	1		
E-13	丸鋸	6080060130	2		
E-14	スナップピン	6080060140	2		
E-15	スロットルレバー	6080060150	1		
E-16	スロットルワイヤー	6080060160	1		1700 x 1850
E-17	停止スイッチ	6080060170	1		
E-18	デフロックレバー	6080060180	1		
E-19	デフロックワイヤー	6080060190	1		
E-20	ボルト	1010000820	2		M8x20
E-21	ボルト	1010000825	2		M8x25
E-22	ボルト	1010001020	2		M10x20
E-23	ボルト	1010001030	4		M10x30
E-24	スプリングワッシャ	1040000080	2		M8
E-25	スプリングワッシャ	1040000100	6		M10
E-26	スプリングワッシャ	104000120	2		M12
E-27	ワッシャ	103000100	12		M10
E-28	ワッシャ	103000120	6		M12
E-29	六角ナット	102000080	2		M8
E-30	ナイロンナット	102000083	2		M8
E-31	六角ナット	102000100	6		M10
E-32	六角ナット	102000120	4		M12

# G. カバー関係

