

本体部 PARTS CATALOG (部品表)

SHIBAURA

スィーパ[®]

SS1000B



株式会社IHIアグリテック

目次

	頁
パーツカタログの見方について	2
ご注文について	3
本体部項目一覧表	4
ミッション部項目一覧表	71

パーツカタログの見方について

1. リストの見出しNo.とイラスト図番の末尾が一致しない場合互換性記号N、R、Kの場合は新部品のイラストを省略している場合があります。

(例)	イラスト図番	リストの見出しNo.	
	1	1	(変更前)
		1	(変更後)
	2	2	

2. レベルの表示と意味

レベル (表示している数をレベルと呼び親子の関係を示します。)

1	...	親部品です
2	...	1に含まれる子部品です
3	...	2に含まれる子部品です

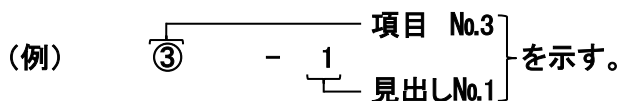
3. 互換性記号表示(リスト上の個数の次のI欄)と記号の意味

部品変更が行われた場合、その部品に対して下記の互換性記号が表示される。

記号	互換性	内 容
N	新 $\begin{array}{c} \text{---} \circ \text{---} \\ \leftarrow \times \rightarrow \end{array}$ 旧	新部品は、旧部品に対して互換性有り、その逆は無し。
P	新 $\begin{array}{c} \text{---} \circ \text{---} \\ \leftarrow \times \rightarrow \end{array}$ 旧	記号Nと同じですが、旧部品の供給を中止し、以後新部品を販売致します。
Q	新 $\begin{array}{c} \text{---} \times \text{---} \\ \leftarrow \circ \rightarrow \end{array}$ 旧	新部品は旧部品に対して互換性無し、その逆は有り。
R	新 $\begin{array}{c} \text{---} \circ \text{---} \\ \leftarrow \circ \rightarrow \end{array}$ 旧	新・旧部品の双方に対して互換性有り。
S	新 $\begin{array}{c} \text{---} \times \text{---} \\ \leftarrow \times \rightarrow \end{array}$ 旧	新・旧部品の双方に対して互換性無し。
W		新規追加となった部品
Z		廃止された部品
F		単品では互換性なし。但し関連部品セットにて互換性有り。
K		使用個数のみの変更

4. イラストの仮想図No.について

イラスト図番の中で○に数字のあるNo.は、関連のある他の項目No.を表示しています。



5. 実施号機について

部品が変更された時、その新部品が適用される型式の実施号機を下記のように表示しています。

(例) A~Eの型式欄は、実施号機の前にあるA~Eと対応しています。

(A) =	(D) =
(B) =	(E) =
(C) =	

(例) (A=010001) (B=010100) (C=XXXXXX)

型式欄Aについては、本機No.010001号機から変更していることを表しています。
 又、型式欄Bについては、本機No.010100号機から各々変更していることを表しています。
 型式欄Cについては、部品変更の予告もしくは変更号機が確認出来なかった場合を表しています。

ご注文について

- ① 部品をご注文の際には、部品イラストの図番と同じNo.のものをリストから探して必要な部品の部品番号・部品名・個数をお確かめの上、ご連絡願います。

同時にお客様が購入されました製品の型式名、機体番号(機体銘板 及び保証書 等に掲示)も、ご連絡願います。

- ② 部品イラストに番号を付していないものは、総て単品販売は、致しません。
- ③ 需要期には特に、消耗部品等の注文が殺到いたしますので、早めに部品の準備を願います。
- ④ ご注文の部品は、原則として誤送以外の返品は、認めません。
- ⑤ 製品には、純正部品を必ずご使用願います。
(市販の類似品を使用されますと、早期破損や性能を悪くする原因となります。)

本製品は、改良の為予告なく使用部品などを変更する事があります。その際には、本書の内容及びイラストなどの一部が、本製品と一致しない場合がありますので、あらかじめご了承ください。

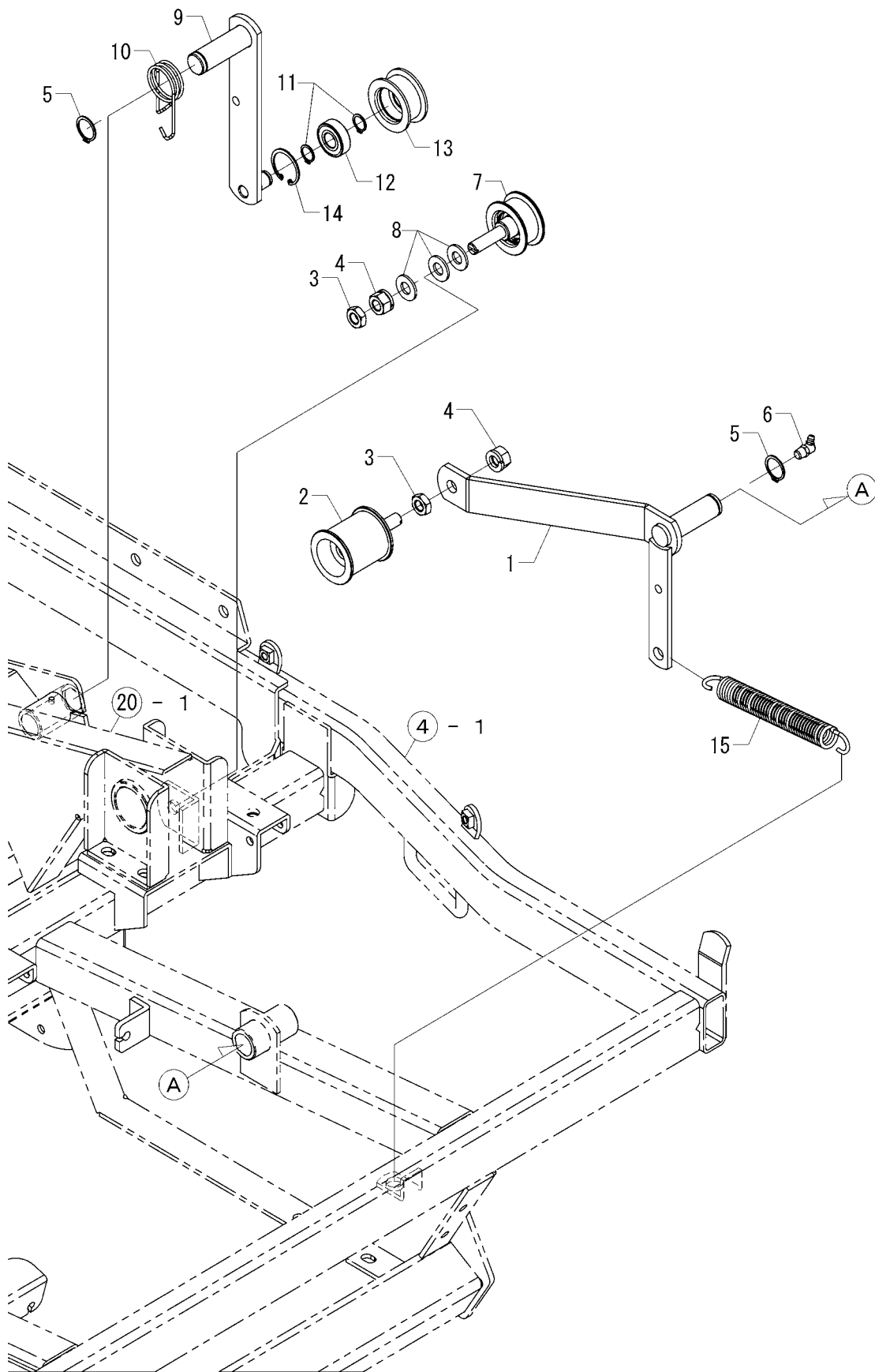
本書の内容は、作成にあたり万全を期しておりますが、万一の誤りや記載漏れなどが発見されてもただちに修正出来ない事があります。

本体部項目一覧表

SS1000B	項目No.	項目名	頁
プーリ・テンション部	1	テンションアーム	6
	2	プーリ	8
	3	中間軸	10
フレーム部	4	本体フレーム	12
走行部	5	フロントアクスル	14
	6	リヤアクスル	16
	7	車軸ブレーキ	18
操作部	8	ステアリング	20
	9	走行ペダル	22
	10	ブレーキペダル	24
	11	主変速レバー	26
	12	ブラシクラッチレバー	28
	13	フロントマスク	32
	14	エンジンカバー	34
電装品部	15	座席	36
	16	電装品(1)	38
油圧部	17	電装品(2)	40
	18	油圧ポンプ	42
	19	油圧シリンダ(1)	46
ブラシ・キャビネット部	20	油圧シリンダ(2)	48
	21	ブラシ	50
	22	キャビネット(1)	54
	23	キャビネット(2)	58
	24	扉	60
サンバイザー部 (オプション)	25	アーム	62
	26	ルーフ	64
銘板・付属品部	27	銘板・付属品	66
	28	銘板(安全)	68

memo

項目 1. テンションアーム



1. テンションアーム

(A)= SS1000B

(B)=

(C)=

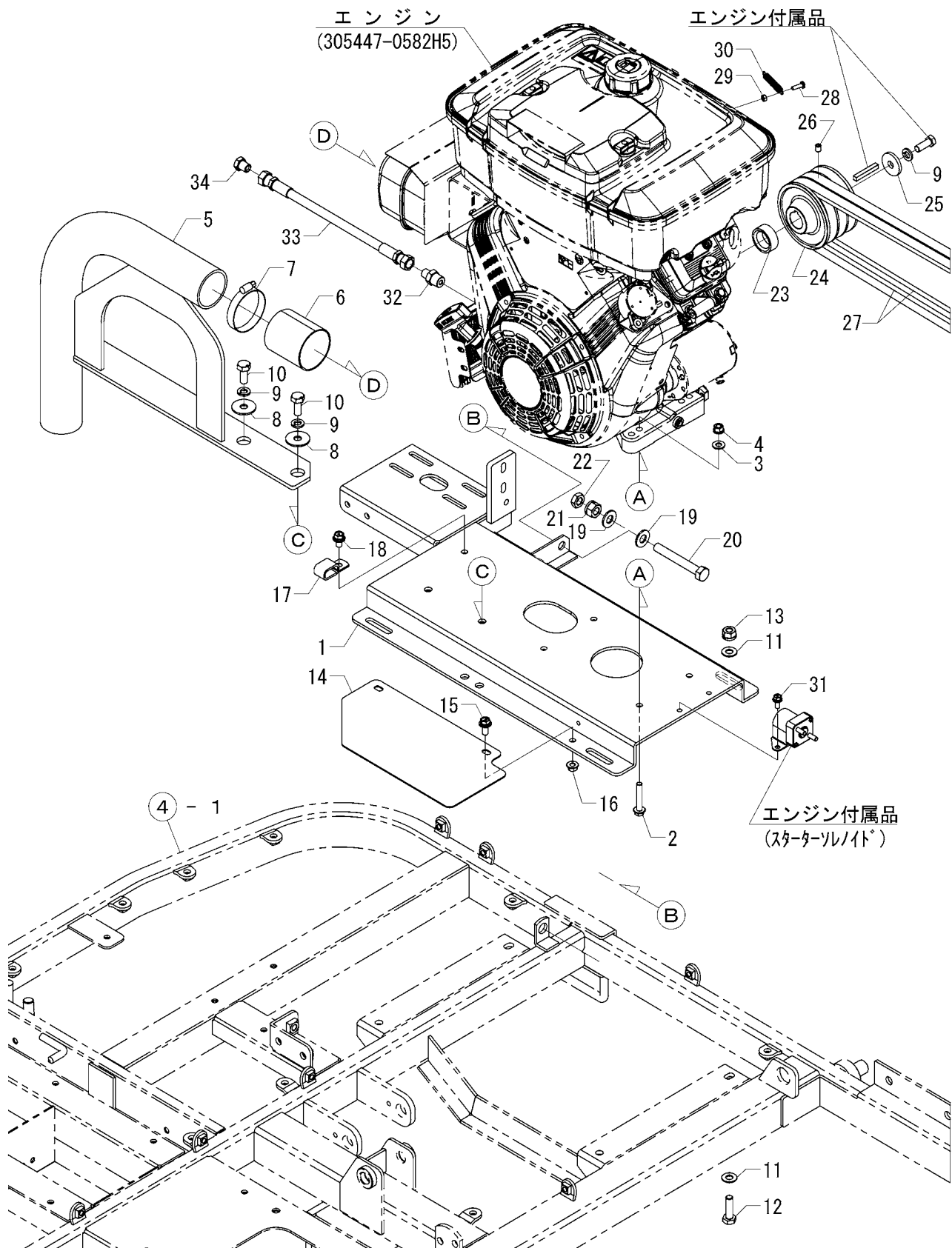
(D)=

.....個数.....

見出 No.	レベル	部品番号	部品名称	(A)	(B)	(C)	(D)	I	備考
1	1	1E1102-22000F1	ソウコウテンションアーム	1					
2	1	1N1185-22050	テンションローラーWK	1					
3	1	26757-120002	トメナット 12	2					
4	1	26051-120002	ナット(ハネ 12	2					
5	1	22242-000220	トメワC(シク 22	2					
6	1	24764-040000	グリスニップル B-R1/8	1					
7	1	1N1185-22060	テンションローラーSL	1					
8	1	22137-120000	サガネ(ミガキ 12	3					
9	1	1E1165-42140F1	ブラシテンションアーム	1					
10	1	1E1101-22090	コイルスプリング	1					
11	1	22242-000150	トメワC(シク 15	2					
12	1	24104-062024	ヘアリング 6202UU	1					
13	1	1N1430-22070	テンションローラー	1					
14	1	22252-000350	トメワC(アナ 35	1					
15	1	1E1166-22000	ヒツパリハネ 3.5X23X190	1					

----- 備考 -----

項目 2. プーリ



2. プーリ

(A)= SS1000B

(B)=

(C)=

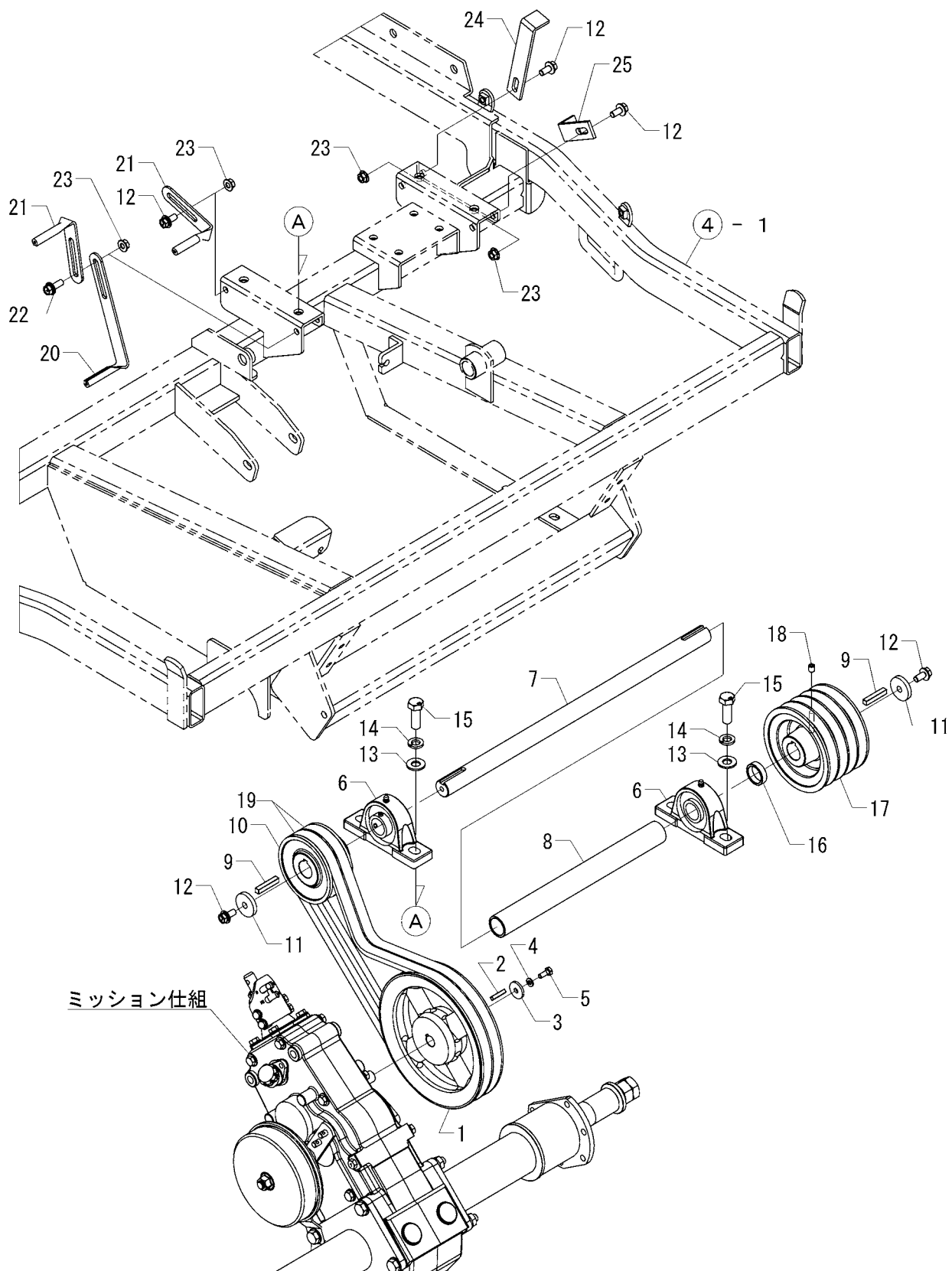
(D)=

.....個 数.....

見出 No.	レベル	部品番号	部品名称	(A)	(B)	(C)	(D)	I	備考
1	1	1E1166-16000F1	エンジンベース	1					
2	1	26106-080452	ツハツキホルト 8X45	4					
3	1	22137-080000	ザガネ(ミガキ 8	4					
4	1	26051-080002	ナツ(ハネ 8	4					
5	1	1E1166-11000A7	マフラー	1					
6	1	1E1161-111100	サーモプロテクトラップ 30802	1					
7	1	1E1166-11050	ホースバンド HOSBS50N	1					
8	1	1N1210-16060	ゴムヨウワツシヤ	2					
9	1	22217-100000	ハネザガネ 10	3					
10	1	MG0001-37110	ホルト 10X 25 11T	2					
11	1	22137-100000	ザガネ(ミガキ 10	8					
12	1	1N1286-47160	ホルト 10X 35	4					
13	1	26051-100002	ナツ(ハネ 10	4					
14	1	1E1166-58700F1	リコイルカブカバー	1					
15	1	26018-080202	ホルト(ヒラスーパ 8X 20	2					
16	1	26367-080002	ツハツキナツ 8	2					
17	1	1N1232-61030	ユアツホースバンド WE12	1					
18	1	26018-080164	ホルト(ヒラスーパ 8X 16	1					
19	1	22137-120000	ザガネ(ミガキ 12	2					
20	1	26117-120904	ホルト 12X 90	1					
21	1	26051-120002	ナツ(ハネ 12	1					
22	1	26757-120002	トメナツ 12	1					
23	1	1E1166-21010M1	エンジンプーリーカラー	1					
24	1	1E1166-21000	エンジンプーリー:4xB3	1					
25	1	1N1550-41330	ワツシヤ 4.5X11X35	1					
26	1	26979-080102	6カクアナトメネジ 8X10	1					
27	1	25123-008601	Vヘルト トクB86 H	2					
28	1	26557-050162	ナベコネジ(+アナ 5X 16	1					
29	1	26717-050002	ナツ 5	1					
30	1	1N3503-53030	ヒツパリハネ 0.8X8X40	1					
31	1	26018-060164	ホルト(ヒラスーパ 6X 16	2					
32	1	1E1166-61110	オスコネクター 1081-06	1					
33	1	1E1166-61100	トレンホース 300L	1					
34	1	1E1166-61120	オスブラク 1040-06	1					

----- 備考 -----

項目 3. 中間軸



3. 中間軸

(A)= SS1000B

(B)=

(C)=

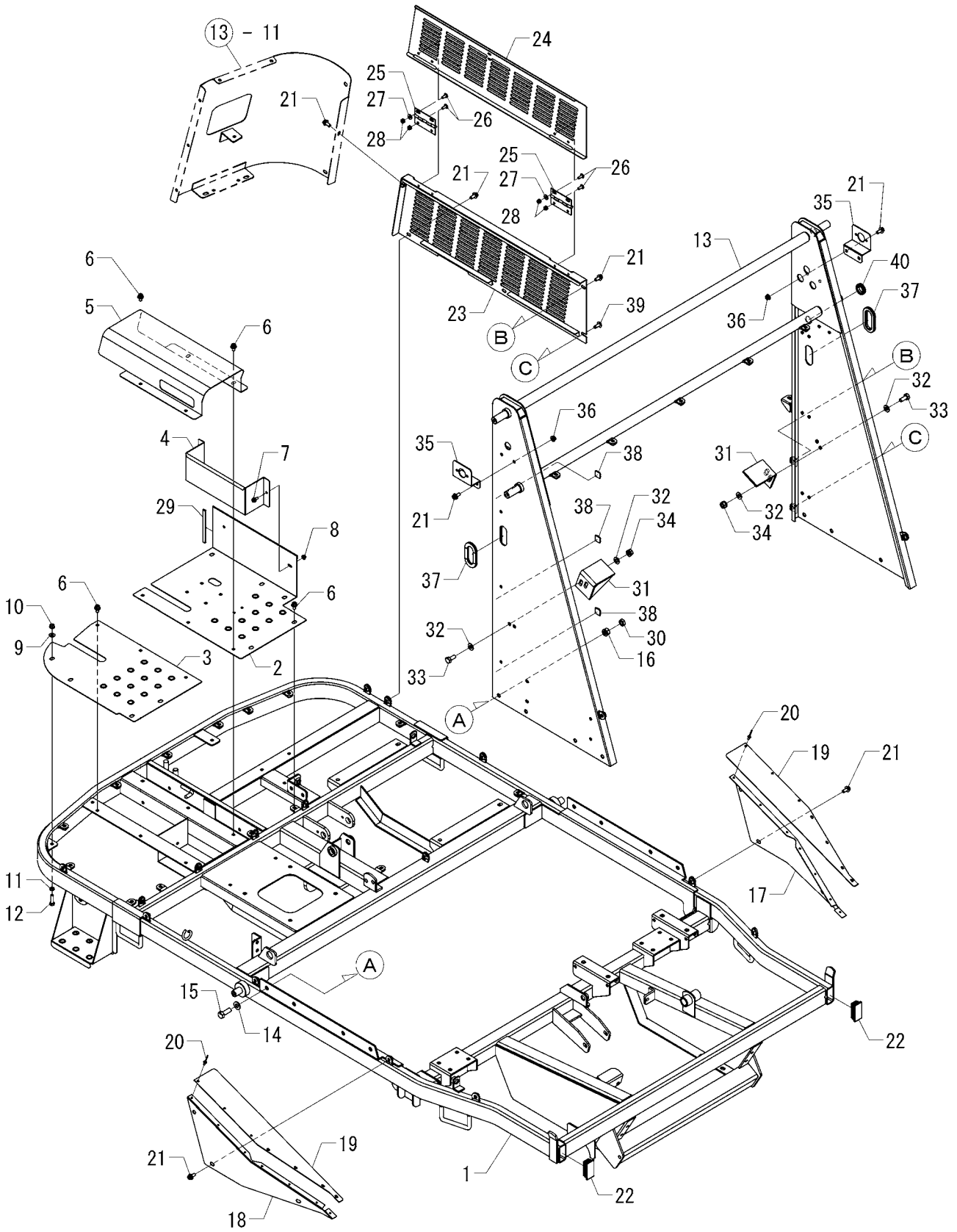
(D)=

.....個 数.....

見出 No.	レベル	部品番号	部品名称	(A)	(B)	(C)	(D)	I	備考
1	1	1E1101-21010	ミッションプーリー 8インチ	1					
2	1	22550-050250	キー 5X25	1					
3	1	1N1240-21040	ワッシャー	1					
4	1	22217-060000	ハネザガネ 6	1					
5	1	26116-060164	ホルト 6X 16	1					
6	1	1N1381-67230	ピローブロック UCP205	2					
7	1	1E1102-22050	チュウカンジク	1					
8	1	1E1101-22050F1	チュウカンジクパイプ	1					
9	1	22550-070400	キー 7X40	2					
10	1	1N1120-21000	エンジンVプーリー	1					
11	1	1N3680-21030M1	ワッシャー(t6)	2					
12	1	26018-080202	ホルト(ヒラスーパ 8X 20	5					
13	1	22137-120000	ザガネ(ミガキ 12	4					
14	1	22217-120000	ハネザガネ 12	4					
15	1	1E1107-61280	ホルト 12X 35	4					
16	1	1E1102-22060F1	カラー	1					
17	1	1E1100-21090	VプーリーA	1					
18	1	26979-080102	6カクアナトメネジ 8X10	1					
19	1	25123-004301	Vベルト トクB43 H	2					
20	1	1N1530-16040	ベルトガイド 70x165	1					
21	1	1N1210-22040	ベルトガイド 70	2					
22	1	26018-080254	ホルト(ヒラスーパ 8X 25	1					
23	1	26367-080002	ツハツキナット 8	4					
24	1	1E1101-22070M1	ベルトガイドA	1					
25	1	1E1101-22080M1	ベルトガイドB	1					

----- 備考 -----

項目 4. 本体フレーム



4. 本体フレーム

(A)= SS1000B

(B)=

(C)=

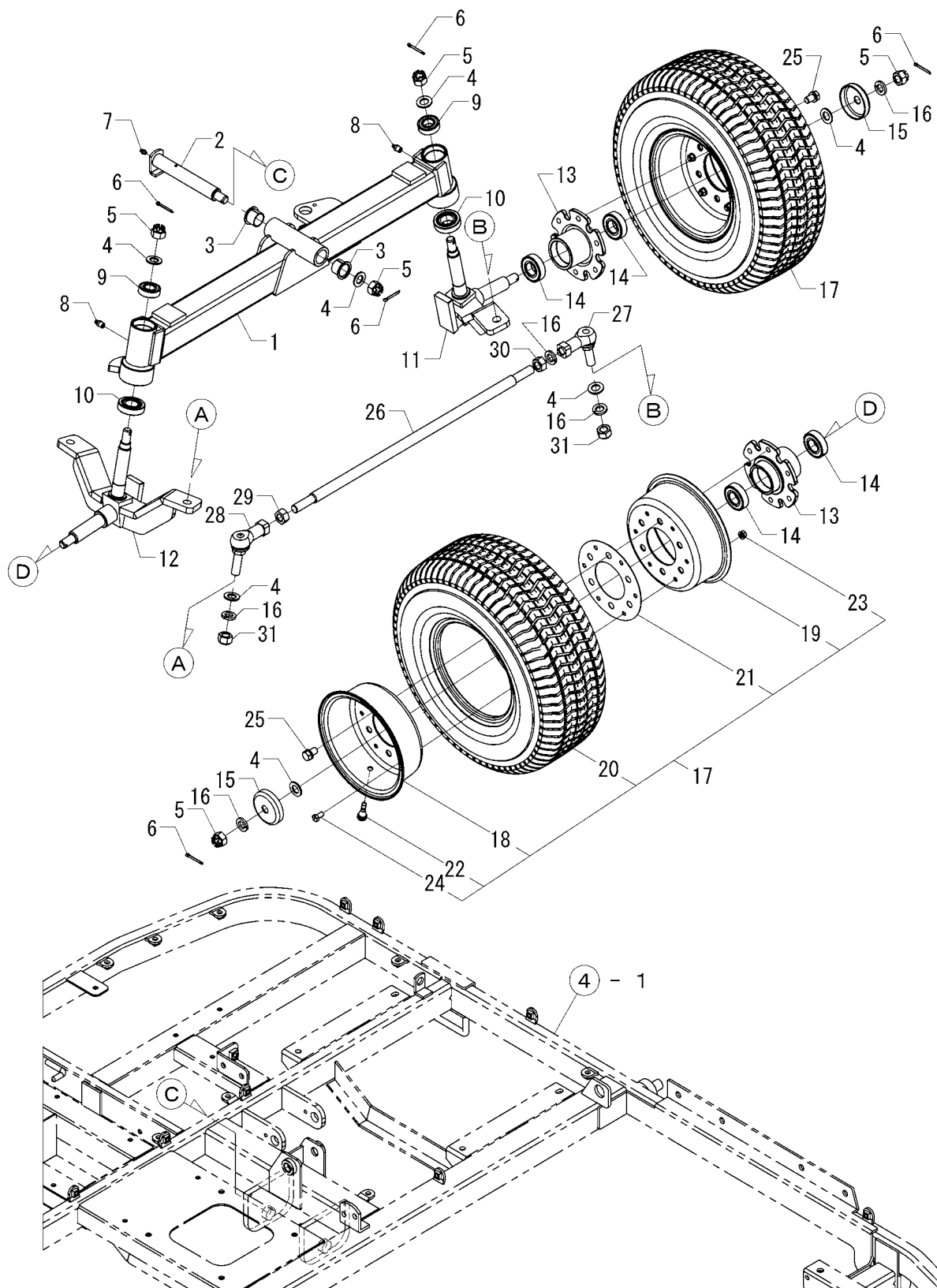
(D)=

.....個 数.....

見出 No.	レベル	部品番号	部品名称	(A)	(B)	(C)	(D)	I	備考
1	1	1E1167-31000F1	ホンタイフレーム	1					
2	1	1E1166-58500F1	ステップR	1					
3	1	1E1166-58510F1	ステップL	1					
4	1	1E1165-58280F1	コウグイレ	1					
5	1	1E1166-58520F1	バッテリーカバー	1					
6	1	26018-080164	ホルト(ヒラス-パ 8X 16	14					
7	1	26018-060164	ホルト(ヒラス-パ 6X 16	2					
8	1	26367-060002	ツハツキナツト 6	2					
9	1	22137-080000	ザガネ(ミガキ 8	1					
10	1	26051-080002	ナツト(ハネ 8	1					
11	1	26757-080002	トメナツト 8	1					
12	1	26116-080304	ホルト 8X 30	1					
13	1	1E1167-68000S1	シチュウ	1					
14	1	22137-120000	ザガネ(ミガキ 12	8					
15	1	1E1107-61280	ホルト 12X 35	8					
16	1	26051-120002	ナツト(ハネ 12	8					
17	1	1E1162-58260S1	コウブサイトカバー R	1					
18	1	1E1162-58270S1	コウブサイトカバー L	1					
19	1	1E1162-58280S1	コウブサイトカバー ウエ	2					
20	1	1E1101-64460	シールドタイプリベット(AD63	14					
21	1	26018-080202	ホルト(ヒラス-パ 8X 20	14					
22	1	1N3544-31360	カクチュウセンJ6030	2					
23	1	1E1166-58200S1	サイトカバー	1					
24	1	1E1166-58190S1	オープンカバー	1					
25	1	1E1161-58510M1	チョウハン	2					
26	1	26587-060162	トラスネジ 6X 16	8					
27	1	22137-060000	ザガネ(ミガキ 6	4					
28	1	26051-060002	ナツト(ハネ 6	8					
29	1	1N3680-57630	トリムゴム 1.6ヨウ 120L	1					
30	1	26757-120002	トメナツト 12	8					
31	1	1E1101-68210S1	ストップ	2					
32	1	22137-100000	ザガネ(ミガキ 10	8					
33	1	MG0001-37110	ホルト 10X 25 11T	4					
34	1	26051-100002	ナツト(ハネ 10	4					
35	1	1E1165-58600S1	ハウコウシジキトリツケブラケット	2					
36	1	26367-080002	ツハツキナツト 8	4					
37	1	1N1185-53000	グロメット 70	2					
38	1	1N3527-51060	バンドコテイグ	3					
39	1	26587-080202	トラスネジ 8X 20	1					
40	1	1N1185-53010	グロメット 35	1					

----- 備考 -----

項目 5. フロントアクスル



5. フロントアクスル

(A)= SS1000B

(B)=

(C)=

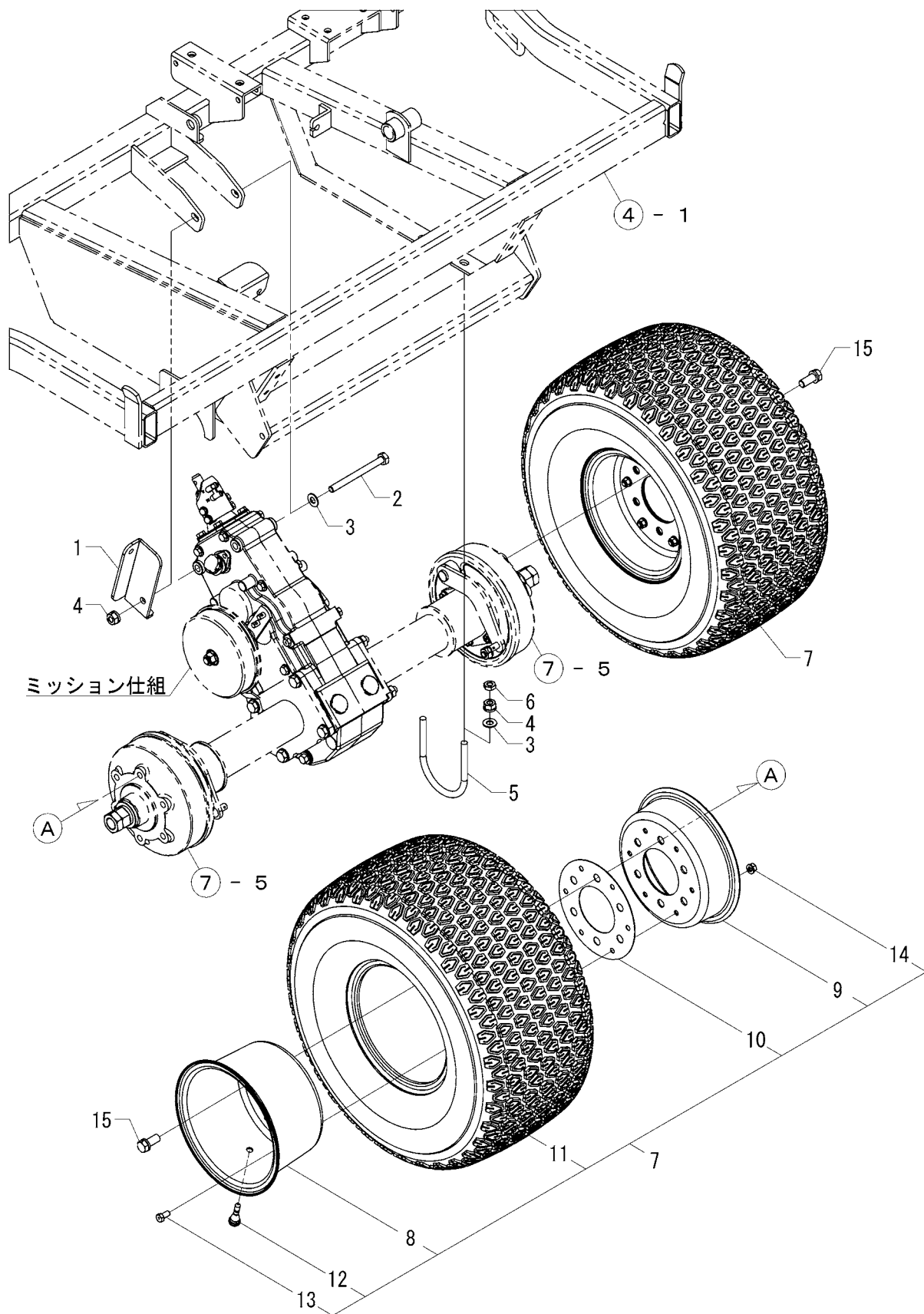
(D)=

.....個数.....

見出 No.	レベル	部品番号	部品名称	(A)	(B)	(C)	(D)	I	備考
1	1	1E1166-33000F1	スイングパイプ	1					
2	1	1E1166-33150M1	スイングピン	1					
3	1	1N3580-47050	フランジブッシュ(LFF-2520)	2					
4	1	22137-160000	ザカネ(ミガキ 16	7					
5	1	26817-160002	ミゾツキナット 16	5					
6	1	22417-400300	ワリピン 4.0X30	5					
7	1	24761-060000	グリスニップルA-MT6X1	1					
8	1	24764-020000	グリスニップル R1/8	2					
9	1	24104-060044	ヘアリング 6004UU	2					
10	1	24141-302055	ヘアリング 30205	2					
11	1	1E1166-34100F1	キングピン:R	1					
12	1	1E1166-34110F1	キングピン:L	1					
13	1	1E1102-34000F1	ゼンリンタイヤホス	2					
14	1	24104-062054	ヘアリング 6205UU	4					
15	1	1N1240-35030F1	スタントサ	2					
16	1	22217-160000	ハネサカネ 16	5					
17	1	7E1102-37000	タイヤ 18X7.00-8 2P	2					
18	2	1E1102-37010	18X7.00-8 リムA	2					
19	2	1E1102-37020	18X7.00-8 リムB	2					
20	2	1E1102-37000	18X7.00-8 タイヤ	2					
21	2	1E1102-37030	パッキン	2					
22	2	1E1102-37040	ハルブ TR413	2					
23	2	26051-080002	ナット(ハネ 8	12					
24	2	26116-080162	ホルト 8X 16	12					
25	1	26013-120204	ホルト(ハネ 12X 20	12					
26	1	1E1166-34050M1	タイロット	1					
27	1	1E1160-33280	リンクホール BL16BD	1					
28	1	1E1160-33290	リンクホール BL16BDL	1					
29	1	1N1283-47090	ナット(ヒタリ 16	1					
30	1	26717-160002	ナット 16	1					
31	1	26347-160002	Uナット 16	2					

----- 備考 -----

項目 6. リヤアクスル



6. リヤアクセス

(A)= SS1000B

(B)=

(C)=

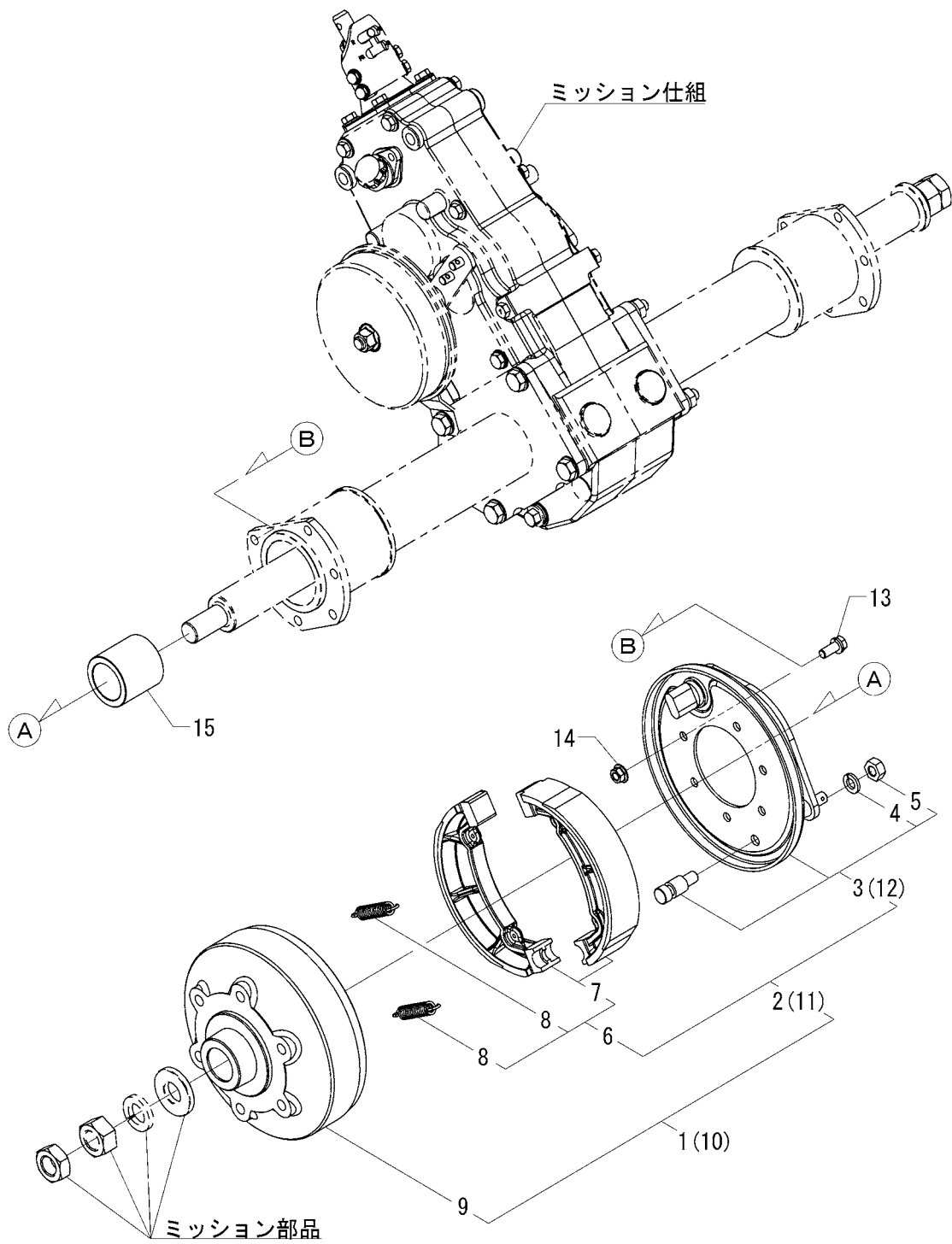
(D)=

.....個数.....

見出 No.	レベル	部品番号	部品名称	(A)	(B)	(C)	(D)	I	備考
1	1	1E1165-27000F1	ハネカケブラケット	1					
2	1	26117-101152	ホルト 10X115	1					
3	1	22137-100000	サガネ(ミガキ 10	5					
4	1	26051-100002	ナツ(ハネ 10	5					
5	1	1N1185-35000	Uホルト	2					
6	1	26757-100002	トメナツト 10	4					
7	1	7E1102-37010	タイヤ 20X10.00-8 4PR	2					
8	2	1N1210-37120	リム A (17X8.00-8	2					
9	2	1N1210-37130	リム B (17X8.00-8	2					
10	2	1E1102-37030	ハツキン	2					
11	2	1E1102-37050	20X10.00-8 タイヤ	2					
12	2	1E1102-37040	ハルブ TR413	2					
13	2	26116-080162	ホルト 8X 16	12					
14	2	26051-080002	ナツ(ハネ 8	12					
15	1	1E1116-47090	ホルト(ハネ 12X 30	12					

----- 備考 -----

項目 7. 車軸ブレーキ



7. 車軸ブレーキ

(A)= SS1000B

(B)=

(C)=

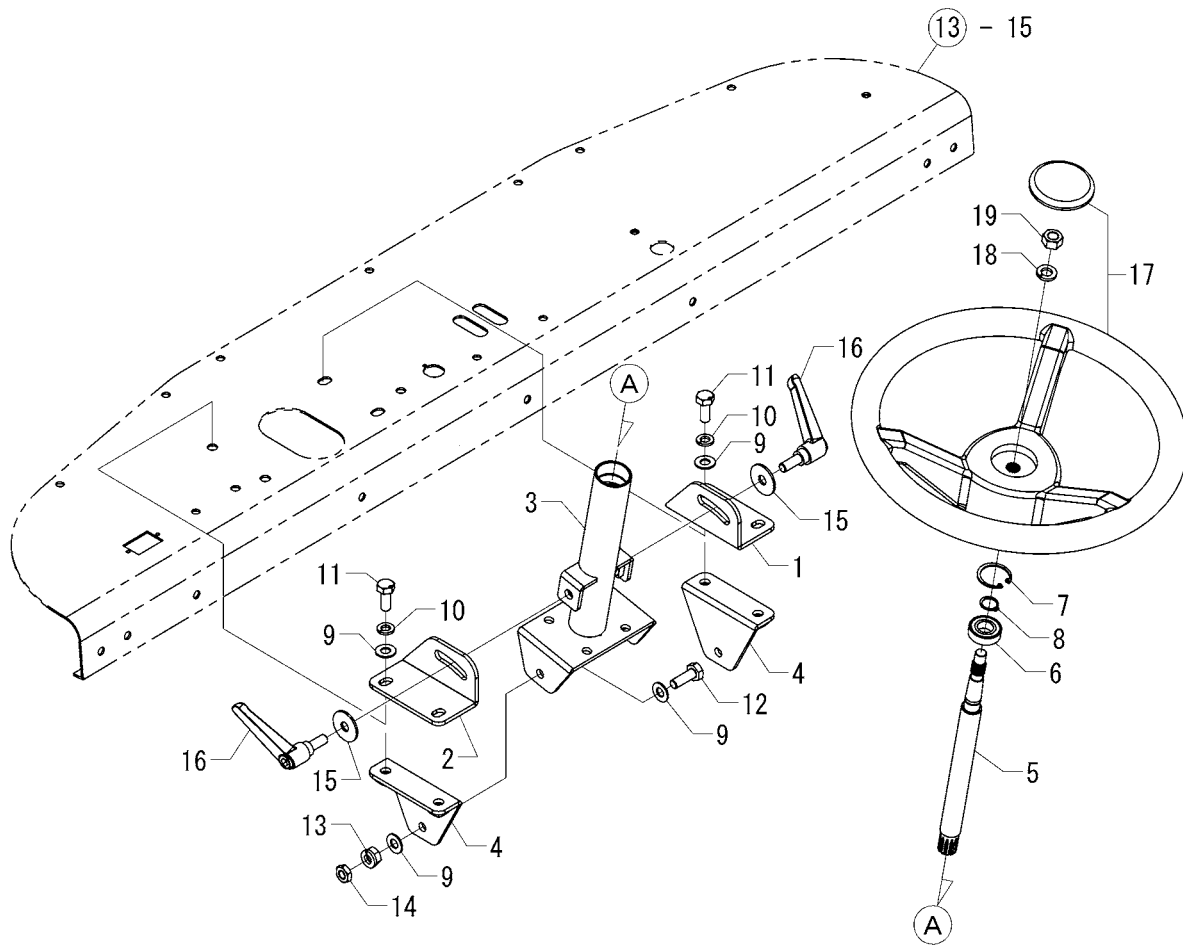
(D)=

.....個数.....

見出 No.	レベル	部品番号	部品名称	(A)	(B)	(C)	(D)	I	備考
1	1	7N1210-27002	シャジクブレーキ R ASY	1					
2	2	7N1210-27021	ハックプレート R ASY	1					
3	3	7N1210-27060	ハックプレート R 1シキ	1					
4	4	22217-100000	ハネサガネ 10	2					
5	4	26711-100002	ナット 10	2					
6	3	7N1210-27050	ブレーキシュー CMP	2					
7	4	7N1210-27040	ブレーキシュー ASY	2					
8	4	1N1210-27040	スプリング	4					
9	2	1N1210-27080	ブレーキドラム	2					
10	1	7N1210-27012	シャジクブレーキ L ASY	1					
11	2	7N1210-27031	ハックプレート L ASY	1					
12	3	7N1210-27070	ハックプレート L 1シキ	1					
13	1	26013-080204	ホルト(ハネ 8X 20	12					
14	1	26367-080002	ツハツキナット 8	12					
15	1	1E1101-37000F1	シャジクパイプ	2					

----- 備考 -----

項目 8. ステアリング



8. ステアリング

(A)= SS1000B

(B)=

(C)=

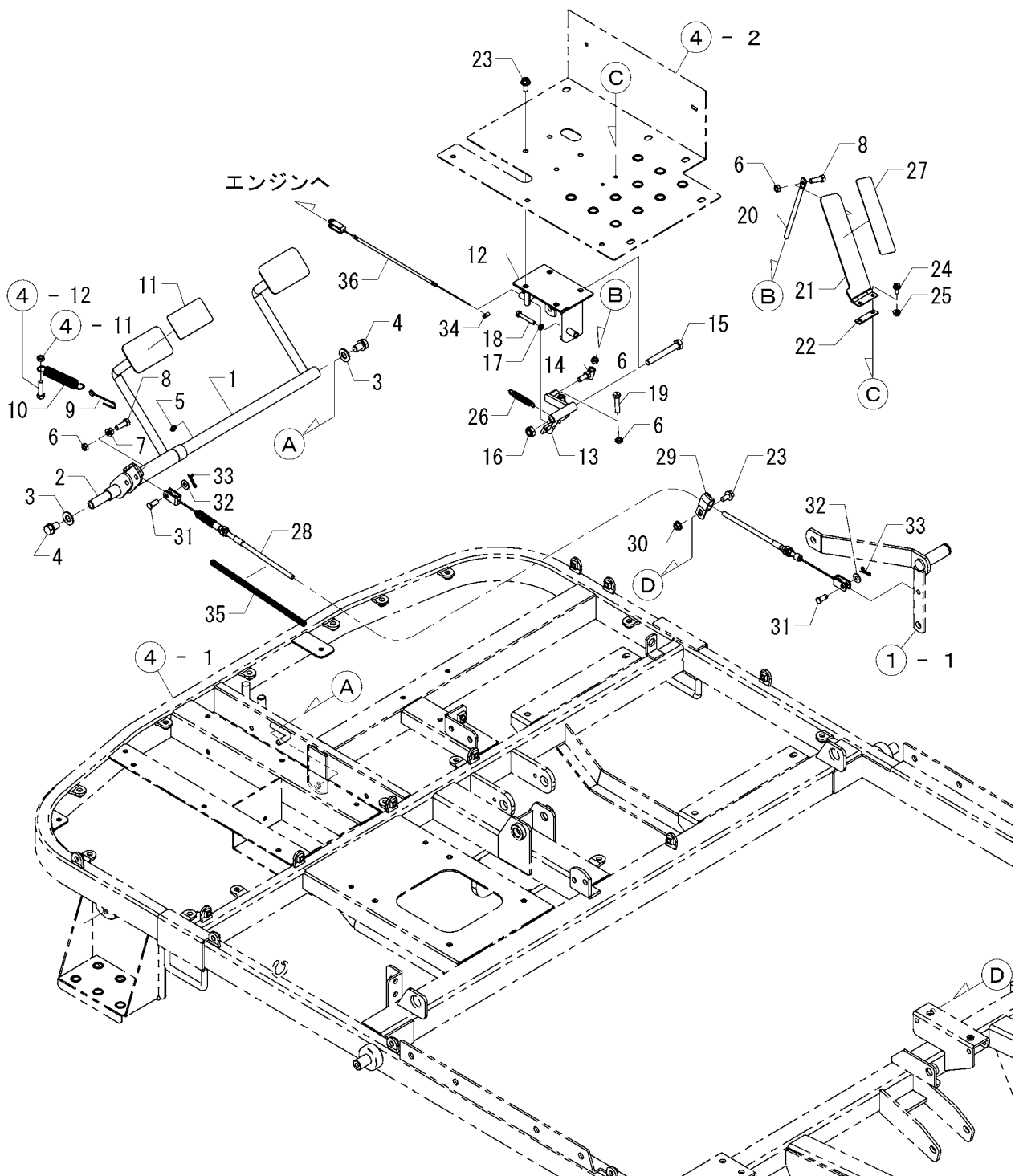
(D)=

.....個数.....

見出 No.	レベル	部品番号	部品名称	(A)	(B)	(C)	(D)	I	備考
1	1	1E1166-47170M1	サポ-トブラケットジョ-ブ:R	1					
2	1	1E1166-47180M1	サポ-トブラケットジョ-ブ:L	1					
3	1	1E1166-47100S1	ステアリングコラム	1					
4	1	1E1166-47150M1	サポ-トブラケットカブ	2					
5	1	1E1166-47200	ステアリングホイ-ルシャフト	1					
6	1	24104-060034	ヘアリング 6003UU	1					
7	1	22252-000350	トメワC(アナ 35	1					
8	1	22242-000170	トメワC(ジク 17	1					
9	1	22137-100000	ザガネ(ミガキ 10	8					
10	1	22217-100000	ハネザガネ 10	4					
11	1	MG0001-37110	ホルト 10X 25 11T	4					
12	1	1N1286-47100	ホルト 10X 30	2					
13	1	26051-100002	ナツト(ハネ 10	2					
14	1	26757-100002	トメナツト 10	2					
15	1	1N1210-16060	ゴ-ムヨウワツシヤ-	2					
16	1	1E1166-47210	クランプレハ-	2					
17	1	334300191	ステアリングホイ-ルASSY	1					
18	1	22217-120000	ハネザガネ 12	1					
19	1	26737-120002	ナツト(ホソ 12	1					

----- 備考 -----

項目 9. 走行ペダル



9. 走行ペダル

(A)= SS1000B

(B)=

(C)=

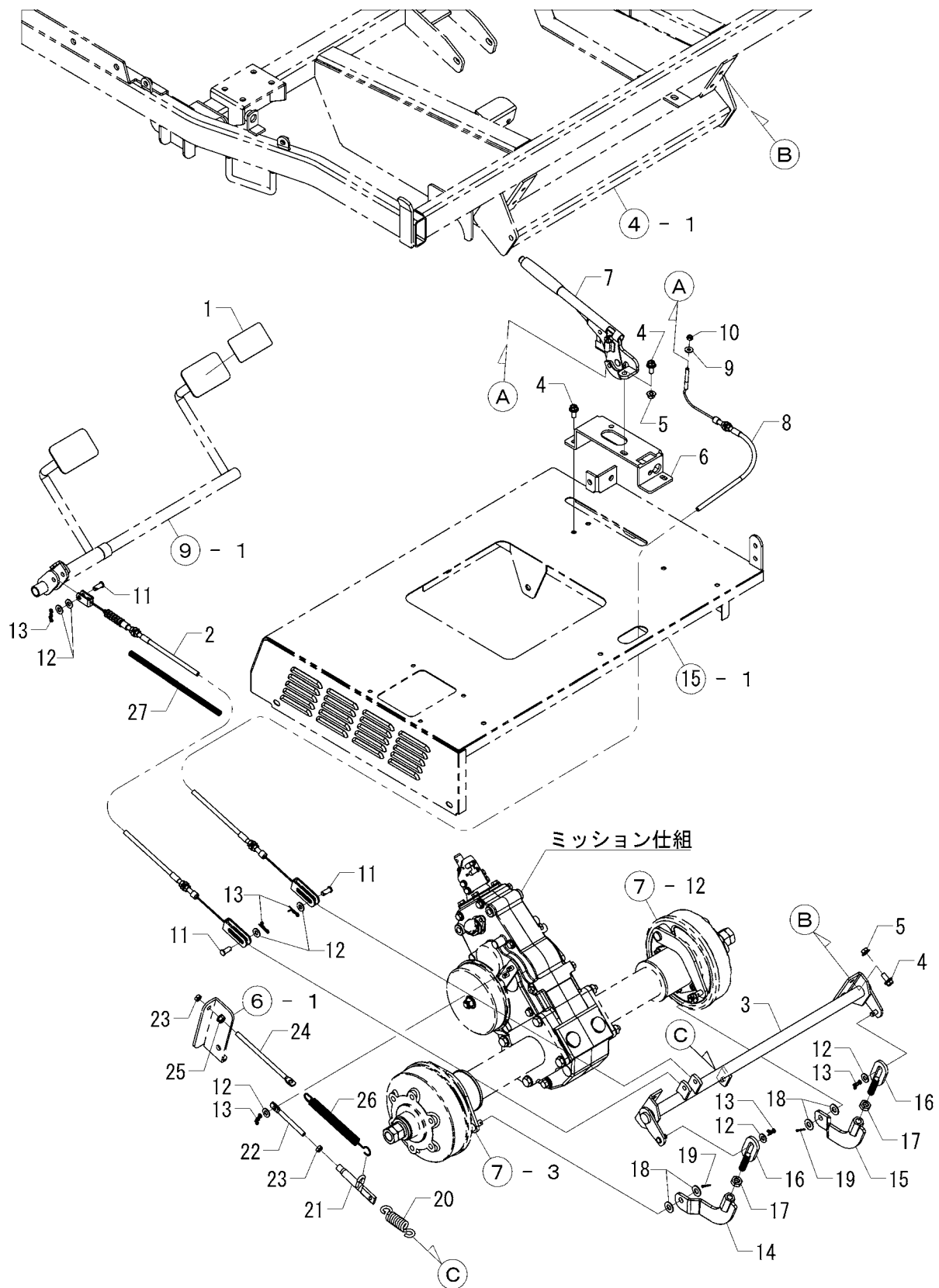
(D)=

.....個 数.....

見出 No.	レベル	部品番号	部品名称	(A)	(B)	(C)	(D)	I	備考
1	1	1E1162-42020F1	クラッチ フレーキペダル	1					
2	1	1E1101-42050	ハイフジク	1					
3	1	22137-120000	ザガネ(ミガキ 12)	2					
4	1	26013-120204	ホルト(ハネ 12X 20)	2					
5	1	24761-010000	グリスニップルA-M6F	2					
6	1	26757-080002	トメナツト 8	4					
7	1	26051-080002	ナツト(ハネ 8)	1					
8	1	26116-080254	ホルト 8X 25	2					
9	1	1N1530-42190	スプリングフック 85	1					
10	1	1N1210-53010	ヒツパリハネ 2X18X105	1					
11	1	1E1165-42190	スヘリトメ	1					
12	1	1N3680-12001F1	アクセルペダルソウチA	1					
13	1	1N3680-12021F1	アクセルペダルソウチB	1					
14	1	1N3580-12100F1	ペダルソウチH	1					
15	1	26117-100802	ホルト 10X 80	1					
16	1	26347-100002	Uナツト 10	1					
17	1	26757-060002	トメナツト 6	1					
18	1	1N3520-44150	ホルト 6X 40	1					
19	1	26116-080354	ホルト 8X 35	1					
20	1	1N1110-42001	クラッチフレーキロッドA	1					
21	1	1E1165-42210F1	アクセルペダル	1					
22	1	1E1165-64650S1	スペイサープレート	1					
23	1	26018-080202	ホルト(ヒラスーパ 8X 20)	5					
24	1	26018-060164	ホルト(ヒラスーパ 6X 16)	2					
25	1	26367-060002	ツハツキナツト 6	2					
26	1	1E1165-42250	ヒツパリハネ 11X66	1					
27	1	1E1165-42230	スヘリトメ	1					
28	1	1E1165-42181	コントロールワイヤーC	1					
29	1	1N1232-61030	ユアツホースバンド WE12	1					
30	1	26367-080002	ツハツキナツト 8	1					
31	1	1N1566-42170	ヒラリベツト 8	2					
32	1	22137-080000	ザガネ(ミガキ 8)	2					
33	1	1N3513-42160	ヌケトメピン 8	2					
34	1	1E1181-41680	インナートメビス	1					
35	1	1E1166-72030	コルゲートチューブ7 1950L	1					
36	1	1E1166-51000	スロットルワイヤー エンジン	1					

----- 備考 -----

項目 10. ブレーキペダル



10. ブレーキペダル

(A)= SS1000B

(B)=

(C)=

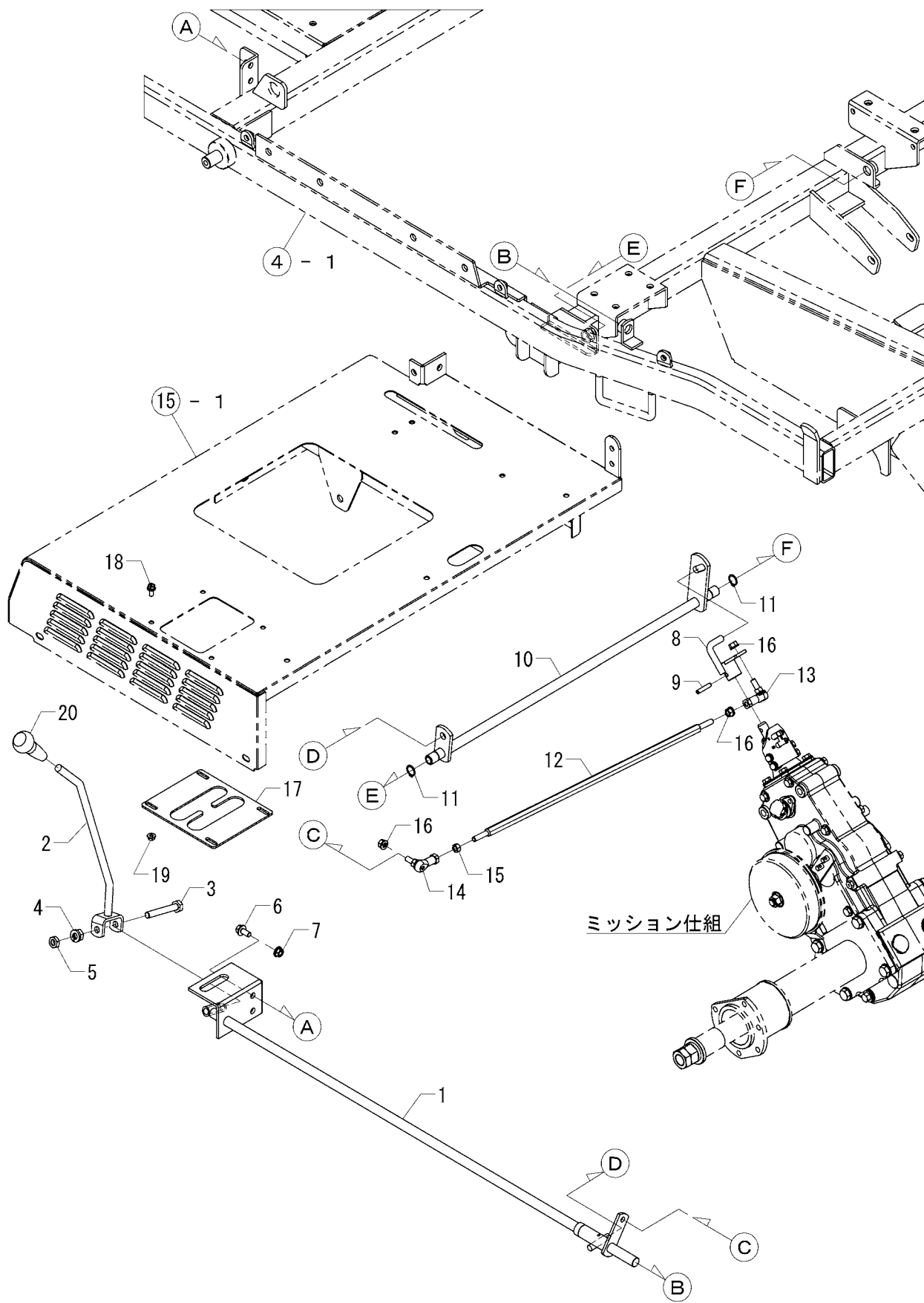
(D)=

.....個 数.....

見出 No.	レベル	部品番号	部品名称	(A)	(B)	(C)	(D)	I	備考
1	1	1E1165-42190	スベリトメ	1					
2	1	1E1162-42050	コントロールワイヤー-B1	1					
3	1	1E1162-42001F1	ブレーキリンク	1					
4	1	26018-080202	ホルト(ヒラス-パ 8X 20	9					
5	1	26367-080002	ツハツキナツト 8	6					
6	1	1E1166-58060S1	チュウシャブレーキトリツケブラケット	1					
7	1	1E1166-42100	チュウシャブレーキレバー	1					
8	1	1E1166-42110	コントロールワイヤー(チュウシャブレ	1					
9	1	22137-060000	ザガネ(ミガキ 6	1					
10	1	26347-060002	Uナツト 6	1					
11	1	1N1566-42170	ヒラリハツト 8	3					
12	1	22137-080000	ザガネ(ミガキ 8	7					
13	1	1N3513-42160	ヌケトピン 8	6					
14	1	1E1165-42090M1	ジョイントリンク L	1					
15	1	1E1165-42100M1	ジョイントリンク R	1					
16	1	1E1165-27020M1	アジャストホルト	2					
17	1	26757-120002	トメナツト 12	2					
18	1	22137-100000	ザガネ(ミガキ 10	4					
19	1	22417-250200	ワリピン 2.5X20	2					
20	1	1N1210-53030	ヒツパリハネ	1					
21	1	1E1165-27010F1	ブレーキロッド	1					
22	1	1N1360-22090	チヨウセツネシ 94	1					
23	1	26757-080002	トメナツト 8	2					
24	1	1N1110-42001	クラッチブレーキロッド A	1					
25	1	26051-080002	ナツト(ハネ 8	1					
26	1	1N1993-53000	ヒツパリハネ 2.3X16.5X185	1					
27	1	1E1166-72030	コルゲートチューブ 7 1950L	1					

----- 備考 -----

項目 1 1. 主変速レバー



11. 主変速レバー

(A)= SS1000B

(B)=

(C)=

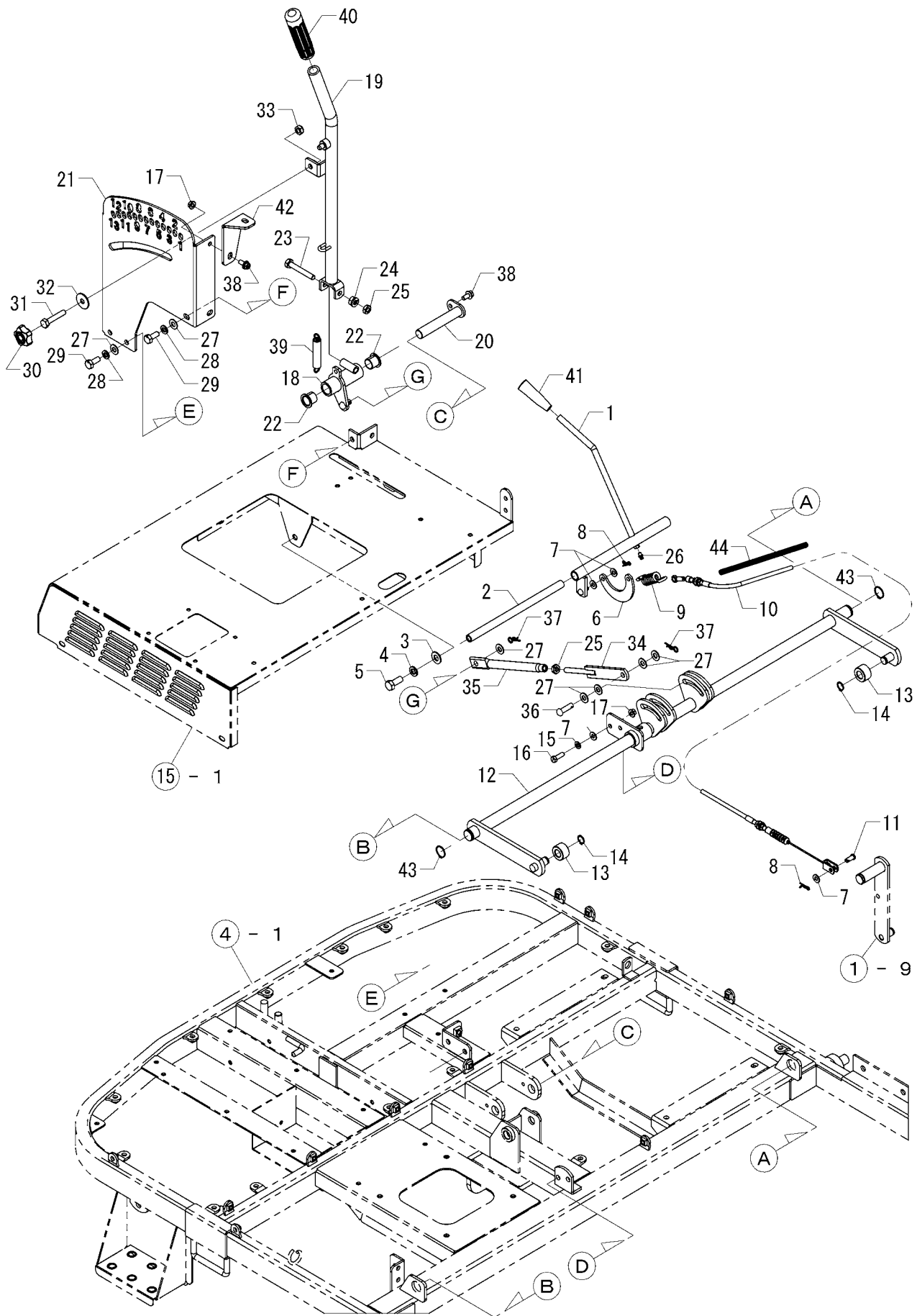
(D)=

.....個数.....

見出 No.	レベル	部品番号	部品名称	(A)	(B)	(C)	(D)	I	備考
1	1	1E1102-41000F1	チェンジロッド	1					
2	1	1E1165-41000M1	シフトレバー	1					
3	1	26117-100702	ホルト 10X 70	1					
4	1	26051-100002	ナット(ハネ 10	1					
5	1	26757-100002	トメナット 10	1					
6	1	26018-080202	ホルト(ヒラス-パ 8X 20	3					
7	1	26367-080002	ツバツキナット 8	3					
8	1	1E1102-41070M1	チェンジヘッド	1					
9	1	22351-060030	スプリングピン 6.0AX 30	1					
10	1	1E1102-41010M1	チェンジリンク	1					
11	1	22242-000160	トメワC(シク 16	2					
12	1	1E1166-41000M1	チェンジロッド	1					
13	1	1N3568-41270	リンクボール BL8D	1					
14	1	1N3506-41180	リンクボール BL8DL	1					
15	1	1N3506-41100	ナット 8(ヒタリ	1					
16	1	26051-080002	ナット(ハネ 8	3					
17	1	1E1165-58430M1	チェンジガイドイタ	1					
18	1	26018-060164	ホルト(ヒラス-パ 6X 16	4					
19	1	26367-060002	ツバツキナット 6	4					
20	1	1N1432-44000	ニギリA(オレンジ	1					

----- 備考 -----

項目 1 2. プラシクラッチレバー



12. ブラシクラッチレバー

(A)= SS1000B

(B)=

(C)=

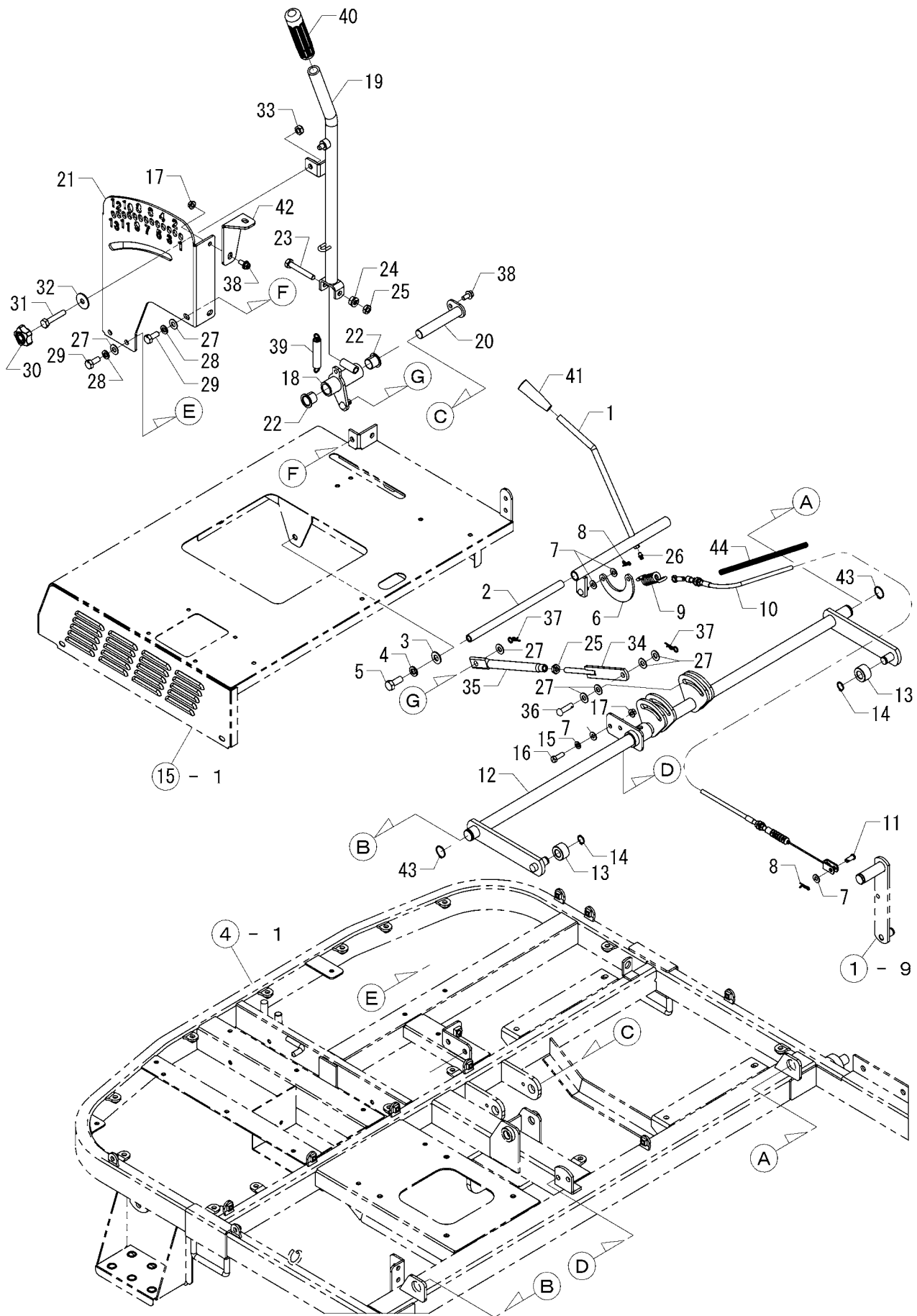
(D)=

.....個 数.....

見出 No.	レベル	部品番号	部品名称	(A)	(B)	(C)	(D)	I	備考
1	1	1E1166-42000M1	ブラシクラッチレバー	1					
2	1	1E1165-42050	ブラシクラッチレバーシク	1					
3	1	22137-120000	ザガネ(ミガキ 12)	2					
4	1	22217-120000	ハネザガネ 12	2					
5	1	26117-120304	ホルト 12X 30	2					
6	1	1N1240-42050M1	ミカツキリンク	1					
7	1	22137-080000	ザガネ(ミガキ 8)	5					
8	1	1N3513-42160	ヌケトピン 8	2					
9	1	1N1210-53030	ヒツパリハネ	1					
10	1	1E1165-71150	コントロールワイヤーA	1					
11	1	1N1566-42170	ヒラリベツト 8	1					
12	1	1E1166-45000F1	ブラシケースジョウシヨウリンク	1					
13	1	1E1101-71130M1	ローラー	2					
14	1	22242-000160	トメワC(シク 16)	2					
15	1	22217-080000	ハネザガネ 8	2					
16	1	26116-080254	ホルト 8X 25	2					
17	1	26367-080002	ツハツキナツト 8	3					
18	1	1E1166-45100M1	ブラシタカサチヨウセイリンク	1					
19	1	1E1166-45140M1	ブラシタカサチヨウセイレバー	1					
20	1	1E1166-45250M1	シテンジク	1					
21	1	1E1166-58400M1	サポートブラケット	1					
22	1	1N1416-71010	フランジブッシュ(LFF-2020)	2					
23	1	26117-100702	ホルト 10X 70	1					
24	1	26051-100002	ナツト(ハネ 10)	1					
25	1	26757-100002	トメナツト 10	2					
26	1	24761-010000	クリスニツプルA-M6F	1					
27	1	22137-100000	ザガネ(ミガキ 10)	10					
28	1	22217-100000	ハネザガネ 10	5					
29	1	MG0001-37110	ホルト 10X 25 11T	5					
30	1	1E1127-21530	ノブスター M10	1					

----- 備考 -----

項目 1 2. プラシクラッチレバー



12. ブラシクラッチレバー

(A)= SS1000B

(B)=

(C)=

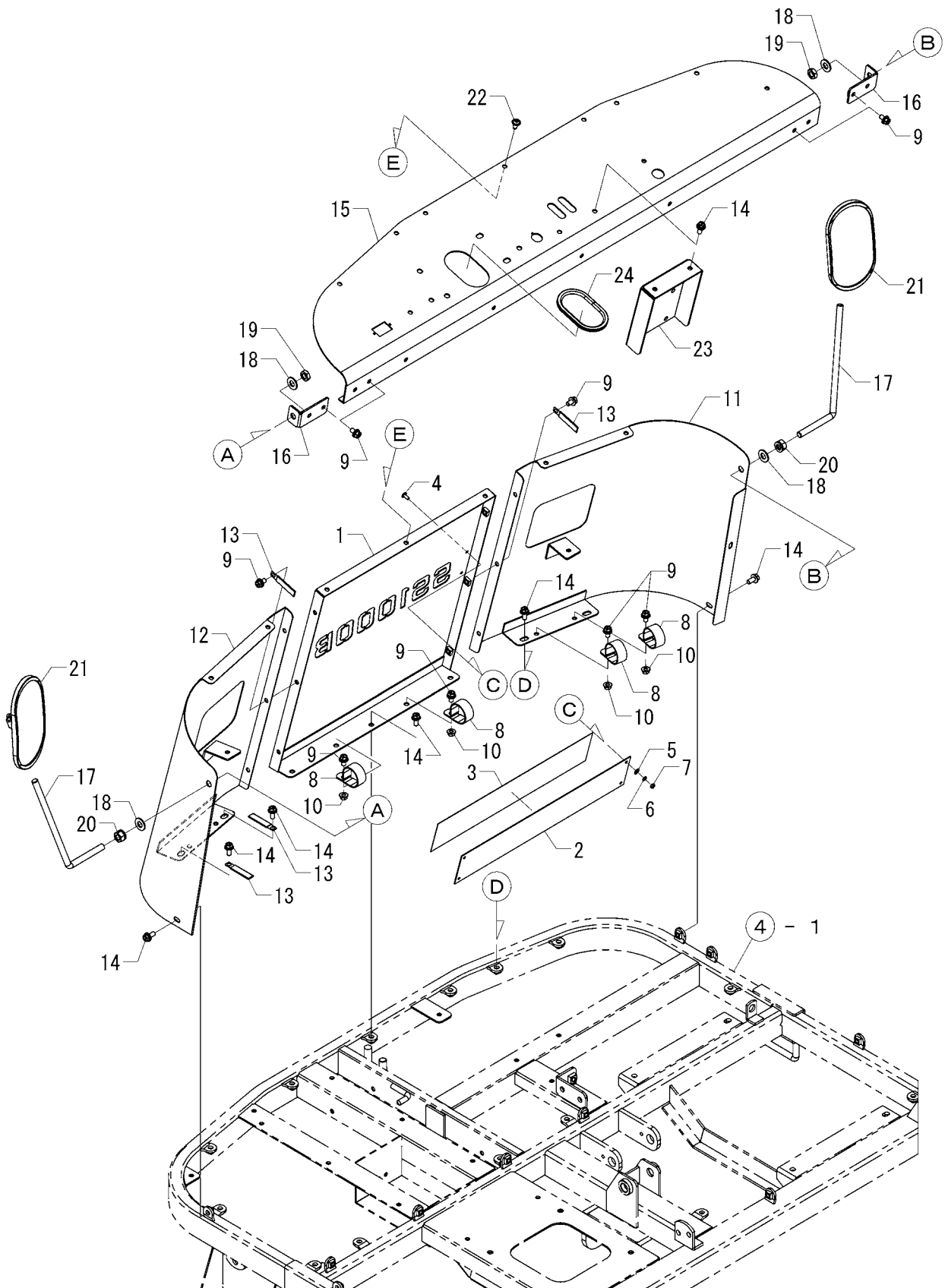
(D)=

.....個数.....

見出 No.	レベル	部品番号	部品名称	(A)	(B)	(C)	(D)	I	備考
31	1	26117-100554	ホルト 10X 55	1					
32	1	1N1210-16060	ゴムヨウワツシャー	1					
33	1	26347-100002	Uナット 10	1					
34	1	1E1166-45170M1	フランタカサチヨウセイロッド*	1					
35	1	1N1215-64390F1	ロックヨウロッド A	1					
36	1	1N1240-35040	リベット	1					
37	1	22360-100000	スナツプピン 10	2					
38	1	26018-080202	ホルト(ヒラス-パ 8X 20	2					
39	1	1N3510-42090	ヒツパリハネ 2.3X16.5X93	1					
40	1	1N1703-44000	ニギリ 25.4 (GP-47)	1					
41	1	1N3533-44000	ニギリオレンジ	1					
42	1	1E1166-58410S1	ジョイントブラケット	1					
43	1	22242-000250	トメワC(シク 25	2					
44	1	1E1166-72040	コルゲートチューブ 7 950L	1					

----- 備考 -----

項目 13. フロントマスク



13. フロントマスク

(A)= SS1000B

(B)=

(C)=

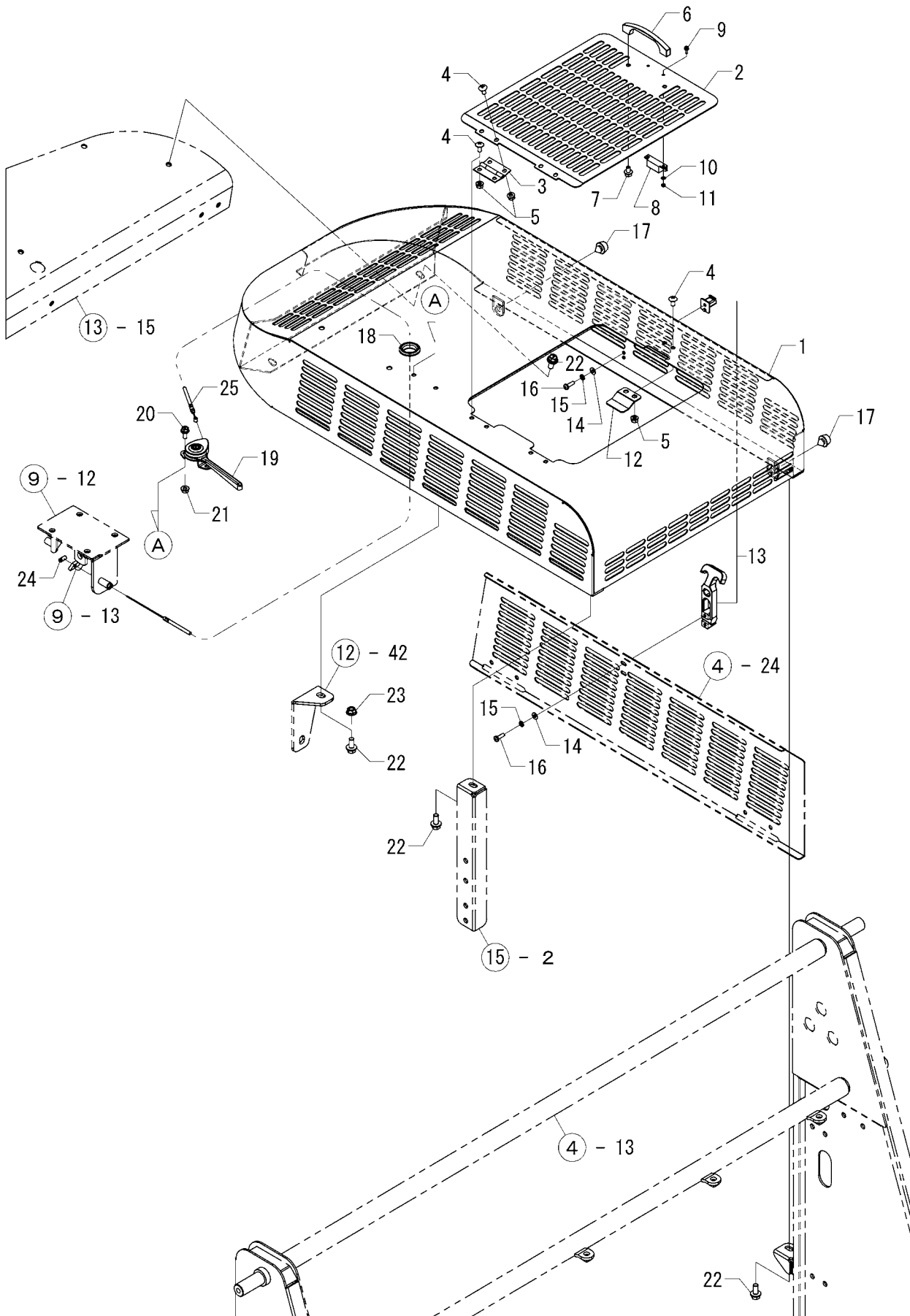
(D)=

.....個 数.....

見出 No.	レベル	部品番号	部品名称	(A)	(B)	(C)	(D)	I	備考
1	1	1E1167-58100R4	フロントマスク	1					
2	1	1E1166-58600	アルミプレート	1					
3	1	1E1166-58610	ハンシャテープ 80X440	1					
4	1	1E1161-58360	トラスネジ 5X 12	4					
5	1	22137-050000	ザガネ(ミガキ 5	4					
6	1	22217-050000	ハネザガネ 5	4					
7	1	26717-050002	ナット 5	4					
8	1	1E1160-61760	クリップ WR40	4					
9	1	26018-080164	ホルト(ヒラス-パ 8X 16	14					
10	1	26367-080002	ツハツキナット 8	4					
11	1	1E1166-58030S1	フロントマスク R	1					
12	1	1E1166-58150S1	フロントマスク L	1					
13	1	1E6020-83890	コートオサエ	4					
14	1	26018-080202	ホルト(ヒラス-パ 8X 20	11					
15	1	1E1166-58790S1	ダッシュパネル	1					
16	1	1E1166-58810M1	ダッシュパネルリツケBKT	2					
17	1	1E1166-53000M1	バックミラーステー	2					
18	1	22137-120000	ザガネ(ミガキ 12	4					
19	1	26757-120002	トメナット 12	2					
20	1	26051-120002	ナット(ハネ 12	2					
21	1	1E1166-53010	ミラー	2					
22	1	1E1166-58830	フランジホタンホルト 8X 16	7					
23	1	1E1166-58550S1	ハルブトリツケブラケット	1					
24	1	1E1166-58850	トリムゴム 2.3ヨウ 290L	1					

----- 備考 -----

項目 14. エンジンカバー



14. エンジンカバー

(A)= SS1000B

(B)=

(C)=

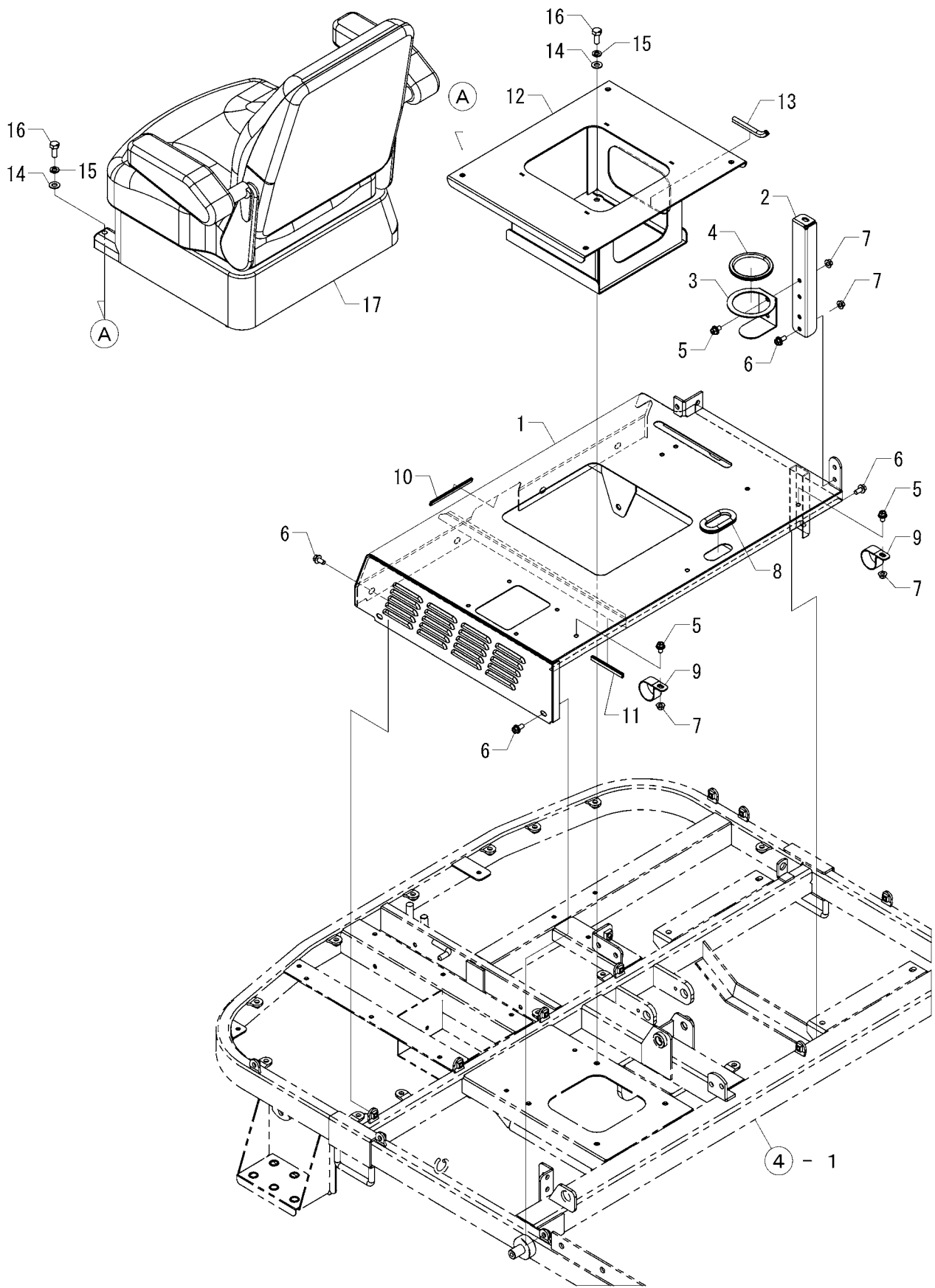
(D)=

.....個 数.....

見出 No.	レベル	部品番号	部品名称	(A)	(B)	(C)	(D)	I	備考
1	1	1E1166-58900S1	エンジンカバー	1					
2	1	1E1166-58250S1	ネンタンカバーフタ	1					
3	1	1N1210-31630	チョウハン	2					
4	1	1N3514-58510	トラスネジ 6X 12	10					
5	1	26051-060002	ナット(ハネ 6	10					
6	1	1E1188-58240	トッテ(AP-3-2ブラック)	1					
7	1	26018-060124	ホルト(ヒラスーパ 6X 12	2					
8	1	1E1188-58270	マグネットC930-2	1					
9	1	1E1181-41670	+アナホルト(ヒラ+ハネ 3X 10	2					
10	1	1N3514-23490	ザガネ(ミガキ 3	2					
11	1	26717-030002	ナット 3	2					
12	1	1E1182-58130M1	マグネットウケ	1					
13	1	1E1161-58350	フレキシブルローラッチ	1					
14	1	22137-050000	ザガネ(ミガキ 5	3					
15	1	22217-050000	ハネザガネ 5	3					
16	1	26557-050162	ナベコネジ(+アナ 5X 16	3					
17	1	1N1101-44040	ストッパーラバー	2					
18	1	1N1185-53010	グロメット 35	1					
19	1	1N1140-47000	スロットルレバー	1					
20	1	26018-060164	ホルト(ヒラスーパ 6X 16	2					
21	1	26367-060002	ツハツキナット 6	2					
22	1	26018-080202	ホルト(ヒラスーパ 8X 20	5					
23	1	26367-080002	ツハツキナット 8	1					
24	1	1E1181-41680	インナートメビス	1					
25	1	1E1165-51000	スロットルワイヤー	1					

----- 備考 -----

項目 15. 座席



15. 座席

(A)= SS1000B

(B)=

(C)=

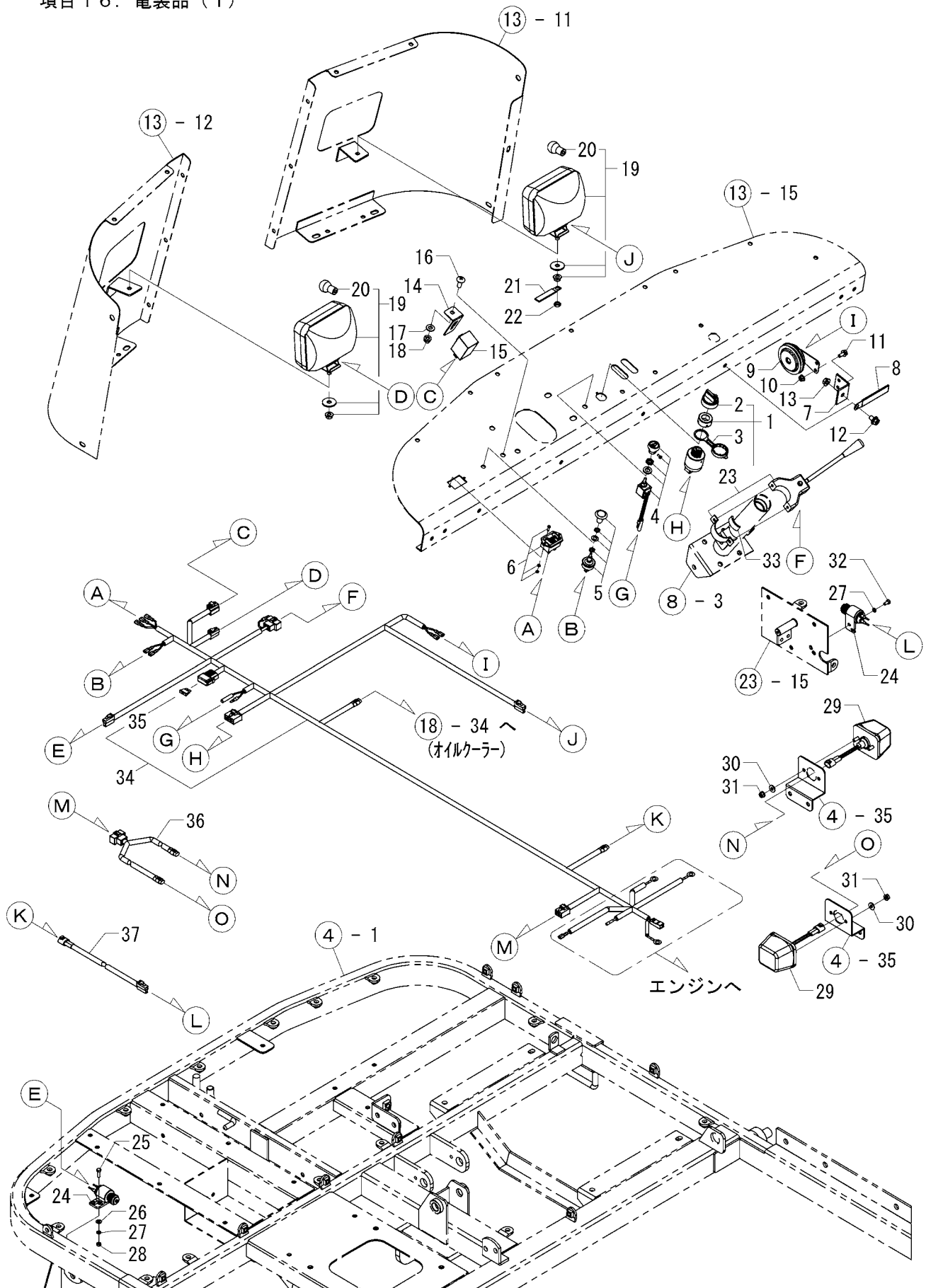
(D)=

.....個数.....

見出 No.	レベル	部品番号	部品名称	(A)	(B)	(C)	(D)	I	備考
1	1	1E1166-58090S1	サセキカバー	1					
2	1	1E1166-58320S1	エンジンカバー:サポート	1					
3	1	1E1166-58530S1	ドリンクホルダー	1					
4	1	1E1166-72050	トリムゴム 2.3ヨウ 250L	1					
5	1	26018-080164	ホルト(ヒラス=パ 8X 16	4					
6	1	26018-080202	ホルト(ヒラス=パ 8X 20	9					
7	1	26367-080002	ツハツキナツ 8	6					
8	1	1N1185-53000	クロメット 70	1					
9	1	1E1160-61760	クリップ WR40	2					
10	1	1N3680-57630	トリムゴム 1.6ヨウ 120L	1					
11	1	1E1188-58150	トリムゴム 2.3ヨウ 90L	1					
12	1	1E1162-58310F1	シートリツケフケット	1					
13	1	1E1189-51080	トリムゴム 3.2ヨウ 100L	1					
14	1	22137-100000	サガネ(ミガキ 10	8					
15	1	22217-100000	ハネサガネ 10	8					
16	1	MG0001-37110	ホルト 10X 25 11T	8					
17	1	355070411	シートASSY	1					

----- 備考 -----

項目 16. 電装品 (1)



16. 電装品(1)

(A)= SS1000B

(B)=

(C)=

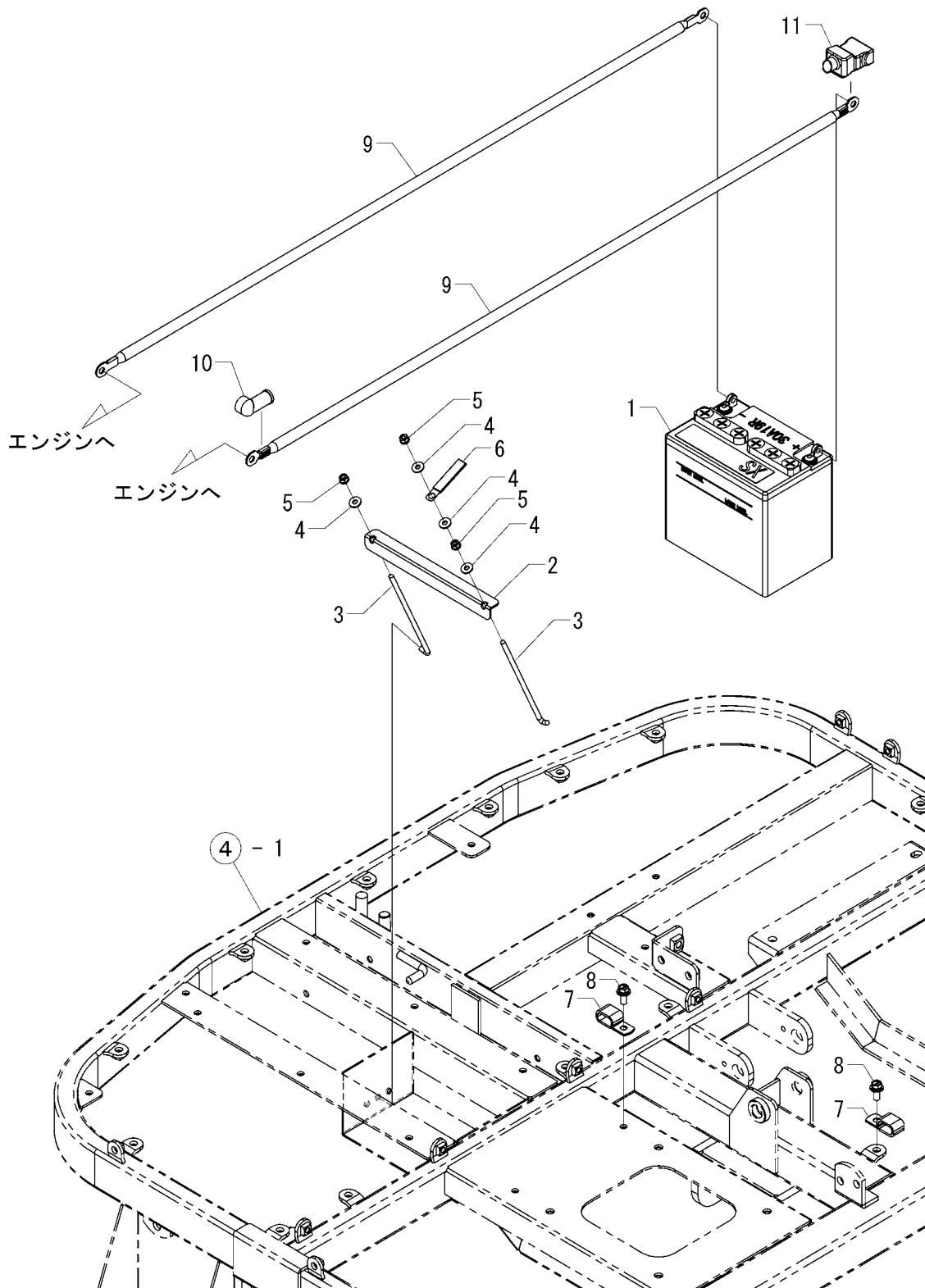
(D)=

.....個 数.....

見出 No.	レベル	部品番号	部品名称	(A)	(B)	(C)	(D)	I	備考
1	1	7N3518-51020	キースイッチ(ロックキ)	1					
2	2	1N3518-51170	キー	1					
3	1	1N3518-51150	キャツプ	1					
4	1	1N1285-52000	ライトスイッチ	1					
5	1	1E1165-52040	スイッチ PS14	1					
6	1	1E1151-52000	アワーメーター	1					
7	1	1N1280-51100F1	ホーンステー	1					
8	1	1E4480-99100	コードオサエ 16x103	1					
9	1	1N3680-52000	ホーン 1C7100-08150	1					
10	1	26367-060002	ツバツキナツト 6	2					
11	1	26018-060164	ホルト(ヒラスーパ° 6X 16	2					
12	1	26018-080164	ホルト(ヒラスーパ° 8X 16	1					
13	1	26367-080002	ツバツキナツト 8	1					
14	1	1E1166-58540M1	ハザードユニットトリツケBKT	1					
15	1	1N1234-52020	ハザードユニット	1					
16	1	26587-080202	トラスネジ 8X 20	1					
17	1	22137-080000	ザガネ(ミガキ 8	1					
18	1	26051-080002	ナツト(ハネ 8	1					
19	1	7N3680-52000	ヘッドランプ	2					
20	2	1N3680-51320	ハルブ 12V 18.4W	2					
21	1	1E6020-83890	コードオサエ	1					
22	1	26757-080002	トメナツト 8	1					
23	1	1N1286-52000	ウインカーレバー CZ-17	1					
24	1	1N1223-52000	プッシュスイッチ	2					
25	1	26117-050164	ホルト 5X 16	2					
26	1	22137-050000	ザガネ(ミガキ 5	2					
27	1	22217-050000	ハネザガネ 5	4					
28	1	26717-050002	ナツト 5	2					
29	1	1N3680-51280	サイドターンシグナルランプ-1	2					
30	1	22137-060000	ザガネ(ミガキ 6	4					
31	1	26051-060002	ナツト(ハネ 6	4					
32	1	26117-050104	ホルト 5X 10	2					
33	1	1E1165-52030	ウインカーレバートリツケコム	1					
34	1	1E1166-51010	メインコード	1					
35	2	1N3680-51260	プレートヒューズ 20A	1					
36	1	1E1165-52010	ウインカーコード	1					
37	1	1E1167-51000	センサーコード	1					

----- 備考 -----

項目 17. 電装品 (2)



17. 電装品(2)

(A)= SS1000B

(B)=

(C)=

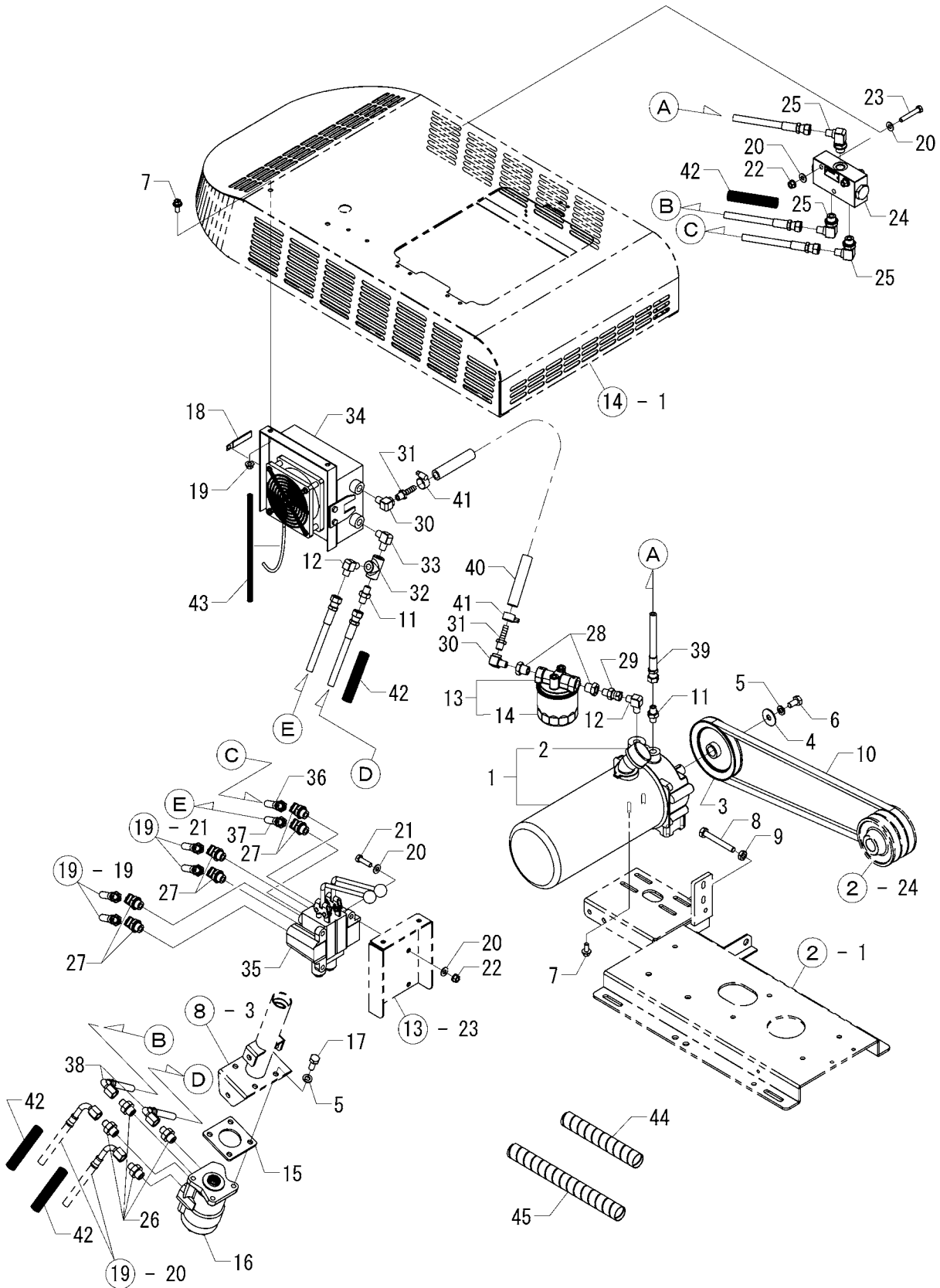
(D)=

.....個数.....

見出 No.	レベル	部品番号	部品名称	(A)	(B)	(C)	(D)	I	備考
1	1	1N1286-51090	バッテリー-SG30A19R	1					
2	1	1E1165-58360F1	バッテリー-オサエ	1					
3	1	1N1140-51230	バッテリー-オサエホルト	2					
4	1	22137-060000	ザカネ(ミガキ 6	4					
5	1	26051-060002	ナツ(ハネ 6	3					
6	1	1E6020-83890	コード-オサエ	1					
7	1	1N1232-61030	ユアツホ-スハント WE12	2					
8	1	26018-080202	ホルト(ヒラス-ハ 8X 20	2					
9	1	1N1530-51001	キャブタイヤコード	2					
10	1	1N1301-51000	キャブタイヤキャップS	1					
11	1	1N1384-51090	ゼツエンカバー(アカ	1					

----- 備考 -----

項目 18. 油圧ポンプ



18. 油圧ポンプ

(A)= SS1000B

(B)=

(C)=

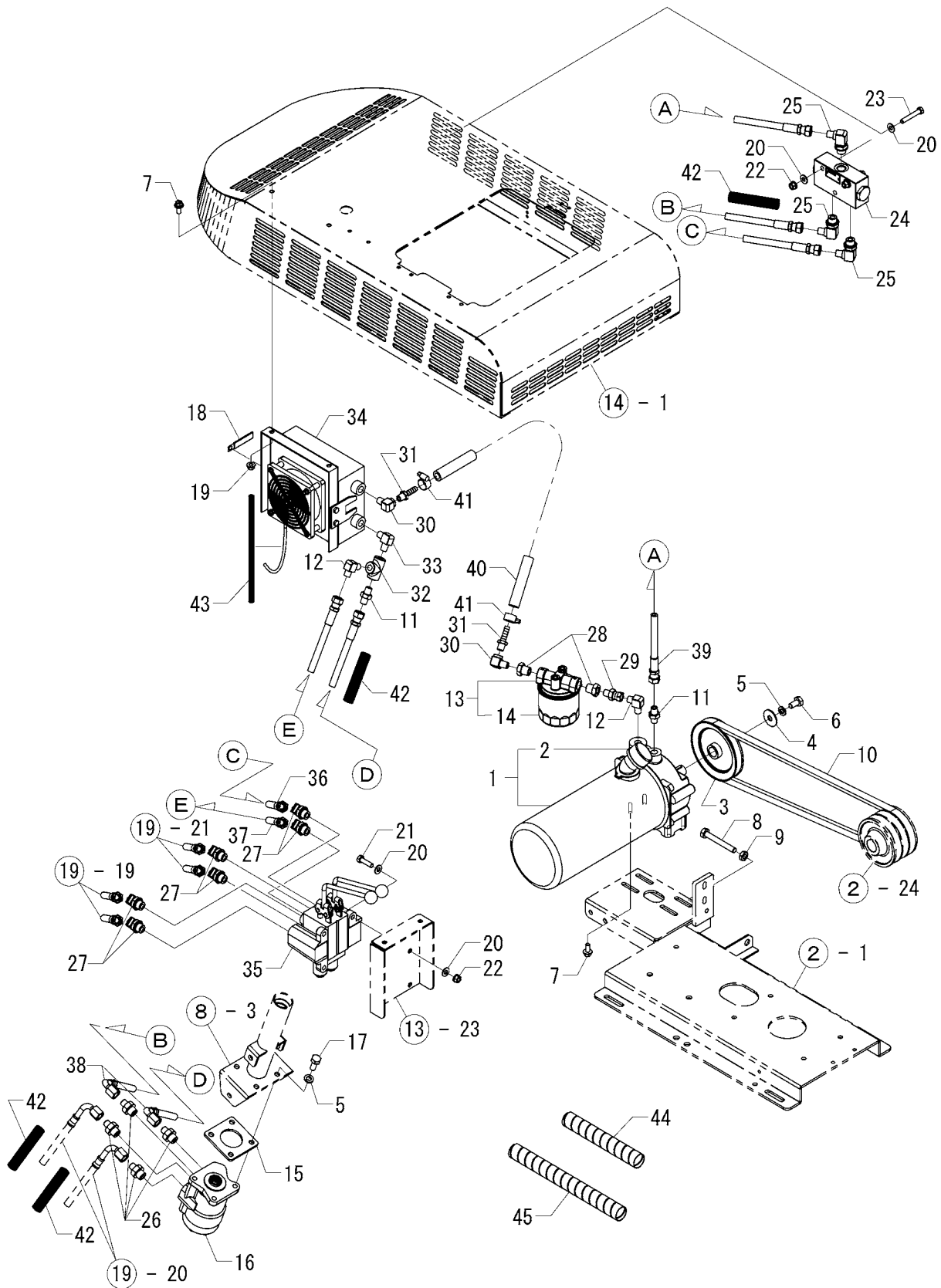
(D)=

.....個 数.....

見出 No.	レベル	部品番号	部品名称	(A)	(B)	(C)	(D)	I	備考
1	1	7E1166-61010	ユアツパッケージ	1					
2	2	1E1162-61000	チュウユコウプリーザ	1					
3	1	1E1166-21020	パッケージプーリー	1					
4	1	1N1210-16060	ゴムヨウワツシャー	1					
5	1	22217-100000	ハネザガネ 10	4					
6	1	26117-100204	ホルト 10X 20	1					
7	1	26018-080202	ホルト(ヒラス=パ 8X 20	6					
8	1	26117-100804	ホルト 10X 80	1					
9	1	26757-100002	トメナツト 10	1					
10	1	25123-005201	Vベルト トクB51	1					
11	1	1E1160-61750	ツギテ 1009-04	2					
12	1	1E1104-61190	オス90° エルホ 1034-04	2					
13	1	1E1166-61130	フィルタASSY	1					
14	2	1E1166-61140	カートリッジASSY	1					
15	1	1E1166-47140M1	スペーサー	1					
16	1	334011330	ステアリングケースASSY	1					
17	1	1N3525-36150	ホルト(ホソ 10X 25 8.8	3					
18	1	1E6020-83890	コートオサエ	1					
19	1	26367-080002	ツハツキナツト 8	2					
20	1	22137-080000	ザガネ(ミガキ 8	10					
21	1	26116-080304	ホルト 8X 30	3					
22	1	26051-080002	ナツト(ハネ 8	5					
23	1	26116-080504	ホルト 8X 50	2					
24	1	7E1104-61020	ブンリュウベン	1					
25	1	1E1104-61170	ツギテ 1071-06-04	3					
26	1	1E1104-61210	ツギテ 1067-06-04	4					
27	1	1E1160-61500	ツギテ 1072-06-04	6					
28	1	1E1166-61080	フッシング 125-10-8	2					
29	1	1E1166-61090	オス・メスコネクター 1006-04	1					
30	1	1E1188-61020	オスメスエルホ PT1/4	2					

----- 備考 -----

項目 18. 油圧ポンプ



18. 油圧ポンプ

(A)= SS1000B

(B)=

(C)=

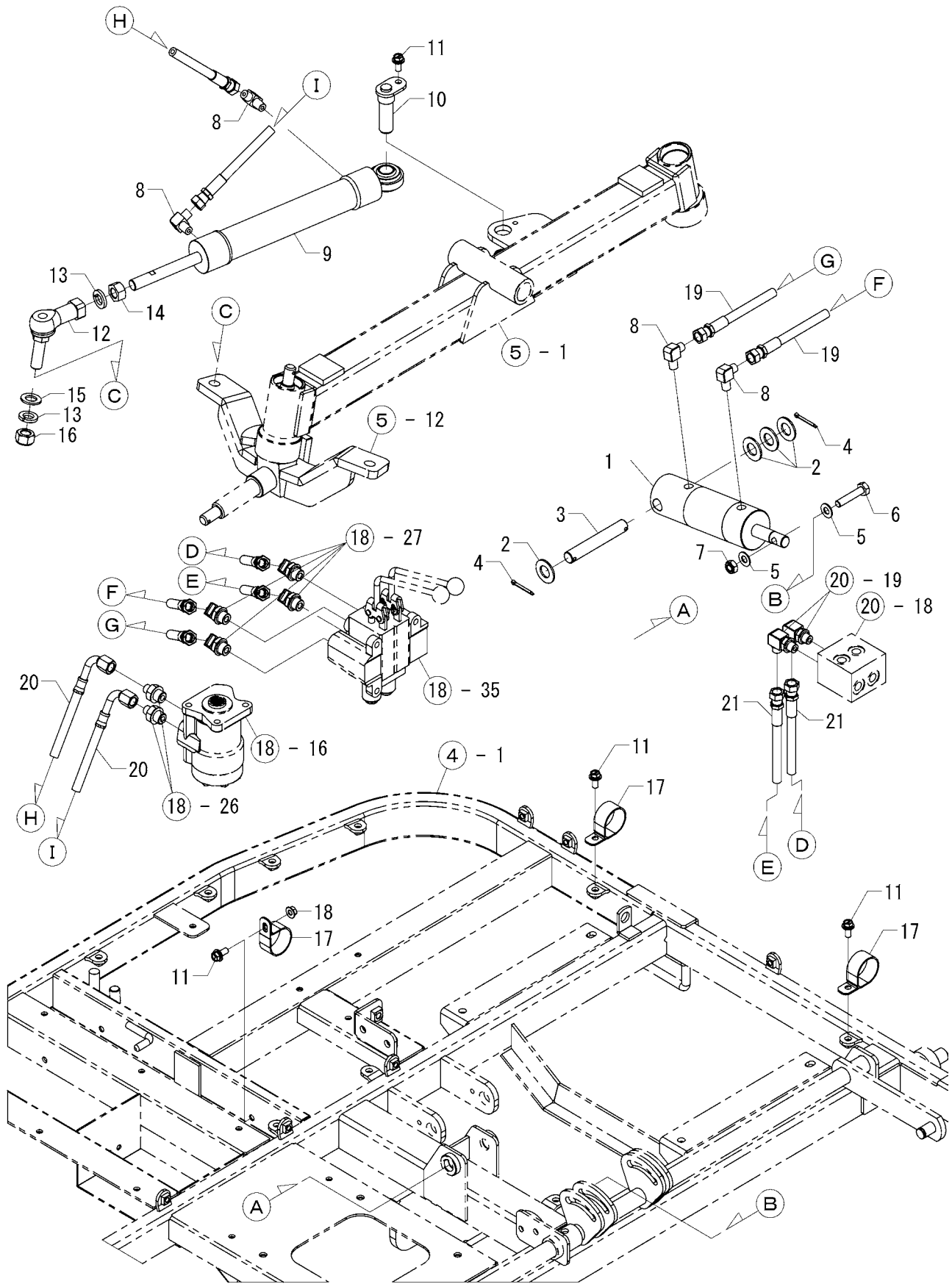
(D)=

.....個数.....

見出 No.	レベル	部品番号	部品名称	(A)	(B)	(C)	(D)	I	備考
31	1	1E1230-61030	ホースニップル R1/4x14	2					
32	1	1E1181-61080	メスネジコミティ- 2091-04	1					
33	1	1N1995-61100	オス90°エルボ 2086-04	1					
34	1	1E1230-61000	クウレイオイルクーラ	1					
35	1	1N1384-61050	スタックバルブ	1					
36	1	1E1161-61390	ユアツホース 1500L	1					
37	1	1E1166-61030	ユアツホース 1400L	1					
38	1	1E1166-61050	ユアツホース 1750L	2					
39	1	1E1166-61040	ユアツホース 500L	1					
40	1	1E1166-61070	オイルクーラホース 800L	1					
41	1	1E1230-61040	ホースバンド ABA=15-24	2					
42	1	1E1166-72020	コルゲートチューブ 15 1100L	4					
43	1	1N3590-61070	コルゲートチューブ 7 250L	1					
44	1	1E1166-58860	スパイラルチューブ 200L	1					
45	1	1E1166-72000	スパイラルチューブ 300L	1					

----- 備考 -----

項目 19. 油圧シリンダ (1)



19. 油圧シリンダ(1)

(A)= SS1000B

(B)=

(C)=

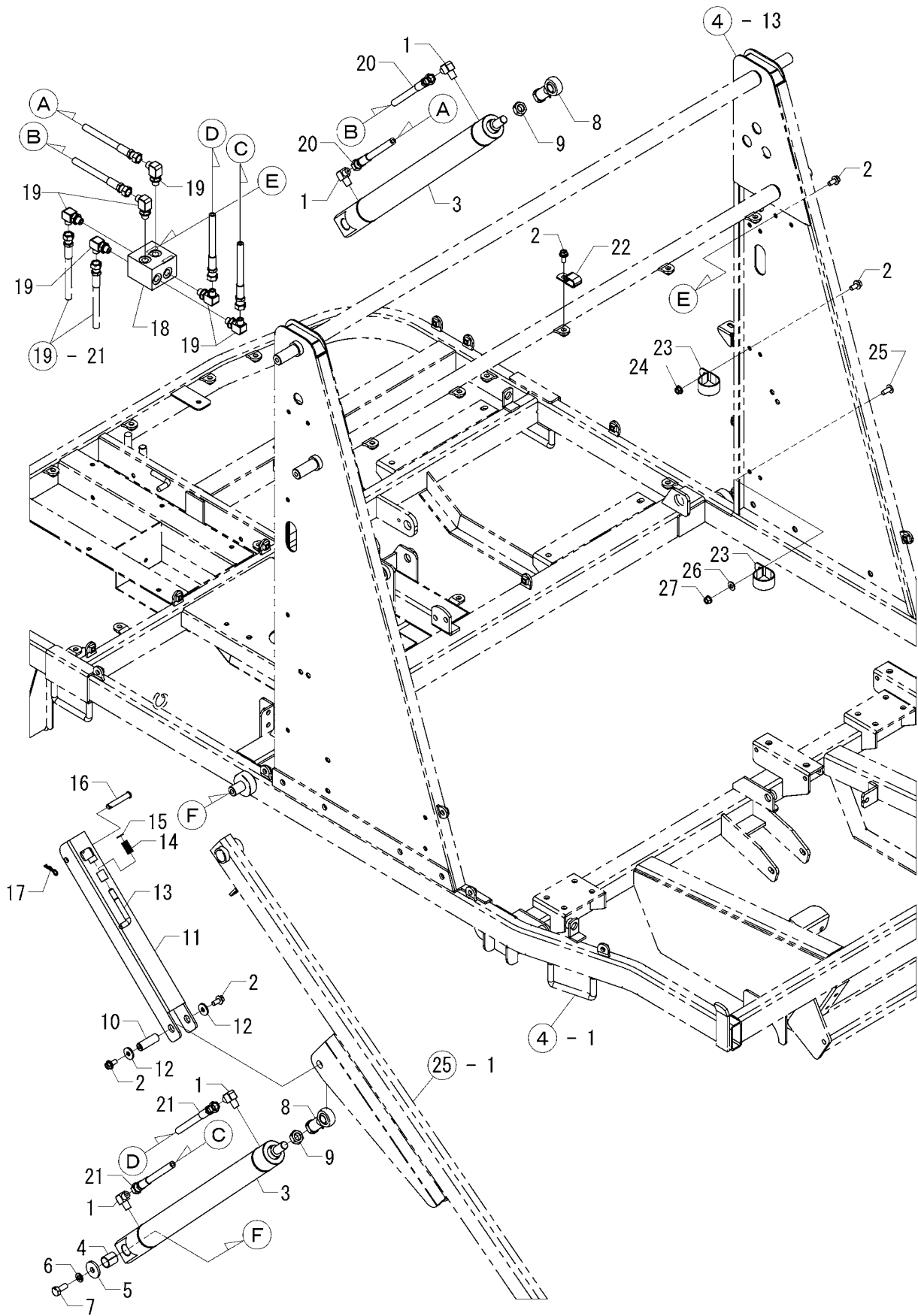
(D)=

.....個 数.....

見出 No.	レベル	部品番号	部品名称	(A)	(B)	(C)	(D)	I	備考
1	1	7N1563-62000	シリンダ ST50	1					
2	1	22137-180000	サカネ(ミガキ 18	4					
3	1	1N3544-61020	シリンダピン	1					
4	1	22417-400300	ワリピン 4.0X30	2					
5	1	22137-100000	サカネ(ミガキ 10	2					
6	1	1N3521-68080	ホルト 10X50 10.9	1					
7	1	26347-100002	Uナット 10	1					
8	1	1E1104-61190	オス90°エルボ1034-04	4					
9	1	1E1166-61000	ハワステシリンダ ST200	1					
10	1	1E1166-33100M1	シリンダヘッドピン	1					
11	1	26018-080202	ホルト(ヒラスパ 8X 20	4					
12	1	1E1160-33280	リンクホール BL16BD	1					
13	1	22217-160000	ハネサカネ 16	2					
14	1	26717-160002	ナット 16	1					
15	1	22137-160000	サカネ(ミガキ 16	1					
16	1	26347-160002	Uナット 16	1					
17	1	1E1160-61760	クリップ WR40	3					
18	1	26367-080002	ツハツキナット 8	1					
19	1	1E1160-61280	ユアツホース 1600L	2					
20	1	1E1166-61060	ユアツホース 1200L	2					
21	1	1E1161-61370	ユアツホース 2450L	2					

----- 備考 -----

項目 20. 油圧シリンダ (2)



20. 油圧シリンダ(2)

(A)= SS1000B

(B)=

(C)=

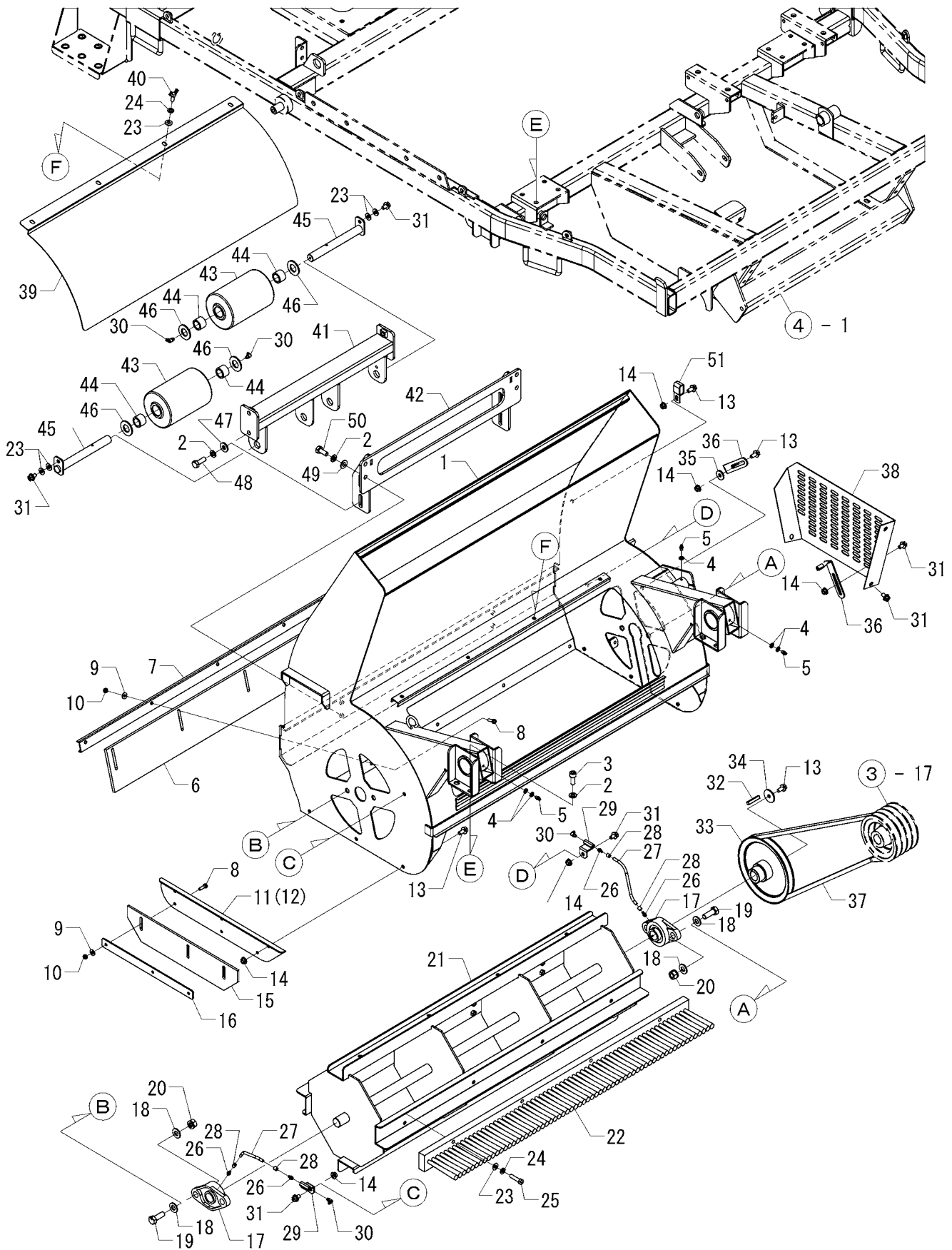
(D)=

.....個 数.....

見出 No.	レベル	部品番号	部品名称	(A)	(B)	(C)	(D)	I	備考
1	1	1E1104-61190	オス90°エルホ ¹⁰³⁴⁻⁰⁴	4					
2	1	26018-080202	ホルト(ヒラス ^{-ハ} 8X 20	12					
3	1	1E1101-61070	シリンダ ^{-ST440}	2					
4	1	1E1102-41090	Mライナ ^{- K5B2025}	2					
5	1	1N1550-41330	ワツシャ 4.5X11X35	2					
6	1	22217-100000	ハネザガネ 10	2					
7	1	MG0001-37110	ホルト 10X 25 11T	2					
8	1	1N1416-71000	ロツド [・] エント [・] PHS16	2					
9	1	26757-160002	トメナツト 16	2					
10	1	1E1104-68730	ジク	2					
11	1	1E1162-64100R4	ニダ [・] イラツカホ [・] ウシカナク [・]	2					
12	1	1N1185-42120	ザガネ	4					
13	1	1N1304-58350M1	ロツクカナク [・]	2					
14	1	1N1151-53020	アツシュクハネ 10.5X25	2					
15	1	22242-000100	トメワC(ジク 10	2					
16	1	1N1240-47100	リハ [・] ツトピン 10X58	2					
17	1	22360-100000	スナツブ [・] ピン 10	2					
18	1	1E1106-61020	フ [・] ロツク B	1					
19	1	1E1160-61470	オス90° サ [・] ツキエルホ [・] 1071-04	6					
20	1	1E1106-61350	ユアツホ [・] ス 900L	2					
21	1	1E1160-61250	ユアツホ [・] ス 2200L	2					
22	1	1N1232-61030	ユアツホ [・] スハント [・] WE12	5					
23	1	1E1160-61760	クリップ [・] WR40	2					
24	1	26367-080002	ツハ [・] ツキナツト 8	1					
25	1	26587-080202	トラスネジ 8X 20	1					
26	1	22137-080000	ザガネ(ミガキ 8	1					
27	1	26051-080002	ナツト(ハネ 8	1					

----- 備考 -----

項目 2 1. ブラシ



21. ブラシ

(A)= SS1000B

(B)=

(C)=

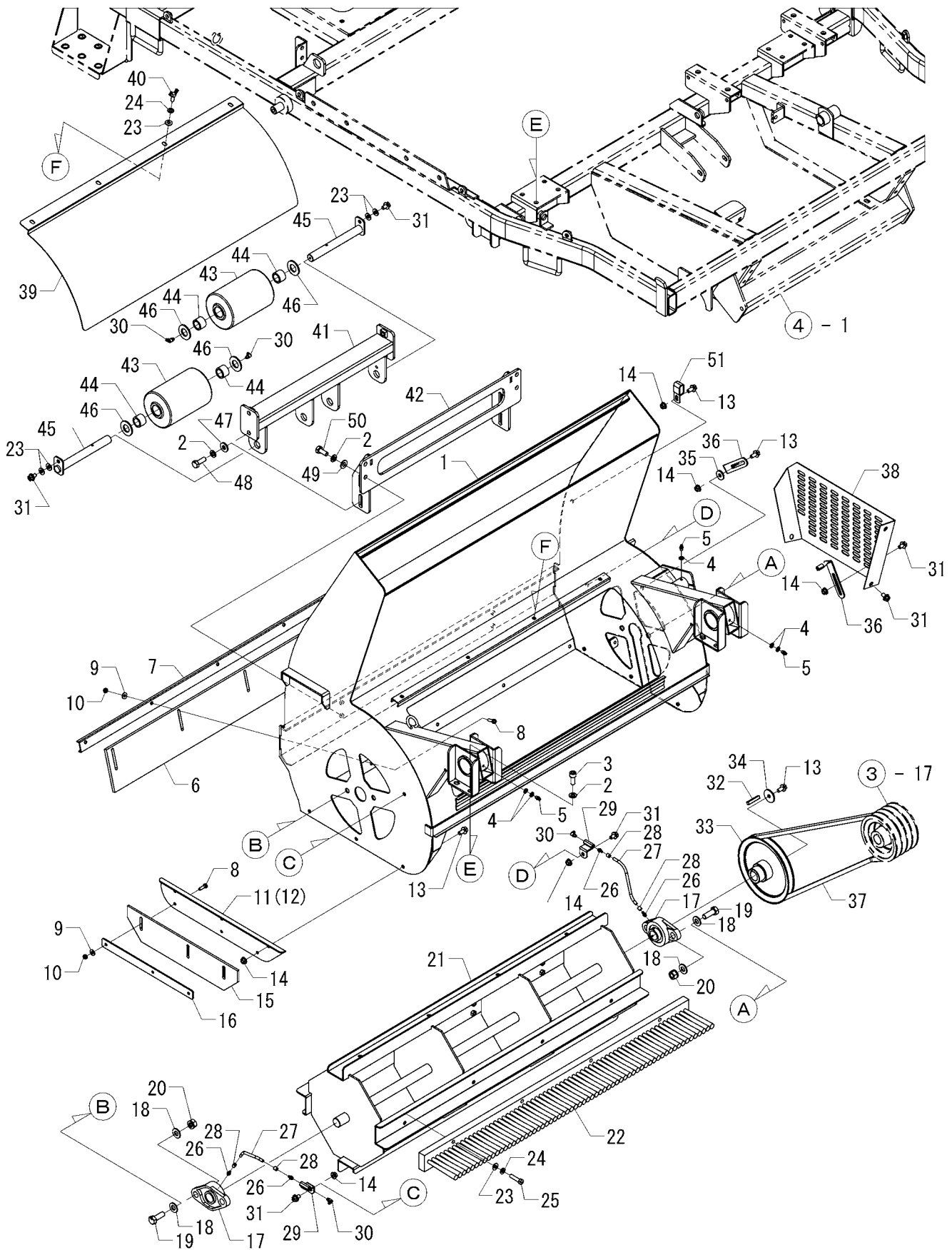
(D)=

.....個数.....

見出 No.	レベル	部品番号	部品名称	(A)	(B)	(C)	(D)	I	備考
1	1	1E1166-71000F1	ブラシケース	1					
2	1	22217-100000	ハネザガネ 10	16					
3	1	1E1101-71410	6カクアナホルト 10X 25	8					
4	1	1E1162-44000	ザガネ(ウスイ 6	5					
5	1	24761-010000	グリスニップルA-M6F	3					
6	1	1E1101-71400	スカートゴム	1					
7	1	1E1101-71390F1	ゴムオサエサイ	1					
8	1	26116-060204	ホルト 6X 20	11					
9	1	22137-060000	ザガネ(ミガキ 6	11					
10	1	26347-060002	Uナツト 6	11					
11	1	1E1165-71160F1	スカートゴムオサエ L	1					
12	1	1E1165-71170F1	スカートゴムオサエ R	1					
13	1	26018-080202	ホルト(ヒラス-ハ 8X 20	9					
14	1	26367-080002	ツハツキナツト 8	11					
15	1	1E1165-71180	ヨコスカートゴム	2					
16	1	1E1165-71190F1	ゴムオサエ	2					
17	1	1E1100-71280	ヒローブロック UCFL205	2					
18	1	22137-120000	ザガネ(ミガキ 12	8					
19	1	1E1107-61280	ホルト 12X 35	4					
20	1	26051-120002	ナツト(ハネ 12	4					
21	1	1E1166-71100F1	ブラシジク	1					
22	1	1E1166-71130	ナイロンブラシ	4					
23	1	22137-080000	ザガネ(ミガキ 8	40					
24	1	22217-080000	ハネザガネ 8	36					
25	1	26116-080354	ホルト 8X 35	32					
26	1	1E1166-71070	ミニマルツキテ	4					
27	1	1E1166-71090	ナイロンチューブ	2					
28	1	1E1166-71080	チューブクランプスリーブ	4					
29	1	1E1166-71050M1	グリスニップルトリツケブラケット	2					
30	1	1N3505-33040	グリスニップル B-MT6 X1.0	4					

----- 備考 -----

項目 2 1. ブラシ



21. ブラシ

(A)= SS1000B

(B)=

(C)=

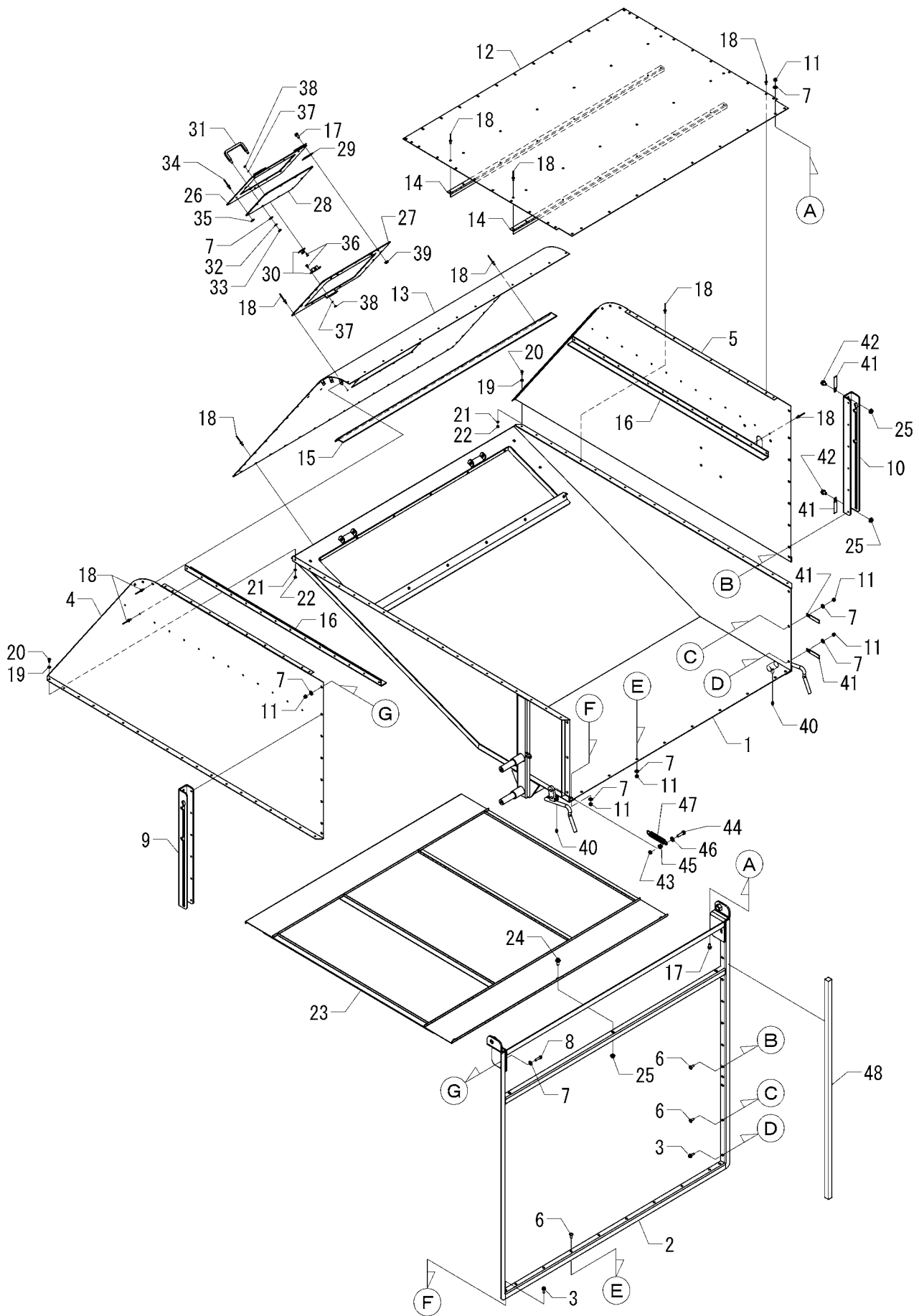
(D)=

.....個 数.....

見出 No.	レベル	部品番号	部品名称	(A)	(B)	(C)	(D)	I	備考
31	1	26018-080164	ホルト(ヒラスーパ 8X 16	8					
32	1	22550-070400	キー 7X40	1					
33	1	1E1165-21000	ブラシブローリー	1					
34	1	1N1090-21010	ワッシャー 9.0X35X3.2	1					
35	1	1N1185-42120	ザガネ	1					
36	1	1N1291-22020	ベルトガイド 40	2					
37	1	25123-005901	Vベルト トクB59	1					
38	1	1E1102-58380F1	ベルトカバー	1					
39	1	1E1165-71080F1	ブラシケースフタ	1					
40	1	26647-080182	チョウホルト 8X18	4					
41	1	1E1166-71150F1	フロントローラトリックブラケット A	1					
42	1	1E1166-71170F1	フロントローラトリックブラケット B	1					
43	1	652150240	ローラ	2					
44	1	698510060	ブッシュ	4					
45	1	1E1161-68390M1	フロントローラシク	2					
46	1	22137-200000	ザガネ(ミガキ 20	4					
47	1	1N1567-70060	サーキュラワッシャ	4					
48	1	1N1286-47100	ホルト 10X 30	4					
49	1	22137-100000	ザガネ(ミガキ 10	4					
50	1	MG0001-37110	ホルト 10X 25 11T	4					
51	1	1N1232-61030	ユアツホースバンド WE12	1					

----- 備考 -----

項目 2.2. キャビネット (1)



22. キャビネット(1)

(A)= SS1000B

(B)=

(C)=

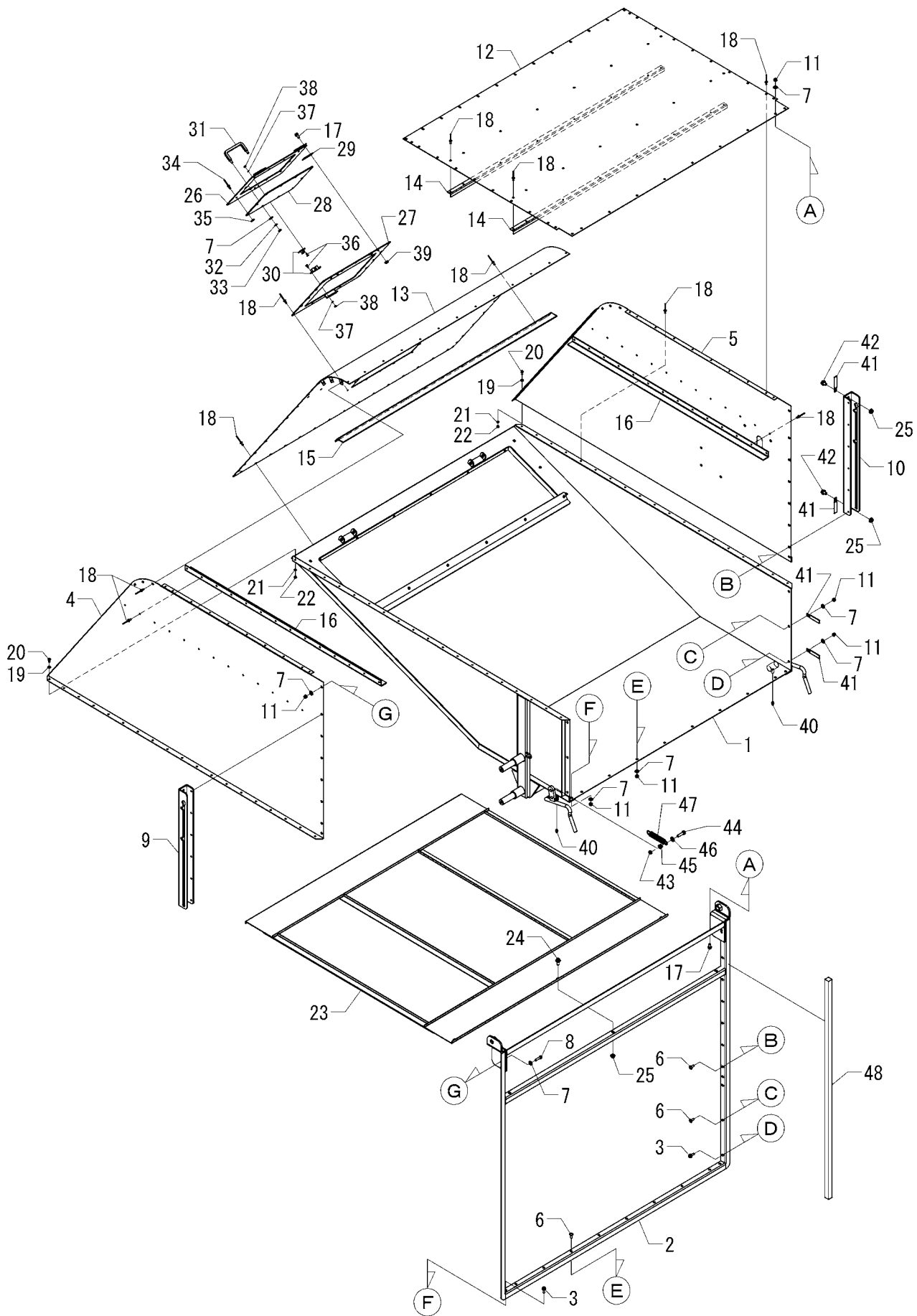
(D)=

.....個 数.....

見出 No.	レベル	部品番号	部品名称	(A)	(B)	(C)	(D)	I	備考
1	1	1E1167-64000S1	ウンパンダイ	1					
2	1	1E1167-64100S1	ウンパンダイワク	1					
3	1	1N3561-58170	ホルト(ヒラスーパ° 6X 20	4					
4	1	1E1167-64200	ニダイ:L	1					
5	1	1E1167-64210	ニダイ:R	1					
6	1	26587-060162	トラスネジ° 6X 16	26					
7	1	22137-060000	ザガネ(ミガキ 6	34					
8	1	1E1115-58320	ホルト 6X 25 8.8	2					
9	1	1E1165-64610M1	スライトイタ L	1					
10	1	1E1165-64710M1	スライトイタ R	1					
11	1	26051-060002	ナツト(ハネ 6	30					
12	1	1E1162-64150	ニダイ ウエ	1					
13	1	1E1162-64140	ニダイ マエ	1					
14	1	1E1101-64320S1	ウンパンダイホキョウ1	2					
15	1	1E1101-64330S1	ウンパンダイホキョウ2	1					
16	1	1E1101-64340S1	ウンパンダイホキョウ3	2					
17	1	26018-060164	ホルト(ヒラスーパ° 6X 16	14					
18	1	1E1101-64460	シールドタイプリベット(AD63	181					
19	1	22137-050000	ザガネ(ミガキ 5	2					
20	1	1E1181-45290	ロックアナツキホルト 5X 10	2					
21	1	22217-050000	ハネザガネ 5	2					
22	1	26717-050002	ナツト 5	2					
23	1	1E1101-64390S1	カナアミ	1					
24	1	26018-080202	ホルト(ヒラスーパ° 8X 20	3					
25	1	26367-080002	ツバツキナツト 8	5					
26	1	1E1166-64200S1	ノヅキマトワクウエ	1					
27	1	1E1166-64220S1	ノヅキマトワクシタ	1					
28	1	1E1165-64420	ノヅキマトイタ	1					
29	1	1E1165-64650S1	スペイサープレート	2					
30	1	1N1222-41060	ホールキャッチ	1					

----- 備考 -----

項目 2.2. キャビネット (1)



22. キャビネット(1)

(A)= SS1000B

(B)=

(C)=

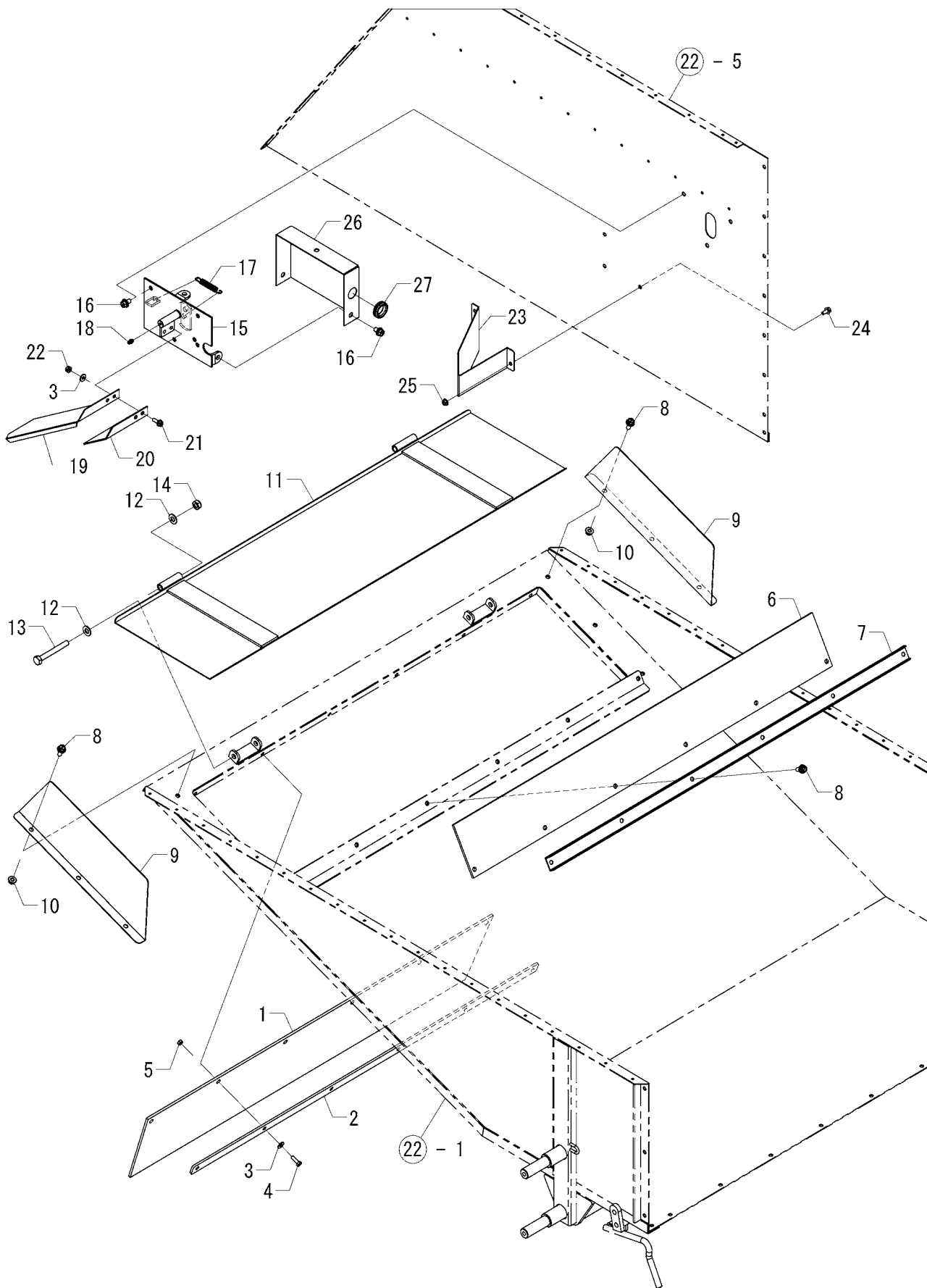
(D)=

.....個数.....

見出 No.	レベル	部品番号	部品名称	(A)	(B)	(C)	(D)	I	備考
31	1	1E1165-64670	カクガタコウトツテ A1	1					
32	1	22217-060000	ハネサガネ 6	2					
33	1	26757-060002	トメナツト 6	2					
34	1	1E1111-64400	ホツフリハット STST66	8					
35	1	1N1384-54150M1	ウラアテサガネ	8					
36	1	26577-040102	サラコネジ(+アナ 4X10	4					
37	1	22217-040000	ハネサガネ 4	4					
38	1	26717-040002	ナツト 4	4					
39	1	26367-060002	ツハツキナツト 6	4					
40	1	24761-060000	クリスニツプルA-MT6X1	2					
41	1	1E6020-83890	コートオサエ	4					
42	1	26018-080164	ホルト(ヒラスーパ° 8X 16	2					
43	1	26757-080002	トメナツト 8	1					
44	1	26116-080304	ホルト 8X 30	1					
45	1	26051-080002	ナツト(ハネ 8	1					
46	1	22137-080000	サガネ(ミカキ 8	1					
47	1	1N1210-53010	ヒツハリハネ 2X18X105	1					
48	1	1E1100-72780	ハッキン 20X20	7					

----- 備考 -----

項目 23. キャビネット (2)



23. キャビネット(2)

(A)= SS1000B

(B)=

(C)=

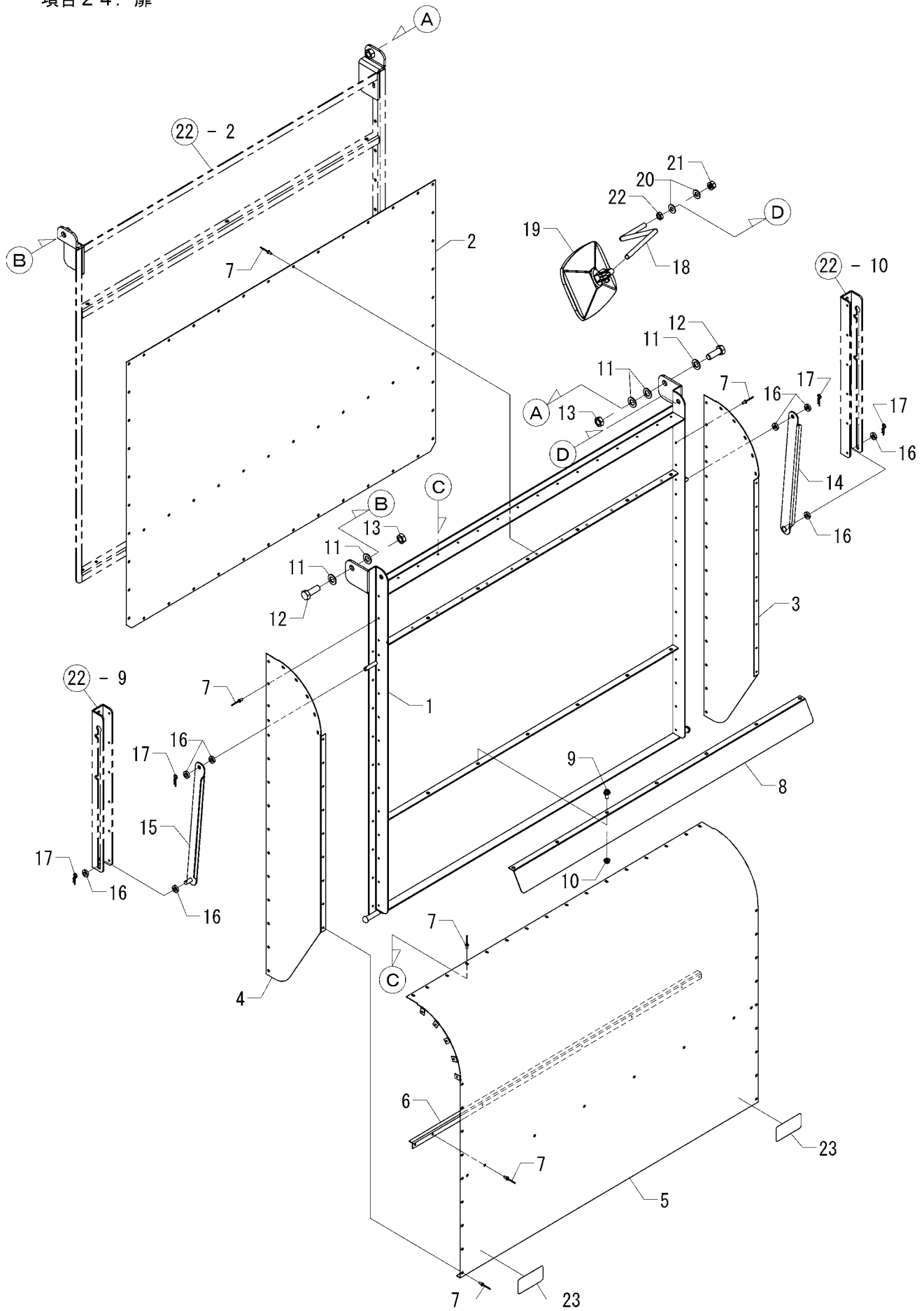
(D)=

.....個 数.....

見出 No.	レベル	部品番号	部品名称	(A)	(B)	(C)	(D)	I	備考
1	1	1E1101-64370	ウンパンダイコム 1	1					
2	1	1E1166-64140S1	フロントコムオサエ	1					
3	1	22137-060000	ザガネ(ミガキ 6	8					
4	1	26116-060204	ホルト 6X 20	6					
5	1	26347-060002	Uナツト 6	6					
6	1	1E1166-64070	ウンパンダイコム	1					
7	1	1E1166-64080S1	ウンパンダイコムオサエ	1					
8	1	26018-080202	ホルト(ヒラスーパ 8X 20	12					
9	1	1E1167-64020S1	サイトカバー	2					
10	1	26367-080002	ツハツキナツト 8	6					
11	1	1E1166-64100S1	シャッター	1					
12	1	22137-100000	ザガネ(ミガキ 10	4					
13	1	26117-100854	ホルト 10X 85	2					
14	1	26347-100002	Uナツト 10	2					
15	1	1E1104-64540S1	スイッチトリツケサイ	1					
16	1	26018-080164	ホルト(ヒラスーパ 8X 16	6					
17	1	1N1190-45000	ヒツパリハネ 1.4X11X72.5	1					
18	1	24761-060000	クリスニツプルA-MT6X1	1					
19	1	1E1160-64341	フサーイタ	1					
20	1	1E1160-64350M1	フサーイタホキョウサイ	1					
21	1	26018-060204	ホルト(ヒラスーパ 6X 20	2					
22	1	26051-060002	ナツト(ハネ 6	2					
23	1	1E1161-64200S1	フサーイタガード	1					
24	1	26018-060164	ホルト(ヒラスーパ 6X 16	3					
25	1	26367-060002	ツハツキナツト 6	3					
26	1	1E1104-64640S1	スイッチカバー	1					
27	1	1N1185-53010	クロメット 35	1					

----- 備考 -----

項目 24. 扉



24. 扉

(A)= SS1000B

(B)=

(C)=

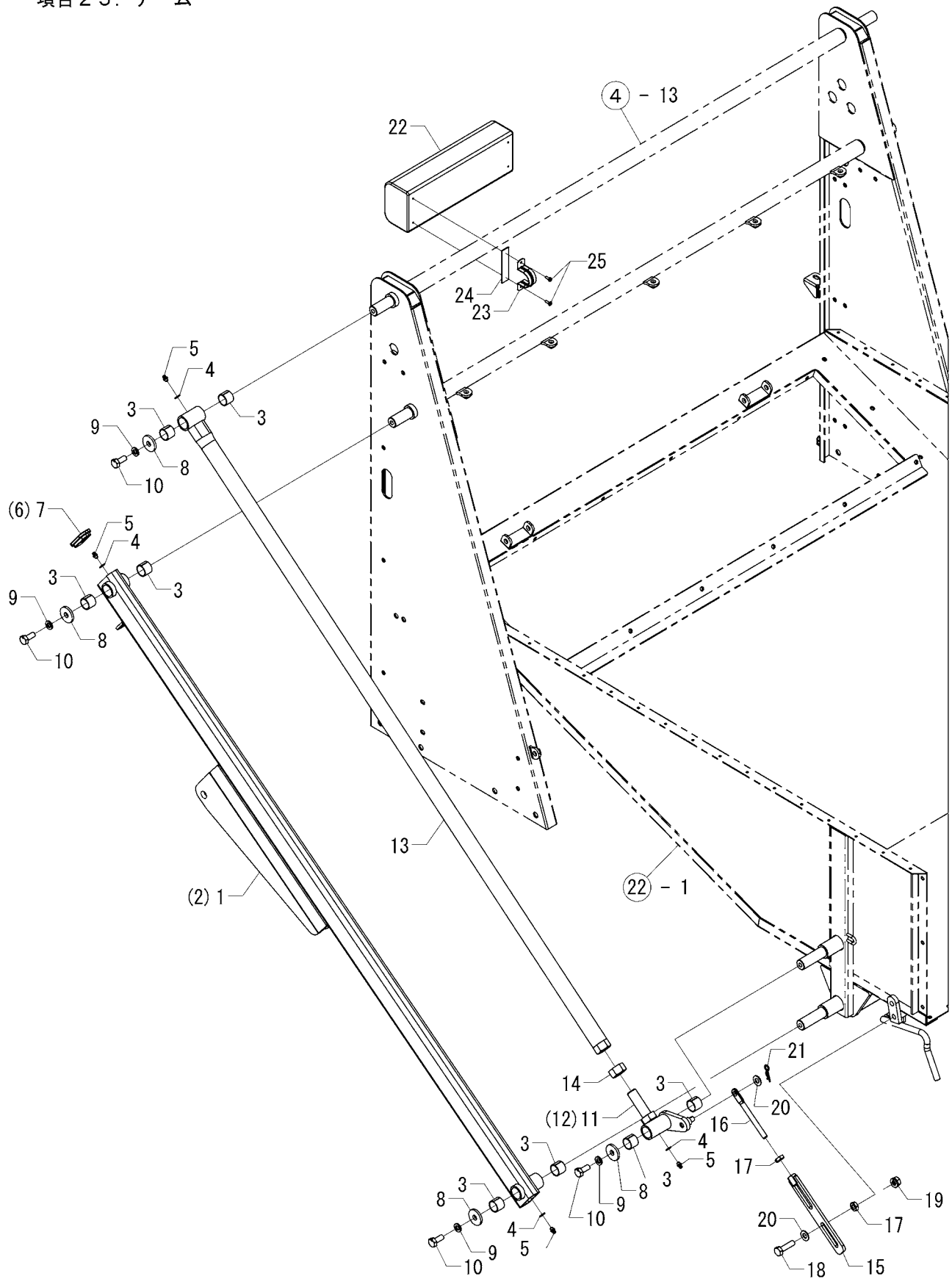
(D)=

.....個 数.....

見出 No.	レベル	部品番号	部品名称	(A)	(B)	(C)	(D)	I	備考
1	1	1E1167-66000S1	コウブトビラ	1					
2	1	1E1167-64230	コウブトビラ:フロント	1					
3	1	1E1167-64220	コウブトビラ:R	1					
4	1	1E1162-64160	コウブトビラ:L	1					
5	1	1E1162-64180	コウブトビラ ウシロ	1					
6	1	1E1101-64320S1	ウンパンダイホキョウ1	1					
7	1	1E1101-64460	シールドタイプリベット(AD63	138					
8	1	1E1162-66000	ドウフウバン	1					
9	1	26018-080202	ホルト(ヒラス-ハ° 8X 20	7					
10	1	26367-080002	ツハツキナツト 8	7					
11	1	22137-160000	ザガネ(ミガキ 16	5					
12	1	26117-160454	ホルト 16X 45	2					
13	1	26757-160002	トメナツト 16	2					
14	1	1E1167-66050M1	トビラササエ:R	1					
15	1	1E1167-66060M1	トビラササエ:L	1					
16	1	1E1166-66020	ジュシワツシャ	8					
17	1	22360-100000	スナツブピン 10	4					
18	1	1E1162-58410M1	ハックミラーステー	1					
19	1	1E1160-53000	ハックミラー	1					
20	1	22137-120000	ザガネ(ミガキ 12	2					
21	1	26051-120002	ナツト(ハネ 12	1					
22	1	26757-120002	トメナツト 12	1					
23	1	1E1165-64700	ハンシャシート 50X100	2					

----- 備考 -----

項目 25. アーム



25. アーム

(A)= SS1000B

(B)=

(C)=

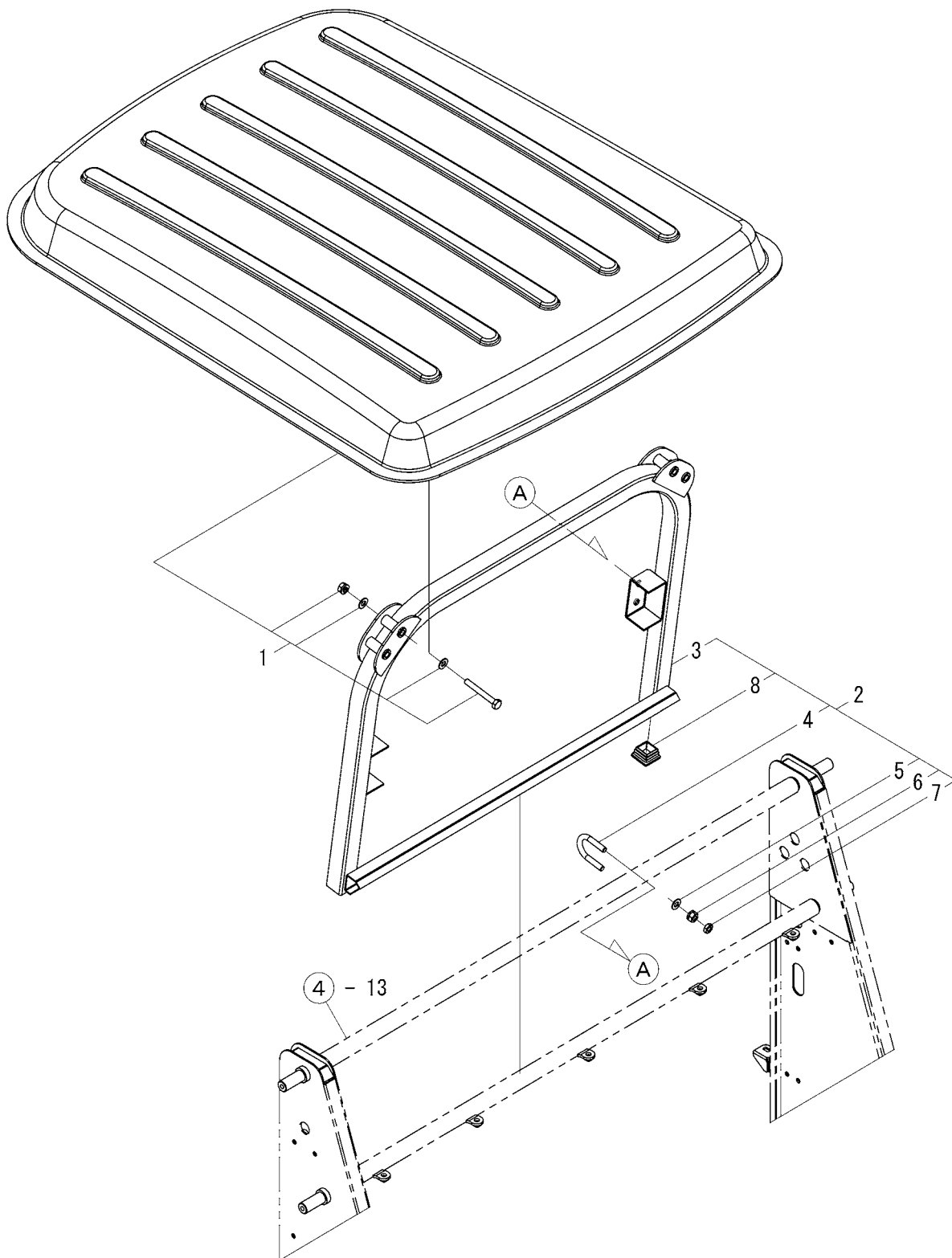
(D)=

.....個数.....

見出 No.	レベル	部品番号	部品名称	(A)	(B)	(C)	(D)	I	備考
1	1	1E1162-64030S1	リフトアーム L	1					
2	1	1E1162-64070S1	リフトアーム R	1					
3	1	1E1103-31250	Mライナー K5B2220	16					
4	1	1E1162-44000	ザガネ(ウスイ 6	8					
5	1	24761-060000	グリスニツプルA-MT6X1	8					
6	1	1E1161-64210	ゴムキャップ	1					
7	1	1E1161-64220	ゴムキャップ(アナツキ	1					
8	1	1N1550-41330	ワツシヤ 4.5X11X35	8					
9	1	22217-100000	ハネザガネ 10	8					
10	1	MG0001-37110	ホルト 10X 25 11T	8					
11	1	1E1162-68080M1	ヘイコウリンク L	1					
12	1	1E1162-68110M1	ヘイコウリンク R	1					
13	1	1E1162-64080S1	ヘイコウリンクアーム	2					
14	1	26737-200002	ナツト(ホソ 20	2					
15	1	1E1162-68150M1	カイヘイロッド	1					
16	1	1N3545-45260	チョウセイロッド	1					
17	1	26757-100002	トメナツト 10	2					
18	1	26116-100402	ホルト 10X 40	1					
19	1	26051-100002	ナツト(ハネ 10	1					
20	1	22137-100000	ザガネ(ミガキ 10	2					
21	1	22360-100000	スナツフピン 10	1					
22	1	1E1162-58500	アームレスト ホワイト	1					
23	1	1E1162-58510	サドルバンド 25A	2					
24	1	1E1162-58520	サドルバンドトリツケゴム	2					
25	1	1E1162-58530	タツピンネジ(+アナ 3.8X 13	4					

----- 備考 -----

項目 26. ルーフ



26. ルーフ

(A)= SS1000B

(B)=

(C)=

(D)=

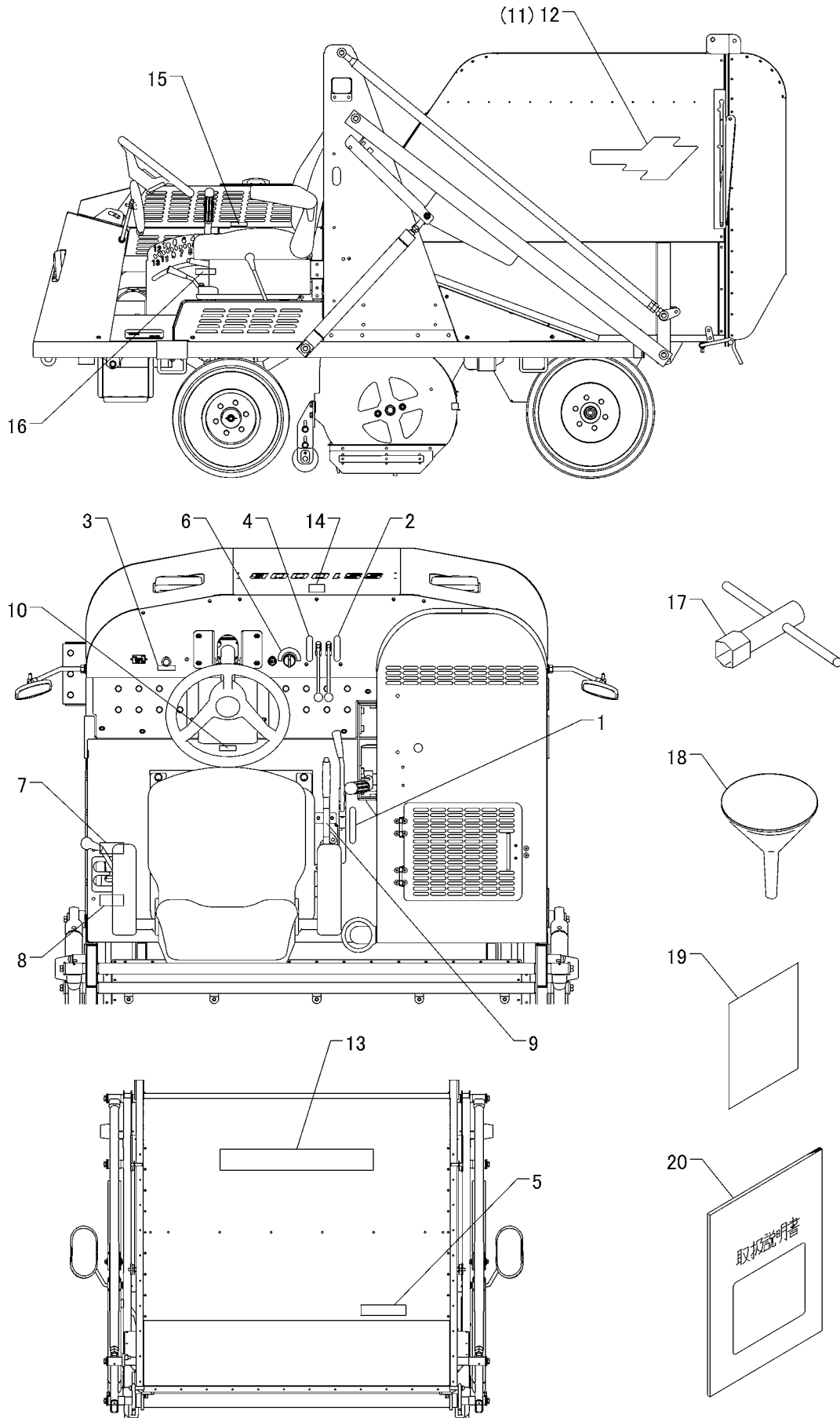
.....個数.....

見出 No.	レベル	部品番号	部品名称	(A)	(B)	(C)	(D)	I	備考
1	1		ルーフ	1					
2	1	7E1162-56010	ルーフトリツケブラケット ASSY	1					
3	2	1E1162-56000S1	ルーフトリツケブラケット	1					
4	2	1E1117-64060	Uボルト25	2					
5	2	22137-100000	ザガネ(ミガキ 10	4					
6	2	26051-100002	ナット(ハネ 10	4					
7	2	26757-100002	トメナット 10	4					
8	2	1N1520-53010	カクチュウセン 40	2					

----- 備考 -----

* オプション品

項目27. 銘板・付属品



27. 銘板・付属品

(A)= SS1000B

(B)=

(C)=

(D)=

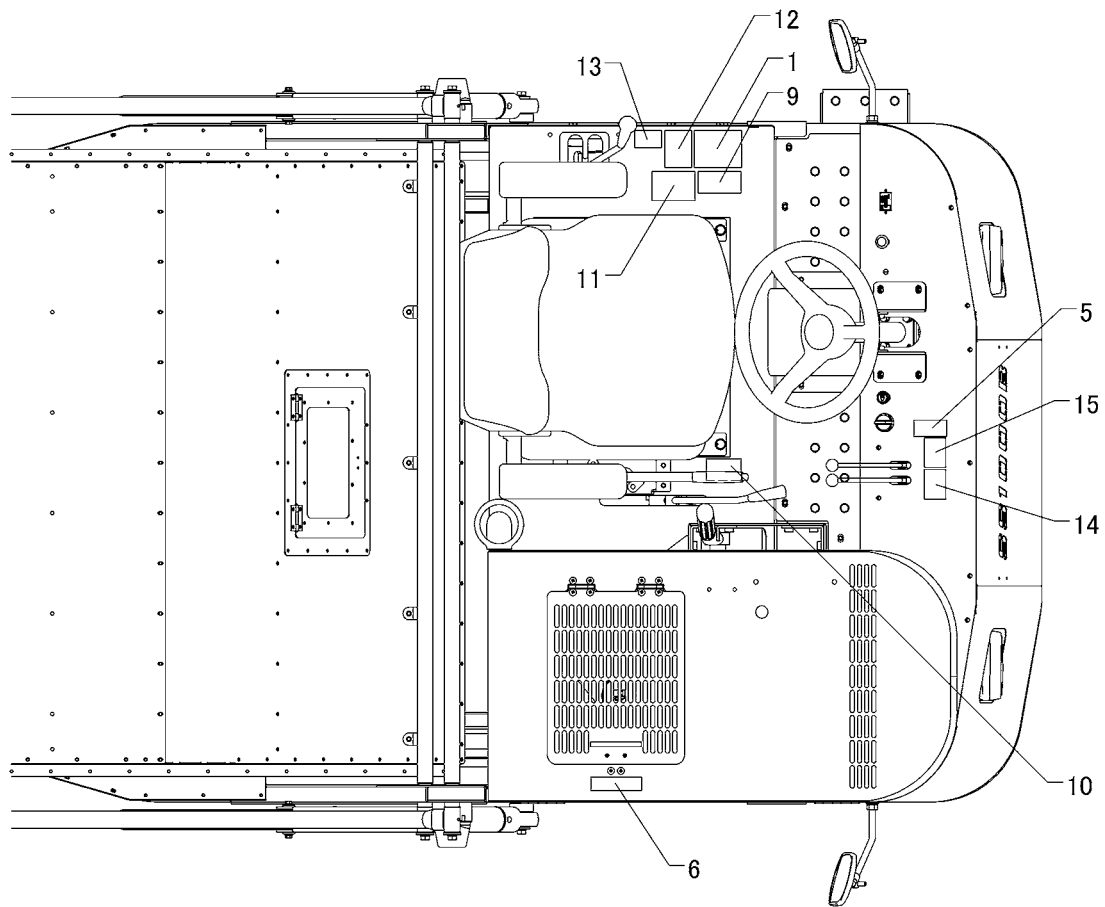
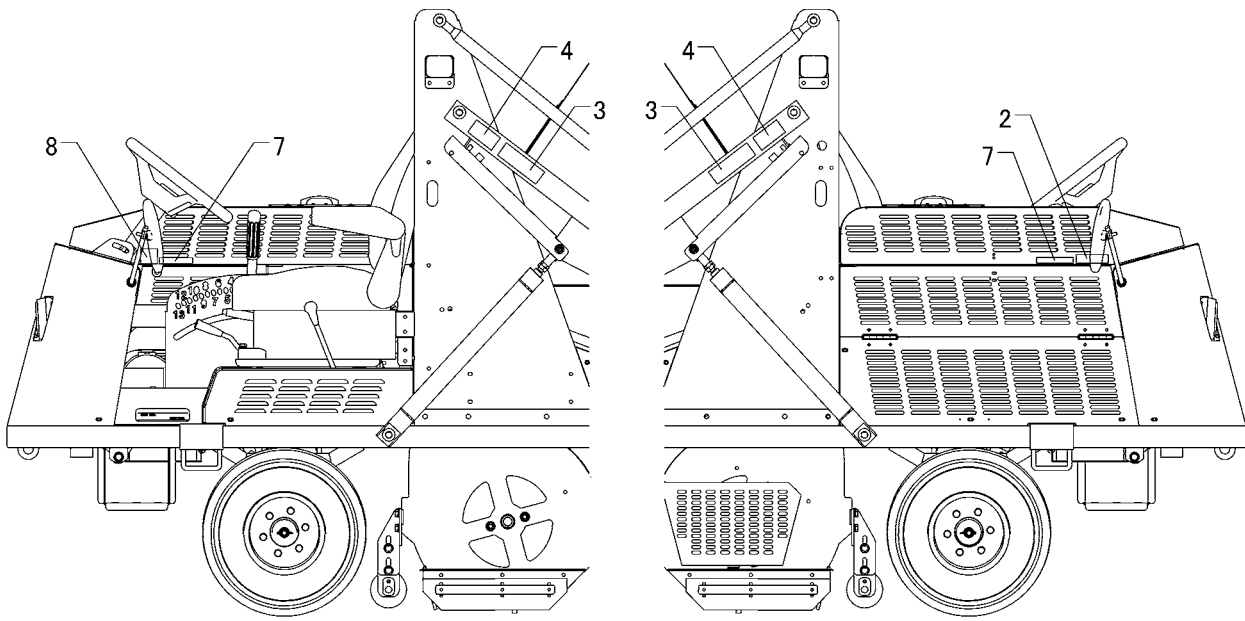
.....個 数.....

見出 No.	レベル	部品番号	部品名称	(A)	(B)	(C)	(D)	I	備考
1	1	1N1280-93010	クラッチプレート	1					
2	1	1E1162-93020	ニダイブソウサメイハン	1					
3	1	1E1101-93010	フサースイッチメイハン	1					
4	1	1E1162-93010	フランソウサメイハン	1					
5	1	1N3540-93040	サイダイサキヨウノウリヨク250kg	1					
6	1	1N1530-93220	エンジンキーメイハン	1					
7	1	1N1313-93130	シュベンソクメイハン	1					
8	1	1N1313-93140	シュベンソクメイハン	1					
9	1	1N1284-93020	チュウシャブレーキメイハン	1					
10	1	A90210480	IDプレート	1					1
11	1	A90110160	シハウラマーク(ダイ-1)	1					
12	1	A90110170	シハウラマーク(ダイ-2)	1					
13	1	A90110180	SHIBAURAマーク(アカモシ)	1					
14	1	390101290	シハウラエンブレムマーク2	1					
15	1	1N1997-93000	チョークメイハン	1					
16	1	1E1166-93000	フランタカサチョウセツレバーメイハン	1					
17	1	1E1166-11060	プラグレンチ:P601	1					
18	1	1N1070-91010	ジョーゴ(ロート9)	1					
19	1	300862790	ホシヨウシヨケンノウヒンセツメイカクニンカート	1					1
20	1	1E1166-95040	トリアツカイセツメイシヨ	1					

----- 備考 -----

(1) 非販売部品

項目28. 銘板(安全)



28. 銘板(安全)

(A)= SS1000B

(B)=

(C)=

(D)=

.....個数.....

見出 No.	レベル	部品番号	部品名称	(A)	(B)	(C)	(D)	I	備考
1	1	1N3544-93130	チュウイ(トリアツカイセツメイシヨW	1					
2	1	1C6700-85670	チュウイ(カバ-ソウチャク	1					
3	1	1N3510-93290	キケン(ショウコウブ ラッカ ハサマレケガ	2					
4	1	1N3520-93210	ケイコク(カトウブ ハサマレケガ	2					
5	1	1N1313-93160	ケイコク(エンジン シドウジ	1					
6	1	1A2100-86500	キケン(カキケンキン ガソリン	1					
7	1	1E5120-86720	チュウイ(マフラー コウオンチュウイ	2					
8	1	1A2260-87100	ケイコク(ハイガスチュウイ	1					
9	1	1N3544-93170	キケン(サカミチ・ロカタ・ショウガイブツ	1					
10	1	1N1313-93170	ケイコク(チュウシャブレキソウサ	1					
11	1	1N3544-93200	ケイコク(サキョウニテキシタフクソウ	1					
12	1	1N3544-93210	ケイコク(ホンキユソウ	1					
13	1	1N1313-93180	ケイコク(キュウサカミチヘンソクキンシ	1					
14	1	1E1160-93041	ケイコク(キュウシャチ)メイハン	1					
15	1	1E1162-93030	チュウイ(チュウシャブレキ	1					

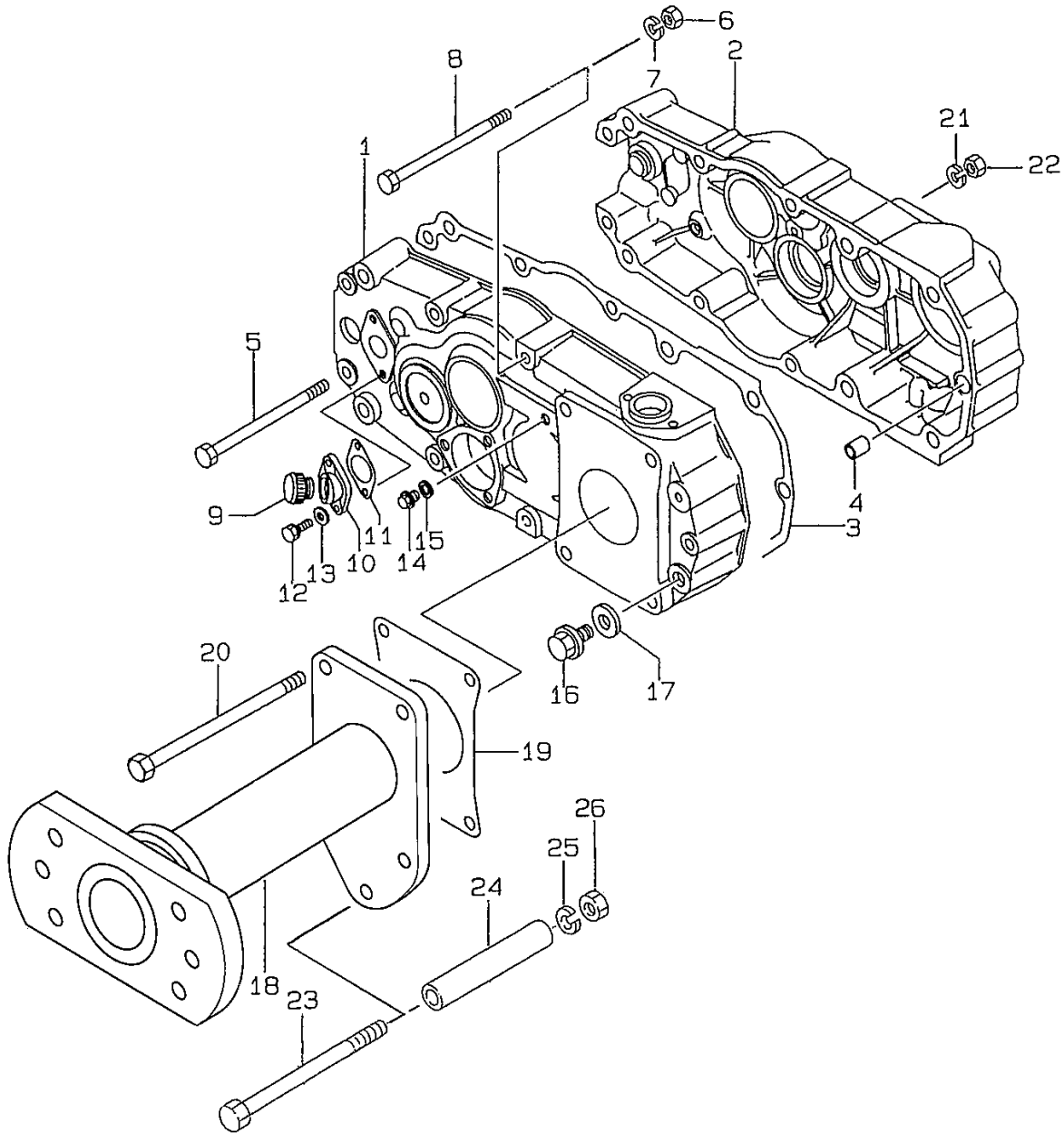
----- 備考 -----

memo

ミッション部項目一覧表

MC81DC01	項目No.	項目名	頁
ミッション部	1	ミッションケース	72
	2	主軸	74
	3	ミッション軸 B	75
	4	ミッション軸 C	76
	5	ミッション軸 D	77
	6	車軸	78
	7	主変速	80
	8	ブレーキ	82

1. ミッションケース



(A)= MC81DC01

(B)=

(C)=

(D)=

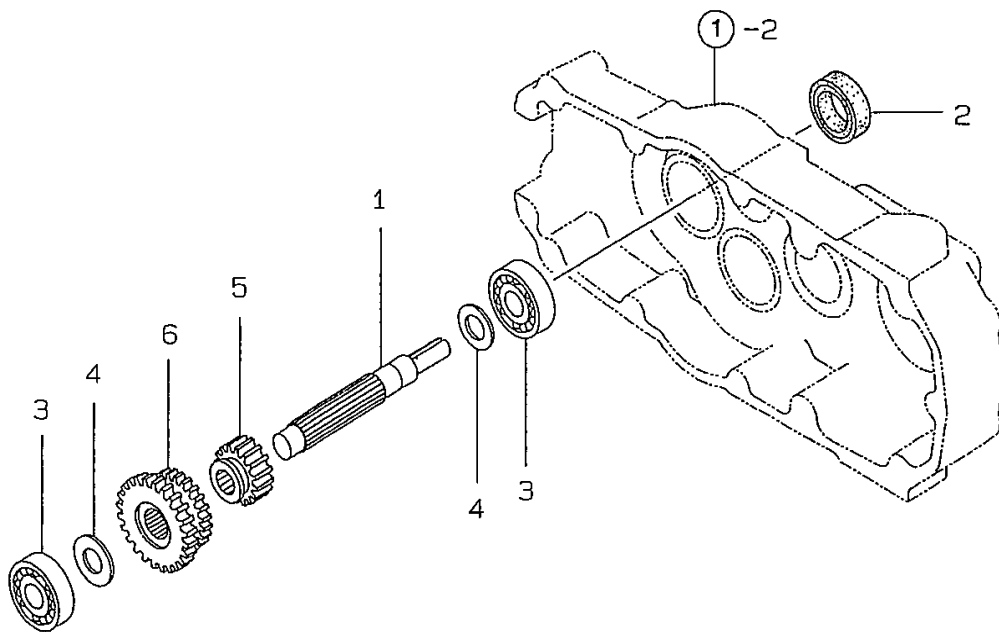
1. ミッションケース

.....個 数.....

見出 No.	レベル	部品番号	部品名称	(A)	(B)	(C)	(D)	I	備考
1	1	1N1312-24000	ミッションケース L	1					
2	1	1N1280-24110	ミッションケース R	1					
3	1	1N1280-24100	ハツキン (ミッションケース)	1					
4	1	1N1181-24320	ナットパイプ	2					
5	1	26116-080902	ホルト 8X 90	4					
6	1	26757-080002	トメナット 8	7					
7	1	22217-080000	ハネサガネ 8	7					
8	1	26116-081152	ホルト 8X115	3					
9	1	1N1181-24180	プラグ G20	1					
10	1	1N1181-24200	チュウユコウ	1					
11	1	1N1181-24190	ハツキン (チュウユコウ)	1					
12	1	26016-060164	ホルト (ス-パロツク 6X 16)	2					
13	1	22137-060000	サガネ (ミガキ 6)	2					
14	1	1N1181-24140	プラグ 8	1					
15	1	1N1181-24150	ガスカート 8	1					
16	1	1N1090-24130	プラグ 14	1					
17	1	1N1090-24120	ガスカート 14	1					
18	1	1E1101-24010	シヤジクケース	2					
19	1	1N1280-24160	ハツキン (シヤジクケース)	2					
20	1	26116-101602	ホルト 10X160	4					
21	1	22217-100000	ハネサガネ 10	4					
22	1	26757-100002	トメナット 10	4					
23	1	26117-121602	ホルト 12X160	1					
24	1	1N1286-24060	カラー 13X20X120	1					
25	1	22217-120000	ハネサガネ 12	1					
26	1	26717-120002	ナット 12	1					

----- 備考 -----

2. 主軸



2. 主軸

(A)= MC81DC01

(B)=

(C)=

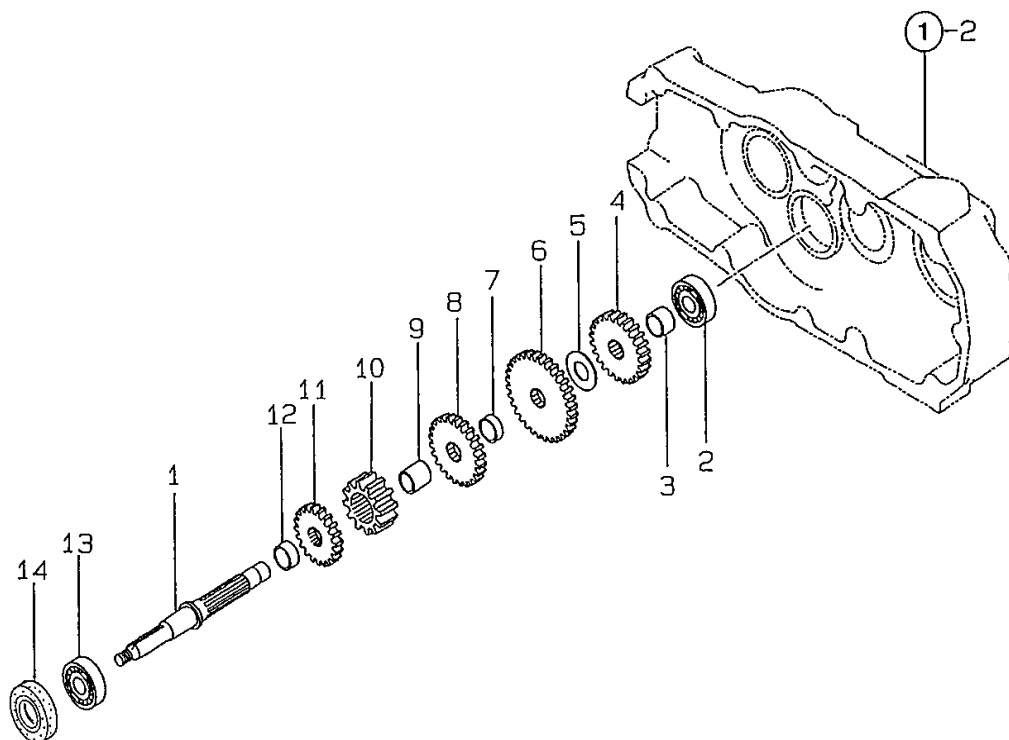
(D)=

.....個数.....

見出 No.	レベル	部品番号	部品名称	(A)	(B)	(C)	(D)	I	備考
1	1	1N1280-25000	シク A	1					
2	1	1N1280-25030	オイルシール 17407	1					
3	1	24101-063034	ヘアリング 6303	2					
4	1	1N1280-25040	サガネ 17X2	2					
5	1	1N1280-25010	キヤ A16	1					
6	1	1E1101-25000	キヤ BC27-33	1					

----- 備考 -----

3. ミッション軸B



3. ミッション軸B

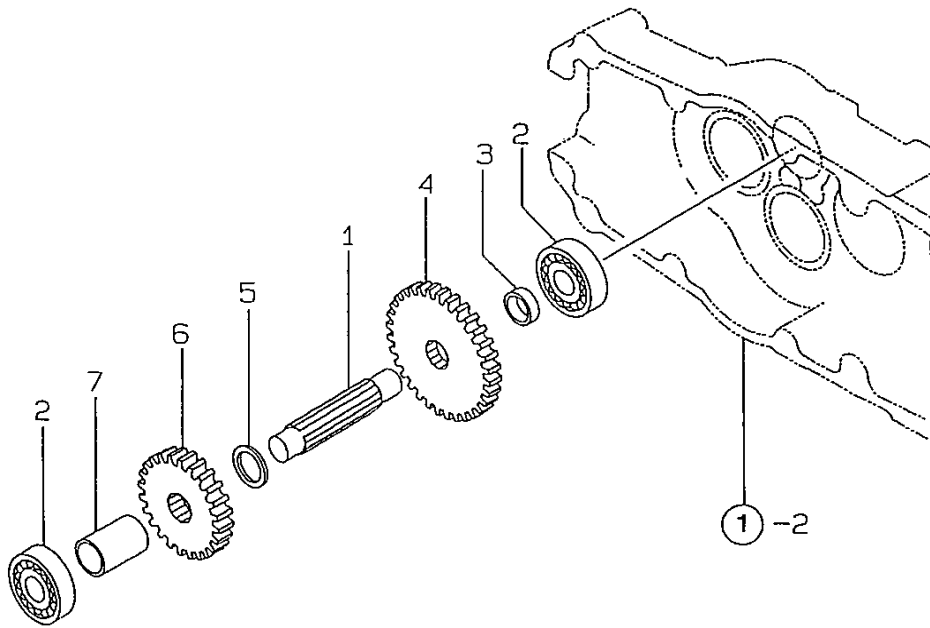
(A)= MC81DC01
 (B)=
 (C)=
 (D)=

.....個数.....

見出No.	レベル	部品番号	部品名称	(A)	(B)	(C)	(D)	I	備考
1	1	1N1550-25200	シク B	1					
2	1	24101-063034	ヘアリング 6303	1					
3	1	1N1181-25230	カラー 1722.715.5	1					
4	1	1N1181-25180	ギヤ S29	1					
5	1	1N1280-25130	ザガネ 20X1	1					
6	1	1N1181-25160	ギヤ D(G)43	1					
7	1	1E1101-25010	カラー 20254	1					
8	1	1N1272-25050	ギヤ E32	1					
9	1	1N1700-25200	カラー 20X25X12	1					
10	1	1N1280-25060	ギヤ I15	1					
11	1	1E1101-25020	ギヤ F25	1					
12	1	1N1285-25010	カラー 202511.5	1					
13	1	24101-062044	ヘアリング 6204	1					
14	1	1N1090-25300	オイルシール 20407	1					

----- 備考 -----

4. ミッション軸C



4. ミッション軸C

(A)= MC81DC01

(B)=

(C)=

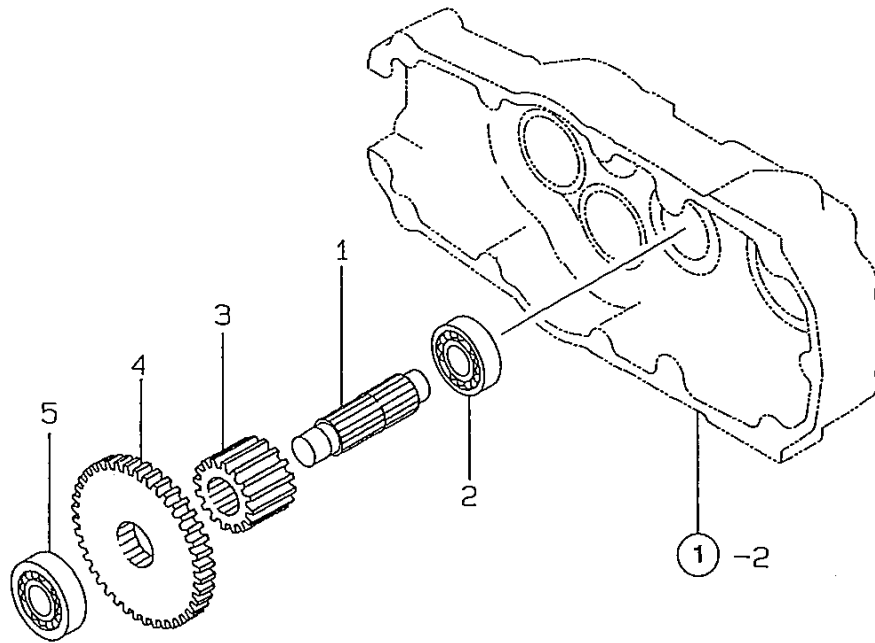
(D)=

.....個数.....

見出No.	レベル	部品番号	部品名称	(A)	(B)	(C)	(D)	I	備考
1	1	1N1280-25140	シフト C	1					
2	1	24101-063034	ヘアリング 6303	2					
3	1	1N1280-25150	カラー 1722.77.5	1					
4	1	1N1181-25160	ギヤ D(G)43	1					
5	1	1N1280-25130	サガネ 20X1	1					
6	1	1N1181-25180	ギヤ S29	1					
7	1	1N1280-25160	カラー 202555.5	1					

----- 備考 -----

5. ミッション軸D



5. ミッション軸D

(A)= MC81DC01

(B)=

(C)=

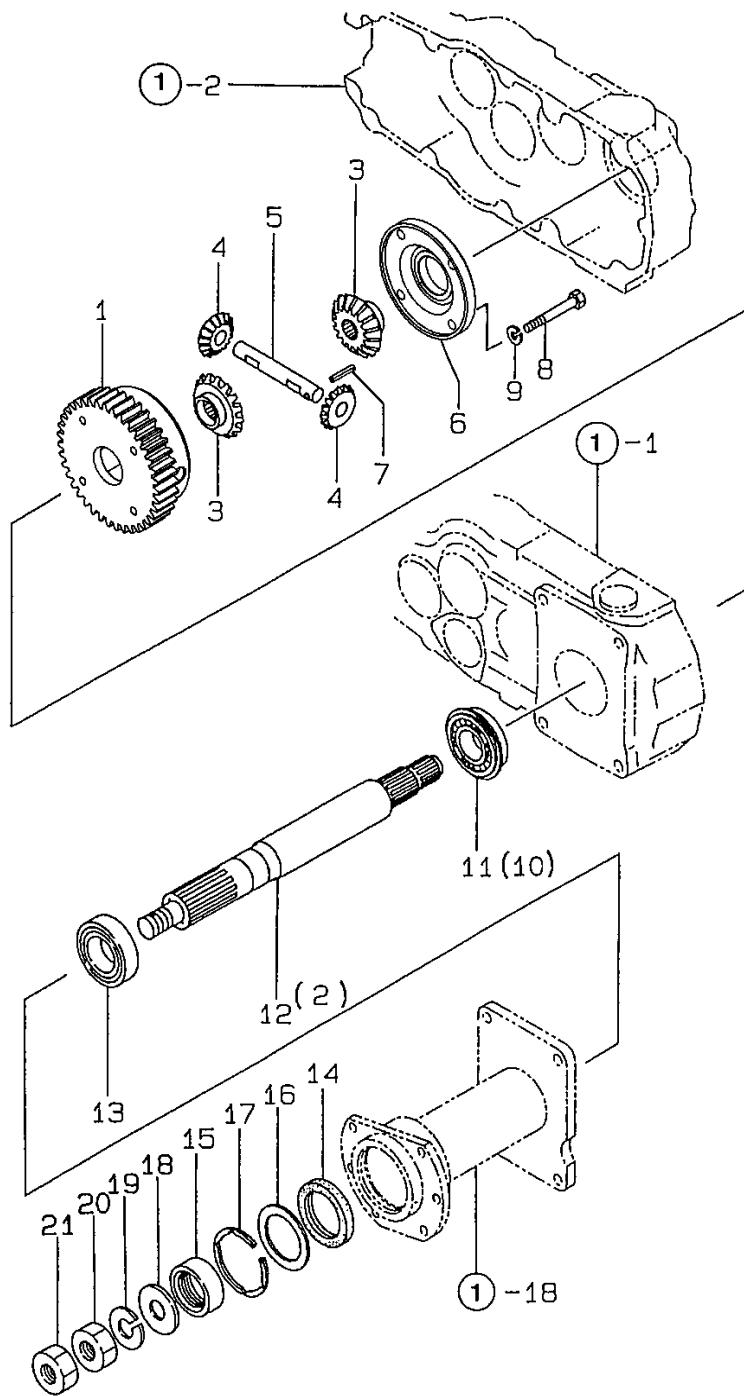
(D)=

.....個数.....

見出No.	レベル	部品番号	部品名称	(A)	(B)	(C)	(D)	I	備考
1	1	1N1280-25170	シク D	1					
2	1	24101-062044	ベアリング 6204	1					
3	1	1N1280-25190	ギヤ K14	1					
4	1	1N1280-25180	ギヤ J53	1					
5	1	24101-063044	ベアリング 6304	1					

----- 備考 -----

6. 車軸



6. 車軸

(A)= MC81DC01

(B)=

(C)=

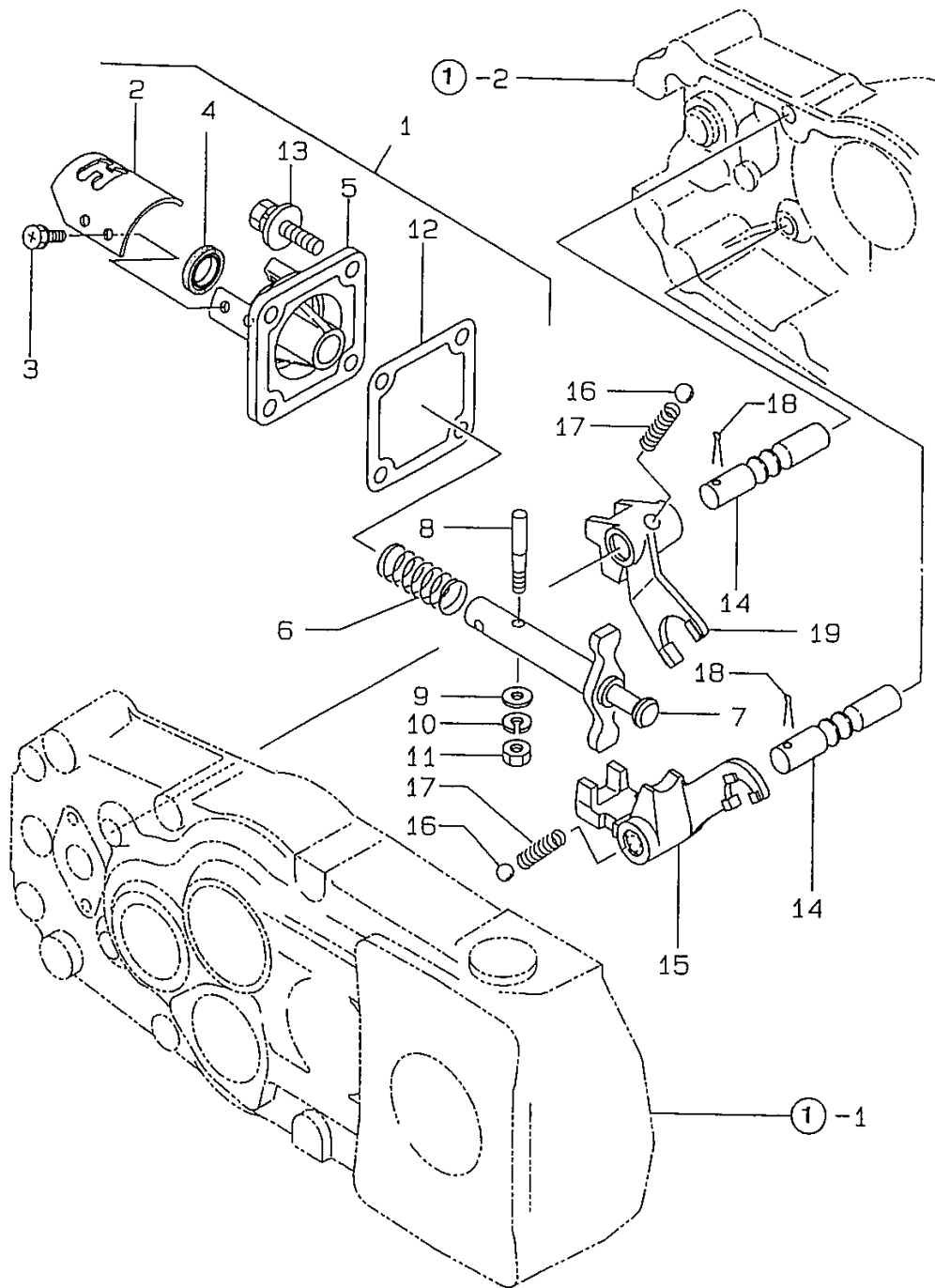
(D)=

.....個 数.....

見出 No.	レベル	部品番号	部品名称	(A)	(B)	(C)	(D)	I	備考
1	1	1N1286-25350	キヤ L39	1					
2	1	1E1101-25060	シャシク R (451)	1					
3	1	1N1312-25000	デフサイトキヤ	2					
4	1	1N1312-25010	ベベルピニオン	2					
5	1	1N1181-25070	デフシク	1					
6	1	1N1286-25360	デフケース	1					
7	1	1N1550-25080	スプリングピン 5.0AX 28	1					
8	1	1N1286-25240	アプセットホルト 8X25 (11T)	4					
9	1	22217-080000	ハネザガネ 8	4					
10	1	24101-062064	ベアリング 6206	1					
11	1	1N1550-25180	ベアリング 6206NR	1					
12	1	1E1101-25030	シャシク L (483)	1					
13	1	24101-060074	ベアリング 6007	2					
14	1	24421-456209	シール TC456209	2					
15	1	1N1280-25290	シールウケ 354517	2					
16	1	1N1280-25280	カバー 4661.50.8	2					
17	1	22252-000620	トメワC (アナ 62	2					
18	1	1N1286-25310	ザガネ 20466	2					
19	1	22217-200000	ハネザガネ 20	2					
20	1	26737-200002	ナット (ホソ 20	2					
21	1	26777-200002	トメナット (ホソ 20	2					

----- 備考 -----

7. 主变速



(A)= MC81DC01

(B)=

(C)=

(D)=

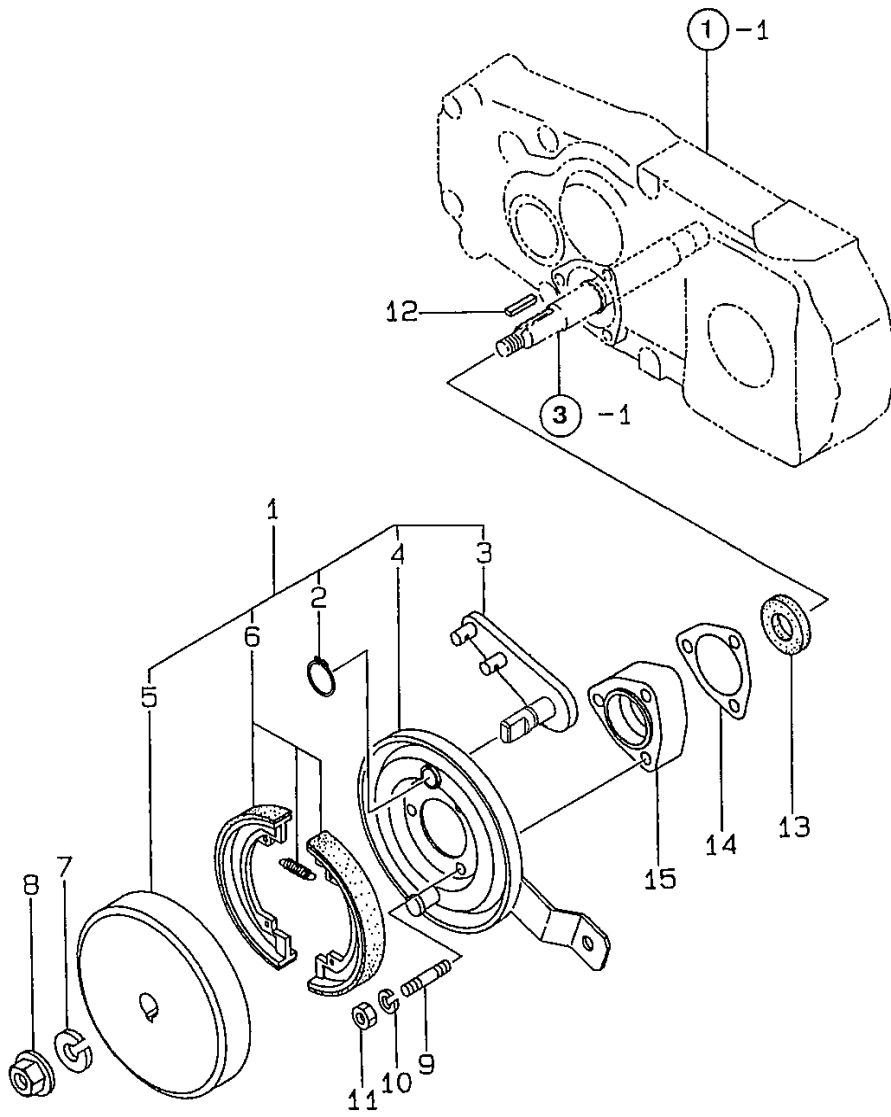
7. 主変速

.....個数.....

見出 No.	レベル	部品番号	部品名称	(A)	(B)	(C)	(D)	I	備考
1	1	7N1280-26000	チェンジ ASY	1					
2	2	1N1280-24130	チェンジカム	1					
3	2	26013-060129	ホルト (ハネ 6X 12)	4					
4	2	1N1280-24280	オイルシール 15244	1					
5	2	1N1280-24120	チェンジブラケット	1					
6	2	1N1280-26010	チェンジハネ	1					
7	2	1N1280-26000	チェンジシク COMP	1					
8	2	1N1280-26020	チェンジケツテイピン	1					
9	2	22137-060000	ザガネ (ミガキ 6)	1					
10	2	22217-060000	ハネザガネ 6	1					
11	2	26717-060002	ナット 6	1					
12	2	1N1280-24030	PKブラケットチェンジ	1					
13	1	26018-080204	ホルト (ヒラス-パ 8X 20)	4					
14	1	1N1280-26030	シフターシク	2					
15	1	1N1181-25360	シフターホーク A	1					
16	1	1N1090-26040	スチールホーク 5/16	2					
17	1	1N1090-26030	ハネ (ホーク)	2					
18	1	22417-320220	ワリピン 3.2X 22	1					
19	1	1N1280-26050	シフターホーク BC	1					

----- 備考 -----

8. ブレーキ



8. ブレーキ

(A)= MC81DC01

(B)=

(C)=

(D)=

.....個 数.....

見出 No.	レベル	部品番号	部品名称	(A)	(B)	(C)	(D)	I	備考
1	1	7N1313-25000	ブレーキ ASY	1					
2	2	22242-000180	トメワC(シク 18	1					
3	2	1N1313-25030	ブレーキレバー	1					
4	2	1N1313-25040	ハツクプレート	1					
5	2	1N1313-25050	ブレーキドラム	1					
6	2	7N1313-25010	ブレーキシュー ASY	1					1
7	1	22217-140000	ハネサガネ 14	1					
8	1	1N1285-25030	ロツクナツト 12	1					
9	1	26226-080502	ウエコミホルト (2D 8X 50	3					
10	1	22217-080000	ハネサガネ 8	3					
11	1	26757-080002	トメナツト 8	3					
12	1	22550-050250	キー 5X25	1					
13	1	24421-204007	シール TC204007	1					
14	1	1N1280-24300	ハツキン (ブレーキ	1					
15	1	1N1280-24290	ブレーキホルダー	1					

----- 備考 -----

(1) 見出しNo.6 主要消耗部品/ASY販売のみ



株式会社IHIアグリテック

お問い合わせ先

〒390-8714 長野県松本市石芝1-1-1 TEL.0263(88)0200 FAX.0263(26)7517