

SHIBAURA

純正部品表 / PARTS CATALOG

ターボブロワ

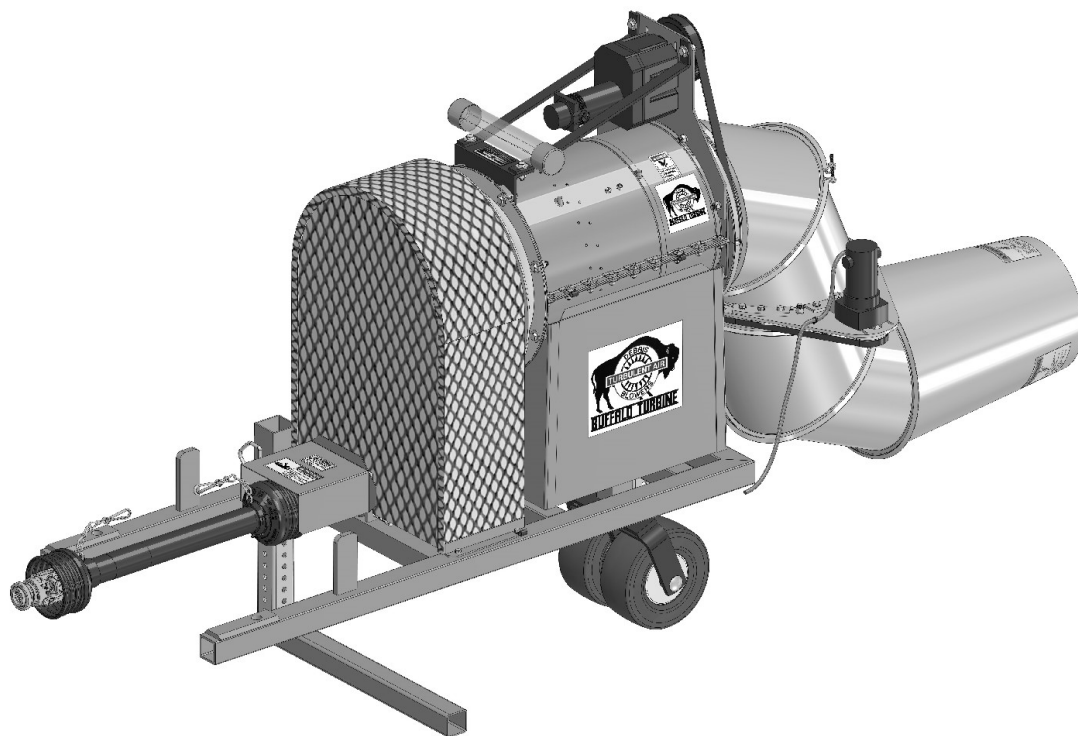
/ TURBINE BLOWER

型式 / MODEL

TBL283MC

2020年10月28日 改訂

Date for revising: 28 Oct., 2020



株式会社IHIアグリテック
IHI Agri-Tech Corporation

IHI GROUP

部品表の見方について

1) この部品表には、下記型式が記載されております。

型式名	TBL283MC
BT 社型式名	FM-PT010J3
品目コード	752954
吐出口径	250mm
風量	283m ³ /min
風速	282km/h 以上
PTO 回転数	540rpm

2) リストの記載内容について

リストの記載内容は、下記に示す番号に従って説明します。

見出番号 Key No.	部品番号 Parts No.	部品名称 Parts Name	台当個数 Q'ty			互 換 性 R/P	適応機種 Application	型 寸 Description	備 考 Remarks
			⑨	④					
①	②	③ (英文) (和文)		④		⑤	⑥	⑦	⑧

- ① 見出番号 イラストに付されている番号とリストの番号を一致させることにより、部品番号が索引できます。
- ② 部品番号 部品を管理するための部品番号です。
- ③ 部品名称 部品の名称を、英文/和文で表示しています。
- ④ 個 数 見出し番号当たりの使用個数を表示してあります。
- ⑤ 互 換 性 部品変更による新部品と旧部品との互換性記号を表示してあります。
- ⑥ 摘要号機 設計変更実施号機が表示してあります。
- ⑦ 型 寸 部品のサイズを表示してあります。
- ⑧ 備 考 部品の仕様・説明等が表示してあります。
- ⑨ A L L 全ての型式を意味します。

3) 記号、略語について

記号： 部品変更による新部品と旧部品の互換性の表示は、次の通りです。

表示記号	内 容
*	部品供給不可（部品番号欄にこのマークがあるものは供給いたしません）
A	新旧共に互換性あり（新旧部品は新旧製品のいずれにも取付け出来ます）
B	新部品のみ互換性あり 新部品は旧部品のいずれにも取付け出来ませんが、旧部品は新製品に取付けることは出来ません。
D	新旧部品の互換性なし（新部品は新製品、旧部品は旧製品にのみ取付出来ます）
E	追加部品であり適用号機欄に号機を記入
F	廃止部品であり適用号機欄に号機を記入
○	旧部品は在庫に限り供給、以降新部品を供給 (○マークを部品番号欄に、旧部品番号を備考欄に表示)
~XXXXXX	: 製造番号 XXXXXX 号機まで
XXXXXX~	: 製造番号 XXXXXX 号機より

略語:	ASSY	: アセンブリ	S.T.D	: スタンダード	EX	: 排気
	Inc	: …を含む	U.S	: アンダーサイズ	IN	: 吸気
	AR	: 所要	O.S	: オーバーサイズ		
	Fr.	: フロント	OP.	: オプション		
	Re.	: リヤ	d	: 直径		
	L.H	: レフト	l	: 長さ		
	R.H	: ライト	t	: 厚さ		
	UP	: 上	φ	: 径		
	LOW	: 下	COMPL	: コンプリート（圧入、カシメ品）		

4) イラストについて

イラストには ASSY 部品・単体部品が記載されておりますが、必ずしも正確な形状を示すものではありません。正確な部品番号を見出すための目安となるものです。イラストに付されている番号とリストの見出し番号を一致させることにより、その見出し番号から部品番号を知るようになっています。

ご注文について

- 1) 部品をご注文の際は、部品番号・部品名称・個数をお知らせください。
- 2) ご注文の部品は、原則として誤送以外の返品は認めません。
- 3) シバウラブランド製品には、**シバウラ 純正部品** を必ずご使用願います。
(市販の類似品を使用されますと、早期破損や性能を悪くする原因となります)
- 4) 部品価格は、別表の部品価格表を参照ください。

※ 本部品表は、予告なく変更することがあります。

How to consult Parts catalog

1) This Parts catalog contains following model.

Model	TBL283MC
Code	752954
Delivery Bore	250mm
Air Quantity	283m ³ /min
Wind speed	Over 282km/h
PTO rotating speed	540rpm

2) Description in List

Items in the List are described below by Nos. in the table below.

見出番号 Key No.	部品番号 Parts No.	部品名称 Parts Name		台当個数 Q'ty			互 換 性 R/P	適応機種 Application	型 寸 Description	備 考 Remarks
				⑨						
①	②	③ (English)	(Japanese)	④			⑤	⑥	⑦	⑧

- ① Key No. : By referring the No. in the illustration to the same No., you can find the correct parts No..
- ② Parts No. : No. to control parts.
- ③ Parts Name : Name of parts is indicated in English and Japanese.
- ④ Q'ty : It represents the quantity of each part contained in reference No..
- ⑤ R/P : Interchangeability. Mark to show interchangeability when replacing former parts with new ones.
- ⑥ Application : Application No. of product. No. of product for which design is changed.
- ⑦ Description : Specifications, descriptions, etc. of parts.
- ⑧ Remarks : Size, explanation and old Parts No. of parts.
- ⑨ Model : Type

3) Mark and abbreviation

Mark : When parts are changed, interchangeability of new parts is shown as below.

Mark	Content
*	This mark appearing "Parts No." column indicates parts not to be supplied.
A	New and old parts are mutually interchangeable.
B	New parts can be substituted for old parts. [But vice versa Thus, new parts may be supplied to order asking for supply of old parts.]
D	New and old parts are not interchangeable.
E	Additional parts due to design change. Its applicable serial number in "Application" column.
F	Disused parts due to design change. Its applicable serial number in "Application" column.
○	Old parts will be supplied until out of stock, and thereafter-new substitute parts will be supplied. (This mark appears in "Parts No." column and corresponding old code in "Remarks" column.)
~XXXXXX	: Up to XXXXXX for serial numbers
XXXXXX~	: XXXXXX and up for serial number

Abbreviation:	ASSY	: Assembly	S.T.D	: Standard	EX	: Exhaust
	Inc	: Including	U.S	: Undersize	IN	: Intake
	AR	: Required	O.S	: Oversize		
	Fr.	: Front	OP.	: Option		
	Re.	: Rear	d	: Diameter		
	L.H	: Left	l	: Length		
	R.H	: Right	t	: Thickness		
	UP	: Upper	φ	: Diameter		
	LOW	: Lower	COMPL	: Complete		

4) Illustrations

Illustrations present assemblies and individual piece parts not always precisely. They are just guidelines to find correct parts codes. By comparing the Index No. in the Parts catalog with the same No. in the Illustrations, you can know the parts No..

How to order

- 1) When ordering some parts, designate the Parts code, Parts name and quantity.
- 2) Returned parts other than those, which were delivered by mistake, are not acceptable.
- 3) Be sure to use SHIBAURA genuine parts for SHIBAURA brand products. (Warranty does not cover when the use of parts which are not SHIBAURA service parts.)
- 4) Refer separated parts price list for pieces of parts.

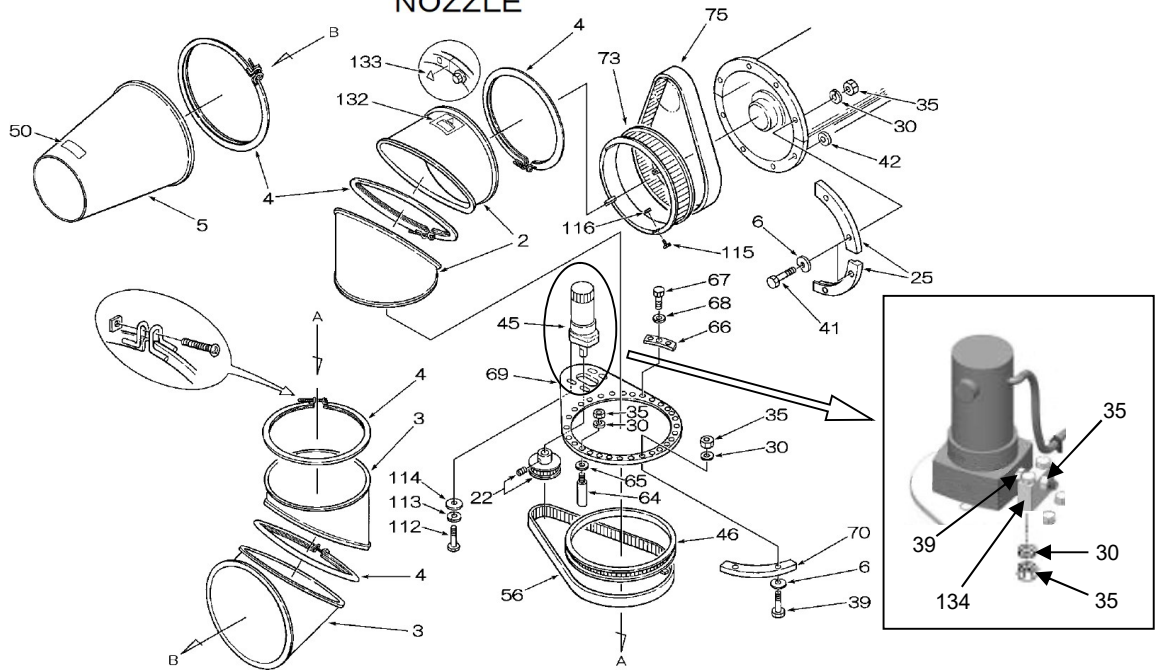
※ This Parts Catalog may be modified without notice.

目 次

CONTENTS

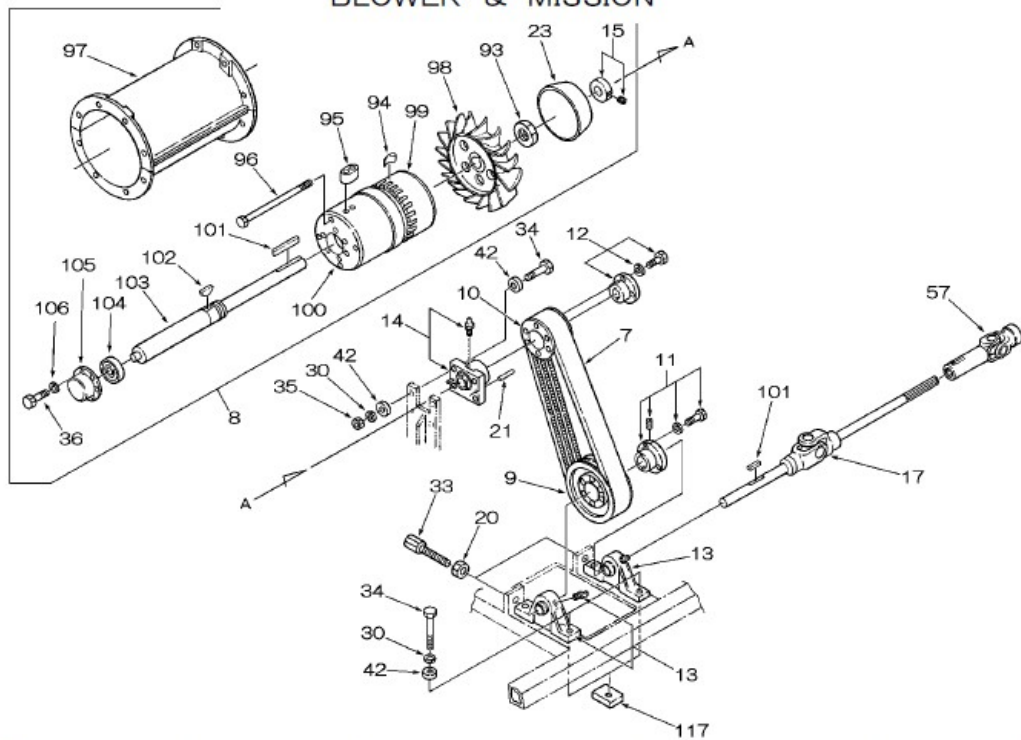
図番 Fig, No.	装置名称 SUBJECT	ページ Page
201 ノズル	NOZZLE	6
202 ブロワ & 伝動部	BLOWER & MISSION	7
203 カバー & 電装品	COVER & ELECTRICAL GROUP ...	9
204 キャスタホイール ASSY	CASTER WHEEL ASSY	11
205 メイバン	CAUTION PLATE	12
206 ピローベアリング	PILLOW BEARING	13
207 モーター	MOTOR	14
208 モーター	MOTOR	15
209 コントロールボックス ..	CONTROL BOX	16
部品番号順索引		
NUMERICAL PARTS INDEX		17

FIG. 201 ノズル
NOZZLE



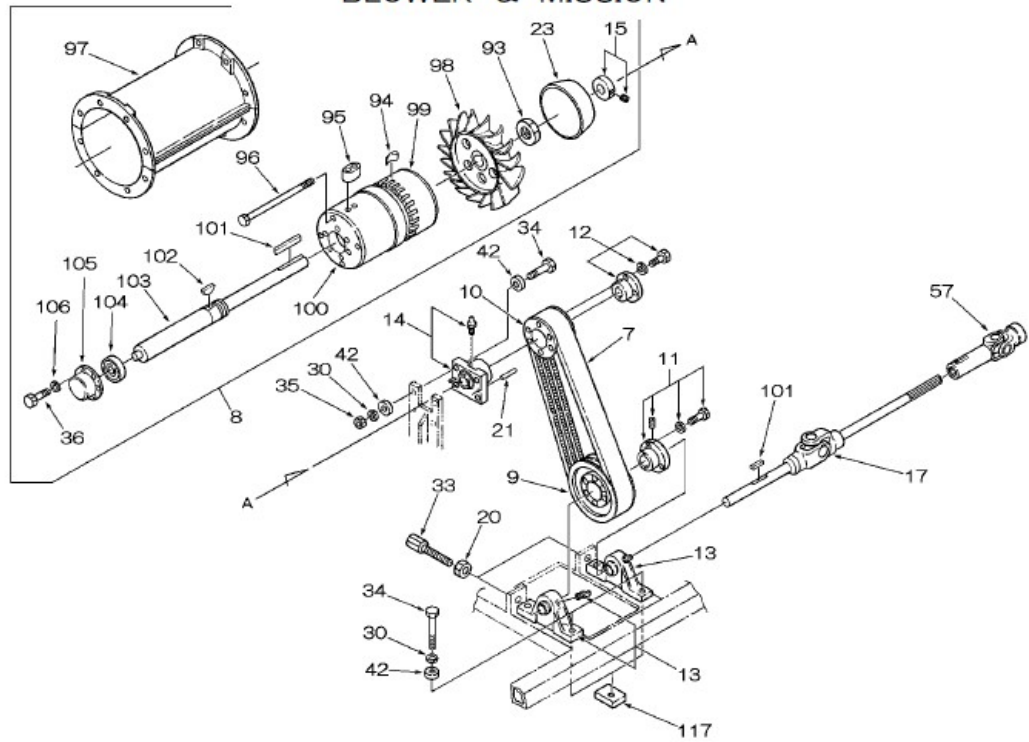
見出番号 Key No.	部品番号 Parts No.	部品名称 Parts Name		台当個数 Q'ty			互換性 R/P	適応機種 Application	型 寸 Description	備 考 Remarks
				ALL						
2	E53150124	Elbow Segment, Heavy	エルボ,HG	2				1681		
3	E53150027	Elbow Segment	エルボ	2				1171		
4	E53150028	Clamp Band	バンド	5				1173		
5	E53150077	Long Nozzle	ロングノズル	1				1320		
6	E53150020	Notched Washer	トクシュワッシャ	12				1139	3/8	
22	E53150023	Sheave, AK32x1/2 for	プーリー	1				1145		
25	E53150019	Slides, nozzle	スライド	4				1138		
30	E53150011	Lock Washer	スプリングワッシャ	15				1107	3/8	
35	E53150009	Hex Nut	ナット	16				1105	3/8-24	
39	E53150005	HHCS Zinc	ボルト	5				1101	3/8-24x1-1/2	
41	E53150008	HHCS	ボルト	10				1104	3/8-24x2	
42	E53150010	Spacer	スペーサ	2				1106	3/8x3/16.	
45	E53150022	Rotation Motor, horizon	カイトンモータ	1			*	1143		~#31017
	E53150320	Rotation Motor, horizon	カイトンモータ	1			B	4347		#31018~
46	E53150121	Elbow Base with welded	エルボベース	1				1675		
50	E53150055	Thrown Object Decal	メイバン	3				1227		
56	E53150021	Belt, Rotation	V ベルト	1				1142	GOODYEAR A54	輸入品
56a	E53150159	Belt, Rotation	ベルト	1					三ツ星 LA54	国産品
64	E53150122	Threaded Base Stop for	ストッパー	1				1677	SS 3/8-24	
65	E53150123	Alum. Washer for Stop	ワッシャ,3/8	1				1678		
66	E53150116	Clamp. For part#1655	クランプ	8				1666		
67	E53150118	HHCS GR 5 Zinc	ボルト	24				1668	5/16-24x3/4	
68	E53150109	Lock washer	スプリングワッシャ	24				1540	5/16	
69	E53150115	Rotation Bracket, Alumi	カイトンブラケット	1				1665		
70	E53150120	Slide Special (Horizontal)	スペシャルスライド	2				1671		
73	E53150144	Elbow Base Ring. Timing	エルボベースリング	1				1803		
75	E53150146	Timing Belt 60"	タイミングベルト	1				1805	3/8x3/4	
112	E53150177	#10-32x5/8 HHCS	ボルト	4				1146		
113	E53150176	#10 Lock washer	スプリングワッシャ	4				1673		
114	E53150175	#10 Flat washer	ワッシャ	4				1674		
115	E53150180	HHCS	ボルト,10/32	4				1812	10/32x.625	
116	E53150181	Nyloc nut	ロックナット,10/32	4				1813	10/32	
132	390198620	Caution plate	コーションプレート	1						
133	390198610	Caution plate	コーションプレート	1						
134	E53150319	Pushover Block	ブロック	1			E	4344		#31018~

FIG. 202 ブロワ & 伝導部
BLOWER & MISSION



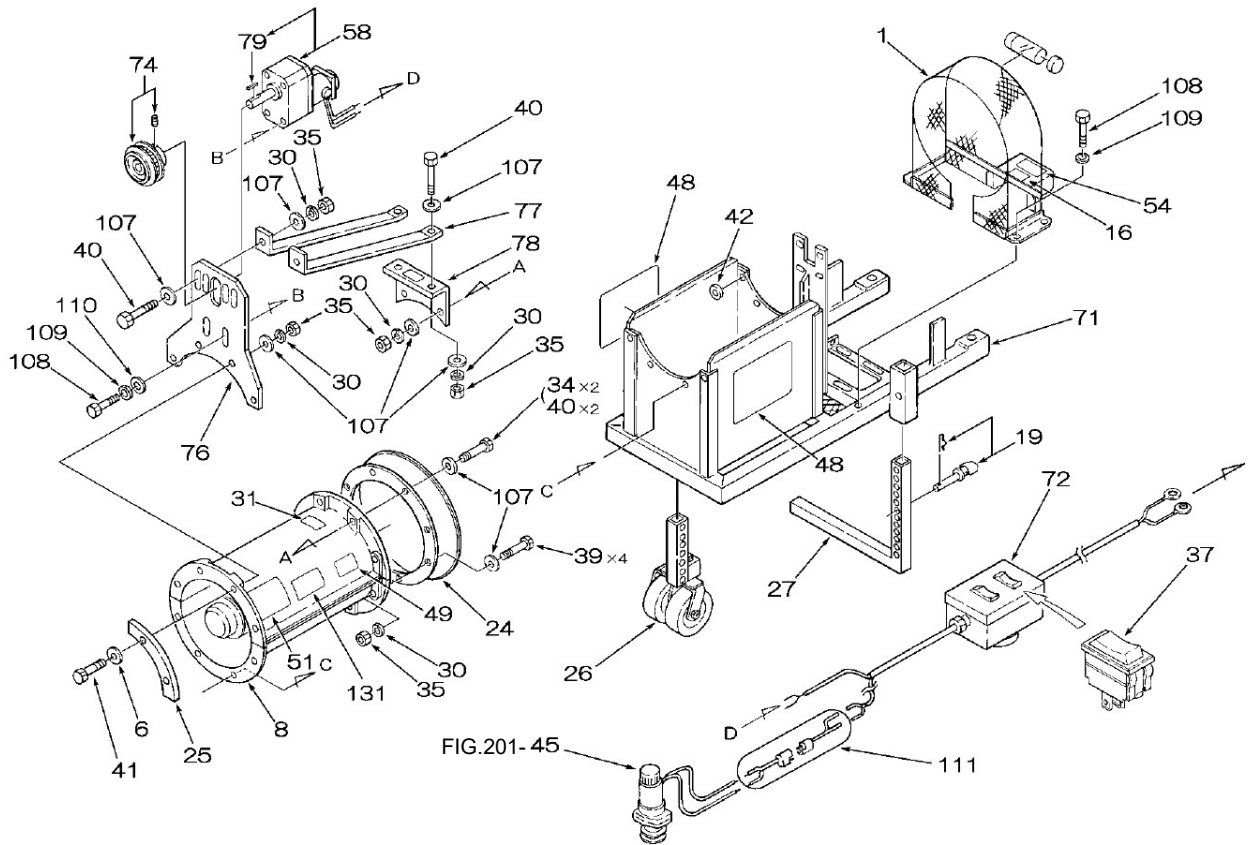
見出番号 KeyNo	部品番号 Parts No	部品名称 Parts Name	台当個数 Q'ty			互換性 R/F	適応機種 Application	型寸 Description	備考 Remarks
			ALL						
7	E53150067	Power Band Belt	パワーベルト	1			1257	3/3VX530	
8	E53150155	Blower, RH Complete (s	ブロワCOMPL;ミキ	1			2240		
9	E53150095	Sheave, 3/3V6.90 SDS	プーリー	1			1434		
10	E53150096	Sheave, 3/3V4.12 SH	プーリー	1			1435		
11	E53150090	Bushing, SDS 1	ブッシュ	1			1353		
12	E53150091	Bushing, SH 1	ブッシュ	1			1355		
13	E53150088	Bearing Pillow Block, P2	ビローへアリング	2			1351	DODGE P2B-VSC100	輸入品
13a	E53150166	Pillow Block Bearing, NT	ビローへアリング	2				NTN UCP205-100D1	国産品
14	E53150089	Bearing Flange, F4BVSC	へアリング フランジ	1			1352	DODGE F4B-VSC100	輸入品
14a	E53150165	Bearing Flange, NTN UC	へアリングフランジ	1				NTN UCF205-100D1	国産品
15	E53150015	Shaft Collar (see page 3	カラー	1			1117	1-1/4"	
17	E53150102	Splined PTO Shaft(see	PTOシャフト	1		F	1453		~#31017
20	E53150061	Hex Nut	ナット	2			1237	1/2-20	
21	E53150060	Roll Pins,3/16 x 1	スプリングピン	2			1236		
23	E53150016	Spinner	スピナー	1			1118		
30	E53150011	3/8 Lock Washer	スプリングワッシャ	8			1107		
33	E53150049	Bolt, 1/2 Pushover	ホルト	2			1218		
34	E53150006	HHCS Zinc	ホルト	8			1102	3/8-24 X 1-3/4	
35	E53150009	Hex Nut	ナット	4			1105	3/8-24	
36	E53150068	HHCS GR5 Zinc	ホルト	4			1258	1/2-20 x 3/4	
42	E53150010	Spacer	スペーサ	12			1106	3/8 X 3/16,	
57	E53150128	PTO Shaft, Quick Conn	PTOシャフト	1		F	1694		~#31017
93	E53150002	Shaft Nut,LH	ナット,ヒタリネジ	1			106		TBL283MC用
94	*	Vanes, RH	ベーン;ミキ	24			1324		
95	*	Rear Bearing Supports	へアリングササエ	4			1325		
96	*	End Bell Studs	スタットホルト	4			104		
97	*	Housing (pair)	ハウジング	1			1322		
98	E53150082	Blower wheel, RH	ブロワホイール;ミキ	1			1328		TBL283MC用
99	*	End Bell Small	エンドホール;ショウ	1			1334		
100	*	End Bell Large	エンドホール;ダイ	1			1335		
101	E53150013	Key, 1/4 X 2	キー	2			1110		
102	E53150087	Woodruff Key	キー	2			1337		
103	E53150069	Shaft	シャフト	1			1267		
104	E53150066	Turbine Bearing	ホールへアリング	1			1254	KBC 6209DDC3G14	輸入品
104a	E53150162	Bearing,NTN 6209LLU C	ホールへアリング	1				NTN 6209LLU C3	国産品

FIG. 202 ブロワ & 伝導部
BLOWER & MISSION



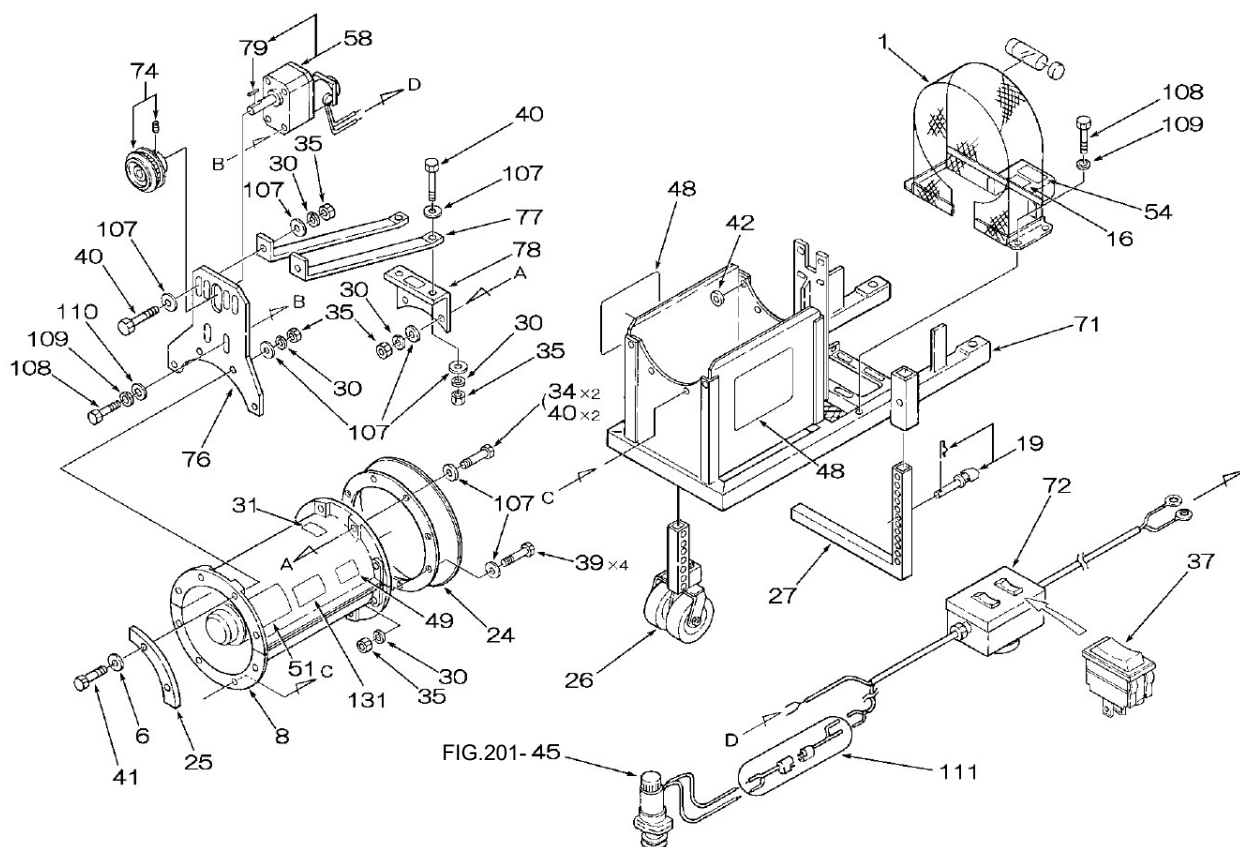
見出番号 KeyNo	部品番号 Parts No	部品名称 Parts Name		台当個数			互換性 R/P	適応機種 Application	型寸 Description	備考 Remarks
				ALL	Q'ty					
105	E53150086	Rear Bearing Cap	ヘアリングキャップ	1				1336		
106	E53150171	Lock washer	ロックワッシャ	4				1311	1/4	
117	E53510194	Nut plate	プレートナット	4				1499	3/8-24	

FIG. 203 カバー&電装品
COVER & ELECTRICAL GROUP



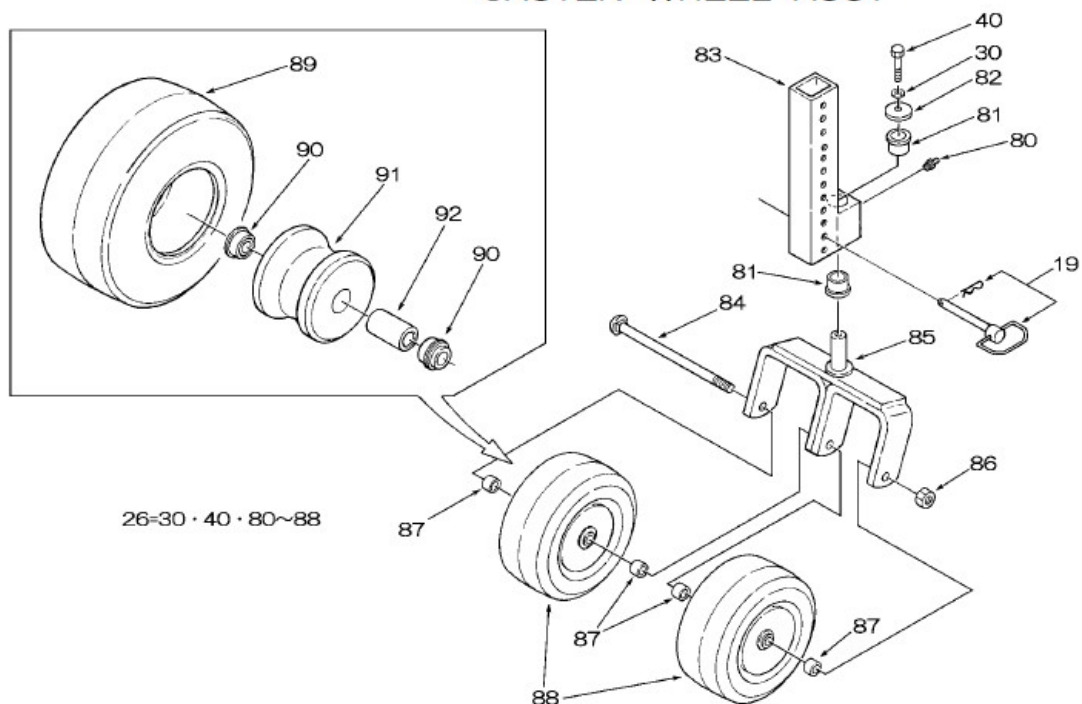
見出番号 Key No.	部品番号 Parts No.	部品名称 Parts Name		台当個数 Q'ty			互換性 R/P	適応機種 Application	型 寸 Description	備 考 Remarks
				ALL						
1	E53150105	Guard, Front	マエガード	1				1457		
6	E53150020	Notched Washer	トクシュワッシャ	8				1139	3/8	
8	E53150155	Blower, RH Complete	ブロワCOMPL,ミギ	1				2240		
16	E53150035	Caution Do Not Operate	チュウイメイバン	1				1188		
19	E53150100	Hitch Pin with clip	ヒッチピン	1				1488		
24	E53150017	Bellmouth	ベルマウス	1				1119		
25	E53150019	Slides, nozzle	スライド	4				1138		
26	E53150126	Dual Caster Wheel Assy	キャストホイールASSY	1				1687		
27	E53150101	Stand, Support Leg	スタンド	1				1452		
30	E53150011	Lock Washer	スプリングワッシャ	20				1107	3/8	
31	E53150024	Serial Tag	ID プレート	1				1156		
34	E53150008	HHCS Zinc	ボルト	2				1102	3/8-24x1-3/4	
35	E53150009	Hex Nut	ナット	20				1105	3/8-24	
37	E53150135	Rocker switch, control	スイッチ	2				1769		
39	E53150005	HHCS Zinc	ボルト	4				1101	3/8-24x1-1/2	
40	E53150004	HHCS Zinc	ボルト	6				1100	3/8-24x1-1/4	
41	E53150008	HHCS	ボルト	8				1104	3/8-24x2	
42	E53150010	Spacer	スペーサ	2				1106	3/8x3/16.	
48	E53150036	8x10 BT Decal	メイバン	2				1187		
49	E53150058	America & Safety Decal	チョウセイメイバン	1				1233		
51	E53150032	4x4 BT Decal	メイバン	2				1182		
54	E53150056	Rot. Drive Hazard Decal	チョウセイメイバン	1				1228		
58	E53150150	Rotation Motor with bra	カイテンモータ	1			*	1821	BISON 011-650-3276	~#31017
	E53150321	Rotation Motor with bra	カイテンモータ	1			B	4348		#31018~
71	E53150131	Frame, FMPTO10J2	フレーム	1				1759		
72	E53150127	Control Box With Wire	コントロールボックスASSY	1				1689		
74	E53150145	Sheave, Timing Belt, 44	プーリー	1				1804		
76	E53150151	Gear Motor Mount	ギヤモータリツケダイ	1				1994		

FIG. 203 カバー&電装品
COVER & ELECTRICAL GROUP



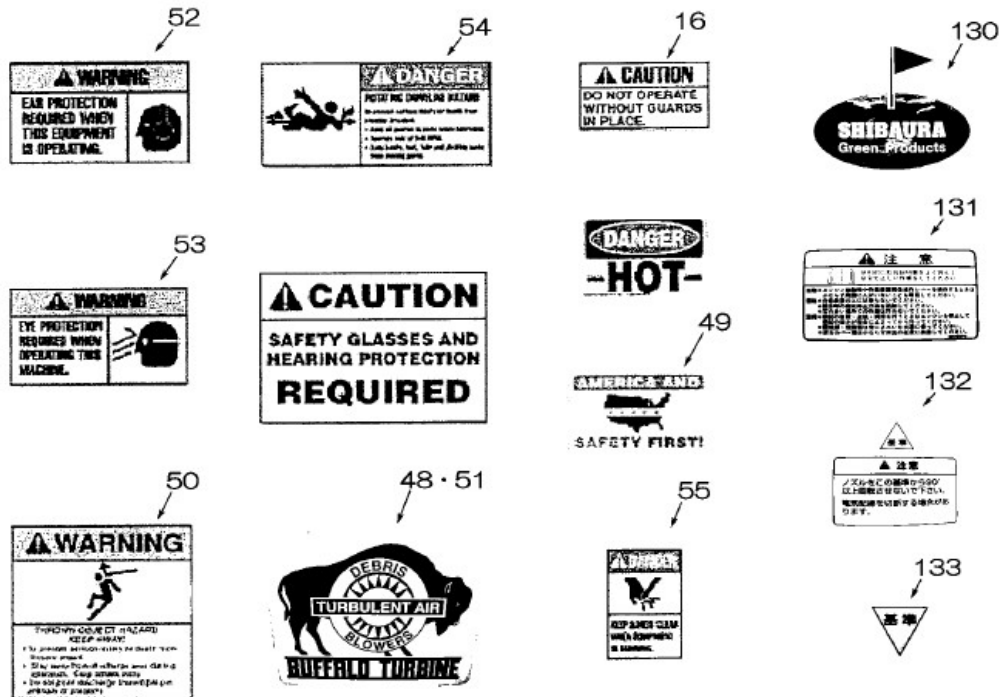
見出番号 Key No.	部品番号 Parts No.	部品名称 Parts Name		台当個数 Q'ty			互換性 R/P	適応機種 Application	型寸 Description	備考 Remarks
				ALL						
77	E53150152	Braces, Gear Motor	サポート	2				1995		
78	E53150153	Support, Mount for Braces	サポート	1				1996		
79	E53150154	Key for Pulley (1804)	キー	1				2035		
107	E53150012	Flat Washer	ワッシャ	22				1108	3/8	
108	E53150026	HHCS Zinc	ボルト	4				1169	1/4-20x1	
109	E53150186	Lock washer	スプリングワッシャ,1/4	8				1259	1/4	
110	E53150189	Flat washer	ワッシャ;1/4	4				1415	1/4	
111	E53150178	2 Pole plug connector	コネクタ	1				1318		
131	390196810	Caution Plate	コーションプレート	1						

FIG. 204 キャスターホイールASSY
CASTER WHEEL ASSY



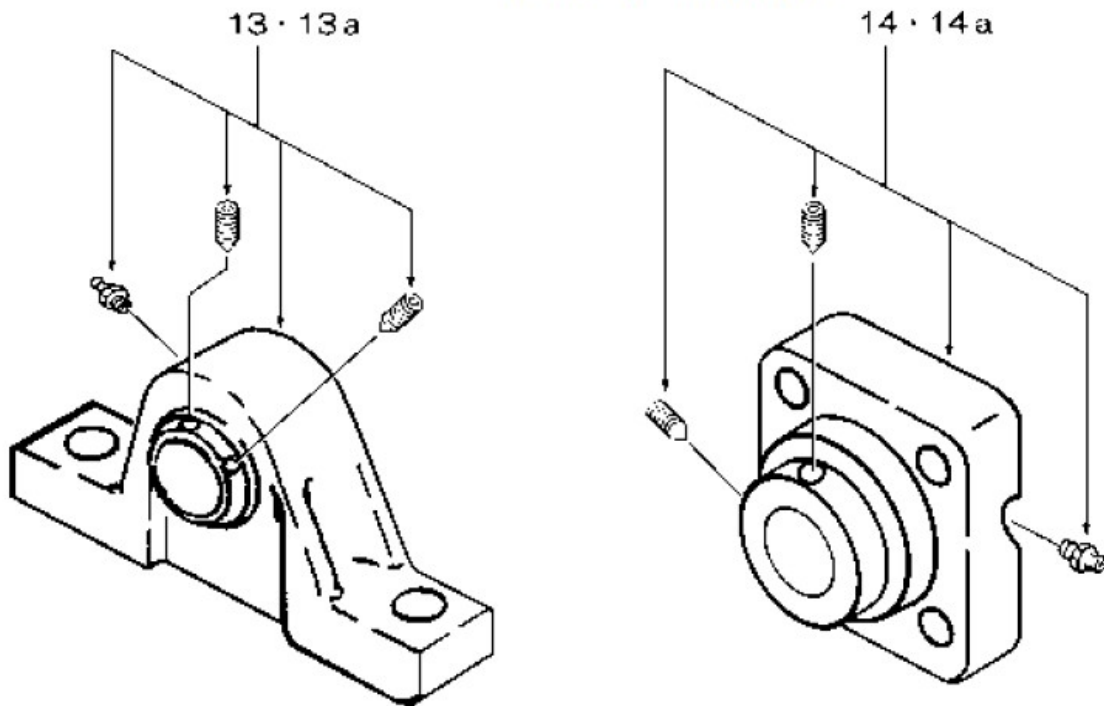
見出番号 KeyNo	部品番号 Parts No	部品名称 Parts Name	台当個数 Q'ty				互換性 R/P	適応機種 Application	型寸 Description	備考 Remarks
			ALL							
19	E53150100	Hitch Pin with clip (for U)	1				1448			
26	E53150126	Dual Caster Wheel Assy	1				1687			
30	E53150011	Lock Washer	1				1107	3/8		
40	E53150004	HHCS Zinc	1				1100	3/8-24 X 1-1/4		
80	E53150110	NPT Straight Grease fit	1				1544	1/8		
81	E53150093	Bushings Split, Fork Ass	2				1430			
82	E53150050	Retainer Washer, 3/8 X	1				1220			
83	E53150137	Caster Wheel Bracket, E	1				1793			
84	E53150114	Carriage Bolt	1				1642			
85	E53150136	Yoke Weldment, Dual Wh	1				1792			
86	E53150111	Nut	1				1546			
87	E53150094	Bushing, Caster Wheel	4				1431			
88	E53150174	Tire and rim	2				1822	9 x 3.50-4		
89	E53150129	Tire Amerityre	2				1753	9 x 3.50-4		
90	E53150130	Bearing	4				1754			
91	E53150133	Caster Wheel	2				1764			
92	E53150098	Spacer, Wheel	2				1440			

FIG. 205 メイバン
CAUTION PLATE



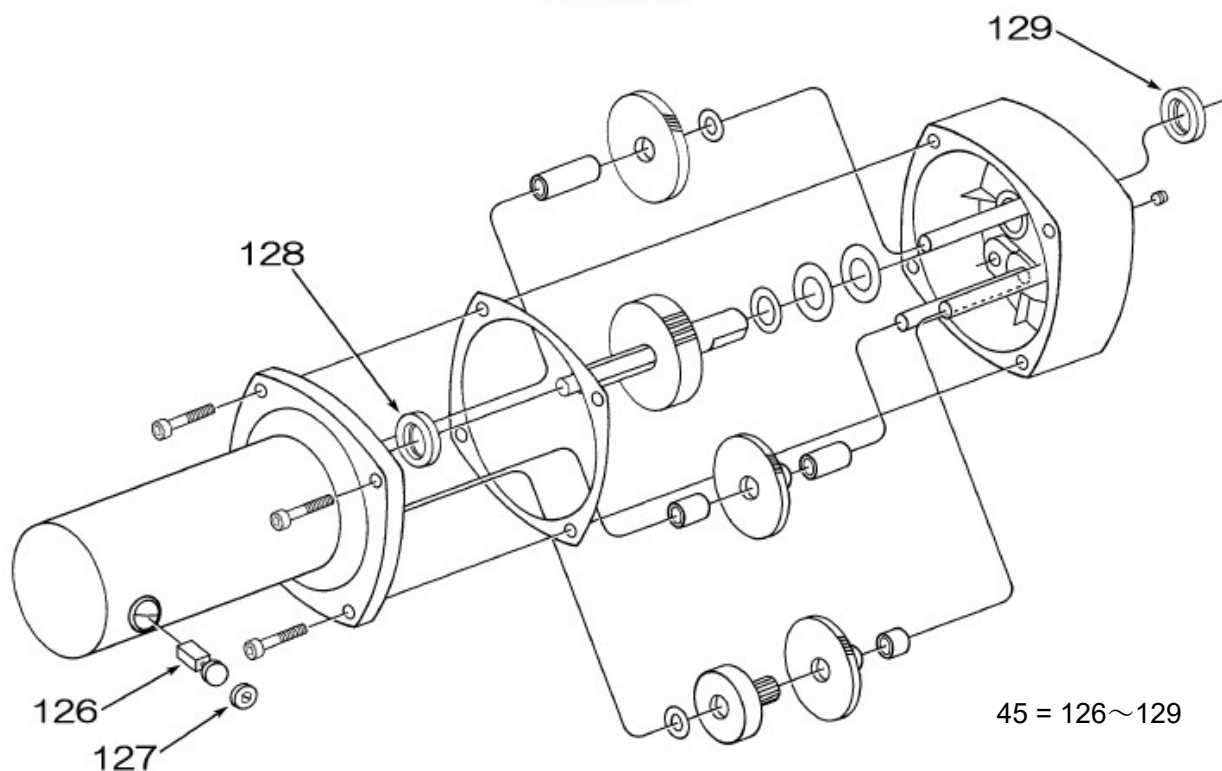
見出番号 KeyNo	部品番号 Parts No	部品名称 Parts Name	台当個数 Qty				互換性 R/P	適応機種 Application	型寸 Description	備考 Remarks
			ALL							
16	E53150035	Caution Do Not Operate	1				1186			
48	E53150036	8 X 10 BT Decal	1				1187			
49	E53150058	America & Safety Decal	1				1233			
50	E53150055	Thrown Object Decal	3				1227			
51	E53150032	4 X 4 BT Decal	2				1182			
52	E53150034	Ear Protection Decal	1				1185			
53	E53150033	Eye Protection Decal	1				1184			
54	E53150056	Rot. Drive Hazard Decal	1				1228			
55	E53150057	Keep Hands Clear Decal	1				1229			
130	390118270	Name plate	1							
131	390196810	Caution plate	1							
132	390198620	Caution plate	1							
133	390198610	Caution plate	1							

FIG. 206 ピローベアリング
PILLOW BEARING



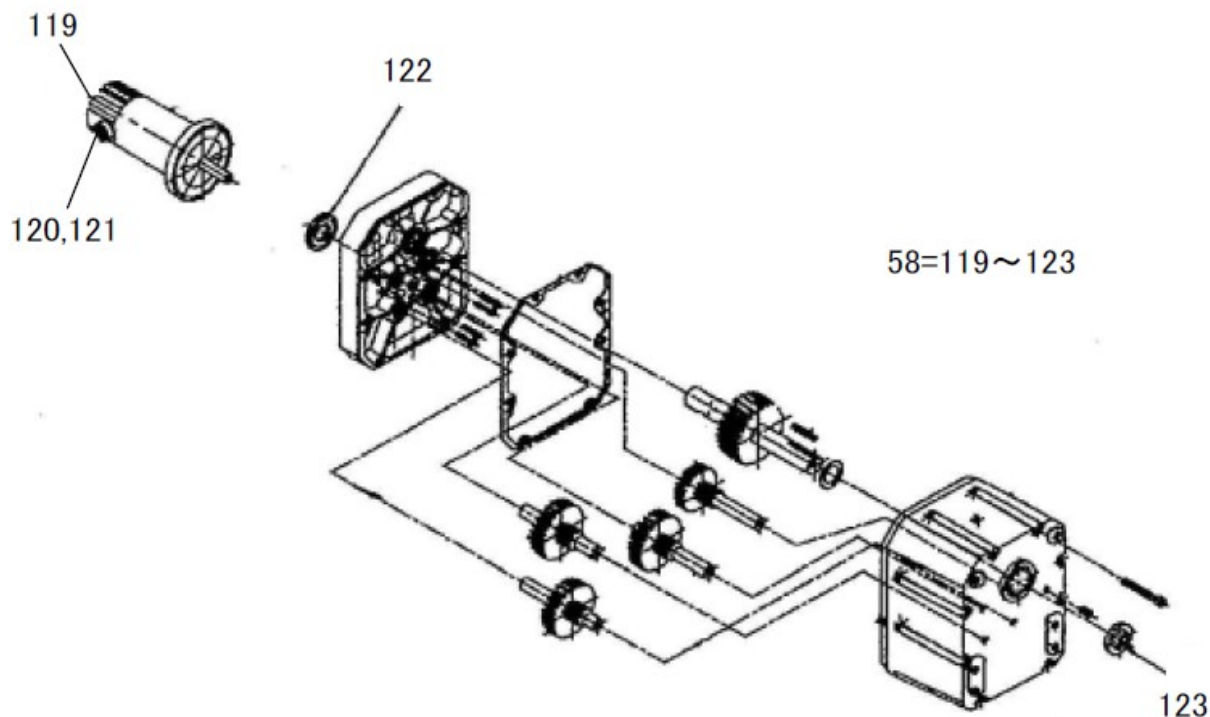
見出番号 KeyNo	部品番号 Parts No	部品名称 Parts Name	台当個数 Q'ty			互換性 R/P	適応機種 Application	型寸 Description	備考 Remarks
			ALL						
13	E53150088	Bearing Pillow Block, P2ピローベアリング	2				1351	DODGE P2B-VSC100	輸入品
13a	E53150166	Pillow Block Bearing, NTピローベアリング	2					NTN UCP205-100D1	国産品
14	E53150089	Bearing Flange, F4BVSCベアリング フランジ	1				1352	DODGE F4B-VSC100	輸入品
14a	E53150165	Bearing Flange, NTN UCベアリングフランジ	1					NTN UCF205-100D1	国産品

FIG. 207 モーター
MOTOR



見出番号 Key No.	部品番号 Parts No.	部品名称 Parts Name		台当個数 Q'ty			互換性 R/P	適応機種 Application	型 寸 Description	備 考 Remarks
				ALL						
45	E53150022	Rotation Motor, horizon	カイトンモータ	1			*	1143	Bison 011-190-3072	~#31017 #31018~
	E53150320	Rotation Motor, horizon	カイトンモータ	1			B	4347		
126	E53150190	Brush	ブラシ	2				1662	Bison gear motor	
127	E53150191	Brush holder cap	キャップ	2				1163	Bison gear motor	
128	E53150192	Input seal	オイルシール	1				2850	Bison gear motor	
129	E53150193	Output seal	オイルシール	1				2573	Bison gear motor	

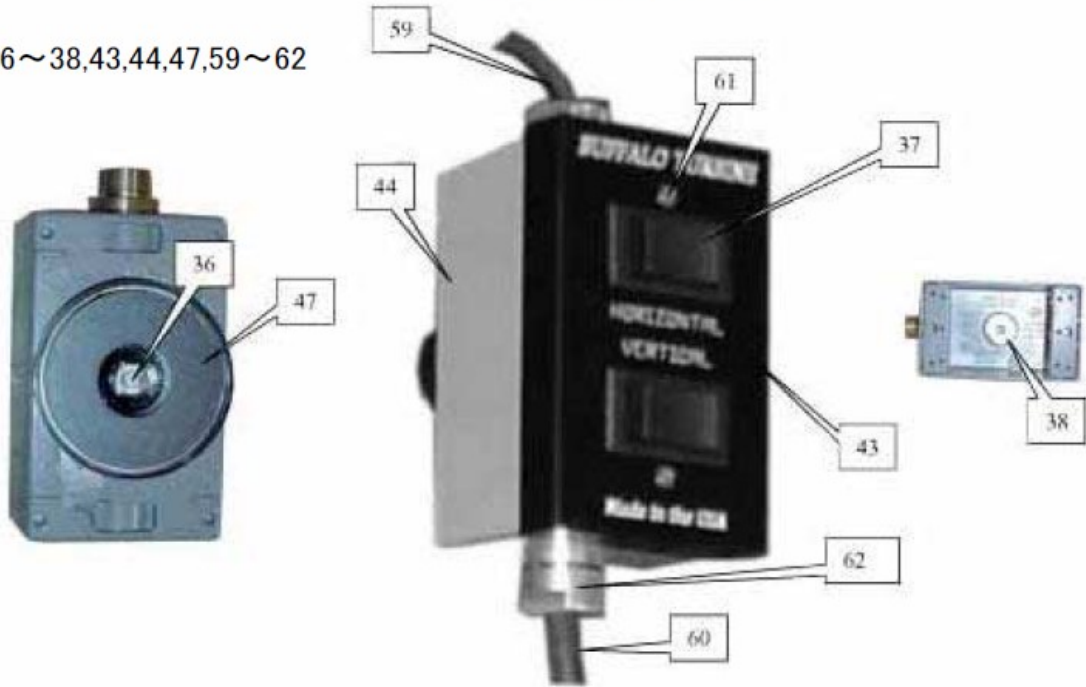
FIG. 208 モーター
MOTOR



見出番号 Key No.	部品番号 Parts No.	部品名称 Parts Name		台当個数 Q'ty			互換性 R/P	適応機種 Application	型 寸 Description	備 考 Remarks
				ALL						
58	E53150180	Rotation Motor with bra	カイテンモータ	1			*	1821	BISON 011-650-3276	~#31017 #31018~
	E53150321	Rotation Motor with bra	カイテンモータ	1				4348		
119	E53150195	Brake	ブレーキ	1				2973	Bison gear motor	
120	E53150196	Brush holder cap	キャップ	2				2974		
121	E53150197	Brush	ブラシ	2				2975		
122	E53150198	Input seal	オイルシール	1				2976	Bison gear motor	
123	E53150199	Output seal	オイルシール	1				2977	Bison gear motor	

FIG. 209 コントロールボックス
CONTROL BOX

72=36~38,43,44,47,59~62



見出番号 KeyNo	部品番号 Parts No	部品名称 Parts Name	台当個数 Q'ty				互換性 R/P	適応機種 Application	型寸 Description	備考 Remarks
			ALL							
36	E53150068	HHCS GR5 Zinc	ホル	1				1258	1/2-20 x 3/4	
37	E53150135	Rocker switch, control	スイッチ	2				1769		
38	E53150073	Nut Plate	プレートナット	1				1302	1/2-20	
43	E53150117	Horizontal / Vertical Co	カバー	1				1667		
44	E53150070	Control Box Housing	ハウジング	1				1281		
47	E53150072	Magnet, Control Box	ジシャク	1				1300		
59	E53150108	16-2 SJ Cord	ワイヤーハーネス,134	1				1537		
60	E53150163	16/4 Wire, 84"	ワイヤーハーネス,84	1				1305-A		
61	E53150075	Phillip Screws - 1"long	スクリュウ	2				1310	6-32	
62	E53150071	Wire Nut	ワイヤナット	2				1286		
72	E53150127	Control Box With Wire	コントロールボックスASSY	1				1689		

部品番号順索引 NUMERICAL PARTS INDEX

部品番号 Parts No	図番号 FIG.NO.	見出番号 KeyNo	部品番号 Parts No	図番号 FIG.NO.	見出番号 KeyNo	部品番号 Parts No	図番号 FIG.NO.	見出番号 KeyNo
*	202	94	E53150032	203	51	E53150109	201	68
*	202	95	E53150032	205	51	E53150110	204	80
*	202	96	E53150033	205	53	E53150111	204	86
*	202	97	E53150034	205	52	E53150114	204	84
*	202	99	E53150035	203	16	E53150115	201	69
*	202	100	E53150035	205	16	E53150116	201	66
390118270	205	130	E53150036	203	48	E53150117	209	43
390196810	203	131	E53150036	205	48	E53150118	201	67
390196810	205	131	E53150049	202	33	E53150120	201	70
390198610	201	133	E53150050	204	82	E53150121	201	46
390198610	205	133	E53150055	201	50	E53150122	201	64
390198620	201	132	E53150055	205	50	E53150123	201	65
390198620	205	132	E53150056	203	54	E53150124	201	2
E53150002	202	93	E53150056	205	54	E53150126	203	26
E53150004	203	40	E53150057	205	55	E53150126	204	26
E53150004	204	40	E53150058	203	49	E53150127	203	72
E53150005	201	39	E53150058	205	49	E53150127	209	72
E53150005	203	39	E53150060	202	21	E53150128	202	57
E53150006	202	34	E53150061	202	20	E53150129	204	89
E53150006	203	34	E53150066	202	104	E53150130	204	90
E53150008	201	41	E53150067	202	7	E53150131	203	71
E53150008	203	41	E53150068	202	36	E53150133	204	91
E53150009	201	35	E53150068	209	36	E53150135	203	37
E53150009	202	35	E53150069	202	103	E53150135	209	37
E53150009	203	35	E53150070	209	44	E53150136	204	85
E53150010	201	42	E53150071	209	62	E53150137	204	83
E53150010	202	42	E53150072	209	47	E53150144	201	73
E53150010	203	42	E53150073	209	38	E53150145	203	74
E53150011	201	30	E53150075	209	61	E53150146	201	75
E53150011	202	30	E53150077	201	5	E53150150	203	58
E53150011	203	30	E53150082	202	98	E53150150	208	58
E53150011	204	30	E53150086	202	105	E53150151	203	76
E53150012	203	107	E53150087	202	102	E53150152	203	77
E53150013	202	101	E53150088	202	13	E53150153	203	78
E53150015	202	15	E53150088	206	13	E53150154	203	79
E53150016	202	23	E53150089	202	14	E53150155	202	8
E53150017	203	24	E53150089	206	14	E53150155	203	8
E53150019	201	25	E53150090	202	11	E53150159	201	56a
E53150019	203	25	E53150091	202	12	E53150162	202	104a
E53150020	201	6	E53150093	204	81	E53150163	209	60
E53150020	203	6	E53150094	204	87	E53150165	202	14a
E53150021	201	56	E53150095	202	9	E53150165	206	14a
E53150022	201	45	E53150096	202	10	E53150166	202	13a
E53150022	203	45	E53150098	204	92	E53150166	206	13a
E53150022	207	45	E53150100	203	19	E53150171	202	106
E53150023	201	22	E53150100	204	19	E53150174	204	88
E53150024	203	31	E53150101	203	27	E53150175	201	114
E53150026	203	108	E53150102	202	17	E53150176	201	113
E53150027	201	3	E53150105	203	1	E53150177	201	112
E53150028	201	4	E53150108	209	59	E53150178	203	111

部品番号順索引 NUMERICAL PARTS INDEX

部品番号 Parts No	図番号 FIG.NO.	見出番号 KeyNo	部品番号 Parts No	図番号 FIG.NO.	見出番号 KeyNo	部品番号 Parts No	図番号 FIG.NO.	見出番号 KeyNo
E53150180	201	115						
E53150181	201	116						
E53150186	203	109						
E53150189	203	110						
E53150190	207	126						
E53150191	207	127						
E53150192	207	128						
E53150193	207	129						
E53150195	208	119						
E53150196	208	120						
E53150197	208	121						
E53150198	208	122						
E53150199	208	123						
E53510194	202	117						
E53150316	210	1						
E53150317	210	2						
E53150319	201	134						
E53150320	201	45						
E53150321	203	58						



株式会社IHIアグリテック

〒390-8714 長野県松本市石芝 1-1-1
TEL (0263)88-0200 FAX (0263)27-0380
URL : <http://www.ihi.co.jp/iat/>

IHI Agri-Tech Corporation

TOKYO OFFICE

Toyosu Center Bldg 9F
3-3-3 Toyosu, Koto-ku, Tokyo, 135-6009, Japan
<http://www.ihi-shibaura.com/english/>