

7. 部品表

部品表の見方について

(1) このパーツリストには下記製品が記載されています。

製品名	製品コード	掲載ページ
REN-O-THIN	754822	17~25
フレイルブレード	754883	21
コテイスライシングブレード	754884	22

(2) リストの記載内容について

リストの記載内容は下記に示す番号に従って説明します。

Key No	PART NO.	Parts Name	Q'ty
①	②	③	④

- ① 見出番号 : イラストに付されている番号とリストの番号を一致させることにより、部品番号が検索できます。
- ② 部品番号 : 部品を管理するための部品番号です。
- ③ 部品名称 : 部品の名称を英文で表示してあります。
- ④ 個数 : 見出番号あたりの使用個数を表示してあります。

(3) イラストについて

イラストにはASSY部品、単品部品が記載されておりますが必ずしも正確な形状を示すものではありません。正確な部品番号を見つけるための目安となるものです。

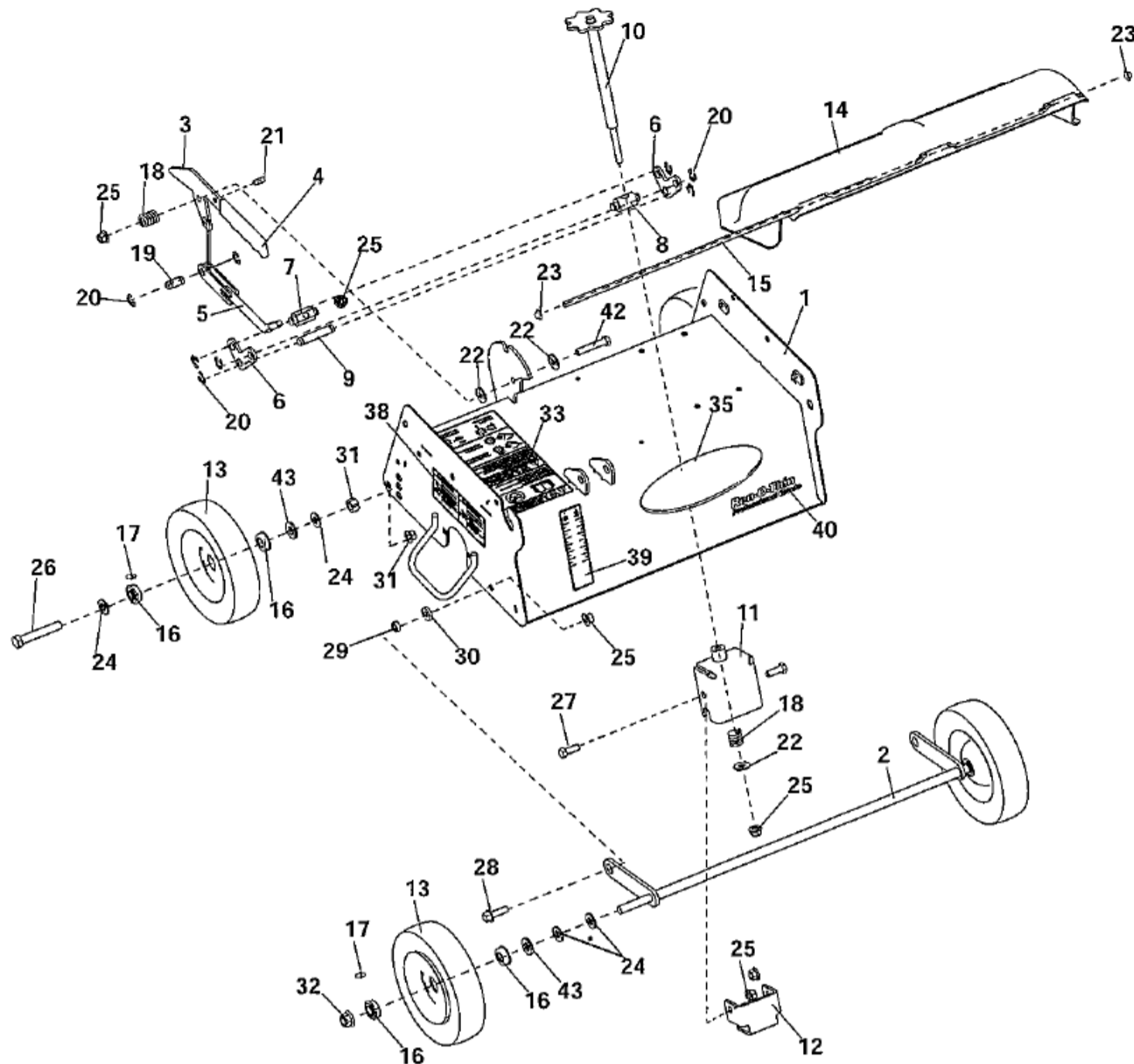
ご注文について

- (1) 部品をご注文の際は部品番号、部品名称、個数をお知らせください。
- (2) ご注文の部品は原則として誤送以外の返品は認めません。
- (3) 純正部品を必ずご使用願います。

(市販の類似品を使用されますと早期破損や性能を悪くする原因となります。)

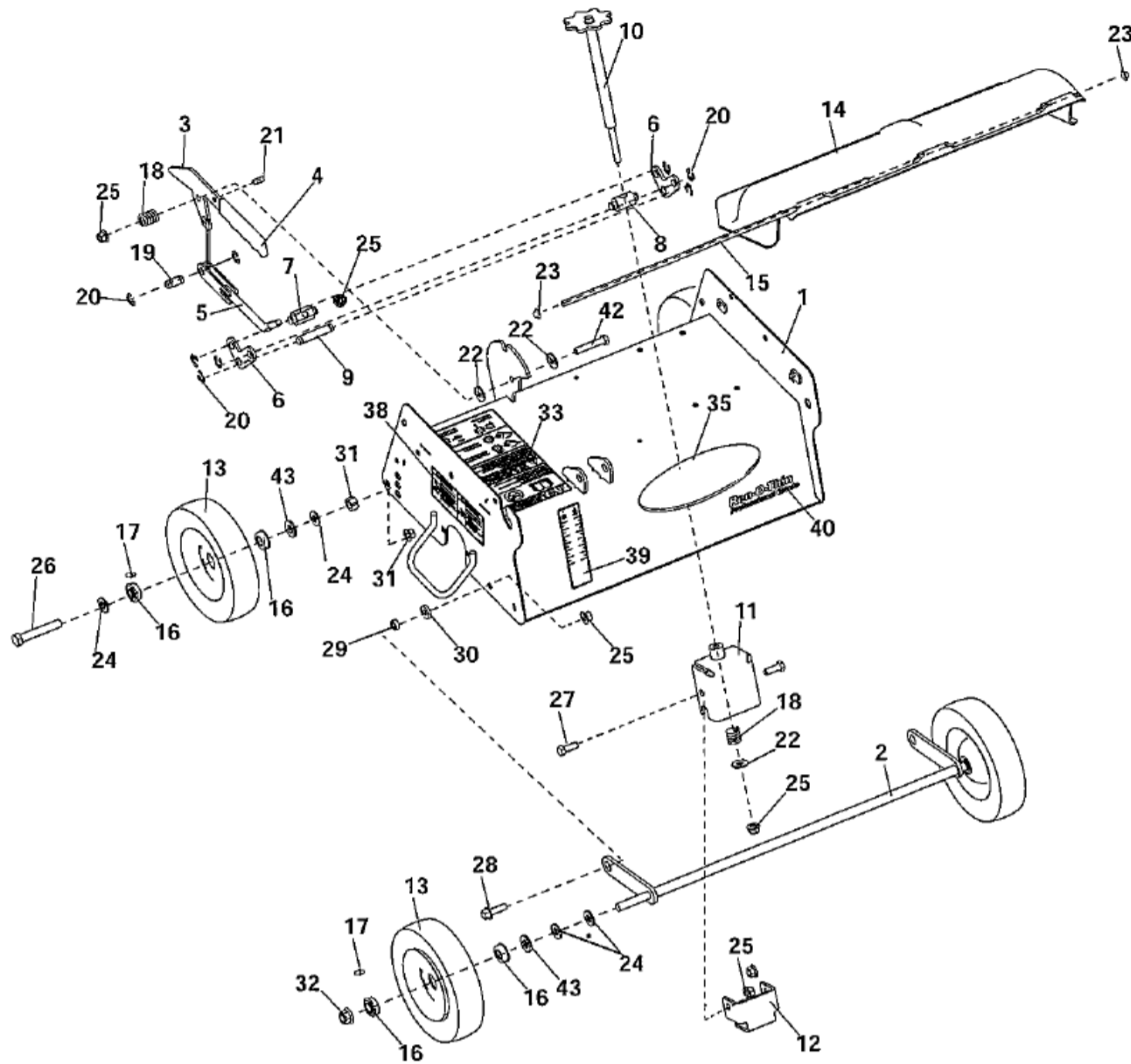
※本部品表は予告なく変更することがあります。

FIG. 1 シャーシ CHASSIS



見出番号 Key No	部品番号 Part No	部品名称 Parts Name	台当個数 Q'ty			適用号機 Application	型寸 Description	備考 Remarks
1	E565M0157	S-ENGINE DECK フレーム	1				4171048	
2	E565M0146	WLDMT-AXLE アクスルシャフト	1				4170043	
3	E565M0152	HANDLE-LIFT ハンドル	1				4170503.7	
4	E565M0164	GRIP-CONTROL LEVER グリップ	1				38404-03	
5	E565M0143	WLDMT-CLEVIS クレビス	1				4170034	
6	E565M0124	PLATE-LIFT プレート	2				4169668	
7	E565M0141	TRUNNION-.500 トラニオン	1				4170027	
8	E565M0142	TRUNNION-5/8-11 トラニオン	1				4170028	
9	E565M0166	SHAFT-2 GROOVE 2.50L シャフト	1				4170079-02	
10	E565M0147	WLDMT-ADJ SCREW アジャストスクリュー	1				4170044	
11	E565M0148	WLDMT-LIFT HOUSING ハウジング	1				4170045.7	
12	E565M0125	HOUSING-INNER LIFT ハウジング	1				4169673.7	
13	E565M0047	WHEEL 8X2.5 .75BRG SP ホイール	4				4124193	
14	E565M0114	SHIELD.TRAILING シールド	1				4169080	
15	E565M0116	ROD-TRAILING SHIELD ロッド	1				4169617	
16	E565M0024	BALL BEARING ベアリング	8				520983	
17	E565M0199	ZERK 1/4-28 STR SELF グリスニツプル	4				85010N	
18	E565M0162	SPRING CONTROL DETEN スプリング	2				35011A	
19	E565M0165	SHAFT-2 GROOVE 1.063 シャフト	1				4170079-01	
20	E565M0183	SNAP RING.50 スナップリング	8				64144-34	
21	E565M0175	ROLL PIN-5/16X3/4 ロールピン	1				64061-19	
22	E565M0085	WASHER ワッシャ	2				64163-31	
23	E565M0190	PUSHNUT 5/16 ROD プッシュナット	2				64175-02	
24	E565M0088	WASHER-.516X1X12GA ワッシャ	8				64163-67	
25	E565M0197	NUT-FL NYLON LOCK 3/ ナイロンナット	5				64268-03	
26	E565M0073	BOLT-1/2-13X3 HEX ボルト	2				64123-31	
27	E565M0177	BLT-HEX 3/8-16X1 ボルト	2				64123-50	
28	E565M0195	BLT-FLG HD 3/8-16X1- ボルト	2				64262-012	
29	E565M0100	BUSHING ブッシュ	2				515729	
30	E565M0187	WSHR.383/.393X.88X7G ワッシャー	2				64163-46	
31	E565M0066	NUT-1/2-13 HEX ナット	4				64025-19	
32	E565M0198	NUT-FL NYLON LOCK 1/ ナイロンナット	2				64268-05	
33	E565M0160	LABEL-MAIN ラベル	1				41717070	
34	-						41717071	
35	A90110140	SHIBAURA MARK シバウラマーク	1					

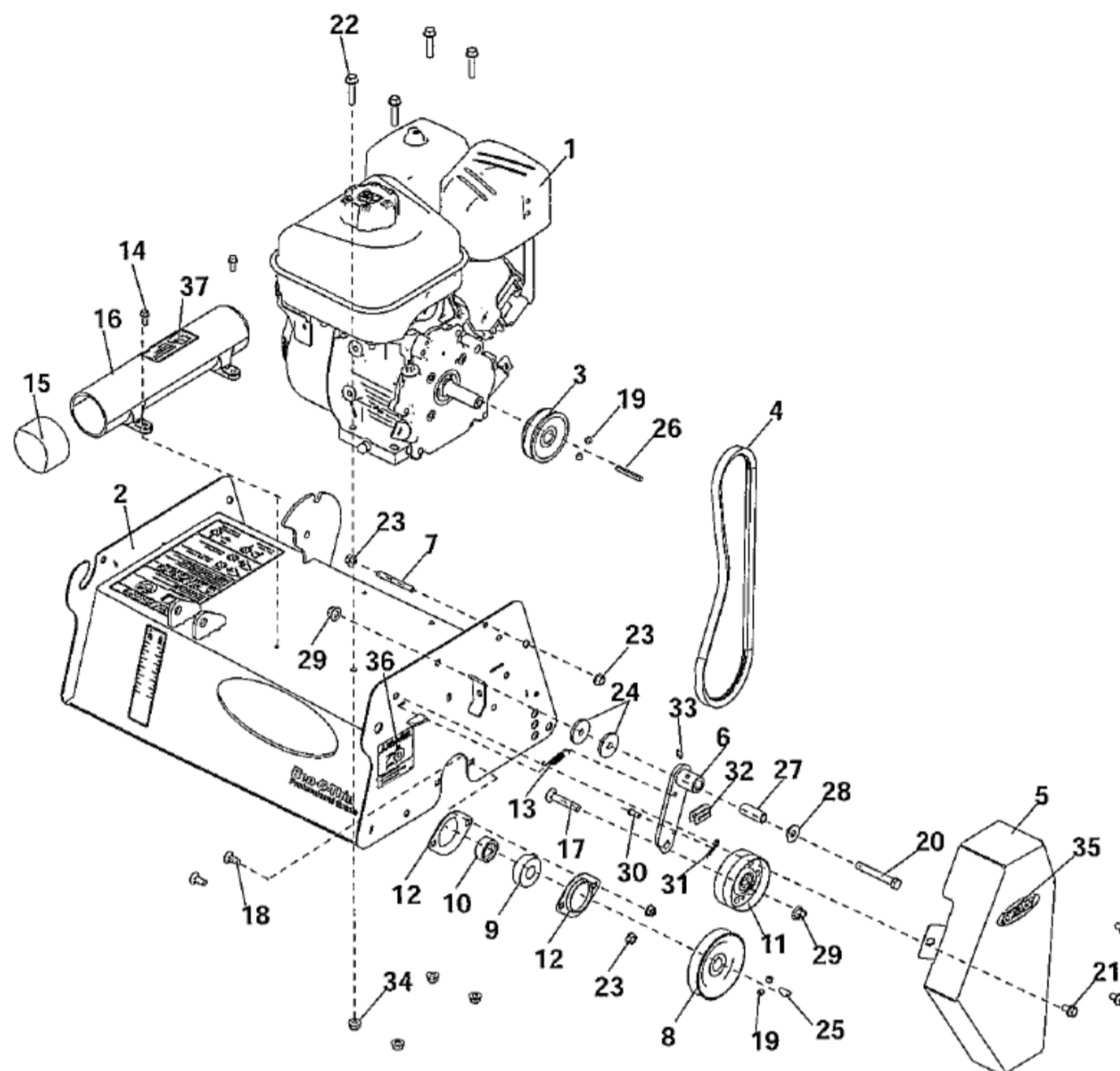
FIG. 1 シャーシ CHASSIS



見出番号 Key No	部品番号 Part No	部品名称 Parts Name	台当個数 Q'ty			適用号機 Application	型寸 Description	備考 Remarks
36	-		1				4116761	
37*	E565M0104	LAVEL WARNING	ワーニングラベル	1			2000577	
38	E565M0158	LAVEL DANGER WARNING	ワーニングラベル	1			4171072	
39	E565M0107	LAVEL RENOTHIN HOC	ラベル	1			4163713	
40	E565M0048	LABEL-FRONT REN-O-THIN	ラベル	1			4124338	
41	E565M0055	DECAL EMBLUM RYAN	デカール	1			4161125	
42	E565M0178	BLT-HEX 3/8-16X2	ホルト	1			64123-67	
43	E565M0101	WASEHR FELT	ワツシヤー	4			524229	

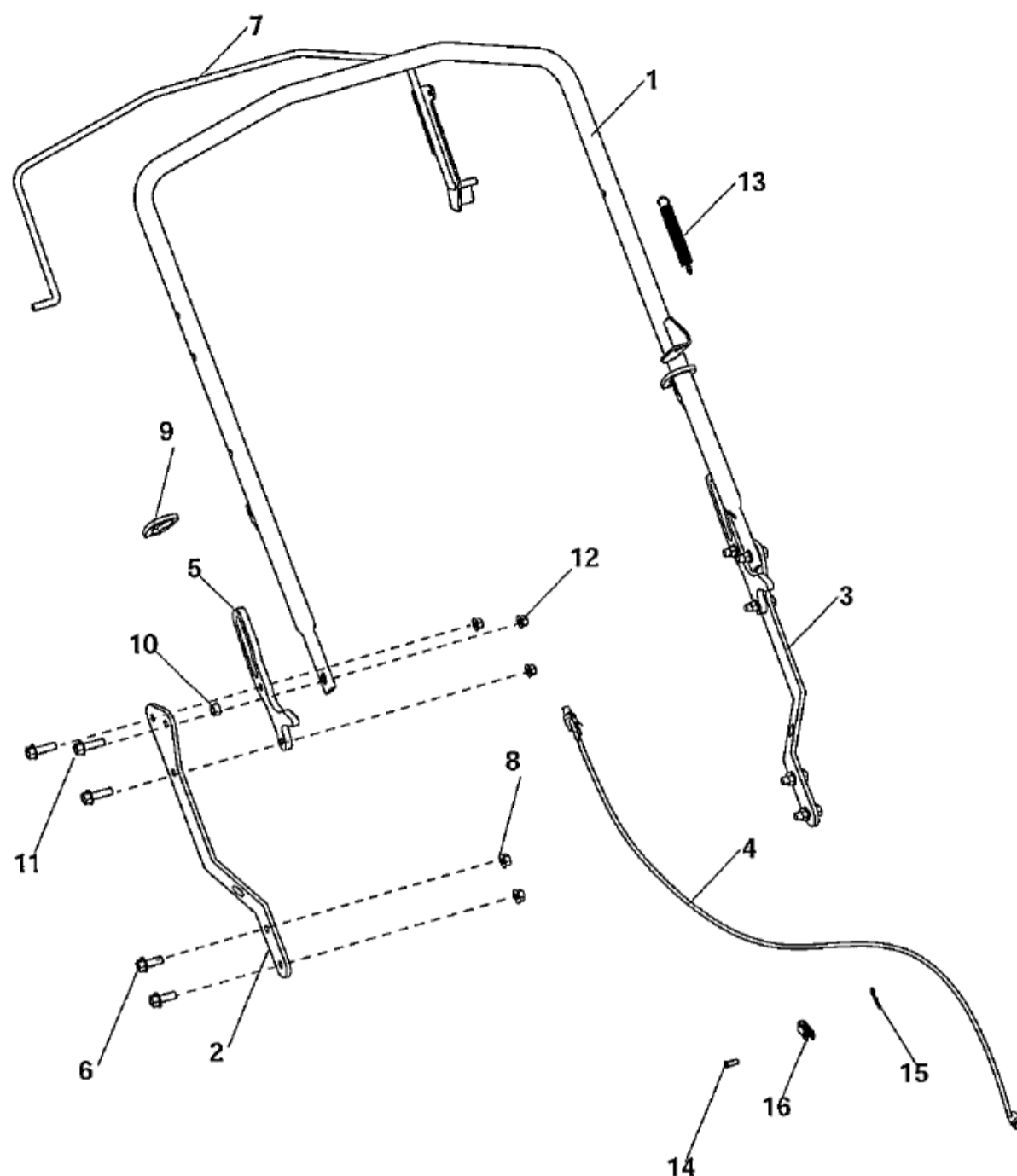
* 印は挿絵なし

FIG. 2 エンジン・ガード ENGINE-GUARD



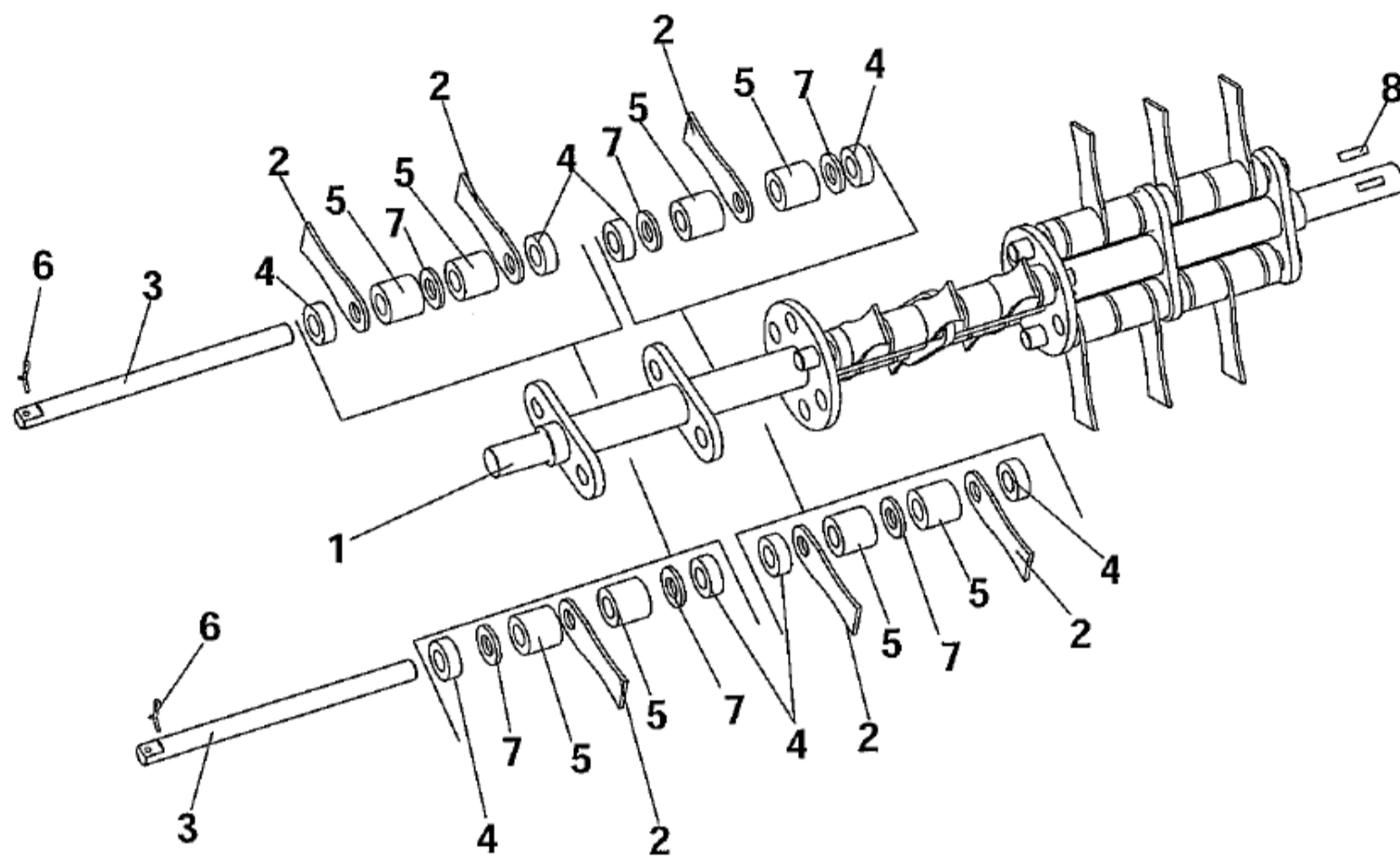
見出番号 Key No	部品番号 Part No	部品名称 Parts Name		台当個数 Q'ty			適用号機 Application	型寸 Description	備考 Remarks
1	E565M0110	ENGIN-BS 6.5HP	エンジンASSY	1				4166692	
2	E565M0157	S-ENGINE DECK	フレーム	1				4171048	
3	E565M0115	PULLEY-ENGINE	エンジンプーリー	1				4169608	
4	E565M0120	BELT-REEL DRIVE	ベルト	1				4169631	
5	E565M0127	COVER-BELT	ベルトカバー	1				4169684.2	
6	E565M0145	WLDMT-IDLER	ブラケット	1				4170042.7	
7	E565M0156	GUIDE-BELT	ベルトガイド	1				4171047	
8	E565M0098	PULLEY	プリー	1				517137	
9	E565M0097	BEARING	ベアリング	2				521856	
10	E565M0027	COLLAR BRG LOCKING	カラー	2				521857	
11	E565M0102	PULLEY PLAIN FLAT ID	アイドラー	1				548942	
12	E565M0103	FLANGETTE-2 BLT 3/4	フランジ	4				548962	
13	E565M0043	SPRING EXTENSION	スプリング	1				548995	
14	E565M0184	SCREW-SP 1/4-20X5/8	スクリュー	2				64152-25	
15	E565M0163	CAP-BLACK VINYL	キャップ	1				38061A	
16	E565M0106	TUBE-DOCUMENT	ドキュメントケース	1				4129802	
17	E565M0172	BLT-CRG 3/8-16X1-3/4	ボルト	1				64018-5	
18	E565M0173	BLT-CRG 5/16-18X3/4	ボルト	4				64018-9	
19	E565M0068	SCREW-SET 5/16-18X5/16	スクリュー	4				64044-18	
20	E565M0179	BLT-HEX 3/8-16X2-3/4	ボルト	1				64123-88	
21	E565M0076	BLT-WLF 5/16-18X1/2	ボルト	3				64139-13	
22	E565M0192	BLT-FLG HD 5/16-18X1	ボルト	4				64262-009	
23	E565M0079	NUT	ナット	6				64141-6	
24	E565M0188	WSHR.391X1.50X9GA	ワッシャー	2				64163-53	
25	E565M0090	KEY WOODRUFF.19X.75	キー	1				64164-19	
26	E565M0091	KEY-3-16SQX1-3/4	キー	1				64164-39	
27	E565M0111	BUSHING-PIVOT	ブッシュ	1				4167400	
28	E565M0085	WASHER	ワッシャ	1				64163-31	
29	E565M0197	NUT-FL NYLON LOCK 4/	ナイロンナット	2				64268-03	
30	E565M0191	PIN CLEVIS 1/4X.62	ピン	1				64188-65	
31	E565M0189	COTTER-HAIRPIN.08X1.	ピン	1				64168-2	
32	E565M0109	CLEVIS-CABLE	クレビス	1				4166457	
33	E565M0199	ZERK 1/4-29 STR SELF	グリスニツプル	1				85010N	
34	E565M0096	NUT-FL NYLON LCK5/16-18	ナイロンナット	4				64268-02	
35	E565M0055	DECAL EMBLUM RYAN	デカール	2				4161125	
36	E565M0104	LAVEL WARNING	ワーニングラベル	1				2000577	
37	E565M0105	LABEL-OPER MAN	ラベル	1				2000735	

FIG. 3 ハンドル HANDLE



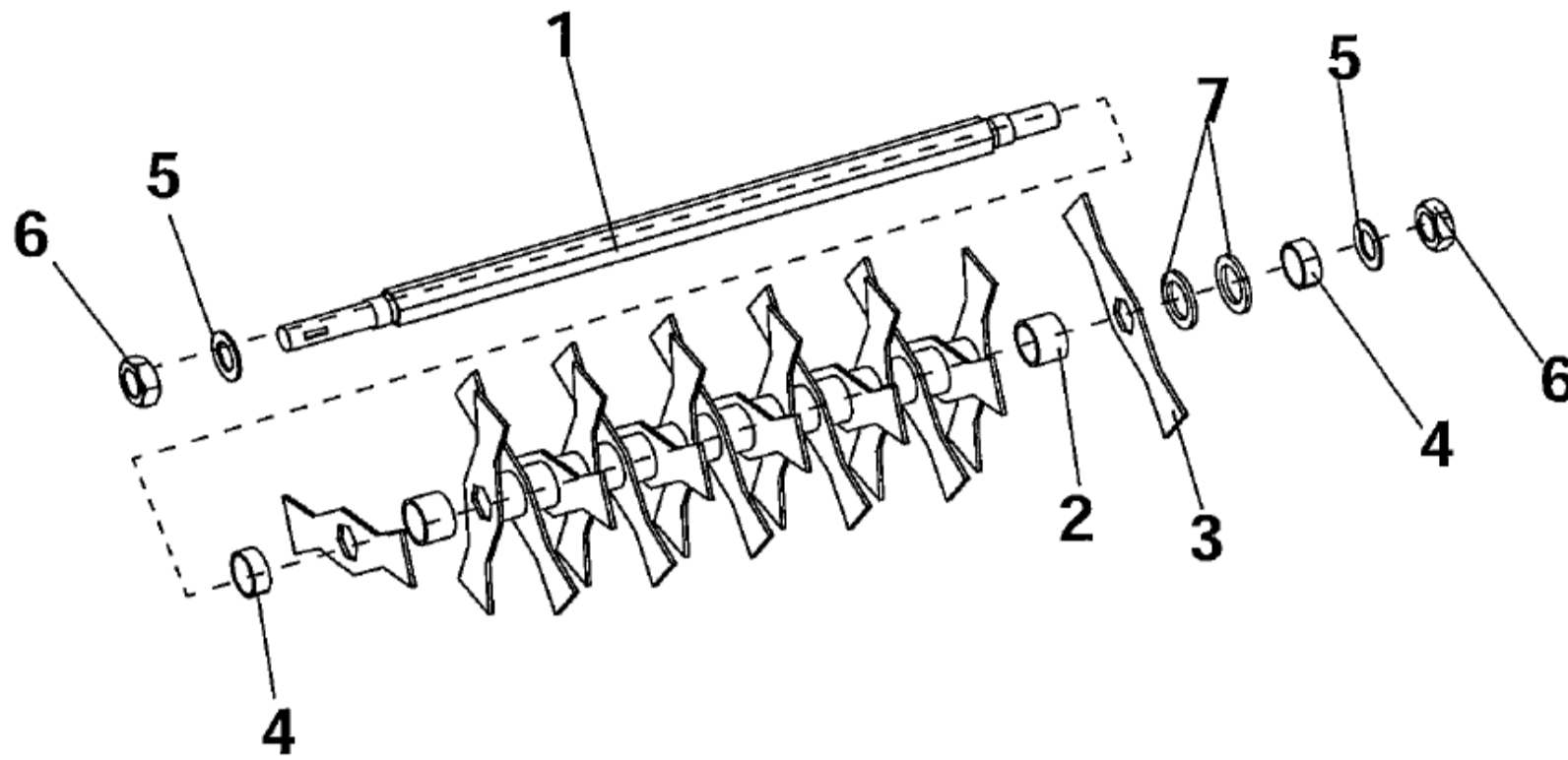
見出番号 Key No	部品番号 Part No	部品名称 Parts Name	台当個数 Q'ty			適用号機 Application	型寸 Description	備考 Remarks
1	E565M0144	HANDLE-RENOTHIN	ハンドル	1			4170041.7	
2	E565M0122	BRKT-HANDLE LH	ブラケットLH:ハンドル	1			4169665.7	
3	E565M0123	BRKT-HANDLE RH	ブラケットRH:ハンドル	1			4169666.7	
4	E565M0121	CABLE-CONTROL	コントロールケーブル	1			4169638	
5	E565M0126	BRKT-HANDLE REST	ブラケット	2			4169676	
6	E565M0194	BLT-FLG HD 3/8-16X1	ボルト	4			64262-011	
7	E565M0149	BAIL-CONTROL	レバー	1			4170053.7	
8	E565M0182	NUT-WLF 3/8-16	ナット	4			64141-4	
9	E565M0112	LOCK-HANDEL	ハンドルロック	2			4168156	
10	E565M0113	SPACER-PIVOT	スペーサ	2			4168728	
11	E565M0195	BLT-FLG HD 3/8-16X2-	ボルト	6			64262-012	
12	E565M0197	NUT-FL NYLON LOCK 5/	ナイロンナット	6			64268-03	
13	E565M0046	SPRING EXTENSION.63	スプリング	1			2702144	
14	E565M0191	PIN CLEVIS 1/4X.63	ピン	1			64188-65	
15	E565M0189	COTTER-HAIRPIN.08X2.	ピン	1			64168-2	
16	E565M0109	CLEVIS-CABLE	クレビス	1			4166457	

FIG. 4 フレイルブレード FLAIL BLADE REEL



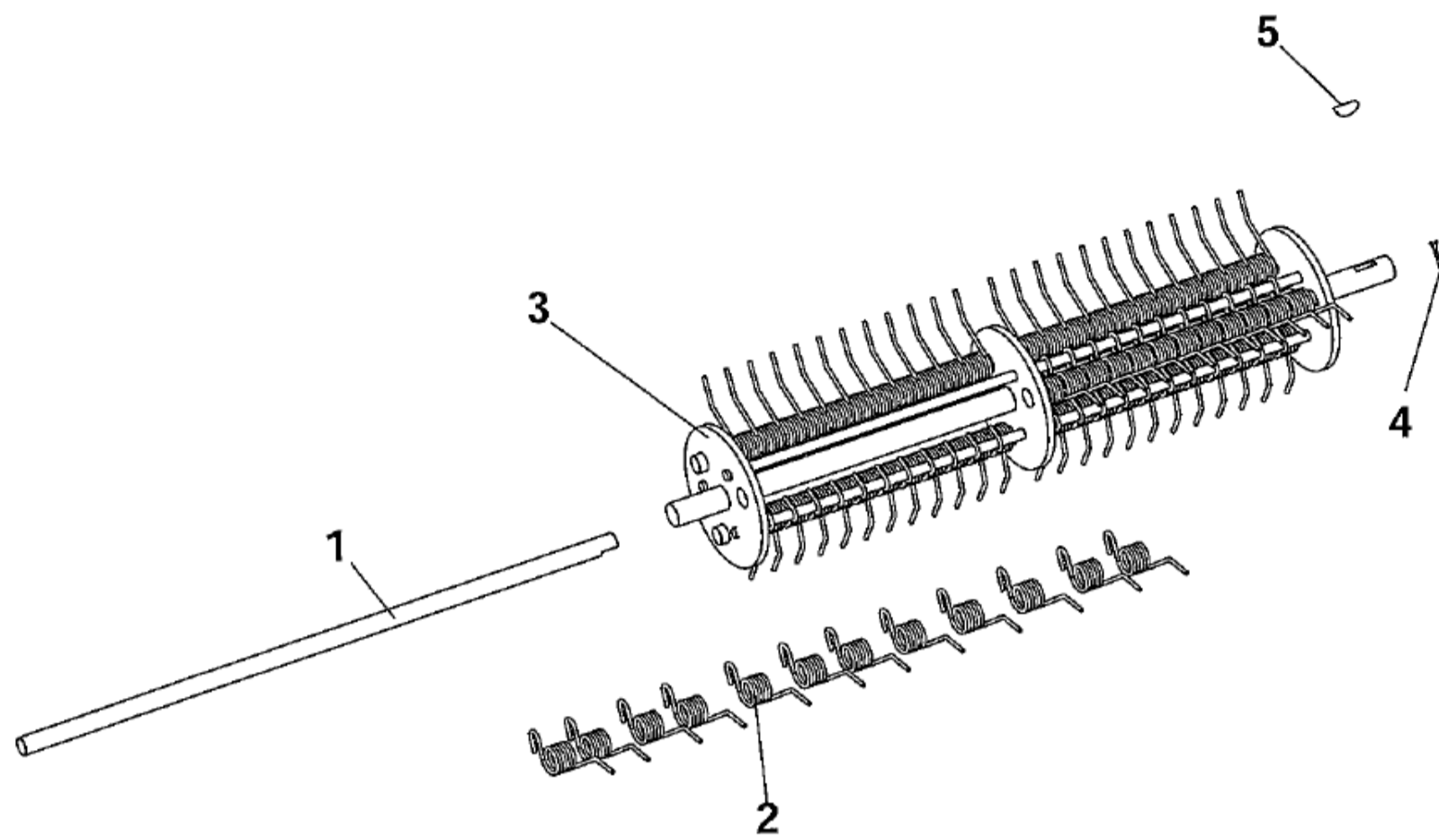
見出番号 Key No	部品番号 Part No	部品名称 Parts Name		台当個数 Q'ty			適用号機 Application	型寸 Description	備考 Remarks
1	E565M0150	WLDMT-FLAIL SHAFT	シャフト	1				4170067.7	
2	E565M0004	BLADE FLAIL	ブレード	18				516897	
3	E565M0013	SHAFT	シャフト	6				517155	
4	E565M0014	SPACER	スペーサ	24				517162	
5	E565M0015	SPACER	スペーサ	24				517163	
6	E565M0077	COTTER PIN 1/8X1	スプリットピン	6				64140-1	
7	E565M0088	WASHER-.516X1X12GA	ワッシャ	18				64163-67	
8	E565M0090	KEY WOODRUFF.19X.75	キー	1				64164-19	

FIG. 5 ブレード FIXED BLADE REEL



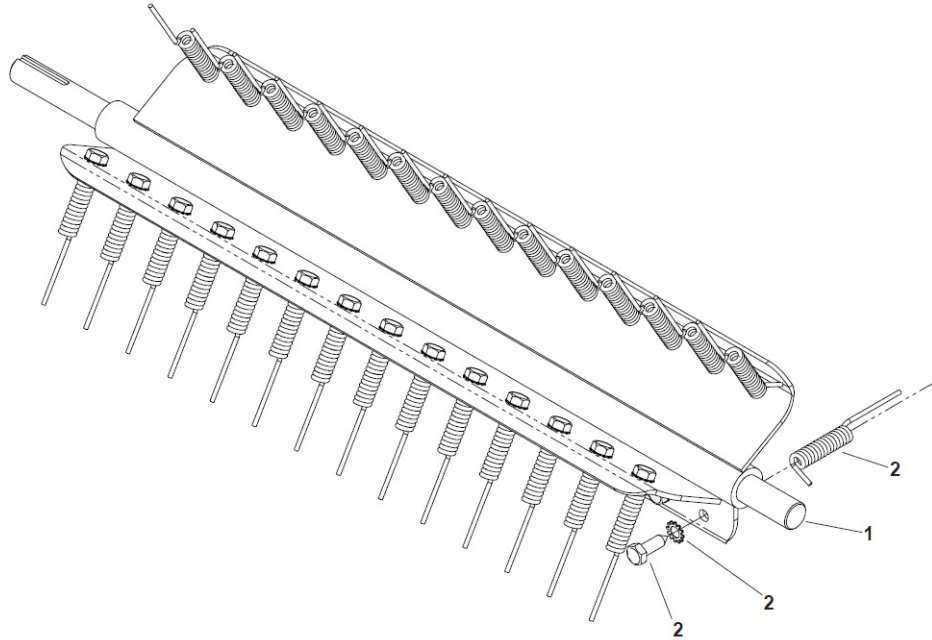
見出番号 Key No	部品番号 Part No	部品名称 Parts Name		台当個数 Q'ty			適用号機 Application	型寸 Description	備考 Remarks
1	E565M0117	SHAFT-FIXED BLADE RE	シャフト	1				4169622	
2	E565M0010	SPACER	スペーサ	17				516905	
3	E565M0005	BLADE 1/8 (3.2MM)	ブレード	18				516898	
4	E565M0008	SPACER	スペーサ	2				516903	
5	E565M0185	WSHR-.890X1.50X.090	ワッシャ	2				64163-113	
6	E565M0168	NUT-HEX JAM 7/8-14	ナット	2				64001-15	
7	E565M0044	WSHR FLAT	ワッシャ	2				820484	

FIG. 6 スプリングタイン SPRING TINE REEL



見出番号 Key No	部品番号 Part No	部品名称 Parts Name		台当個数 Q'ty			適用号機 Application	型寸 Description	備考 Remarks
1	E565M0118	ROD-SPRING MOUNTING	ロッド	3				4169624	
2	E565M0119	TINE-SPRING	スプリングタイン	72				4169626	
3	E565M0151	WLDMT-SHAFT SPRING T	マウント	1				4170068.7	
4	E565M0077	COTTER PIN 1/8X1	スプリットピン	3				64140-1	
5	E565M0090	KEY WOODRUFF.19X.75	キー	1				64164-19	

スプリングタイン(人工芝用)アッセンブリー

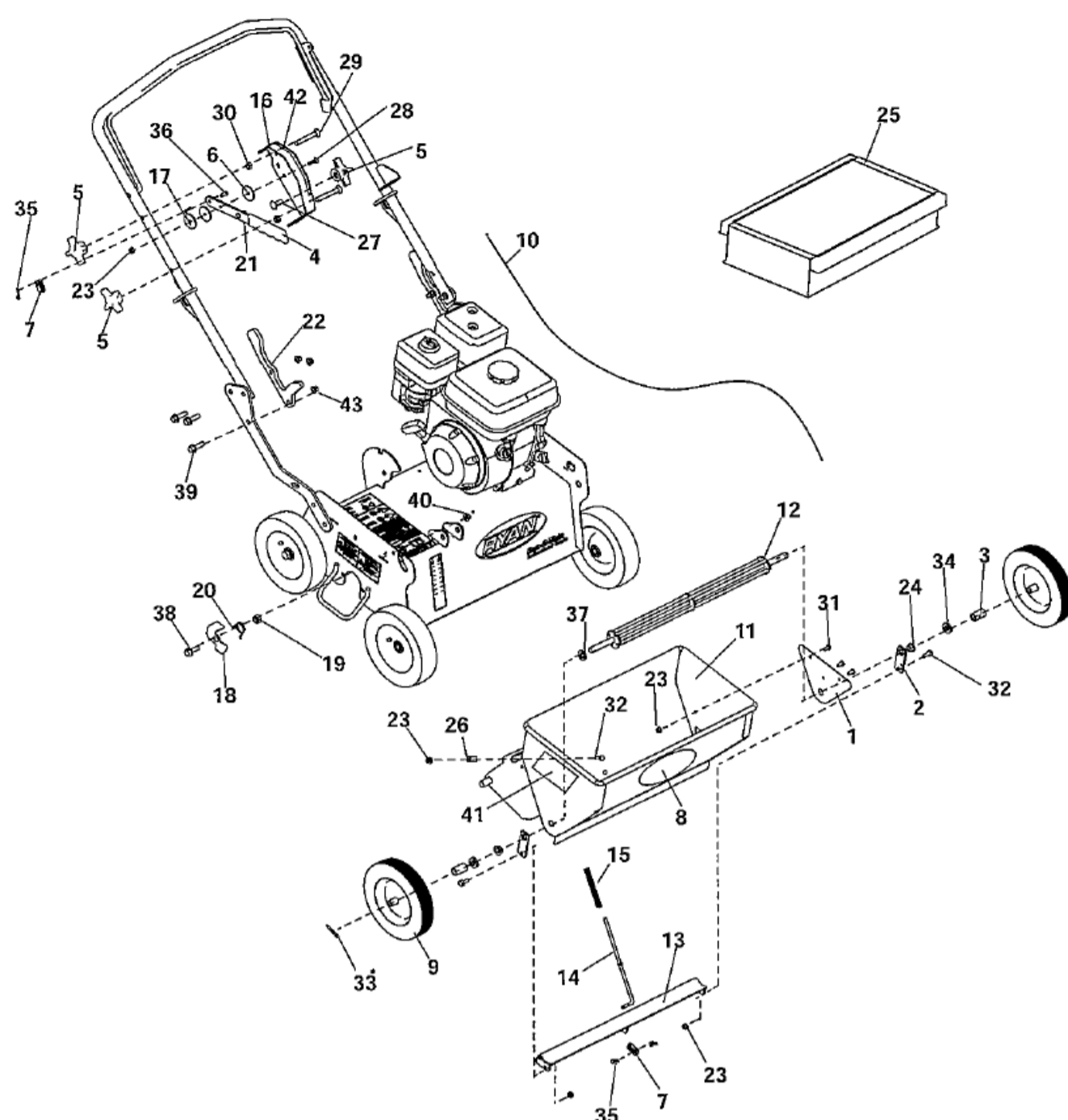


No	部品番号	名称	個数	備考
1-2		スプリングタイン (人工芝用) ASSY (製品扱い)	1	
1		シャフトのみの設定はありません		
2	E59170131	スプリングセット Spring Set (42) (42 個)	1	540108119

注記:

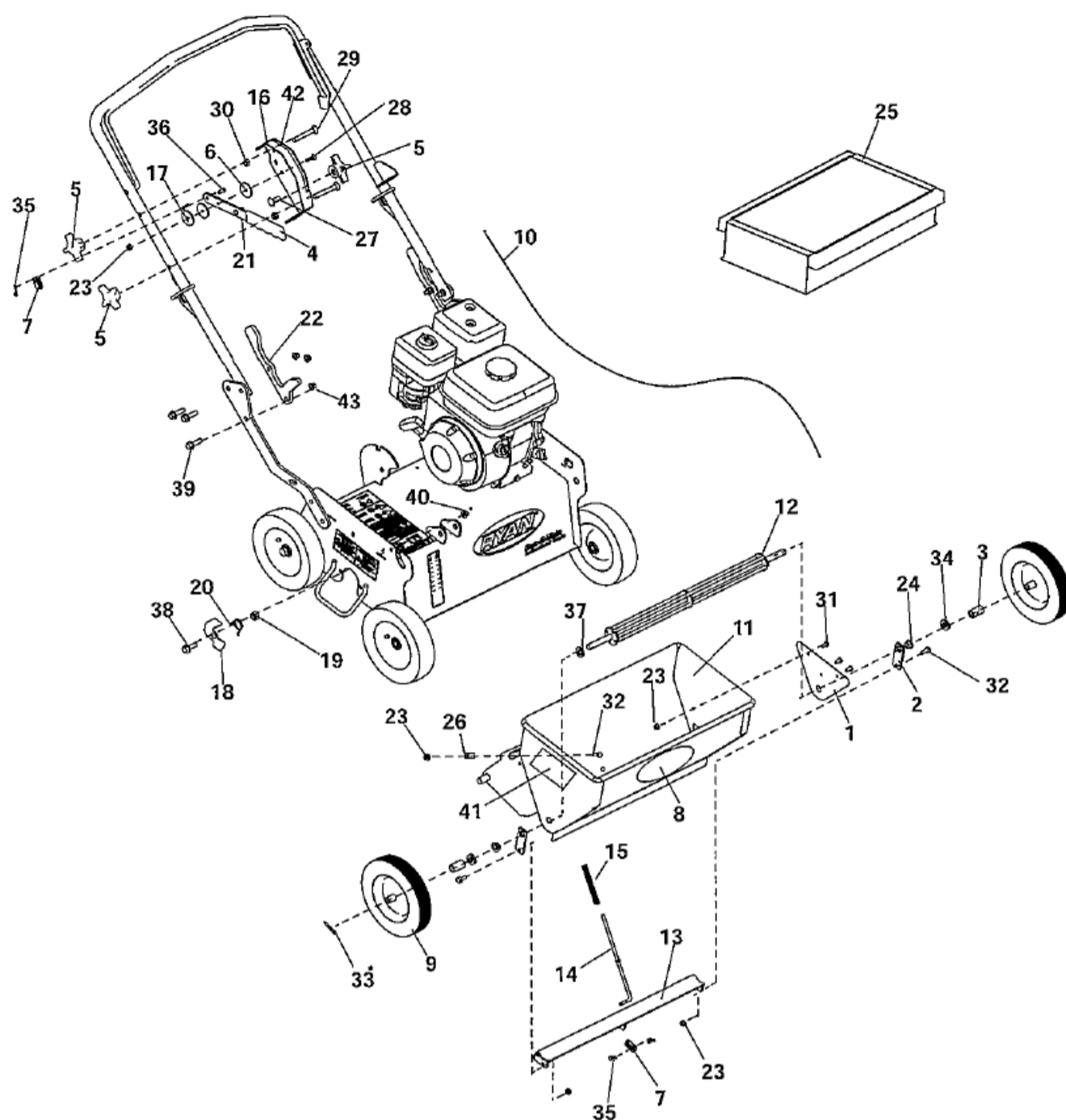
1. スプリングは、図のように後部を成形エッジにあてがう
2. シャフト末端またはキー溝に損傷なきこと

FIG. 7 シーダー-KIT SEED BOX (オプション)



見出番号 Key No	部品番号 Part No	部品名称 Parts Name	台当個数 Q'ty			適用号機 Application	型寸 Description	備考 Remarks
1	E565M0154	PLATE-MAIN BODY CLOS	プレート	1			4170999.2	
2	E565M0155	SEED GATE FLAT	プレート	2			4171000.7	
3	E565M0161	SPACER 32MM LONG	スペーサ	2			2183063-01	
4	E565M0164	GRIP-CONTROL LEVER	グリッパ	1			38404-03	
5	E565M0099	KNOB-4 PRONG 3/8-16	ノブ	3			38524	
6	E565M0108	WASHER-UHMW PE	ワッシャー	2			4165854	
7	E565M0109	CLEVIS-CABLE	クレビス	2			4166457	
8								
9	E565M0128	WHEEL-DRIVE	ホイール	2			4169922	
10	E565M0129	CABLE-SEED BOX	ケーブル	1			4169974	
11	E565M0130	HOPPER-SEED	ホッパー	1			4169983.2	
12	E565M0131	WLDMNT-AGITATOR	リール	1			4169990	
13	E565M0132	GATE-SEED FLOW	ゲート	1			4169993.7	
14	E565M0133	ROD-SPRING	ロッド	1			4169998	
15	E565M0134	SPRING-COMP .362X.8X	スプリング	1			4169999	
16	E565M0135	PLATE-FLOW CONTROL	プレート	1			4170001.7	
17	E565M0136	WSHR-.260X1.50 FIXED	ワッシャ	1			4170002.7	
18	E565M0137	LATCH-STOP	ラッチ	1			4170004.7	
19	E565M0138	BUSING-STOP LATCH	ブツシュ	1			4170005	
20	E565M0139	SPRING-STOP LATCH	スプリング	1			4170006	
21	E565M0140	HANDEL-SEED CONTROL	ハンドル	1			4170008.7	
22	E565M0153	BRKT-HANDEL REST	ブラケット	2			4170684	
23	E565M0196	NUT-FL NYLON LCK 1/4	ナット	7			64268-01	
24	E565M0200	BEARING-CONTROL	ベアリング	2			C100052	
25	E565M0201	COVER-VINYL SEED BOX	カバー	1			C100078	
26	E565M0167	CLIP-CABLE INSULATED	クリップ	1			48228A	
27	E565M0169	BLT-CRG 3/8-16X3/4 S	ボルト	1			64018-23	
28	E565M0170	BLT-CRG 1/4-20X1	ボルト	1			64018-42	
29	E565M0171	BLT-CRG 3/8-16X2-3/4	ボルト	2			64018-47	
30	E565M0174	NUT-3/8-16 HEX	ナット	2			64025-05	
31	E565M0176	BLT-HEX 1/4-20X1/2	ボルト	3			64123-49	
32	E565M0180	BLT-HEX 1/4-20X3/4	ボルト	3			64123-89	
33	E565M0181	COTTER PIN-1/4-2	ワリピン	2			64140-8	
34	E565M0186	WSHR 1X33-64X.187	ワッシャ	2			64163-36	
35	E565M0189	COTTER-HAIRPIN.08X3.	ピン	3			64168-2	

FIG. 7 シーダーKIT SEED BOX (オプション)



見出番号 Key No	部品番号 Part No	部品名称 Parts Name	台当個数 Q'ty			適用号機 Application	型寸 Description	備考 Remarks
36	E565M0191	PIN CLEVIS 1/4X.64	ピン	1			64188-65	
37	E565M0088	WASHER-.516X1X12GA	ワッシャ	1			64163-67	
38	E565M0194	BLT-FLG HD 3/8-16X2	ホルト	1			64262-011	
39	E565M0193	BLT-FLG HD 3/8-16X3/	ホルト	6			64262-01	
40	E565M0096	NUT-FL NYLON LCK5/16-18	ナイロンナット	1			64268-02	
41	E565M0202	DECAL-SEEDING CHART	デカール	1			C100138	
42	E565M0159	LABEL-SEED CONTROL	ラベル	1			4171830	
43	E565M0197	NUT-FL NYLON LOCK 6/	ナイロンナット	6			64268-03	

部品番号順索引
NUMERICAL PARTS INDEX

部品番号 Parts No	図番号 FIG No.	見出し番号 Key No.	部品番号 Parts No	図番号 FIG No.	見出し番号 Key No.	部品番号 Parts No	図番号 FIG No.	見出し番号 Key No.
A90110140	1	35	E565M0114	1	14	E565M0167	7	26
E565M0004	4	2	E565M0115	2	3	E565M0168	5	6
E565M0005	5	3	E565M0116	1	15	E565M0169	7	27
E565M0008	5	4	E565M0117	5	1	E565M0170	7	28
E565M0010	5	2	E565M0118	6	1	E565M0171	7	29
E565M0013	4	3	E565M0119	6	2	E565M0172	2	17
E565M0014	4	4	E565M0120	2	4	E565M0173	2	18
E565M0015	4	5	E565M0121	3	4	E565M0174	7	30
E565M0024	1	16	E565M0122	3	2	E565M0175	1	21
E565M0027	2	10	E565M0123	3	3	E565M0176	7	31
E565M0043	2	13	E565M0124	1	6	E565M0177	1	27
E565M0044	5	7	E565M0125	1	12	E565M0178	1	42
E565M0046	3	13	E565M0126	3	5	E565M0179	2	20
E565M0047	1	13	E565M0127	2	5	E565M0180	7	32
E565M0048	1	40	E565M0128	7	9	E565M0181	7	33
E565M0055	1	41	E565M0129	7	10	E565M0182	3	8
E565M0055	2	35	E565M0130	7	11	E565M0183	1	20
E565M0066	1	31	E565M0131	7	12	E565M0184	2	14
E565M0068	2	19	E565M0132	7	13	E565M0185	5	5
E565M0073	1	26	E565M0133	7	14	E565M0186	7	34
E565M0076	2	21	E565M0134	7	15	E565M0187	1	30
E565M0077	4	6	E565M0135	7	16	E565M0188	2	24
E565M0077	6	4	E565M0136	7	17	E565M0189	2	31
E565M0079	2	23	E565M0137	7	18	E565M0189	3	15
E565M0085	1	22	E565M0138	7	19	E565M0189	7	35
E565M0085	2	28	E565M0139	7	20	E565M0190	1	23
E565M0088	1	24	E565M0140	7	21	E565M0191	2	30
E565M0088	4	7	E565M0141	1	7	E565M0191	3	14
E565M0088	7	37	E565M0142	1	8	E565M0191	7	36
E565M0090	2	25	E565M0143	1	5	E565M0192	2	22
E565M0090	4	8	E565M0144	3	1	E565M0193	7	39
E565M0090	6	5	E565M0145	2	6	E565M0194	3	6
E565M0091	2	26	E565M0146	1	2	E565M0194	7	38
E565M0096	2	34	E565M0147	1	10	E565M0195	1	28
E565M0096	7	40	E565M0148	1	11	E565M0195	3	11
E565M0097	2	9	E565M0149	3	7	E565M0196	7	23
E565M0098	2	8	E565M0150	4	1	E565M0197	1	25
E565M0099	7	5	E565M0151	6	3	E565M0197	2	29
E565M0100	1	29	E565M0152	1	3	E565M0197	3	12
E565M0101	1	43	E565M0153	7	22	E565M0197	7	43
E565M0102	2	11	E565M0154	7	1	E565M0198	1	32
E565M0103	2	12	E565M0155	7	2	E565M0199	1	17
E565M0104	1	37	E565M0156	2	7	E565M0199	2	33
E565M0104	2	36	E565M0157	1	1	E565M0200	7	24
E565M0105	2	37	E565M0157	2	2	E565M0201	7	25
E565M0106	2	16	E565M0158	1	38	E565M0202	7	41
E565M0107	1	39	E565M0159	7	42			
E565M0108	7	6	E565M0160	1	33			
E565M0109	2	32	E565M0161	7	3			
E565M0109	3	16	E565M0162	1	18			
E565M0109	7	7	E565M0163	2	15			
E565M0110	2	1	E565M0164	1	4			
E565M0111	2	27	E565M0164	7	4			
E565M0112	3	9	E565M0165	1	19			
E565M0113	3	10	E565M0166	1	9			



株式会社 I H I アグリテック

営業本部

〒390-8714 長野県松本市石芝 1-1-1

TEL.0263(88)0200 FAX.0263(27)0380

ホームページ <http://www.ihico.jp/iat/products/green/index.html>