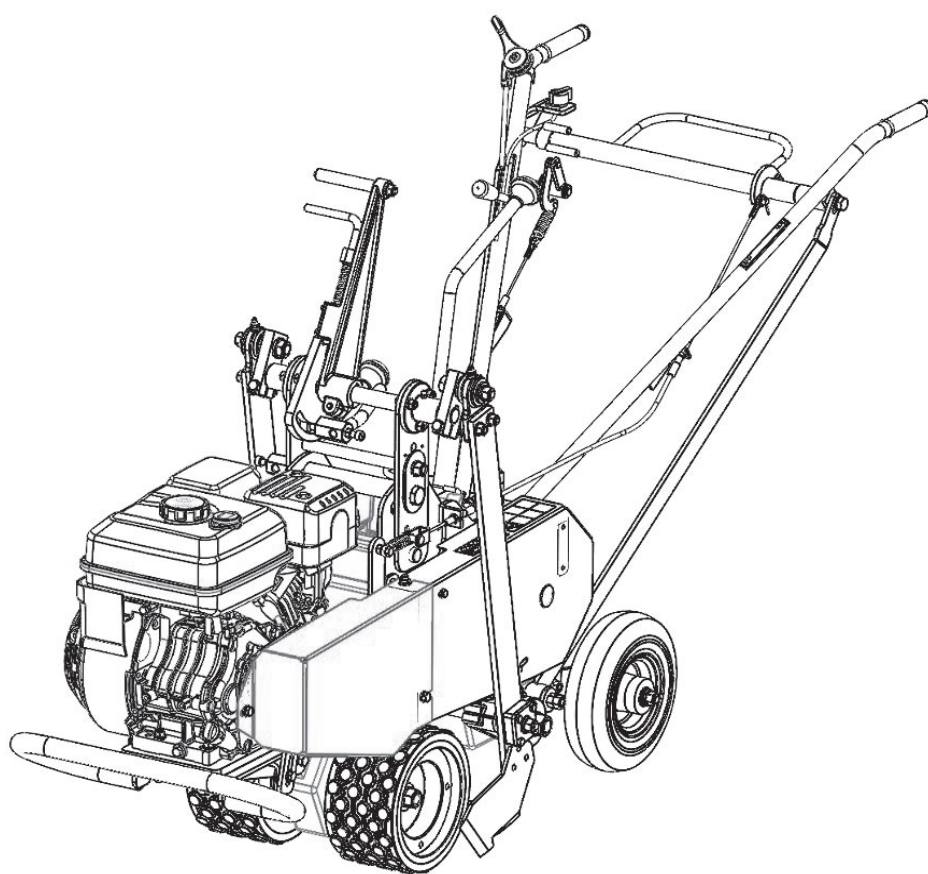


SHIBAURA

取扱説明書

SA28D



当製品を安全に、また正しくお使いいただくために必ず本
取扱説明書をお読みください。誤った使いかたをすると、
事故を引き起こすおそれがあります。
お読みになった後も必ず製品に近接して保存してください。

お使いになる前に必ず、取扱説明書をお読みください。

このたびは芝切取機（ソドカッター）をお買い上げいただきありがとうございました。

この取扱説明書は、本機の取り扱い方法と、使用上の注意事項について記載しています。

本製品をご使用いただく前に、この取扱説明書をよくお読みいただき、内容を理解して正しくお使いください。

また、お読みになった後も、この取扱説明書をいつも製品の近くに保存してください。

お願い

- この取扱説明書の内容が理解できるまで、本製品をご使用にならないでください。
- 本製品を貸したり譲渡するときは、この取扱説明書を製品に添付してお渡しください。
- この取扱説明書および安全銘板を、紛失または破損された場合は、速やかに当社、または当社販売店にご注文ください。
- この取扱説明書には安全に作業していただくために、「安全に作業するために」を記載しています。ご使用前に必ずお読みください。
- ご不明なことや、お気付のことがございましたら、お買い上げいただいた販売店へご相談ください。

おことわり

- 本製品は改良のため、使用部品などを変更することがあります。その際には本書の内容および写真・イラストなどの一部が、本製品と一致しない場合がありますので、あらかじめご了承ください。
- 本書の内容は、作成にあたり万全を期しておりますが、万一の誤りや記載間違いなどが発見されてもただちに修正できないことがあります。

記号の見方



危険

その警告文に従わなかった場合、死亡または重傷を負うことになるものを示します。



警告

その警告文に従わなかった場合、死亡または重傷を負う危険性があるものを示します。



注意

その警告文に従わなかった場合、ケガを負うおそれのあるものを示します。

[取り扱いの注意]

誤りやすい操作に対する注意を示します。

守らないと、機械の損傷や故障の原因となります。

〈参 考〉

作業能率を良くしたり、誤った操作をしないための補足説明です。

本製品の使用 目的について

本製品は、ゴルフ場や栽培地の芝を一定の巾、厚さに切り取ることを目的とした機械です。使用目的以外の作業や急傾斜地など機械の能力を超えた場所では使用しないでください。

使用目的以外の作業や改造などは決して行なわないでください。

使用目的以外の作業や改造をした場合は、保証の対象になりませんのでご注意ください。(詳細は、保証書をご覧ください。)

本文の概要

1章	安全な作業をするために必ずお守りください	● 安全に関する重要な内容を、代表的な作業項目について説明しています。個別の作業については、各項目を見てください。また各安全銘板の内容と貼付位置を示します。	1
2章	サービスと保証について	● 保証書とアフターサービスについて説明します。	2
3章	各部のなまえ	● 本文中、よく使う部品の名前を紹介します。	3
4章	各部のはたらき	● 本文中、よく使う操作レバー、および部品の位置とはたらきについて説明します。	4
5章	運転前・作業前点検のしかた	● 本機の点検箇所と、点検方法について説明します。	5
6章	運転と作業のしかた	● エンジンの始動から移動走行のしかた、およびトラックでの運搬のしかた、作業のしかたについて説明します。	6
7章	調整のしかた	● カッターの姿勢の調整について説明します。	7
8章	点検・整備のしかた	● 長時間故障なく、本機を安全に使用するための点検・整備のしかたを説明します。	8
9章	トラブルと対処	● 正常に作動しないときの点検・処置のしかたを説明します。修理に出す前に確認してください。	9
10章	その他	● 標準付属品、仕様を説明します	10

もくじ

はじめに	1
お願い	1
おことわり	1
記号の見方（危険・警告・注意・取扱いの注意・参考）	2
本製品の使用目的について	2
本文の概要	3
1章 安全な作業をするために必ずお守りください	6
1. 一般的な注意事項	6
2. 運転する前に	7
3. 作業前後の点検や整備をするとき	8
4. 運搬するとき	10
5. 移動や圃場へ出し入れするとき	11
6. 作業をするとき	12
7. 作業終了後や格納するとき	14
8. ラベル及び警告ラベルの貼り付け位置	15
2章 サービスと保証について	18
1. 保証書は大切に保管してください	18
2. 補修部品の供給年限について	18
3章 各部のなまえ	19
4章 各部のはたらき	20
5章 運転前・作業前点検のしかた	21
1. 燃料の点検と補給	21
2. エンジンオイルの点検と補給	22
3. 駆動ベルトの点検と調節	23
4. クラッチの作動チェック	24
5. カッターの点検	25
6. その他の点検項目	26

もくじ

6章 運転と作業のしかた 27

1. エンジンの始動・停止のしかた 27
2. 前後進・旋回・停止のしかた 29
3. トラックへの積み降ろしのしかた 31
4. 搬送用タイヤの着脱 33
5. 芝生の切取り作業 34

7章 調整のしかた 38

1. 切り取り深さの調整 38
2. 切り込み角度の調整 38

8章 点検・整備のしかた 40

1. エンジンの点検・整備 40
2. カッターの点検・整備 40
3. ベルトガイドの調節 41
4. ミッションオイルの交換 42
5. 定期点検一覧表 43
6. オイル・グリスについて 43
7. グリス給油箇所 43
8. 長期保管 44

9章 トラブルと対処 45

10章 その他 46

1. 標準付属品 46
2. 仕様 46
3. 締付けトルク一覧 47

1章 安全な作業をするために必ずお守りください

- ここに記載されている注意事項は、安全に関する重大な内容です。必ず守って下さい。
 - 記載されている注意事項を守らないと、死亡を含む傷害や事故、機械の破損が生じるおそれがあります。
- ※ご購入された製品によっては、該当しない内容も一部記載していますのでご了承ください。

1. 一般的な注意事項

■ 万一のケガに備えて

- 電話器のそばの目につきやすい場所に、医療機関、消防署（救急車）の電話番号を一覧表にし、提示しておいてください。消防署への連絡の場合、日頃から作業することの多い現場へ至る目標物(住所、建造物など)を一覧表にしておくこと、緊急の場合の的確な連絡に役立ちます。
- 単独で作業する場合、誰でもその現場が明確にわかるよう、現場のメモを黒板などに記入することを習慣づけてください。事故の発生により帰れなくなった場合に有効です。
- 作業現場には必ず救急箱と余分な手ぬぐいやタオルを持参してください。手ぬぐいやタオルは応急の止血用品として有効です。
- 地域の消防署や消防団では、応急処置の講習や訓練で、その技能と知識の普及につとめています。それらの機会を逃さず受講し、日頃から応急処置に対する技能、知識を身につけるようにしてください。

警告

■ こんなときは、運転しない

- 過労、病気、薬物の影響、その他の理由により、作業に集中できない。
- 酒をのんだとき
- 妊娠しているとき
- 18才未満の人

[守らないと]

思わぬ事故の原因となります。

■ 作業に適した服装をする

はち巻き、首巻き、腰タオルは禁止です。ヘルメット・手袋・滑り止めのついた靴を着用し、作業に適した防護具などを着け、だぶつきのない服装をしてください。

[守らないと]

機械に巻き込まれたり、滑って転倒するおそれがあります。

■ 機械を他人に貸すときは

取扱方法をよく説明し、使用前に「取扱説明書」を必ず読むように指導してください。

[守らないと]

死亡事故や重大な傷害、機械の破損をまねくおそれがあります。

1章 安全な作業をするために必ずお守りください

2. 運転する前に

警告

- エンジン始動時は、周囲の安全確認をする
エンジン始動時は必ず周囲の安全を確認してください。
[守らないと]
思わぬ事故を引き起こすおそれがあります。
-

注意

- 寒冷時は暖機運転を実施する
寒冷時は暖機運転を必ず行なってください。
[守らないと]
機械の性能が十分に発揮できません。
- 暖機運転中は変速レバーを「N」の位置にし、クラッチをきる
[守らないと]
機械が走行し、事故を引き起こすおそれがあります。
- マフラーの高温に注意
運転中およびエンジン停止直後のマフラーは高温ですので、触れないでください。
[守らないと]
ヤケドするおそれがあります。
- 機械の改造禁止
純正以外や指定以外のアタッチメントを取り付けしないでください。改造をしないでください。
[守らないと]
事故・ケガ、機械の故障をまねくおそれがあります。
- 点検・整備を行なう
機械を使う前と後には必ず、点検・整備をしてください。特にハンドル・クラッチレバーなどの操縦装置、Vベルト、車輪などの走行装置および電気部品、コードは確実に作動するように点検・整備してください。
[守らないと]
事故・ケガ、機械の故障をまねくおそれがあります。
- 定期点検整備を受ける
年毎に定期点検を受け、各部の保守をしてください。
[守らないと]
整備不良による事故や機械の故障をまねくおそれがあります。

3. 作業前後の点検や整備をするとき

危険

■ 注油・給油はエンジンが冷めてから行なう

エンジン回転中や、エンジンが熱い間は、絶対に注油・給油をしないでください。

[守らないと]

燃料に引火して、火災をおこすおそれがあります。

■ 燃料補給時は火気厳禁

燃料補給時は、くわえ煙草や裸火照明は絶対にしないでください。

[守らないと]

燃料に引火して、火災をおこすおそれがあります。

■ 燃料もれに注意

燃料パイプが破損していると、燃料もれをおこしますので必ず点検してください。

[守らないと]

火災事故を引きおこすおそれがあります。

■ 燃料キャップをしめ、こぼれた燃料はふき取る

燃料を補給したときは燃料キャップを確実にしめ、こぼれた燃料はきれいにふき取ってください。

[守らないと]

火災事故を引きおこすおそれがあります。

■ 燃料の補給や保管は消防法の基準に適合した施設で行う

燃料をプラスチックの容器に小分けして保管したり、小分けした容器から給油しないでください。

[守らないと]

火災事故を引きおこすおそれがあります。

警告

■ 点検整備は平坦で安定した場所で行なう

交通の危険がなく、機械が倒れたり動いたりしない平坦で安定した場所で車止めをして点検整備をしてください。

[守らないと]

機械が転倒するなど、思わぬ事故をまねくおそれがあります。

■ エンジン周りのゴミは取り除く

エンジン周辺部・Vベルトなど回転部に、芝・草・ゴミ・燃料などが付着していないか、毎日作業前に点検してください。

[守らないと]

火災を引きおこすおそれがあります。

1章 安全な作業をするために必ずお守りください

警告

- **タイヤには、規定の最大空気圧以上に空気をいれない**
タイヤに空気を入れる際には、規定の最大空気圧以上に空気をいれないでください。
[守らないと]
タイヤが破損して、傷害事故をおこすおそれがあります。

 - **排気ガスには十分に注意する**
閉め切った室内などではエンジンを始動しないでください。エンジンは、通風しのよい室外で始動してください。やむを得ず室内で始動する場合は、十分に換気をしてください。
[守らないと]
排気ガスによる中毒をおこし、死亡事故にいたるおそれがあります。

 - **ハンドルの点検を必ず行なう**
ハンドルに著しいガタや遊びがないように、点検してください。
[守らないと]
事故を引きおこすおそれがあります。
-

注意

- **点検整備中はエンジン停止**
点検・整備・修理または、掃除をするときは、必ずエンジンを停止してください。
[守らないと]
機械にはさまれるなど、傷害事故をおこすおそれがあります。

- **カバー類は必ず取り付ける**
点検・整備などで取り外したカバー類は、必ず取り付けてください。
[守らないと]
機械に巻き込まれて、傷害事故を引きおこすおそれがあります。

- **点検整備は過熱部分が十分冷めてから行なう**
マフラーやエンジンなどの過熱部分が十分に冷めてから点検整備をしてください。
[守らないと]
ヤケドをするおそれがあります。

- **目的に合った工具を正しく使用する**
点検整備に必要な工具類は、適正な管理をし、目的に合った工具を使用してください。また点検調整に必要な工具は機械に常備しておいてください。
[守らないと]
整備不良で事故を引きおこすおそれがあります。

4. 運搬するとき

警告

■ 車輛への積みおろし時はエンジンを停止する

本機をトラックなど運搬車輛に搭載して搬送する場合、エンジン駆動により走行させ搭載しないでください。

[守らないと]

万一操作を失敗した場合、重大な事故をまねくおそれがあります。

■ 強度・長さ・幅の十分あるあゆみ板を使用する

本機をトラックなど運搬車輛へ積みおろしするときは、平坦で交通の安全な場所で、トラックのエンジンを止め、動かないようにサイドブレーキを掛け車止めをしてください。使用するあゆみ板は、幅・長さ・強度が十分あり、スリップしないものを選んでください。

[守らないと]

転落などの事故を引き起こすおそれがあります。

■ 車輛への積みおろし作業は2人以上で行なう

トラックに積込むときは、必ず2人以上でおこなってください。

[守らないと]

転落などの事故を引き起こすおそれがあります。

■ 本機の落下する方向に身体を入れない

トラックに積込むときは、本機の落下方向に身体を入れない方法で行ってください。

[守らないと]

本機にはさまれる危険があります。

■ ロープでトラックに確実に固定する

トラックに乗せて移動するときは、強度の十分あるロープでトラックに本機を固定してください。

[守らないと]

荷台から本機が転落したりして、事故を引き起こすおそれがあります。

5. 移動や圃場へ出し入れするとき

警告

■ 周囲の安全を確認して、ゆっくりと発進する

周囲の安全を確認してからエンジンを始動し、急発進しないようにゆっくり発進してください。

[守らないと]

傷害事故をおこすおそれがあります。

■ 溝を渡るときはあゆみ板を使用する

圃場に入るとき、溝をわたるとき、軟弱な場所を通るとき、必ずあゆみ板を使用してください。

あゆみ板は、幅・長さ・強度が機械に適したものを使用してください。

[守らないと]

スリップや転倒による事故をおこすおそれがあります。

注意

■ 移動時には刃と地面の接触に注意する

移動時には、刃が地面と接触しないように注意してください。移動時に刃と地面のすきまが十分確保できない場合は、刃を取り外すか、搬送用タイヤ（オプション）を使用してください。

[守らないと]

運転者と本機の衝突又は、刃の破損をおこすおそれがあります。

6. 作業をするとき

警告

- **搬送用タイヤ(オプション)の着脱は平坦な場所で行なう**
搬送用タイヤの着脱は、平坦で安定した場所で行なってください。
[守らないと]
事故を引き起こすおそれがあります。

- **本機の周辺に人を近づけない**
本機の周辺に人が入らないようにしてください。
[守らないと]
傷害事故を引き起こすおそれがあります。

- **保護具は必ず着用する**
保護メガネ・ヘルメット・手袋・滑り止めのついた靴を必ず着用してください。
[守らないと]
傷害事故を負うおそれがあります。

- **本機の下にもぐったり、足を入れない**
本機の下にもぐったり、足を入れたりしないでください。
[守らないと]
本機が下がったとき、傷害事故を負うおそれがあります。

- **作業前に、圃場内にある石などの障害物を取り除く**
[守らないと]
事故・ケガ・機械の故障をまねくおそれがあります。

- **巻き付き、詰まり点検は必ずエンジン停止**
回転部に巻き付いた芝・草を取ったり、作業機の詰まりを見るときは、必ずエンジンを停止してください。
[守らないと]
巻き込まれ事故をおこすおそれがあります。

- **傾斜地では変速禁止**
予め適正な変速段数を選び、傾斜地で変速しないようにしてください。
[守らないと]
転落事故、機械の損傷をおこすおそれがあります。

- **子供を近づけない**
子供には十分注意し、近づけないようにしてください。
[守らないと]
傷害事故を引き起こすおそれがあります。

警告

■ 異常な振動が出たら、直ちに点検・修理を行なう

異常な振動が出たら直ちにエンジンを停止し、原因を調べて修理してください。

[守らないと]

事故・ケガ・機械の故障をまねくおそれがあります。

■ わき見、手放し運転はしない

[守らないと]

傷害事故を引き起こすおそれがあります。

■ 機械から離れるときは平坦地に置き、エンジンを止める

機械から離れるときは平坦で安定した場所に置き、エンジンを止めてください。

[守らないと]

機械が動き出し、事故をおこすおそれがあります。

■ 長時間作業はしない

- 1日の作業時間は2時間以内にしてください。又、作業員を交代したり、作業時間の組み合わせを上手に計画して、連続作業時間を10分以内にしてください。
- 上記時間内であっても作業中に指先、手、腕にしびれや痛みなどの異常を感じた場合、ただちに作業を中止してください。
- 特に寒冷時の作業は適宜休憩をしてください。

[守らないと]

振動障害を発症するおそれがあります。

7. 作業終了後や格納するとき

危険

■ 注油・給油はエンジンが冷えてから行なう

エンジン回転中やエンジンが熱い間は、絶対に注油・給油しないでください。

[守らないと]

燃料などに引火して、火災をおこすおそれがあります。

■ シートは機械が十分冷めてからかける

機械にシートをかける場合は、マフラーやエンジンが十分に冷めてからかけてください。

[守らないと]

火災事故を引きおこすおそれがあります。

警告

■ 点検整備は平坦で安定した場所で行なう

交通の危険がなく、機械が倒れたり動いたりしない平坦で安定した場所で、機械の前輪には車止めをして点検整備をしてください。

[守らないと]

機械が転倒するなど、思わぬ事故をまねくおそれがあります。

■ エンジン周りのゴミは取り除く

エンジン周辺に、芝・草・ゴミ・燃料などが付着していないか、毎日作業後に点検してください。

[守らないと]

火災事故を引きおこすおそれがあります。

注意

■ 点検整備中はエンジン停止

点検・整備・修理または掃除をするときは、必ずエンジンを停止してください。

[守らないと]

機械にはさまるなど、傷害事故をおこすおそれがあります。

■ カバー類は必ず取り付ける

点検・整備などで取り外したカバー類は、必ず取り付けてください。

[守らないと]

機械に巻き込まれて、傷害事故を引きおこすおそれがあります。

■ 点検整備は過熱部分が十分冷めてから行なう

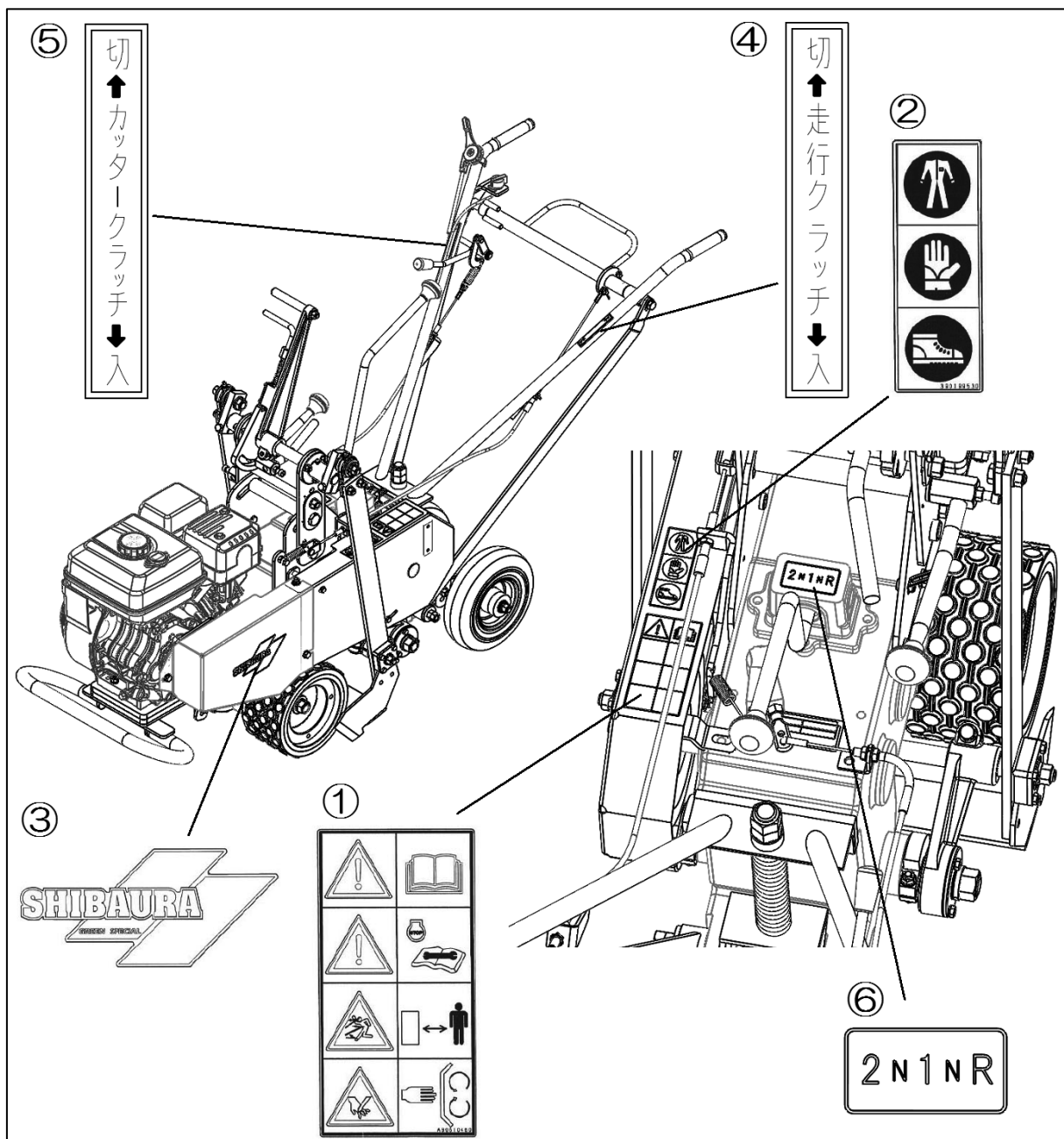
マフラーやエンジンなどの過熱部分が十分冷めてから点検整備をしてください。

[守らないと]

ヤケドをするおそれがあります。

8. ラベル及び警告ラベルの貼り付け位置

安全に作業していただくために、本機を操作する前にラベルの貼付位置を確認し、その意味を十分理解してください。ラベルは常に汚れや破損しないように保ち、もし破損・紛失した場合は、新しいものに貼りなおしてください。



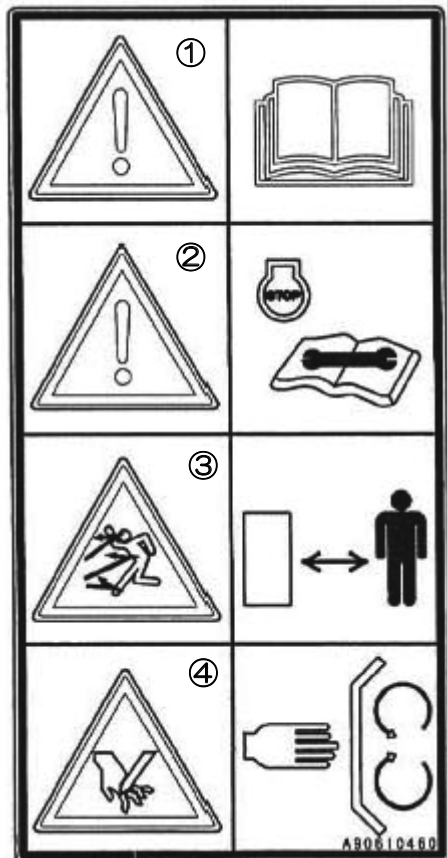
No	部品番号	部品名称	個数	意味
①	A90610460	警告ラベル；全般	1	次ページ参照
②	390199530	注意ラベル；作業服	1	作業時の服装を示す
③	A90110190	ラベル；シバウラマーク	1	ブランド名を示す
④	A90360030	ラベル；走行クラッチ	1	クラッチの入切方向を示す
⑤	A90360040	ラベル；カッタークラッチ	1	クラッチの入切方向を示す
⑥	A90310080	ラベル；変速指示	1	走行のギヤを示す

1章 安全な作業をするために必ずお守りください

安全銘板

機械を安全に使用していただくために、機械には安全銘板が貼られています。それらの意味を以下に説明しています。この取扱説明書の安全に関する章を注意深く読むことを推奨します。

1. 警告



- ① 機械を使用する際は、取扱説明書をよく読み安全に注意して行ってください。
- ② 点検整備時は、エンジンをストップさせ取扱説明書を読んで行ってください。
- ③ 作業員以外は機械から十分な距離を保つこと。飛散物により事故の可能性がります。
- ④ カバー類は必ず取付けること。手足が巻き込まれる事故の可能性がります。

2. 注意



作業に相応しい服装、適切な保護具を使用してください。

1章 安全な作業をするために必ずお守りください

操作銘板

機械を安全に使用していただくために、機械には操作銘板が貼られています。それらの意味を以下に説明しています。この取扱説明書の安全に係る章を注意深く読むことを推奨します。

1. ソウサシジマーク：走行クラッチ



メインクラッチの「入」「切」方向を指示します。

- ギヤが入っている状態で「入」にすると本機が走行し、「切」にすると本機が停止します。
- カッタークラッチが入っている状態で「入」にするとカッターが揺動し、「切」にするとカッターの揺動が停止します。

2. ソウサシジマーク：カッタークラッチ



カッタークラッチの「入」「切」方向を指示します。

- 「入」の状態では走行クラッチを入れるとカッターが揺動します。

※走行クラッチ「入」の状態の時にはカッタークラッチの操作はしないでください。故障の原因となります。

3. ヘンソクシジマーク



走行のギヤがどの状態にあるか指示します。

- 「2」：高速移動時に用います。
- 「1」：低速移動時、作業時に用います。
- 「R」：後進移動時に用います。
- 「N」：ギヤがかみ合っていない状態を指示します。
エンジン始動時は「N」位置にしてください。

※傾斜地での変速はしないでください。事故の原因となります。

※走行クラッチ「入」の状態の時には変速しないでください。故障の原因となります。

- ギヤが入りにくい時は無理に操作せずに、一旦走行クラッチを入切してみて再度操作してください。

2章 サービスと保証について

1. 保証書は大切に保管してください。

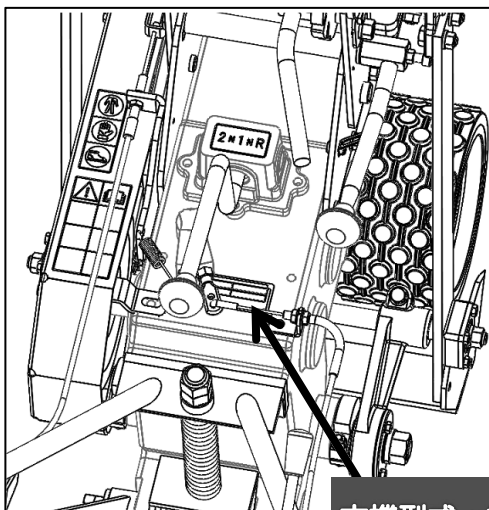
「保証書」はお客様が保証修理を受けられる際に必要となるものです。お読みになった後は大切に保管してください。

（保証書は、本書最終ページに「安全説明確認カード」と共に添付してあります）なお、ご使用中の事故やご不審な点については購入先、または弊社営業所（この説明書裏参照）にお気軽にお問合せください。

〈連絡していただきたい内容〉

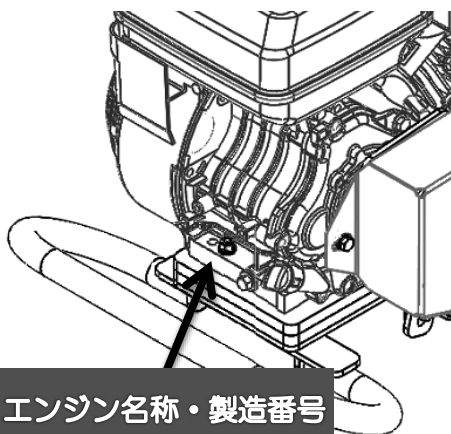
- 本機型式名と製造番号
- エンジンの場合はエンジン番号
- 使用している作業機（カッター幅）
- ご使用状況（どんな作業をしていたら）
- どのくらい使用しましたか（使用時間）
- 不具合が発生したときの状況を出来るだけ詳しく教えてください。

本機型式名・製造番号



本機型式・製造番号

エンジン名称・製造番号

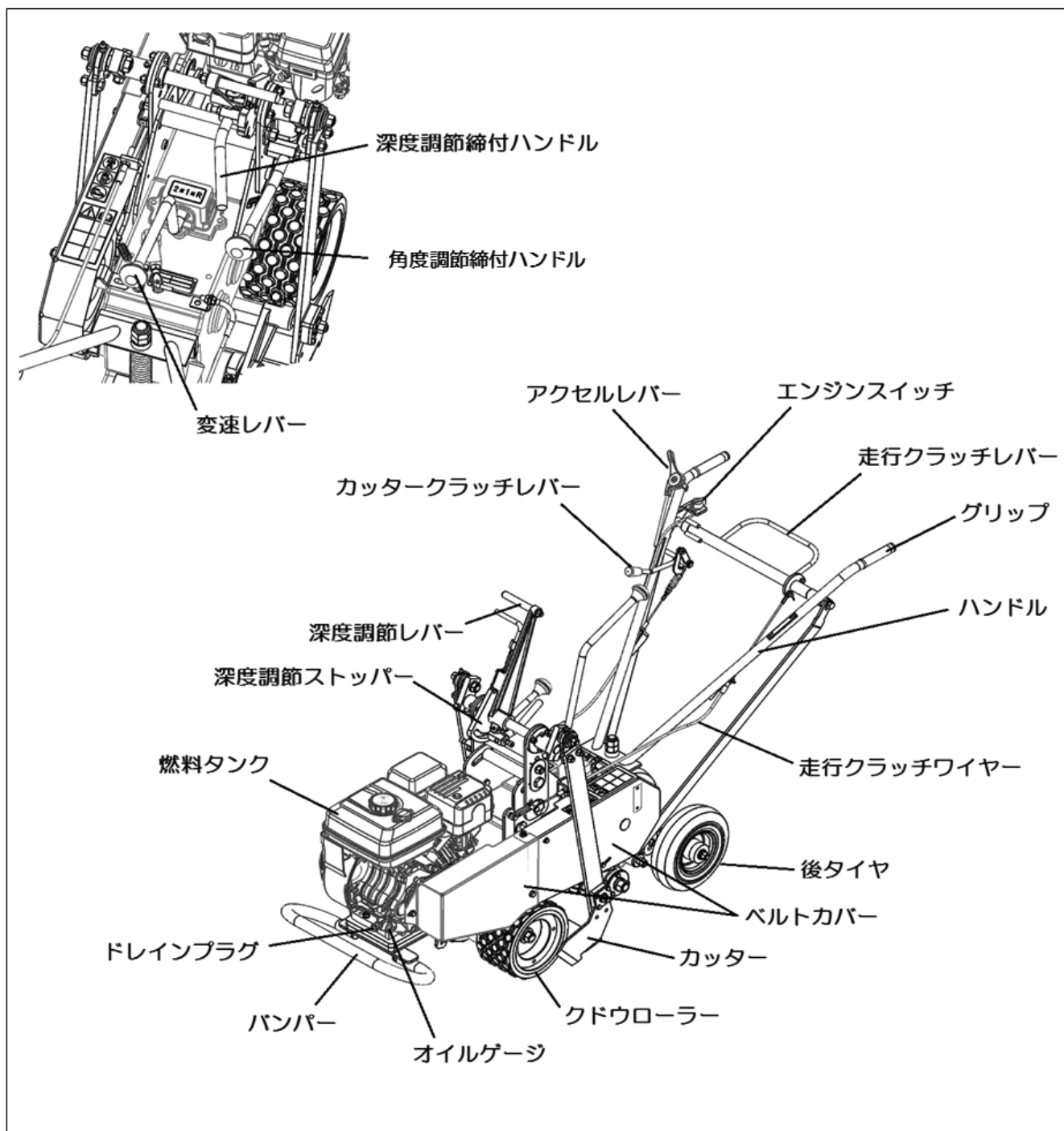


エンジン名称・製造番号

2. 補修部品の供給年限について

この製品の補修用部品供給年限（期間）は、製造打ち切り後8年です。ただし供給年限内であっても、特殊部品については納期などをご相談させていただく場合もあります。補修用部品の供給は原則的には上記の供給年限で終了しますが、供給年限経過後であっても、部品供給のご要請があった場合には納期および価格についてご相談させていただきます。

3章 各部のなまえ



※エンジンの詳細については、付属のエンジン取扱説明書をご覧ください。

4章 各部のはたらき

●ハンドル

作業中の機械の姿勢の維持や方向転換を行うのに使用します。

●グリップ

ハンドルを操作する時に握る部分で、握った時の滑りを防ぐと共に、手に伝わる機械の振動を和らげます。

●走行クラッチワイヤー

クラッチレバーの動きをクラッチに伝達するワイヤーです。

●ベルトカバー

ベルトへの巻き込み事故を防止するためのカバーです。走行中及び、作業中は必ず取付けてください。

●後タイヤ

作業中、本機の姿勢を適正に保つためのタイヤです。

●駆動ローラー

作業時、芝生を傷めずに移動するためのローラーです。

●オイルゲージ

目盛がついており、エンジンオイルの残量確認や汚れの点検に使用します。

●ドレインプラグ

エンジンオイルを排出する時に使用するプラグ（栓）です。

●バンパー

本機に過って身体が接触するのを防ぎ、搬送用タイヤ着脱の際はサポートになります。

●燃料タンク

燃料が入っている容器です。

●アクセルレバー

エンジン回転数を調節するためのレバーです。

●走行クラッチレバー

本機の「走行」「停止」を切替えるレバーです。カッタークラッチが「入」の時は、カッターが連動して動きます。

●カッター

芝を一定の幅と深さに切り取るカッターです。

●深度調節レバー

芝を切り取る厚さ(深度)を段階的に調節する為のレバーです。

●深度調節ストッパー

深度調節レバーの位置を保持するストッパーです。

●深度調節締付ハンドル

深度を調節する時使用し、調節後の深度を保持するためのハンドルです。

●角度調節締付ハンドル

カッターの角度を調節する時使用し、調節後のカッターの角度を保持する為のハンドルです。

●カッタークラッチレバー

カッターの回転、停止を切替えるレバーです。

●変速レバー

本機の進行方向と速度を切替えるレバーです。

5章 運転前・作業前点検のしかた

1. 燃料の点検と補給

⚠ 危険

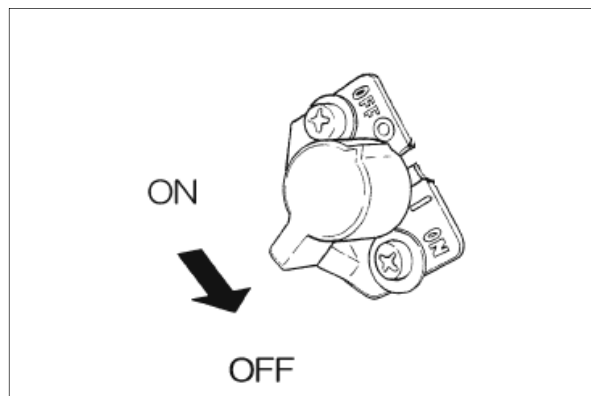
- 点検・整備・調節を行なうときは、必ずエンジンを停止させてから行なってください。
- エンジン回転中やエンジンが熱い間は、注油・給油は絶対にしないでください。ヤケドをするおそれがあります。
- 燃料補給時は、くわえ煙草・裸火照明は絶対にしないでください。また燃料補給後は、燃料キャップを確実に締め、こぼれた燃料はきれいにふき取ってください。守らないと火災の原因になります。
- 燃料パイプが破損していると、燃料漏れを起こすので、必ず点検してください。守らないと、火災を起こすおそれがあります。
- 燃料の補給や保管は、消防法の基準に適合した施設で行ってください。
- プラスチックの容器などに小分けして保管したり、その容器から給油しないでください。静電気による引火や発火の危険があります。
- 燃料補給場所でのエンジンの始動は、車輛の周囲に、燃料漏れ、燃料ガスの充満がないことを確認してから行ってください。

[取り扱いの注意]

- 本機の燃料にはレギュラーガソリン(無鉛)を使用してください。
- 給油する場合、必ず燃料フィルターを付けたまま給油してください。

燃料タンク上部の燃料計をみて、燃料が少なくなったら、燃料を補給してください。

- (1) エンジンスイッチを「OFF」側にし、エンジンを停止してください。

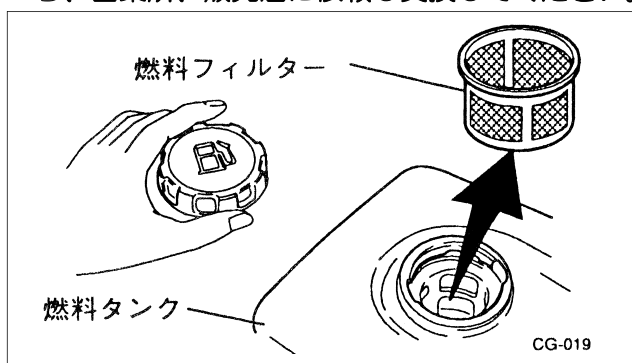


- (2) 燃料キャップを反時計方向に回してゆるめ、取り外してください。
- 給油口の内部には燃料フィルターがあります。

- (3) 燃料フィルターを点検し、ゴミや沈殿物などの汚れがあった場合は、給油口から抜き取り、燃料で洗って汚れを落としてください。

- 燃料フィルターを傷めないように注意して着脱してください。

- 燃料フィルターに穴が開いているなど傷んでいたら、営業所、販売店に依頼し交換してください。

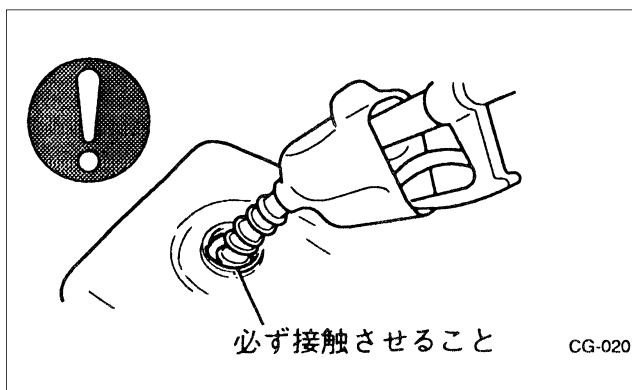


- (4) 燃料フィルターを給油口に取付け、燃料補給機のノズルを給油口のフチにあて、燃料計のレベルが上の位置になるまで補給してください。

- 入れすぎると燃料が燃料キャップからにじみでることがあり危険です。

- 給油する場合、必ず燃料フィルターを取付けてから給油してください。

- 静電気による発火を防ぐため、燃料補給機のノズルは必ず給油口のフチに接触させてください。



2. エンジンオイルの点検と補給

! 危険

- 必ずエンジンを停止してからオイルを点検/補給し、たばこをすったり、火花、炎を近づけたりしないでください。
- 点検/補給の際こぼれたエンジンオイルは必ず拭き取ってください。
- エンジン停止直後にエンジンやマフラー(消音器)など高温部に触れないでください。
- 点検/補給はエンジンが十分冷めてから行ってください。

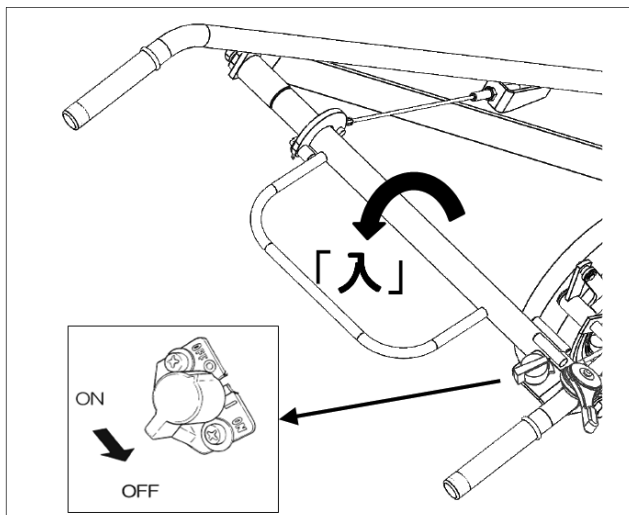
[取り扱いの注意]

- 本機のエンジンオイルには
API:SE、SAE:10W-30 あるいは同等品を使用してください。
- エンジンオイルの点検は毎日作業前に行ってください。

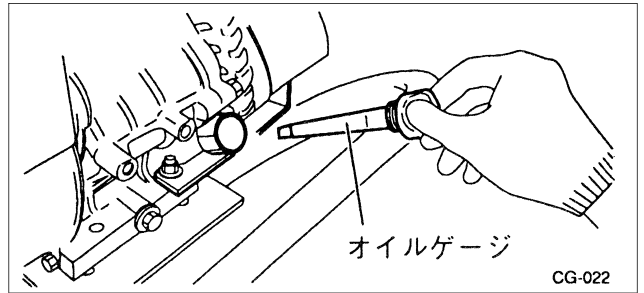
・エンジンオイルの点検口(オイルゲージ)は、エンジン前部にあります。

(1) 平らな場所に本機を置き、エンジンを停止させ、エンジンが水平になるようにします。

(2) 変速レバーを「1速」の位置、走行クラッチレバーを「入」にして、車輻が動かないようにしてください。



(3) エンジン前部にあるオイルゲージを反時計方向にまわして外します。

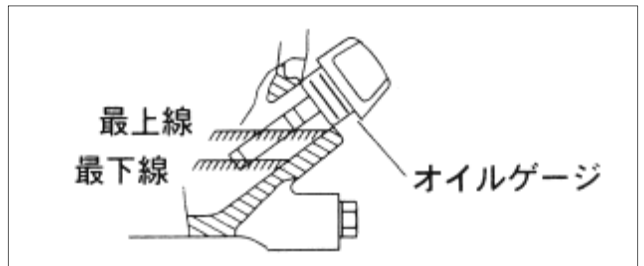


(4) オイルゲージには目盛がついていますので、繊維がとれない白い布で目盛をぬぐって、布に付いたオイルの汚れを点検してください。

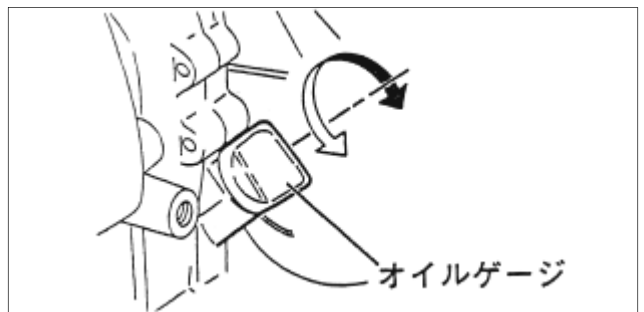
・オイルが黒かったり、混入物が認められる場合は、交換期間以内でもオイルを交換してください。

(5) 再度オイルゲージを点検口に差し込んでから(ねじ込まない)抜き出し、目盛に付いたオイルでオイルの量を点検してください。

・オイルは、いつも目盛の最上線の位置にあるようにし、最上線以下の場合はオイルを最上線の位置にくるまで補給してください。



(6) オイルゲージを点検口に取付け、時計方向にまわし確実に締めてください。



(7) 作業中こぼれて車体についたオイルは乾いた布で完全に拭き取ってください。

5章 運転前・作業前点検のしかた

3. 駆動ベルトの点検と調節



警告

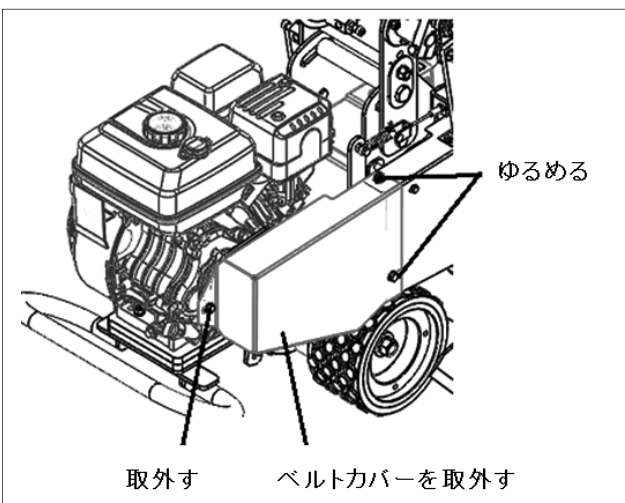
- 必ずエンジンスイッチを切り、車輛が動かない平坦な場所で点検してください。
巻き込み事故により、ケガをする可能性があります。

[取り扱いの注意]

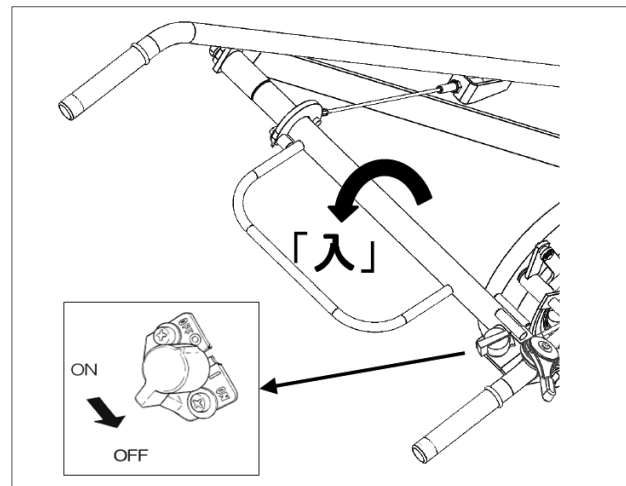
- ベルトのゆるみは作業前に必ず点検してください。大きな力がかかった場合回転ムラ、滑りを起こすことがあります。

- 駆動ベルトは工場出荷時に適正な張りを持つよう調整してありますが、ベルトの伸びや摩耗により、次第にゆるみを生じるようになります。

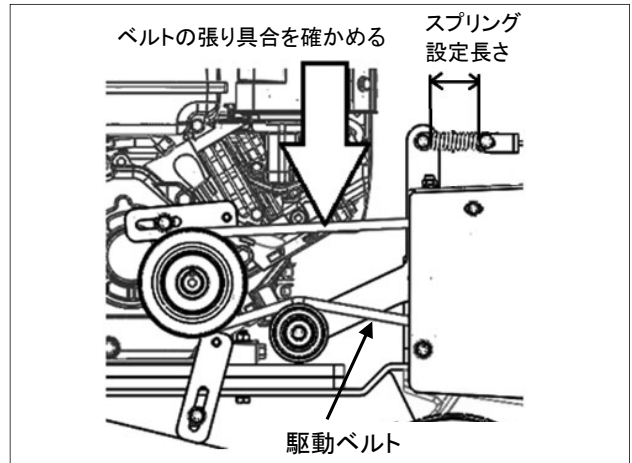
- (1) エンジンスイッチ「OFF」にしてください。
- (2) 本機の前側のベルトカバーを固定しているボルト、ナットを取外してベルトカバーを取外してください。



- (3) 走行クラッチレバーを「入」にしてください。



- (4) ベルトを上から押し、ベルトの張り具合を確かめてください。



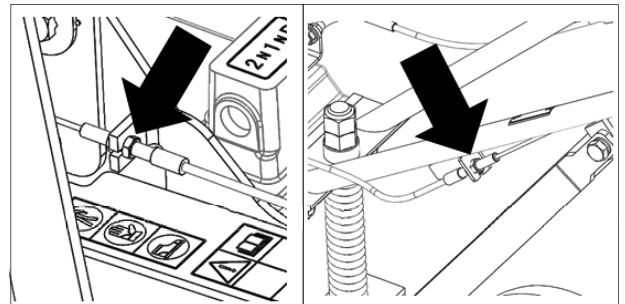
- (5) ベルトの張りは、下記スプリング長を目安にワイヤーの長さを調節してください。

(スプリング設定長さ)

クラッチ切り時；45mm

クラッチ入り時；47mm

ワイヤーの長さは下図2ヶ所で調節できます。



- 張り具合を調整しても改善されない場合は、機械の購入先に修理を依頼してください。

- (6) 走行クラッチレバーを「切」にし、ベルト全周を点検し、ササクレや亀裂がない事を確認してください。

- ベルトに異常があった場合はそのまま作業をせずに、速やかにベルトを交換してください。
各部への巻き込みや、ベルトの飛散を招き危険です。

- (7) ベルトの点検が終わりましたら、ベルトカバーを元の状態に取り付けてください。

- ベルトカバーを必ず取付けてから走行・作業を行ってください。

4. クラッチの作動チェック



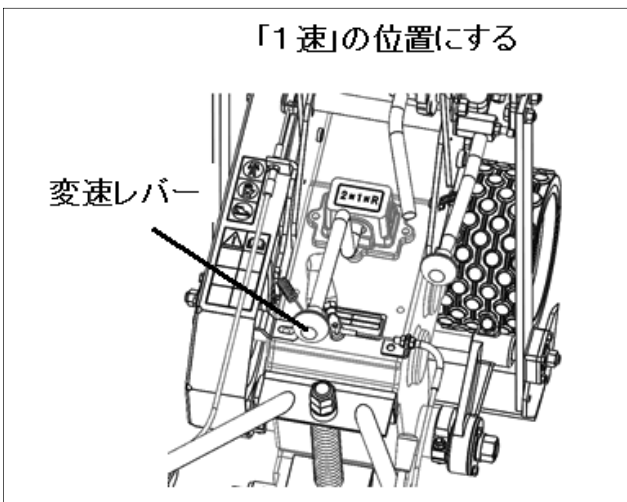
警告

- 本機を操作する前にクラッチの作動を点検してください。
- 異常があった場合は作業を行なわないでください。
- クラッチの作動チェックは平坦な場所で行ってください。

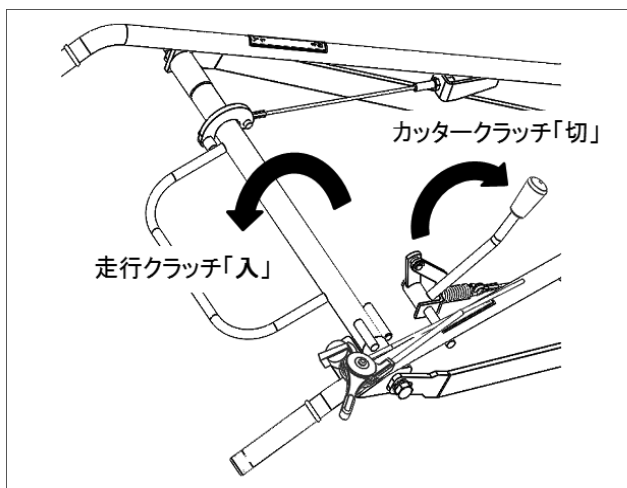
<走行クラッチの作動チェック>

(1) エンジンスイッチ「OFF」の状態、変速レバーを「1速」の位置にしてください。

- 変速レバーが入りにくい時は無理をせず、車輻を前後に動かし、ギヤがかみ合う位置を探して変速してください。



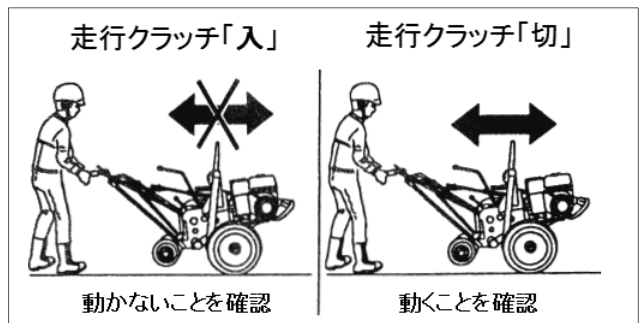
(2) 走行クラッチを「入」にしてください。
カッタークラッチを「切」にしてください。



- クラッチレバーを動かした時に抵抗を感じない場合や、動かない場合はクラッチ伝達システムの故障が考えられます。機械の購入先に修理を依頼してください。

(3) グリップを両手で握り、車輻を前後に動かしてください。

- 動いてしまう場合は変速レバーが「1速」の位置にあるかどうか再度確認してください。
- 変速レバーが「1速」の位置にあるにもかかわらず車輻が動いてしまう場合は、駆動ベルトが適正に張られていない可能性があります。その場合は 23 ページの「駆動ベルトの点検と調節」の手順でベルトを調節し直してください。



- 上記を行っても動いてしまう場合は機械の故障が考えられます。機械の購入先に修理を依頼してください。

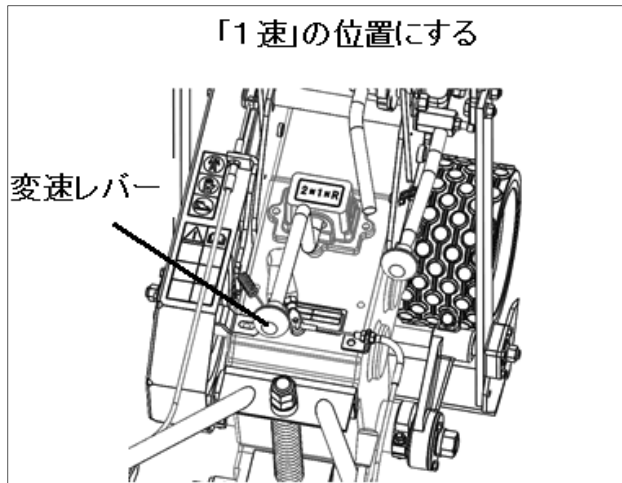
(4) 走行クラッチを「切」にし、車輻を前後に動かしてください。

- 動かない場合はクラッチが完全に解除されていません。駆動ベルトの張りを調節し直してください。
- 駆動ベルトの張りを調節しても直らない場合は、41 ページの「ベルトガイドの調節」の手順でベルトガイドの位置を調節してください。
- 走行クラッチの「入」「切」が確実に行われないと本機が暴走し事故をまねく恐れがあり危険です。確実に作動するように調節を行ってください。

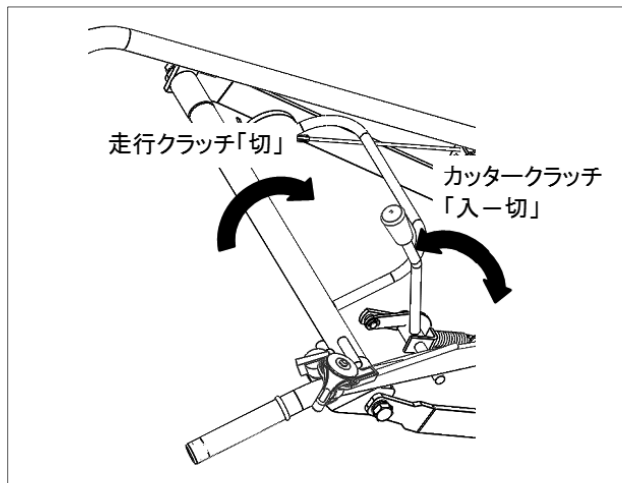
5章 運転前・作業前点検のしかた

<カッタークラッチの作動チェック>

- (1) エンジンスイッチ「OFF」の状態、変速レバーを「1速」の位置にしてください。



- (2) 走行クラッチを「切」にしてください。
カッタークラッチを「入」「切」にしてください。



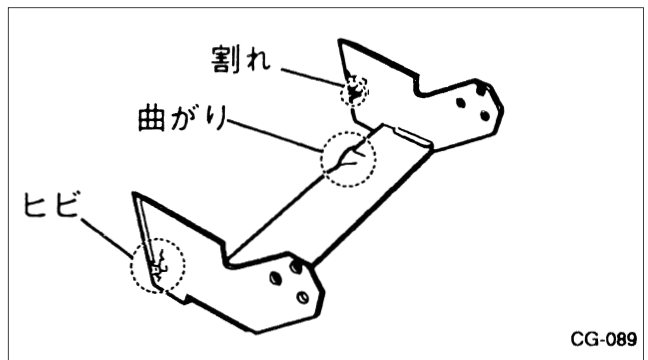
- カッタークラッチが正常に作動すると「入」「切」時に「カチッ」と音がします。
- クラッチがきちんとかみあっていないと「入」の時に音がしません。
その場合はカッタークラッチ「切」の状態にて車輛を前後に動かして、クラッチがかみ合う位置をさがしてください。
- カッタークラッチが正常に作動しない場合は、機械の購入先に修理を依頼してください。

5. カッターの点検

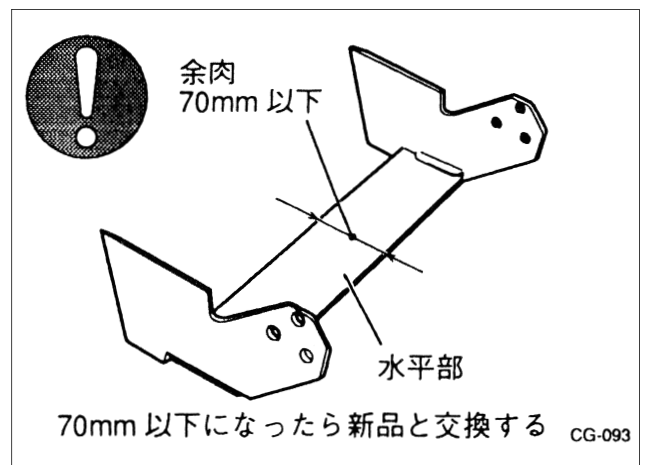
⚠ 警告

- 必ずエンジンを停止し、カッタークラッチレバーを「切」の位置にし、点検してください。
- 点検には必ず丈夫な皮手袋を着用し、素手でカッターに触れないでください。

- 作業前にカッターを点検し、カッターにヒビ、割れ、曲がりなどがありましたら、新しいカッターと交換してください。



- カッターが摩耗し、余肉が70mm以下の場合には強度が不足しますので交換してください。
(40ページ参照)



- 作業後、著しく作業能率が悪い場合は、カッターを取り外して研磨してください。(41ページ「カッターの研磨」参照)
- スパナでカッター取付ボルト(3ヶ所/片側)を点検し、ゆるみがある場合は確実に締付けてください。

6. その他の点検項目

<エアクリーナの点検>

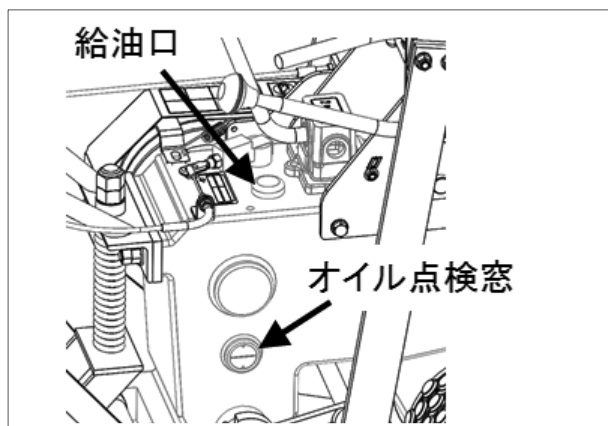
- ・カバーを外し、エレメントを点検してください。
- ・エアクリーナエレメントの汚れがひどいとき及び、オイル分が無く乾いているときは、白灯油で洗浄後、エンジンオイルに浸し、片手で固く絞ってください。



<ミッションオイルの点検>

- ・本機右側のミッションオイル点検窓よりオイルが適量入っているか確認してください。
- ・不足している場合は、給油口よりオイルを足してください。

(使用オイル) ギヤオイルSAE : 90



<後タイヤの空気圧>

- ・空気圧が適正かどうか確認してください。
- 標準空気圧 3.5 kg/cm^2

<燃料もれ、オイルもれの点検>

- ・本機全体を見て、燃料もれやオイルもれがないかどうか確認してください。
 - ・燃料パイプに亀裂やひびがないかどうか確認してください。
- 異常があった場合は機械の購入先に修理を依頼してください。

<各部の清掃・点検>

- ・マフラー周辺やエンジンに草やほこりが付着していないかどうか確認してください。
 - ・駆動ベルト周辺やプーリー等の回転部に草やごみが絡まっていないかどうか確認してください。
 - ・駆動ローラーに異物をはさまっていたり、ごみが絡まっていないかどうか確認してください。
- ゴミ等が付着している場合は必ず取り除いてから運転してください。

<各部ボルト、ナットの点検>

- ・本機全体を見て、各部のボルト、ナット等がゆるんでいないかどうか確認してください。
- 特に、カッター取付部や回転部はゆるみやすいので運転前に必ず確認してください。

<各部の変形、損傷、摩耗>

- ・本機全体を見て、変形、損傷、摩耗がないかどうか確認してください。
 - ・配線コードの被覆のはがれや結線部のゆるみがないかどうか確認してください。
 - ・各リンク部にガタつきがないかどうか確認してください。
- 異常があった場合は機械の購入先に修理を依頼してください。

6章 運転と作業のしかた

1. エンジンの始動・停止のしかた

⚠ 警告

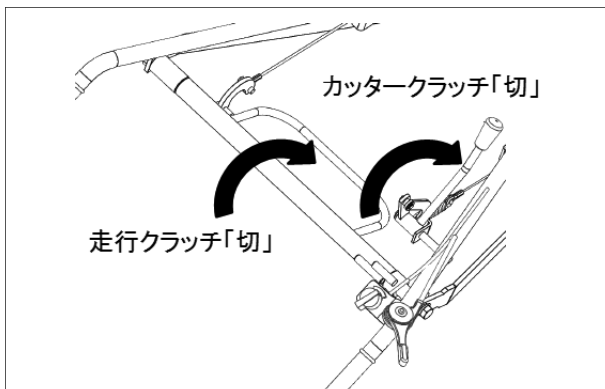
- エンジン始動前に、各クラッチが全て「切」の状態であることを確認してください。
- エンジン始動前に、周囲の安全を確認し、運転者以外の方は本機から遠ざけてください。
- 閉め切った室内ではエンジンを始動しないでください。エンジンは風通しのよい室外で始動してください。やむを得ず室内で始動する場合は、十分に換気をしてください。守らないと排気ガスによる中毒を起こし、死亡事故を起こすおそれがあります。

⚠ 注意

- 機械を使う前と後には、必ず点検・整備をしてください。特にクラッチレバーなどの操縦装置は、確実に作動するように点検・整備をしてください。守らないと傷害事故を起こしたり、機械の故障をまねくおそれがあります。

<始動のしかた>

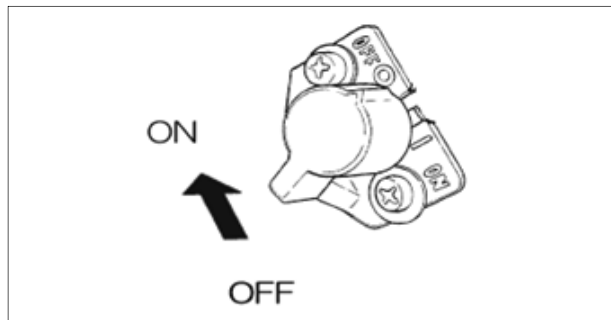
- (1) 走行クラッチ、カッタークラッチを「切」にします。



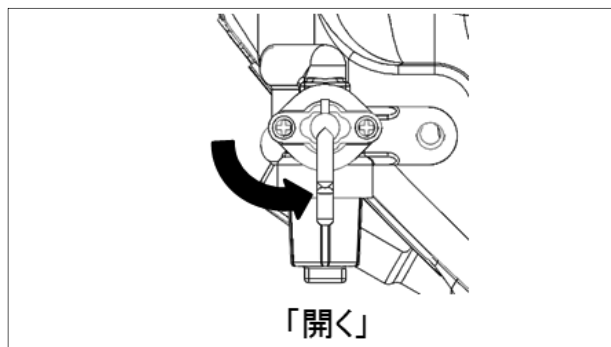
- (2) 変速レバーを「N」の位置にします。



- (3) エンジンスイッチを「ON」にします。

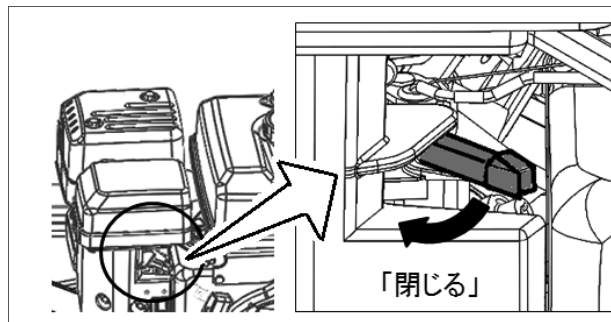


- (4) 燃料コックを開きます。

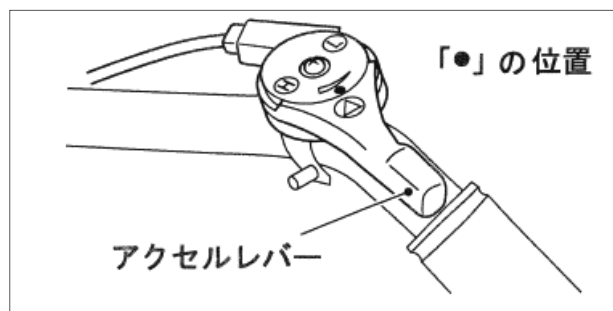


- (5) チョークレバーを全閉にします。

- 暖かい時の使用や、運転停止直後の再始動は、全開又は半開にて始動を試みてください。

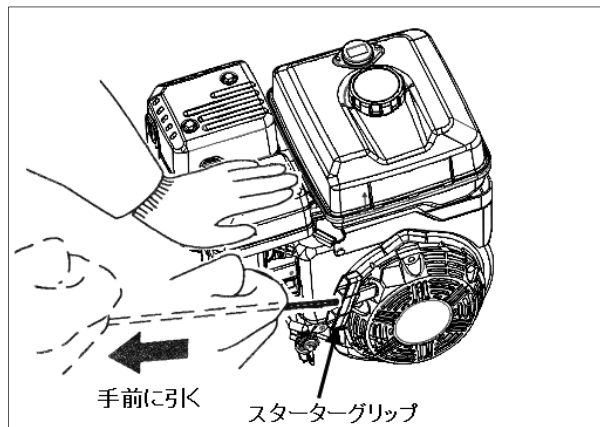


- (6) アクセルレバーの▽マークを「●」の位置に合わせます。



6章 運転と作業のしかた

- (7) スターターグリップを握り圧縮位置まで軽く引き、この位置から勢いよく引っ張ります。エンジンが始動したらスターターグリップをゆっくりと元の位置に戻します。



- 何度引いてもエンジンが始動しない場合は、機械の購入先に修理を依頼してください。

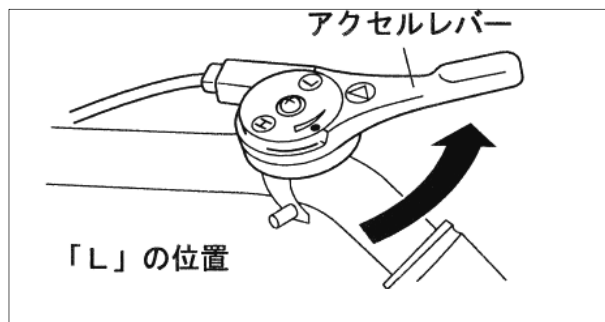
- (8) エンジンが始動したら、チョークレバーを徐々に戻し、最後は必ず全開にしてください。

- チョークが閉じた状態で運転するとエンジン不調の原因となります。

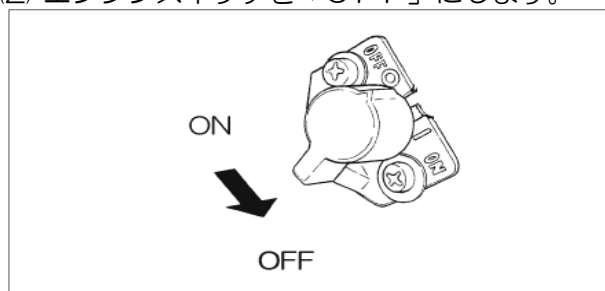
- (9) エンジン始動後は暖気運転（約5分）をしてください。暖気運転終了後は、所要の回転速度にアクセルレバーを合わせてご使用ください。

<停止のしかた>

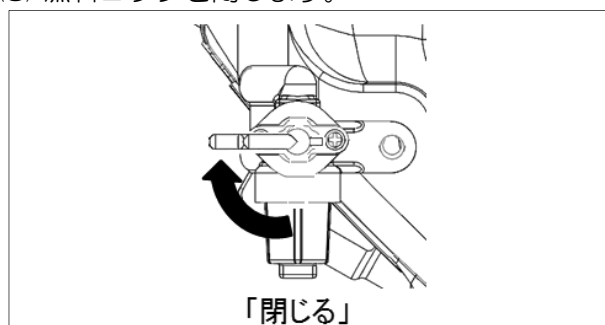
- (1) アクセルレバーを低速「L」の位置にして1～2分間運転します。



- (2) エンジンスイッチを「OFF」にします。



- (3) 燃料コックを閉じます。



- 緊急の場合はエンジンスイッチを直ちに「OFF」にしてください。

6章 運転と作業のしかた

2. 前後進・旋回・停止のしかた



警告

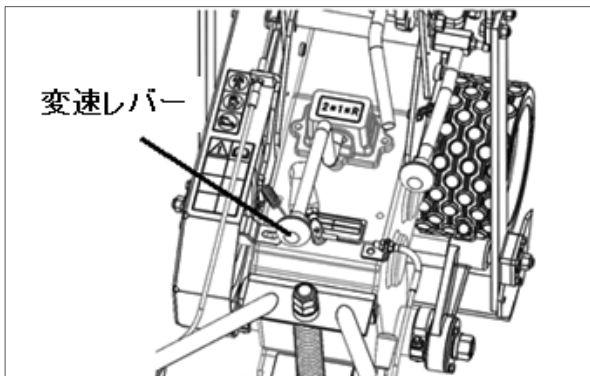
- 発進するときは、周囲の人に合図して周囲の安全を確認した上で、急発進しないようにゆっくり発進してください。守らないと、傷害事故を起すおそれがあります。
- 急な発進・旋回・停止は危険です。ゆっくり操作してください。
- 傾斜地で変速・停止しないようにしてください。守らないと機械の重みで走り出し、事故を引き起こすおそれがあります。
- 機械の停止方法を熟知してから走行してください。

〔取り扱いの注意〕

- 変速レバーをシフトするときは本機を停止させてから操作してください。走行中に操作すると故障の原因になります。
- 変速レバーは確実に入れてください。中途半端に入っているとギヤ抜けの原因になります。
- 変速レバーが入りにくいときは無理をせず、走行クラッチを軽く入り切りしてみて、ギヤがかみ合う位置にて変速してください。

＜前進のしかた＞

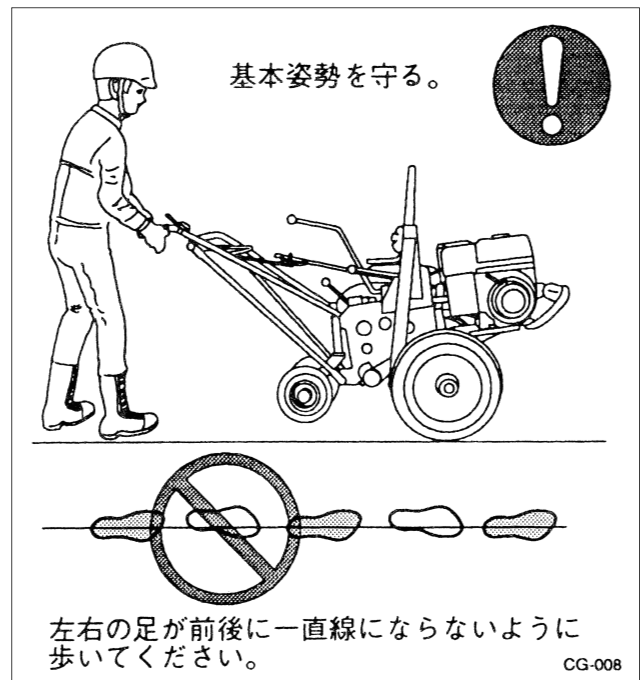
- (1) エンジンを始動します。
- (2) 走行クラッチが「切」であることを確認してから、変速レバー「1速」又は「2速」に入れます。
 - 「1速」前進（遅い）：作業時、移動時
 - 「2速」前進（速い）：移動時のみ
 - 「R速」後進：移動時のみ



- (3) 左手でハンドルの左のグリップをにぎり、右手で走行クラッチをゆっくり「入」にします。

- 急に走行クラッチを入れると、想定外の変速位置にギヤが入っていた場合に大変危険です。クラッチの操作は機械の進行方向を確認しながらゆっくりと行ってください。

- (4) グリップを両手でにぎり、基本姿勢を保って、本機と一緒に前進してください。



- (5) アクセルレバーを徐々に「H」の方向に動かして好みの速さに設定します。

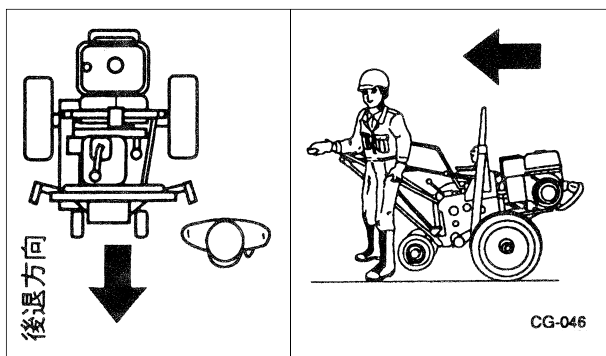
6章 運転と作業のしかた

<後進のしかた>

⚠ 警告

- 後ずさりしながらの後進走行は、機械にはさまれる恐れがあり大変危険です。後進する際は本機の進行方向に身体を置かないでください。

- (1)アクセルレバーを「L」にします。
- (2)走行クラッチが「切」であることを確認してから、変速レバー「R速」に入れます。
- (3)本機の右側に後を向いて立ち、右手でハンドルの右グリップをにぎり、左手で走行クラッチをゆっくり「入」にします。

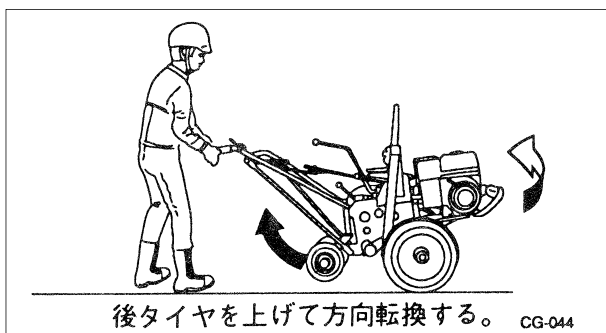


- (4)本機と平行に並んで後退方向へ歩いてください。

<旋回のしかた>

- 本機にはデフ機構はついておりません。旋回する際には地面に対して駆動ローラを滑らせて旋回します。
- 急旋回せずに、余裕をもった旋回半径にて旋回するようにしてください。

- (1)両手でグリップをにぎり、ハンドルを上げ、後タイヤを地面から5cm程度持ち上げ方向転換してください。

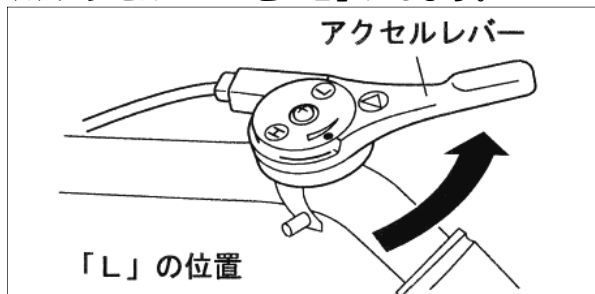


<停止のしかた>

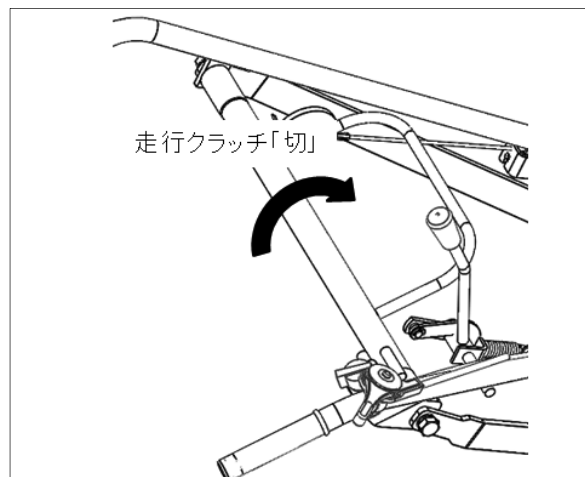
⚠ 警告

- 追突事故を起こさないように、余裕をもって停止するようにしてください。

- (1)アクセルレバーを「L」にします。



- (2) 走行クラッチを「切」にすると本機の進行が停止します。



6章 運転と作業のしかた

3. トラックへの積み降ろしのしかた

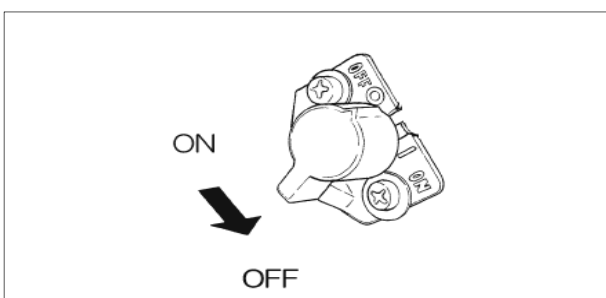
警告

- トラックへの積み降ろしは、平坦で交通の安全な場所で、トラックのエンジンを止め、動かないようにサイドブレーキをかけ、車止めをしてください。
- 車輛への積みおろし時は本機のエンジンは停止させた状態で行ってください。
- トラックへの積み降ろしは、エンジン駆動により走行させ積み降ろししないでください。
- 使用するあゆみ板（道板）は、幅・長さ・強度が十分あり、スリップしないものを選びあゆみ板がはずれないように、フックをトラックの荷台にしっかりかけてください。
- 本機があゆみ板の上で横すべりしないようにローラ又はタイヤに付いた泥などを落としてください。
- 積みおろし作業は、必ず2人以上でおこなってください。転落などの事故を引きおこすおそれがあります。
- 機械の落下する方向やあゆみの間、荷台付近に人がいないか確認し、作業員以外の人は本機から遠ざけてください。
- 積み降ろし作業は、本機の落下方向に身体を入れない方法で行ってください。本機にはさまれる危険があります。
- トラックに乗せて移動するときは、強度の十分あるロープでトラックに本機を固定してください。荷台から本機が転落したりして、事故を引きおこすおそれがあります。

〔取り扱いの注意〕

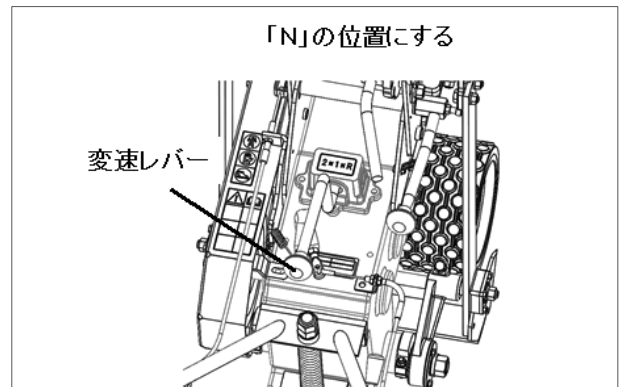
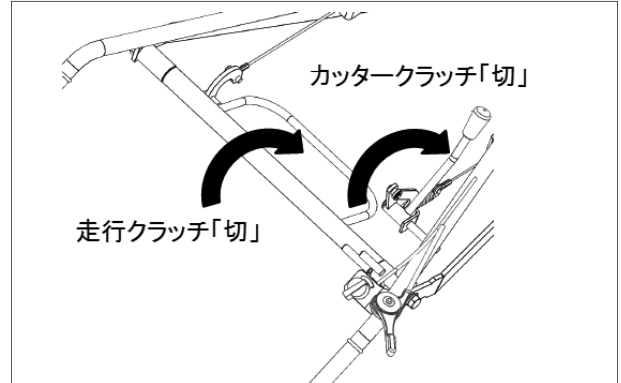
- あゆみを用いての積み降ろし作業は搬送用タイヤを装着するか、カッターを取り外して行ってください。接触によりカッターを破損する恐れがあります。

- (1) 走行クラッチを「切」にし、エンジンを停止させてください。

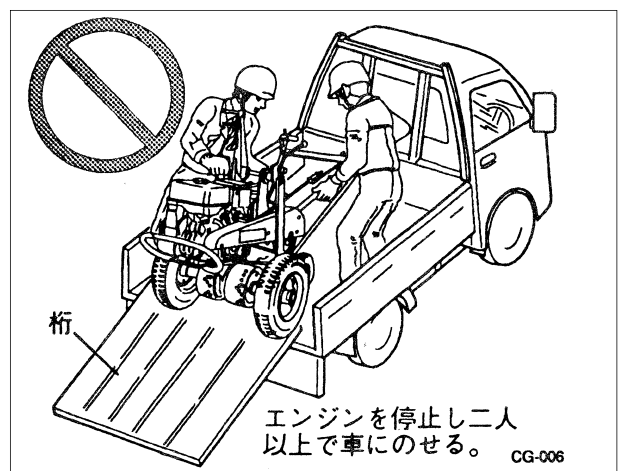


- (2) 荷台にあゆみ板が外れないように確実にかけてください。

- (3) 走行クラッチ、カッタークラッチを「切」にし、変速レバーを「N」の位置にします。



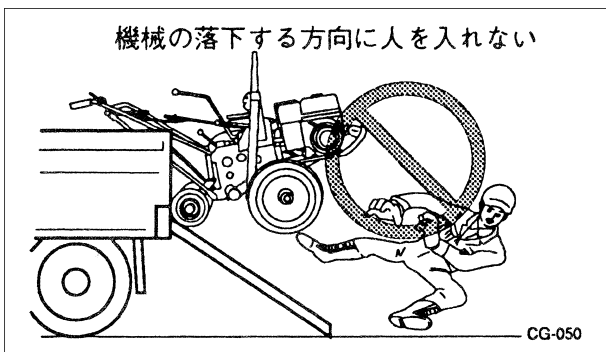
- (4) 2人以上で落下を防止しながら、荷台方向へ本機を静かに引き上げて荷台にのせてください。



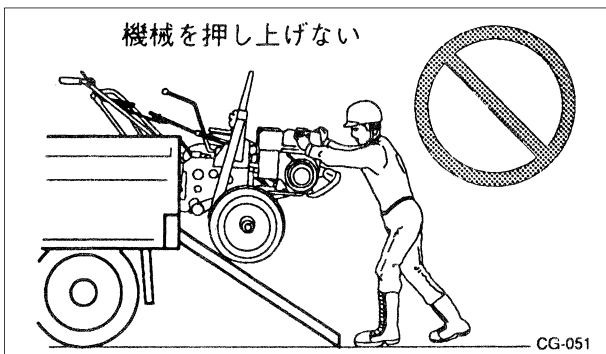


警告

- 機械の落下する方向に人を入れないでください。



- 本機は下から押し上げないでください。



- (5) 荷台に搭載したら、ロープ等で機械を固定し、変速レバーを「1」に入れ、走行クラッチを「入」にします。
- (6) 本機を荷台から降ろす際も積み込み時と同様に2人以上で行い、機械の落下する方向に人を入れないでゆっくりと行ってください。

6章 運転と作業のしかた

4. 搬送用タイヤの着脱

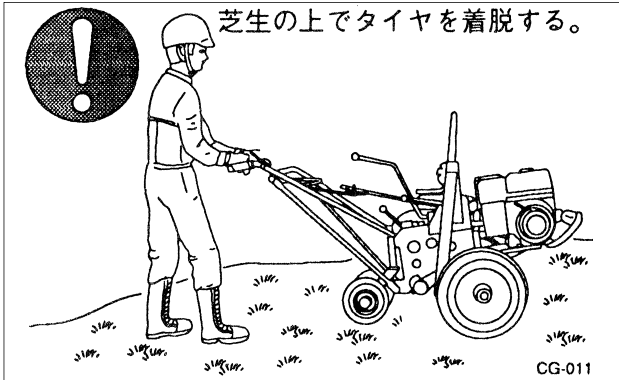


警告

- 必ず平坦で、本機が移動しない場所でエンジンを停止してタイヤを着脱してください。
- タイヤの着脱は3人以上で慎重に行ってください。

[取り扱いの注意]

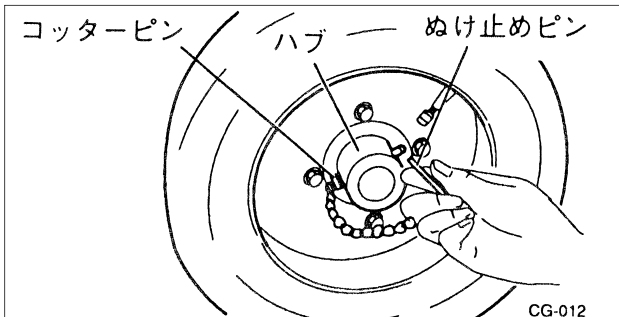
- カッターの損傷を防ぐため、タイヤの着脱は芝生の上で行ってください。



<搬送用タイヤの外し方>

- (1) 平坦な芝生の上に本機を移動し、エンジンスイッチを切ってください。
 - 燃料漏れを防ぐ為、燃料コックは閉じてください。

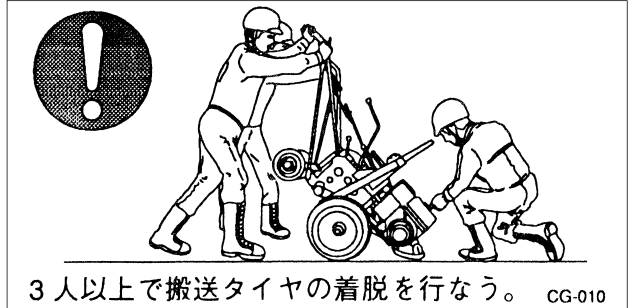
- (2) 搬送用タイヤの抜け止めピンを引き抜いてください。



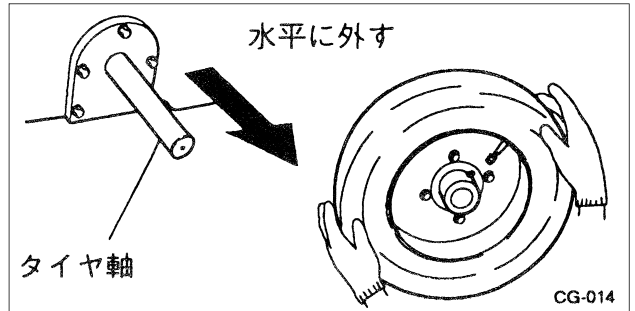
- (3) 搬送用タイヤの軸を止めているコッターピンを引き抜いて下さい。

- 反対側の搬送用タイヤの抜け止めピン、コッターピンも抜いて下さい。
- 抜けにくい場合は、本機を多少前後させると抜けやすくなります。

- (4) 2人以上で本機のハンドルを持ち、バンパーを地面につけ、搬送用タイヤが地面から離れるまで持ち上げ保持してください。



- (5) 別の1人が搬送用タイヤを両手で持ち、水平に外側へ移動させ軸からタイヤを外してください。
 - 反対側のタイヤも同じ手順で外してください。

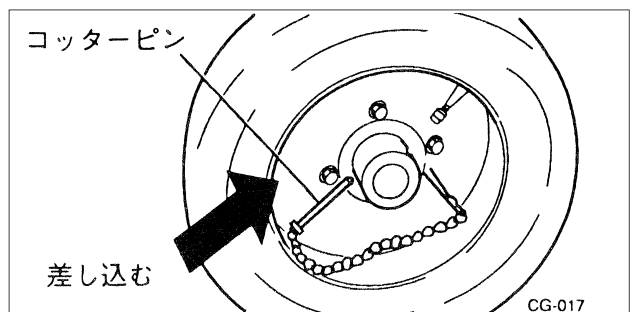


- (6) 搬送用タイヤが外れたら、本機を静かに地面に降ろしてください。

<タイヤの付け方>

タイヤを外すときと同様な手順で行ってください。

- タイヤの取付けはコッターピンを差し込んでから抜け止めピンを差し込みます。

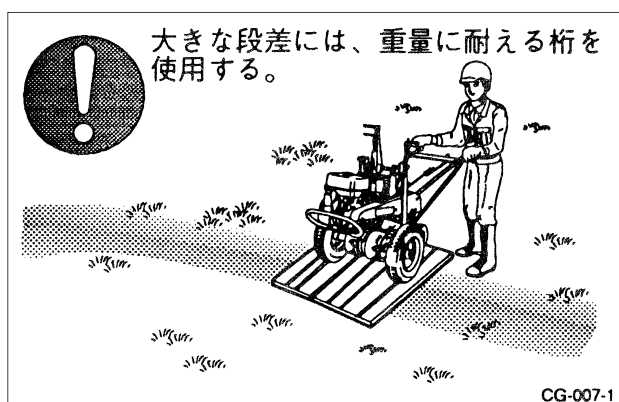
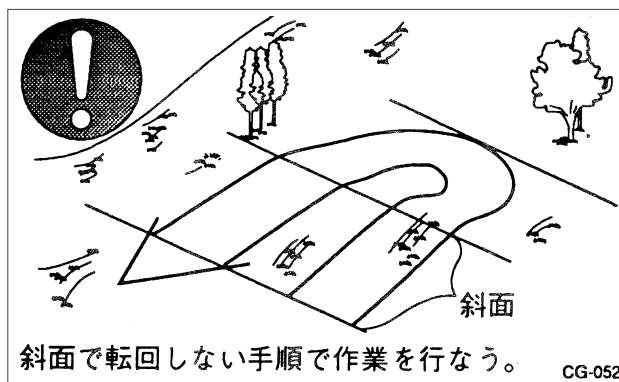


- タイヤに左右共通です。
- コッターピンの取付け穴がある方が外側に来るように取り付けてください。

5. 芝生の切取り作業

警告

- 必ず安全靴（先端に金属板の入ったもの）を着用し、万一足先がカッターに触れた時の防備をしてください。
- 作業中には必ず安全帽を着用し、低木の多い所では防護眼鏡を着用してください。作業中は地上に気を取られやすく、頭上の枝などで頭部や目にケガをするおそれがあります。
- 傾斜が10°以上の斜面では作業しないでください。横すべり、転倒の危険があります。
- 必ず作業現場の下見をし、圃場内にある石などの障害物を取り除いてください。又、地中にある障害物の位置を把握し、本機が衝突しないようにしてください。
- 斜面で転回する必要のない作業手順で作業を行なってください。斜面での方向転換は転倒の危険があります。
- 芝生の切取り作業前に作業現場の地盤の状態を確認してください。軟らかい地盤、濡れた地盤は作業中思わぬ車輛の傾きをまねき、作業者が転倒する危険性があります。
- 作業現場へ出入りする所に、大きな段差がある場合には、本機の重量に耐える桁を渡すなどの方法を講じてください。
- 点検のためカッターに手で触れる時は必ずエンジンを停止し、丈夫な皮手袋を着用し行ってください。
- 作業する際は、周囲の安全を確認し、運転者以外の方は本機から遠ざけてください。



[取り扱いの注意]

- 本機は構造上、バック（後進）での芝生の切取り作業はできません。新たに作業開始点に移動してから芝生の切取り作業を行なってください。

6章 運転と作業のしかた

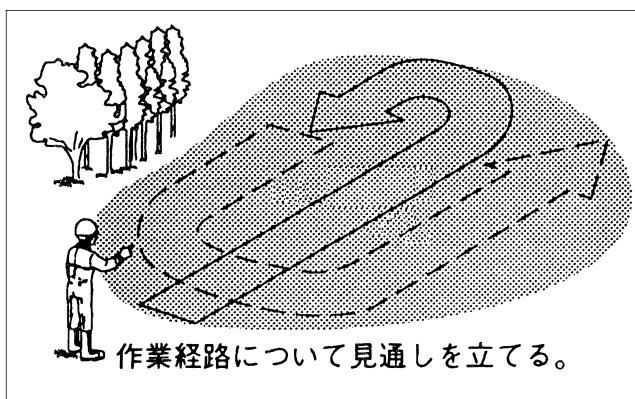
<下見と作業経路の見通し>

- 本機を回送し、作業現場に到着したら以下の手順で下見と作業経路の見通しをたててから作業してください。

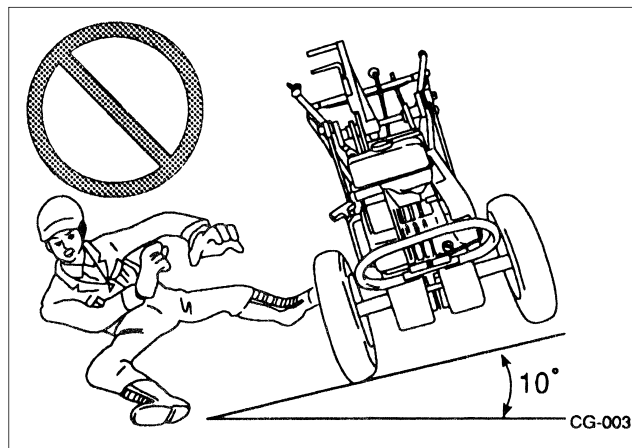
- (1) 徒歩で作業現場内の地盤と芝生の状態（濡れて滑りやすいなど）カッターが巻き込みそうな異物、移動できない傷害物（岩や立木）、地中の障害物（散水設備等）の位置を確認してください。
 - ・タイヤが滑りそうな場所や、車体が傾きそうなやわらかい地盤、窪みを発見し、その位置をよく確認しておきます。
 - ・大きなゴミや、ヒモ類、小石などの異物を取り除きます。
 - ・地中に障害物がある位置には地上に目印をおいてください。



- (2) 作業現場が見通せる場所に立ち、作業経路の見通しを立ててください。

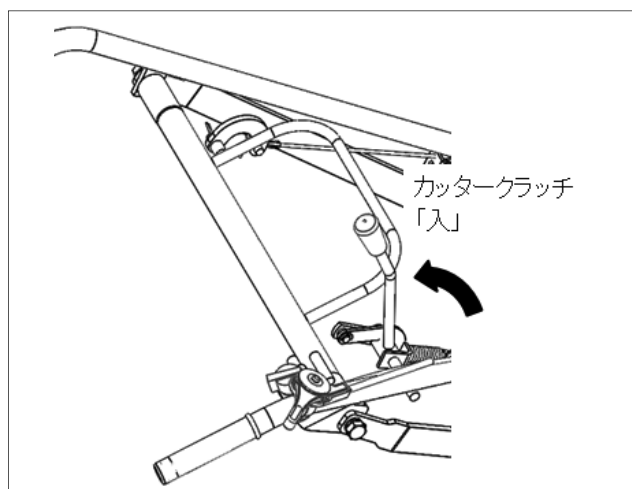


- ・傾斜が 10° を超える所では本機による作業はしないでください。
- ・斜面は上下方向に直進し、斜面が終わった平坦な所で転回するよう作業経路を考えてください。



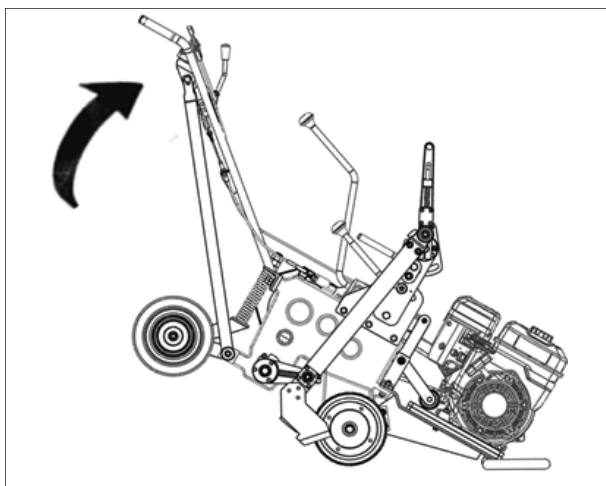
<芝生の切取り作業>

- 本機は深度調節レバー、角度調節締付ハンドルで芝生を切取る厚さ、カッターの芝生への切り込み角度を調節することができます。
 - 「下見と作業経路の見通し」が終わったら、以下の手順に従い芝生を切取り、作業結果を確認してから深度（芝生を切取る厚さ）、角度（芝生への切り込み角度）を調整してください。（38ページ「調整のしかた」参照）
- (1) 作業開始地点に本機を移動し、搬送用タイヤを外し、エンジンを始動してください。
 - ・変速レバーを「1速」、カッタークラッチレバーは「入」の位置にしてください。

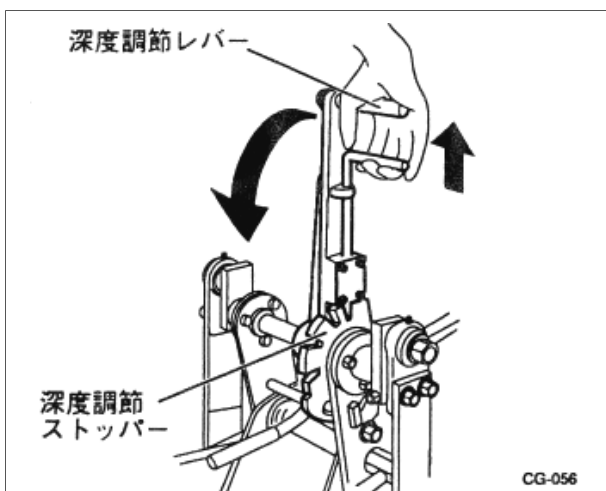


6章 運転と作業のしかた

(2) ハンドルを持ち上げ、後タイヤを浮かせます。

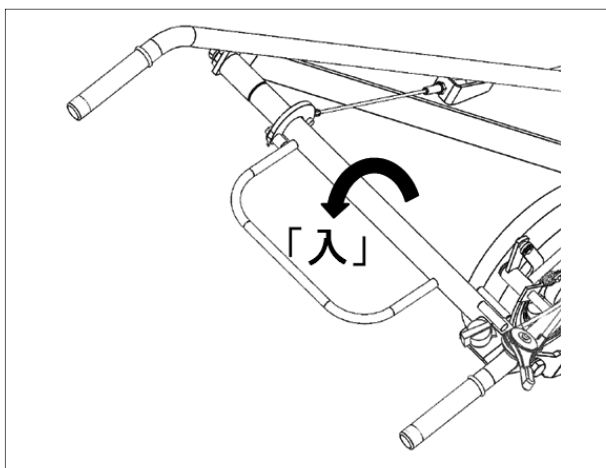


(3) 深度調節レバーを手前に倒し、ストッパーの切欠きにつめがかかるようにしてください。

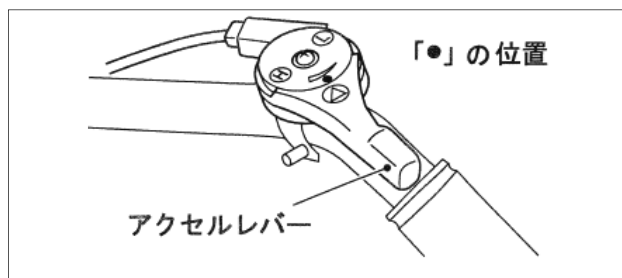


(4) 走行クラッチレバーをゆっくりと「入」にしながら、後タイヤを地面につけます。

- 走行クラッチレバーを「入」にすると、走行し始めると同時にカッターが前後に動き始め、芝切り作業が始まります。



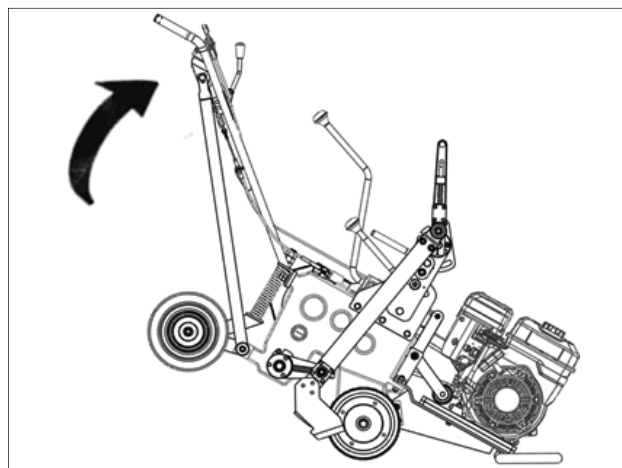
(5) 作業が始まったらアクセルレバーを作業位置「●」の位置にし、グリップを軽くにぎります。



⚠ 注意

- 作業は中低速にて行い、本機の振動を低減するよう努めてください。
- 本機は振動の大きい機械ですので、グリップは強くにぎり過ぎないようにしてください。
- 長時間の作業はさけ、適宜休憩しながら作業を行なってください。特に寒冷地ではこまめに休憩をとってください。振動障害を発症するおそれがあります。

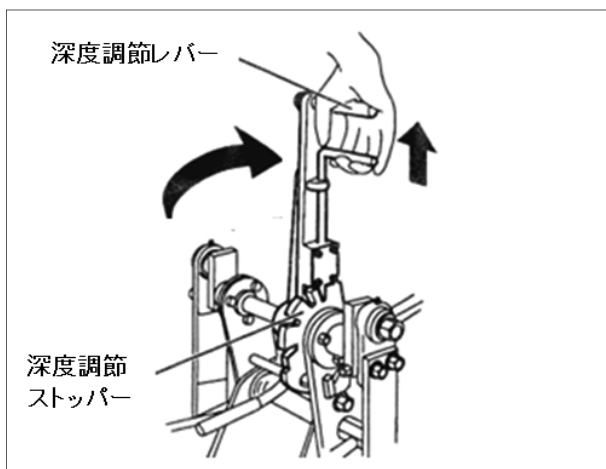
(6) 作業終了地点手前にきたら、アクセルレバーを低速に戻し、作業終了地点でハンドルを持ち上げ、カッターを地表に出してから走行クラッチレバーを「切」の位置にします。



- 作業終了地点にきててもカッターが地中に潜ったままになってしまった場合は、変速レバーを「N」にして、カッタークラッチレバー「入」走行レバー「入」にすることにより、走行せずにカッターのみ揺動させることができますので、その状態でハンドルを持ち上げてカッターを地表に出してください。

6章 運転と作業のしかた

(7) カッタークラッチレバーを「切」の位置にし、深度調整レバーを垂直にします。



(8) 後タイヤを地面につけ、次の作業開始地点へ移動してください。

- カッターが地面に接地しそうな場合は、ハンドルを少し持ち上げ、後タイヤを浮かせた状態で移動してください。

7章 調整のしかた



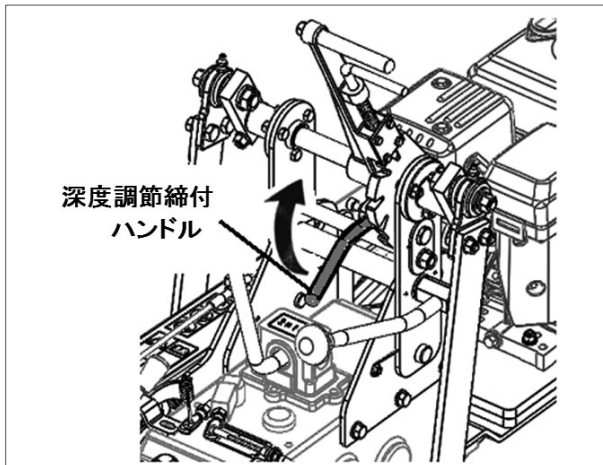
警告

- 必ずエンジンスイッチを切り、カッタークラッチレバーを「切」の位置にしてから調整を行ってください。

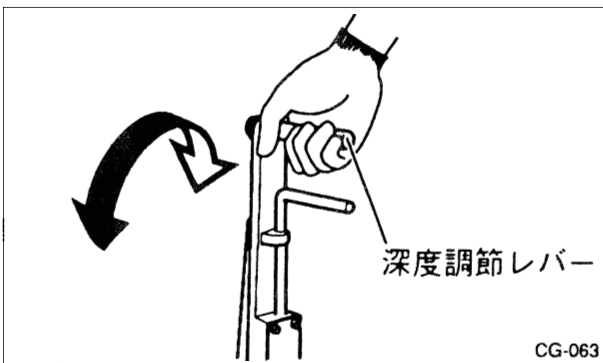
1. 切り取り深さの調整

- 切り取り深さは、深度調節ストッパーの取付け角度を変更することで、微調整を行うことができます。

- (1) 平坦な場所に本機を置き、エンジンスイッチを切ってください。
 - (2) カッタークラッチレバーを「切」の位置にしてください。
 - (3) 深度調節締付ハンドルを上回転させゆるめてください。
- 手をはさまぬよう注意してください。



- (4) 深度調節レバーのみを握り、後方または前方に倒してください。
- 後方に倒せば厚く、前方に倒せば薄く切ることができます。



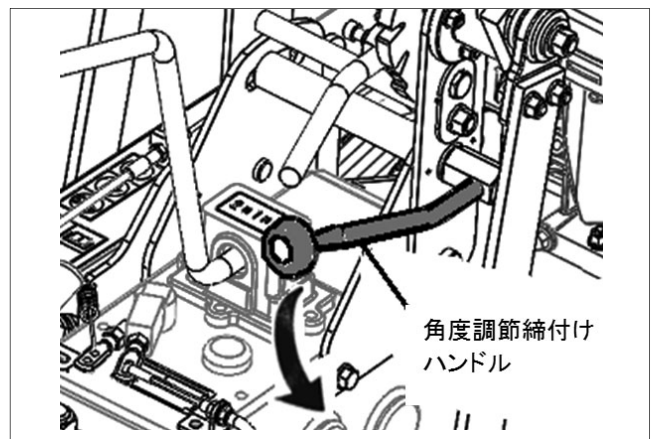
- (5) 調節が終わったら、深度調節締付ハンドルを締め付け固定してください。

- 手をはさまぬよう注意してください。

2. 切り込み角度の調整

- 切り込み角度は、芝の排出に影響を与えます。作業をしてみて芝が丸まってしまう等、排出がうまくいかない場合は再調整してください。

- (1) 平坦な場所に本機を置き、エンジンスイッチを切ってください。
 - (2) カッタークラッチレバーを「切」の位置にしてください。
 - (3) 角度調節締付ハンドルを下に回転させゆるめてください。
- 手をはさまぬよう注意してください。



- (4) 深度調節レバーのみを握り、後方または前方に倒し、サイドアームの取付け角度を調整してください。



7章 調整のしかた

• カッターの切り込み角度はサイドアームの角度に対応しています。

• 地面に対して、切り込み角度を浅くする場合

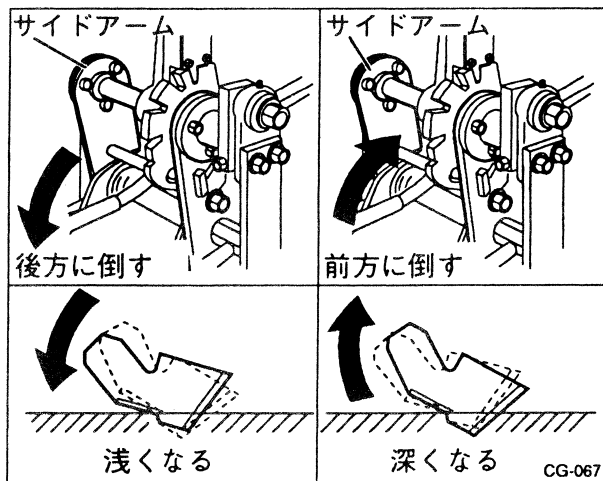


サイドアームを後方に倒してください。

• 地面に対して、切り込み角度を深くする場合



サイドアームを前方に倒してください。



(5) 調整が終了したら、角度調節締付ハンドルを確実に締め、固定してください。

8章 点検・整備のしかた



警告

- 点検・整備は、平坦で安定した場所で行なってください。
- 点検・整備・修理をするときは、必ずエンジンを停止してください。
- 点検・整備などで取り外したカバー類は、必ず取り付けてください。守らないと、機械に巻き込まれて傷害事故をおこすおそれがあります。
- エンジンが充分冷めてから点検・整備を行ってください。

〔取り扱いの注意〕

- 交換した排油は、絶対に川や下水道に流したりせず、専門業者に引き取ってもらうなどの適切な方法で処分してください。

1. エンジンの点検・整備

- 付属のエンジン取扱説明書に従い、下記項目の点検・整備を行ってください。

〈毎運転前〉

- (1) エンジンオイルの補給
- (2) 各部の清掃・点検
 - ・マフラーカバー周辺の清掃
 - ・各部ボルト、ナットの点検締付け
 - ・リコイルスターター周辺の清掃
 - ・燃料こぼれ、油もれの点検

(3) エアクリーナの点検整備

〈初回25時間目・50時間毎〉

(1) エンジンオイルの交換

(2) 点火プラグの清掃

点火プラグ品番	
メーカー名	NGK
品番	BP6HS

(3) 燃料コックの点検・清掃

2. カッターの点検・整備



警告

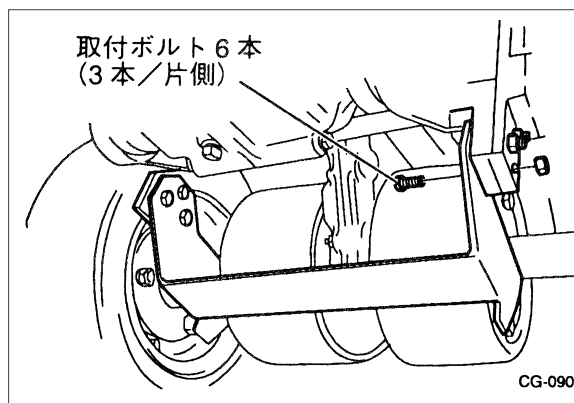
- カッターに触れるときは、丈夫な皮手袋等を着用し、手を切らないよう十分注意してください。

〈点検〉

(25ページを参照してください)

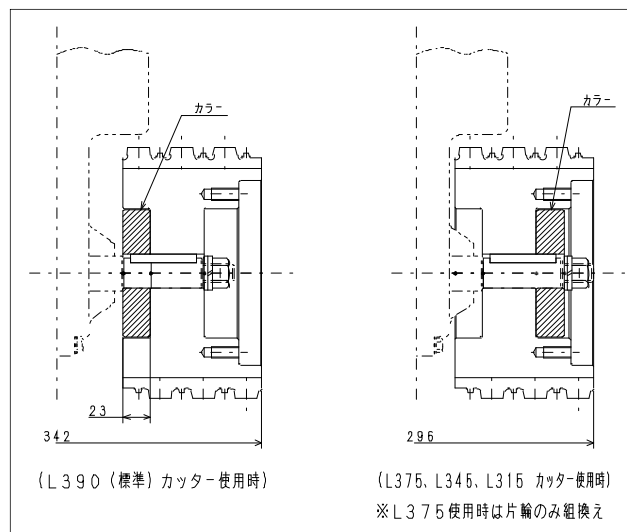
〈交換〉

- (1) 平坦な場所に本機を置き、エンジンを停止します。
- (2) 走行クラッチを「入」、変速レバーを「1速」にし、本機が前後に動かないようにします。
- (3) カッター取付ボルト6本(3本/片側)をスパナでゆるめ、取り外してください。



- (4) カッターを新品と取り替え、取付ボルトをカッターの内側から外側へ差し込んで締付けカッターを固定してください。

※オプションのカッターを使用する場合は、カラーの位置を組み替えて駆動ローラーの幅を調整してください。



(L390 (標準) カッター-使用時)

(L375、L345、L315 カッター-使用時)

※L375使用時は片輪のみ組換え

＜カッターの研磨＞



警告

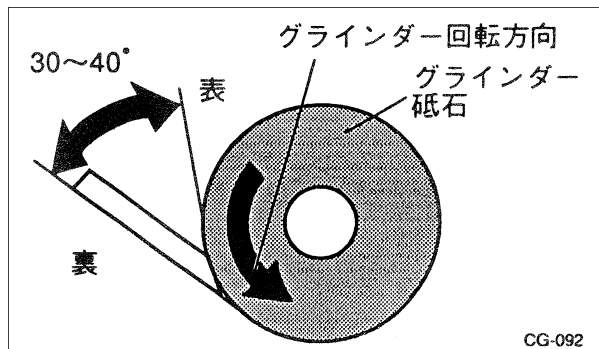
- カッターの研磨は、適切な工具と整備技術を持った方のみ行ってください。
- カッターを研磨するときは、保護具（防護メガネ、皮手袋）を必ず着用してください。

（重要）

- カッターに使用している材料は炭素を多く含んでおり、外部熱によって容易に焼きが入る為、研磨により刃が脆くなったり、割れやすくなる場合があります。カッターの切れ味が悪くなった場合は研磨ではなく、新品へ交換することを推奨いたします。
- カッターの研磨には、グラインダーを使用し、サンダーでは研磨しないでください。
- グラインダーの回転砥石は#100以上の目の細かいものを使用してください。

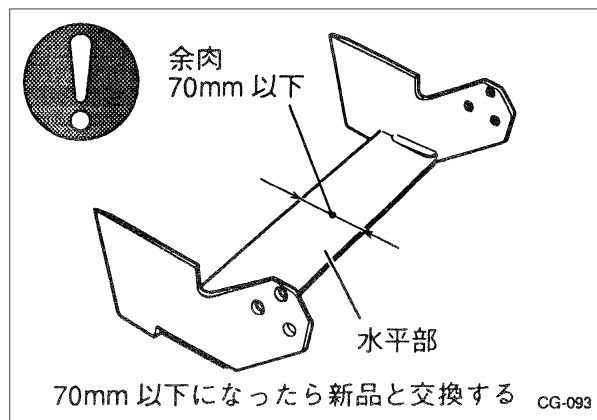
＜研磨方法＞

カッターを裏返し、両手でしっかりと保持し、グラインダーの回転方向が刃の先端方向になるように刃の表面側をグラインダーの砥石に当て、30～40°の角度を維持するように均一に研磨してください。



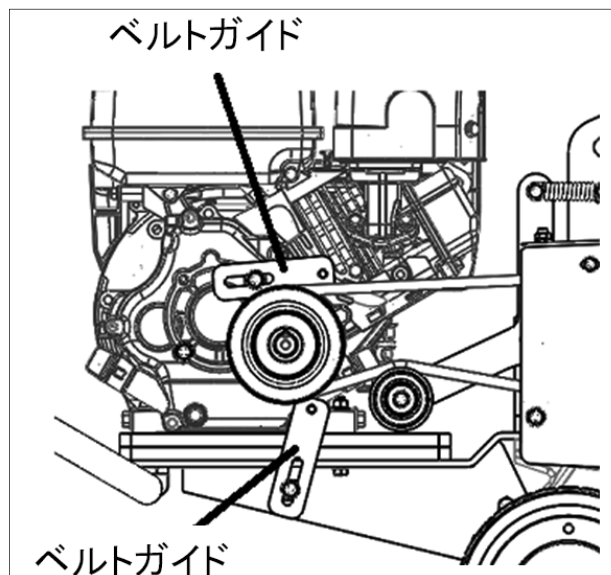
※カッターの発熱により刃の硬度に影響を与えないように、充分注意してください。

※カッターの研磨によりカッターの水平部の余肉が70mm以下になった場合は、新品のカッターと交換してください。



3. ベルトガイドの調節

- (1) 23ページの「駆動ベルトの点検と調節」に従い調節をしてください。
- (2) 走行クラッチを切り、エンジンスイッチを「OFF」にします。
- (3) エンジンのリコイルスターターを引いてみて、Vベルトが回転しないことを確認します。Vベルトが回転してしまう場合は、エンジンプーリーの上下にあるベルトガイドの位置を調節します。



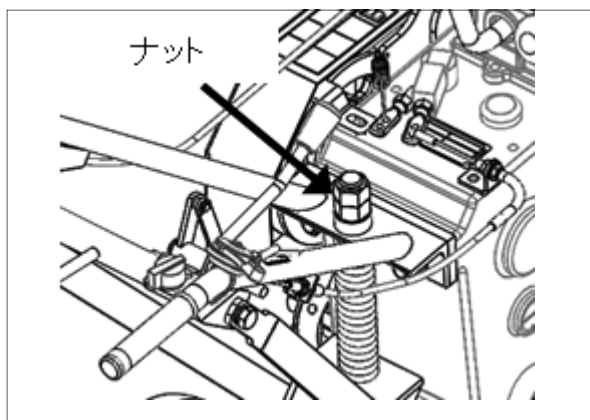
4. ミッションオイルの交換

〔取り扱いの注意〕

- オイル交換の際は、オイルが十分に冷めた状態で行ってください。
- 交換した排油は、絶対に川や下水道に流したりせず、専門業者に引き取ってもらうなどの適切な方法で処分してください。

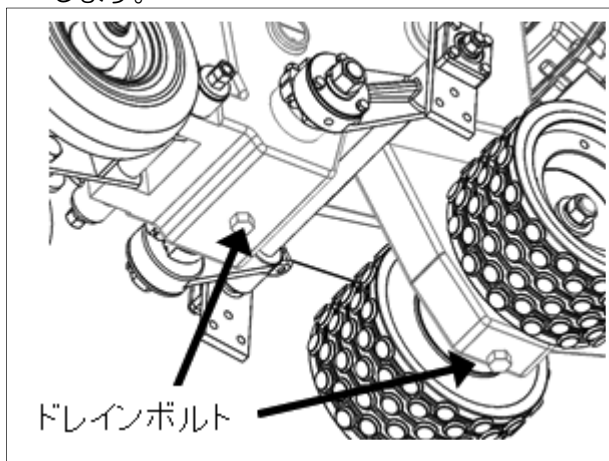
＜交換方法＞

- (1) 平坦な場所に本機を置き、エンジンを停止します。
 - ・ミッションの下にオイル受けを置くスペースが確保できない場合は、駆動ローラの下にスペーサー等を入れてください。スペーサーは滑らない物を使用し、機械が安定するのに十分な強度と大きさの物を使用してください。
- (2) 変速レバーを「1速」走行クラッチレバーを「入」にし、本機が前後に動かないようにします。
- (3) ミッションが水平になるようにします。
 - ・ミッションが水平にならない場合は、後タイヤの下にスペーサーを入れたり、下図のナットをゆるめ、後タイヤの高さを調整する等により水平になるようにしてください。

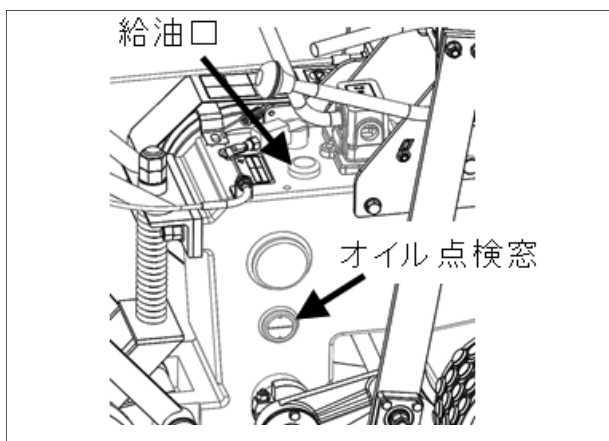


- (4) ミッションの下にオイル受けを置いて下さい
 - ・ミッションオイルは約3リットル入っていますので、十分な容量のオイル受けを使用してください。

- (5) ミッション下部にあるドレインボルトを取外します。



- (6) ミッション上面にある給油口のキャップを外します。
 - ・給油口キャップを外すと勢よくオイルが排出されますので、注意してください。



- (7) オイルが抜けたら、ドレインボルトを元の位置に取付けてください。
 - ・ガスケットの入れ忘れに注意してください。
 - ・ドレインボルトを締付ける際は、本機が動かないように充分注意してください。

ドレインボルト締付けトルク；19N・m

- (8) 給油口から新しいオイルをオイル点検窓中央位置まで給油してください。

使用オイル；#90ギヤオイル
オイル量；約3リットル

- (9) 給油口キャップを取付け、こぼれたオイルはきれいに拭きとってください。

- (10) 本機を平らな地面に置き、ゆるめたナット等は元の状態に戻してください。

8章 点検・整備のしかた

5. 定期点検一覧表

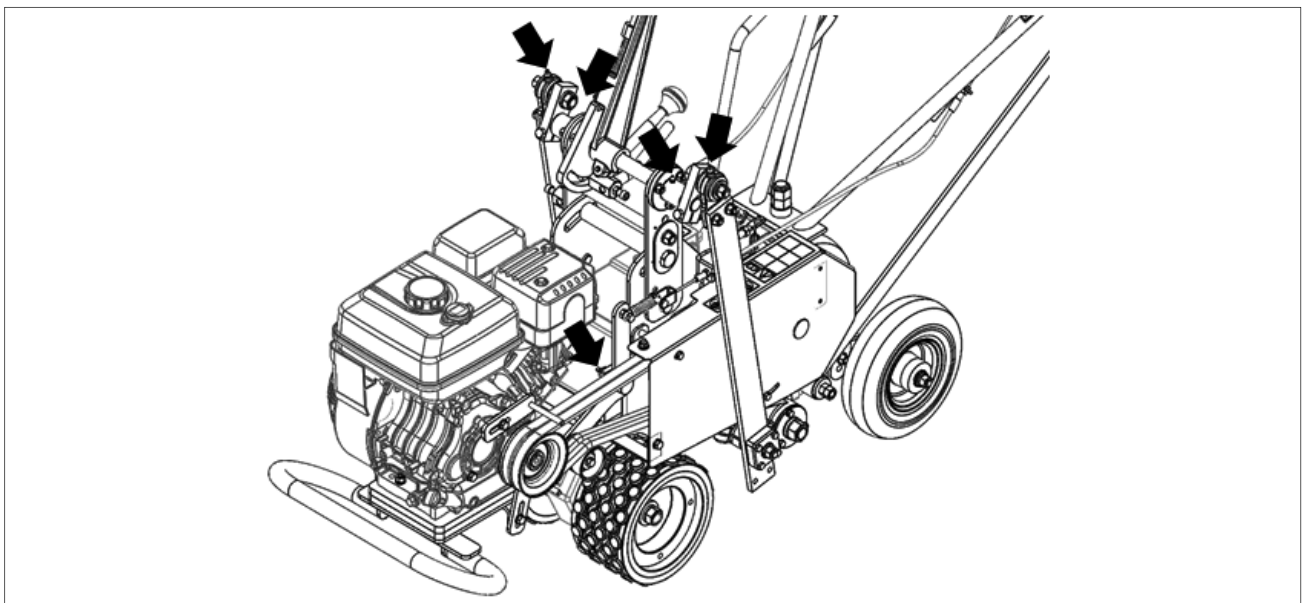
○点検 ●交換

実施項目	毎 運 転 前	25 時 間 目	50 時 間 目	100 時 間 目	150 時 間 目	200 時 間 目	250 時 間 目	300 時 間 目
ボルト、ナットのゆるみ	○							
機械の清掃	○							
エンジンオイル	○	●	●	●	●	●	●	●
燃料もれ、油もれ	○							
エアクリーナ	○							
点火プラグ		○	○	○	○	○	○	○
燃料コック		○	○	○	○	○	○	○
燃料パイプ	○	3年で交換(但し、必要に応じ交換)						
燃料フィルター(給油口部)	○							
駆動ベルト	○							
各クラッチの作動	○							
カッター	○							
ミッションオイル	○	●		●		●		●

6. オイル・グリスについて

		容量
燃 料	自動車用無鉛ガソリン	3.6 ℓ
エンジンオイル	API: SE、SAE: 10W-30 同等品	0.55 ℓ
ミッションオイル	#90 ギヤオイル	3 ℓ
グ リ ス	シャーシグリス	適量

7. グリス給油箇所



8. 長期保管



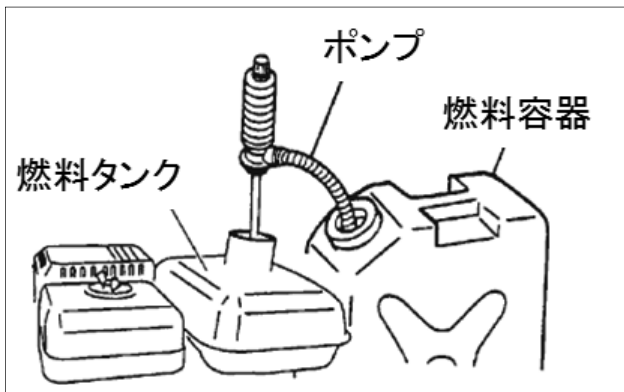
警告

- 本機は、燃料ガスが充満している密閉された場所や、裸火、火花のあるそばに保管しないでください。

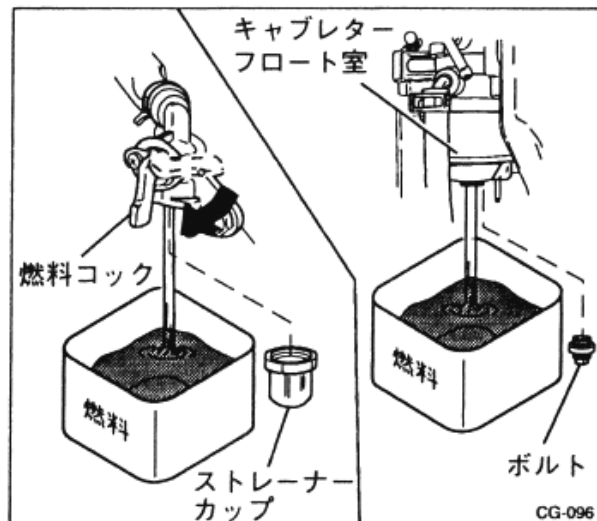
<エンジンの処置>

- 60日以上にわたって機械を使用しない場合、以下の処置を行って保管してください。

- (1)燃料タンクのカソリンを給油口から抜き取ってください。
 - ・抜き取ったカソリンは小分けした燃料容器のまま保管せず、消防法の基準に適合した施設に保管してください。



- (2)ストレーナを外し、燃料コックを開けてください。
 - ・燃料タンクからストレーナまでの燃料を抜き取ることができます。
- (3)ストレーナを元の位置に取付けてください。
- (4)容器をキャブレターフロート室の下に置き、キャブレターフロート室下部にあるボルトをゆるめ取り外してください。
 - ・キャブレターフロート室内の燃料がボルト穴から落ちてきますので、カソリン容器に受けてください。



- (5)燃料が抜けきったら燃料コックを閉めてください。
- (6)キャブレターフロート室のボルトを元の位置に取付け確実に締めてください。
- (7)エンジンオイルを交換してください。
- (8)リコイルスタータハンドルを引いて重く手ごたえのある所(圧縮位置)で止めてください。
- (9)各部を油布で拭いて、カバーをかけて湿気の少ない場所を選んで格納してください。

<本体の処置>

- (1)各部のグリス給油箇所に給油してください。
- (2)本体はカラ拭きし、塗装がはげていないか点検してください。
 - ・塗装がはげている箇所は、サビ防止の為にペンキを塗ってください。

9章 トラブルと対処

不具合現象	原因	起きている現象	解決法 (PO)は掲載ページ
エンジンが 始動しない	<ul style="list-style-type: none"> 燃料がエンジンに供給されていない 燃料室内に適正な燃料が吸い込まれていない 燃料の流れが少ない 	<ul style="list-style-type: none"> 燃料タンクに燃料がない 燃料コックが「閉」の位置になっている 燃料ストレーナ部のフィルターの目づまり その他 	<ul style="list-style-type: none"> 燃料を補給する(P21) 燃料コックを「開」の位置にする 燃料を補給する 燃料コックを「開」の位置にする 燃料ストレーナ部のフィルターの清掃/交換 販売店へ
エンジンが 始動しにくい	<ul style="list-style-type: none"> 点火プラグに強い火花が出ない 燃料が汚れている 	<ul style="list-style-type: none"> エンジンスイッチが切れている 点火プラグ電極のすき間が正しくない カーボンが付着している 点火プラグ不良 燃料の変質 その他 	<ul style="list-style-type: none"> エンジンスイッチをONにする 電極間隔を0.6~0.7mmに調整 点火プラグの清掃/交換 点火プラグの交換 燃料の交換 販売店へ
エンジンの 出力不足と運転不調	<ul style="list-style-type: none"> 圧縮不足/不良 圧縮がない 圧縮が少ない その他 エンジンの過熱 およびノッキング 	<ul style="list-style-type: none"> 点火プラグのゆるみ シリンダーヘッドのゆるみ 冷却フィンの汚損 性能を超えた作業量 点火プラグが仕様合っていない その他 	<ul style="list-style-type: none"> 点火プラグ締付け シリンダーヘッドの増締め 販売店へ 土、枯草等を除去/清掃 適切な作業量に減らす 指定の点火プラグに交換 販売店へ
回転変動	<ul style="list-style-type: none"> 燃料の流通不良 吸入管系統からの空気吸込み キャブレターの調整不良 その他 	<ul style="list-style-type: none"> 燃料ストレーナ部 フィルターの目づまり 	<ul style="list-style-type: none"> 燃料通路の清掃 販売店へ 販売店へ 販売店へ
エンジン回転が 上がらない	<ul style="list-style-type: none"> 空気が十分に吸入されていない 排気に圧力がかかる 燃料の流れが少ない エンジンの加熱 	<ul style="list-style-type: none"> エアークリーナーの汚れ 排気口、マフラーのつまり 燃料フィルター目づまり 点火プラグ不良 性能を超えた作業量 その他 	<ul style="list-style-type: none"> エアークリーナーの 清掃/交換 清掃 清掃/交換 清掃/交換 適切な作業量に減らす 販売店へ
燃料消費が多い (黒い排気煙が出る)	<ul style="list-style-type: none"> 空気が十分に吸入されていないことによる不完全燃焼 燃料の品質による不完全燃焼 その他 	<ul style="list-style-type: none"> エアークリーナーの汚れ 不純物混入等や燃料の劣化 	<ul style="list-style-type: none"> 清掃/交換 燃料の交換 販売店へ
潤滑油消費量が多い (白い排気煙がでる)	<ul style="list-style-type: none"> オイルが燃焼している 	<ul style="list-style-type: none"> クランクケースのオイル多すぎ その他 	<ul style="list-style-type: none"> オイルを規定量にする(P22) 販売店へ

本書と合わせて、付属のエンジン取扱説明書を参照ください

10章 その他

1. 標準付属品

エンジン取扱説明書、プラグまわし、十字ドライバ、本書

2. 仕様

型 式		SA28D	単位
本 機	全長	1,610	mm
	*全幅	595	mm
	*全高	950	mm
	軸距	560	mm
車 輪	前輪サイズ	400-8 (オプション)	
	後輪サイズ	2.50-4	
エ ン ジ ン	メーカー	三菱	
	型式	GB221LN	
	総排気量	215	cc
	最大出力	5.1kw(7.0PS)/2000rpm	
	燃料	自動車用無鉛ガソリン	
	燃料タンク容量	3.6	L
	潤滑油	SAE:10W30	
	潤滑油量	0.55	L
	点火プラグ	NGK BP6HS	
車 体	走行駆動方式		ミッション駆動方式
	変速段数	前進	2 段
		後進	1 段
	速度	1速	2.9 km/h
		2速	4.3 km/h
		後進	2.0 km/h
	潤滑油		SAE:#90ギヤオイル
	潤滑油量		3.0 L
*全重量		166 kg	
刃 物	作業巾	芝剥ぎ用	315 mm
			345 mm
			375 mm
			390 mm
			500 mm
	溝切用		82 mm
			188 mm
		すじ切用	0~600(150ピッチ) mm

*印：移動車輪（オプション）を除く

10章 その他

3. 締付トルク一覧

[ボルト・ナット]

ネジ 寸法	並 目				細 目		
	強度 区分	ネジ ピッチ	締付トルク (Nm)	締付トルク (kgf・cm)	ネジ ピッチ	締付トルク (Nm)	締付トルク (kgf・cm)
M4	4T, 4.8	0.7	1.5~2.1	15~21			
	7T, 8T, 8.8		2.6~3.6	27~37			
	10T, 10.9		3.5~4.9	36~50			
M5	4T, 4.8	0.8	2.8~4.0	29~41			
	7T, 8T, 8.8		4.9~6.9	50~70			
	10T, 10.9		6.7~9.3	68~96			
M6	4T, 4.8	1	4.9~6.9	50~70			
	7T, 8T, 8.8		8.3~11.3	85~115			
	10T, 10.9		11.7~15.7	120~160			
M8	4T, 4.8	1.25	12.7~16.7	130~170	1	15.2~20.2	155~205
	7T, 8T, 8.8		22.6~28.4	230~290		26.5~34.3	270~350
	10T, 10.9		28.5~36.3	290~370		30.4~40.2	310~410
M10	4T, 4.8	1.5	25.5~33.3	260~340	1.25	28.5~36.3	290~370
	7T, 8T, 8.8		44.1~55.9	450~570		49.0~62.8	500~640
	10T, 10.9		54.0~69.6	550~710		57.9~73.5	590~750
M12	4T, 4.8	1.75	37.3~47.1	380~480	1.25	43.1~54.9	440~560
	7T, 8T, 8.8		65.7~83.3	670~850		74.5~94.1	760~960
	10T, 10.9		92.0~116.0	940~1180		99.0~127.0	1010~1290
M14	4T, 4.8	2	62.8~80.4	670~850	1.5	69.7~87.3	710~890
	7T, 8T, 8.8		104.0~132.0	1060~1340		116.0~148.0	1190~1510
	10T, 10.9		139.0~175.0	1420~1780		149.0~185.0	1520~1880
M16	4T, 4.8	2	86.1~110.1	880~1120	1.5	91.0~115.0	930~1170
	7T, 8T, 8.8		149.0~185.0	1520~1880		157.0~193.0	1600~1960
	10T, 10.9		205.0~255.0	2100~2600		220.0~270.0	2250~2750
M18	4T, 4.8	2.0	113.0~141.0	1160~1440	1.5	131.0~163.0	1340~1660
	7T, 8T, 8.8		196.0~236.0	2000~2400		230.0~280.0	2350~2850
	10T, 10.9		275.0~333.0	2800~3400		299.0~367.0	3050~3750
M20	4T, 4.8	2.5	144.0~180.0	1470~1830	1.5	171.0~211.0	1750~2150
	7T, 8T, 8.8		240.0~290.0	2450~2950		275.0~333.0	2800~3400
	10T, 10.9		363.0~441.0	3700~4500		397.0~485.0	4050~4950

〔注意〕 ● 強度区分はボルトヘッドマークを参照してください。



4.8

8.8

10.9



株式会社IHIアグリテック

〒390-8714 長野県松本市石芝1丁目1番1号
TEL (0263) 88-0200 FAX (0263) 27-0380
URL : www.ihi.co.jp/iat/

IHI Agri-Tech Corporation

1-1-1, Ishishiba, Matsumoto-shi, Nagano, 390-8714, Japan
URL : www.ihi.co.jp/iat/en/

SA28D A00810860 02190005-0005 F