

Easy Core
ユーザーマニュアル&部品表

モデル:

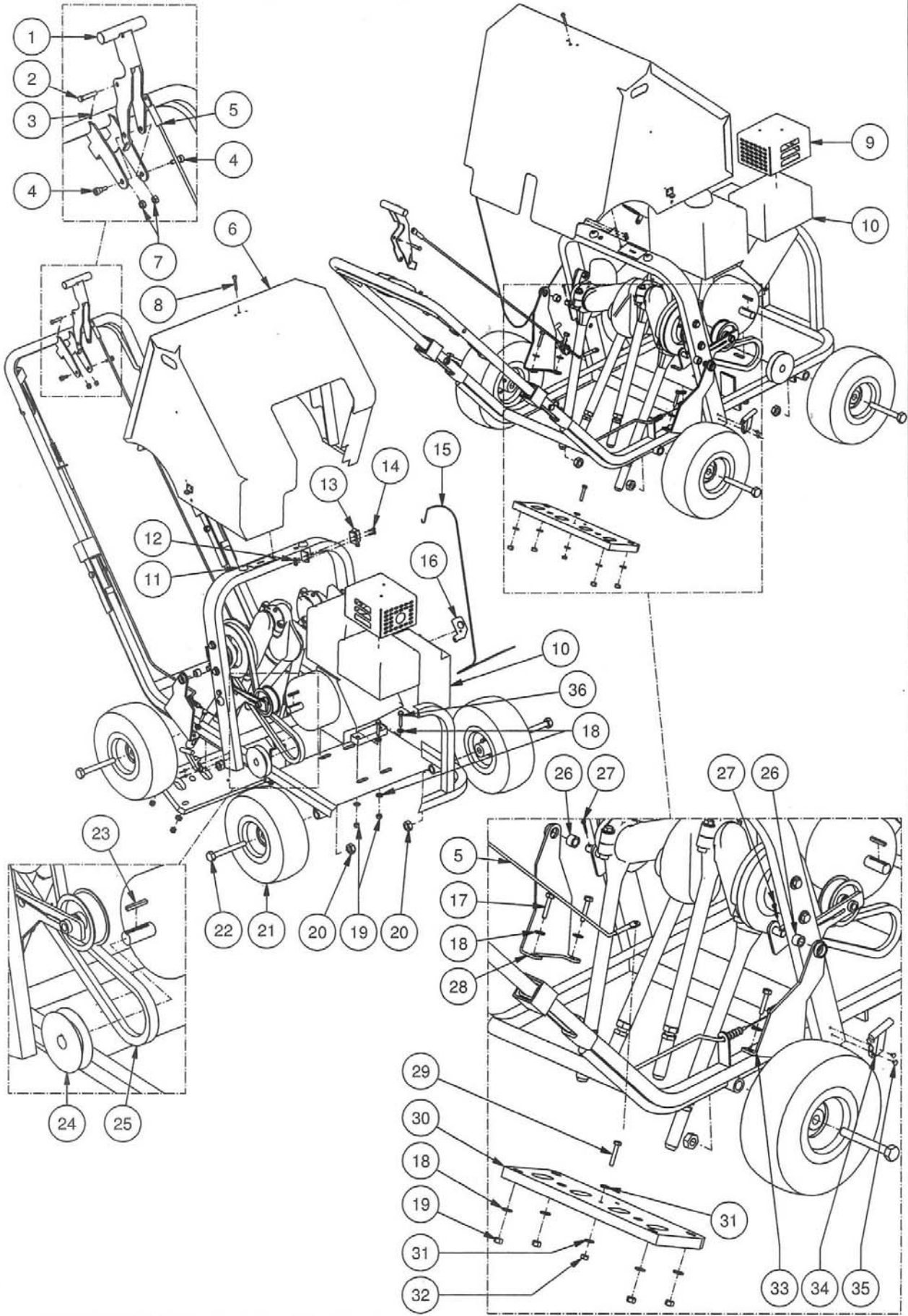
製造番号:



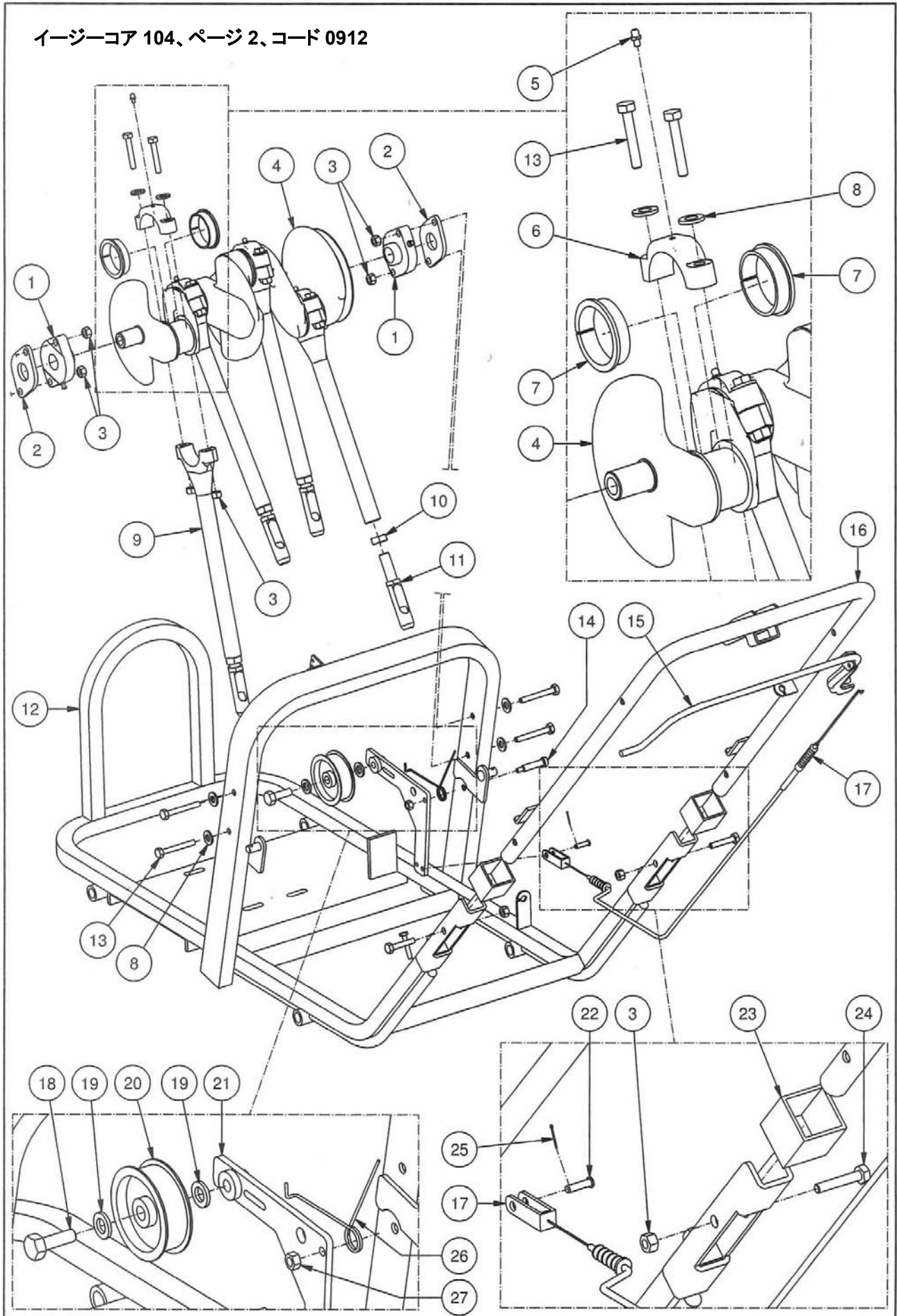
注意

機械を安全に使用して機能を最大限にご活用いただくために、Easy Core を使用する前にはユーザーマニュアルをよくお読みください。

イージーコア 104、ページ 1、コード 0912

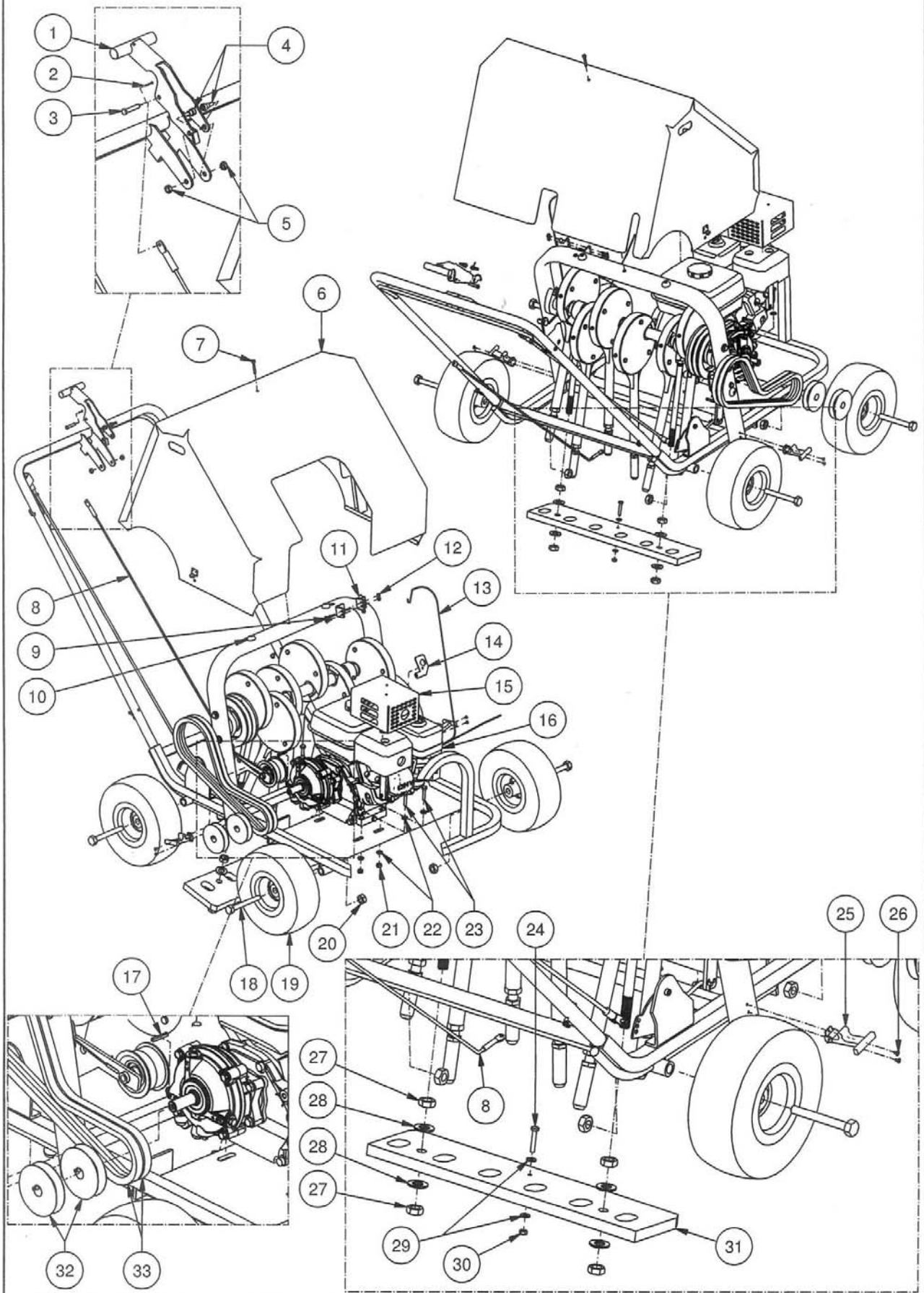


イージーコア 104、ページ 1、コード 0912				
	部品番号	名称	備考	数量
1	E91.929.091	リトラクターハンドル		1
2	E91.939.495	クレビスピン、1/4 x 1 インチ		1
3	E91.909.391	コッターピン、直径 1/16 x 3/4 インチ		1
4	E91.919.598	ショルダーボルト、直径 5/16 x 1/4 インチ		2
5	E91.909.899	コントロールケーブルアッセンブリー		1
6	E91.919.393	カバー		1
7	E91.929.494	ロックナット、1/4-20 UNC		2
8	E91.919.595	カバーねじ、1/4-20 SHCS		1
9	E91.919.29B	マフラーガード(CE 要件、BUS 製)		1
9	E91.919.29H	マフラーガード(CE 要件、ホンダ製)		1
10	E91.909.79B	エンジン(BUS, Briggs & Stratton 製、5.5 hp)		1
10	E91.909.79H	エンジン(ホンダ製、5 hp)		1
11	E91.919.196	振動ダンパー		4
12	E91.919.194	ロックナット、10-24 UNC		2
13	E91.919.299	安全スイッチ		1
14	E91.919.193	丸頭ねじ、10-24 UNC x 3/4 インチ		2
15	E91.919.296	ワイヤーハーネス		1
16	E91.919.390	遮断スイッチブラケット		1
17	E91.919.493	六角ボルト、5/16-18 UNC x 1 1/2 インチ		4
18	E91.909.195	平ワッシャー、5/16 インチ		16
19	E91.909.196	ロックナット、5/16-18 UNC		8
20	E91.919.190	ロックナット、5/8-11 UNC		4
21	E91.909.699	グリス継手付きホイール		4
22	E91.919.099	六角ボルト、5/8-11 UNC x 4 1/2 インチ		4
23	E91.919.293	キー		1
24	E91.909.198	エンジンプーリー		1
25	E91.909.793	歯付き V ベルト、38 インチ		1
26	E91.919.699	ピボットブッシュ		2
27	E91.959.293	コッターピン、直径 1/8 x 1 インチ		2
28	E91.919.794	ピボットブラケット(左)		1
29	E91.909.498	六角ボルト、1/4-20 UNC - 1 1/2 インチ		1
30	E91.909.997	リトラクタープレート		1
31	E91.909.991	平ワッシャー1/4 インチ		2
32	E91.909.299	ロックナット、1/4 x 20 UNC		1
33	E91.919.793	ピボットブラケット(右)		1
34	E91.909.093	ラバーラッチキット		2
35	E91.919.195	ステンレスリベット、直径 1/8 x 1/4 インチ		4
36	E91.929.498	六角ボルト、5/16 - 18 UNC x 1 3/4 インチ		4

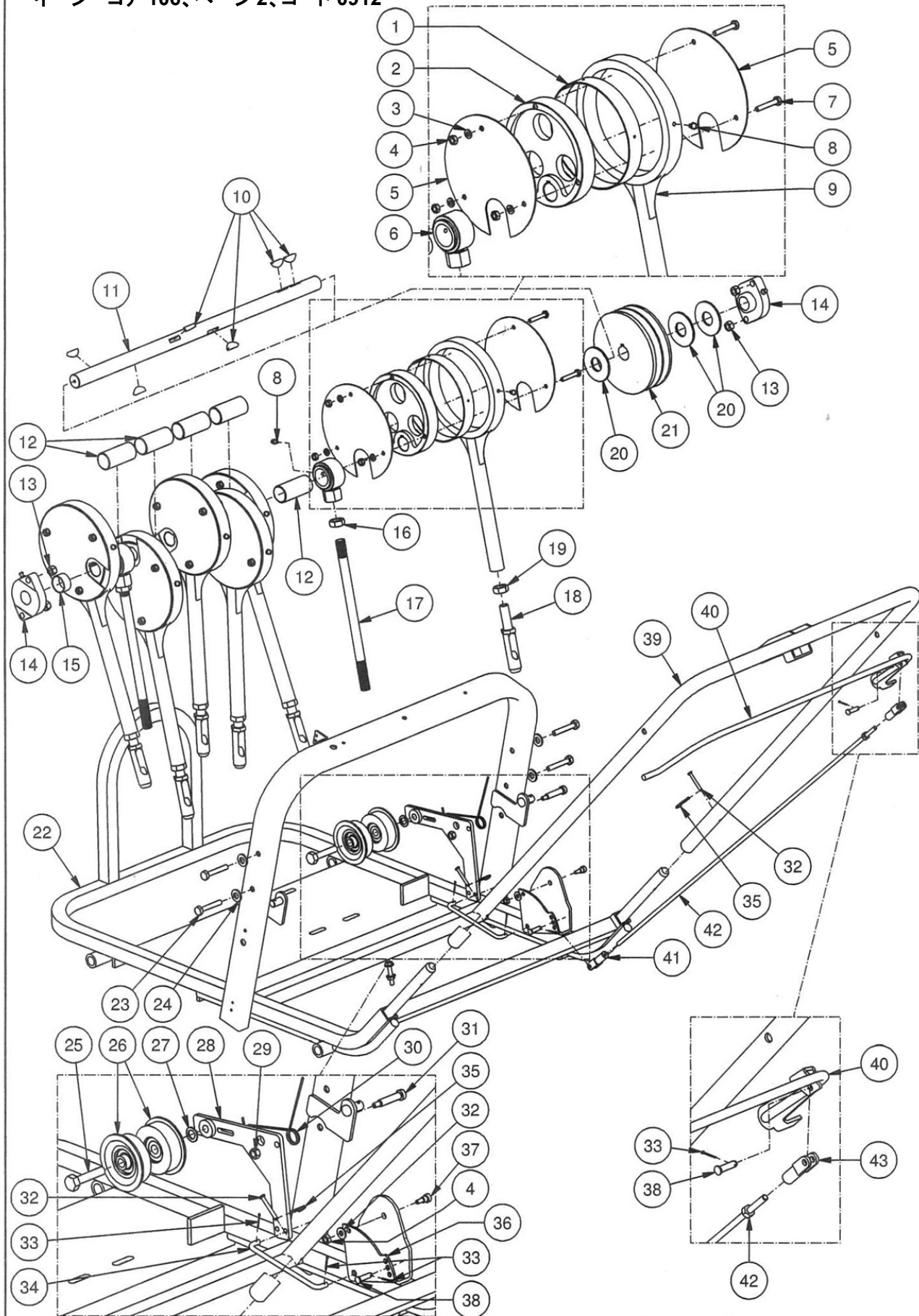


イージーコア 104、ページ 2、コード 0912				
	部品番号	名称	備考	数量
1	E91.909.492	カートリッジベアリング		2
2	E91.959.296	ベアリングスペーサー		2
3	E91.909.495	ロックナット、3/8-16 UNC		14
4	E91.929.996	クランクシャフト		1
5	E91.909.592	グリス継手		4
6	E91.919.796	タインロッドキャップ		4
7	E91.919.797	ジャーナルベアリング		8
8	E91.909.494	平ワッシャー、3/8 インチ		12
9	E91.919.795	タインロッド		4
10	E91.909.691	六角ジャムナット、5/8-18 UNF		4
11	E91.909.597	標準中空タイン、5/8 インチ(22 x 16 x 70 mm)		4
	E91.919.499	中実タイン、7/8 インチ(22 x 70 mm)		4
	E91.919.590	中空タイン(オプション)、3/8 インチ (16 x 9.5 x 70 mm)		4
	E91.919.591	中実タイン(オプション)、3/8 インチ (9.5 x 70 mm)		4
	E91.919.592	中空タイン(オプション)、1 1/2 インチ (45 x 38 x 70 mm)		4
12	E91.919.392	ハンドルなしフレーム		1
13	E91.919.492	六角ボルト、3/8-16 UNC x 2 インチ		12
14	E91.919.491	ショルダーボルト、5/16-18 UNC x 1 3/8 インチ		1
15	E91.929.897	クラッチコントロールバー		1
16	E91.929.894	ハンドル		1
17	E91.919.490	クラッチケーブルアッセンブリー		1
18	E91.909.294	六角ボルト、1/2-13 UNC x 2 インチ		1
19	E91.909.992	1/2 インチ装置ブッシュ		2
20	E91.909.292	クラッチプーリー		1
21	E91.919.397	クラッチブラケット		1
22	E91.909.797	クレビスピン、1/4 x 3/4 インチ		1
23	E91.919.395	ロックカラー		2
24	E91.919.298	六角ボルト、3/8-16 UNC x 1 3/4 インチ		2
25	E91.909.391	コッターピン、直径 1/16 x 3/4 インチ		1
26	E91.919.398	トーションスプリング		1
27	E91.909.196	ロックナット、5/16-18 UNC		8

イージーコア 106、ページ 1、コード 0912



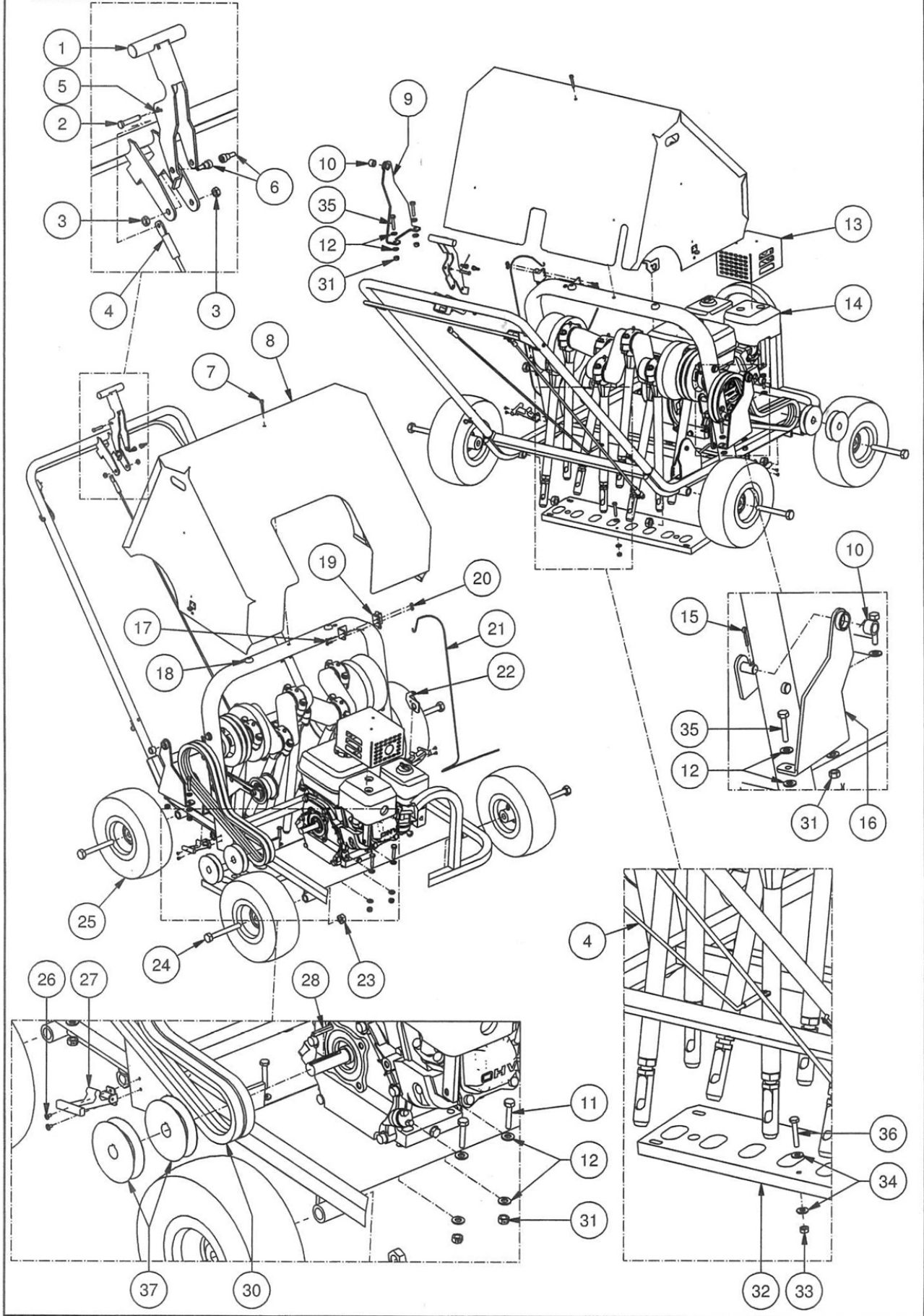
イージーコア 106、ページ 1、コード 0912				
	部品番号	名称	備考	数量
1	E91.929.091	リトラクターハンドル		1
2	E91.909.391	コッターピン、直径 1/16 x 3/4 インチ		1
3	E91.939.495	クレビスピン、1/4 x 1 インチ		1
4	E91.919.598	ショルダーボルト、直径 5/16 x 1/4 インチ		3
5	E91.919.494	ロックナット、1/4-20 UNC		2
6	E91.919.198	カバー		1
7	E91.919.595	カバーねじ、1/4-20 SHCS x 1 3/4 インチ		1
8	E91.909.899	コントロールケーブルアッセンブリー		1
9	E91.919.193	丸頭ねじ、10-24 UNC x 3/4 インチ		2
10	E91.919.196	振動ダンパー		4
11	E91.919.299	安全スイッチ		1
12	E91.919.194	ロックナット、10-24 UNC		2
13	E91.919.290	ワイヤーハーネス		1
14	E91.919.390	遮断スイッチブラケット		1
15	E91.919.29H	マフラーガード(CE 要件)		1
16	E91.909.79H	エンジン(ホンダ製、5.5 hp OHV)		1
17	E91.919.293	キー		1
18	E91.919.099	六角ボルト、5/8-11 UNC x 4 1/2 インチ		4
19	E91.909.699	グリス継手付きホイール		4
20	E91.919.190	ロックナット、5/8-11 UNC		4
21	E91.909.792	ロックナット、5/16-18 UNC		5
22	E91.909.195	平ワッシャー、5/16 インチ		8
23	E91.929.498	六角ボルト、5/8-18 UNC x 1 3/4 インチ		4
24	E91.909.498	六角ボルト、1/4-20 UNC - 1 1/2 インチ		1
25	E91.909.093	ラバーラッチキット		2
26	E91.919.195	ステンレスリベット、直径 1/8 x 1/4 インチ		4
27	E91.909.691	六角ジャムナット、5/8-18 UNF		4
28	E91.909.693	平ワッシャー、5/8 インチ		4
29	E91.909.991	平ワッシャー、1/4		3
30	E91.909.299	モデルにより異なる		1
31	E91.909.995	リトラクタープレート		1
32	E91.909.198	エンジンプーリー		2
33	E91.909.793	歯付き V ベルト		2



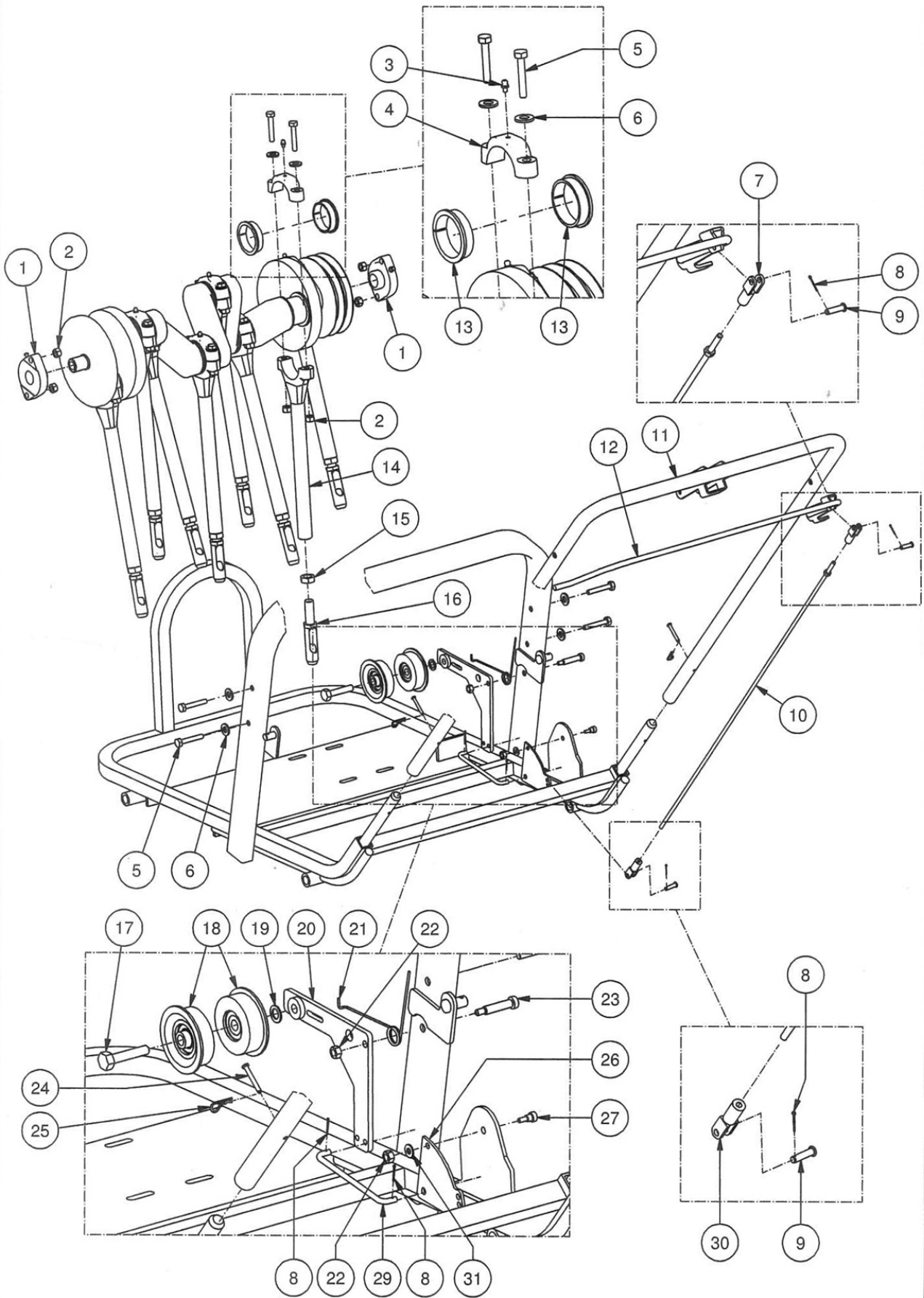
イージーコア 106、ページ 2、コード 0912

	部品番号	名称	備考	数量
1	E91.909.593	カムベアリング		6
2	E91.909.591	機械加工カム		6
3	E91.919.892	スプリットロックワッシャー、1/4 インチ		18
4	E91.909.299	モデルにより異なる		19
5	E91.909.499	カムアライメントプレート		12
6	E91.909.690	ブッシュ付きハンガーロッドベアリング		2
7	E91.909.498	六角ボルト、1/4-20 UNC x 1 1/2 インチ		18
8	E91.909.592	グリス継手		8
9	E91.909.590	鋳造タイン		6
10	E91.909.594	半月キー		7
11	E91.909.994	駆動シャフト		1
12	E91.909.599	スペーサー(長)		5
13	E91.909.495	ロックナット、3/8-16 UNC		4
14	E91.909.492	カートリッジベアリング		2
15	E91.919.295	スペーサー(短)		1
16	E91.909.691	六角ジャムナット、5/8-18 UNF		6
17	E91.909.692	ハンガーロッド		2
18	E91.909.597	標準中空タイン、5/8 インチ(22 x 16 x 70 mm)		6
	E91.919.499	中実タイン(オプション)、7/8 インチ (22 x 70 mm)		6
	E91.919.590	中空タイン(オプション)、3/8 インチ (16 x 9.5 x 70 mm)		6
	E91.919.591	中実タイン(オプション)、3/8 インチ (9.5 x 70 mm)		6
	E91.919.592	中空タイン(オプション)、1 1/2 インチ (45 x 38 x 70 mm)		6
19	E91.909.596	六角ジャムナット、5/8-11 UNC		6
20	E91.909.497	スペーサーワッシャー		3
21	E91.909.993	クランクシャフトプーリー		1
22	E91.909.698	ハンドルなしフレーム		1
23	E91.919.492	六角ボルト、3/8-16 UNC x 2 インチ		4
24	E91.909.494	平ワッシャー、3/8 インチ		4
25	E91.909.798	六角ボルト、1/2-13 UNC x 2 1/2 インチ		1
26	E91.909.799	クラッチプーリー		2
27	E91.909.992	1/2 インチ装置ブッシュ		1
28	E91.919.397	クラッチブラケット		1
29	E91.909.792	ロックナット、5/16-18 UNC		5
30	E91.919.398	トーションスプリング		1
31	E91.919.491	ショルダーボルト、3/8-16 UNC x 1 3/8 インチ		1
32	E91.919.095	クレビスピン、直径 3/16 x 1 3/4 インチ		2
33	E91.909.391	コッターピン、直径 1/16 x 3/4 インチ		4
34	E91.919.596	クラッチリンク		1
35	E91.919.096	ヘアピン		2
36	E91.919.593	ピボットプレート		1
37	E91.919.598	ショルダーボルト、直径 5/16 x 1/4		1
38	E91.909.797	クレビスピン、1/4 x 3/4 インチ		2
39	E91.929.896	ハンドル		1
40	E91.929.899	クラッチコントロールバー		1
41	E91.929.395	クレビス継手(左)		1
42	E91.939.499	クラッチハンドルリンク		1
43	E91.929.394	クレビス継手(右)		1

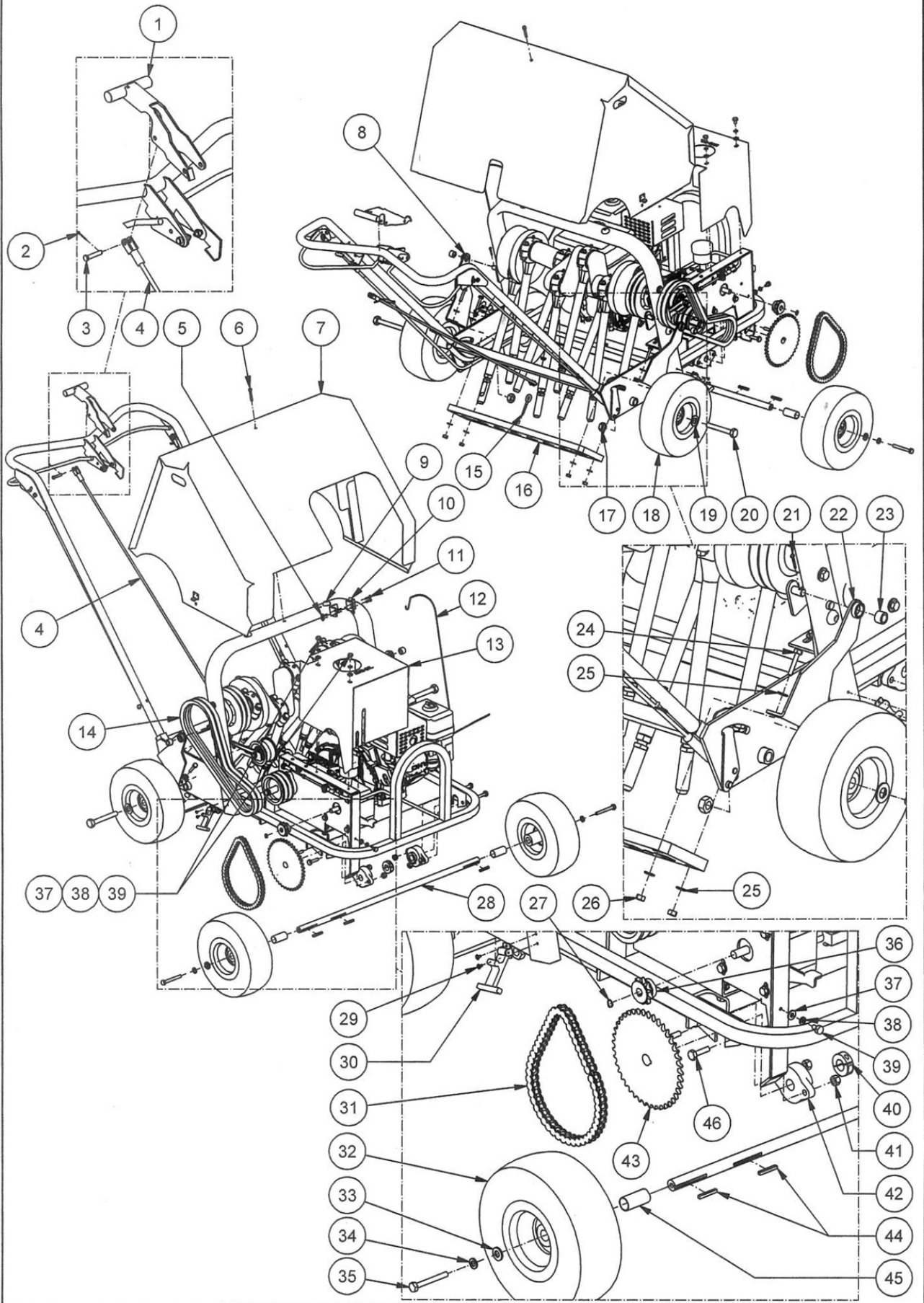
イージーコア 108、ページ 1、コード 0912



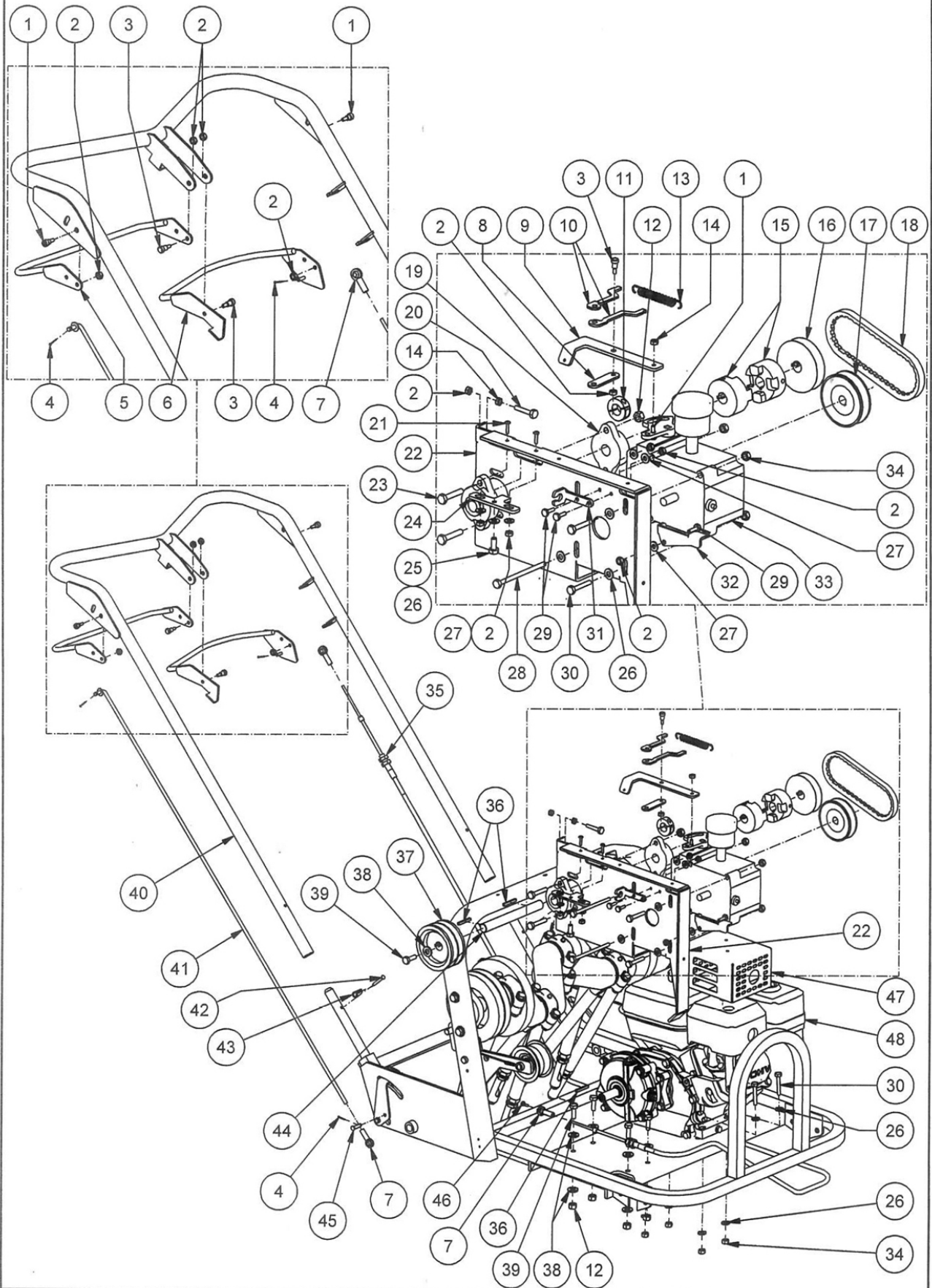
イージーコア 108、ページ 1、コード 0912				
	部品番号	名称	備考	数量
1	E91.929.091	リトラクターハンドル		1
2	E91.939.495	クレビスピン、1/4 x 1 インチ		1
3	E91.929.494	ロックナット、1/4-20 UNC		2
4	E91.909.899	コントロールケーブルアッセンブリー		1
5	E91.909.391	コッターピン、直径 1/16 x 3/4 インチ		1
6	E91.919.598	ショルダーボルト、直径 5/16 x 1/4 インチ		2
7	E91.919.595	カバーねじ、1/4-20 SHCS		1
8	E91.919.198	カバー		1
9	E91.919.794	ピボットブラケット(左)		1
10	E91.919.699	ピボットブッシュ		2
11	E91.919.493	六角ボルト、5/16-18 UNC x 1 1/2 インチ		4
12	E91.909.195	平ワッシャー、5/16 インチ		16
13	E91.919.29H	マフラーガード(CE 要件)		1
14	E91.909.79H	エンジン(ホンダ製、5.5 hp OHV)		1
15	E91.959.293	コッターピン 直径 1/8 x 1 インチ		2
16	E91.919.793	ピボットブラケット(右)		1
17	E91.919.193	丸頭ねじ、10-24 UNC x 3/4 インチ		2
18	E91.919.196	振動ダンパー		4
19	E91.919.299	安全スイッチ		1
20	E91.919.194	ロックナット、10-24 UNC		2
21	E91.919.290	ワイヤーハーネス		1
22	E91.919.390	遮断スイッチブラケット		1
23	E91.919.190	ロックナット、5/8-11 UNC		4
24	E91.919.099	六角ボルト、5/8-11 UNC x 4 1/2 インチ		4
25	E91.909.699	グリス継手付きホイール		4
26	E91.919.195	ステンレスリベット、直径 1/8 x 1/4 インチ		4
27	E91.909.093	ラバーラッチキット		2
28	E91.919.293	キー		1
29	E91.909.799	クラッチプーリー		2
30	E91.909.793	歯付き V ベルト		2
31	E91.909.792	ロックナット、5/16-18 UNC		8
32	E91.919.497	リトラクタープレート		1
33	E91.909.299	ナイロックナット、1/4-2 UNC		1
34	E91.909.991	平ワッシャー、1/4		3
35	E91.929.498	六角ボルト、5/16-18 UNC x 1 3/4 インチ		4
36	E91.909.498	六角ボルト、1/4-20 UNC - 1 1/2 インチ		1
37	E91.909.198	エンジンプーリー		2



イージーコア 108、ページ 2、コード 0912				
	部品番号	名称	備考	数量
1	E91.909.492	カートリッジベアリング		2
2	E91.909.495	ロックナット、3/8-16 UNC		20
3	E91.909.592	グリス継手		8
4	E91.919.796	タインロッドキャップ		8
5	E91.919.492	六角ボルト、3/8-16 UNC x 2 インチ		20
6	E91.909.494	平ワッシャー、3/8 インチ		20
7	E91.929.394	クレビス継手(右)		1
8	E91.909.391	コッターピン、直径 1/16 x 3/4 インチ		4
9	E91.909.797	クレビスピン、1/4 x 3/4 インチ		2
10	E91.939.499	クラッチハンドルリンク		1
11	E91.909.697	ハンドル		1
12	E91.929.899	クラッチコントロールバー		1
13	E91.919.797	ジャーナルベアリング		16
14	E91.919.795	タインロッド		8
15	E91.909.691	六角ジャムナット、5/8-18 UNF		8
16	E91.909.597	標準中空タイン、5/8 インチ(22 x 16 x 70 mm)		8
	E91.919.499	中実タイン(オプション)、7/8 インチ (22 x 70 mm)		8
	E91.919.590	中空タイン(オプション)、3/8 インチ (16 x 9.5 x 70 mm)		8
	E91.919.591	中実タイン(オプション)、3/8 インチ (9.5 x 70 mm)		8
	E91.919.592	中空タイン(オプション)、1 1/2 インチ (45 x 38 x 70 mm)		8
17	E91.909.798	六角ボルト、1/2-13 UNC x 2 1/2 インチ		1
18	E91.909.799	クラッチプーリー		2
19	E91.909.992	1/2 インチ装置ブッシュ		1
20	E91.919.397	クラッチブラケット		1
21	E91.919.398	トーションスプリング		1
22	E91.909.196	ロックナット、5/16-18 UNC		2
23	E91.919.491	ショルダーボルト、3/8-16 UNC x 1 3/8 インチ		1
24	E91.919.095	クレビスピン、直径 3/16 x 1 1/4 インチ		2
25	E91.919.096	ヘアピン		2
26	E91.919.593	ピボットプレート		1
27	E91.919.598	ショルダーボルト、直径 5/16 x 1/4 インチ		1
28	E91.909.299	ナイロックナット、1/4-2- UNC		1
29	E91.919.596	クラッチリンク		1
30	E91.929.395	クレビス継手(左)		1
31	E91.919.991	平ワッシャー、1/4		3

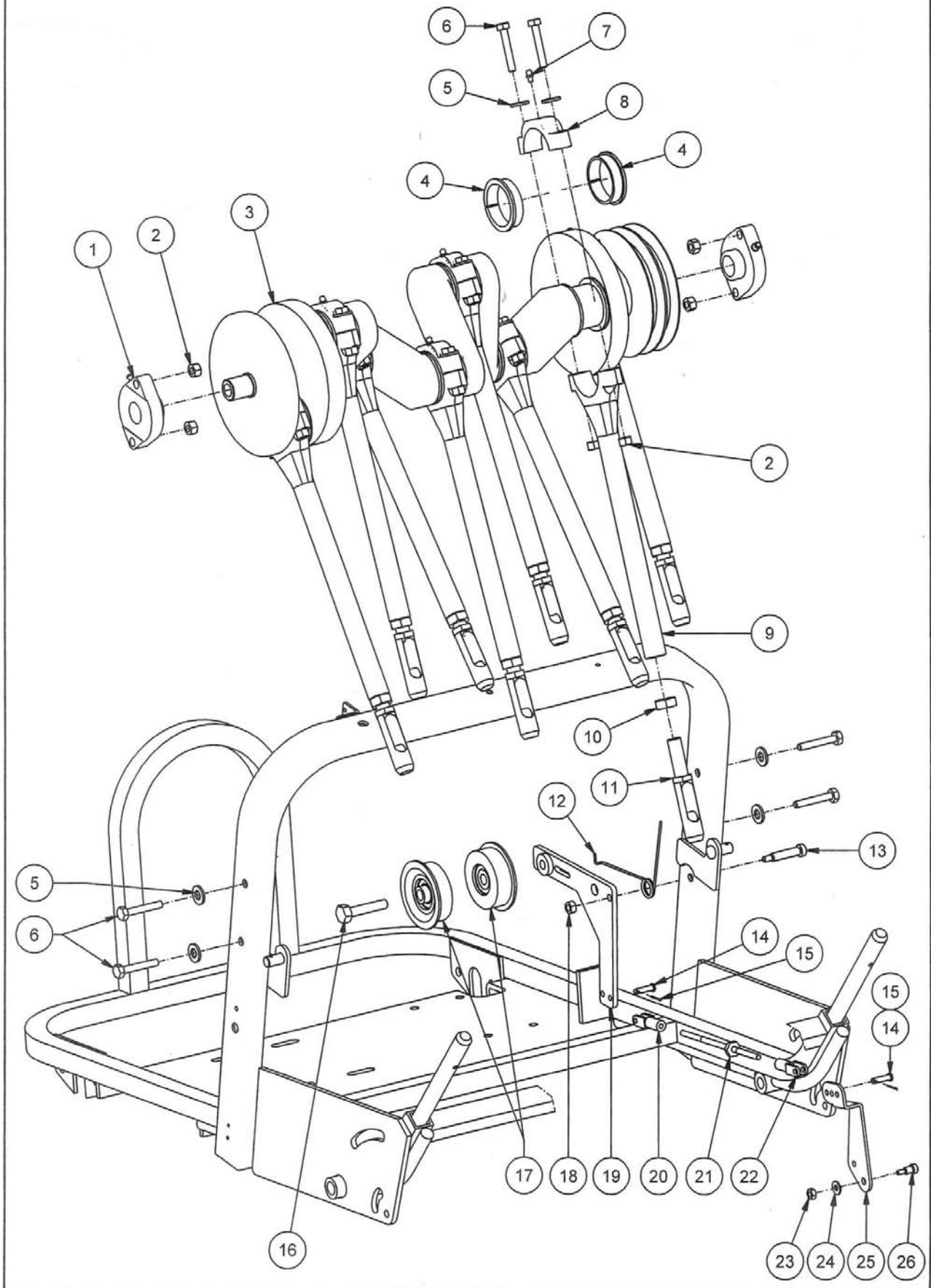


イージーコア 208、ページ 1、コード 0912				
	部品番号	名称	備考	数量
1	E91.929.091	リトラクターハンドル		1
2	E91.909.391	コッターピン、直径 1/16 x 3/4 インチ		1
3	E91.909.797	クレビスピン、1/4 x 3/4 インチ		3
4	E91.929.195	リトラクターコントロールロッド		1
5	E91.919.194	ロックナット、10-24 UNC		2
6	E91.919.595	カバーねじ、1/4-20 SHCS x 1 3/4 インチ		1
7	E91.929.193	カバー		1
8	E91.919.794	ピボットブラケット(左)		1
9	E91.919.196	振動ダンパー		4
10	E91.919.299	安全スイッチ		1
11	E91.919.193	ステンレス丸頭ねじ、10-24 UNC x 1/2 インチ		3
12	E91.919.290	ワイヤーハーネス		1
13	E91.929.192	油圧装置ガード		1
14	E91.909.793	歯付き V ベルト、38 インチ		2
15	E91.929.792	アイボルト、直径 1/2 x 1/4-20 UNC		1
16	E91.919.497	リトラクタープレート		1
17	E91.919.190	ロックナット、5/16-11 UNC		2
18	E91.929.390	リヤタイヤ		2
19	E91.909.693	平ワッシャー、5/8 インチ		2
20	E91.919.099	六角ボルト、5/16-11 UNC x 4 1/2 インチ		2
21	E91.959.293	コッターピン 直径 1/8 x 1 インチ		2
22	E91.919.793	ピボットブラケット(右)		1
23	E91.919.699	ピボットブッシュ		2
24	E91.919.493	六角ボルト、5/16-18 UNC x 1 1/2 インチ		4
25	E91.909.195	平ワッシャー、5/16 インチ		8
26	E91.909.792	ロックナット、5/16-18 UNC		4
27	E91.929.299	スナップリング、7/16 インチ		1
28	E91.929.092	駆動アクスル		1
29	E91.919.195	リベット		4
30	E91.909.093	ラバーラッチキット		2
31	E91.929.294	No.40 ローラーチェーン		1
32	E91.929.391	フロントタイヤ		2
33	E91.909.494	平ワッシャー、3/8 インチ		2
34	E91.929.590	ロッカーワッシャー、3/8 インチ		2
35	E91.929.594	六角ボルト、3/8-16 UNC x 2 3/4 インチ		2
36	E91.929.295	スプロケット、11 歯		1
37	E91.909.991	平ワッシャー、1/4 インチ		3
38	E91.919.892	スプリットロックワッシャー、1/4 インチ		3
39	E91.929.593	六角ボルト、1/4-20 UNC - 1/2 インチ		3
40	E91.959.299	シャフトロックカラー		2
41	E91.909.495	ロックナット、3/8-16 UNC		4
42	E91.929.392	フランジカートリッジベアリング、3/4 インチ		2
43	E91.929.296	スプロケット、43 歯		1
44	E91.929.393	キー、3/16 x 1 1/2 インチ		3
45	E91.929.291	スリーブ		2

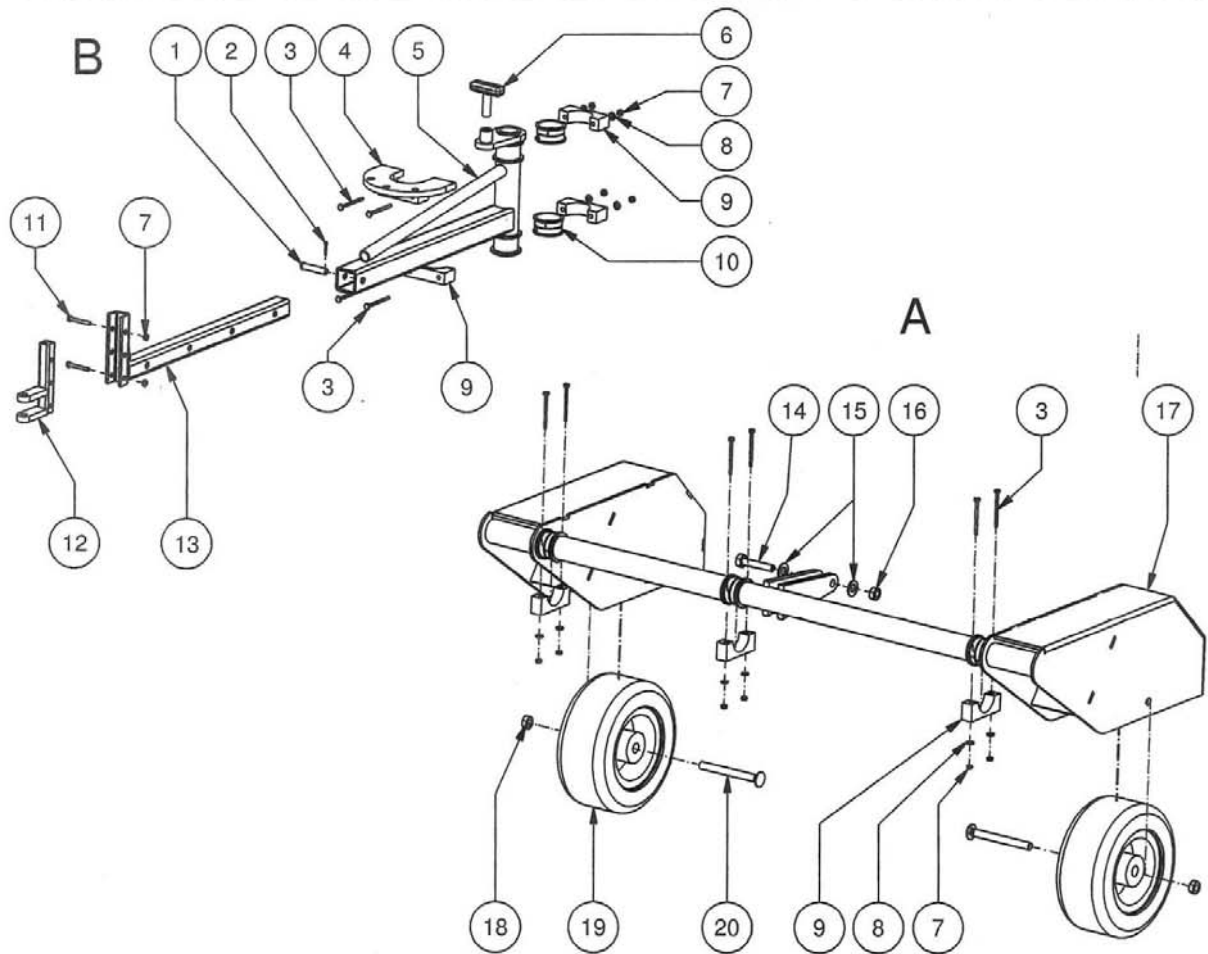
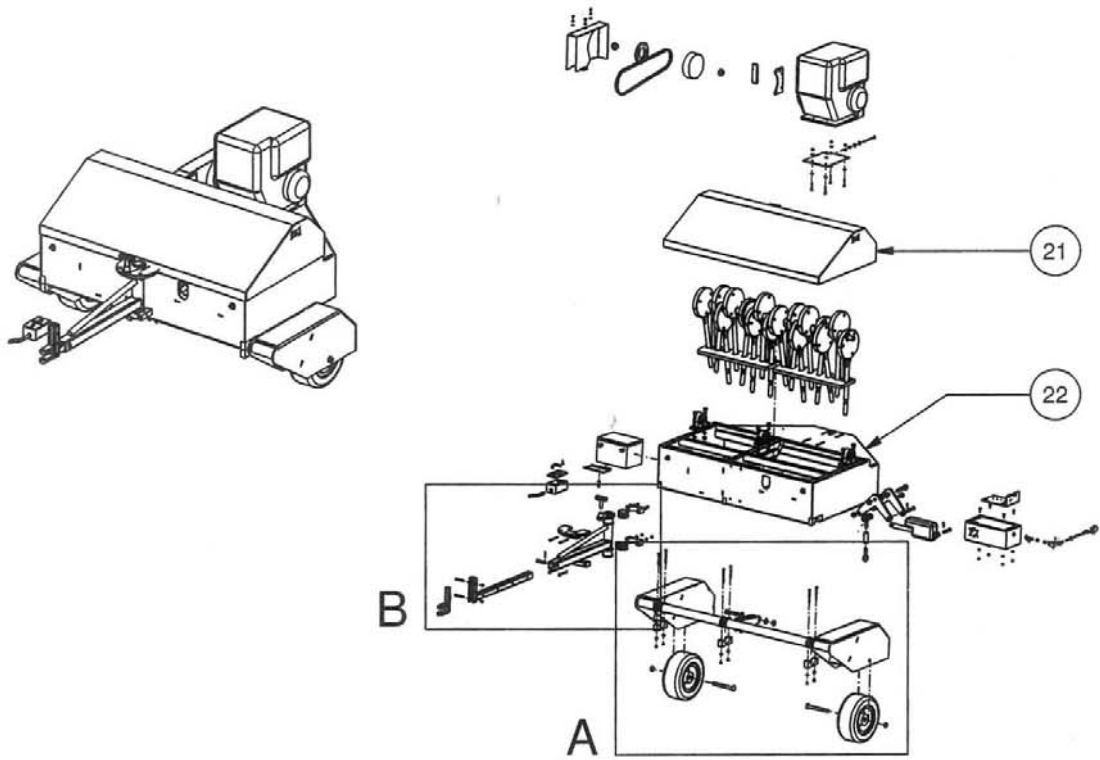


イージーコア 208、ページ 2、コード 0912

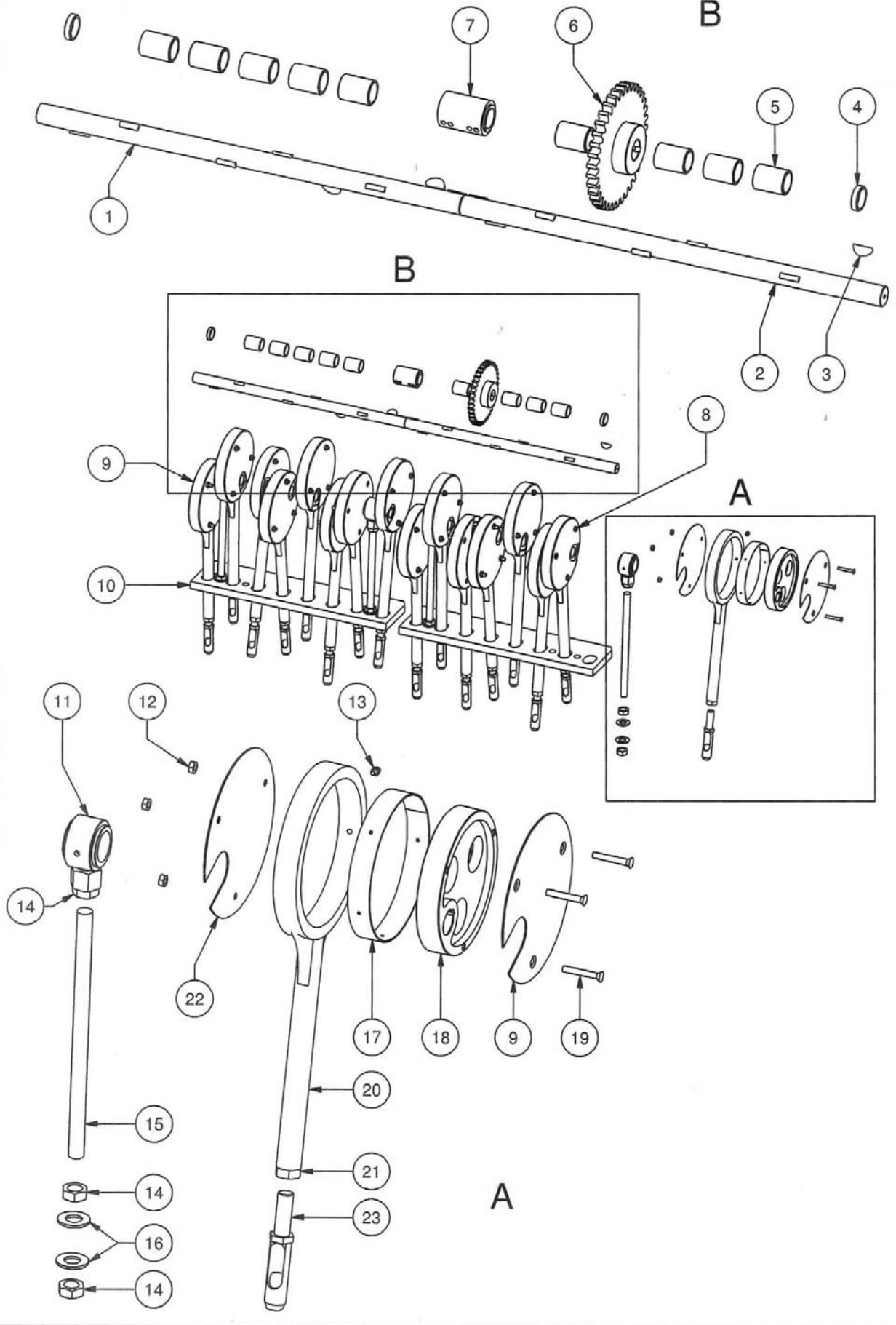
	部品番号	名称	備考	数量
1	E91.919.598	ショルダーボルト、直径 5/16 x 1/4 インチ		3
2	E91.929.494	ロックナット、1/4-20 UNC		11
3	E91.929.497	ショルダーボルト、直径 5/16 x 3/8 インチ長		3
4	E91.909.391	コッターピン、直径 1/16 x 3/4 インチ		3
5	E91.929.093	クラッチコントロールレバー		1
6	E91.929.094	油圧装置コントロールレバー		1
7	E91.929.397	ロッドの球体端部		3
8	E91.929.097	リテーナーリンク		1
9	E91.929.190	ポンプスロットルアクチュエーター		1
10	E91.929.098	成形スロットルリターンアーム		2
11	E91.959.299	シャフトロックカラー		2
12	E91.909.495	ロックナット、3/8-16 UNC		6
13	E91.929.292	スロットルリターンスプリング		1
14	E91.909.299	異形ナット、1/4-20 UNC		2
15	E91.929.290	カップリングハーフ		2
16	E91.909.198	エンジンプーリー		1
17	E91.939.496	油圧装置プーリー		1
18	E91.929.298	歯付き V ベルト、20 インチ		1
19	E91.929.392	フランジカートリッジベアリング、3/4 インチ		2
20	E91.909.498	六角ボルト、1/4-20 UNC x 1 1/2 インチ		1
21	E91.929.495	丸頭ねじ、1/4-20 UNC x 3/4 インチ		2
22	E91.919.999	油圧装置取り付けブラケット		1
23	E91.929.499	六角ボルト、3/8-16 UNC x 1 3/4 インチ		2
24	E91.929.099	スロットルセンタリングアーム		1
25	E91.929.491	六角ボルト、5/8-16 UNC x 1/2 インチ		1
26	E91.909.195	平ワッシャー、5/16 インチ		11
27	E91.909.991	平ワッシャー、1/4 インチ		5
28	E91.929.596	六角ボルト、5/16-18 UNC x 4 1/2 インチ		2
29	E91.929.592	六角ボルト、1/4-20 UNC x 3/4 インチ		3
30	E91.929.498	六角ボルト、5/16-18 UNC x 1 3/4 インチ		6
31	E91.959.391	ケーブルマウント		1
32	E91.929.191	油圧装置オーバーライドレバー		1
33	E91.929.297	ポンプ/ギヤモーター		1
34	E91.909.792	ロックナット、5/16-18 UNC		8
35	E91.929.399	油圧装置ケーブル		1
36	E91.929.393	キー、3/16 x 1 1/2 インチ		3
37	E91.929.293	ダブルベルトプーリー、EC208		1
38	E91.909.494	平ワッシャー、3/8 インチ		9
39	E91.969.192	六角ボルト、3/8-16 UNC x 1 インチ		5
40	E91.929.095	ハンドル		1
41	E91.929.196	クラッチコントロールロッド		1
42	E91.919.095	クレビスピン、3/16 x 1 1/4 インチ		2
43	E91.919.096	ヘアピンコッター		2
44	E91.929.096	ジャックシャフト		1
45	E91.909.797	クレビスピン、1/4 x 3/4 インチ		1
46	E91.919.193	丸頭ねじ、10-24 UNC x 3/4 インチ		1
47	E91.919.29H	マフラーガード(CE 要件)		1
48	E91.909.89H	エンジン(ホンダ製 6.5 hp OHV)		1



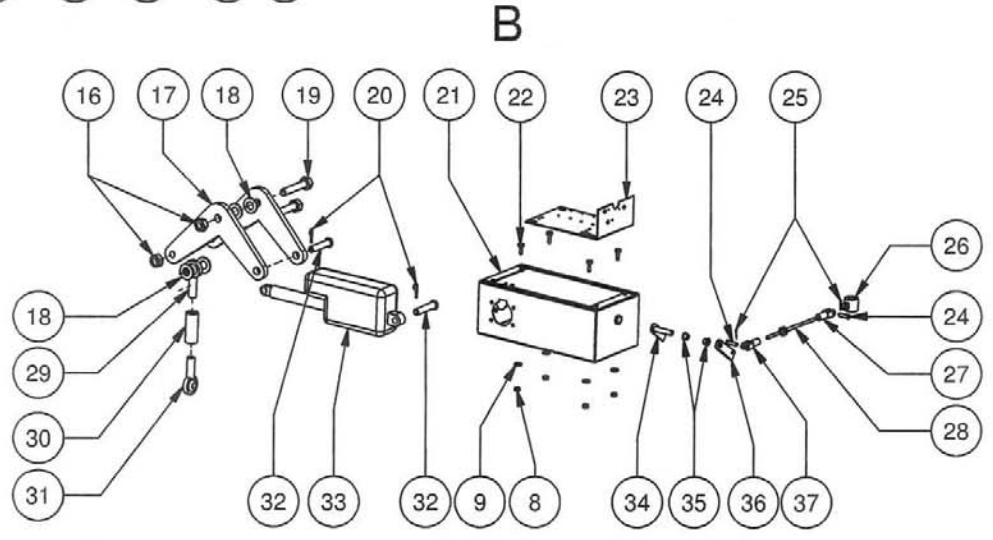
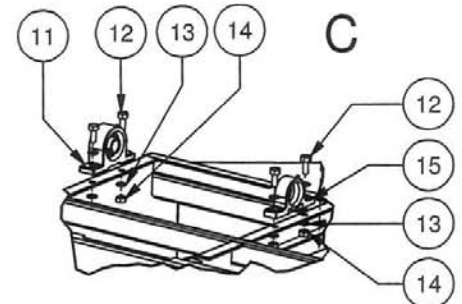
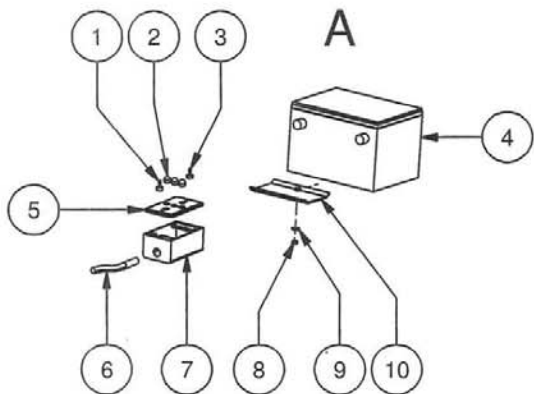
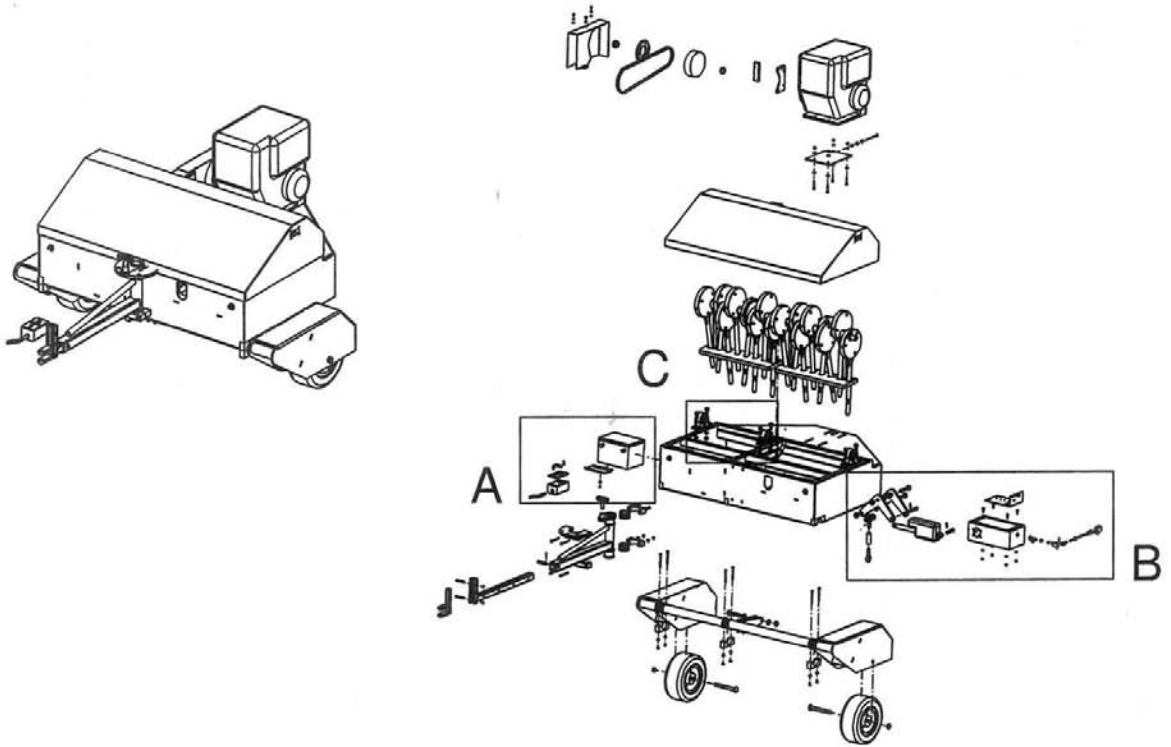
イージーコア 208、ページ 3、コード 0912				
	部品番号	名称	備考	数量
1	E91.909.492	カートリッジベアリング		2
2	E91.909.495	ロックナット、3/8-16 UNC		20
3	E91.959.292	クランクシャフト		1
4	E91.919.797	ジャーナルベアリング		16
5	E91.909.494	平ワッシャー、3/8 インチ		20
6	E91.919.492	六角ボルト、3/8-16 UNC x 2 インチ		20
7	E91.909.592	グリス継手		8
8	E91.919.796	タインロッドキャップ		8
9	E91.919.795	タインロッド		8
10	E91.909.691	六角ジャムナット、5/8-18 UNF		8
11	E91.909.597	標準中空タイン、5/8 インチ(22 x 16 x 70 mm)		8
	E91.919.499	中実タイン(オプション)、7/8 インチ (22 x 70 mm)		8
	E91.919.590	中空タイン(オプション)、3/8 インチ (16 x 9.5 x 70 mm)		8
	E91.919.591	中実タイン(オプション)、3/8 インチ (9.5 x 70 mm)		8
	E91.919.592	中空タイン(オプション)、1 1/2 インチ (45 x 38 x 70 mm)		8
12	E91.919.398	トーションスプリング		1
13	E91.919.491	ショルダーボルト、3/8 x 1 3/8 インチ		1
14	E91.909.797	クレビスピン、1/4 x 3/4 インチ		2
15	E91.909.391	コッターピン、直径 1/16 x 3/4 インチ		2
16	E91.909.798	六角ボルト、1/2-13 UNC x 2 1/2 インチ		1
17	E91.909.799	クラッチプーリー		2
18	E91.909.792	ロックナット、5/16-18 UNC		1
19	E91.919.397	クラッチブラケット		1
20	E91.929.395	クレビス継手(左)		1
21	E91.929.199	ターンバックルアーム		1
22	E91.929.394	クレビス継手(右)		1
23	E91.929.494	ロックナット、1/4-20 UNC		1
24	E91.909.991	平ワッシャー、1/4 インチ		1
25	E91.929.194	クラッチピボットプレート		1
26	E91.929.497	ショルダーボルト、直径 5/16 x 1/4 インチ		1



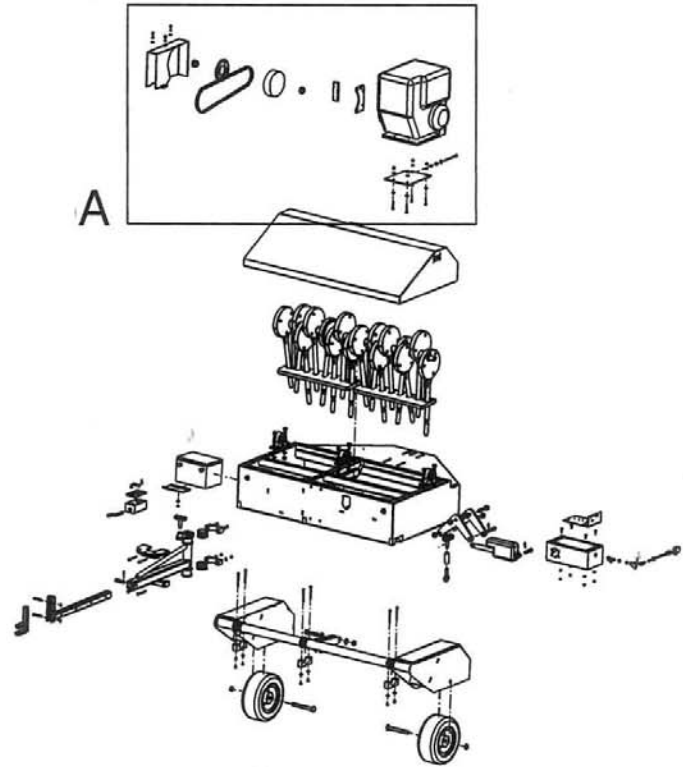
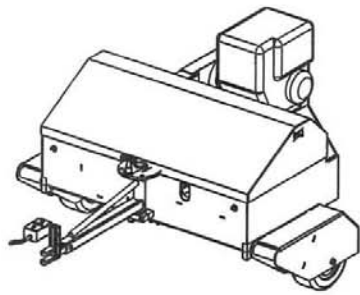
イージーコア 116、ページ 1、コード 0914				
	部品番号	名称	備考	数量
1	E91.939.397	クレビスピン、1/2 x 2 1/2 インチ		1
2	E91.959.293	コッターピン、直径 1/8 x 1 インチ		1
3	E91.939.392	六角ボルト、5/16-18 x 4 インチ		10
4	E91.929.797	タングリテナー		1
5	E91.929.796	タング		1
6	E91.939.493	T ハンドル		1
7	E91.909.299	ナイロックナット、1/4 - 20 UNC		12
8	E91.909.991	平ワッシャー、1/4		10
9	E91.929.798	ベアリングキャップ		6
10	E91.919.797	ジャーナルベアリング		10
11	E91.939.393	六角ボルト、1/4-20 UNC x 2		2
12	E91.939.094	ヒッチクレビス		1
13	E91.939.093	クレビスバー		1
14	E91.939.391	六角ボルト、5/8 - 11 UNC x 3 インチ、等級 8		1
15	E91.909.693	平ワッシャー、5/8		2
16	E91.919.190	ロックナット、5/8 - 11 UNC		1
17	E91.929.795	アクスル		1
18	E91.939.399	プリベイルナット、5/8 -11 UNC		2
19	E91.939.194	ホイール		2
20	E91.939.398	根角ボルト、5/8 - 11 UNC x 6		2
21	E91.929.793	タインカバー		1
22	E91.929.794	フレーム		1



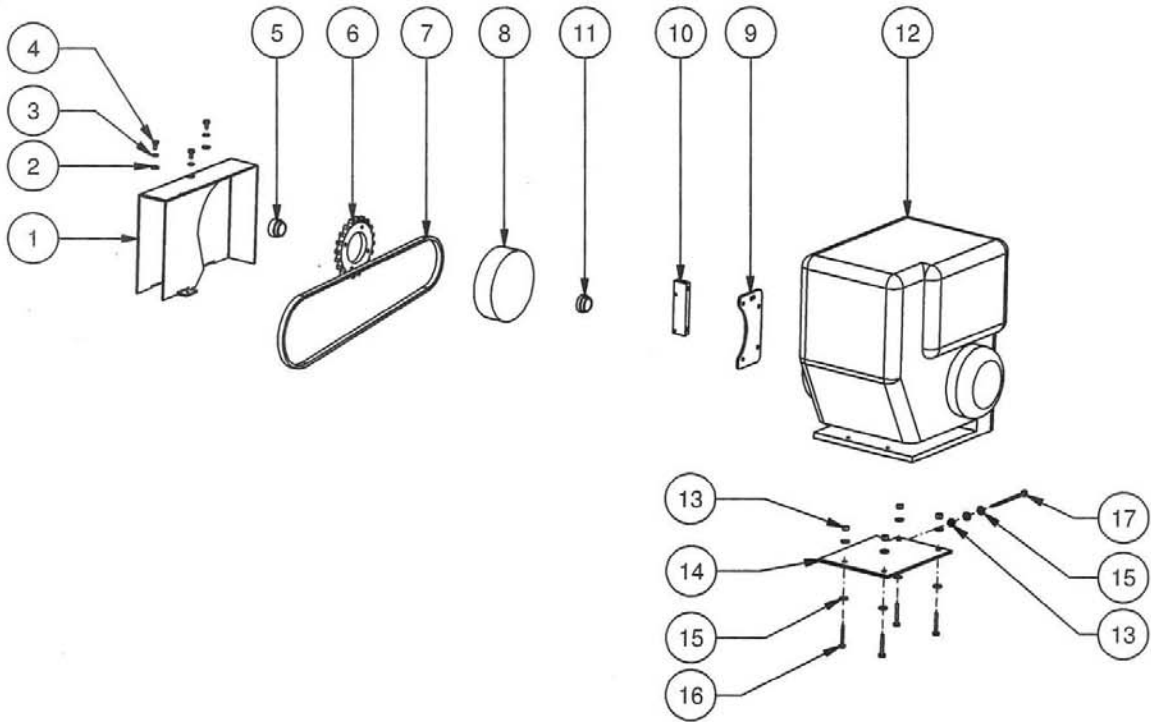
イージーコア 116、ページ 2、コード 0914				
	部品番号	名称	備考	数量
1	E91.929.892	従動クランクシャフト		1
2	E91.929.891	駆動クランクシャフト		1
3	E91.909.594	半月キー		19
4	E91.909.598	スペーサー(短)		2
5	E91.909.599	スペーサー(長)		9
6	E91.939.196	スプロケット(大)		1
7	E91.929.893	シャフトカプラー		1
8	E91.909.498	六角ボルト、1/4-20 UNC - 1 1/2 インチ		30
9	E91.939.295	機械加工カムアライメントプレート		6
10	E91.939.193	リトラクタープレート、8 タイ		2
11	E91.909.690	ブッシュ付きハンガーロッド		4
12	E91.909.299	ナイロックナット、1/4 - 20 UNC		48
13	E91.909.592	グリス継手		16
14	E91.909.691	六角ジャムナット、5/8-18 UNF		12
15	E91.909.692	ハンガーロッド		4
16	E91.909.693	平ワッシャー、5/8		8
17	E91.909.593	カムベアリング		16
18	E91.909.591	機械加工カム		16
19	E91.939.296	皿頭ねじ、1/4-20 UNC x 1 1/2		18
20	E91.909.590	鑄造タイ		16
21	E91.909.596	六角ジャムナット、5/8-11 UNC		16
22	E91.909.499	カムアライメントプレート		26
23	E91.909.597	標準中空タイ、5/8 インチ(22 x 16 x 70 mm)		16
	E91.919.499	中実タイ(オプション)、7/8 インチ (22 x 70 mm)		16
	E91.919.590	中空タイ(オプション)、3/8 インチ (16 x 9.5 x 70 mm)		16
	E91.919.591	中実タイ(オプション)、3/8 インチ (9.5 x 70 mm)		16
	E91.919.592	中空タイ(オプション)、1 1/2 インチ (45 x 38 x 70 mm)		16



イージークォア 116、ページ 3、コード 0914				
	部品番号	名称	備考	数量
1	E91.939.293	トグルスイッチ		1
2	E91.939.292	LED	赤 x 2、緑 x 1	3
3	E91.939.490	モメンタリスイッチ		1
4	E91.939.290	バッテリー		1
5	E91.939.099	コントロールボックスカバー		1
6	E91.939.492	ケーブル		1
7	E91.939.291	コントロールボックス		1
8	E91.909.299	ナイロックナット、1/4 - 20 UNC		5
9	E91.909.991	平ワッシャー、1/4		5
10	E91.929.995	バッテリー押さえ		1
11	E91.939.191	標準ピローブロック		2
12	E91.939.390	六角ボルト、1/2 - 13 UNC x 2 インチ		6
13	E91.939.299	平ワッシャー、1/2		12
14	E91.929.699	ナイロックナット、1/2		6
15	E91.939.192	機械加工ピローブロック		1
16	E91.919.190	ロックナット、5/8 - 11 UNC		2
17	E91.939.095	リフトアクチュエータープレート		2
18	E91.909.693	平ワッシャー、5/8		4
19	E91.939.391	六角ボルト、5/8 - 11 UNC x 3 インチ、等級 8		2
20	E91.919.096	ヘアコッターピン		2
21	E91.939.098	電気ボックス		1
22	E91.929.592	六角ボルト、1/4 - 2 - UNC x 3/4 インチ		4
23	E91.929.999	電気ボックスパネル		1
24	E91.909.797	クレビスピン、1/4 x 3/4		2
25	E91.909.391	コッターピン、直径 1/16 x 3/4		2
26	E91.939.091	リトラクターヨークプレート		1
27	E91.929.394	クレビス継手(右)		1
28	E91.929.199	ターンバックルアーム		1
29	E91.939.396	ロッドエンド(左)		1
30	E91.939.190	ロッドエンドカブラー		1
31	E91.939.395	ロッドエンド(右)		1
32	E91.939.397	クレビスピン、直径 1/2 x 2 1/2		2
33	E91.939.494	アクチュエーター		1
34	E91.939.090	センサーターゲット		1
35	E91.939.294	電気ボックスブッシュ		2
36	E91.939.092	アクチュエーターアーム		1
37	E91.929.395	クレビス継手(左)		1



A



イージーコア 116、ページ 3、コード 0914				
	部品番号	名称	備考	数量
1	E91.929.998	チェーンガード		1
2	E91.909.991	平ワッシャー、1/4		3
3	E91.939.394	ロックワッシャー、1/4		3
4	E91.919.891	六角ボルト、1/4 - 20 UNC x 1/2		3
5	E91.929.992	クラッチキャップ		1
6	E91.939.197	スプロケット、小		1
7	E91.939.199	チェーン		1
8	E91.939.198	クラッチ		1
9	E91.929.993	クラッチプレート		1
10	E91.939.097	クラッチプレートスペーサー		1
11	E91.929.997	クラッチスペーサー		1
12	E91.939.195	エンジン(Kohler 製、12 hp)		1
13	E91.909.792	ロックナット、5/16-18 UNC		5
14	E91.929.997	締め付けプレート		1
15	E91.909.195	平ワッシャー、5/16 インチ		10
16	E91.929.498	六角ボルト、5/16 - 18 UNC x 1 3/4 インチ		4
17	E91.939.298	六角ボルト、5/16 - 18 UNC x 3 1/2 インチ		1