

# シバウラ イージーコア

## SHIBAURA EASY CORE

### 部品表

SEC106 / SEC108 / SEC208



▲  
当製品を安全に、また正しくお使いいただくために必ず  
本取扱説明書をよくお読みください。誤った使い方を  
すると、事故を引き起こすおそれがあります。  
お読みになった後も必ず製品に近接して保管してくだ  
さい。



# パーツリストの見方について

1) このパーツリストには下記形式が記載されております。

型式名	品目コード	表示型式	機関出力	ホール間隔	作業能力	タイン数	共通スペック
SEC106		SEC106	ホンダ5.0PS	90mmx150mm	2550m <sup>2</sup> /h	6	作業幅 520mm 作業深 70mm
SEC108		SEC108		65mmx170mm		8	
SEC208		SEC208	ホンダ5.5PS		2550m <sup>2</sup> /h		

2) リストの記載内容について

リストの記載内容は下記に示す番号に従って説明します。

見出番号 Key No	部品番号 Parts No	部品名称 Parts Name	台 当 個 数 Q'ty				互換性 RP	適応号機 Application	型 寸 Description	備 考 Remarks
			⑨		④					
①	②	③			④		⑤	⑥	⑦	⑧
-----										
~~~~~										
-----										

- ①見出番号 イラストに付されている番号とリストの番号を一致させることにより、部品番号が索引できます。
- ②部品番号 部品を管理するための部品番号です。
- ③部品名称 部品の名称を和文、英文で表示してあります。
- ④個 数 見出し番号あたりの使用個数を表示してあります。
- ⑤互 換 性 部品変更による新部品と旧部品との互換性記号を表示してあります。
- ⑥適用号機 設計変更実施号機が表示してあります。
- ⑦型 寸 部品のサイズを表示してあります。
- ⑧備 考 部品の仕様・説明等が表示してあります。
- ⑨ ALL すべての型式を意味します。

### 3) 記号、略語について

記号（部品変更による新部品と旧部品との互換性の表示は次の通りです。）

表示記号	内 容
*	部品供給不可（部品番号欄にこのマークがあるのは供給いたしません。）
A	新旧共に互換性あり（新旧部品は新旧製品のいずれにも取付出来ます。）
B	新部品のみ互換性あり（新部品は新旧部品のいずれにも取付出来ますが、旧部品は） （新製品に取付けることは出来ません。）
D	新旧部品の互換性なし（新部品は新製品、旧部品は旧製品にのみ取付出来ます。）
E	追加部品であり適用号機欄に号機を記入。
F	廃止部品であり適用号機欄に号機を記入。
○	旧部品は在庫に限り供給、以降新部品を供給（○マークを部品番号欄に旧部品番号備考欄に表示）
～××××××××：製造番号 ……号機まで ××××××××～：製造番号 ……号機より	

略語：ASSY：アセンブリ    R.H：ライト    OP.：オプション    EX：排 気  
Inc：……を含む    UP：上    d：直 径    IN：吸 気  
AR：所 要    LOW：下    l：長 さ  
Fr.：フロント    S.T.D：スタンダード    t：厚さ  
Re.：リ ヤ    U.S：アンダサイズ    Φ：径  
L.H：レフト    O.S：オーバーサイズ    COMPL：コンプリート（圧入，カシメ品）

### 4) イラストについて

イラストには ASSY 部品、単体部品が記載されておりますが必ずしも正確な形状を示すものではありません。正確な部品番号を見出すための目安となるものです。イラストに付されている番号とリストの見出番号を一致させることにより、その見出し番号から部品番号を知るようになっていきます。

## ご注文について

- 1) 部品をご注文の際は部品番号、部品名称、個数をお知らせ下さい。
- 2) ご注文の部品は原則として誤送以外の返品は認めません。
- 3) シバウラ製品には **シバウラ 純正部品** を必ずご使用願います。  
(市販の類似品を使用されますと早期破損や性能を悪くする原因となります。)
- 4) 部品価格は別表の部品価格表を参照ください。

※本部品表は予告なく変更することがあります。

# How to consult parts list

1) This parts list contain following model.

Model	Code	Indication model	Engine power	Hole Distance	Capacity, up to	Number of pins	Specification
SEC106		SEC106	HONDA 5. OPS	90mmx150mm	2550m <sup>2</sup> /h	6	Operating width 520mm Operating depth 70mm
SEC108		SEC108		65mmx170mm		2550m <sup>2</sup> /h	
SEC208		SEC208	HONDA 5. 5PS				

2) Description in list.

Items in the list are described below by Nos. in the table below.

匙番号 Key No	部 品 番 号 Parts No	部 品 名 称 Parts Name	台 当 個 数 Q'ty				互 換 性 R/P	適 応 号 機 Application	型 寸 Description	備 考 Remarks
			⑨			④				
①	②	③					⑤	⑥	⑦	⑧
-----										
~~~~~										
-----										

- ① Index No. : By referring the No. in the illustrations to the same No., you can find the correct parts No..
- ② Parts No. : No. to control parts.
- ③ Name of parts : Name of parts is indicated in English and Japanese.
- ④ Quantity : It represents the quantity of each part contained in reference No..
- ⑤ Interchangeability : Mark to show interchangeability when replacing former parts with new ones.
- ⑥ Applicable No. of machines : No. of machines for which design is changed.
- ⑦ Discription : Specifications, descriptions, etc. of parts.
- ⑧ Remarks : Size of parts.
- ⑨ Model : Type

### 3) Mark and abbreviation.

Mark (when parts are changed, interchangeability of new and former parts is shown as below.)

Mark	Content
*	This mark appearing "Parts No." column indicates parts not to be supplied.
A	New and old parts are mutually interchangeable.
B	New parts can be substituted for old parts, but vice versa Thus, new part may be supplied to order asking for supply of old parts.
D	New and old parts are not interchangeable.
E	Indicated as "E" in "interchangeability" column. Its applicable serial number or
F	"F" mini filler or engine appears in "Application" column.
○	Old parts will be supplied until out of stock and thereafter-new substitute parts will be supplied. (This mark appears in "Parts No." column and corresponding old numbers in "Remarks" column.)
~ × × × × × × : Up to × × × × × × for serial numbers. × × × × × × ~ : × × × × × × and up for serial numbers.	

Abbreviation : ASSY : Assembly      R. H : Right      OP. : Optional      IN : Intake  
                   Inc : Including      UP : Upper      d : Diameter      EX : Wxhaust  
                   AR : Required      LOW : Lower      l : Length  
                   Fr. : Front      S.T.D : Standard      t : Thickness  
                   Re. : Rear      U.S : Undersize      Φ : Diameter  
                   L.H : Left      O.S : Oversize      COMPL : Complete

### 4) Illustrations

Illustrations present assemblies and individual piece parts not always precisely. They are just guidelines to find correct parts codes. By comparing the index No. in the parts list with the same No. in the illustrations, you can know the parts No.

## How to order

- 1) When ordering some parts, designate the code No., name of parts and quantity.
- 2) Returned parts other than those, which were delivered by mistake, are not accepted.
- 3) Be sure to use SHIBAURA genuine parts for SHIBAURA products. (Warranty does not cover when the use of parts which are not SHIBAURA service parts.)
- 4) Refer separated parts price list for prices of parts.

**\* This parts list may be modified without notice.**

# 目次

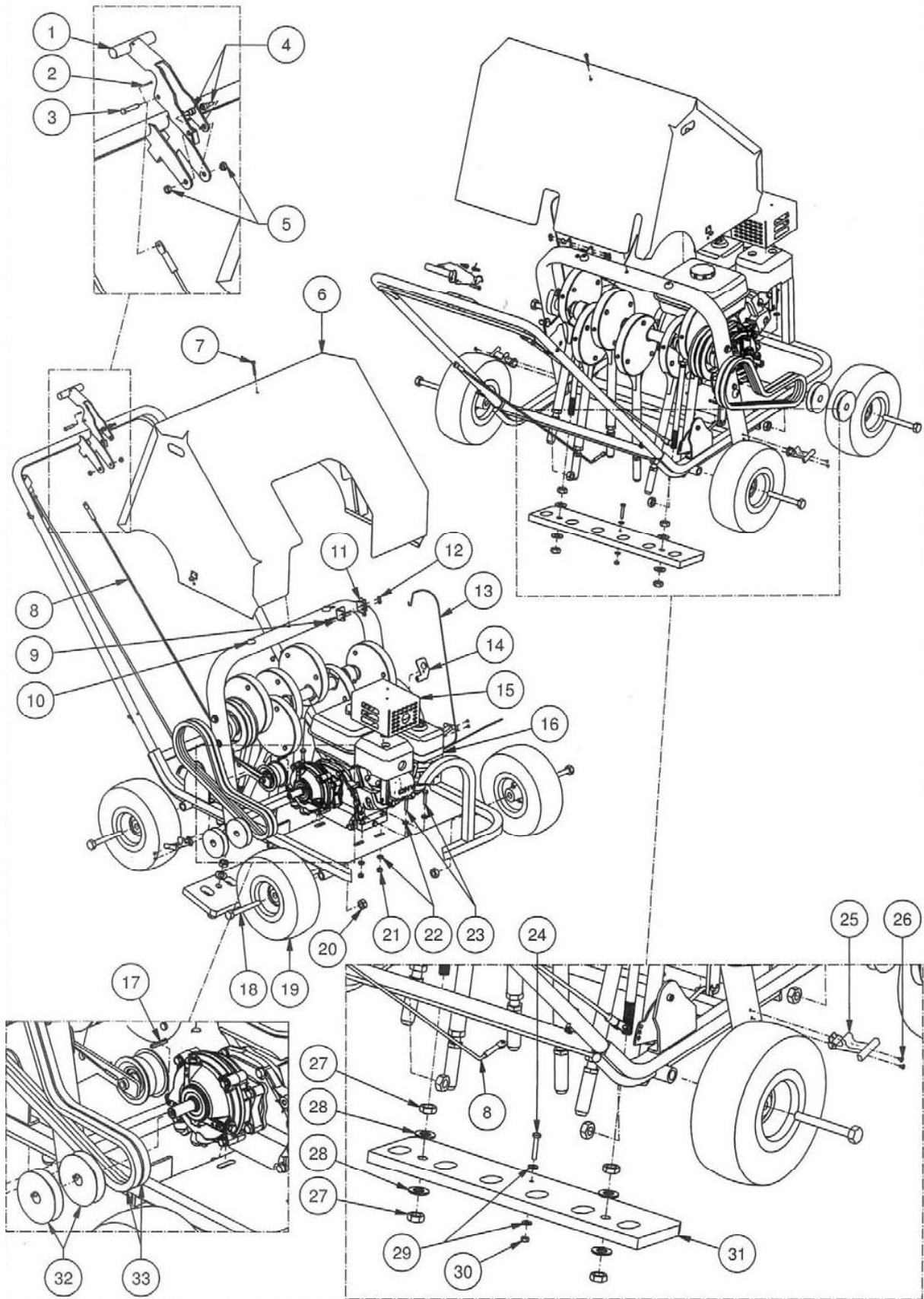
## CONTENTS

図番 FIG.NO.	装置名称 SUBJECT	ページ PAGE
	<b>イージーコア 106</b>	<b>EASY CORE 106</b>
101	エンジン関係	ENGINE GROUP 8
102	クランク、タイン、フレーム	CRANK, TINE、FRAME 10
	<b>イージーコア 108</b>	<b>EASY CORE 108</b>
201	エンジン関係	ENGINE GROUP 12
202	クランク、タイン、フレーム	CRANK, TINE、FRAME 14
	<b>イージーコア 208</b>	<b>EASY CORE 208</b>
301	走行関係	DRIVE GROUP 16
302	エンジン関係	ENGINE GROUP 18
303	クランク、タイン	CRANK, TINE 20
	部品番号順検索 NUMERICAL PARTS INDEX	22

# イージーコア106

EASY CORE106

FIG. 101 エンジン関係  
ENGINE GROUP



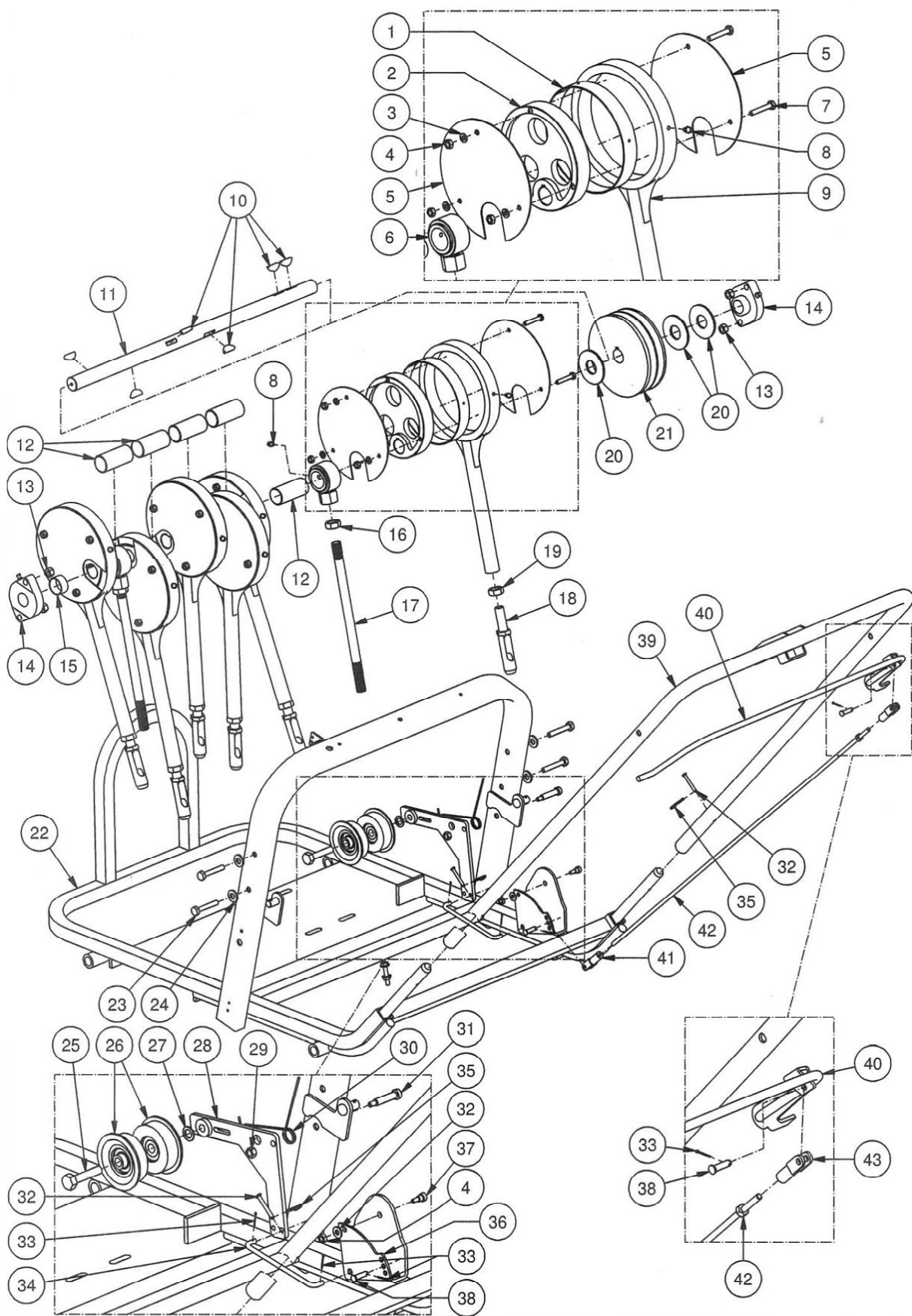


見出番号 KeyNo	部品番号 Parts No	部品名称 Parts Name	台 当 個 数 Q'ty					互換性 R/P	適応機種 Application	型 寸 Description	備 考 Remarks
			106								
1	E56550093	RETRACTOR HANDLE	リトラクタハンドル	1					E91.929.091		
2	E56550008	COTTER PIN 1/16 DIA	コッターピン	1					E91.909.391	1/16 DIA X3/	
3	E56550204	CLEVIS PIN 1/4*1	クレビスピン	1					E91.939.495	1/4*1	
4	E56550082	SHOULDER BOLT.5/16	ボルト	3					E91.919.598	5/16 DIA X1/4	
5	E56550073	LOCK NUT 1/4-20 UNC	ロックナット	2					E91.919.494	1/4-20 UNC	
6	E56550054	COVER	カバー	1					E91.919.198		
7	E56550080	COVER SCREW.1/4-20	カバースクリュー	1					E91.919.595	1/4-20SHCS	
8	E56550038	CONTROL CABLE ASSY	コントロールケーブルASSY	1					E91.909.899		
9	E56550050	BUTTON HEAD SCREW	ボタンヘッドスクリュー	2					E91.919.193	10-24	
10	E56550053	VIBRATION DAMPENER	バイブレーションダンパー	4					E91.919.196		
11	E56550060	SAFETY SWITCH	セーフティスイッチ	1					E91.919.299		
12	E56550051	LOCK NUT.10-24 UNC	ロックナット	2					E91.919.194	10-24 UNC	
13	E56550055	WIRING HARNESS	ハーネス	1					E91.919.290		
14	E56550063	SHUTOFF SWITCH BRACKET	シャットオフ スイッチ ブラケット	1					E91.919.390		
15	E56550062	CE REQUIRED MUFFLER	マフラーガード ホンダ	1					E91.919.29H		
16	E56550037	ENGINEHONDA 5HP	エンジンホンダ 5HP	1					E91.909.79H		
17	E56550056	KEY	キー	1					E91.919.293		
18	E56550048	HEX HEAD BOLT.5/8-11	ボルト	4					E91.919.099		
19	E56550030	WHEEL W/ GREASE FIT	ホイール	4					E91.909.699		
20	E56550049	LOCK NUT.5/8-11 UNC	ロックナット	4					E91.919.190	5/8-11 UNC	
21	E56550031	LOCK NUT.5/16-18 UNC	ロックナット	5					E91.909.792	5/16-18 UNC	
22	E56550002	FLAT WASHER 5/16	ワッシャ	8					E91.909.195	5/16	
23	E56550132	HEX HEAD BOLT 5/16-18	ボルト	4					E91.929.498	5/16-18UNC*13/4	
24	E56550013	HEX BOLT 1/4-20 UNC	ボルト	1					E91.909.498	1/4-20 UNC-11/2	
25	E56550001	RUBBER LATCH KIT	ラバーラッチKIT	2					E91.909.093		
26	E56550052	STAINLESS RIVET.1/8	ステンレスリベット	4					E91.919.195	1/8 DIA	
27	E56550025	HEX JAM NUT.5/8-18UNC	ナット	4					E91.909.691		
28	E56550027	FLAT WASHER.5/8	ワッシャ	4					E91.909.693		
29	E56550040	FLAT WASHER	ワッシャ	3					E91.909.991	1/4	
30	E56550007	LOCK NUT 1/4 X20 UNC	ロックナット	1					E91.909.299	1/4 X20 UNC	
31	E56550044	RETRACTOR PLATE	リトラクタ プレート	1					E91.909.995		
32	E56550004	PULLEY:ENGINE	プーリー:エンジン	2					E91.909.198		
33	E56550032	V-BELT.COGGED.38	Vベルト	2					E91.909.793		

# イージーコア106

## EASY CORE106

クランク、タイン、フレーム  
 FIG. 102  
 CRANK, TINE, FRAME



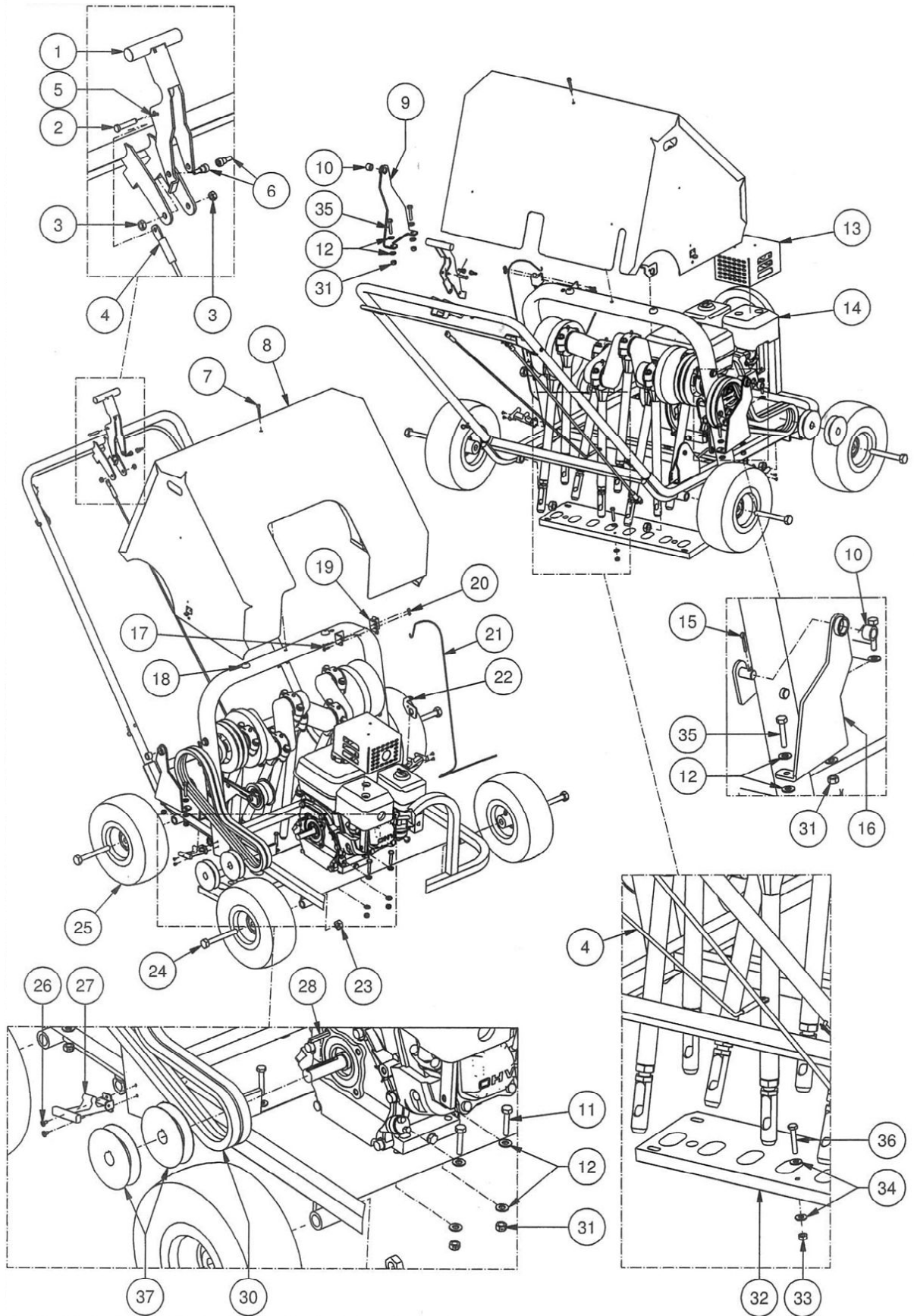
イージーコア 106  
EASY CORE 106

クランク、タイン、フレーム  
FIG. 102  
CRANK, TINE, FRAME

見出番号 KeyNo	部品番号 Parts No	部品名称 Parts Name	台当個数 Q'ty				互換性 R/P	適応機種 Application	型寸 Description	備考 Remarks
			106							
1	E56550018	CAM BEARING	カム <sup>ヘ</sup> アリング <sup>ク</sup>	6				E91.909.593		
2	E56550016	CAM.MACHINED	カム	6				E91.909.591		
3	E56550090	SPLIT LOCK WASHER1	スプリットロックワッシャ	18				E91.919.892	1/4	
4	E56550007	LOCK NUT 1/4 X20 UNC	ロックナット	19				E91.909.299	1/4 X20 UNC	
5	E56550014	CAM ALIGNMENT PLAT	カムアライメントプレート	12				E91.909.499		
6	E56550024	HANGER ROD BEARING	ハンガー-ロッド <sup>ヘ</sup> アリング <sup>ク</sup>	2				E91.909.690		
7	E56550013	HEX BOLT 1/4-20 UNC	ボルト	18				E91.909.498	1/4-20 UNC-11/2	
8	E56550017	GREASE FITTING	グリースフッティング <sup>ク</sup>	8				E91.909.592		
9	E56550015	TINE CASTING	タインキャストイング <sup>ク</sup>	6				E91.909.590		
10	E56550019	WOODRUFF KEY	ウッドラフキー	7				E91.909.594		
11	E56550043	DRIVE SHAFT	ドライブシャフト	1				E91.909.994		
12	E56550023	SPACER LONG	スペーサ ロング	5				E91.909.599		
13	E56550011	LOCK NUT 3/8-16UNC	ロックナット	4				E91.909.495	3/8-16UNC	
14	E56550009	CARTRIDGE BEARING	カートリッジ <sup>ヘ</sup> アリング <sup>ク</sup>	2				E91.909.492		
15	E56550057	SPACER.SHORT	スペーサ.シヨート	1				E91.919.295		
16	E56550025	HEX JAM NUT.5/8-18U	ナット	6				E91.909.691		
17	E56550026	HANGER ROD	ハンガー-ロッド <sup>ク</sup>	2				E91.909.692		
18	E56550021	STANDARD HOLLOW T	スタンダード <sup>ホ</sup> ロー <sup>タ</sup> イン	6				E91.909.597		
	A70540010	TINE	コアリング <sup>ク</sup> タイン:8mm	4				テイクHT1008(16)-96E		
	A70540020	TINE	コアリング <sup>ク</sup> タイン:10mm	4				テイクHT1010(16)-96E		
	A70540030	TINE	コアリング <sup>ク</sup> タイン:12mm	4				テイクHT1012(16)-96E		
	A70540040	TINE	ムク <sup>ク</sup> タイン:9mm	4				テイクT3209(5/8)-130		
	A70540050	TINE	ムク <sup>ク</sup> タイン:12mm	4				テイクT3212(5/8)-130		
	A70600030	FITTING	ホルト <sup>ク</sup> ピン	4				テイクP12(M20xUNC5/8)		
	A70600040	SNAP PIN	スナップ <sup>ク</sup> ピン	4				テイク		
19	E56550020	HEX JAM NUT.5/8-11U	ナット	6				E91.909.596		
20	E56550012	SPACER WASHER	スペーサ <sup>ク</sup> ワッシャ	3				E91.909.497		
21	E56550042	PULLEY.CRANK SHAFT	プーリー クランクシャフト	1				E91.909.993		
22	E56550029	FRAME W/O HANDLE	フレーム	1				E91.909.698		
23	E56550071	HEX HEAD BOLT.3/8-1	ボルト	4				E91.919.492	3/8-16UNCX2	
24	E56550010	FLAT WASHER 3/8	ワッシャ	4				E91.909.494	3/8	
25	E56550034	HEX HEAD BOLT 1/2-1	ボルト	1				E91.909.798	1/2-13UNCX2 1/2	
26	E56550035	PULLEY.CLUTCH	プーリー.クラッチ	2				E91.909.799		
27	E56550041	1/2 MACHINE BUSHING	1/2 マシン <sup>ク</sup> ブッシング	1				E91.909.992		
28	E56550067	CLUTCH BRACKET	クラッチ <sup>ク</sup> ブラケット	1				E91.919.397		
29	E56550031	LOCK NUT.5/16-18 UN	ロックナット	5				E91.909.792	5/16-18 UNC	
30	E56550068	TORSION SPRING	トーション <sup>ク</sup> スプリング	1				E91.919.398		
31	E56550070	SHOULDER BOLT.5/16	ショルダー <sup>ク</sup> ボルト	1				E91.919.491	5/16-18UN	
32	E56550046	CLEVIS PIN 3/16 DIA	クレビス <sup>ク</sup> ピン	2				E91.919.095	3/16	
33	E56550008	COTTER PIN 1/16 DIA	コッター <sup>ク</sup> ピン	4				E91.909.391	1/16 DIA X3/	
34	E56550081	CLUTCH LINKAGE	クラッチ <sup>ク</sup> リンケージ	1				E91.919.596		
35	E56550047	HAIR PIN	ヘア <sup>ク</sup> ピン	2				E91.919.096		
36	E56550079	PIVOT PLATE	ピボット <sup>ク</sup> プレート	1				E91.919.593		
37	E56550082	SHOULDER BOLT.5/16	ボルト	1				E91.919.598	5/16 DIA X1/4	
38	E56550033	CLEVIS PIN 1/4*3/4	クレビス <sup>ク</sup> ピン	2				E91.909.797	1/4*3/4	
39	E56550151	HANDLE	ハンドル	1				E91.929.896		
40	E56550153	CLUTCH CONTROL BA	クラッチ <sup>ク</sup> コントロール <sup>ク</sup> バー	1				E91.929.899		
41	E56550125	CLEVIS FITTING:L.H.	クレビス <sup>ク</sup> フイツ <sup>ク</sup> テイング <sup>ク</sup> :L.H.	1				E91.929.395		
42	E56550206	CLUTCH HANDLE LINK	クラッチ <sup>ク</sup> ハンドル <sup>ク</sup> リンケージ	1				E91.939.499		
43	E56550124	CLEVIS FITTING.R.H.	クレビス <sup>ク</sup> フイツ <sup>ク</sup> テイング <sup>ク</sup> :R.H.	1				E91.929.394		

# イージーコア108 EASY CORE108

エンジン関係  
FIG. 201  
ENGINE GROUP



イージーコア 108  
EASY CORE 108

エンジン関係  
FIG. 201  
ENGINE GROUP

見出番号 KeyNo	部品番号 Parts No	部品名称 Parts Name	台当個数 Q'ty					互換性 R/P	適応機種 Application	型寸 Description	備考 Remarks
			108								
1	E56550093	RETRACTOR HANDLE	リトラクタハンドル	1					E91.929.091		
2	E56550204	CLEVIS PIN 1/4*1	クレビスピン	1					E91.939.495	1/4*1	
3	E56550129	LOCK NUT 1/4-20 UNC	ロックナット	2					E91.929.494	1/4-20 UNC	
4	E56550038	CONTROL CABLE ASSY	コントロールケーブルASSY	1					E91.909.899		
5	E56550008	COTTER PIN 1/16 DIA	コッターピン	1					E91.909.391	1/16 DIA X3/	
6	E56550082	SHOULDER BOLT.5/16	ボルト	2					E91.919.598	5/16 DIA X1/4	
7	E56550080	COVER SCREW.1/4-20	カバースクリュー	1					E91.919.595	1/4-20SHCS	
8	E56550054	COVER	カバー	1					E91.919.198		
9	E56550085	PIVOT BRACKET:L.H.	ピボットブラケット:L.H.	1					E91.919.794		
10	E56550083	PIVOT BUSHING	ピボットブッシング	2					E91.919.699		
11	E56550072	HEX HEAD BOLT.5/16	ボルト	4					E91.919.493	5/16-18UNCX1 1/	
12	E56550002	FLAT WASHER 5/16	ワッシャ	16					E91.909.195	5/16	
13	E56550062	CE REQUIRED MUFFLER	マフラーガード ホンダ	1					E91.919.29H		
14	E56550037	ENGINEHONDA 5HP	エンジンホンダ 5HP	1					E91.909.79H		
15	E56550208	COTTER PIN 1/8 DIA*1	コッターピン	2					E91.959.293	1/8 DIA *1	
16	E56550084	PIVOT BRACKET:R.H.	ピボットブラケット:R.H.	1					E91.919.793		
17	E56550050	BUTTON HEAD SCREW	ボタンヘッドスクリュー	2					E91.919.193	10-24	
18	E56550053	VIBRATION DAMPENER	バイブレーションダンパー	4					E91.919.196		
19	E56550060	SAFETY SWITCH	セーフティスイッチ	1					E91.919.299		
20	E56550051	LOCK NUT.10-24 UNC	ロックナット.	2					E91.919.194	10-24 UNC	
21	E56550055	WIRING HARNESS	ハーネス	1					E91.919.290		
22	E56550063	SHUTOFF SWITCH BRA	シヤットオフ スイッチ ブラケット	1					E91.919.390		
23	E56550049	LOCK NUT.5/8-11 UNC	ロックナット.	4					E91.919.190	5/8-11 UNC	
24	E56550048	HEX HEAD BOLT.5/8-11	ボルト	4					E91.919.099		
25	E56550030	WHEEL W/ GREASE FIT	ホイール	4					E91.909.699		
26	E56550052	STAINLESS RIVET.1/8	ステンレスリベット.	4					E91.919.195	1/8 DIA	
27	E56550001	RUBBER LATCH KIT	ラバーラッチKIT	2					E91.909.093		
28	E56550056	KEY	キー	1					E91.919.293		
29	E56550035	PULLEY.CLUTCH	プーリー.クラッチ	2					E91.909.799		
30	E56550032	V-BELT.COGGED.38	Vベルト	2					E91.909.793		
31	E56550031	LOCK NUT.5/16-18 UNC	ロックナット	8					E91.909.792	5/16-18 UNC	
32	E56550074	RETRACTOR PLATE	リトラクタプレート	1					E91.919.497		
33	E56550007	LOCK NUT 1/4 X20 UNC	ロックナット	1					E91.909.299	1/4 X20 UNC	
34	E56550040	FLAT WASHER	ワッシャ	3					E91.909.991	1/4	
35	E56550132	HEX HEAD BOLT 5/16	ボルト	4					E91.929.498	5/16-18UNC*13/4	
36	E56550013	HEX BOLT 1/4-20 UNC	ボルト	1					E91.909.498	1/4-20 UNC-11/2	
37	E56550004	PULLEY:ENGINE	プーリー:エンジン	2					E91.909.198		

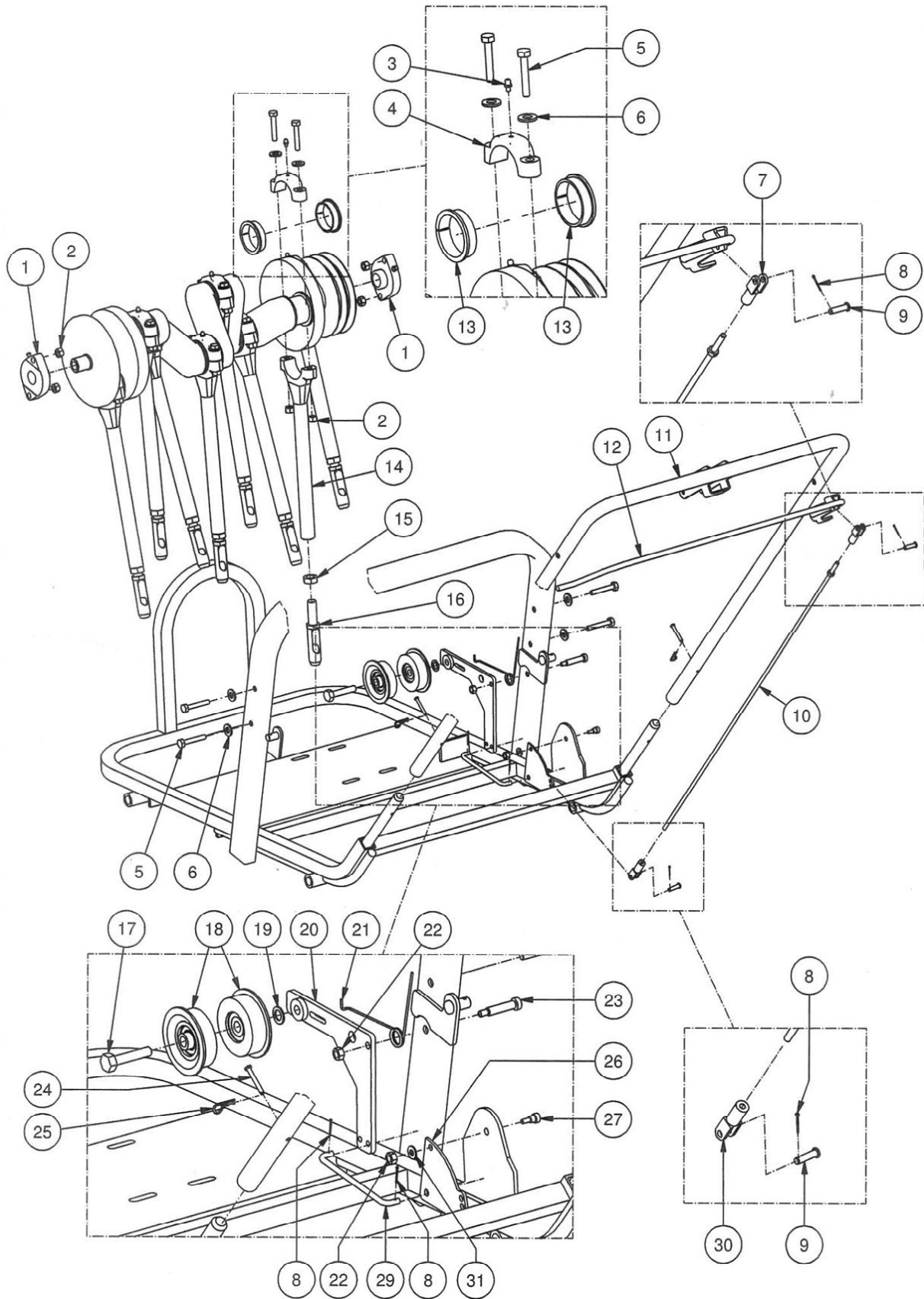
# イージーコア108

EASY CORE108

FIG. 202

クランク、タイン、フレーム

CRANK, TINE, FRAME



イージーコア 108  
EASY CORE 108

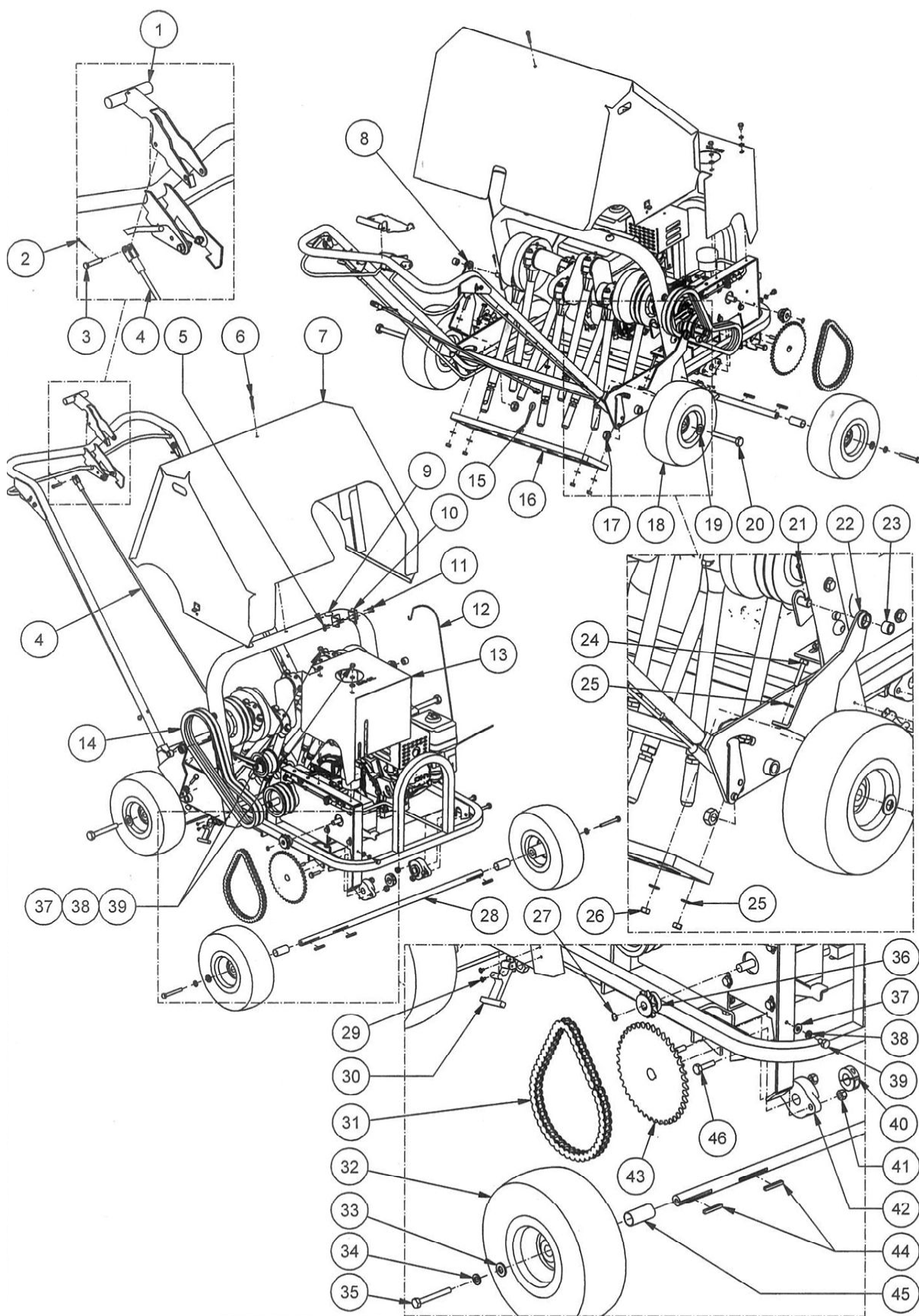
クランク、タイン、フレーム  
FIG. 202  
CRANK、TINE、FRAME

見出番号 KeyNo	部品番号 Parts No	部品名称 Parts Name	台 当 個 数 Q'ty					互換性 R/P	適応機種 Application	型 寸 Description	備 考 Remarks
			108								
1	E56550009	CARTRIDGE BEARING	カートリッジベアリング	2					E91.909.492		
2	E56550011	LOCK NUT 3/8-16UNC	ロックナット	20					E91.909.495	3/8-16UNC	
3	E56550017	GREASE FITTING	グリースフittings	8					E91.909.592		
4	E56550087	TINE ROD CAP	タインロッドキャップ	8					E91.919.796		
5	E56550071	HEX HEAD BOLT.3/8-16UNC	ボルト	20					E91.919.492	3/8-16UNCX2	
6	E56550010	FLAT WASHER 3/8	ワッシャ	20					E91.909.494	3/8	
7	E56550124	CLEVIS FITTING.R.H.	クレビスフittings:R.H.	1					E91.929.394		
8	E56550008	COTTER PIN 1/16 DIA	コッターピン	4					E91.909.391	1/16 DIA X3/4	
9	E56550033	CLEVIS PIN 1/4*3/4	クレビスピン	2					E91.909.797	1/4*3/4	
10	E56550206	CLUTCH HANDLE LINK	クラッチハンドルリンク	1					E91.939.499		
11	E56550028	HANDLE	ハンドル	1					E91.909.697		
12	E56550153	CLUTCH CONTROL BAR	クラッチコントロールバー	1					E91.929.899		
13	E56550088	JOURNAL BEARING	ジャーナルベアリング	16					E91.919.797		
14	E56550086	TINE ROD	タインロッド	8					E91.919.795		
15	E56550025	HEX JAM NUT.5/8-18UNC	ナット	8					E91.909.691		
16	E56550021	STANDARD HOLLOW TINE	スタンダードホロータイン	8					E91.909.597		
	A70540010	TINE	コアリングタイン:8mm	4					テイクHT1008(16)-96E		
	A70540020	TINE	コアリングタイン:10mm	4					テイクHT1010(16)-96E		
	A70540030	TINE	コアリングタイン:12mm	4					テイクHT1012(16)-96E		
	A70540040	TINE	ムクタイン:9mm	4					テイクT3209(5/8)-130		
	A70540050	TINE	ムクタイン:12mm	4					テイクT3212(5/8)-130		
	A70600030	FITTING	ホールドピン	4					テイクP12(M20xUNC5/8)		
	A70600040	SNAP PIN	スナップピン	4					テイク		
17	E56550034	HEX HEAD BOLT 1/2-13UNC	ボルト	1					E91.909.798	1/2-13UNCX2 1/2	
18	E56550035	PULLEY.CLUTCH	プーリー.クラッチ	2					E91.909.799		
19	E56550041	1/2 MACHINE BUSHING	1/2 マシンブッシング	1					E91.909.992		
20	E56550067	CLUTCH BRACKET	クラッチブラケット	1					E91.919.397		
21	E56550068	TORSION SPRING	トーションスプリング	1					E91.919.398		
22	E56550003	LOCK NUT 5/16-18UNC	ロックナット	2					E91.909.196	5/16-18UNC	
23	E56550070	SHOULDER BOLT.5/16-18UNC	ショルダーボルト	11					E91.919.491	5/16-18UN	
24	E56550046	CLEVIS PIN 3/16 DIA	クレビスピン	2					E91.919.095	3/16	
25	E56550047	HAIR PIN	ヘアピン	2					E91.919.096		
26	E56550079	PIVOT PLATE	ピボットプレート	1					E91.919.593		
27	E56550082	SHOULDER BOLT.5/16-18UNC	ボルト	1					E91.919.598	5/16 DIA X1/4	
28	E56550007	LOCK NUT 1/4 X20 UNC	ロックナット	1					E91.909.299	1/4 X20 UNC	
29	E56550081	CLUTCH LINKAGE	クラッチリンク	1					E91.919.596		
30	E56550125	CLEVIS FITTING:L.H.	クレビスフittings:L.H.	1					E91.929.395		
31	E56550091	FLAT WASHER 1/4	ワッシャ	3					E91.919.991	1/4	

# イージーコア208

## EASY CORE208

FIG. 301 走行関係  
DRIVE GROUP





イージーコア 208  
EASY CORE 208

走行関係  
FIG. 301  
DRIVE GROUP

見出番号 KeyNo	部品番号 Parts No	部品名称 Parts Name	台当個数 Q'ty					互換性 R/P	適応機種 Application	型寸 Description	備考 Remarks
			208								
1	E56550093	RETRACTOR HANDLE	リトラクタハンドル	1					E91.929.091		
2	E56550008	COTTER PIN 1/16 DIA	コッターピン	1					E91.909.391	1/16 DIA X3/	
3	E56550033	CLEVIS PIN 1/4*3/4	クレビスピン	3					E91.909.797	1/4*3/4	
4	E56550107	RETRACTOR CONTROL	リトラクタコントロールロッド	1					E91.929.195		
5	E56550051	LOCK NUT.10-24 UNC	ロックナット	2					E91.919.194	10-24 UNC	
6	E56550080	COVER SCREW.1/4-20	カバースクリュー	1					E91.919.595	1/4-20SHCS	
7	E56550105	COVER	カバー	1					E91.929.193		
8	E56550085	PIVOT BRACKET:L.H.	ピボットブラケット:L.H.	1					E91.919.794		
9	E56550053	VIBRATION DAMPENER	バイブレーションダンパー	4					E91.919.196		
10	E56550060	SAFETY SWITCH	セーフティスイッチ	1					E91.919.299		
11	E56550050	BUTTON HEAD SCREW	ボタンヘッドスクリュー	3					E91.919.193	10-24	x 1/211
12	E56550055	WIRING HARNESS	ハーネス	1					E91.919.290		
13	E56550104	HYDROSTAT GAURD	ハイドロスタットガード	1					E91.929.192		
14	E56550032	V-BELT.COGGED.38	Vベルト	2					E91.909.793		
15	E56550140	EYE BOLT 1/2 DIA*1/4	アイボルト	1					E91.929.792	1/2 DIA*1/4-2	
16	E56550074	RETRACTOR PLATE	リトラクタプレート	1					E91.919.497		
17	E56550049	LOCK NUT.5/8-11 UNC	ロックナット	2					E91.919.190	5/8-11 UNC	
18	E56550120	TIRE.REAR	タイヤ:リア	2					E91.929.390		
19	E56550027	FLAT WASHER.5/8	ワッシャ	2					E91.909.693		
20	E56550048	HEX HEAD BOLT.5/8-11	ボルト	2					E91.919.099		
21	E56550208	COTTER PIN 1/8 DIA*1	コッターピン	2					E91.959.293	1/8 DIA *1	
22	E56550084	PIVOT BRACKET:R.H.	ピボットブラケット:R.H.	1					E91.919.793		
23	E56550083	PIVOT BUSHING	ピボットブッシング	2					E91.919.699		
24	E56550072	HEX HEAD BOLT.5/16-18	ボルト	4					E91.919.493	5/16-18UNCX1 1/	
25	E56550002	FLAT WASHER 5/16	ワッシャ	8					E91.909.195	5/16	
26	E56550031	LOCK NUT.5/16-18 UNC	ロックナット	4					E91.909.792	5/16-18 UNC	
27	E56550119	SNAP RING 7/16	スタンプリング	1					E91.929.299	7/16	
28	E56550094	DRIVE AXLE	ドライブアクセル	1					E91.929.092		
29	E56550052	STAINLESS RIVET.1/8	ステンレスリベット	4					E91.919.195	.1/8 DIA	
30	E56550001	RUBBER LATCH KIT	ラバーラッチKIT	2					E91.909.093		
31	E56550114	NO40 ROLLER CHAIN	ローラチェーン:40	1					E91.929.294		
32	E56550121	TIRE.FRONT	タイヤ:フロント	2					E91.929.391		
33	E56550010	FLAT WASHER 3/8	ワッシャ	2					E91.909.494	3/8	
34	E56550134	LOCKER WASHER 3/8	ワッシャ	2					E91.929.590	3/8	
35	E56550137	HEX HEAD BOLT 3/8-16	ボルト	2					E91.929.594	3/8-16UNC*23/4	
36	E56550115	SPROCKET:11	スプロケット:11	1					E91.929.295		
37	E56550040	FLAT WASHER	ワッシャ	3					E91.909.991	1/4	
38	E56550090	SPLIT LOCK WASHER1	スプリットロックワッシャ	3					E91.919.892	1/4	
39	E56550136	HEX HEAD BOLT 1/4-20	ボルト	3					E91.929.593	1/4-20UNC*1/2	
40	E56550210	SHAFT LOCK COLLAR	シャフトロックカラー	2					E91.959.299		
41	E56550011	LOCK NUT 3/8-16UNC	ロックナット	4					E91.909.495	3/8-16UNC	
42	E56550122	FLANGE CARTRIDGE B	フランジカートリッジベアリング	-2					E91.929.392		
43	E56550116	SPROCKET:43	スプロケット:43	1					E91.929.296		
44	E56550123	KEY 3/16*1 1/2	キー	3					E91.929.393	3/16*1 1/2	
45	E56550111	SLEEVE	スリーブ	2					E91.929.291		

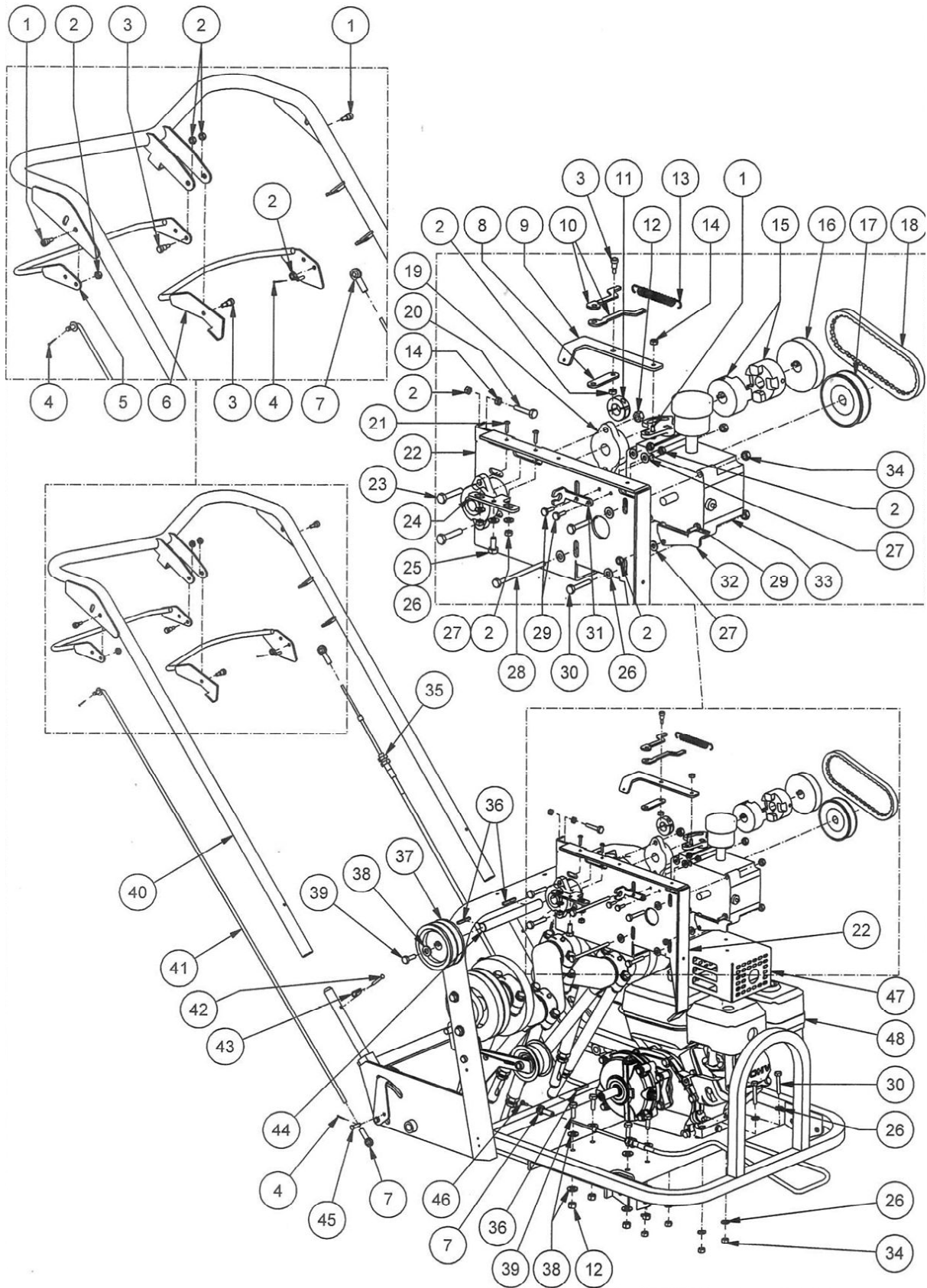
# イージーコア208

EASY CORE208

FIG. 302

エンジン関係

ENGINE GROUP

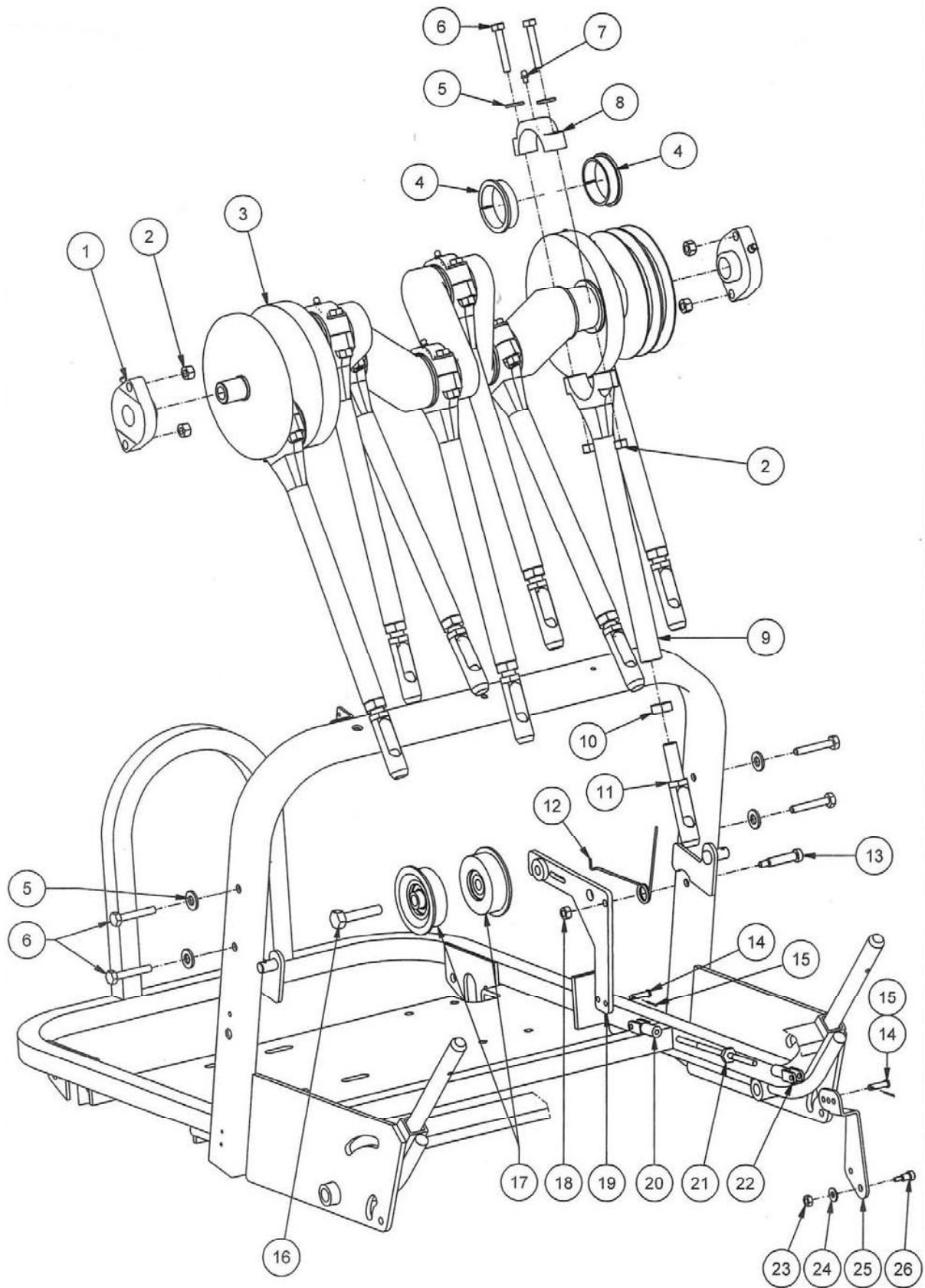


見出番号 KeyNo	部品番号 Parts No	部品名称 Parts Name	台 当 個 数				互換性 R/P	適応機種 Application	型 寸 Description	備 考 Remarks
			208							
1	E56550082	SHOULDER BOLT.5/16	ボルト	3				E91.919.598	5/16 DIA X1/4	
2	E56550129	LOCK NUT 1/4-20 UNC	ロックナット	11				E91.929.494	1/4-20 UNC	
3	E56550131	SHOULDER BOLT.5/16	ショルダーボルト	3				E91.929.497	5/16 DIA	
4	E56550008	COTTER PIN 1/16 DIA	コッターピン	3				E91.909.391	1/16 DIA X3/	
5	E56550095	CLUTCH CONTROL LEV	クラッチコントロールレバー	1				E91.929.093		
6	E56550096	HYDROSTAT CONTROL	ハイドロスタットコントロールレバー	1				E91.929.094		
7	E56550126	SPHERICAL ROD END	スフェリカルロッドエンド	3				E91.929.397		
8	E56550099	RETAINER LINK	リテーナリンク	1				E91.929.097		
9	E56550102	PUMP THROTTLE ACTU	ポンプスロットルアクチュエーター	1				E91.929.190		
10	E56550100	THROTTLE RETURN AR	スロットルリターンアーム	2				E91.929.098		
11	E56550210	SHAFT LOCK COLLAR	シャフトロックカラー	2				E91.959.299		
12	E56550011	LOCK NUT 3/8-16UNC	ロックナット	6				E91.909.495	3/8-16UNC	
13	E56550112	THROTTLE RETURN SF	スロットルリターンスプリング	1				E91.929.292		
14	E56550007	LOCK NUT 1/4 X20 UN	ロックナット	2				E91.909.299	1/4 X20 UNC	
15	E56550110	COUPLING HARF	カップリングハーフ	2				E91.929.290		
16	E56550004	PULLEY:ENGINE	プーリー:エンジン	1				E91.909.198		
17	E56550205	PULLER:HYDROSTAT	プーリー ハイドロスタット	1				E91.939.496		
18	E56550118	V-BELT.COGGED.20	Vベルト	1				E91.929.298		
19	E56550122	FLANGE CARTRIDGE B	フランジ カートリッジベアリング	2				E91.929.392		
20	E56550013	HEX BOLT 1/4-20 UNC	ボルト	1				E91.909.498	1/4-20 UNC-11/2	
21	E56550130	BOTTON HEAD SCREW	ボタンヘッドスクリュー	2				E91.929.495	1/4-20	
22	E56550092	HYDROSTAT MOUNTIN	ブラケット	1				E91.919.999		
23	E56550133	HEX HEAD BOLT 3/8-1	ボルト	2				E91.929.499	3/8-16UNC*1 3/4	
24	E56550101	THROTTLE CENTERING	スロットルセンタリングアーム	1				E91.929.099		
25	E56550128	HEX HEAD BOLT.5/8-1	ボルト	1				E91.929.491	5/8-16UNC*1/2	
26	E56550002	FLAT WASHER 5/16	ワッシャ	11				E91.909.195	5/16	
27	E56550040	FLAT WASHER	ワッシャ	5				E91.909.991	1/4	
28	E56550138	HEX HEAD BOLT 5/16-	ボルト	2				E91.929.596	5/16-18UNC*41/2	
29	E56550135	HEX HEAD BOLT 1/4-2	ボルト	3				E91.929.592	1/4-20UNC*3/4	
30	E56550132	HEX HEAD BOLT 5/16-	ボルト	6				E91.929.498	5/16-18UNC*13/4	
31	E56550211	CABLE MOUNT	ケーブルマウント	1				E91.959.391		
32	E56550103	HYDROSTAT OVERRID	ハイドロスタットオーバーライドレバ	1				E91.929.191		
33	E56550117	PUMP GEAR MOTOR	ポンプギヤモーター	1				E91.929.297		
34	E56550031	LOCK NUT.5/16-18 UN	ロックナット	8				E91.909.792	5/16-18 UNC	
35	E56550127	HYDROSTAT DRIVE CA	ハイドロスタットドライブケーブル	1				E91.929.399		
36	E56550123	KEY 3/16*1 1/2	キー	3				E91.929.393	3/16*1 1/2	
37	E56550113	PULLEY DOBLEBELT E	プーリーダブルベルト	1				E91.929.293	EC208	
38	E56550010	FLAT WASHER 3/8	ワッシャ 3/8	9				E91.909.494	3/8	
39	E56550212	HEX HEAD BOLT 3/8-1	ボルト	5				E91.969.192	3/8-16UNC*1	
40	E56550097	HANDLE	ハンドル	1				E91.929.095		
41	E56550108	CLUTCH CONTROL RO	クラッチコントロールロッド	1				E91.929.196		
42	E56550046	CLEVIS PIN 3/16 DIA	クレビスピン	2				E91.919.095	3/16	
43	E56550047	HAIR PIN	ヘアピン	2				E91.919.096		
44	E56550098	JACK SHAFT	ジャックシャフト	1				E91.929.096		
45	E56550033	CLEVIS PIN 1/4*3/4	クレビスピン	1				E91.909.797	1/4*3/4	
46	E56550050	BUTTON HEAD SCREW	ボタンヘッドスクリュー.10-24	1				E91.919.193	10-24	
47	E56550062	CE REQUIRED MUFFLE	マフラーガード ホンダ	1				E91.919.29H		
48	E56550039	ENGINE.HONDA 6.5HP	エンジン.ホンダ 6.5HP OHV	1				E91.909.89H		

# イージーコア208

EASY CORE208

FIG. 303 クランク、タイン  
CRANK, TINE



見出番号 KeyNo	部品番号 Parts No	部品名称 Parts Name	台当個数 Q'ty					互換性 R/P	適応機種 Application	型寸 Description	備考 Remarks
			208								
1	E56550009	CARTRIDGE BEARING	カートリッジベアリング	2					E91.909.492		
2	E56550011	LOCK NUT 3/8-16UNC	ロックナット	20					E91.909.495	3/8-16UNC	
3	E56550207	CRANKSHAFT	クランクシャフト	1					E91.959.292		
4	E56550088	JOURNAL BEARING	ジャーナルベアリング	16					E91.919.797		
5	E56550010	FLAT WASHER 3/8	ワッシャ	20					E91.909.494	3/8	
6	E56550071	HEX HEAD BOLT.3/8-16UNC	ボルト	20					E91.919.492	3/8-16UNCX2	
7	E56550017	GREASE FITTING	グリースフッティング	8					E91.909.592		
8	E56550087	TINE ROD CAP	タインロッドキャップ	8					E91.919.796		
9	E56550086	TINE ROD	タインロッド	8					E91.919.795		
10	E56550025	HEX JAM NUT.5/8-18UNC	ナット	8					E91.909.691	5/8-18UN	
11	E56550021	STANDARD HOLLOW TINE	スタンダードホロータイン	8					E91.909.597		
	A70540010	TINE	コアリングタイン:8mm	4					テイクHT1008(16)-96E		
	A70540020	TINE	コアリングタイン:10mm	4					テイクHT1010(16)-96E		
	A70540030	TINE	コアリングタイン:12mm	4					テイクHT1012(16)-96E		
	A70540040	TINE	ムクタイン:9mm	4					テイクT3209(5/8)-130		
	A70540050	TINE	ムクタイン:12mm	4					テイクT3212(5/8)-130		
	A70600030	FITTING	ホールピン	4					テイクP12(M20xUNC5/8)		
	A70600040	SNAP PIN	スナップピン	4					テイク		
12	E56550068	TORSION SPRING	トーションスプリング	1					E91.919.398		
13	E56550070	SHOULDER BOLT.5/16-18UNC	ショルダーボルト	1					E91.919.491	5/16-18UN	
14	E56550033	CLEVIS PIN 1/4*3/4	クレビスピン	2					E91.909.797	1/4*3/4	
15	E56550008	COTTER PIN 1/16 DIA	コッターピン	2					E91.909.391	1/16 DIA X3/	
16	E56550034	HEX HEAD BOLT 1/2-13UNC	ボルト	1					E91.909.798	1/2-13UNCX2 1/2	
17	E56550035	PULLEY.CLUTCH	プーリークラッチ	2					E91.909.799		
18	E56550031	LOCK NUT.5/16-18 UNC	ロックナット	1					E91.909.792	5/16-18 UNC	
19	E56550067	CLUTCH BRACKET	クラッチブラケット	1					E91.919.397		
20	E56550125	CLEVIS FITTING:L.H.	クレビスフッティング:L.H.	1					E91.929.395		
21	E56550109	TURNBUCKLE ARM	ターンバツクルアーム	1					E91.929.199		
22	E56550124	CLEVIS FITTING.R.H.	クレビスフッティング:R.H.	1					E91.929.394		
23	E56550129	LOCK NUT 1/4-20 UNC	ロックナット	1					E91.929.494	1/4-20 UNC	
24	E56550040	FLAT WASHER	ワッシャ	1					E91.909.991	1/4	
25	E56550106	CLUTCH PIVOT PLATE	クラッチピボットプレート	1					E91.929.194		
26	E56550131	SHOULDER BOLT.5/16-18UNC	ショルダーボルト	1					E91.929.497	5/16 DIA	

# 部品番号順索引 NUMERICAL PARTS INDEX

部品番号 Parts No	図番号 FIG No.	見出番号 KeyNo	部品番号 Parts No	図番号 FIG No.	見出番号 KeyNo	部品番号 Parts No	図番号 FIG No.	見出番号 KeyNo
A70540010	102	18	E56550011	301	41	E56550037	101	16
A70540010	202	16	E56550011	302	12	E56550037	201	14
A70540010	303	11	E56550011	303	2	E56550038	101	8
A70540020	102	18	E56550012	102	20	E56550038	201	4
A70540020	202	16	E56550013	101	24	E56550039	302	48
A70540020	303	11	E56550013	102	7	E56550040	101	29
A70540030	102	18	E56550013	201	36	E56550040	201	34
A70540030	202	16	E56550013	302	20	E56550040	301	37
A70540030	303	11	E56550014	102	5	E56550040	302	27
A70540040	102	18	E56550015	102	9	E56550040	303	24
A70540040	202	16	E56550016	102	2	E56550041	102	27
A70540040	303	11	E56550017	102	8	E56550041	202	19
A70540050	102	18	E56550017	202	3	E56550042	102	21
A70540050	202	16	E56550017	303	7	E56550043	102	1
A70540050	303	11	E56550018	102	1	E56550044	101	31
A70600030	102	18	E56550019	102	10	E56550046	102	32
A70600030	202	16	E56550020	102	19	E56550046	202	24
A70600030	303	11	E56550021	102	18	E56550046	302	42
A70600040	102	18	E56550021	202	16	E56550047	102	35
A70600040	202	16	E56550021	303	11	E56550047	202	25
A70600040	303	11	E56550023	102	12	E56550047	302	43
E56550001	101	25	E56550024	102	6	E56550048	101	18
E56550001	201	27	E56550025	101	27	E56550048	201	24
E56550001	301	30	E56550025	102	16	E56550048	301	20
E56550002	101	22	E56550025	202	15	E56550049	101	20
E56550002	201	12	E56550025	303	10	E56550049	201	23
E56550002	301	25	E56550026	102	17	E56550049	301	17
E56550002	302	26	E56550027	101	28	E56550050	101	9
E56550003	202	22	E56550027	301	19	E56550050	201	17
E56550004	101	32	E56550028	202	11	E56550050	301	11
E56550004	201	37	E56550029	102	22	E56550050	302	46
E56550004	302	16	E56550030	101	19	E56550051	101	12
E56550007	101	30	E56550030	201	25	E56550051	201	20
E56550007	102	4	E56550031	101	21	E56550051	301	5
E56550007	201	33	E56550031	102	29	E56550052	101	26
E56550007	202	28	E56550031	201	31	E56550052	201	26
E56550007	302	14	E56550031	301	26	E56550052	301	29
E56550008	101	2	E56550031	302	34	E56550053	101	10
E56550008	102	33	E56550031	303	18	E56550053	201	18
E56550008	201	5	E56550032	101	33	E56550053	301	9
E56550008	202	8	E56550032	201	30	E56550054	101	6
E56550008	301	2	E56550032	301	14	E56550054	201	8
E56550008	302	4	E56550033	102	38	E56550055	101	13
E56550008	303	15	E56550033	202	9	E56550055	201	21
E56550009	102	14	E56550033	301	3	E56550055	301	12
E56550009	202	1	E56550033	302	45	E56550056	101	17
E56550009	303	1	E56550033	303	14	E56550056	201	28
E56550010	102	24	E56550034	102	25	E56550057	102	15
E56550010	202	6	E56550034	202	17	E56550060	101	11
E56550010	301	33	E56550034	303	16	E56550060	201	19
E56550010	302	38	E56550035	102	26	E56550060	301	10
E56550010	303	5	E56550035	201	29	E56550062	101	15
E56550011	102	13	E56550035	202	18	E56550062	201	13
E56550011	202	2	E56550035	303	17	E56550062	302	47

# 部品番号順索引 NUMERICAL PARTS INDEX

部品番号 Parts No	図番号 FIG No.	見出番号 KeyNo	部品番号 Parts No	図番号 FIG No.	見出番号 KeyNo	部品番号 Parts No	図番号 FIG No.	見出番号 KeyNo
E56550063	101	14	E56550098	302	44	E56550153	102	40
E56550063	201	22	E56550099	302	8	E56550153	202	12
E56550067	102	28	E56550100	302	10	E56550204	101	3
E56550067	202	20	E56550101	302	24	E56550204	201	2
E56550067	303	19	E56550102	302	9	E56550205	302	17
E56550068	102	30	E56550103	302	32	E56550206	102	42
E56550068	202	21	E56550104	301	13	E56550206	202	10
E56550068	303	12	E56550105	301	7	E56550207	303	3
E56550070	102	31	E56550106	303	25	E56550208	201	15
E56550070	202	23	E56550107	301	4	E56550208	301	21
E56550070	303	13	E56550108	302	41	E56550210	301	40
E56550071	102	23	E56550109	303	21	E56550210	302	11
E56550071	202	5	E56550110	302	15	E56550211	302	31
E56550071	303	6	E56550111	301	45	E56550212	302	39
E56550072	201	11	E56550112	302	13			
E56550072	301	24	E56550113	302	37			
E56550073	101	5	E56550114	301	31			
E56550074	201	32	E56550115	301	36			
E56550074	301	16	E56550116	301	43			
E56550079	102	36	E56550117	302	33			
E56550079	202	26	E56550118	302	18			
E56550080	101	7	E56550119	301	27			
E56550080	201	7	E56550120	301	18			
E56550080	301	6	E56550121	301	32			
E56550081	102	34	E56550122	301	42			
E56550081	202	29	E56550122	302	19			
E56550082	101	4	E56550123	301	44			
E56550082	102	37	E56550123	302	36			
E56550082	201	6	E56550124	102	43			
E56550082	202	27	E56550124	202	7			
E56550082	302	1	E56550124	303	22			
E56550083	201	10	E56550125	102	41			
E56550083	301	23	E56550125	202	30			
E56550084	201	16	E56550125	303	20			
E56550084	301	22	E56550126	302	7			
E56550085	201	9	E56550127	302	35			
E56550085	301	8	E56550128	302	25			
E56550086	202	14	E56550129	201	3			
E56550086	303	9	E56550129	302	2			
E56550087	202	4	E56550129	303	23			
E56550087	303	8	E56550130	302	21			
E56550088	202	13	E56550131	302	3			
E56550088	303	4	E56550131	303	26			
E56550090	102	3	E56550132	101	23			
E56550090	301	38	E56550132	201	35			
E56550091	202	31	E56550132	302	30			
E56550092	302	22	E56550133	302	23			
E56550093	101	1	E56550134	301	34			
E56550093	201	1	E56550135	302	29			
E56550093	301	1	E56550136	301	39			
E56550094	301	28	E56550137	301	35			
E56550095	302	5	E56550138	302	28			
E56550096	302	6	E56550140	301	15			
E56550097	302	40	E56550151	102	39			



# 株式会社IHISHIBAURA

トラクタ・グリーン  
事業部

お問い合わせ先

〒390-8714 長野県松本市石芝1-1-1 TEL.0263(25)4502 FAX.0263(26)7517