

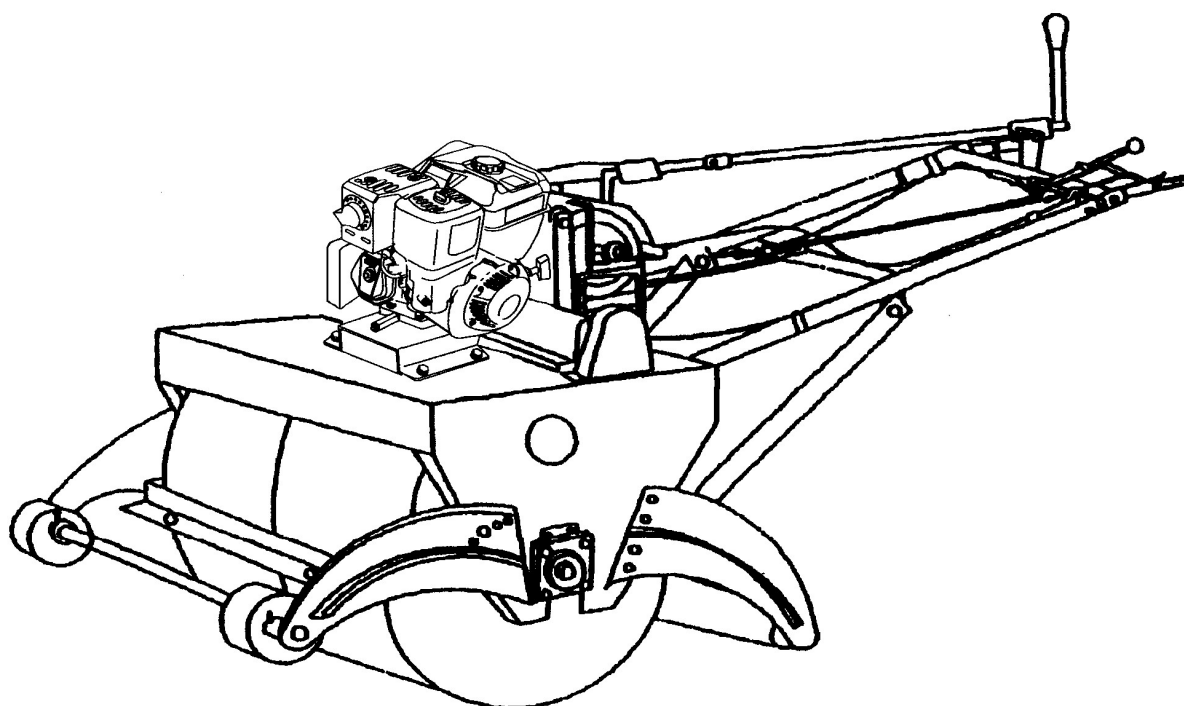
パーツリスト

PARTS LIST

MODEL

SGR-100B

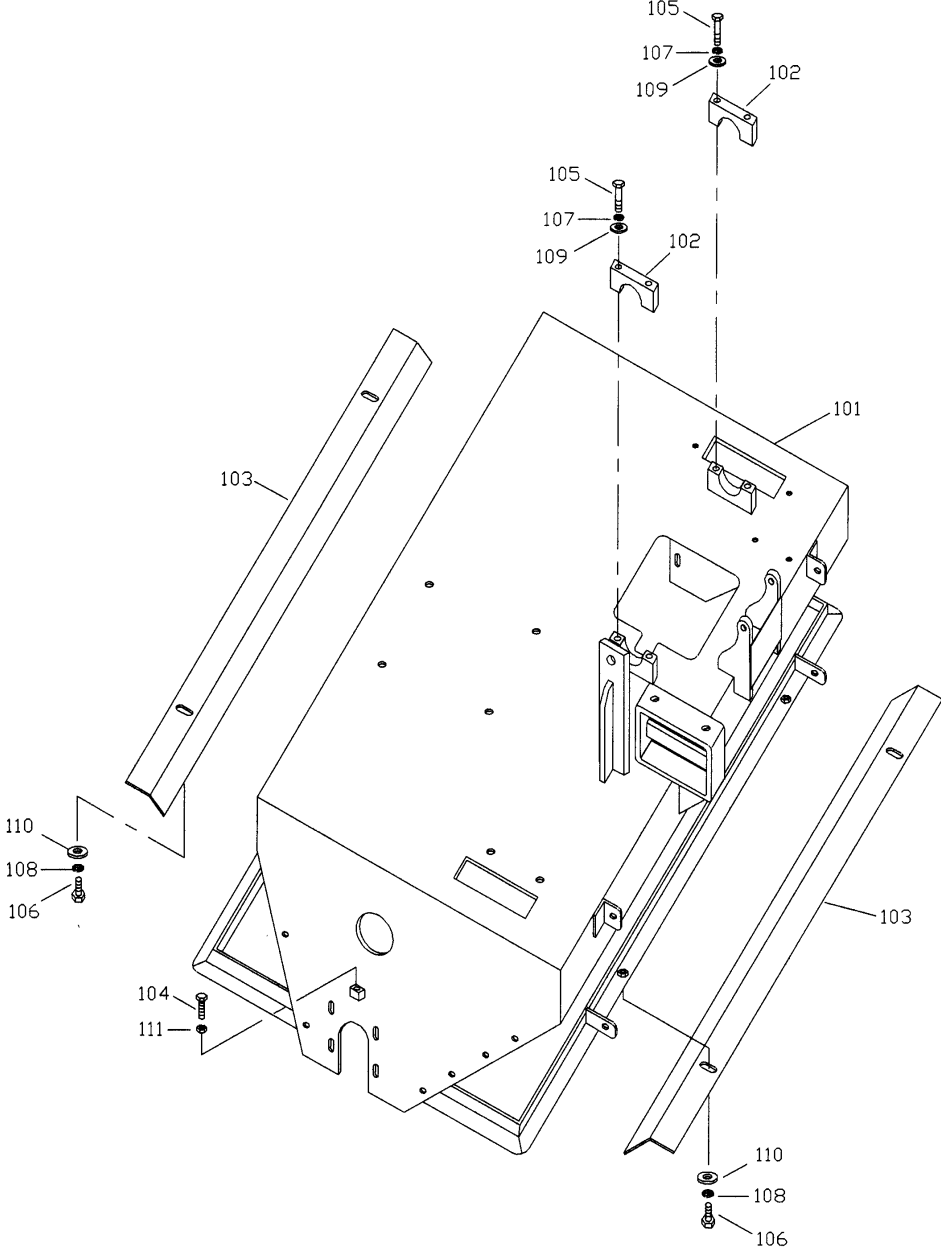
2020年9月 SEP. 2020



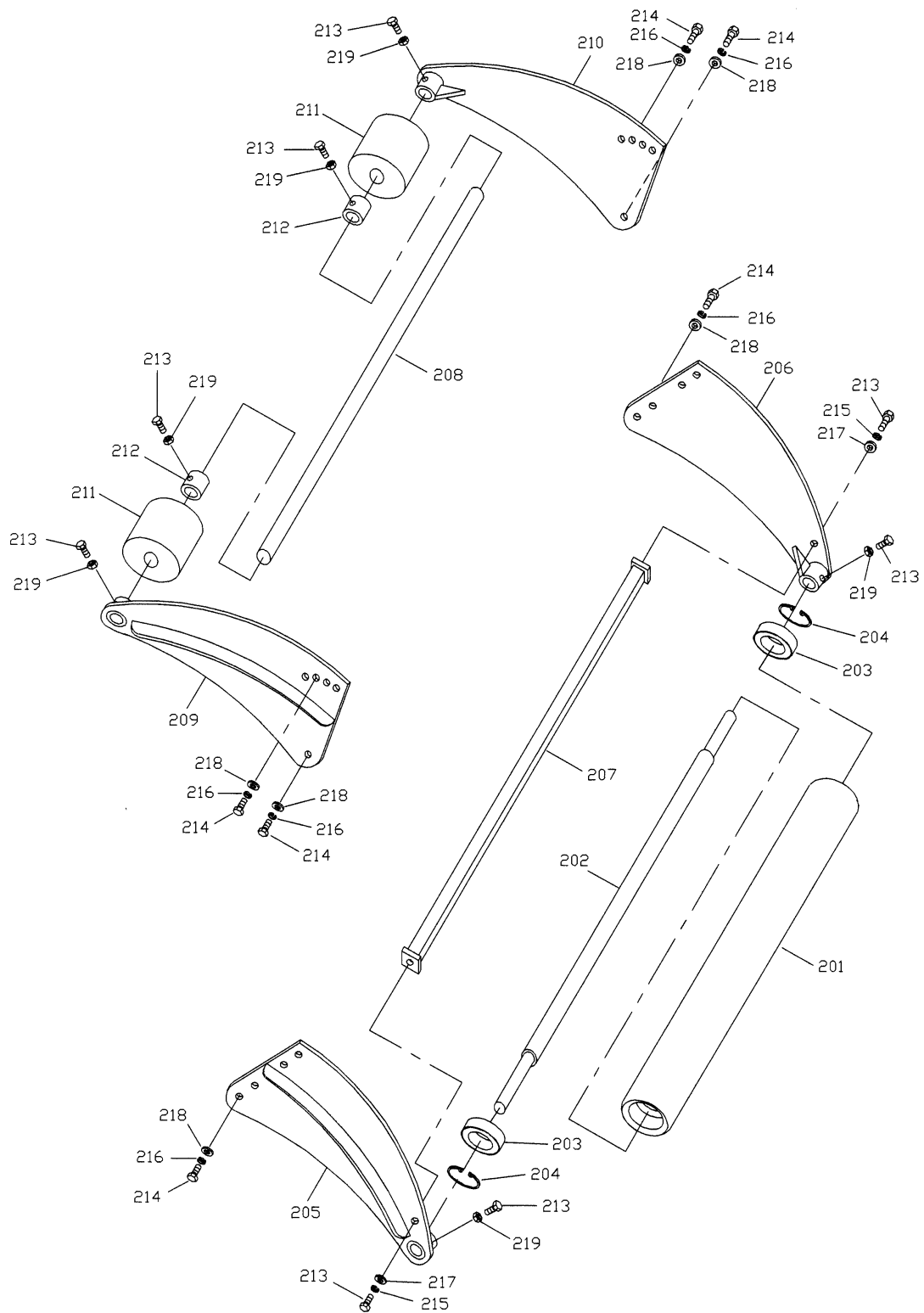
目 次

| | |
|--------------------|----|
| 1. フレーム関係 | 2 |
| 2. リヤローラー関係 | 4 |
| 3. ローラー関係 | 6 |
| 4. ミッション関係 | 8 |
| 5. エンジン関係 | 10 |
| 6. ハンドル関係 | 12 |
| 7. レバーシャフト関係 | 14 |
| 8. カバー関係 | 16 |

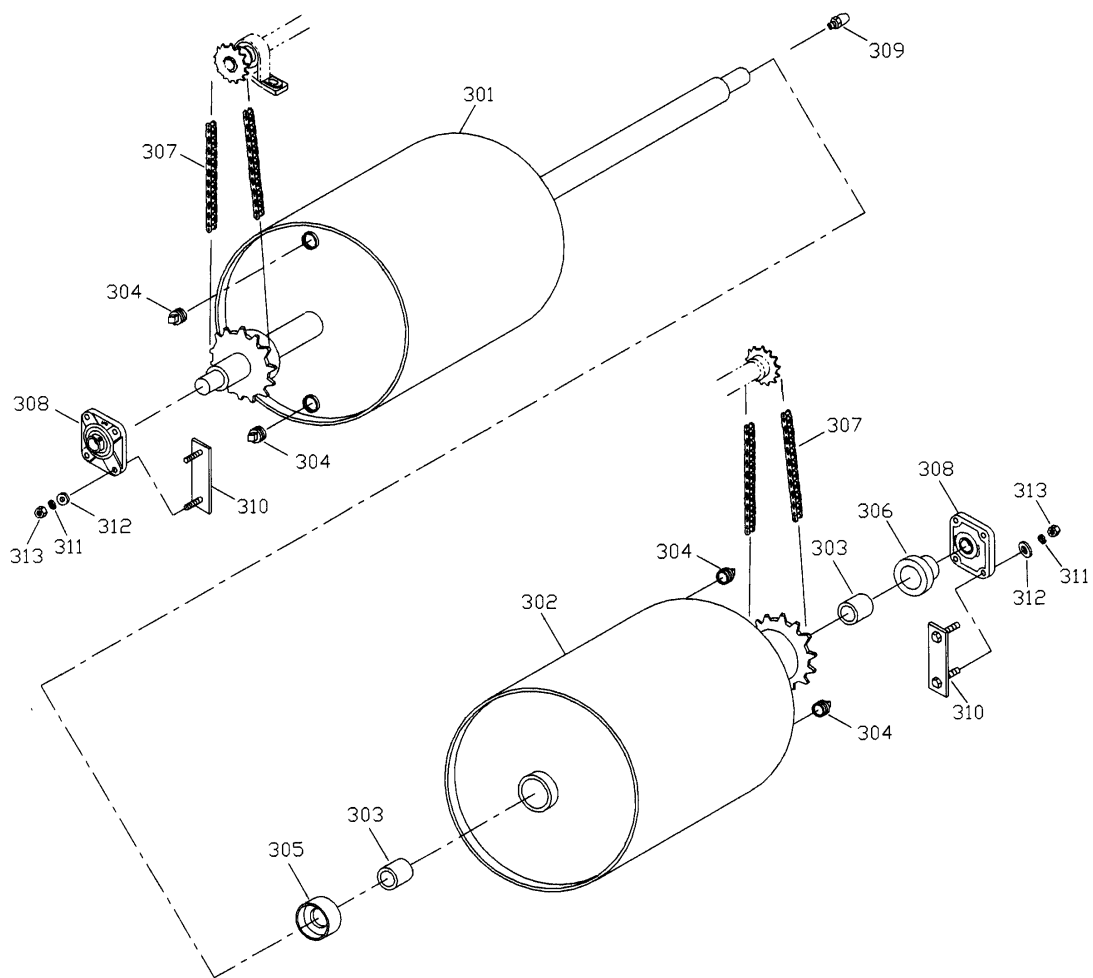
1. フレーム関係



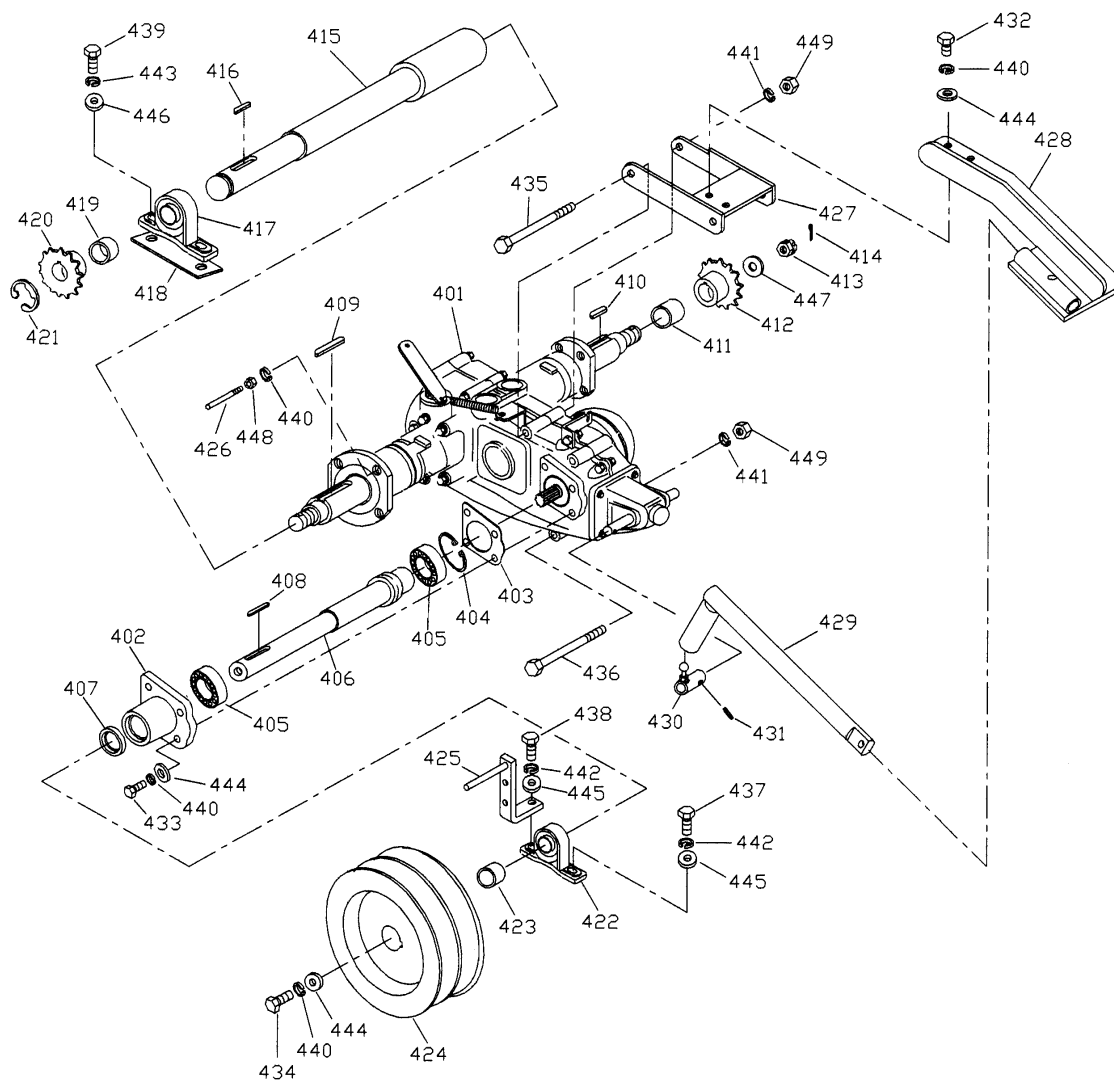
2. リヤローラー関係



3. ローラー関係



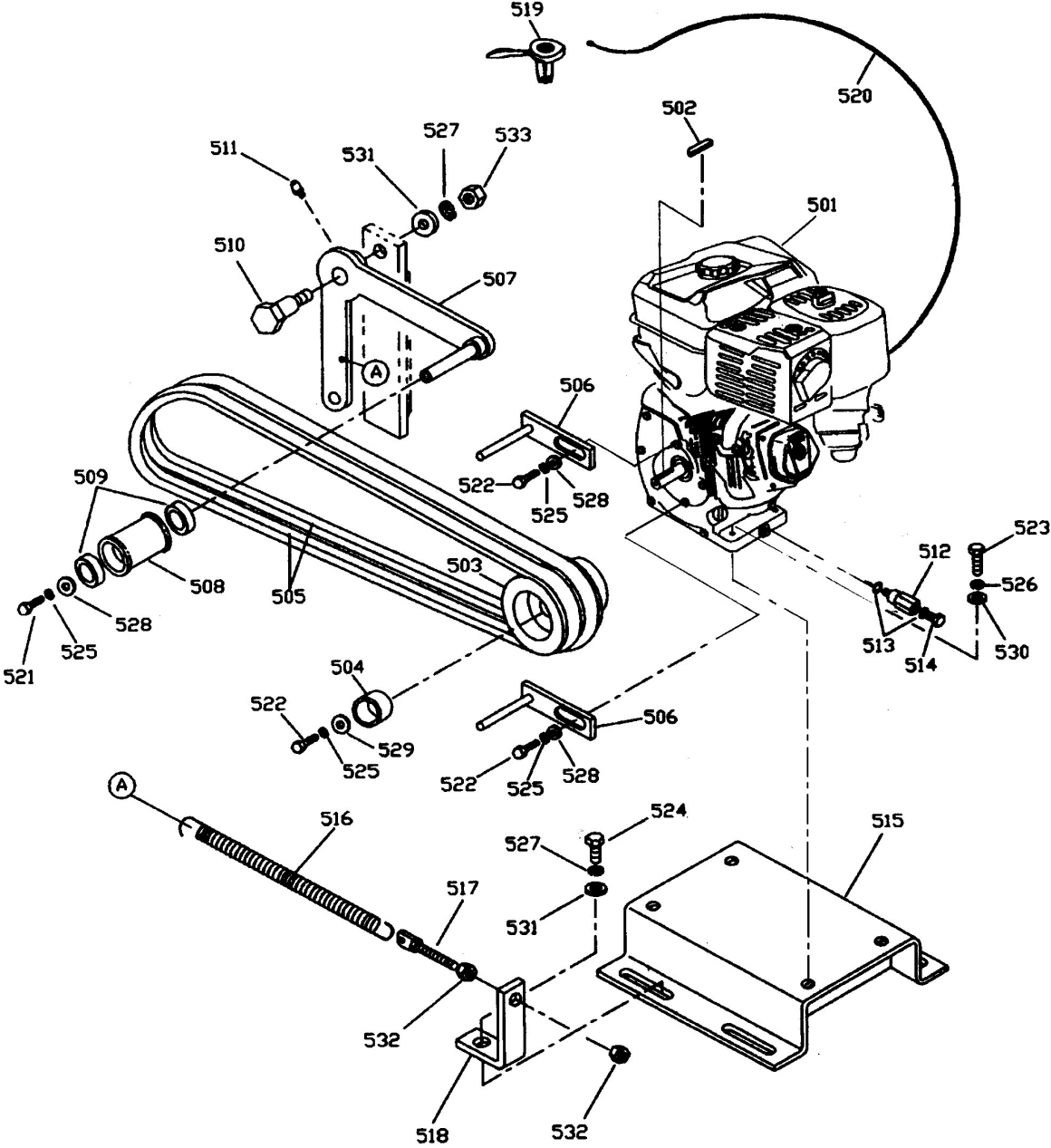
4. ミッション関係



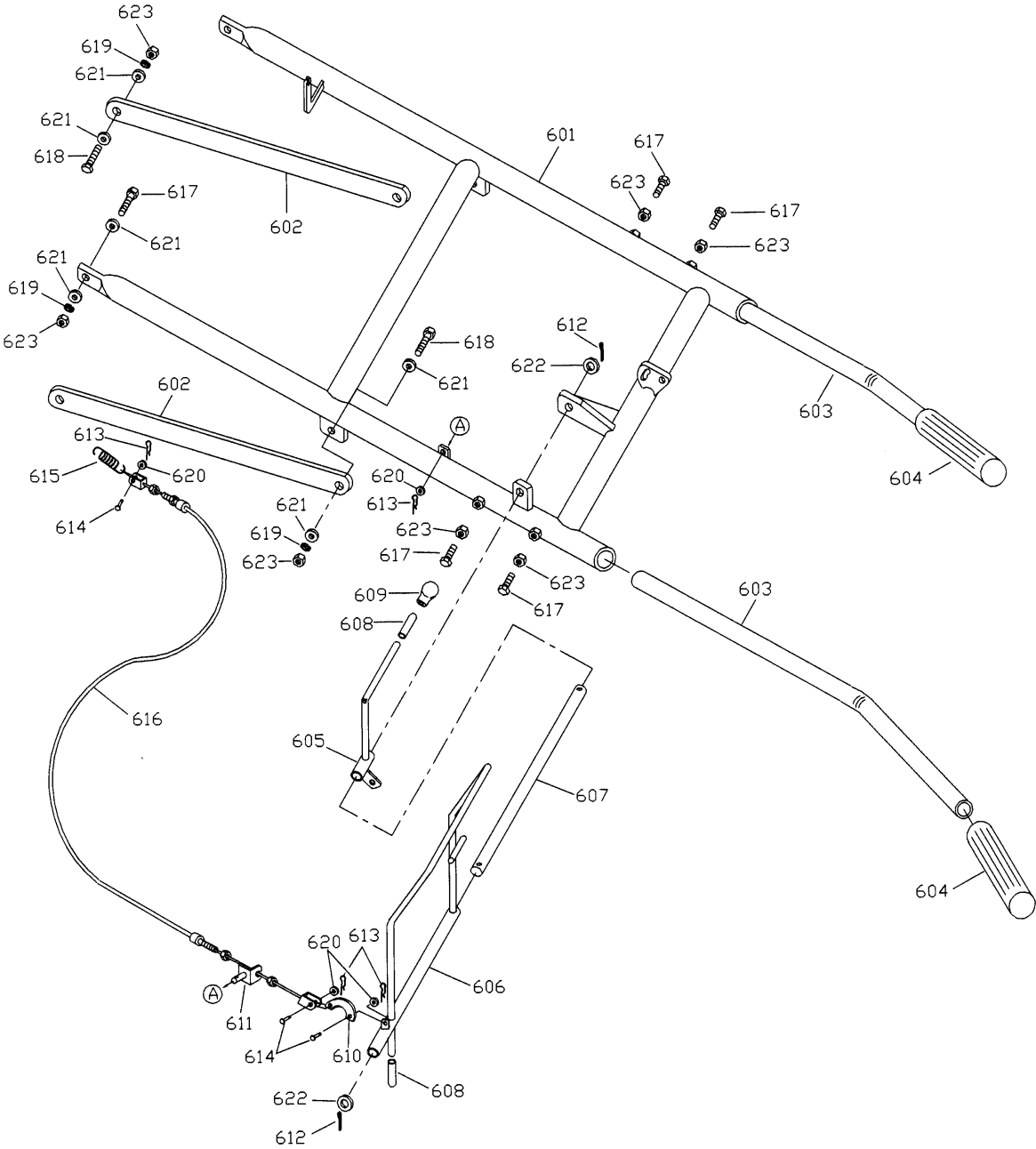
4. ミッション関係

| 番号 | 部品名称 | 部品番号 | 数量 | 適応号機 | 備考 |
|-----|-------------|-----------|----|------|--------------|
| 401 | ミッション | 408004001 | 1 | | H342C3 |
| 402 | 入力軸ベアリングケース | 408004005 | 1 | | |
| 403 | パッキン | 408004006 | 1 | | |
| 404 | 止め輪 | 904200055 | 1 | | R-55 |
| 405 | ベアリング | 902160060 | 2 | | 6006 |
| 406 | 入力軸 | 408004015 | 1 | | |
| 407 | オイルシール | 408004008 | 1 | | TC30508 |
| 408 | キー | 903300025 | 1 | | 7x7x25 |
| 409 | キー | 903500065 | 1 | | 8x10x65 |
| 410 | キー | 903500020 | 1 | | 8x10x20 |
| 411 | カラー | 408005013 | 1 | | |
| 412 | スプロケット R | 408005012 | 1 | | RS50x15T-φ35 |
| 413 | キャスルナット | 408004002 | 1 | | M16 P=2.0 |
| 414 | スプリットピン | 408004003 | 1 | | φ4x30 |
| 415 | 出力軸 | 409005001 | 1 | | |
| 416 | キー | 903300020 | 1 | | 7x7x20 |
| 417 | ピロー型ユニット | 902512050 | 1 | | UCP205 |
| 418 | ピロー座 | 408005006 | 1 | | |
| 419 | カラー | 408005011 | 1 | | |
| 420 | スプロケット L | 408005010 | 1 | | RS50x15T-φ30 |
| 421 | E型止め輪 | 904300024 | 1 | | E-24 |
| 422 | ピロー型ユニット | 902512050 | 1 | | UCP205 |
| 423 | カラー | 408004017 | 1 | | |
| 424 | Vプーリー | 408004424 | 1 | | 155-B2-22U |
| 425 | 調整金具C | 408004025 | 1 | | |
| 426 | 調整金具B | 408005015 | 1 | | |
| 427 | レバー受け | 408104001 | 1 | | |
| 428 | チェンジガイド | 408004014 | 1 | | |
| 429 | レバー | 408004012 | 1 | | |
| 430 | ジョイント | 408004013 | 1 | | |
| 431 | スプリングピン | 408104013 | 1 | | φ5x25 |
| 432 | ボルト | 910008015 | 2 | | M8x15 |
| 433 | ボルト | 910008025 | 4 | | M8x25 |
| 434 | ボルト | 910006030 | 1 | | M8x30 |
| 435 | ボルト | 910010130 | 2 | | M10x130 |
| 436 | ボルト | 910010140 | 1 | | M10x140 |
| 437 | ボルト | 910012040 | 1 | | M12x40 |
| 438 | ボルト | 910012045 | 1 | | M12x45 |
| 439 | ボルト | 910014050 | 2 | | M14x50 |
| 440 | スプリングワッシャ | 921008000 | 7 | | M8 |
| 441 | スプリングワッシャ | 921010000 | 2 | | M10 |
| 442 | スプリングワッシャ | 921012000 | 2 | | M12 |
| 443 | スプリングワッシャ | 921014000 | 2 | | M14 |
| 444 | ワッシャ | 922008000 | 7 | | M8 |
| 445 | ワッシャ | 922012000 | 2 | | M12 |
| 446 | ワッシャ | 922014000 | 2 | | M14 |
| 447 | ワッシャ | 922016000 | 1 | | M16 |
| 448 | ナット | 920008000 | 1 | | M8 |
| 449 | ナット | 920010000 | 2 | | M10 |
| | | | | | |
| | | | | | |

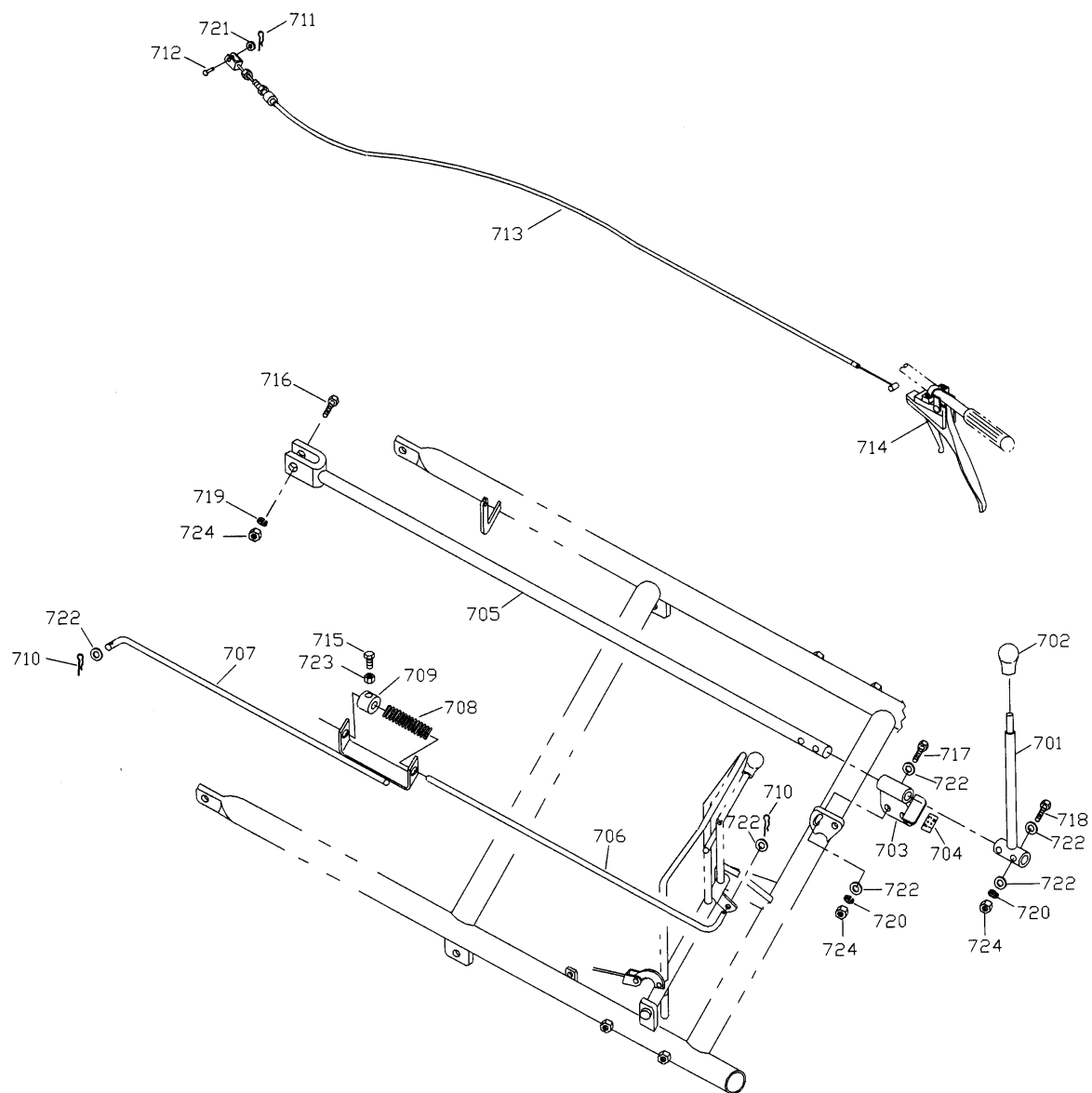
5. エンジン関係



6. ハンドル関係



7. レバーシャフト関係



8. カバー関係

