

本体部 PARTS CATALOG (部品表)

SHIBAURA

スィーパ

ss1700



株式会社ヒシバウラ

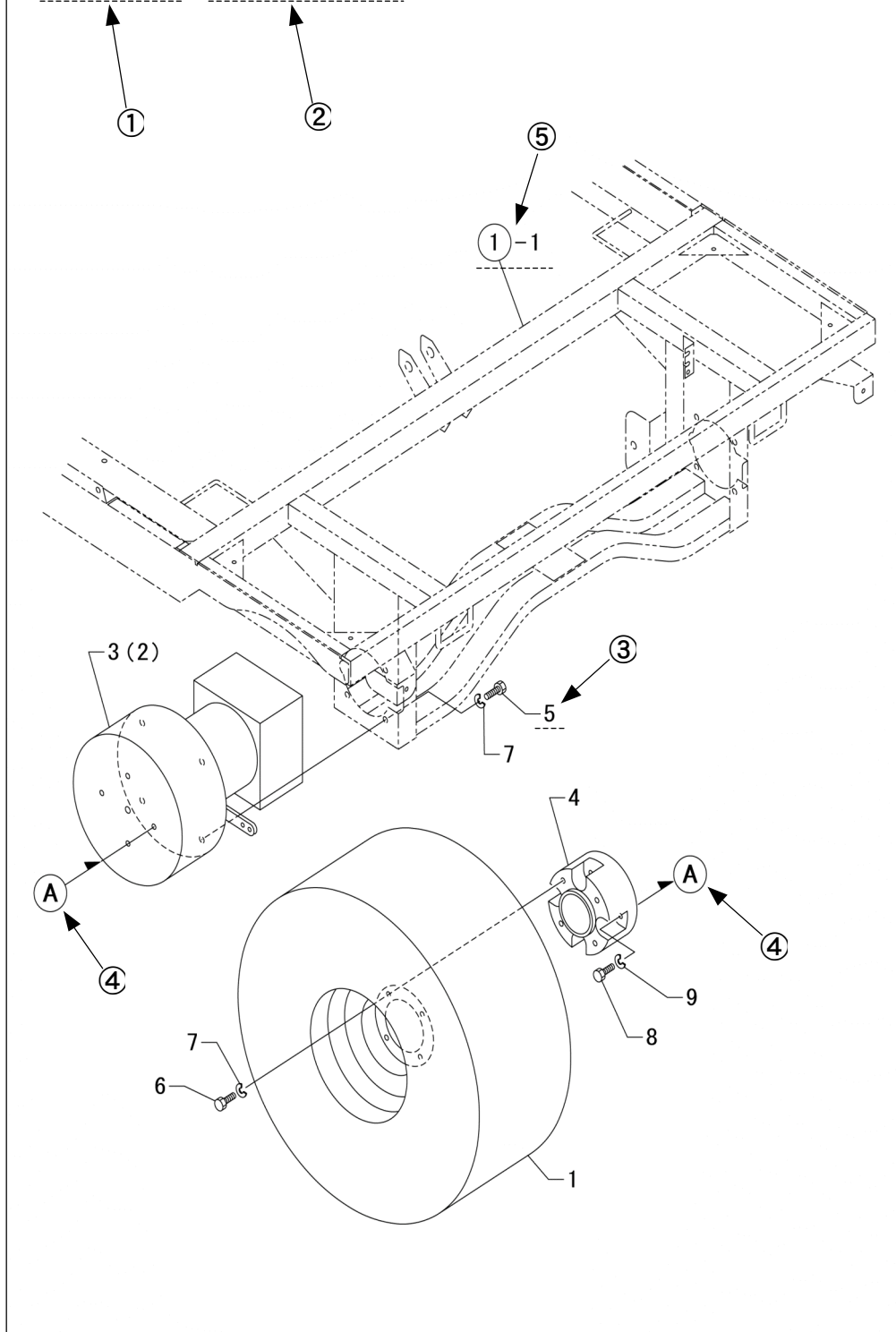
目次

	頁
パーツカタログイラストの様式(1)	2
パーツカタログイラストの様式(2)	4
ご注文について	8
本体部項目一覧表	9

パーツカタログイラストの様式(1)

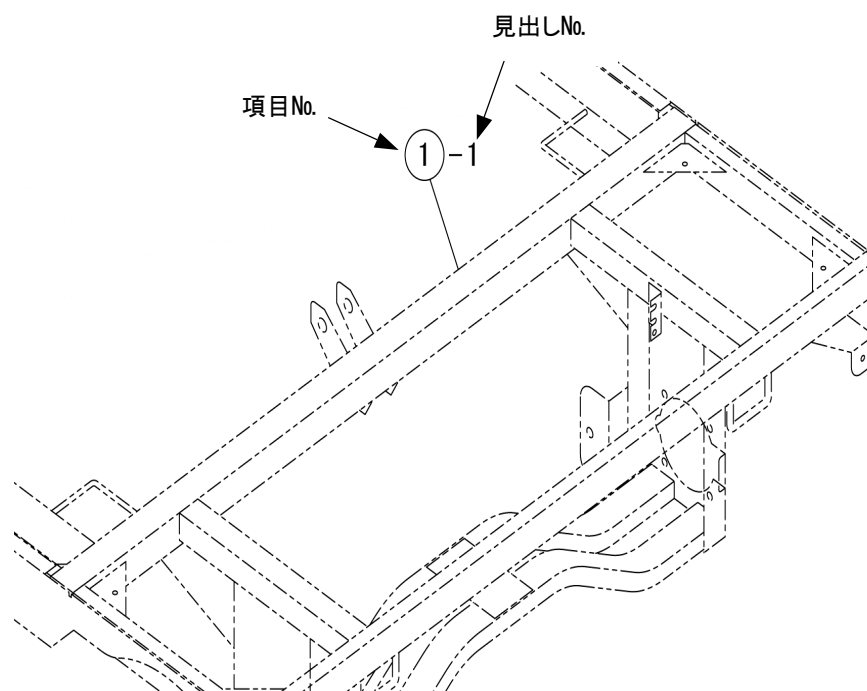
(A)SS1700

項目 3. リヤアクスル



項目	項目名	説明
①	項目 No.	グループ毎に付けられた一連No.
②	項目名	項目毎に付けられた名称
③	見出し No.	イラストと部品番号とを結びつける番号
④	接続記号	同一記号につながっている
⑤	仮想部品 No.	パーツカタログに掲載された部品の仮想No.

仮想部品No.の例 : 項目No.1の見出しNo.1に
掲載されている部品です。



パーツカタログイラストの様式(2)

見出No.	レベル	部品番号	部品名称	(A)	(B)	(C)	(D)	I	備考
1	.	336035651	フロントホイール ASSY	2					(1)
2	.	1E1161-33000	フロントアクスル	1					
2	-1	1E1161-33001	フロントアクスル	1					S
		(A=010005)							
3	.	1E1161-33260	フロントアクスル シテンジク	1					
4	.	1E1161-33140	ドライブツシユ K5F3540	2					
5	.	24761-060000	グリスニツブル A-MT6X1	1					
6	.	22137-200000	サガネ(ミガキ 20)	2					
7	.	26817-200002	ミツツキナツト 20	1					
8	.	22417-400400	ワリピン 4.0X 40	1					
9	.	1E1161-34000	モーターブラケツト R	1					
9	-1	1E1161-34001	モーターブラケツト R	1					S
		(A=XXXXXX)							
10	.	1E1161-34010	モーターブラケツト L	1					
10	-1	1E1161-34011	モーターブラケツト L	1					S
		(A=XXXXXX)							
11	.	052300550	リング	2					
12	.	399261880	スラスト ワツシヤ	2					
13	.	398560620	スラスト ニードル ハリング	2					
14	.	398560600	スラスト ワツシヤ	2					
15	.	398510560	ブツシユ 40X44X40	4					
16	.	050301140	オイルシール	2					
17	.	399210030	スペーサ	2					
18	.	036100040	スナツプリング	2					
19	.	24764-040000	グリスニツブル B-PT1/8	2					
20	.	1E1161-33150	タイロツト	1					
21	.	334800510	タイロツトエント R H	1					
22	.	334800520	タイロツトエント L H	1					
23	.	22417-300300	ワリピン 3.0X 30	2					
24	.	1E1160-33230	アツシユクスプリング 35X17X125	2					
25	.	1E1160-33240	ホルト 16X 170	2					
26	.	22137-160000	サガネ(ミガキ 16)	4					
27	.	26717-160002	ナツト 16	2					
28	.	22217-160000	ハネサガネ 16	2					
29	.	26757-160002	トメナツト 16	2					
30	.	1E1160-61030	ホイールモーター (テーパージク)	2					
31	.	1E1160-34110	センリンタイヤ スペーサー	2					
32	.	1E1160-34100	センリンタイヤ ホース	2					
33	.	1E1141-33350	ホルト 12X 45	8					
34	.	1E1107-61280	ホルト 12X 35 (11T)	16					
35	.	22137-120000	サガネ(ミガキ 12)	8					
36	.	26051-120002	ナツト(ハネ 12)	8					
37	.	22217-120000	ハネサガネ 12	16					
38	.	1E1160-33500	ハイカン カバー	1					
39	.	26018-080202	ホルト(ヒラスパ 8X 20)	2					

----- 備考 -----

(1)見出しNo.1 主要消耗部品/ASSY販売のみ

※当パーツカタログは製品の改良等により予告なく部品変更すること
内容が一致しない場合がありますが、あらかじめご了承ください。

項目No.	項目名	説明																																																																																									
①	項目 No.	グループ毎に付けられた一連No.																																																																																									
②	項目名	項目毎に付けられた名称																																																																																									
③	型式	<p>パーツカタログに掲載された商品の型式名</p> <p>()内の記号は、項目⑧『個数欄』の()内記号と対応している。</p>																																																																																									
	<p>2. フロントアクスル</p> <p>(A)=SS1700 (B)= (C)= (D)=個数.....</p> <table border="1"> <thead> <tr> <th>見出しNo.</th> <th>レベル</th> <th>部品番号</th> <th>部品名称</th> <th>(A)</th> <th>(B)</th> <th>(C)</th> <th>(D)</th> <th>I</th> <th>備考</th> </tr> </thead> <tbody> <tr> <td>1</td> <td>・</td> <td>336035651</td> <td>フロントホイール ASSY</td> <td>2</td> <td></td> <td></td> <td></td> <td></td> <td>(1)</td> </tr> <tr> <td>2</td> <td>・</td> <td>1E1161-33000</td> <td>フロントアクスル</td> <td>1</td> <td></td> <td></td> <td></td> <td></td> <td></td> </tr> <tr> <td>2</td> <td>-1</td> <td>1E1161-33001</td> <td>フロントアクスル (A=010005)</td> <td>1</td> <td></td> <td></td> <td></td> <td>S</td> <td></td> </tr> <tr> <td>3</td> <td>・</td> <td>1E1161-33260</td> <td>フロントアクスル シテンジク</td> <td>1</td> <td></td> <td></td> <td></td> <td></td> <td></td> </tr> <tr> <td>4</td> <td>・</td> <td>1E1161-33140</td> <td>ドライブシャ K5F3540</td> <td>2</td> <td></td> <td></td> <td></td> <td></td> <td></td> </tr> <tr> <td>5</td> <td>・</td> <td>24761-060000</td> <td>グリステップル A-MT6X1</td> <td>1</td> <td></td> <td></td> <td></td> <td></td> <td></td> </tr> <tr> <td>6</td> <td>・</td> <td>22137-200000</td> <td>ザガネ(スガキ) 20</td> <td>2</td> <td></td> <td></td> <td></td> <td></td> <td></td> </tr> <tr> <td>7</td> <td>・</td> <td>26817-200000</td> <td>スプリング</td> <td>1</td> <td></td> <td></td> <td></td> <td></td> <td></td> </tr> </tbody> </table>		見出しNo.	レベル	部品番号	部品名称	(A)	(B)	(C)	(D)	I	備考	1	・	336035651	フロントホイール ASSY	2					(1)	2	・	1E1161-33000	フロントアクスル	1						2	-1	1E1161-33001	フロントアクスル (A=010005)	1				S		3	・	1E1161-33260	フロントアクスル シテンジク	1						4	・	1E1161-33140	ドライブシャ K5F3540	2						5	・	24761-060000	グリステップル A-MT6X1	1						6	・	22137-200000	ザガネ(スガキ) 20	2						7	・	26817-200000	スプリング	1				
見出しNo.	レベル	部品番号	部品名称	(A)	(B)	(C)	(D)	I	備考																																																																																		
1	・	336035651	フロントホイール ASSY	2					(1)																																																																																		
2	・	1E1161-33000	フロントアクスル	1																																																																																							
2	-1	1E1161-33001	フロントアクスル (A=010005)	1				S																																																																																			
3	・	1E1161-33260	フロントアクスル シテンジク	1																																																																																							
4	・	1E1161-33140	ドライブシャ K5F3540	2																																																																																							
5	・	24761-060000	グリステップル A-MT6X1	1																																																																																							
6	・	22137-200000	ザガネ(スガキ) 20	2																																																																																							
7	・	26817-200000	スプリング	1																																																																																							
④	見出し No.	イラストと部品番号とを結びつける番号																																																																																									
⑤	レベル	仕組部品の親子関係を ・印の数で表す																																																																																									
⑥	部品番号	部品の番号																																																																																									
⑦	部品名称	部品の名称																																																																																									
⑧	個数	見出しNo.当りの部品使用個数																																																																																									
⑨	互換性区分	<p>部品変更が行われた場合その部品に対して下記の互換性記号が表示される。</p> <table border="1"> <thead> <tr> <th>記号</th> <th>互換性</th> <th>内 容</th> </tr> </thead> <tbody> <tr> <td>N</td> <td>新 $\begin{array}{c} \rightarrow \\ \leftarrow \end{array}$ 旧</td> <td>新部品は、旧部品に対して互換性有り、その逆は無し。</td> </tr> <tr> <td>P</td> <td>新 $\begin{array}{c} \rightarrow \\ \leftarrow \end{array}$ 旧</td> <td>記号Nと同じですが、旧部品の供給を中止し、</td> </tr> <tr> <td>Q</td> <td>新 $\begin{array}{c} \times \\ \leftarrow \end{array}$ 旧</td> <td>新部品は旧部品に対して互換性無し、その逆は有り。</td> </tr> <tr> <td>R</td> <td>新 $\begin{array}{c} \rightarrow \\ \leftarrow \end{array}$ 旧</td> <td>新・旧部品の双方に対して互換性有り。</td> </tr> <tr> <td>S</td> <td>新 $\begin{array}{c} \times \\ \leftarrow \end{array}$ 旧</td> <td>新・旧部品の双方に対して互換性無し。</td> </tr> <tr> <td>W</td> <td></td> <td>新規追加となった部品</td> </tr> <tr> <td>Z</td> <td></td> <td>廃止された部品</td> </tr> <tr> <td>F</td> <td></td> <td>単品では互換性なし。但し関連部品セットにて</td> </tr> <tr> <td>K</td> <td></td> <td>使用個数のみの変更</td> </tr> </tbody> </table>	記号	互換性	内 容	N	新 $\begin{array}{c} \rightarrow \\ \leftarrow \end{array}$ 旧	新部品は、旧部品に対して互換性有り、その逆は無し。	P	新 $\begin{array}{c} \rightarrow \\ \leftarrow \end{array}$ 旧	記号Nと同じですが、旧部品の供給を中止し、	Q	新 $\begin{array}{c} \times \\ \leftarrow \end{array}$ 旧	新部品は旧部品に対して互換性無し、その逆は有り。	R	新 $\begin{array}{c} \rightarrow \\ \leftarrow \end{array}$ 旧	新・旧部品の双方に対して互換性有り。	S	新 $\begin{array}{c} \times \\ \leftarrow \end{array}$ 旧	新・旧部品の双方に対して互換性無し。	W		新規追加となった部品	Z		廃止された部品	F		単品では互換性なし。但し関連部品セットにて	K		使用個数のみの変更																																																											
記号	互換性	内 容																																																																																									
N	新 $\begin{array}{c} \rightarrow \\ \leftarrow \end{array}$ 旧	新部品は、旧部品に対して互換性有り、その逆は無し。																																																																																									
P	新 $\begin{array}{c} \rightarrow \\ \leftarrow \end{array}$ 旧	記号Nと同じですが、旧部品の供給を中止し、																																																																																									
Q	新 $\begin{array}{c} \times \\ \leftarrow \end{array}$ 旧	新部品は旧部品に対して互換性無し、その逆は有り。																																																																																									
R	新 $\begin{array}{c} \rightarrow \\ \leftarrow \end{array}$ 旧	新・旧部品の双方に対して互換性有り。																																																																																									
S	新 $\begin{array}{c} \times \\ \leftarrow \end{array}$ 旧	新・旧部品の双方に対して互換性無し。																																																																																									
W		新規追加となった部品																																																																																									
Z		廃止された部品																																																																																									
F		単品では互換性なし。但し関連部品セットにて																																																																																									
K		使用個数のみの変更																																																																																									

項目No.	項目名	説明																																																																																																																																																																																																																																																																																																																																																																																																																																														
⑩ ⑪	備考区分	補足説明の必要な部品の⑩備考欄に記号が付き 同記号で始まる説明文が、⑪備考欄に入る。																																																																																																																																																																																																																																																																																																																																																																																																																																														
<p>2. フロントアクスル</p> <p>(A)=SS1700 (B)= (C)= (D)=個数.....</p> <table border="1"> <thead> <tr> <th>見出しNo.</th> <th>レベル</th> <th>部品番号</th> <th>部品名称</th> <th>(A)</th> <th>(B)</th> <th>(C)</th> <th>(D)</th> <th>I</th> <th>備考</th> </tr> </thead> <tbody> <tr><td>1</td><td>.</td><td>336035651</td><td>フロントホイール ASSY</td><td>2</td><td></td><td></td><td></td><td></td><td>(1)</td></tr> <tr><td>2</td><td>.</td><td>1E1161-33000</td><td>フロントアクスル</td><td>1</td><td></td><td></td><td></td><td></td><td></td></tr> <tr><td>2</td><td>-1</td><td>1E1161-33001 (A=010005)</td><td>フロントアクスル</td><td>1</td><td></td><td></td><td></td><td>S</td><td></td></tr> <tr><td>3</td><td>.</td><td>1E1161-33260</td><td>フロントアクスル シテンジク</td><td>1</td><td></td><td></td><td></td><td></td><td></td></tr> <tr><td>4</td><td>.</td><td>1E1161-33140</td><td>ドライブツジユ K5F3540</td><td>2</td><td></td><td></td><td></td><td></td><td></td></tr> <tr><td>5</td><td>.</td><td>24761-060000</td><td>グリスニツプル A-MT6X1</td><td>1</td><td></td><td></td><td></td><td></td><td></td></tr> <tr><td>6</td><td>.</td><td>22137-200000</td><td>ザガネ(ミガキ) 20</td><td>2</td><td></td><td></td><td></td><td></td><td></td></tr> <tr><td>7</td><td>.</td><td>26817-200002</td><td>ミツツキナツト 20</td><td>1</td><td></td><td></td><td></td><td></td><td></td></tr> <tr><td>8</td><td>.</td><td>22417-400400</td><td>ワリピン 4.0X 40</td><td>1</td><td></td><td></td><td></td><td></td><td></td></tr> <tr><td>9</td><td>.</td><td>1E1161-34000</td><td>モーターブラケット R</td><td>1</td><td></td><td></td><td></td><td></td><td></td></tr> <tr><td>9</td><td>-1</td><td>1E1161-34001 (A=XXXXXX)</td><td>モーターブラケット R</td><td>1</td><td></td><td></td><td></td><td>S</td><td></td></tr> <tr><td>10</td><td>.</td><td>1E1161-34010</td><td>モーターブラケット L</td><td>1</td><td></td><td></td><td></td><td></td><td></td></tr> <tr><td>10</td><td>-1</td><td>1E1161-34011 (A=XXXXXX)</td><td>モーターブラケット L</td><td>1</td><td></td><td></td><td></td><td>S</td><td></td></tr> <tr><td>11</td><td>.</td><td>052300550</td><td>オリング</td><td>2</td><td></td><td></td><td></td><td></td><td></td></tr> <tr><td>12</td><td>.</td><td>399261880</td><td>スラストワツシヤ</td><td>2</td><td></td><td></td><td></td><td></td><td></td></tr> <tr><td>13</td><td>.</td><td>398560620</td><td>スラストニードルベアリング</td><td>2</td><td></td><td></td><td></td><td></td><td></td></tr> <tr><td>14</td><td>.</td><td>398560600</td><td>スラストワツシヤ</td><td>2</td><td></td><td></td><td></td><td></td><td></td></tr> <tr><td>15</td><td>.</td><td>398510560</td><td>ツジユ 40X44X40</td><td>4</td><td></td><td></td><td></td><td></td><td></td></tr> <tr><td>16</td><td>.</td><td>050301140</td><td>オイルシール</td><td>2</td><td></td><td></td><td></td><td></td><td></td></tr> <tr><td>17</td><td>.</td><td>399210030</td><td>スペーサ</td><td>2</td><td></td><td></td><td></td><td></td><td></td></tr> <tr><td>18</td><td>.</td><td>036100040</td><td>スタツプリング</td><td>2</td><td></td><td></td><td></td><td></td><td></td></tr> <tr><td>19</td><td>.</td><td>24764-040000</td><td>グリスニツプル B-PT1/8</td><td>2</td><td></td><td></td><td></td><td></td><td></td></tr> <tr><td>20</td><td>.</td><td>1E1161-33150</td><td>タイロツト</td><td>1</td><td></td><td></td><td></td><td></td><td></td></tr> <tr><td>21</td><td>.</td><td>334800510</td><td>タイロツト'エンド' R H</td><td>1</td><td></td><td></td><td></td><td></td><td></td></tr> <tr><td>22</td><td>.</td><td>334800520</td><td>タイロツト'エンド' L H</td><td>1</td><td></td><td></td><td></td><td></td><td></td></tr> <tr><td>23</td><td>.</td><td>22417-300300</td><td>ワリピン 3.0X 30</td><td>2</td><td></td><td></td><td></td><td></td><td></td></tr> <tr><td>24</td><td>.</td><td>1E1160-33230</td><td>アツシユクスプリング 35X17X125</td><td>2</td><td></td><td></td><td></td><td></td><td></td></tr> <tr><td>25</td><td>.</td><td>1E1160-33240</td><td>ホルト 16X 170</td><td>2</td><td></td><td></td><td></td><td></td><td></td></tr> <tr><td>26</td><td>.</td><td>22137-160000</td><td>ザガネ(ミガキ) 16</td><td>4</td><td></td><td></td><td></td><td></td><td></td></tr> <tr><td>27</td><td>.</td><td>26717-160002</td><td>ナツト 16</td><td>2</td><td></td><td></td><td></td><td></td><td></td></tr> <tr><td>28</td><td>.</td><td>22217-160000</td><td>ハネザガネ 16</td><td>2</td><td></td><td></td><td></td><td></td><td></td></tr> <tr><td>29</td><td>.</td><td>26757-160002</td><td>トメナツト 16</td><td>2</td><td></td><td></td><td></td><td></td><td></td></tr> <tr><td>30</td><td>.</td><td>1E1160-61030</td><td>ホイールモーター(テーパージク)</td><td>2</td><td></td><td></td><td></td><td></td><td></td></tr> <tr><td>31</td><td>.</td><td>1E1160-34110</td><td>センリンタイヤ スペーサー</td><td>2</td><td></td><td></td><td></td><td></td><td></td></tr> <tr><td>32</td><td>.</td><td>1E1160-34100</td><td>センリンタイヤ ホース</td><td>2</td><td></td><td></td><td></td><td></td><td></td></tr> <tr><td>33</td><td>.</td><td>1E1141-33350</td><td>ホルト 12X 45</td><td>8</td><td></td><td></td><td></td><td></td><td></td></tr> <tr><td>34</td><td>.</td><td>1E1107-61280</td><td>ホルト 12X 35 (11T)</td><td>16</td><td></td><td></td><td></td><td></td><td></td></tr> <tr><td>35</td><td>.</td><td>22137-120000</td><td>ザガネ(ミガキ) 12</td><td>8</td><td></td><td></td><td></td><td></td><td></td></tr> <tr><td>36</td><td>.</td><td>26051-120002</td><td>ナツト(ハネ) 12</td><td>8</td><td></td><td></td><td></td><td></td><td></td></tr> <tr><td>37</td><td>.</td><td>22217-120000</td><td>ハネザガネ 12</td><td>16</td><td></td><td></td><td></td><td></td><td></td></tr> <tr><td>38</td><td>⑪</td><td>1E1160-33500</td><td>ハイカンカバー</td><td>1</td><td></td><td></td><td></td><td></td><td></td></tr> <tr><td>39</td><td></td><td>26018-080202</td><td>ホルト(ヒラス-ハ) 8X 20</td><td>2</td><td></td><td></td><td></td><td></td><td></td></tr> </tbody> </table> <p>----- 備考 -----</p> <p>(1)見出しNo.1 主要消耗部品/ASSY販売のみ</p> <p>※当パーツカタログは製品の改良等により予告なく部品変更すること 内容が一致しない場合がありますが、あらかじめご了承ください。</p>			見出しNo.	レベル	部品番号	部品名称	(A)	(B)	(C)	(D)	I	備考	1	.	336035651	フロントホイール ASSY	2					(1)	2	.	1E1161-33000	フロントアクスル	1						2	-1	1E1161-33001 (A=010005)	フロントアクスル	1				S		3	.	1E1161-33260	フロントアクスル シテンジク	1						4	.	1E1161-33140	ドライブツジユ K5F3540	2						5	.	24761-060000	グリスニツプル A-MT6X1	1						6	.	22137-200000	ザガネ(ミガキ) 20	2						7	.	26817-200002	ミツツキナツト 20	1						8	.	22417-400400	ワリピン 4.0X 40	1						9	.	1E1161-34000	モーターブラケット R	1						9	-1	1E1161-34001 (A=XXXXXX)	モーターブラケット R	1				S		10	.	1E1161-34010	モーターブラケット L	1						10	-1	1E1161-34011 (A=XXXXXX)	モーターブラケット L	1				S		11	.	052300550	オリング	2						12	.	399261880	スラストワツシヤ	2						13	.	398560620	スラストニードルベアリング	2						14	.	398560600	スラストワツシヤ	2						15	.	398510560	ツジユ 40X44X40	4						16	.	050301140	オイルシール	2						17	.	399210030	スペーサ	2						18	.	036100040	スタツプリング	2						19	.	24764-040000	グリスニツプル B-PT1/8	2						20	.	1E1161-33150	タイロツト	1						21	.	334800510	タイロツト'エンド' R H	1						22	.	334800520	タイロツト'エンド' L H	1						23	.	22417-300300	ワリピン 3.0X 30	2						24	.	1E1160-33230	アツシユクスプリング 35X17X125	2						25	.	1E1160-33240	ホルト 16X 170	2						26	.	22137-160000	ザガネ(ミガキ) 16	4						27	.	26717-160002	ナツト 16	2						28	.	22217-160000	ハネザガネ 16	2						29	.	26757-160002	トメナツト 16	2						30	.	1E1160-61030	ホイールモーター(テーパージク)	2						31	.	1E1160-34110	センリンタイヤ スペーサー	2						32	.	1E1160-34100	センリンタイヤ ホース	2						33	.	1E1141-33350	ホルト 12X 45	8						34	.	1E1107-61280	ホルト 12X 35 (11T)	16						35	.	22137-120000	ザガネ(ミガキ) 12	8						36	.	26051-120002	ナツト(ハネ) 12	8						37	.	22217-120000	ハネザガネ 12	16						38	⑪	1E1160-33500	ハイカンカバー	1						39		26018-080202	ホルト(ヒラス-ハ) 8X 20	2					
見出しNo.	レベル	部品番号	部品名称	(A)	(B)	(C)	(D)	I	備考																																																																																																																																																																																																																																																																																																																																																																																																																																							
1	.	336035651	フロントホイール ASSY	2					(1)																																																																																																																																																																																																																																																																																																																																																																																																																																							
2	.	1E1161-33000	フロントアクスル	1																																																																																																																																																																																																																																																																																																																																																																																																																																												
2	-1	1E1161-33001 (A=010005)	フロントアクスル	1				S																																																																																																																																																																																																																																																																																																																																																																																																																																								
3	.	1E1161-33260	フロントアクスル シテンジク	1																																																																																																																																																																																																																																																																																																																																																																																																																																												
4	.	1E1161-33140	ドライブツジユ K5F3540	2																																																																																																																																																																																																																																																																																																																																																																																																																																												
5	.	24761-060000	グリスニツプル A-MT6X1	1																																																																																																																																																																																																																																																																																																																																																																																																																																												
6	.	22137-200000	ザガネ(ミガキ) 20	2																																																																																																																																																																																																																																																																																																																																																																																																																																												
7	.	26817-200002	ミツツキナツト 20	1																																																																																																																																																																																																																																																																																																																																																																																																																																												
8	.	22417-400400	ワリピン 4.0X 40	1																																																																																																																																																																																																																																																																																																																																																																																																																																												
9	.	1E1161-34000	モーターブラケット R	1																																																																																																																																																																																																																																																																																																																																																																																																																																												
9	-1	1E1161-34001 (A=XXXXXX)	モーターブラケット R	1				S																																																																																																																																																																																																																																																																																																																																																																																																																																								
10	.	1E1161-34010	モーターブラケット L	1																																																																																																																																																																																																																																																																																																																																																																																																																																												
10	-1	1E1161-34011 (A=XXXXXX)	モーターブラケット L	1				S																																																																																																																																																																																																																																																																																																																																																																																																																																								
11	.	052300550	オリング	2																																																																																																																																																																																																																																																																																																																																																																																																																																												
12	.	399261880	スラストワツシヤ	2																																																																																																																																																																																																																																																																																																																																																																																																																																												
13	.	398560620	スラストニードルベアリング	2																																																																																																																																																																																																																																																																																																																																																																																																																																												
14	.	398560600	スラストワツシヤ	2																																																																																																																																																																																																																																																																																																																																																																																																																																												
15	.	398510560	ツジユ 40X44X40	4																																																																																																																																																																																																																																																																																																																																																																																																																																												
16	.	050301140	オイルシール	2																																																																																																																																																																																																																																																																																																																																																																																																																																												
17	.	399210030	スペーサ	2																																																																																																																																																																																																																																																																																																																																																																																																																																												
18	.	036100040	スタツプリング	2																																																																																																																																																																																																																																																																																																																																																																																																																																												
19	.	24764-040000	グリスニツプル B-PT1/8	2																																																																																																																																																																																																																																																																																																																																																																																																																																												
20	.	1E1161-33150	タイロツト	1																																																																																																																																																																																																																																																																																																																																																																																																																																												
21	.	334800510	タイロツト'エンド' R H	1																																																																																																																																																																																																																																																																																																																																																																																																																																												
22	.	334800520	タイロツト'エンド' L H	1																																																																																																																																																																																																																																																																																																																																																																																																																																												
23	.	22417-300300	ワリピン 3.0X 30	2																																																																																																																																																																																																																																																																																																																																																																																																																																												
24	.	1E1160-33230	アツシユクスプリング 35X17X125	2																																																																																																																																																																																																																																																																																																																																																																																																																																												
25	.	1E1160-33240	ホルト 16X 170	2																																																																																																																																																																																																																																																																																																																																																																																																																																												
26	.	22137-160000	ザガネ(ミガキ) 16	4																																																																																																																																																																																																																																																																																																																																																																																																																																												
27	.	26717-160002	ナツト 16	2																																																																																																																																																																																																																																																																																																																																																																																																																																												
28	.	22217-160000	ハネザガネ 16	2																																																																																																																																																																																																																																																																																																																																																																																																																																												
29	.	26757-160002	トメナツト 16	2																																																																																																																																																																																																																																																																																																																																																																																																																																												
30	.	1E1160-61030	ホイールモーター(テーパージク)	2																																																																																																																																																																																																																																																																																																																																																																																																																																												
31	.	1E1160-34110	センリンタイヤ スペーサー	2																																																																																																																																																																																																																																																																																																																																																																																																																																												
32	.	1E1160-34100	センリンタイヤ ホース	2																																																																																																																																																																																																																																																																																																																																																																																																																																												
33	.	1E1141-33350	ホルト 12X 45	8																																																																																																																																																																																																																																																																																																																																																																																																																																												
34	.	1E1107-61280	ホルト 12X 35 (11T)	16																																																																																																																																																																																																																																																																																																																																																																																																																																												
35	.	22137-120000	ザガネ(ミガキ) 12	8																																																																																																																																																																																																																																																																																																																																																																																																																																												
36	.	26051-120002	ナツト(ハネ) 12	8																																																																																																																																																																																																																																																																																																																																																																																																																																												
37	.	22217-120000	ハネザガネ 12	16																																																																																																																																																																																																																																																																																																																																																																																																																																												
38	⑪	1E1160-33500	ハイカンカバー	1																																																																																																																																																																																																																																																																																																																																																																																																																																												
39		26018-080202	ホルト(ヒラス-ハ) 8X 20	2																																																																																																																																																																																																																																																																																																																																																																																																																																												

項目No.	項目名	説明																																																																																																																																																																																																																																																																				
⑫	実施号機	<p>部品が変更された時に、新部品が適用される型式の実施号機が表示される。</p> <div style="border: 1px solid black; padding: 10px; margin: 10px 0;"> <p style="text-align: center;">2. フロントアクスル</p> <div style="text-align: right; margin-bottom: 5px;"> ③ → (A)=SS1700 (B)= (C)= (D)= 個数..... </div> <table border="1" style="width: 100%; border-collapse: collapse;"> <thead> <tr> <th>見出No.</th> <th>レベル</th> <th>部品番号</th> <th>部品名称</th> <th>(A)</th> <th>(B)</th> <th>(C)</th> <th>(D)</th> <th>I</th> <th>備考</th> </tr> </thead> <tbody> <tr><td>1</td><td>・</td><td>336035651</td><td>フロントホイール ASSY</td><td>2</td><td></td><td></td><td></td><td></td><td>(1)</td></tr> <tr><td>2</td><td>・</td><td>1E1161-33000</td><td>フロントアクスル</td><td>1</td><td></td><td></td><td></td><td></td><td></td></tr> <tr><td>2</td><td>-1</td><td>1E1161-33001</td><td>フロントアクスル</td><td>1</td><td></td><td></td><td></td><td></td><td>S</td></tr> <tr><td></td><td></td><td>(A=010005)</td><td></td><td></td><td></td><td></td><td></td><td></td><td>⑫</td></tr> <tr><td>3</td><td>・</td><td>1E1161-33260</td><td>フロントアクスル シテンジク</td><td>1</td><td></td><td></td><td></td><td></td><td></td></tr> <tr><td>4</td><td>・</td><td>1E1161-33140</td><td>ドライブツシユ K5F3540</td><td>2</td><td></td><td></td><td></td><td></td><td></td></tr> <tr><td>5</td><td>・</td><td>24761-060000</td><td>グリスニツブル A-MT6X1</td><td>1</td><td></td><td></td><td></td><td></td><td></td></tr> <tr><td>6</td><td>・</td><td>22737-200000</td><td>サガネ(ミガキ 20)</td><td>2</td><td></td><td></td><td></td><td></td><td></td></tr> <tr><td>7</td><td>・</td><td>26817-200002</td><td>ミソツキナツト 20</td><td>1</td><td></td><td></td><td></td><td></td><td></td></tr> <tr><td>8</td><td>・</td><td>22417-400400</td><td>ワリピン 4.0X 40</td><td>1</td><td></td><td></td><td></td><td></td><td></td></tr> <tr><td>9</td><td>・</td><td>1E1161-34000</td><td>モーターブラケツト R</td><td>1</td><td></td><td></td><td></td><td></td><td></td></tr> <tr><td>9</td><td>-1</td><td>1E1161-34001</td><td>モーターブラケツト R</td><td>1</td><td></td><td></td><td></td><td></td><td>S</td></tr> <tr><td></td><td></td><td>(A=XXXXXX)</td><td></td><td></td><td></td><td></td><td></td><td></td><td></td></tr> <tr><td>10</td><td>・</td><td>1E1161-34010</td><td>モーターブラケツト L</td><td>1</td><td></td><td></td><td></td><td></td><td></td></tr> <tr><td>10</td><td>-1</td><td>1E1161-34011</td><td>モーターブラケツト L</td><td>1</td><td></td><td></td><td></td><td></td><td>S</td></tr> <tr><td></td><td></td><td>(A=XXXXXX)</td><td></td><td></td><td></td><td></td><td></td><td></td><td></td></tr> <tr><td>11</td><td>・</td><td>052300550</td><td>リング</td><td>2</td><td></td><td></td><td></td><td></td><td></td></tr> <tr><td>12</td><td>・</td><td>399261880</td><td>スラスト ワツシヤ</td><td>2</td><td></td><td></td><td></td><td></td><td></td></tr> <tr><td>13</td><td>・</td><td>398560620</td><td>スラスト ニードル ベアリング</td><td>2</td><td></td><td></td><td></td><td></td><td></td></tr> <tr><td>14</td><td>・</td><td>398560600</td><td>スラスト ワツシヤ</td><td>2</td><td></td><td></td><td></td><td></td><td></td></tr> <tr><td>15</td><td>・</td><td>398510560</td><td>ブツシユ 40X44X40</td><td>4</td><td></td><td></td><td></td><td></td><td></td></tr> <tr><td>16</td><td>・</td><td>050301140</td><td>オイルシール</td><td>2</td><td></td><td></td><td></td><td></td><td></td></tr> <tr><td>17</td><td>・</td><td>399210030</td><td>スペーサ</td><td>2</td><td></td><td></td><td></td><td></td><td></td></tr> <tr><td>18</td><td>・</td><td>036100040</td><td>スナツツリング</td><td>2</td><td></td><td></td><td></td><td></td><td></td></tr> <tr><td>19</td><td>・</td><td>24764-040000</td><td>グリスニツブル B-PT1/8</td><td>2</td><td></td><td></td><td></td><td></td><td></td></tr> </tbody> </table> </div> <p data-bbox="279 981 614 1034">()内のAは、③の型式を表し、以下に機体番号を表す</p> <p data-bbox="574 1059 1050 1115">X印は、部品変更の予告、又は実施号機が確認出来なかった部品について表示される。</p>	見出No.	レベル	部品番号	部品名称	(A)	(B)	(C)	(D)	I	備考	1	・	336035651	フロントホイール ASSY	2					(1)	2	・	1E1161-33000	フロントアクスル	1						2	-1	1E1161-33001	フロントアクスル	1					S			(A=010005)							⑫	3	・	1E1161-33260	フロントアクスル シテンジク	1						4	・	1E1161-33140	ドライブツシユ K5F3540	2						5	・	24761-060000	グリスニツブル A-MT6X1	1						6	・	22737-200000	サガネ(ミガキ 20)	2						7	・	26817-200002	ミソツキナツト 20	1						8	・	22417-400400	ワリピン 4.0X 40	1						9	・	1E1161-34000	モーターブラケツト R	1						9	-1	1E1161-34001	モーターブラケツト R	1					S			(A=XXXXXX)								10	・	1E1161-34010	モーターブラケツト L	1						10	-1	1E1161-34011	モーターブラケツト L	1					S			(A=XXXXXX)								11	・	052300550	リング	2						12	・	399261880	スラスト ワツシヤ	2						13	・	398560620	スラスト ニードル ベアリング	2						14	・	398560600	スラスト ワツシヤ	2						15	・	398510560	ブツシユ 40X44X40	4						16	・	050301140	オイルシール	2						17	・	399210030	スペーサ	2						18	・	036100040	スナツツリング	2						19	・	24764-040000	グリスニツブル B-PT1/8	2					
見出No.	レベル	部品番号	部品名称	(A)	(B)	(C)	(D)	I	備考																																																																																																																																																																																																																																																													
1	・	336035651	フロントホイール ASSY	2					(1)																																																																																																																																																																																																																																																													
2	・	1E1161-33000	フロントアクスル	1																																																																																																																																																																																																																																																																		
2	-1	1E1161-33001	フロントアクスル	1					S																																																																																																																																																																																																																																																													
		(A=010005)							⑫																																																																																																																																																																																																																																																													
3	・	1E1161-33260	フロントアクスル シテンジク	1																																																																																																																																																																																																																																																																		
4	・	1E1161-33140	ドライブツシユ K5F3540	2																																																																																																																																																																																																																																																																		
5	・	24761-060000	グリスニツブル A-MT6X1	1																																																																																																																																																																																																																																																																		
6	・	22737-200000	サガネ(ミガキ 20)	2																																																																																																																																																																																																																																																																		
7	・	26817-200002	ミソツキナツト 20	1																																																																																																																																																																																																																																																																		
8	・	22417-400400	ワリピン 4.0X 40	1																																																																																																																																																																																																																																																																		
9	・	1E1161-34000	モーターブラケツト R	1																																																																																																																																																																																																																																																																		
9	-1	1E1161-34001	モーターブラケツト R	1					S																																																																																																																																																																																																																																																													
		(A=XXXXXX)																																																																																																																																																																																																																																																																				
10	・	1E1161-34010	モーターブラケツト L	1																																																																																																																																																																																																																																																																		
10	-1	1E1161-34011	モーターブラケツト L	1					S																																																																																																																																																																																																																																																													
		(A=XXXXXX)																																																																																																																																																																																																																																																																				
11	・	052300550	リング	2																																																																																																																																																																																																																																																																		
12	・	399261880	スラスト ワツシヤ	2																																																																																																																																																																																																																																																																		
13	・	398560620	スラスト ニードル ベアリング	2																																																																																																																																																																																																																																																																		
14	・	398560600	スラスト ワツシヤ	2																																																																																																																																																																																																																																																																		
15	・	398510560	ブツシユ 40X44X40	4																																																																																																																																																																																																																																																																		
16	・	050301140	オイルシール	2																																																																																																																																																																																																																																																																		
17	・	399210030	スペーサ	2																																																																																																																																																																																																																																																																		
18	・	036100040	スナツツリング	2																																																																																																																																																																																																																																																																		
19	・	24764-040000	グリスニツブル B-PT1/8	2																																																																																																																																																																																																																																																																		

ご注文について

- ① 部品をご注文の際には、部品イラストの図番と同じNo.のものをリストから探して必要な部品の部品番号・部品名・個数をお確かめの上、ご連絡願います。
同時にお客様が購入されました製品の型式名、機体番号(機体銘板 及び保証書 等に掲示)も、ご連絡願います。
- ② 部品イラストに番号を付していないものは、総て単品販売は、致しません。
- ③ 需要期には特に、消耗部品等の注文が殺到いたしますので、早めに部品の準備を願います。
- ④ ご注文の部品は、原則として誤送以外の返品は、認めません。
- ⑤ シバウラ製品には、純正部品を必ずご使用願います。
(市販の類似品を使用されますと、早期破損や性能を悪くする原因となります。)

本製品は、改良の為予告なく使用部品などを変更する事があります。
その際には、本書の内容及びイラストなどの一部が、本製品と一致しない場合がありますので、あらかじめご了承ください。

本書の内容は、作成にあたり万全を期しておりますが、万一の誤りや記載漏れなどが発見されてもただちに修正出来ない事があります。

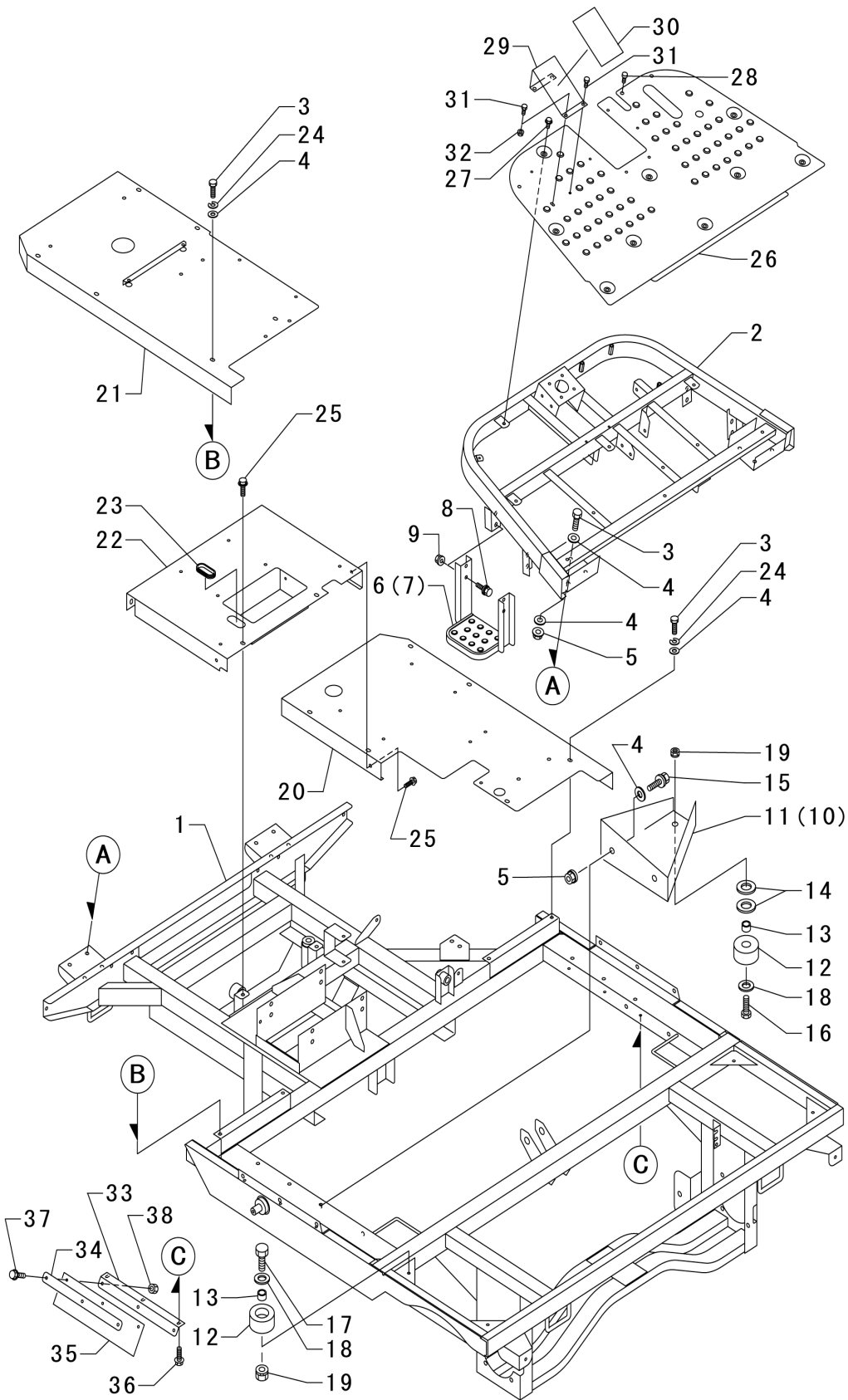
本体部項目一覧表

SS1700	項目No.	項目名	頁
フレーム部	1	本体フレーム	10
走行部	2	フロントアクスル	12
	3	リヤアクスル	14
操作部	4	ステアリング	16
	5	HSTペダル	18
	6	ブレーキペダル	22
	7	操作レバー	24
	8	操作スタンド	26
	9	エンジンカバー	28
	10	座席	30
電装品部	11	電装品(1)	32
	12	電装品(2)	34
	13	電装品(3)	36
油圧部	14	オイルタンク	38
	15	油圧部品(1)	40
	16	油圧部品(2)	42
	17	油圧部品(3)	46
	18	油圧部品(4)	48
	19	油圧部品(5)	50
	20	油圧部品(6)	52
ブラシ・キャビネット部	21	送風機	54
	22	ブラシ	56
	23	ブラシ帯	58
	24	キャビネット	60
	25	扉	62
	26	アーム	64
※ 本体～エンジン接続部	27	エンジン部品(1)	66
	28	エンジン部品(2)	68
銘板部	29	銘板	70

※ 当パーツカタログは製品の改良等により予告なく部品変更する事で、内容が一致しない場合がありますが、あらかじめご了承願います。

※ エンジン本体は、別冊：水冷ディーゼルエンジン PARTS CATALOG(部品表)を参照願います。

項目 1. 本体フレーム



(A)=SS1700

(B)=

(C)=

(D)=

.....個数.....

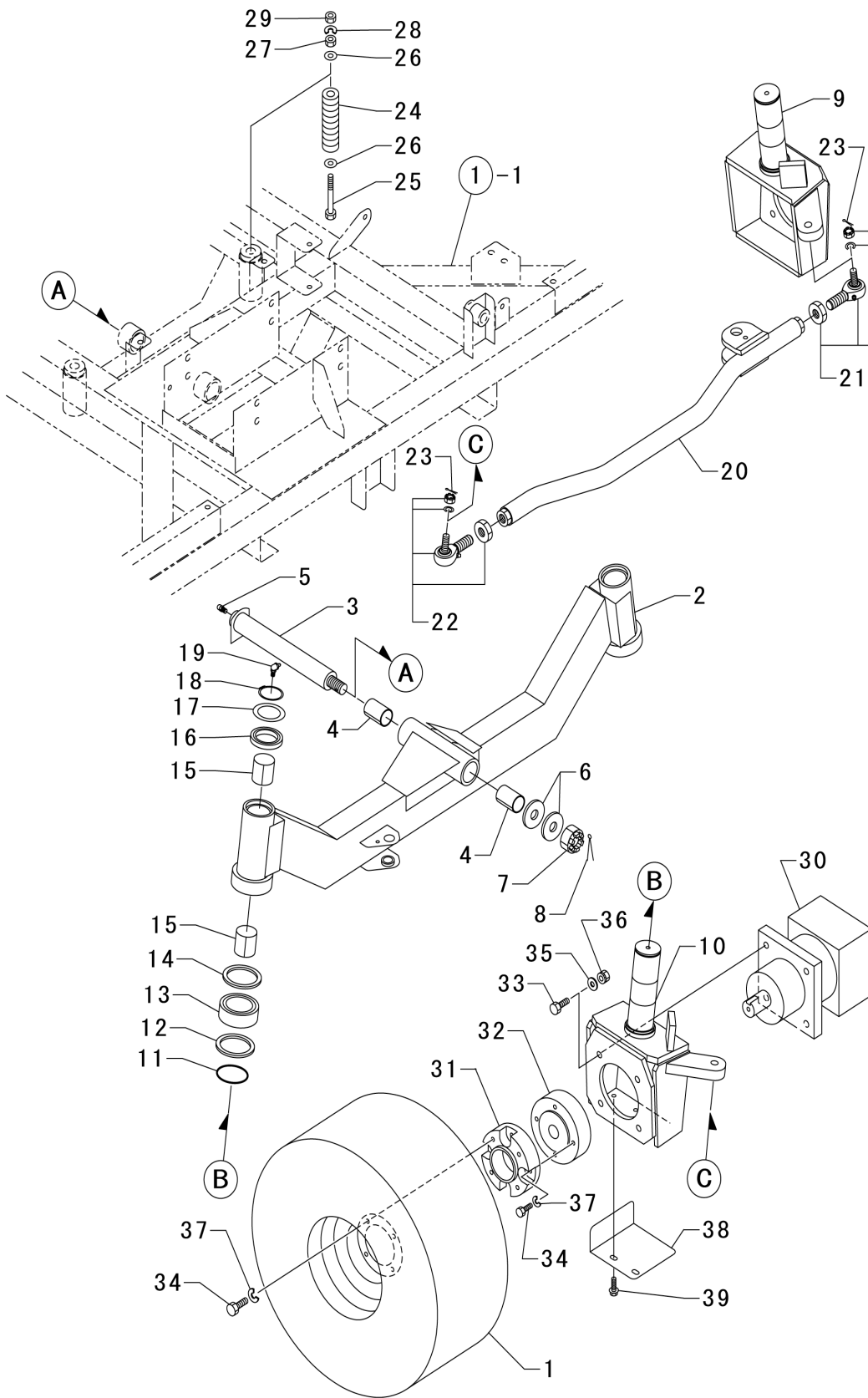
1. 本体フレーム

見出No.	レベル	部品番号	部品名称	(A)	(B)	(C)	(D)	I	備考
1	・	1E1161-31000	ホンタイフレーム	1					
2	・	1E1161-31500	フロントフレーム	1					
3	・	MG0001-37110	ボルト 10X 25 (11T)	16					
4	・	22137-100000	サカネ(ミガキ 10	26					
5	・	26051-100002	ナツ(ハネ 10	10					
6	・	1E1161-31710	ステツフ° L	1					
7	・	1E1161-31720	ステツフ° R	1					
8	・	26018-100254	ボルト(ヒラスーパ° 10X 25	8					
9	・	26367-100002	ツハツキナツト 10	8					
10	・	1E1160-31300	ブラシタイ スツパー R	1					
11	・	1E1160-31320	ブラシタイ スツパー L	1					
12	・	1N3503-44000	スツパー ラバー (タ°イ)	8					
13	・	1N3503-64420	カラー	8					
14	・	1E1170-32120	ワツシヤ- 35x9xt3.2	4					
15	・	1N1286-47100	ボルト 10X 30 (11T)	4					
16	・	26117-080304	ボルト 8X 30	2					
17	・	26117-080254	ボルト 8X 25	6					
18	・	22137-080000	サカネ(ミガキ 8	8					
19	・	26051-080002	ナツ(ハネ 8	8					
20	・	1E1161-54000	ミキ° ステツフ°	1					
21	・	1E1161-54020	ヒタ°リ ステツフ°	1					
22	・	1E1161-54050	センター ステツフ°	1					
23	・	1N1185-53000	ク°ロメツト70	1					
24	・	22217-100000	ハ°ネサカネ 10	10					
25	・	26018-080202	ボルト(ヒラスーパ° 8X 20	4					
26	・	1E1161-54080	フロント ステツフ°	1					
27	・	26018-080204	ボルト(ヒラスーパ° 8X 20	9					
28	・	26587-060162	トラスネジ° 6X 16	1					
29	・	1E1161-54100	フツレスト	1					
30	・	1E1161-41230	スヘ°リト°メC	1					
31	・	1N1291-58080	ボルト(ヒラスーパ° 6X 16 ク°ロ	4					
32	・	26367-060002	ツハツキナツト 6	2					
33	・	1E1161-68260	サイト°ゴ°ム トリツケフ°ラケツト	2					
34	・	1E1161-68270	サイト°ゴ°ム オサエ	2					
35	・	1E1161-68310	サイト°ゴ°ム	2					
36	・	26018-060164	ボルト(ヒラスーパ° 6X 16	6					
37	・	26018-060204	ボルト(ヒラスーパ° 6X 20	6					
38	・	26347-060002	Uナツト 6	6					

備考

※当パーツカタログは製品の改良等により予告なく部品変更することで内容が一致しない場合がありますが、あらかじめご了承ください。

項目 2. フロントアクスル



2. フロントアクスル

(A)=SS1700

(B)=

(C)=

(D)=

.....個数.....

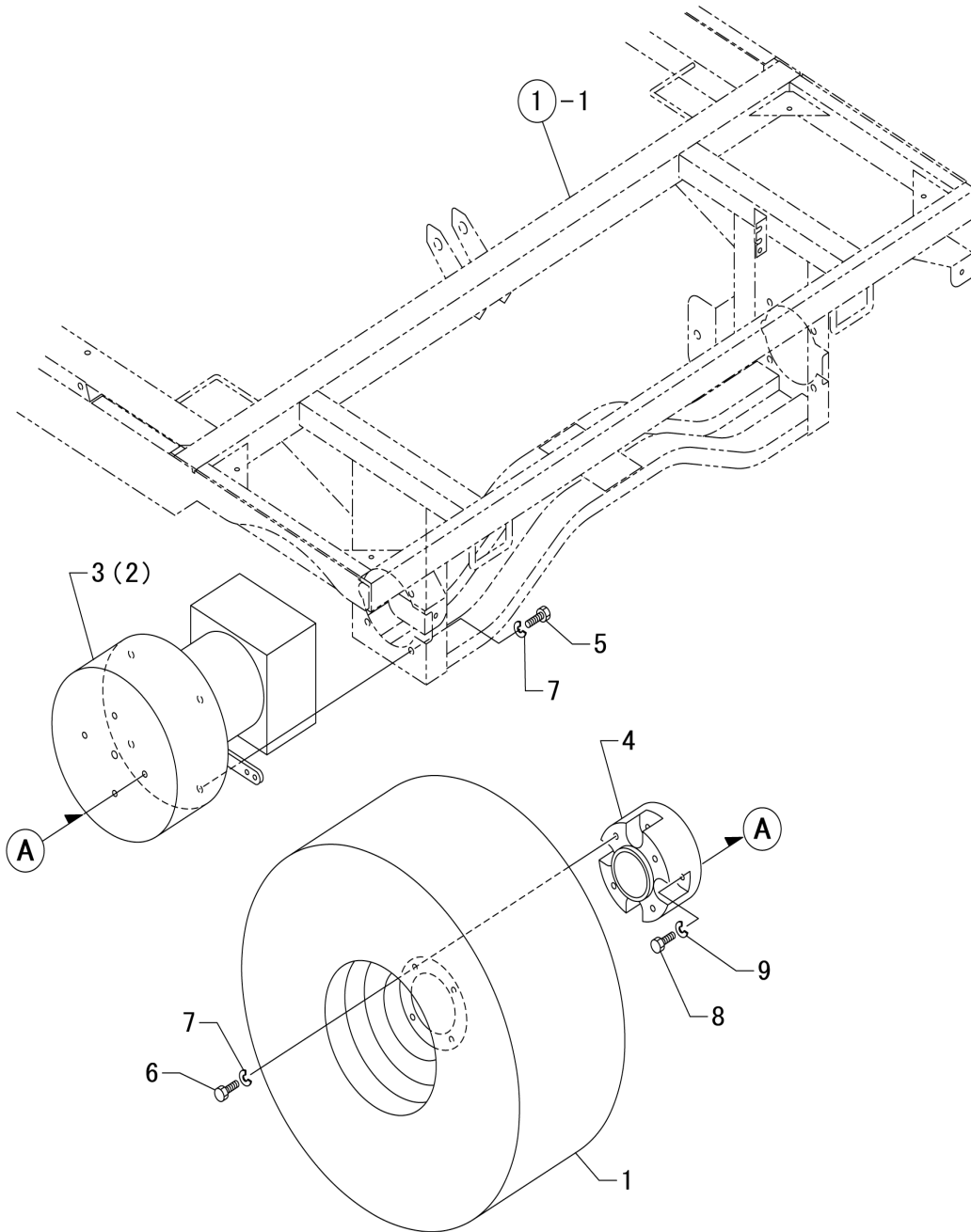
見出No.	レベル	部品番号	部品名称	(A)	(B)	(C)	(D)	I	備考
1	・	336035651	フロントホイール ASSY	2					(1)
2	・	1E1161-33000	フロントアクスル	1					
3	・	1E1161-33260	フロントアクスル シテンジク	1					
4	・	1E1161-33140	ドライブツシユ K5F3540	2					
5	・	24761-060000	グリスニツブル A-MT6X1	1					
6	・	22137-200000	サカネ(ミガキ 20	2					
7	・	26817-200002	ミゾツキナツト 20	1					
8	・	22417-400400	ワリピン 4.0X 40	1					
9	・	1E1161-34000	モーターブラケツト R	1					
10	・	1E1161-34010	モーターブラケツト L	1					
11	・	052300550	オリング	2					
12	・	399261880	スラスト ワツシヤ	2					
13	・	398560620	スラスト ニードル ヘアリング	2					
14	・	398560600	スラスト ワツシヤ	2					
15	・	398510560	ブツシユ 40X44X40	4					
16	・	050301140	オイルシール	2					
17	・	399210030	スペーサ	2					
18	・	036100040	スナツプリング	2					
19	・	24764-040000	グリスニツブル B-PT1/8	2					
20	・	1E1161-33150	タイロツト	1					
21	・	334800510	タイロツト [△] エント [△] R H	1					
22	・	334800520	タイロツト [△] エント [△] L H	1					
23	・	22417-300300	ワリピン 3.0X 30	2					
24	・	1E1160-33230	アツシユクスプリング [△] 35X17X125	2					
25	・	1E1160-33240	ホルト 16X 170	2					
26	・	22137-160000	サカネ(ミガキ 16	4					
27	・	26717-160002	ナツト 16	2					
28	・	22217-160000	ハネサカネ 16	2					
29	・	26757-160002	トメナツト 16	2					
30	・	1E1160-61030	ホイールモーター (テーパージク)	2					
31	・	1E1160-34110	ゼンリンタイヤ スペーサー	2					
32	・	1E1160-34100	ゼンリンタイヤ ホス	2					
33	・	1E1141-33350	ホルト 12X 45	8					
34	・	1E1107-61280	ホルト 12X 35 (11T)	16					
35	・	22137-120000	サカネ(ミガキ 12	8					
36	・	26051-120002	ナツト(ハネ 12	8					
37	・	22217-120000	ハネサカネ 12	16					
38	・	1E1160-33500	ハイカン カバー	1					
39	・	26018-080202	ホルト(ヒラスーパ [△] 8X 20	2					

備考

(1)見出しNo.1 主要消耗部品/ASSY販売のみ

※当パーツカタログは製品の改良等により予告なく部品変更することで内容が一致しない場合がありますが、あらかじめご了承ください。

項目 3. リヤアクスル



3. リヤアクスル

(A)=SS1700

(B)=

(C)=

(D)=

.....個数.....

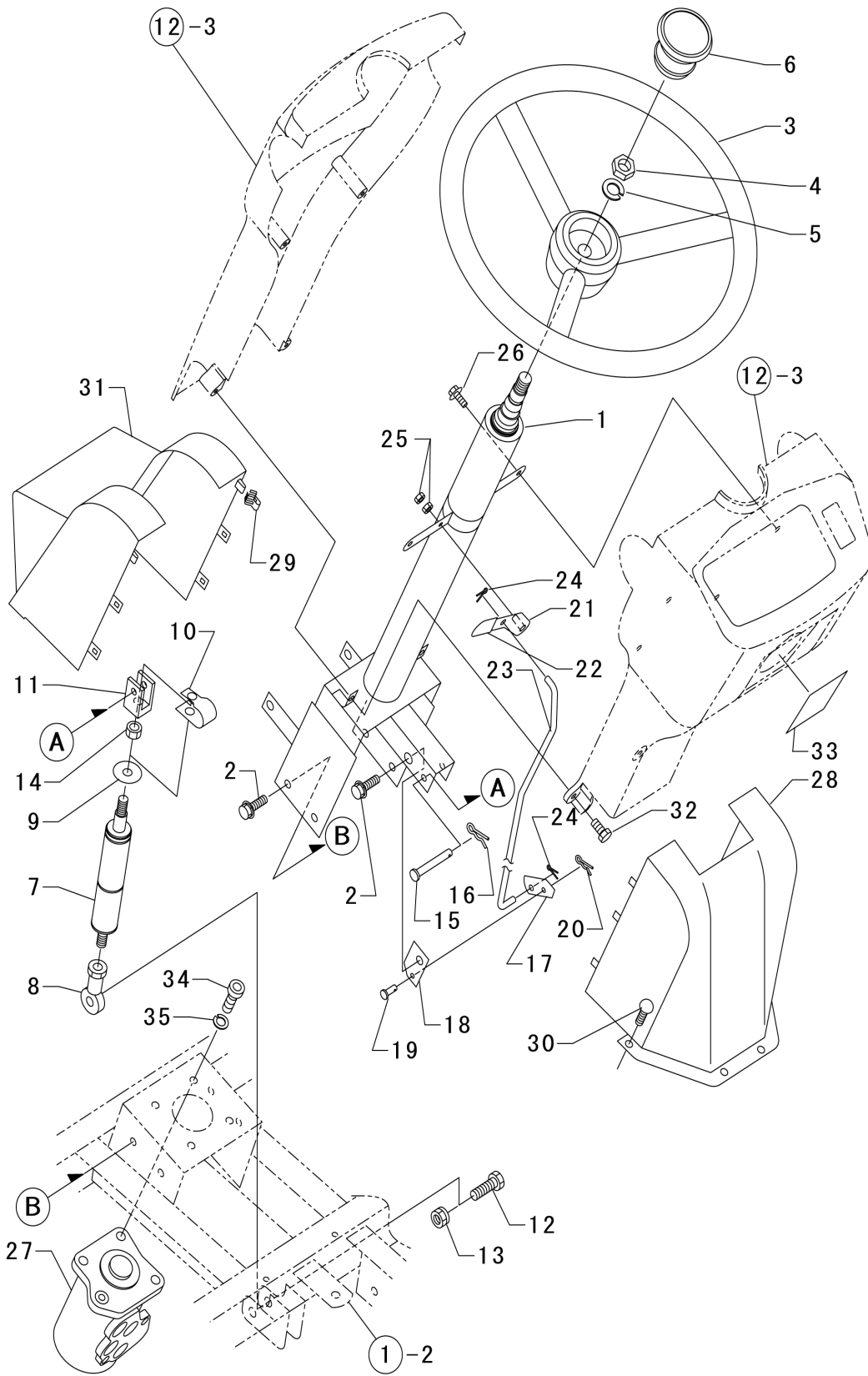
見出No.	レベル	部品番号	部品名称	(A)	(B)	(C)	(D)	I	備考
1	・	336035651	フロントホイール ASSY	2					(1)
2	・	7E1104-61080	コウリンモーター (ミキ)	1					
3	・	7E1104-61090	コウリンモーター (ヒタリ)	1					
4	・	1E1160-34120	コウリンタイヤ スペーサー	2					
5	・	26117-120254	ホルト 12X 25	8					
6	・	1E1107-61280	ホルト 12X 35 (11T)	8					
7	・	22217-120000	ハネサガネ 12	16					
8	・	1N1286-47160	ホルト 10X 35 (11T)	8					
9	・	22217-100000	ハネサガネ 10	8					

備考

(1)見出しNo.1 主要消耗部品/ASSY販売のみ

※当パーツカタログは製品の改良等により予告なく部品変更することで内容が一致しない場合がありますが、あらかじめご了承ください。

項目 4. ステアリング



4. ステアリング

(A)=SS1700

(B)=

(C)=

(D)=

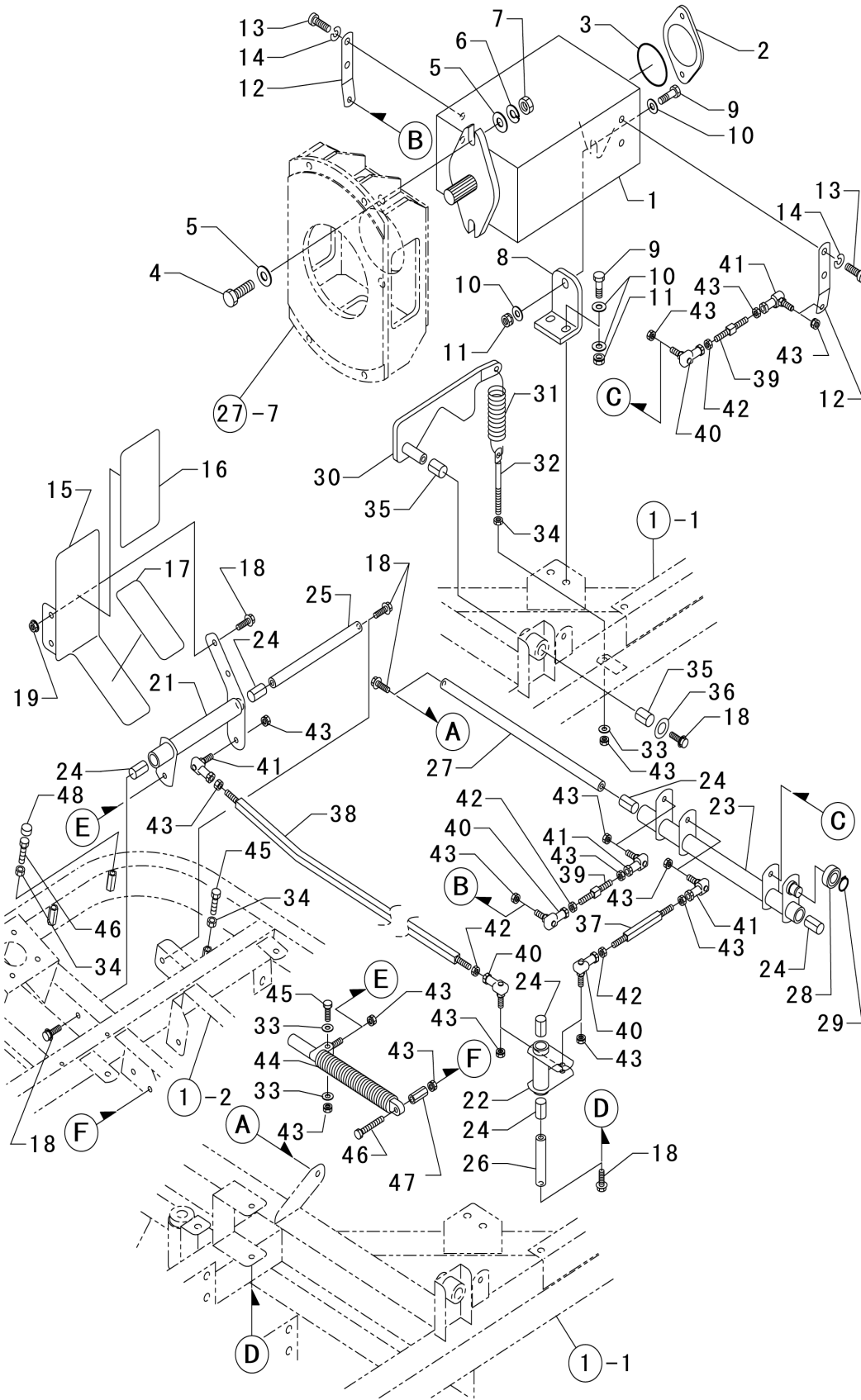
.....個数.....

見出No.	レベル	部品番号	部品名称	(A)	(B)	(C)	(D)	I	備考
1	・	334040431	パイプハンドル ASSY	1					
2	・	26018-080202	ホルト(ヒラスーパ° 8X 20	5					
3	・	334310210	ステアリング ホイル	1					
4	・	020800014	ナット	1					
5	・	22217-140000	ハネザガネ 14	1					
6	・	334320160	ハンドル キヤツプ°	1					
7	・	378910250	ガス スプリング°	1					
8	・	334801330	ロツト°エント°	1					
9	・	026109023	ワツシヤ	1					
10	・	398216290	スプリング°	1					
11	・	324120990	チルト ホース	1					
12	・	1N1286-47160	ホルト 10X 35 (11T)	1					
13	・	26051-100002	ナツト(ハネ 10	1					
14	・	26737-100002	ナツト(ホソ 10	1					
15	・	031310840	ヒラアタマ ピン	1					
16	・	1N3513-42160	ヌケトメピン 8	1					
17	・	399581550	プレート	1					
18	・	399581540	チルト レバー	1					
19	・	031310610	ヒラアタマ ピン	1					
20	・	1N3569-42000	ヌケトメピン 6	1					
21	・	399581320	レバー チルト	1					
22	・	398181300	クリツプ°	1					
23	・	358511240	ロツト° チルト	1					
24	・	22417-200150	ワリピン 2.0X 15	2					
25	・	26717-060002	ナツト 6	2					
26	・	26018-060164	ホルト(ヒラスーパ° 6X 16	2					
27	・	334011330	ステアリング°ケース ASSY	1					
28	・	350320390	ロアカバー ウシロ	1					
29	・	398340460	クリツプ°	2					
30	・	1N3514-58510	トラスネジ° 6X 12	4					
31	・	350320400	ライト マスク	1					
32	・	011109012	ホルト	4					
33	・	390197120	コーション プレート	1					
34	・	1E1104-47040	ロツカクアナツキホルト 10X 20 (ホソメ	3					
35	・	22217-100000	ハネザガネ 10	3					

備考

※当パーツカタログは製品の改良等により予告なく部品変更することで内容が一致しない場合がありますが、あらかじめご了承ください。

項目 5.HSTペダル



5. HSTペダル

(A)=SS1700

(B)=

(C)=

(D)=

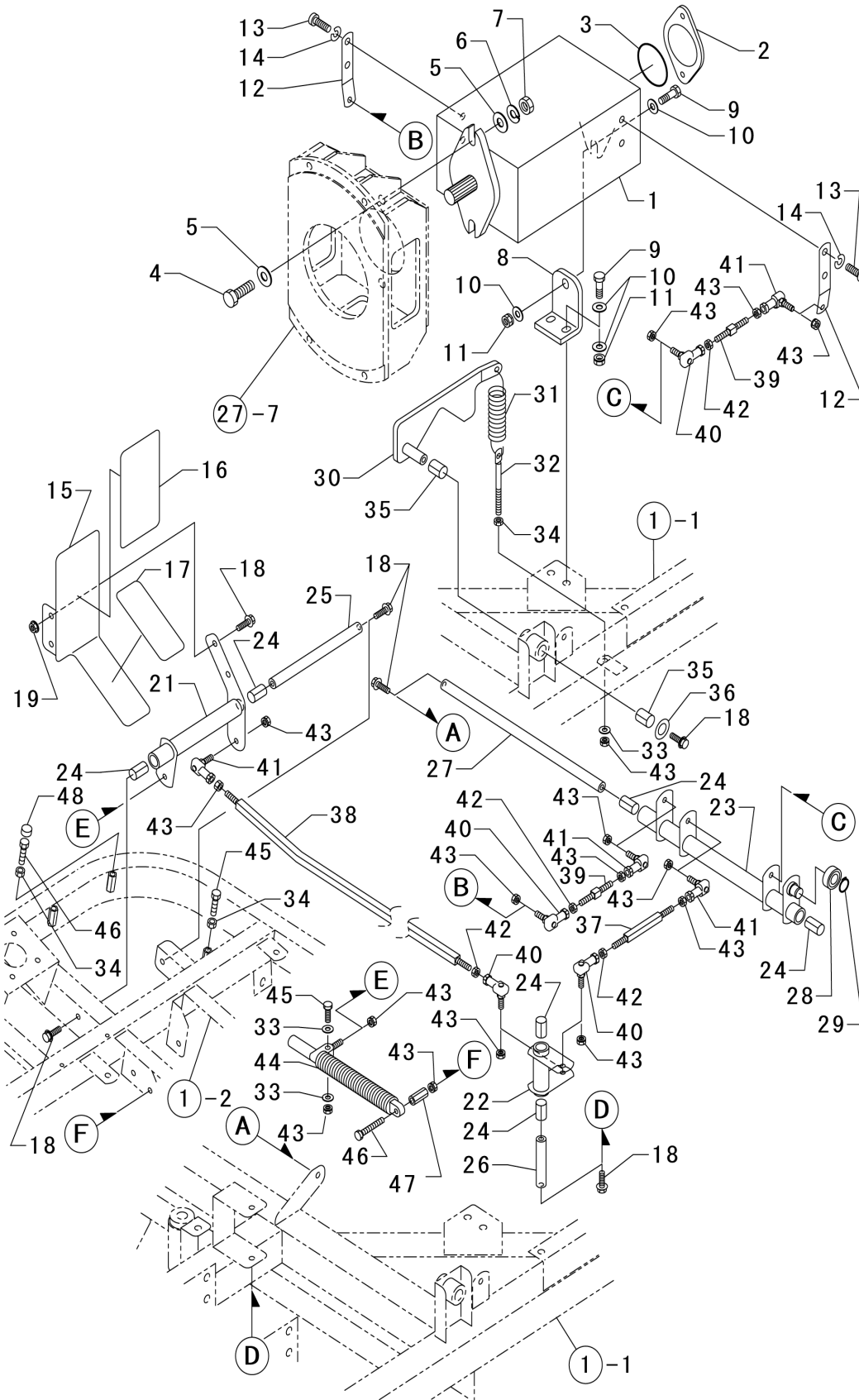
.....個数.....

見出No.	レベル	部品番号	部品名称	(A)	(B)	(C)	(D)	I	備考
1	・	1E1160-61020	HST PV1616	1					
2	・	1E1160-61610	パットカバー	1					
3	・	1E1160-61620	Oリング	1					
4	・	1E1117-43300	ボルト 14X 45 (8.8T)	2					
5	・	22137-140000	サガネ(ミガキ 14	4					
6	・	22217-140000	ハネサガネ 14	2					
7	・	26717-140002	ナット 14	2					
8	・	1E1161-21080	HST ウケ	1					
9	・	26116-100402	ボルト 10X 40 (8.8T)	3					
10	・	22137-100000	サガネ(ミガキ 10	6					
11	・	26051-100002	ナット(ハネ 10	3					
12	・	1E1161-41120	HST サトウレバー	2					
13	・	1E1104-47040	ロツカクアナツキボルト 10X20 (ホリメ	4					
14	・	22217-100000	ハネサガネ 10	4					
15	・	1E1161-41130	HST ヘダル	1					
16	・	1E1161-41210	スベリドメ A	1					
17	・	1E1161-41220	スベリドメ B	1					
18	・	26018-080202	ボルト(ヒラスーパ 8X 20	9					
19	・	26367-080002	ツバツキナット 8	2					
20									
21	・	1E1161-41000	HSTリンク A	1					
22	・	1E1161-41040	HSTリンク B	1					
23	・	1E1161-41060	HSTリンク C	1					
24	・	1N1286-41440	Mライナー (LFB1625)	6					
25	・	1E1161-41160	リンクA シク	1					
26	・	1E1161-41170	リンクB シク	1					
27	・	1E1161-41180	リンクC シク	1					
28	・	24104-062024	ヘアリング 6202UU	1					
29	・	22242-000150	トメワC(シク 15	1					
30	・	1E1161-41100	HSTリンク D	1					
31	・	1N1210-53010	ヒツパリハネ 18X105	1					
32	・	1N1360-22090	チヨウセツネシ	1					
33	・	22137-080000	サガネ(ミガキ 8	3					
34	・	26757-080002	トメナット 8	3					
35	・	1N1286-41430	Mライナー (LFB1620)	2					
36	・	1N1185-42120	サガネ	1					
37	・	1E1161-41190	HSTロツト A	1					
38	・	1E1161-41200	HSTロツト B	1					
39	・	1E1160-41010	ロツト	2					
40	・	1N3506-41180	リンクホール (LBL8DL)	4					

備考

※当パーツカタログは製品の改良等により予告なく部品変更することで内容が一致しない場合がありますが、あらかじめご了承ください。

項目 5.HSTペダル



5. HSTペダル

(A)=SS1700

(B)=

(C)=

(D)=

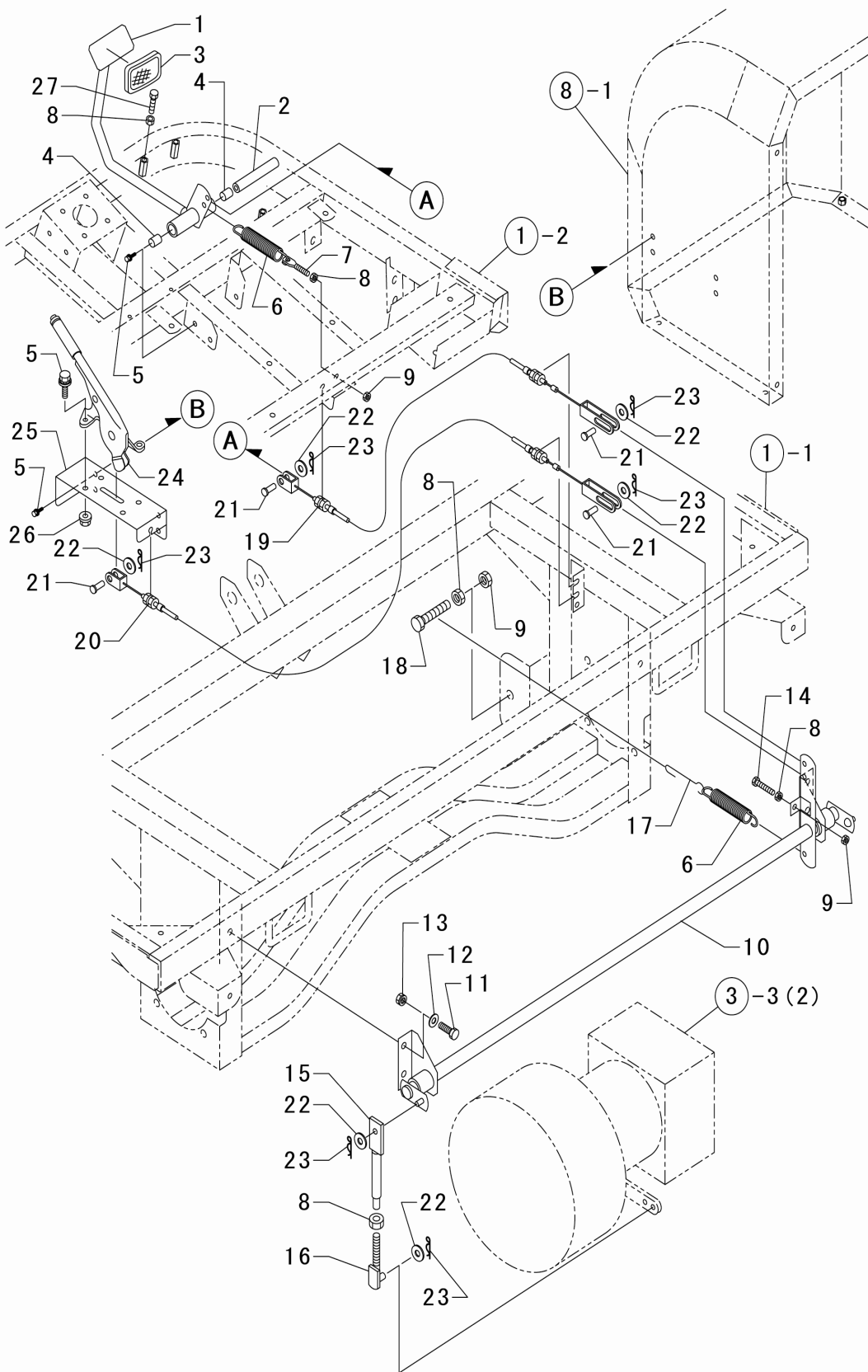
.....個数.....

見出No.	レベル	部品番号	部品名称	(A)	(B)	(C)	(D)	I	備考
41	・	1N3568-41270	リンクホール (BL8D)	4					
42	・	1N3506-41100	トメナット 8 (ヒダリネジ)	4					
43	・	26051-080002	ナット(ハネ 8)	16					
44	・	7E1160-41220	レバー ダンパー	1					
45	・	26116-080354	ホルト 8X 35 (7T)	2					
46	・	26116-080504	ホルト 8X 50 (7T)	2					
47	・	1N1996-36170	タカナット 8X 20	1					
48	・	1N1216-44010	ニキリ (ク口)	1					

備考

※当パーツカタログは製品の改良等により予告なく部品変更することで内容が一致しない場合がありますが、あらかじめご了承ください。

項目 6. ブレーキペダル



6. ブレーキペダル

(A)=SS1700

(B)=

(C)=

(D)=

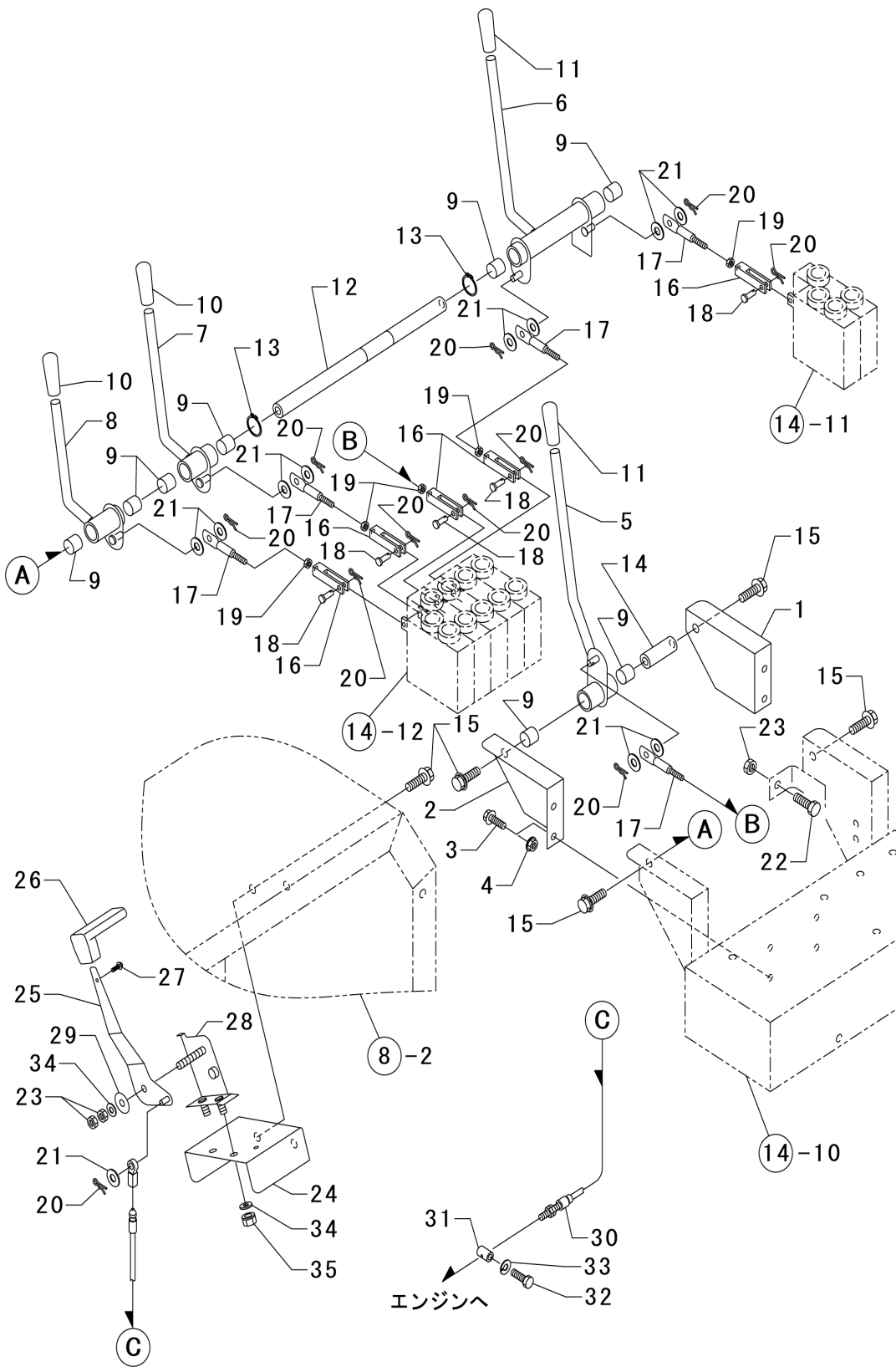
.....個数.....

見出No.	レベル	部品番号	部品名称	(A)	(B)	(C)	(D)	I	備考
1	・	1E1161-42030	ブレーキペダル	1					
2	・	1E1161-42070	ブレーキペダルシク	1					
3	・	398117790	ブレーキペダルゴム	1					
4	・	1N1286-41440	Mライナー (LFB1625)	2					
5	・	26018-080202	ホルト(ヒラスーパ 8X 20)	8					
6	・	1N1210-53010	ヒツパリハネ 18X105	2					
7	・	1N3506-42160	チヨウセイホルト 8X 60	1					
8	・	26757-080002	トメナツト 8	6					
9	・	26051-080002	ナツト(ハネ 8	3					
10	・	1E1161-42000	ブレーキリンク	1					
11	・	26117-100254	ホルト 10X 25	4					
12	・	22137-100000	ザカネ(ミガキ 10	4					
13	・	26051-100002	ナツト(ハネ 10	4					
14	・	1E1115-58330	ホルト 8X 45	1					
15	・	1N1270-22132	クラツチレンケツ ロツト B	2					
16	・	1E1104-42050	チヨウセイ ロツト	2					
17	・	1N1530-42190	スプリング フツク 85	1					
18	・	26116-080354	ホルト 8X 35 (7T)	1					
19	・	1E1161-42090	コントロールワイヤー A	1					
20	・	1E1161-42100	コントロールワイヤー B	1					
21	・	1N1566-42170	ヒラ リベツト	4					
22	・	22137-080000	ザカネ(ミガキ 8	8					
23	・	1N3513-42160	ヌケトメピン 8	8					
24	・	1N1280-42110	ハント ブレーキレバー	1					
25	・	1E1161-58230	チヨウシヤ ブレーキレバー フラケツト	1					
26	・	26367-080002	ツハツキナツト 8	2					
27	・	26116-080552	ホルト 8X 55 (7T)	1					

備考

※当パーツカタログは製品の改良等により予告なく部品変更することで内容が一致しない場合がありますが、あらかじめご了承ください。

項目 7. 操作レバー



7. 操作レバー

(A)=SS1700

(B)=

(C)=

(D)=

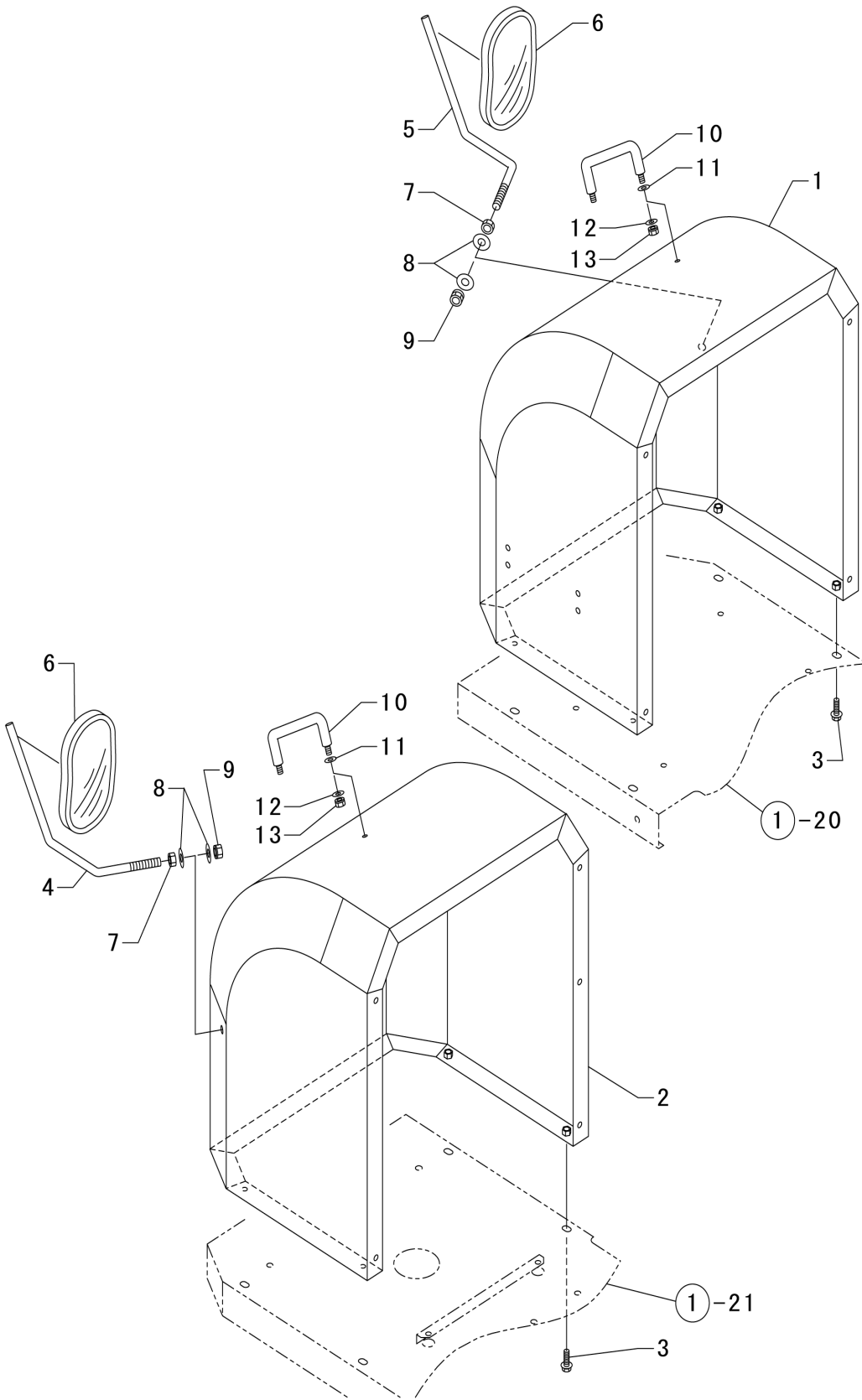
.....個数.....

見出No.	レベル	部品番号	部品名称	(A)	(B)	(C)	(D)	I	備考
1	・	1E1161-61090	ブラシタイ ショウケ レバー トリツケフラケツト R	1					
2	・	1E1161-61110	ブラシタイ ショウケ レバー トリツケフラケツト L	1					
3	・	26018-080204	ホルト(ヒラスーパ 8X 20	4					
4	・	26367-080002	ツバツキナツト 8	4					
5	・	1E1161-45010	ブラシタイ ショウケ レバー	1					
6	・	1E1161-45000	ブラシ ソウフウキ カイテン レバー	1					
7	・	1E1161-45020	ニダイ リフト レバー	1					
8	・	1E1161-45030	ニダイ トビラ カイヘイ レバー	1					
9	・	1E1161-45180	トライブツシュ (K5B1515)	8					
10	・	1N1216-44010	ニキリ (クロ)	2					
11	・	1N3500-44000	ニキリ (アカ)	2					
12	・	1E1161-45130	ソウサレバ ー シク A	1					
13	・	22242-000150	トメワC(シク 15	2					
14	・	1E1161-45140	ソウサレバ ー シク B	1					
15	・	26018-080202	ホルト(ヒラスーパ 8X 20	6					
16	・	1E1161-45160	クレビス アツセンブリ	5					
17	・	1E1161-45170	チヨウセツネシ	5					
18	・	1E1161-45190	クレビス ピン	5					
19	・	26717-050002	ナツト 5	5					
20	・	1N3569-42000	ヌケトメピン 6	11					
21	・	22137-060000	サガネ(ミガキ 6	11					
22	・	26117-080254	ホルト 8X 25	1					
23	・	26757-080002	トメナツト 8	3					
24	・	1E1161-58250	アクセルレバ ー トリツケフラケツト	1					
25	・	312100931	アクセルレバ ー	1					
26	・	398180921	ハント グリツツ	1					
27	・	015140512	スクリュ	1					
28	・	312500502	フラケツト アクセル	1					
29	・	398212210	スプリング D36イタ	1					
30	・	1E1161-51050	ワイヤASSY アクセル	1					
31	・	1E1160-12010	スロツトル ワイヤーエント	1					
32	・	26117-060104	ホルト 6X 10	1					
33	・	22217-060000	ハネサガネ 6	1					
34	・	22137-080000	サガネ(ミガキ 8	3					
35	・	26051-080002	ナツト(ハネ 8	2					

備考

※当パーツカタログは製品の改良等により予告なく部品変更することで内容が一致しない場合がありますが、あらかじめご了承ください。

項目 8. 操作スタンド



8. 操作スタンド

(A)=SS1700

(B)=

(C)=

(D)=

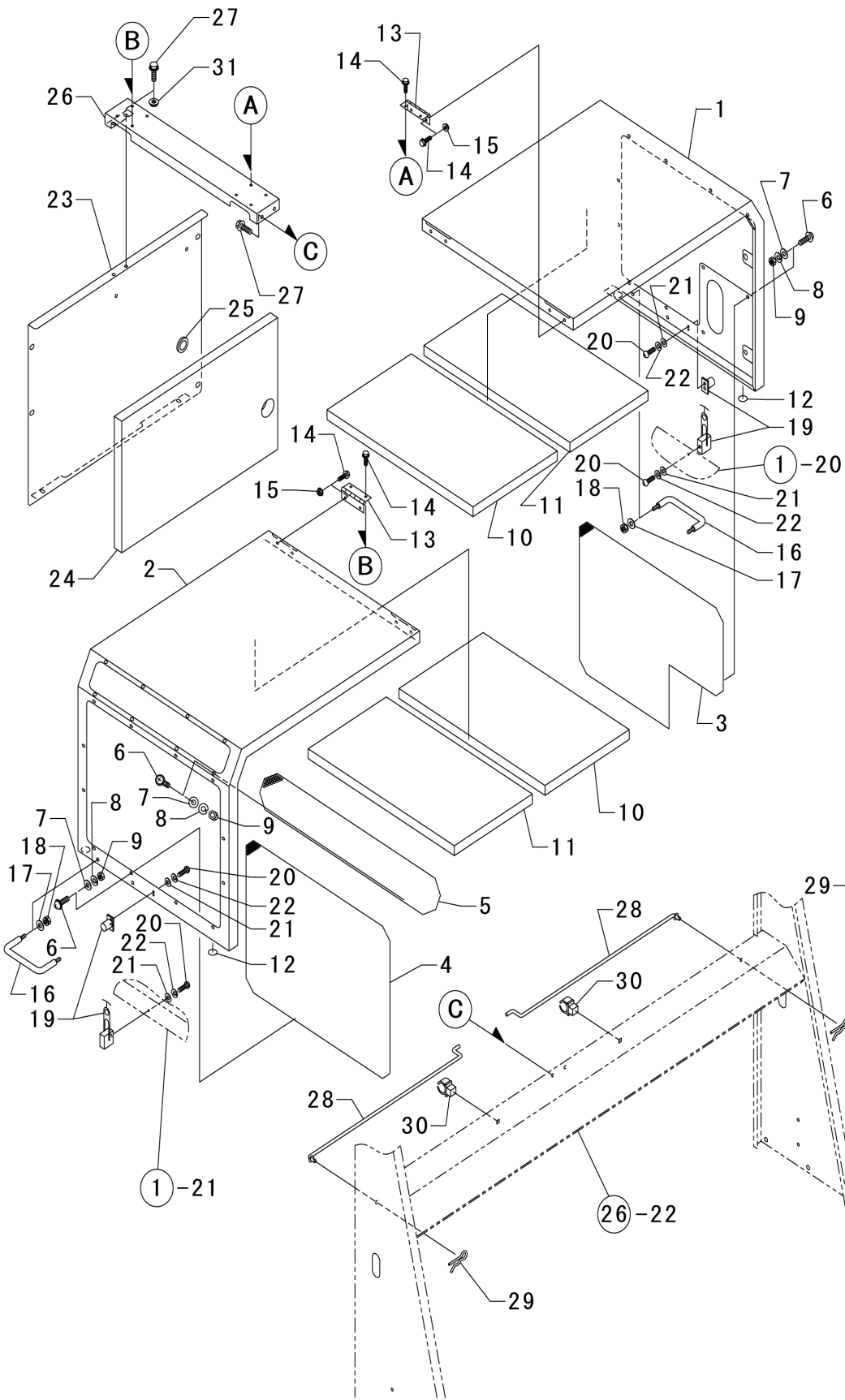
.....個数.....

見出No.	レベル	部品番号	部品名称	(A)	(B)	(C)	(D)	I	備考
1	・	1E1161-58000	フロントカバー R	1					
2	・	1E1161-58010	フロントカバー L	1					
3	・	26018-080202	ボルト(ヒラスーパ° 8X 20	8					
4	・	1E1161-58270	バックミラー パー A	1					
5	・	1E1161-58280	バックミラー パー B	1					
6	・	7N3580-53000	バックミラー	2					
7	・	26757-120002	トメナット 12	2					
8	・	22137-120000	ザカネ(ミガキ 12	4					
9	・	26051-120002	ナット(ハネ 12	2					
10	・	398180671	クリツブ°	2					
11	・	1E1160-54120	ゴムワツシヤ- 8	4					
12	・	22137-080000	ザカネ(ミガキ 8	4					
13	・	26051-080002	ナット(ハネ 8	4					

備考

※当パーツカタログは製品の改良等により予告なく部品変更することで内容が一致しない場合がありますが、あらかじめご了承ください。

項目 9. エンジンカバー



9. エンジンカバー

(A)=SS1700

(B)=

(C)=

(D)=

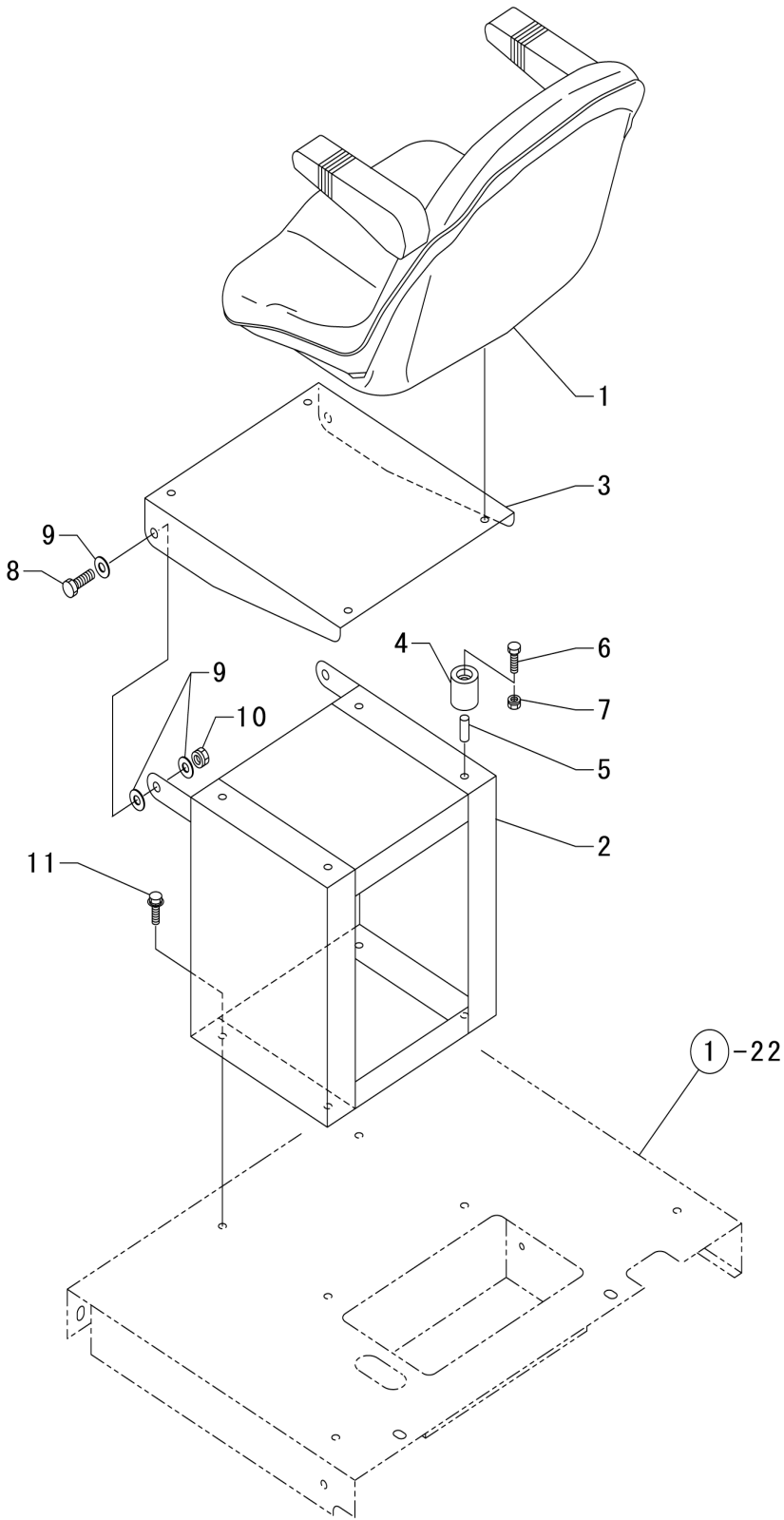
.....個数.....

見出No.	レベル	部品番号	部品名称	(A)	(B)	(C)	(D)	I	備考
1	・	1E1161-58100	リアカバー R	1					
2	・	1E1161-58110	リアカバー L	1					
3	・	1E1161-58170	パンチングメタル R	1					
4	・	1E1161-58180	パンチングメタル L1	1					
5	・	1E1161-58190	パンチングメタル L2	1					
6	・	1E1161-58360	トラスネジ 5X 12 (クロ)	32					
7	・	22137-050000	ザカネ(ミガキ 5	32					
8	・	22217-050000	ハネザカネ 5	32					
9	・	26717-050002	ナット 5	32					
10	・	1E1161-58320	ホウオン サイ A	2					
11	・	1E1161-58330	ホウオン サイ B	2					
12	・	1E1161-58370	アテゴム	4					
13	・	1N3514-68170	チヨウハン (タイ	4					
14	・	1N1291-58080	ホルト(ヒラスーパ° 6X 16 クロ	16					
15	・	26367-060002	ツハツキナット 6	8					
16	・	398180671	グリツプ	2					
17	・	22137-080000	ザカネ(ミガキ 8	5					
18	・	26051-080002	ナット(ハネ 8	4					
19	・	1E1161-58350	フレキシブル ドローラツチ	2					
20	・	26557-050162	ナヘコネジ(+アナ 5X 16	6					
21	・	22137-050000	ザカネ(ミガキ 5	6					
22	・	22217-050000	ハネザカネ 5	6					
23	・	1E1161-58200	センター カバー	1					
24	・	1E1161-58340	ホウオンサイ C	1					
25	・	1N1185-53010	クロメツト35	1					
26	・	1E1161-58210	リア プラケツト	1					
27	・	26018-080202	ホルト(ヒラスーパ° 8X 20	4					
28	・	1E1161-58300	ササエ ホウ	2					
29	・	1N3513-42160	スケツメピン 8	2					
30	・	1N3580-53010	ロツトホルダー 2D87	2					
31	・	26367-080002	ツハツキナット 8	2					

備考

※当パーツカタログは製品の改良等により予告なく部品変更することで内容が一致しない場合がありますが、あらかじめご了承ください。

項目 10. 座席



10. 座席

(A)=SS1700

(B)=

(C)=

(D)=

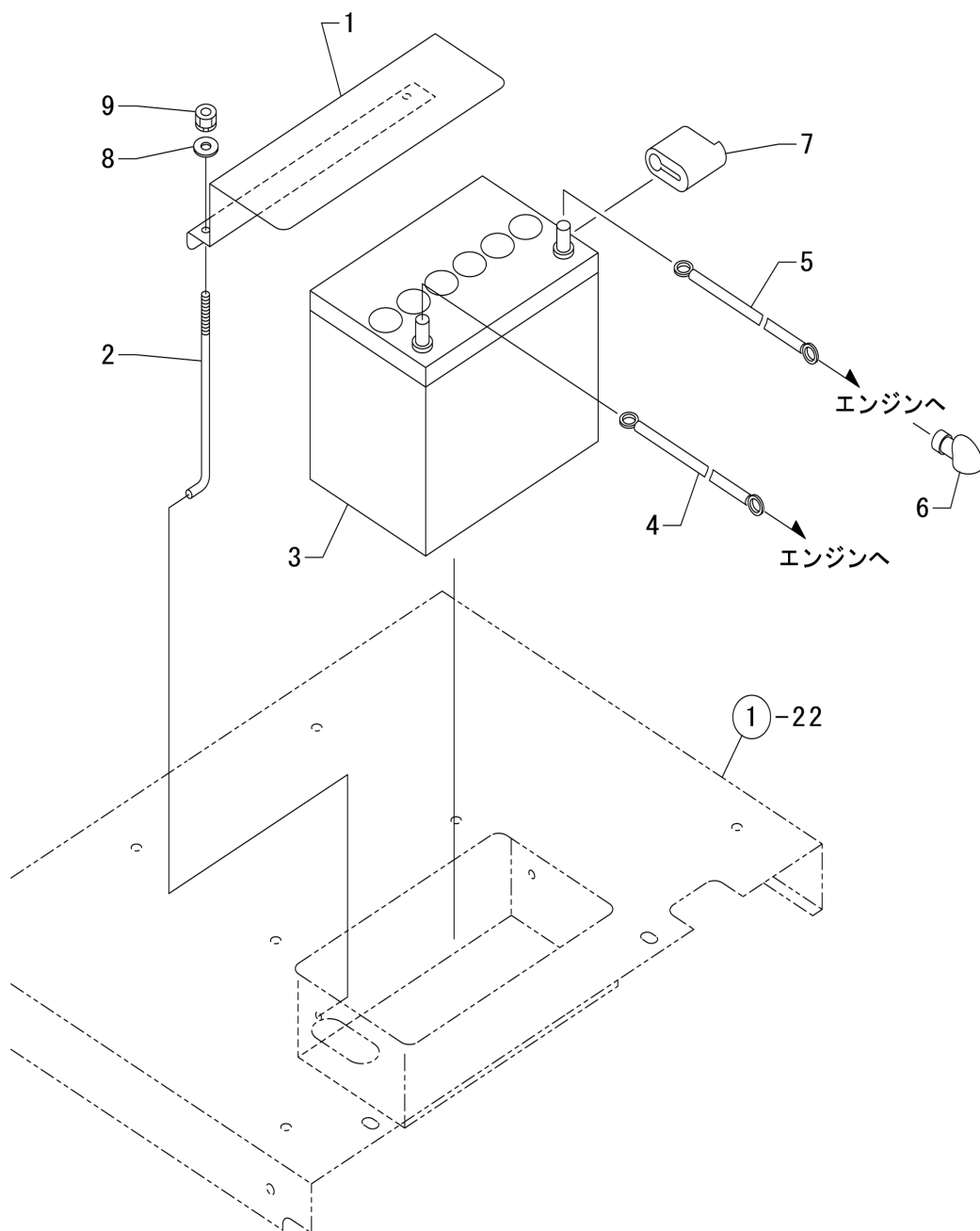
.....個数.....

見出No.	レベル	部品番号	部品名称	(A)	(B)	(C)	(D)	I	備考
1	・	1E1160-54100	サセキシート	1					
2	・	1E1161-54110	サセキトリツケフラケット(カフ)	1					
3	・	1E1161-54160	サセキトリツケフラケット(シヨウフ)	1					
4	・	1N3503-44000	ストツパ [°] -ラハ [°] - [°] (ダイ)	2					
5	・	1N3503-64420	カラー	2					
6	・	26117-080254	ホルト 8X 25	2					
7	・	26051-080002	ナツト(ハ [°] ネ 8	2					
8	・	26117-100304	ホルト 10X 30	2					
9	・	22137-100000	サ [°] カ [°] ネ(ミガキ 10	6					
10	・	26347-100002	Uナツト 10	2					
11	・	26018-080202	ホルト(ヒラス [°] -ハ [°] 8X 20	4					

備考

※当パーツカタログは製品の改良等により予告なく部品変更することで内容が一致しない場合がありますが、あらかじめご了承ください。

項目 11. 電装品 (1)



11. 電装品(1)

(A)=SS1700

(B)=

(C)=

(D)=

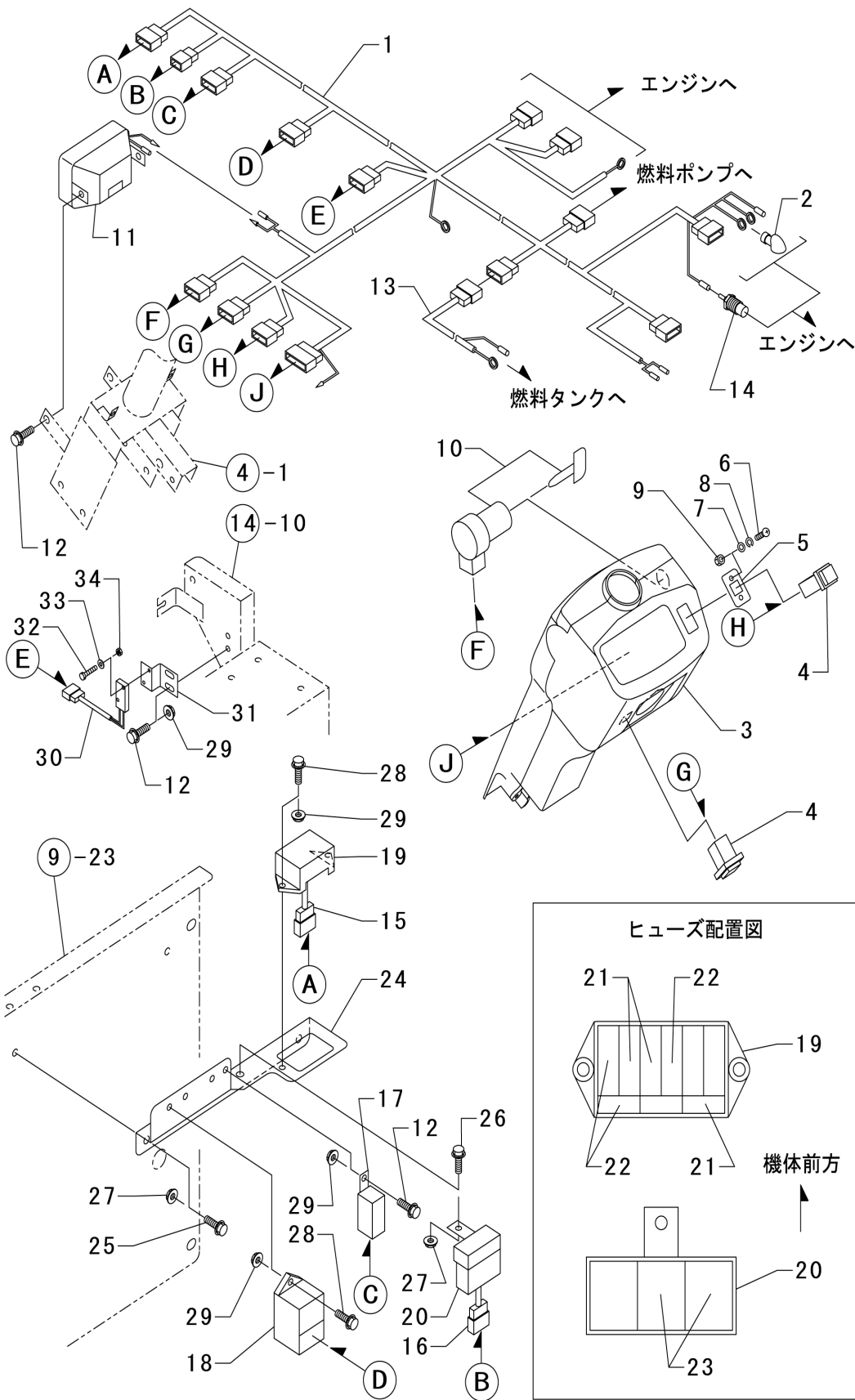
.....個数.....

見出No.	レベル	部品番号	部品名称	(A)	(B)	(C)	(D)	I	備考
1	・	1E1161-32060	バッテリー オサエ	1					
2	・	1N1140-51230	バッテリー オサエ ホルト	2					
3	・	7E1160-52020	バッテリー 55B24L	1					
4	・	1N1220-51001	キャブタイヤ コード	1					
5	・	1N1300-51001	キャブタイヤ コード A	1					
6	・	1N1301-51000	キャブタイヤ キャップ S	1					
7	・	1N1301-51030	キャブタイヤ キャップ (カク)	1					
8	・	22137-060000	ザカネ(ミガキ 6	2					
9	・	26051-060002	ナット(ハネ 6	2					

備考

※当パーツカタログは製品の改良等により予告なく部品変更する
 こととで
 内容が一致しない場合がありますが、あらかじめご了承ください。

項目 12. 電装品 (2)



12. 電装品(2)

(A)=SS1700

(B)=

(C)=

(D)=

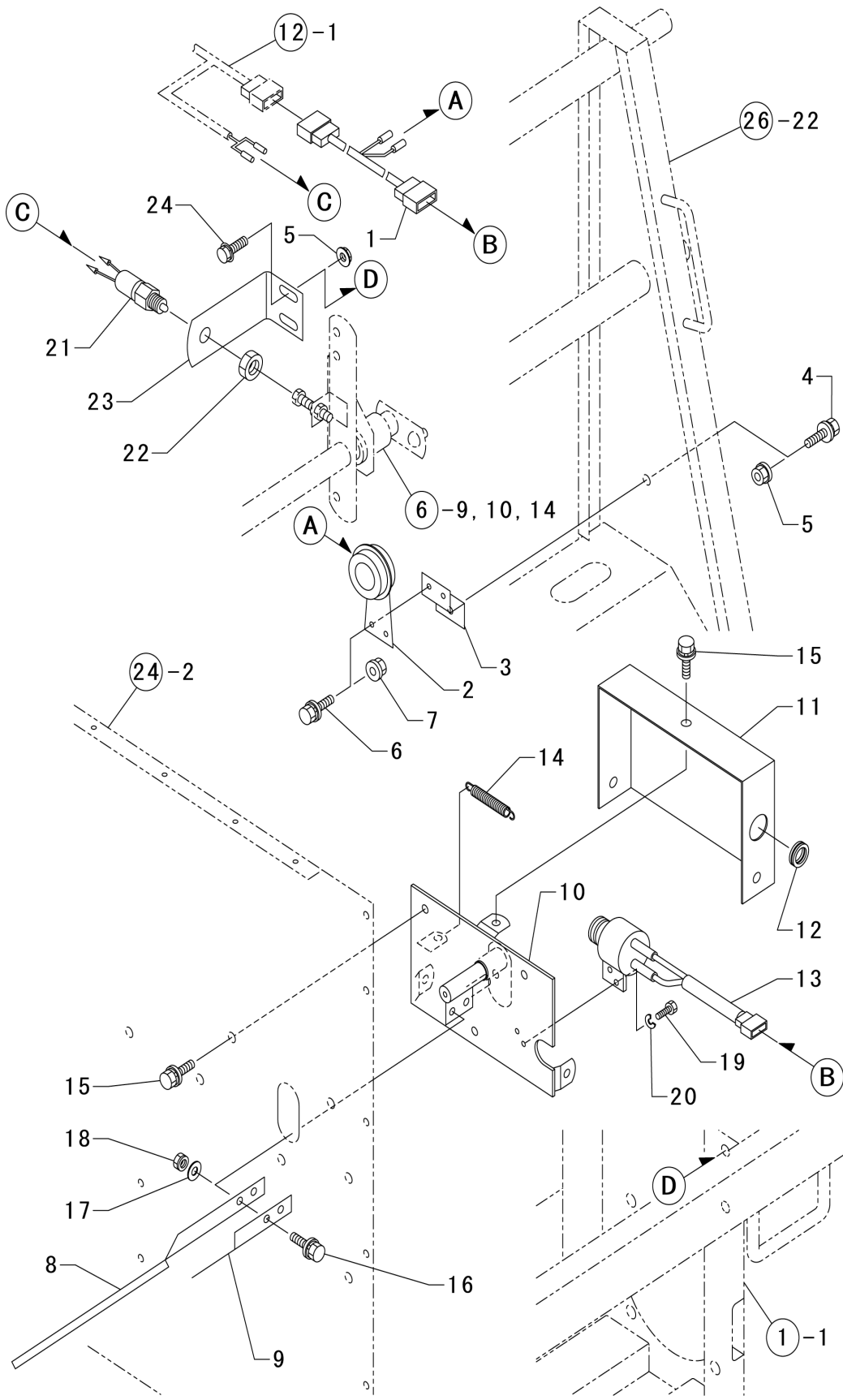
.....個数.....

見出No.	レベル	部品番号	部品名称	(A)	(B)	(C)	(D)	I	備考
1	・	1E1161-51001	メーンコード	1					
2	・	1N1301-51000	キャブタイヤ キャブ S	1					
3	・	385041001	メータ ASSY MC	1					
4	・	385201810	スイッチ ASSY ヘッドランプ	2					
5	・	385953550	ブラケット	1					
6	・	26557-040122	ナベコネジ(+アナ 4X 12	2					
7	・	22137-040000	ザガネ(ミガキ 4	2					
8	・	22217-040000	ハネザガネ 4	2					
9	・	26717-040002	ナット 4	2					
10	・	385202110	スイッチ ASSY スタータ	1					
11	・	385101910	ランプ ASSY	1					
12	・	26018-060164	ホルト(ヒラスーパ 6X 16	5					
13	・	1E1160-51071	ネンリヨウ コード	1					
14	・	385720011	センサー:サーモメータ	1					
15	・	1E1161-51020	5A,10Aヒューズハーネス	1					
16	・	1E1160-51050	40Aヒューズハーネス	1					
17	・	1N1305-52000	リレー ACA12335	1					
18	・	385870301	コントローラ タイマー	1					
19	・	1E1160-52020	ヒューズボックス 6P	1					
20	・	1E1160-52030	ヒューズボックス 3P	1					
21	・	1E1160-52040	ヒューズ 5A	3					
22	・	1E1160-52050	ヒューズ 10A	3					
23	・	1E1160-52060	ヒューズ 40A	2					
24	・	1E1160-31090	リレー ヒューズ トリツケザイ	1					
25	・	26018-080202	ホルト(ヒラスーパ 8X 20	2					
26	・	26018-080204	ホルト(ヒラスーパ 8X 20	1					
27	・	26367-080002	ツハツキナット 8	3					
28	・	26018-060204	ホルト(ヒラスーパ 6X20	3					
29	・	26367-060002	ツハツキナット 6	6					
30	・	1N3545-51000	マイクロスイッチ Bセツテン	1					
31	・	1E1161-42080	スイッチブラケット B	1					
32	・	1N3514-23520	ホルト(ヒラスーパ 3X 20 クロ	2					
33	・	1N3514-23490	ザガネ(ミガキ 3 クロ	2					
34	・	26717-030002	ナット 3	2					

備考

※当パーツカタログは製品の改良等により予告なく部品変更するこ
とで
内容が一致しない場合がありますが、あらかじめご了承ください。

項目 13. 電装品 (3)



13. 電装品(3)

(A)=SS1700

(B)=

(C)=

(D)=

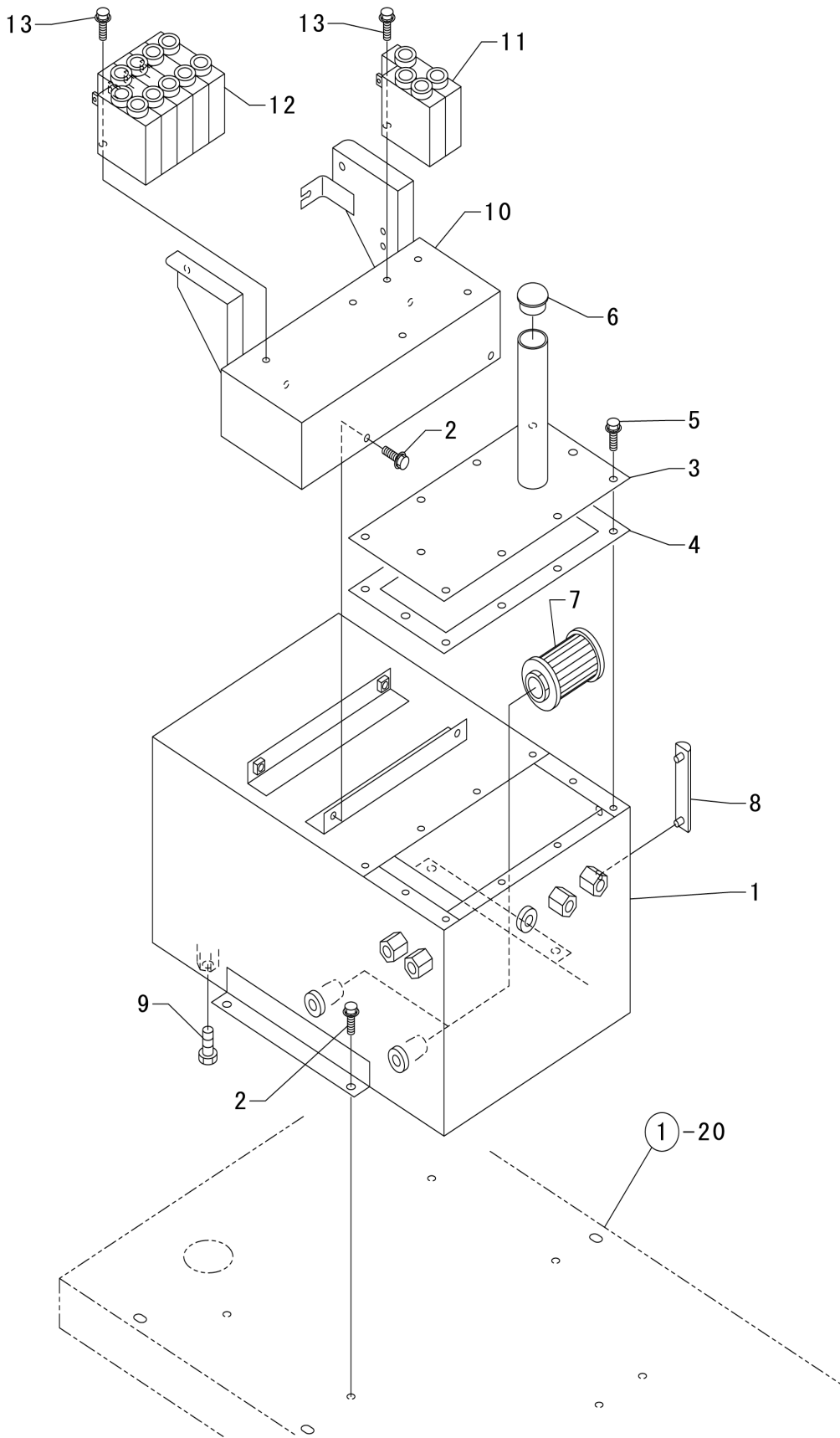
.....個 数.....

見出No.	レベル	部品番号	部品名称	(A)	(B)	(C)	(D)	I	備考
1	・	1E1161-51010	ブザーコード	1					
2	・	1N3680-52000	ホーン	1					
3	・	1E1104-31910	ブザーフラケツト	1					
4	・	26018-080204	ホルト(ヒラスーパ° 8X 20	1					
5	・	26367-080002	ツハツキナツト 8	3					
6	・	26018-060164	ホルト(ヒラスーパ° 6X 16	2					
7	・	26367-060002	ツハツキナツト 6	2					
8	・	1E1160-64341	ブザーイタ	1					
9	・	1E1160-64350	ブザーイタ ホキヨウザイ	1					
10	・	1E1104-64540	スイッチトリツケザイ	1					
11	・	1E1104-64640	スイッチカバー	1					
12	・	1N1185-53010	クromツト35	1					
13	・	1N1223-52000	プツシュスイッチ	1					
14	・	1N1190-45000	ヒツパリパネ 11X72.5	1					
15	・	26018-080164	ホルト(ヒラスーパ° 8X 16	6					
16	・	26018-060204	ホルト(ヒラスーパ° 6X 20	2					
17	・	22137-060000	ザカネ(ミガキ 6	2					
18	・	26051-060002	ナツト(パネ 6	2					
19	・	26117-050104	ホルト 5X 10	2					
20	・	22217-050000	パネザカネ 5	2					
21	・	1N3590-51080	ハツクランプ スイッチ	1					
22	・	26777-140002	トメナツト(ホソ 14	1					
23	・	1E1161-45150	スイッチフラケツト A	1					
24	・	26018-080254	ホルト(ヒラスーパ° 8X 25	2					

備考

※当パーツカタログは製品の改良等により予告なく部品変更することで内容が一致しない場合がありますが、あらかじめご了承ください。

項目 14. オイルタンク



14. オイルタンク

(A)=SS1700

(B)=

(C)=

(D)=

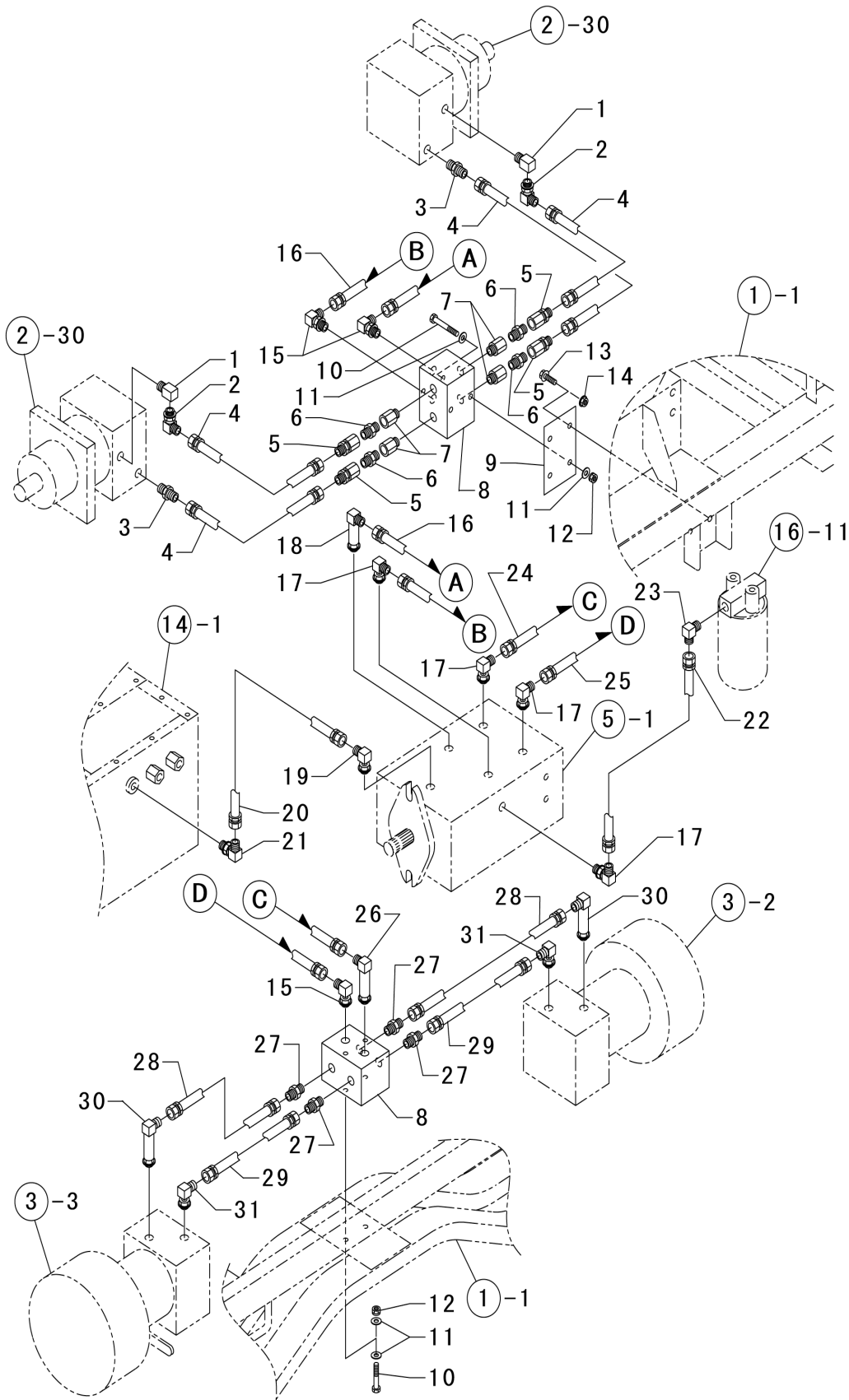
.....個数.....

見出No.	レベル	部品番号	部品名称	(A)	(B)	(C)	(D)	I	備考
1	・	1E1161-61000	オイルタンク	1					
2	・	26018-080202	ホルト(ヒラス-パ° 8X 20	8					
3	・	1E1160-62050	オイルタンクフタ	1					
4	・	1E1160-62080	オイルタンクハツキン	1					
5	・	26018-080204	ホルト(ヒラス-パ° 8X 20	10					
6	・	1E1161-61500	オイルキャツプ°(KRM-AD30)	1					
7	・	1E1104-61050	サクシヨンフィルター	2					
8	・	1E1104-61060	オイルゲージ(LR-76)	1					
9	・	1E1104-61350	ツギテ(2082-06)	1					
10	・	1E1161-61040	ハルフダイ	1					
11	・	1E1160-61040	ハルフ(SV3-1189)	1					
12	・	1E1160-61050	ハルフ(SV3-4200)	1					
13	・	26018-080254	ホルト(ヒラス-パ° 8X 25	6					

備考

※当パーツカタログは製品の改良等により予告なく部品変更することで内容が一致しない場合がありますが、あらかじめご了承ください。

項目 15. 油压部品 (1)



15. 油圧部品(1)

(A)=SS1700

(B)=

(C)=

(D)=

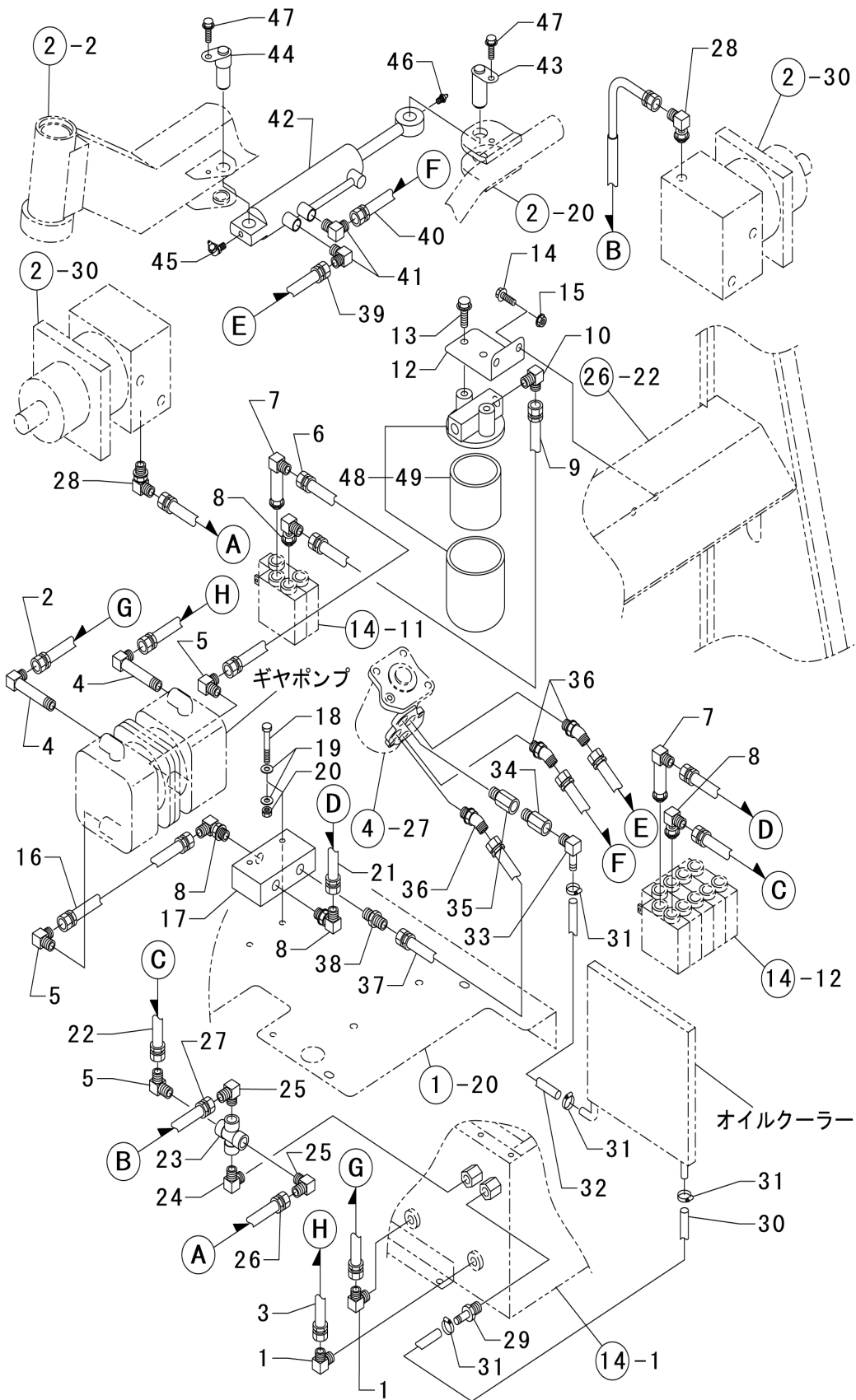
.....個 数.....

見出No.	レベル	部品番号	部品名称	(A)	(B)	(C)	(D)	I	備考
1	・	1E1161-61230	ツギテ (1125-08)	2					
2	・	1E1106-61200	ツギテ (1034-08-06)	2					
3	・	1E1104-61300	ツギテ (1067-08-06)	2					
4	・	1E1160-61380	ユアツホース (WP350-3/8-700)	4					
5	・	1E1104-61290	ツギテ (SK14-06)	4					
6	・	1E1104-61330	ツギテ (2083-06)	4					
7	・	1E1161-61240	ツギテ (1068-06)	4					
8	・	1E1104-61040	フロック C	2					
9	・	1E1161-31480	プレート	1					
10	・	1E1160-61570	ホルト 8X 90	4					
11	・	22137-080000	ザカネ(ミカキ 8	8					
12	・	26051-080002	ナツ(ハネ 8	4					
13	・	26018-080202	ホルト(ヒラスーパ 8X 20	2					
14	・	26367-080002	ツハツキナツ 8	2					
15	・	1E1104-61260	ツギテ (1071-08)	3					
16	・	1E1161-61430	ユアツホース (NWP350-1/2)	2					
17	・	1E1104-61120	ツギテ (1069-10-08)	4					
18	・	1E1160-61460	ツギテ (1069-10-08-78A)	1					
19	・	1E1160-61550	ツギテ (1069-08)	1					
20	・	1E1160-61100	ユアツホース (WP35-1/2-600)	1					
21	・	1E1104-61080	ツギテ (1034-08)	1					
22	・	1E1161-61280	ユアツホース (NWP35 1/2)	1					
23	・	1E1106-61190	ツギテ (1034-12-08)	1					
24	・	1E1160-61330	ユアツホース (WP350-1/2-2200)	1					
25	・	1E1160-61340	ユアツホース (WP350-1/2-2100)	1					
26	・	1E1104-61270	ツギテ (1071-08-78A)	1					
27	・	1E1161-61210	ツギテ (1067-06)	4					
28	・	1E1161-61440	ユアツホース (NWP350-3/8)	2					
29	・	1E1161-61450	ユアツホース (NWP350-3/8)	2					
30	・	1E1161-61220	ツギテ (1071-08-06-78A)	2					
31	・	1E1104-61100	ツギテ (1071-08-06)	2					

備考

※当パーツカタログは製品の改良等により予告なく部品変更することで内容が一致しない場合がありますが、あらかじめご了承ください。

項目 16. 油圧部品 (2)



16. 油圧部品(2)

(A)=SS1700

(B)=

(C)=

(D)=

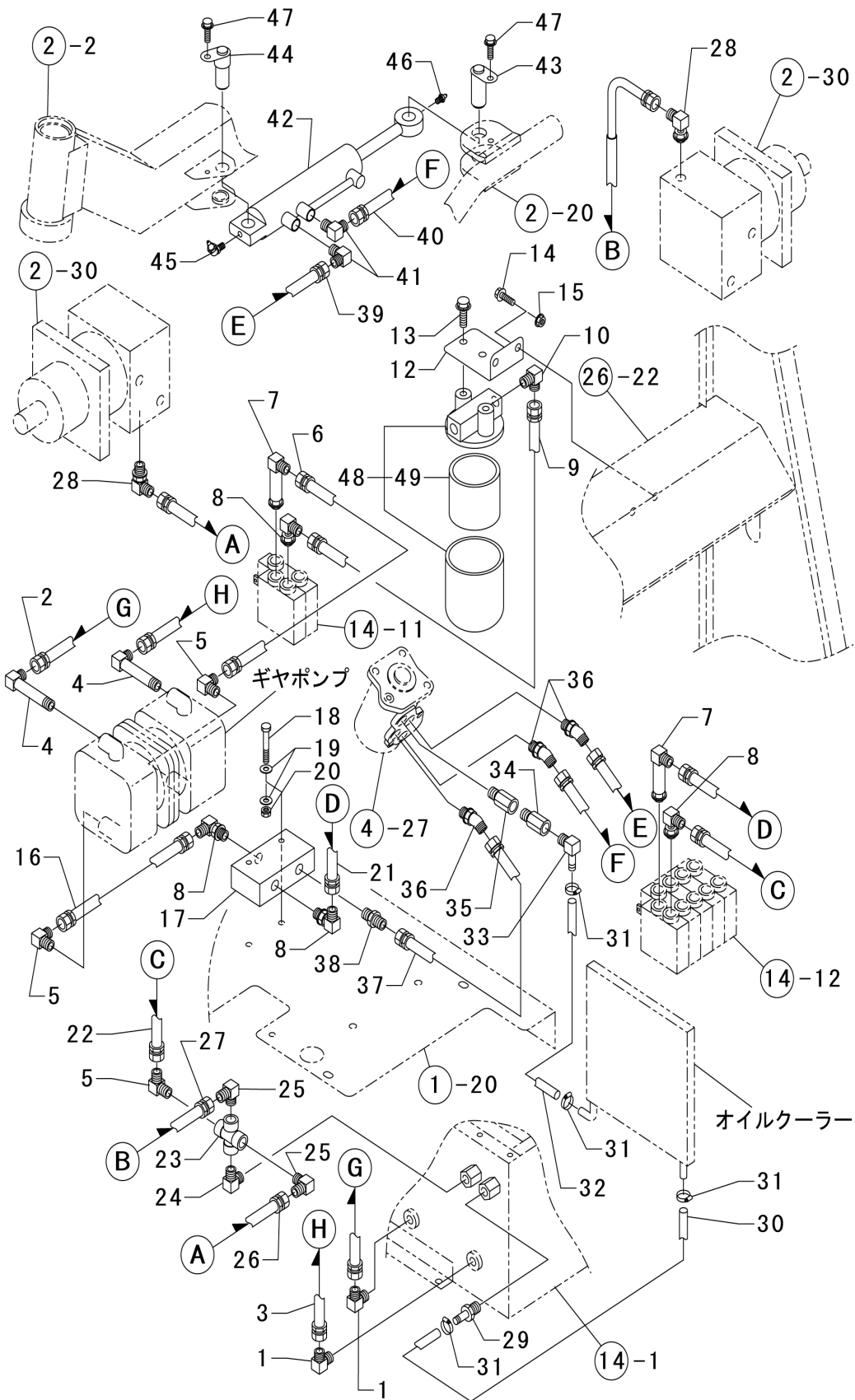
.....個数.....

見出No.	レベル	部品番号	部品名称	(A)	(B)	(C)	(D)	I	備考
1	・	1E1104-61080	ツギテ (1034-08)	2					
2	・	1E1160-61080	ユアツホース (WP35-1/2-950)	1					
3	・	1E1161-61270	ユアツホース (NWP35-1/2)	1					
4	・	1E1160-61510	ツギテ (9034-06-08)	2					
5	・	1E1104-61160	ツギテ (1034-06)	3					
6	・	1E1160-61170	ユアツホース (WP140-3/8-1200)	1					
7	・	1E1104-61130	ツギテ (1071-06-74A)	2					
8	・	1E1104-61110	ツギテ (1071-06)	4					
9	・	1E1161-61290	ユアツホース (NWP35-3/8)	1					
10	・	1E1160-61430	ツギテ (1034-12-06)	1					
11									
12	・	1E1161-32050	フィルター ダイ	1					
13	・	26018-100254	ホルト(ヒラスーパ° 10X 25)	2					
14	・	26018-080204	ホルト(ヒラスーパ° 8X 20)	2					
15	・	26367-080002	ツハツキナツト 8	2					
16	・	1E1106-61290	ユアツホース (WP140-1000)	1					
17	・	7E1104-61020	ブンリユウベン (07681)	1					
18	・	26116-080552	ホルト 8X 55 (7T)	2					
19	・	22137-080000	サガネ(ミガキ 8)	4					
20	・	26051-080002	ナツト(ハネ 8)	2					
21	・	1E1160-61190	ユアツホース (WP140-3/8-800)	1					
22	・	1E1161-61300	ユアツホース (NWP35-3/8)	1					
23	・	1E1160-61730	ツギテ (2080-06)	1					
24	・	1E1160-61720	ツギテ (2086-06)	1					
25	・	1E1160-61740	ツギテ (1034-06-04)	2					
26	・	1E1160-61700	トレン ホース R	1					
27	・	1E1160-61710	トレン ホース L	1					
28	・	1E1160-61470	ツギテ (1071-04)	2					
29	・	1E1160-61400	ツギテ (3001-3/8X12)	1					
30	・	1E1160-61150	MID OIL 12 L1300	1					
31	・	1E1160-61560	ホースパント FS-20	4					
32	・	1E1161-61260	MIDオイルホース ヨビ°12	1					
33	・	1E1160-61410	ツギテ (3003-3/8X12)	1					
34	・	1E1161-61250	ツギテ (2040-06)	1					
35	・	1E1161-61240	ツギテ (1068-06)	1					
36	・	1E1160-61500	ツギテ (1072-06-04)	3					
37	・	1E1161-61400	ユアツホース (NWP140-1/4)	1					
38	・	1E1104-61210	ツギテ (1067-06-04)	1					
39	・	1E1161-61410	ユアツホース (NWP140-1/4)	1					
40	・	1E1161-61420	ユアツホース (NWP140-1/4)	1					

備考

※当パーツカタログは製品の改良等により予告なく部品変更することで内容が一致しない場合がありますが、あらかじめご了承ください。

項目 16. 油圧部品 (2)



16. 油圧部品(2)

(A)=SS1700

(B)=

(C)=

(D)=

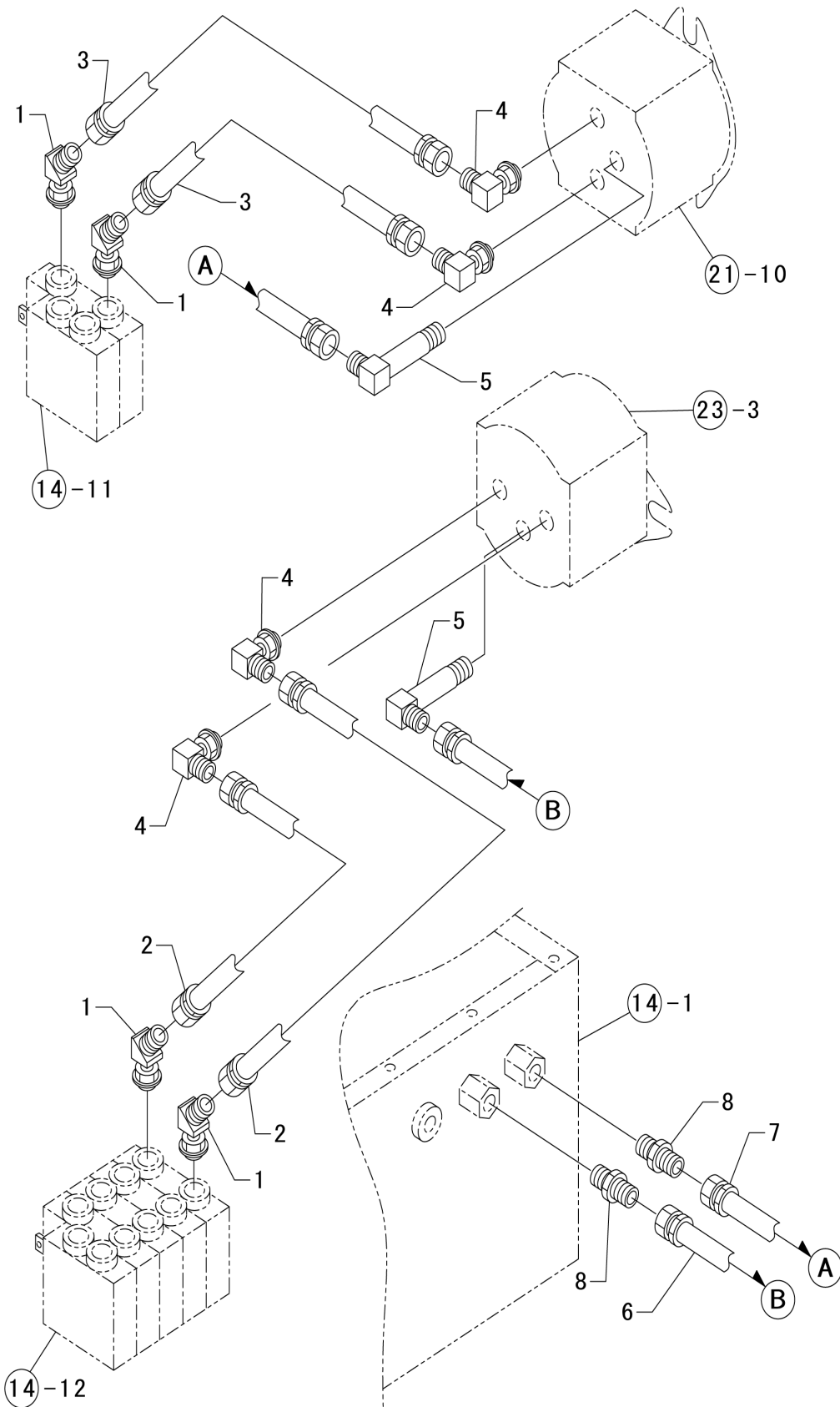
.....個数.....

見出No.	レベル	部品番号	部品名称	(A)	(B)	(C)	(D)	I	備考
41	・	1E1104-61190	ツギテ(1034-04)	2					
42	・	344952700	ステアリング シリンダ	1					
43	・	1E1161-33210	シリンダ- ロット ヒン	1					
44	・	1E1161-33240	シリンダ- ヘット ヒン	1					
45	・	24764-040000	クリスニツプル B-PT1/8	1					
46	・	24764-020000	クリスニツプル A-PT1/8	1					
47	・	26018-080164	ホルト(ヒラス-パ° 8X 16	2					
48	・	7E1106-61030	フィルター (CF-06-10)	1					
49	・・	1E1106-61450	フィルター エlement	1					

備考

※当パーツカタログは製品の改良等により予告なく部品変更することで内容が一致しない場合がありますが、あらかじめご了承ください。

項目 17. 油圧部品 (3)



17. 油圧部品(3)

(A)=SS1700

(B)=

(C)=

(D)=

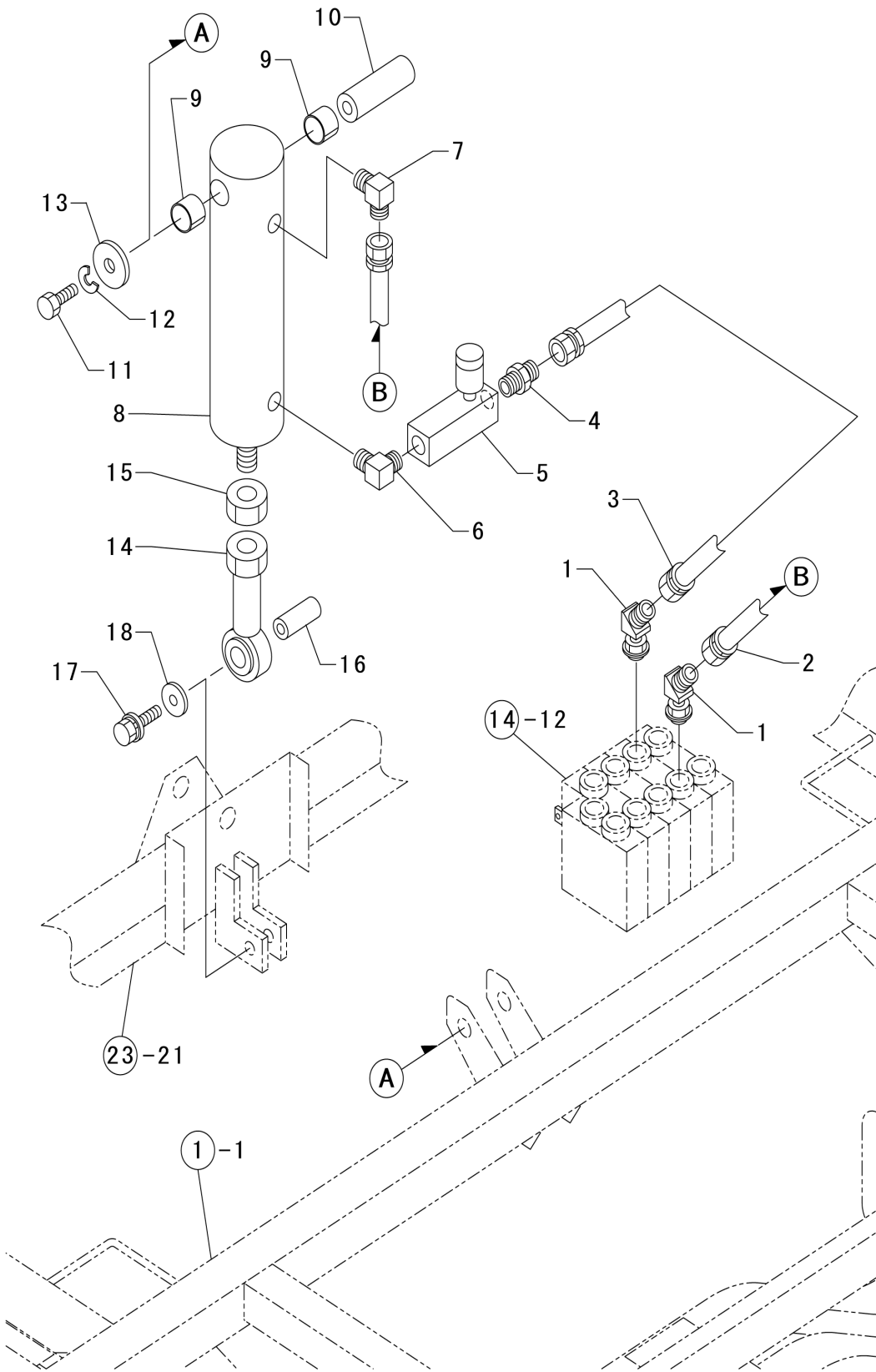
.....個数.....

見出No.	レベル	部品番号	部品名称	(A)	(B)	(C)	(D)	I	備考
1	・	1E1160-61490	ツキテ (1072-06)	4					
2	・	1E1161-61330	ユアツホース (NWP140-3/8)	2					
3	・	1E1161-61340	ユアツホース (NWP140-3/8)	2					
4	・	1E1104-61100	ツキテ (1071-08-06)	4					
5	・	1E1104-61200	ツキテ (9034-04)	2					
6	・	1E1161-61310	ユアツホース (NWP35-1/4)	1					
7	・	1E1161-61320	ユアツホース (NWP35-1/4)	1					
8	・	1E1160-61520	ツキテ (1009-06-04)	2					

備考

※当パーツカタログは製品の改良等により予告なく部品変更することで内容が一致しない場合がありますが、あらかじめご了承ください。

項目 18. 油圧部品 (4)



18. 油圧部品(4)

(A)=SS1700

(B)=

(C)=

(D)=

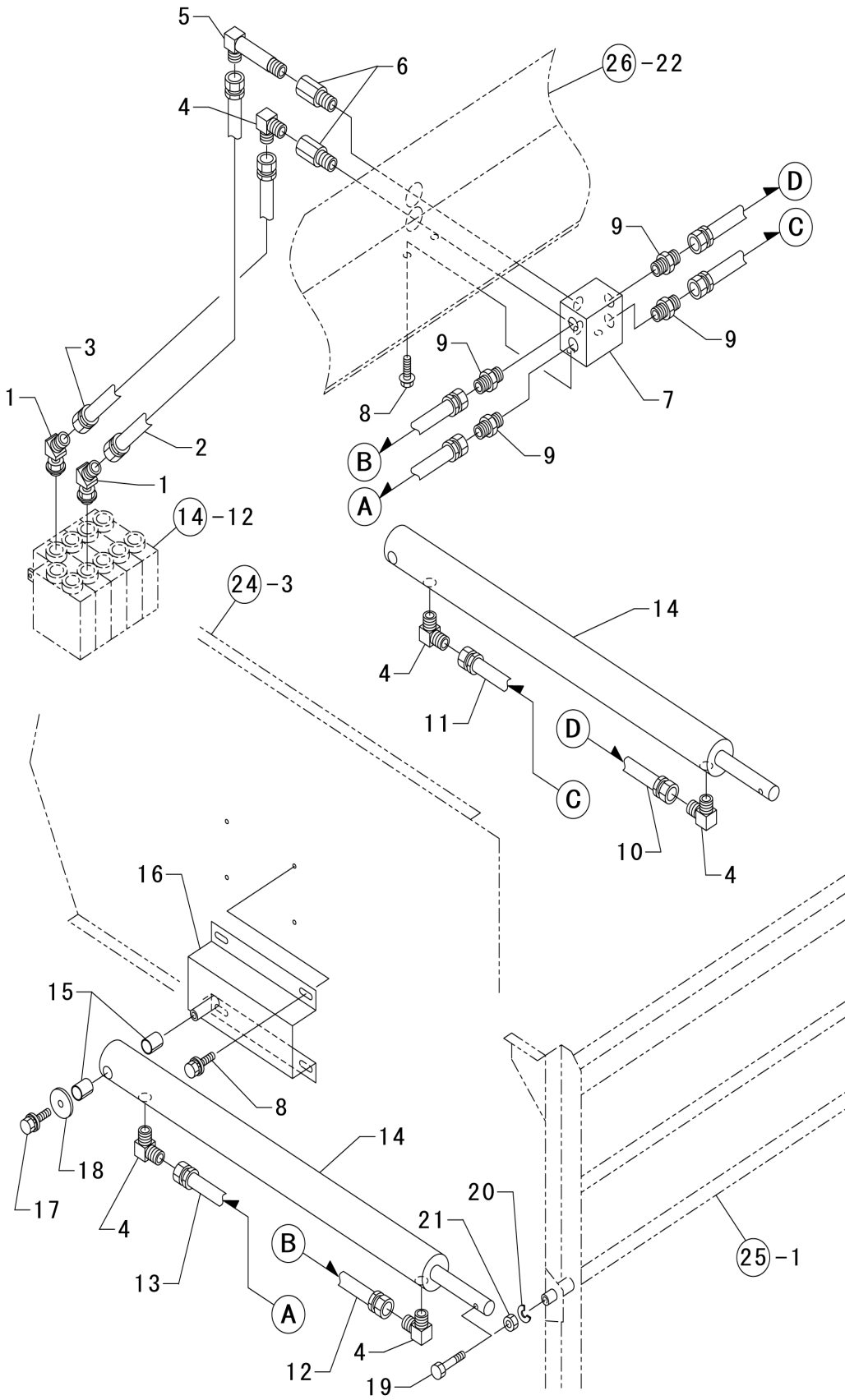
.....個数.....

見出No.	レベル	部品番号	部品名称	(A)	(B)	(C)	(D)	I	備考
1	・	1E1160-61500	ツキテ (1072-06-04)	2					
2	・	1E1161-61350	ユアツホース (NWP140-1/4)	1					
3	・	1E1161-61370	ユアツホース (NWP140-1/4)	1					
4	・	1E1160-61750	ツキテ (1009-04)	1					
5	・	1E1161-61200	スロツトル チェツク ハルブ	1					
6	・	1N1995-61100	オス90° エルホ	1					
7	・	1E1104-61190	ツキテ (1034-04)	1					
8	・	1E1104-61010	シリンダ- 35X16X100	1					
9	・	1E1103-31250	Mライナ- (R-BM2220)	2					
10	・	1E1160-31770	ジク	1					
11	・	MG0001-37110	ホルト 10X 25 (11T)	2					
12	・	22217-100000	ハネザガネ 10	2					
13	・	1N1550-41330	ワツシヤ- 4.5X11X35	2					
14	・	1N1416-71000	ロツト`エント` (PHS16)	1					
15	・	26757-160002	トメナツト 16	1					
16	・	1E1104-31930	ジク	1					
17	・	26018-080202	ホルト(ヒラス-パ` 8X 20	2					
18	・	1N1185-42120	ワツシヤ- 9X25X3.2	2					

備考

※当パーツカタログは製品の改良等により予告なく部品変更することで内容が一致しない場合がありますが、あらかじめご了承ください。

項目 19. 油圧部品 (5)



19. 油圧部品(5)

(A)=SS1700

(B)=

(C)=

(D)=

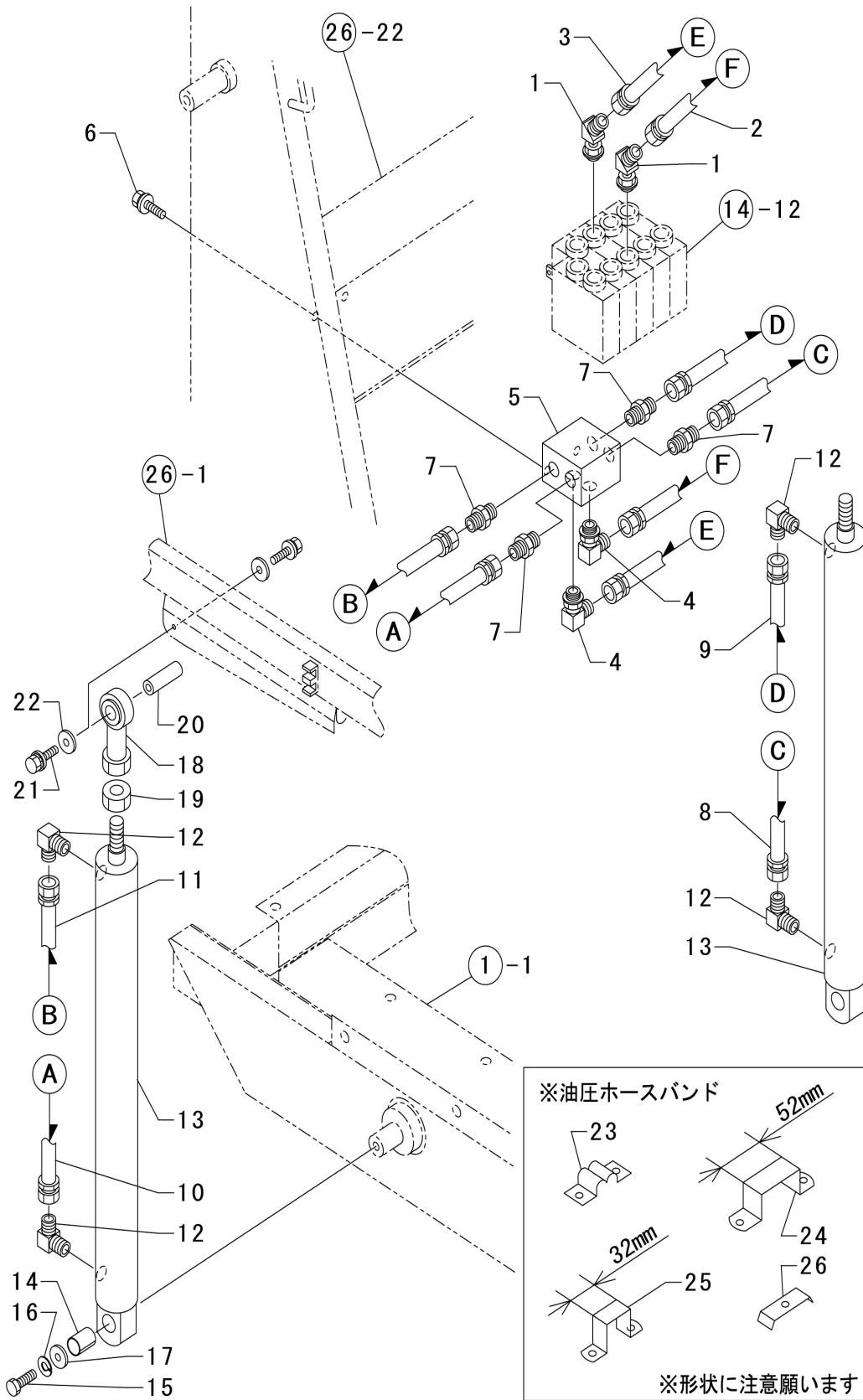
.....個数.....

見出No.	レベル	部品番号	部品名称	(A)	(B)	(C)	(D)	I	備考
1	・	1E1160-61500	ツギテ (1072-06-04)	2					
2	・	1E1161-61380	ユアツホース (NWP140-1/4)	1					
3	・	1E1161-61390	ユアツホース (NWP140-1/4)	1					
4	・	1E1104-61190	ツギテ (1034-04)	5					
5	・	1E1104-61200	ツギテ (9034-04)	1					
6	・	1E1160-61440	ツギテ (1068-04)	2					
7	・	1E1106-61020	フロック B	1					
8	・	26018-080204	ホルト(ヒラス-パ° 8X 20	10					
9	・	1E1104-61180	ツギテ (1067-04)	4					
10	・	1E1160-61210	ユアツホース (WP140-1/4-4000)	1					
11	・	1E1160-61220	ユアツホース (WP140-1/4-3900)	1					
12	・	1E1160-61230	ユアツホース (WP140-1/4-3200)	1					
13	・	1E1160-61240	ユアツホース (WP140-1/4-3100)	1					
14	・	1E1160-61010	シリンダ- 18X30X450ST	2					
15	・	1N1286-41430	Mライナー (LFB1620)	4					
16	・	1E1160-64300	ニダイ シリンダ- ウケ	2					
17	・	26018-080202	ホルト(ヒラス-パ° 8X 20	2					
18	・	1N1185-42120	ワツシヤ- 9X25X3.2	2					
19	・	1N3521-68080	ホルト 10X 50 (11T)	2					
20	・	22217-100000	ハネザガネ 10	2					
21	・	26757-100002	トメナツト 10	2					

備考

※当パーツカタログは製品の改良等により予告なく部品変更することで内容が一致しない場合がありますが、あらかじめご了承ください。

項目 20. 油圧部品 (6)



20. 油圧部品(6)

(A)=SS1700

(B)=

(C)=

(D)=

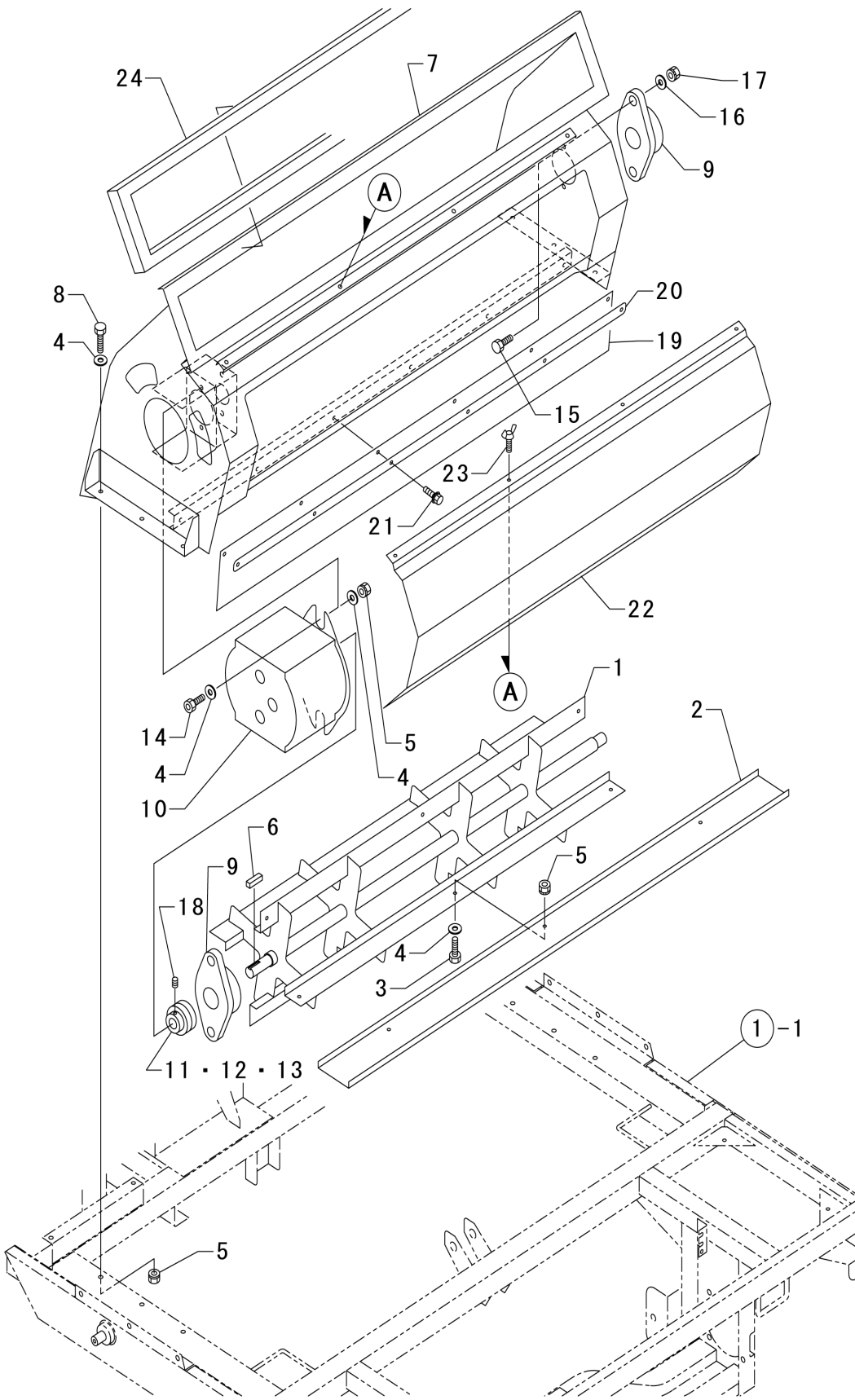
.....個数.....

見出No.	レベル	部品番号	部品名称	(A)	(B)	(C)	(D)	I	備考
1	・	1E1160-61500	ツギテ (1072-06-04)	2					
2	・	1E1161-61350	ユアツホース (NWP140-1/4)	1					
3	・	1E1161-61360	ユアツホース (NWP140-1/4)	1					
4	・	1E1160-61470	ツギテ (1071-04)	2					
5	・	1E1106-61020	フロック B	1					
6	・	26018-080204	ホルト(ヒラス-ハ° 8X 20	2					
7	・	1E1104-61180	ツギテ (1067-04)	4					
8	・	1E1106-61330	ユアツホース (WP140-1950)	1					
9	・	1E1160-61270	ユアツホース (WP140-1/4-1850)	1					
10	・	1E1160-61300	ユアツホース (WP140-1/4-700)	1					
11	・	1E1160-61320	ユアツホース (WP140-1/4-600)	1					
12	・	1E1104-61190	ツギテ (1034-04)	4					
13	・	1E1101-61070	シリンダー 440ST	2					
14	・	1E1102-41090	ヘアリング フツシュ 2025	2					
15	・	MG0001-37110	ホルト 10X 25 (11T)	2					
16	・	22217-100000	ハネサガネ 10	2					
17	・	1N1550-41330	ワツシヤ- 4.5X11X35	2					
18	・	1N1416-71000	ロツトエント (PHS16)	2					
19	・	26757-160002	トメナツト 16	2					
20	・	1E1104-68730	ジク	2					
21	・	26018-080202	ホルト(ヒラス-ハ° 8X 20	4					
22	・	1N1185-42120	ワツシヤ- 9X25X3.2	4					
23	・	1N1526-61040	ユアツホース ハント	2					
24	・	1E1160-32070	ホ-スハント A	2					
25	・	1E1160-32090	ホ-スハント C	4					
26	・	1E1160-32100	ホ-スハント D	1					

備考

※当パーツカタログは製品の改良等により予告なく部品変更することで内容が一致しない場合がありますが、あらかじめご了承ください。

項目 2 1. 送風機



21. 送風機

(A)=SS1700

(B)=

(C)=

(D)=

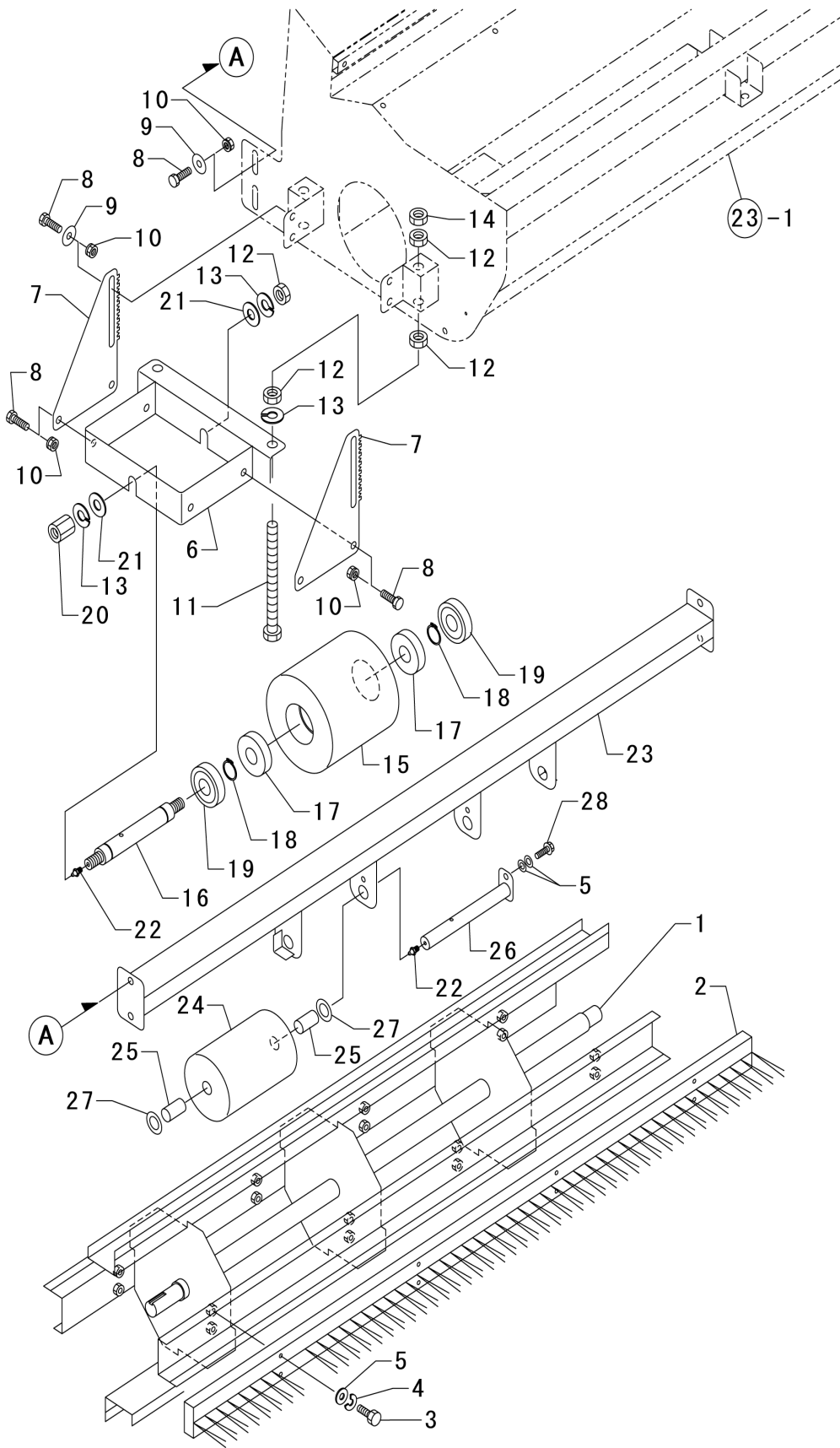
.....個数.....

見出No.	レベル	部品番号	部品名称	(A)	(B)	(C)	(D)	I	備考
1	・	1E1160-68200	ソウフウキ シク	1					
2	・	1E1160-68240	ソウフウキ ハネ	4					
3	・	MG0001-37110	ボルト 10X 25 (11T)	12					
4	・	22137-100000	ザカネ(ミガキ 10	22					
5	・	26051-100002	ナツト(ハネ 10	20					
6	・	22550-070250	キー 7X25	1					
7	・	1E1161-68420	ソウフウキ ケース	1					
8	・	1N1286-47100	ボルト 10X 30 (11T)	6					
9	・	1E1100-71280	ピローブロック (UCFL205)	2					
10	・	1E1160-61060	キヤモーター (MB5)	1					
11	・	1E1160-68460	カップリング E67-A	1					
12	・	1E1160-68470	カップリング E67-B	1					
13	・	1E1160-68480	カップリング ゴム C	1					
14	・	1E1111-35100	ロツカクアナツキボルト 10X 30	2					
15	・	1E1107-61280	ボルト 12X 35 (11T)	4					
16	・	22137-120000	ザカネ(ミガキ 12	4					
17	・	26051-120002	ナツト(ハネ 12	4					
18	・	26979-080102	6カクアナトメネジ 8X10	2					
19	・	1E1161-68290	ブラシケース ショウブ ゴム	1					
20	・	1E1161-68240	ゴムオサエ (ウエ)	1					
21	・	26018-060164	ボルト(ヒラスーパ 6X 16	6					
22	・	1E1160-68351	ソウフウキ カバー	1					
23	・	26647-080122	チヨウボルト 8X 12	4					
24	・	1E1100-72780	ハツキン	4					

備考

※当パーツカタログは製品の改良等により予告なく部品変更することで内容が一致しない場合がありますが、あらかじめご了承ください。

項目 22. ブラシ



22. ブラシ

(A)=SS1700

(B)=

(C)=

(D)=

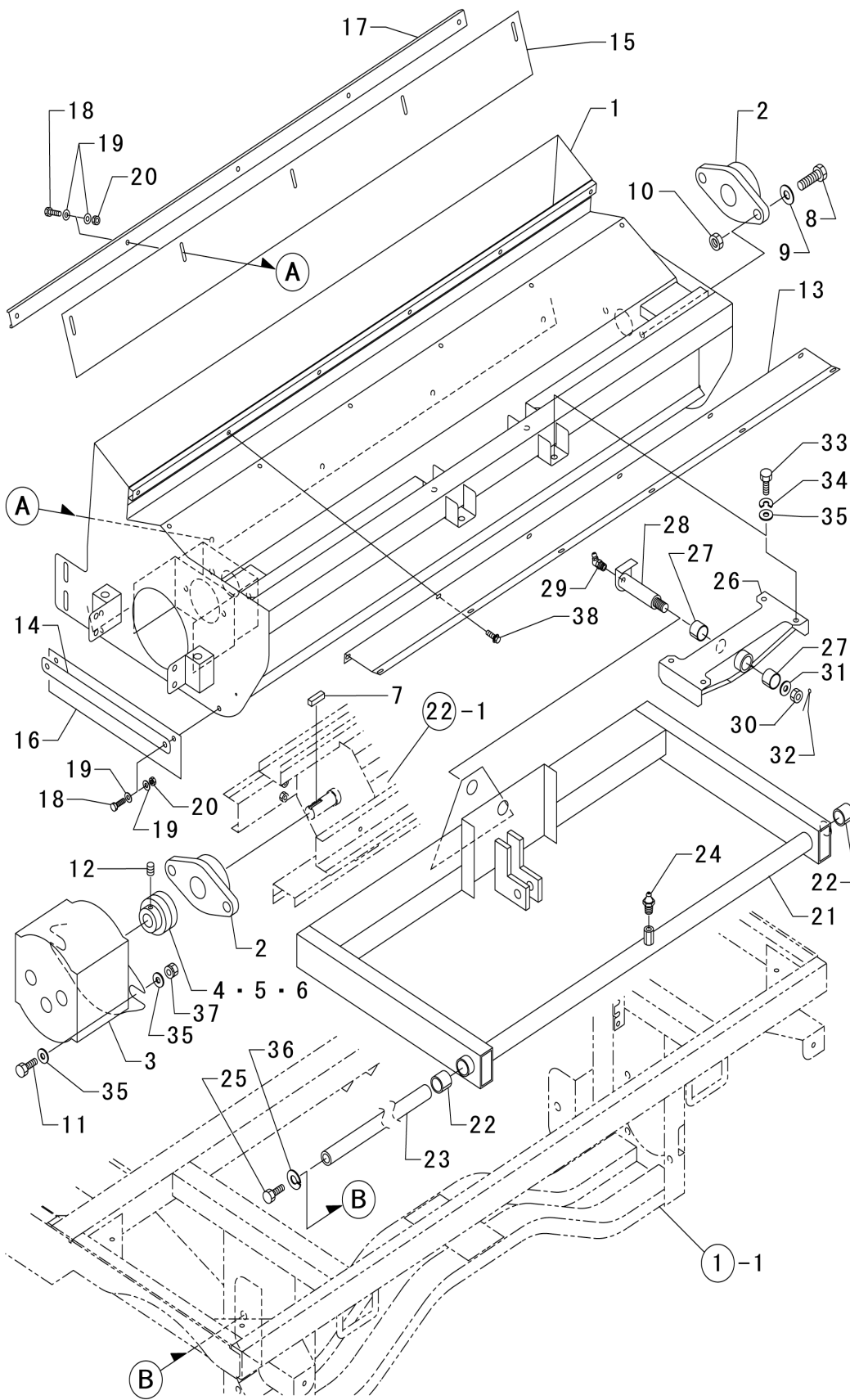
.....個数.....

見出No.	レベル	部品番号	部品名称	(A)	(B)	(C)	(D)	I	備考
1	・	1E1161-68030	ブラシシク	1					
2	・	1E1161-68320	ブラシ	4					
3	・	26116-080354	ボルト 8X 35 (7T)	32					
4	・	22217-080000	ハネザガネ 8	32					
5	・	22137-080000	ザガネ(ミガキ 8	36					
6	・	1E1161-68170	ローラー ブラケット	2					
7	・	1E1161-68220	ブラケット ササエ	4					
8	・	MG0001-37110	ボルト 10X 25 (11T)	20					
9	・	1N1567-70060	サーキュラ ワツシヤ	12					
10	・	26051-100002	ナツト(ハネ 10	20					
11	・	1N1101-35090	ボルト 16X 180	4					
12	・	26717-160002	ナツト 16	14					
13	・	22217-160000	ハネザガネ 16	8					
14	・	26757-160002	トメナツト 16	4					
15	・	1E1161-68200	ローラ 150	2					
16	・	1E1161-68210	ローラ シク	2					
17	・	1E1161-68460	ヘアリング 6305U	4					
18	・	22242-000250	トメワC(シク 25	4					
19	・	24421-256210	シール TC256210	4					
20	・	1N1101-36050	タカナツト 16	2					
21	・	22137-160000	ザガネ(ミガキ 16	4					
22	・	24761-060000	クリスニツプル A-MT6X1	4					
23	・	1E1161-68330	フロントローラー トリツケブラケット	1					
24	・	652150240	ローラ	2					
25	・	698510060	フツシユ	4					
26	・	1E1161-68390	フロントローラー シク	2					
27	・	22137-200000	ザガネ(ミガキ 20	4					
28	・	26018-080164	ボルト(ヒラスーパ° 8X 16	2					

備考

※当パーツカタログは製品の改良等により予告なく部品変更することで内容が一致しない場合がありますが、あらかじめご了承ください。

項目 23. ブラシ体



23. ブラシ帯

(A)=SS1700

(B)=

(C)=

(D)=

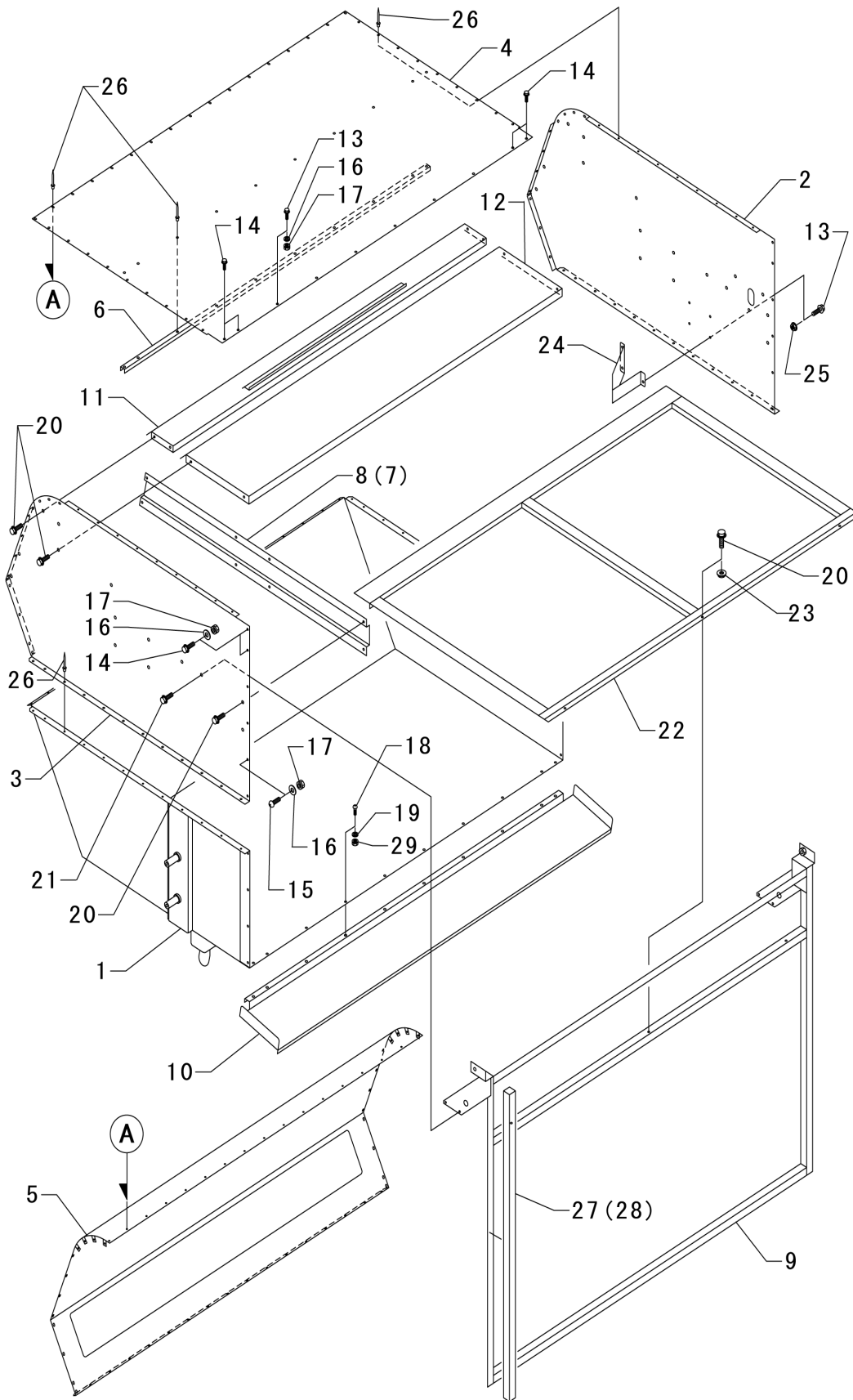
.....個数.....

見出No.	レベル	部品番号	部品名称	(A)	(B)	(C)	(D)	I	備考
1	・	1E1161-68050	ブラシ ケース	1					
2	・	1E1100-71280	ピローブロック (UCFL205)	2					
3	・	1E1160-61070	キヤモーター (MB4)	1					
4	・	1E1160-68460	カップリング E67-A	1					
5	・	1E1160-68470	カップリング E67-B	1					
6	・	1E1160-68480	カップリングゴム C	1					
7	・	22550-070250	キー 7X 25	1					
8	・	1E1107-61280	ホルト 12X 35 (11T)	4					
9	・	22137-120000	サガネ(ミガキ 12	4					
10	・	26051-120002	ナット(ハネ 12	4					
11	・	1E1111-35100	ロツカクアナツキホルト 10X 30	2					
12	・	26979-080102	6カクアナトメネシ 8X 10	2					
13	・	1E1161-68450	トロヨケ カバー	1					
14	・	1E1161-68250	ブラシケース サイトゴム オサエ	2					
15	・	1E1161-68280	ブラシケース ゴム	1					
16	・	1E1161-68300	ブラシケース サイトゴム	2					
17	・	1E1161-68230	ゴム オサエ	1					
18	・	1E1115-58320	ホルト 6X 25 (8.8T)	9					
19	・	22137-060000	サガネ(ミガキ 6	18					
20	・	26347-060002	Uナット 6	9					
21	・	1E1160-32110	ブラスタイ リフトアーム	1					
22	・	1E1110-68430	Mライナー (LFB2530)	2					
23	・	1E1160-32180	マルホウ	1					
24	・	24764-020000	クリスニツプル A-PT1/8	1					
25	・	26117-160454	ホルト 16X 45	2					
26	・	1E1161-68000	ブラシ スインクサイ	1					
27	・	1N3580-47050	フランジブツシュ (LFF-2520)	2					
28	・	1E1160-68430	ピン	1					
29	・	1N3505-33040	クリスニツプル B-MT6X1	1					
30	・	26817-160002	ミゾツキナット 16	1					
31	・	22137-160000	サガネ(ミガキ 16	1					
32	・	22417-400400	ワリピン 4.0X 40	1					
33	・	1N1286-47100	ホルト 10X 30 (11T)	4					
34	・	22217-100000	ハネサガネ 10	4					
35	・	22137-100000	サガネ(ミガキ 10	8					
36	・	22217-160000	ハネサガネ 16	2					
37	・	26051-100002	ナット(ハネ 10	2					
38	・	26018-060124	ホルト(ヒラスーパ 6X 12	12					

備考

※当パーツカタログは製品の改良等により予告なく部品変更することで内容が一致しない場合がありますが、あらかじめご了承ください。

項目 24. キャビネット



24. キャビネット

(A)=SS1700

(B)=

(C)=

(D)=

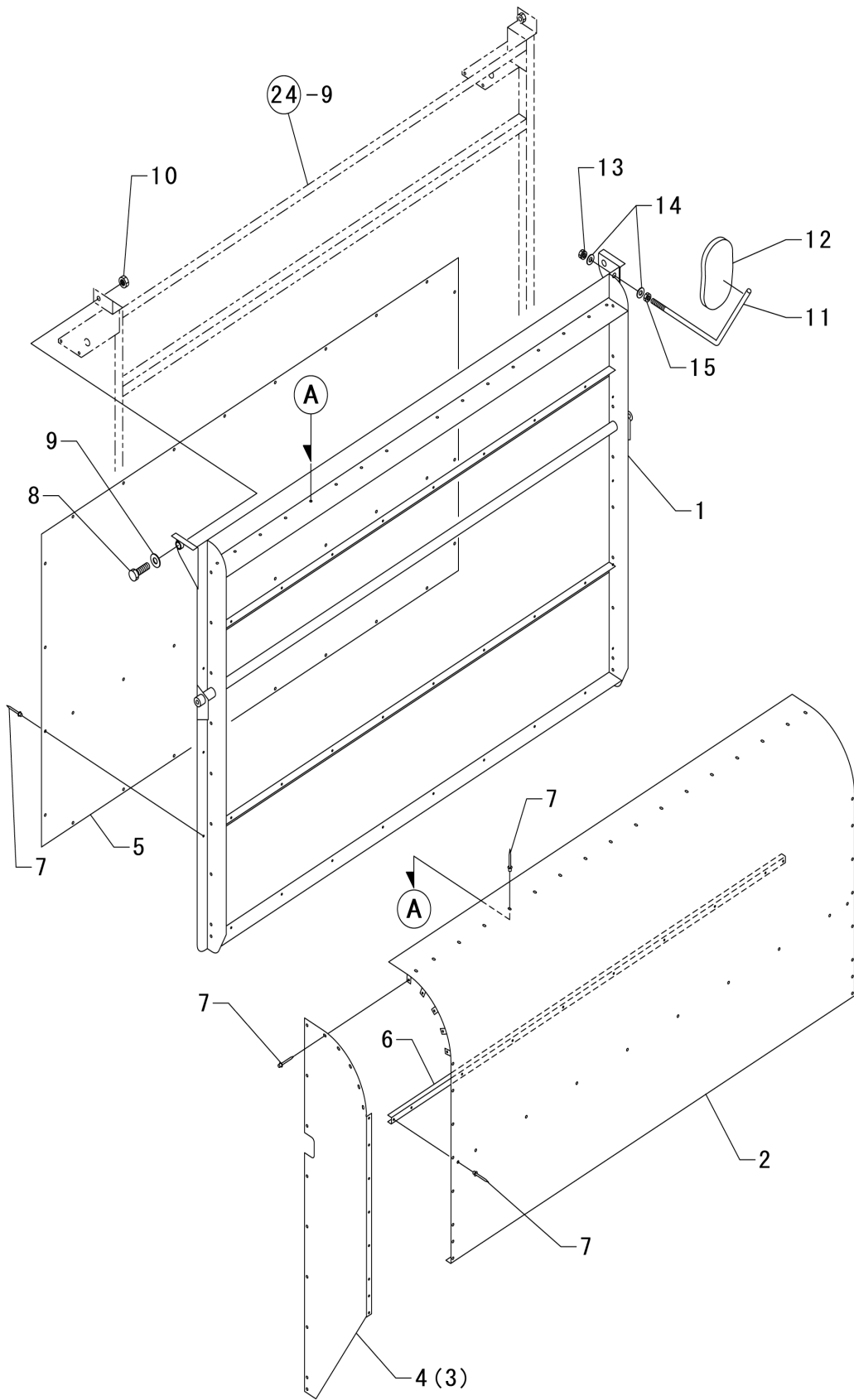
.....個数.....

見出No.	レベル	部品番号	部品名称	(A)	(B)	(C)	(D)	I	備考
1	・	1E1161-64000	ニダ ^イ	1					
2	・	1E1161-64070	ニダ ^イ (ミキ)	1					
3	・	1E1161-64080	ニダ ^イ (ヒダ ^リ)	1					
4	・	1E1161-64090	ニダ ^イ (ウエ)	1					
5	・	1E1161-64100	ニダ ^イ (マエ)	1					
6	・	1E1160-64130	ニダ ^イ ホキヨウ	1					
7	・	1E1160-64261	ニダ ^イ シリンダ ^ー ウケホキヨウ(ミキ)	1					
8	・	1E1160-64281	ニダ ^イ シリンダ ^ー ウケホキヨウ(ヒダ ^リ)	1					
9	・	1E1160-64361	ニダ ^イ ワク	1					
10	・	1E1160-64670	シューター	1					
11	・	1E1160-64140	アミウケ	1					
12	・	1E1160-64240	ト ^ウ フ ^ウ ハ ^ン	1					
13	・	26018-060164	ホルト(ヒラス ^ー ハ [°] 6X 16	9					
14	・	1N3561-58170	ホルト(ヒラス ^ー ハ [°] 6X 20 (7T)	8					
15	・	26587-060162	トラスネジ [°] 6X 16	16					
16	・	22137-060000	サ ^カ ネ(ミガ ^キ 6	30					
17	・	26051-060002	ナツ(ハ ^ネ 6	30					
18	・	26587-080202	トラスネジ [°] 8X 20	10					
19	・	22137-080000	サ ^カ ネ(ミガ ^キ 8	10					
20	・	26018-080164	ホルト(ヒラス ^ー ハ [°] 8X 16	19					
21	・	26018-080202	ホルト(ヒラス ^ー ハ [°] 8X 20	4					
22	・	1E1160-64161	アミ	1					
23	・	26367-080002	ツハ ^ツ キナツ 8	3					
24	・	1E1161-64200	フ ^サ ーイタ ^カ ート	1					
25	・	26367-060002	ツハ ^ツ キナツ 6	3					
26	・	1E1101-64460	シールト [°] タイプリ ^ハ ツト (AD63)	124					
27	・	1E1160-69010	ネオロン 10X20X1600	1					
28	・	1E1160-69020	ネオロン 10X20X6200	1					
29	・	26051-080002	ナツ(ハ ^ネ 8	10					

備考

※当パーツカタログは製品の改良等により予告なく部品変更することで内容が一致しない場合がありますが、あらかじめご了承ください。

項目 25. 扉



25. 扉

(A)=SS1700

(B)=

(C)=

(D)=

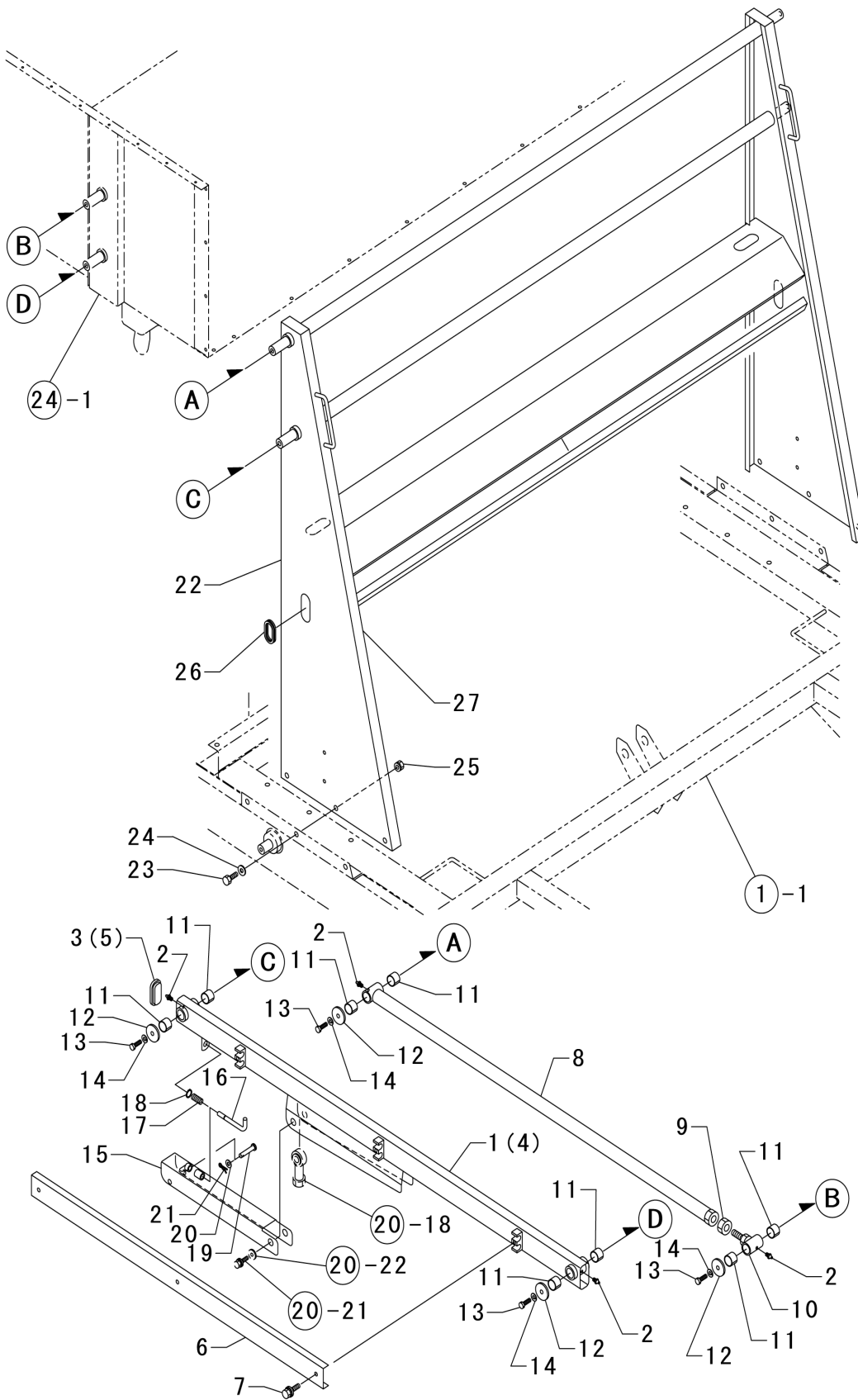
.....個数.....

見出No.	レベル	部品番号	部品名称	(A)	(B)	(C)	(D)	I	備考
1	・	1E1161-64110	トビラ ワク	1					
2	・	1E1161-64040	トビラ ウエ	1					
3	・	1E1161-64050	トビラ ミキ	1					
4	・	1E1161-64060	トビラ ヒダリ	1					
5	・	1E1160-64560	トビラ 4	1					
6	・	1E1160-64130	ニダイ ホキヨウ	1					
7	・	1E1101-64460	シールタイプ リハツト (AD63)	95					
8	・	26117-160454	ホルト 16X 45	2					
9	・	22137-160000	ザガネ(ミガキ 16)	2					
10	・	26757-160002	トメナツト 16	2					
11	・	1E1161-58290	ハツクミラー パー C	1					
12	・	1E1160-53000	ハツクミラー	1					
13	・	26051-120002	ナツト(ハネ 12)	1					
14	・	22137-120000	ザガネ(ミガキ 12)	2					
15	・	26757-120002	トメナツト 12	1					

備考

※当パーツカタログは製品の改良等により予告なく部品変更することで内容が一致しない場合がありますが、あらかじめご了承ください。

項目 26. アーム



26. アーム

(A)=SS1700

(B)=

(C)=

(D)=

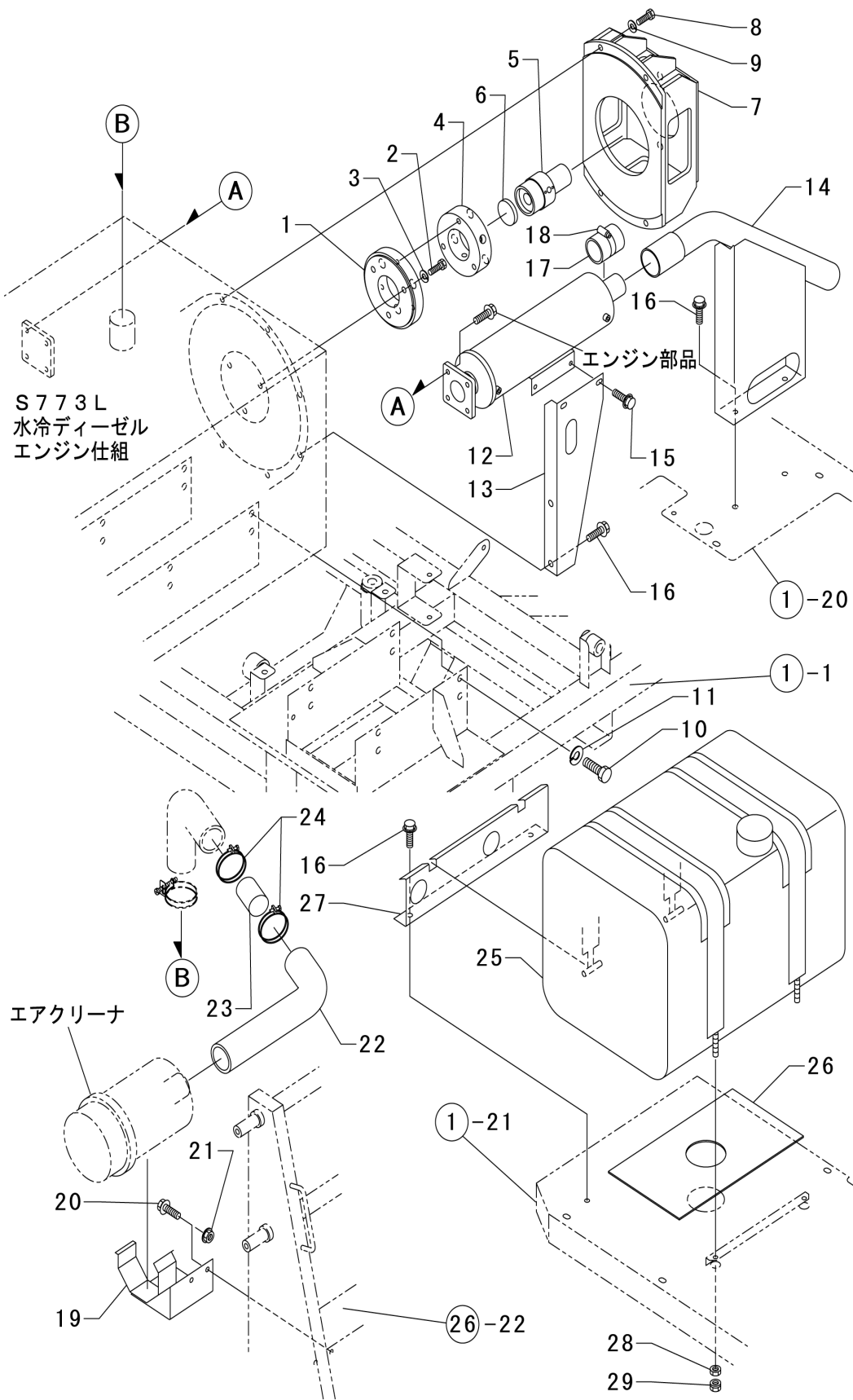
.....個数.....

見出No.	レベル	部品番号	部品名称	(A)	(B)	(C)	(D)	I	備考
1	・	1E1161-64170	リフトアーム L	1					
2	・	24761-060000	グリスニツプル A-MT6X1	8					
3	・	1E1161-64210	ゴム キヤツプ	1					
4	・	1E1161-64160	リフトアーム R	1					
5	・	1E1161-64220	ゴム キヤツプ (アナツキ)	1					
6	・	1E1160-64630	リフトアーム カバー	2					
7	・	26018-080164	ホルト(ヒラス-パ° 8X 16	6					
8	・	1E1160-64640	ヘイコウリンク アーム	2					
9	・	26737-200002	ナツト(ホソ 20	2					
10	・	1E1103-68060	ヘイコウリンク A	2					
11	・	1E1103-31250	Mライナー (R-BM2220)	16					
12	・	1N1550-41330	ワツシヤ- 4.5X11X35	8					
13	・	MG0001-37110	ホルト 10X 25 (11T)	8					
14	・	22217-100000	ハネザガネ 10	8					
15	・	1E1161-64180	ラツカホウシ ハ-	2					
16	・	1N1304-58350	ロツク カナグ	2					
17	・	1N1151-53020	アツシユクハネ	2					
18	・	22242-000100	トメワC(シク 10	2					
19	・	1N1240-47100	リハツトピン 10X 58	2					
20	・	22137-080000	ザガネ(ミガキ 8	2					
21	・	1N3513-42160	ヌケトメピン 8	2					
22	・	1E1161-32000	シチュウ	1					
23	・	1N3521-68630	ホルト 12X 30 (11T)	6					
24	・	22137-120000	ザガネ(ミガキ 12	6					
25	・	26051-120002	ナツト(ハネ 12	6					
26	・	1N1185-53000	クロメツト70	4					
27	・	1E1160-69050	ネオロン 20X20X1620	1					

備考

※当パーツカタログは製品の改良等により予告なく部品変更することで内容が一致しない場合がありますが、あらかじめご了承ください。

項目 27. エンジン部品 (1)



27. エンジン部品(1)

(A)=SS1700

(B)=

(C)=

(D)=

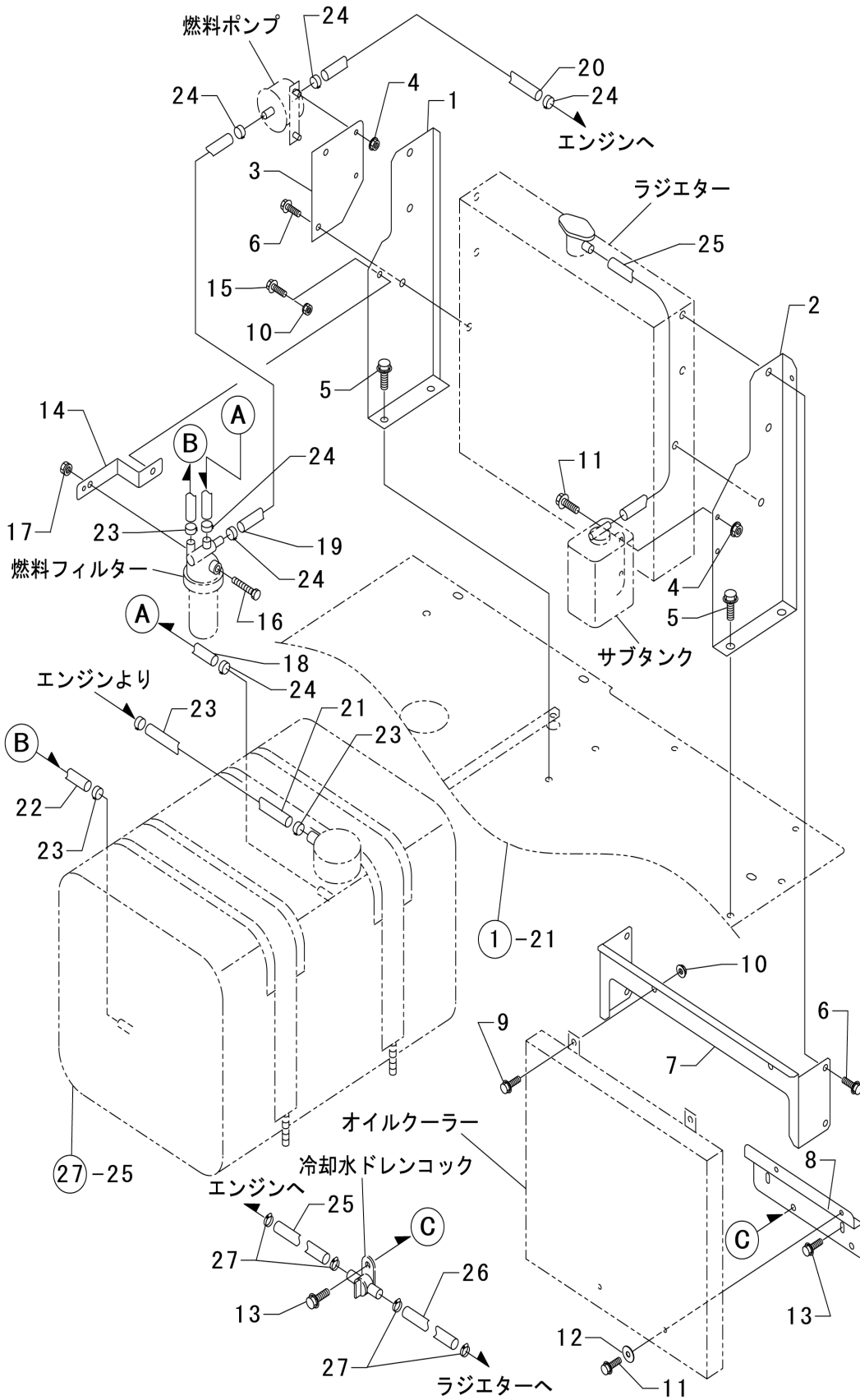
.....個数.....

見出No.	レベル	部品番号	部品名称	(A)	(B)	(C)	(D)	I	備考
1	・	1E1161-21060	カツプリング ^サ	1					
2	・	1E1101-71410	キャツプスクリュー 10X 25	3					
3	・	22212-100000	ハネザガネ 10	3					
4	・	1E1161-21090	カツプリング	1					
5	・	1E1161-21070	HSTホス	1					
6	・	1N3506-35020	シールキャツプ ⁴⁷	1					
7	・	1E1161-21000	HSTブラケット	1					
8	・	1N1286-47100	ホルト 10X 30 (11T)	4					
9	・	22217-100000	ハネザガネ 10	4					
10	・	1E1160-16000	ホルト 12X 25 (ホソメ)	8					
11	・	22217-120000	ハネザガネ 12	8					
12	・	1E1160-11000	マフラー	1					
13	・	1E1160-11020	マフラー トリツケ ステ	1					
14	・	1E1161-11000	ハイキ パイ ^フ	1					
15	・	26018-080202	ホルト(ヒラスーパ ^フ 8X 20	2					
16	・	26018-100254	ホルト(ヒラスーパ ^フ 10X 25	6					
17	・	1E1160-11100	ダンネツザイ	1					
18	・	1E1160-11110	ステンレス ハント ^フ	1					
19	・	1E1161-32140	エアクリーナ トリツケ ブラケット	1					
20	・	26018-080254	ホルト(ヒラスーパ ^フ 8X 25	2					
21	・	26367-080002	ツハツキナツト 8	2					
22	・	1E1161-11040	エアクリーナ ホース	1					
23	・	1E1161-11030	ジョイント	1					
24	・	1E1161-11050	ワイヤー ハント ^フ 58	2					
25	・	7E1160-14000	ネンリヨウタンク ASSY	1					
26	・	1E1160-31050	ネンリヨウタンク ゴム	1					
27	・	1E1160-31060	ネンタンハント ^フ トリツケザイ	1					
28	・	26757-080002	トメナツト 8	2					
29	・	26051-080002	ナツト(ハ ^フ ネ 8	2					

備考

※当パーツカタログは製品の改良等により予告なく部品変更することで内容が一致しない場合がありますが、あらかじめご了承ください。

項目 28. エンジン部品 (2)



28. エンジン部品(2)

(A)=SS1700

(B)=

(C)=

(D)=

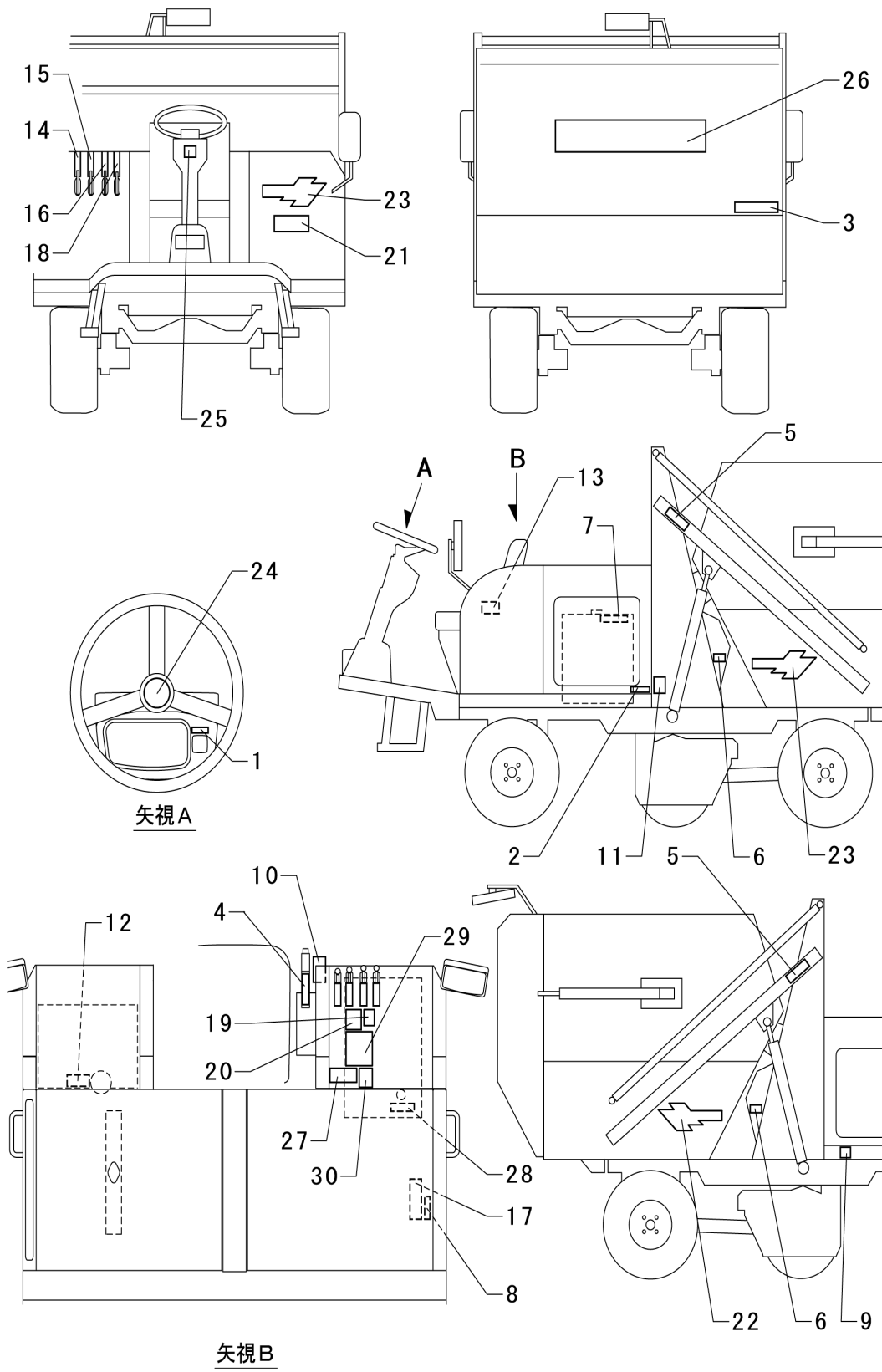
.....個数.....

見出No.	レベル	部品番号	部品名称	(A)	(B)	(C)	(D)	I	備考
1	・	1E1161-32070	ラジエター ウケ R	1					
2	・	1E1161-32090	ラジエター ウケ L	1					
3	・	1E1161-32160	ネンリヨウポンプ トリツケプレート	1					
4	・	26367-060002	ツハツキナツト 6	4					
5	・	26018-100254	ホルト(ヒラスーパ° 10X 25	4					
6	・	26018-080204	ホルト(ヒラスーパ° 8X 20	6					
7	・	1E1161-32110	オイルクーラー ウケ A	1					
8	・	1E1161-32120	オイルクーラー ウケ B	1					
9	・	26018-080164	ホルト(ヒラスーパ° 8X 16	2					
10	・	26367-080002	ツハツキナツト 8	3					
11	・	26018-060164	ホルト(ヒラスーパ° 6X 16	4					
12	・	1N1240-21040	ワツシヤー 7X25	2					
13	・	26018-060204	ホルト(ヒラスーパ° 6X 20	3					
14	・	1E1161-32170	ネンリヨウフィルタートリツケブラケット	1					
15	・	26018-080202	ホルト(ヒラスーパ° 8X 20	1					
16	・	1E1115-58330	ホルト 8X 45	1					
17	・	26051-080002	ナツト(ハネ 8	1					
18	・	1E1161-14000	ネンリヨウ ホース	1					
19	・	1E1161-14010	ネンリヨウ ホース	1					
20	・	1E1161-14020	ネンリヨウ ホース	1					
21	・	1E1161-14030	ネンリヨウ ホース	1					
22	・	1E1161-14040	ネンリヨウ ホース	1					
23	・	124060-77680	ホースクリツプ° 10.5	4					
24	・	106990-44660	ホースクリツプ° 12.5	6					
25	・	1E1161-14050	EPホース	2					
26	・	1E1161-14060	EPホース	1					
27	・	1E1160-16010	ホースバンド° FS-12	4					

備考

※当パーツカタログは製品の改良等により予告なく部品変更することで内容が一致しない場合がありますが、あらかじめご了承ください。

項目 29. 銘板



29. 銘板

(A)=SS1700

(B)=

(C)=

(D)=

.....個数.....

見出No.	レベル	部品番号	部品名称	(A)	(B)	(C)	(D)	I	備考
1	・	1E1101-93010	ブザースイッチ メイバン	1					
2	・	1C6700-85670	チュウイ(カバソウチャク)	1					
3	・	1N1340-93150	サイドイサキヨウノリヨク300kg	1					
4	・	1N1284-93020	チュウシヤフレーキ メイバン	1					
5	・	1N3510-93290	キケン(シヨウコウブ ラツカ ハサマレ ケカ)	2					
6	・	1N3520-93210	ケイコク(カトウブ ハサマレ ケカ)	2					
7	・	1E8500-97220	キケン(コウオンジ ヤケト)	1					
8	・	1E5120-86720	チュウイ(マフラー コウオン チュウイ)	1					
9	・	1A2260-87100	ケイコク(ハイガス チュウイ)	1					
10	・	1N1313-93170	ケイコク(チュウシヤフレーキ ソウサ)	1					
11	・	1N3544-93200	ケイコク(サキヨウニテキシタフクソウ、カイゾウキンジ)	1					
12	・	1D1831-91200	キケン(カキケンキン テーゼル)	1					
13	・	1E1104-93000	キタイメイバン シハウラ	1					
14	・	1E1104-93010	ソウフウキ クラツチ メイバン	1					
15	・	1E1104-93020	ブラシ ソウサ メイバン	1					
16	・	1E1104-93030	ニダイブ ソウサ メイバン	1					
17	・	1E1104-93040	ケイコク(ユアツホース)	1					
18	・	1E1160-93010	トビラ カイヘイ メイバン	1					
19	・	1E1160-93020	チュウイ(イトウジ)	1					
20	・	1E1160-93040	ケイコク(キユウシヤチ) メイバン	1					
21	・	1E1161-93000	キシユネーマ SS1700	1					
22	・	A901101600	シハウラマーク (ダイ-1)	1					
23	・	A901101700	シハウラマーク (ダイ-2)	2					
24	・	390101100	SIBAURA エンブレムマーク ●	1					
25	・	390101290	SIBAURA エンブレムマーク ■	1					
26	・	A90110180	SIBAURA マーク(アカモジ)	1					
27	・	1N3544-93170	キケン(サカミチ・ロカタ・シヨウガイフツ)	1					
28	・	1E1161-93010	オイルキャツプ トリツケホウホウ メイバン	1					
29	・	1E1161-93020	チュウイ イツシキ	1					
30	・	1E1161-93030	ケイコク(ホンキ ユソウ)	1					

備考

※当パーツカタログは製品の改良等により予告なく部品変更することで内容が一致しない場合がありますが、あらかじめご了承ください。



株式会社IHIシバウラ

グリーン事業部

お問い合わせ先

〒390-8714 長野県松本市石芝1-1-1 TEL 0263-88-0200 FAX 0263-27-0380