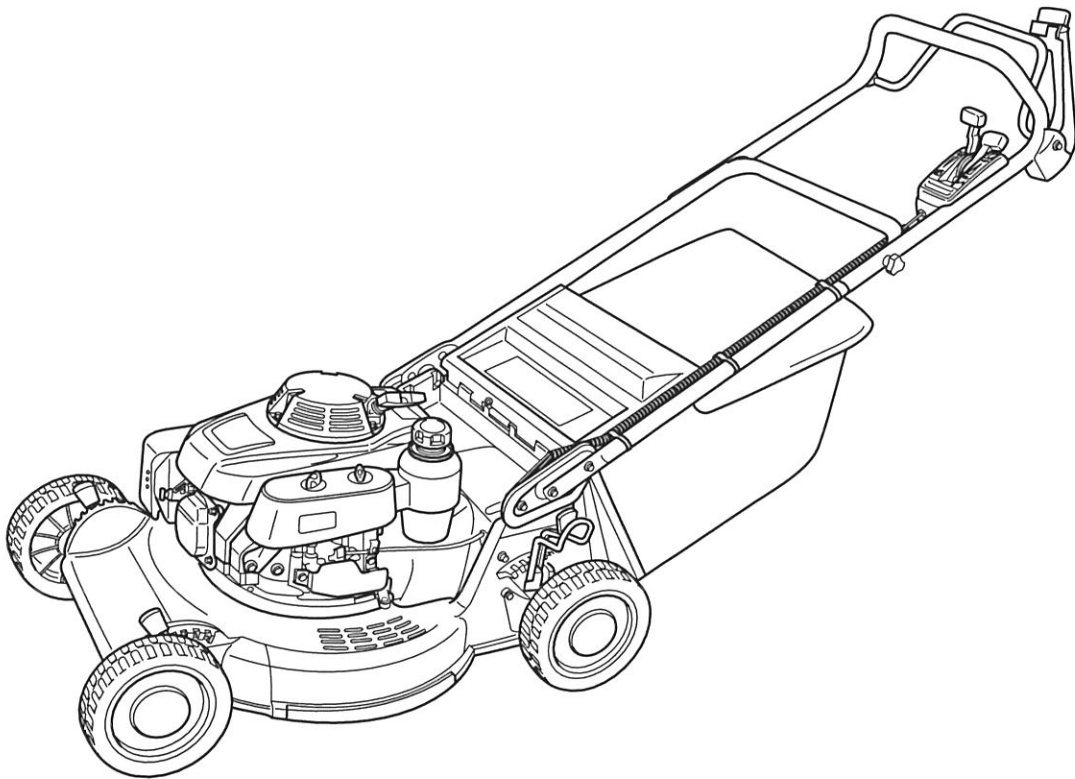
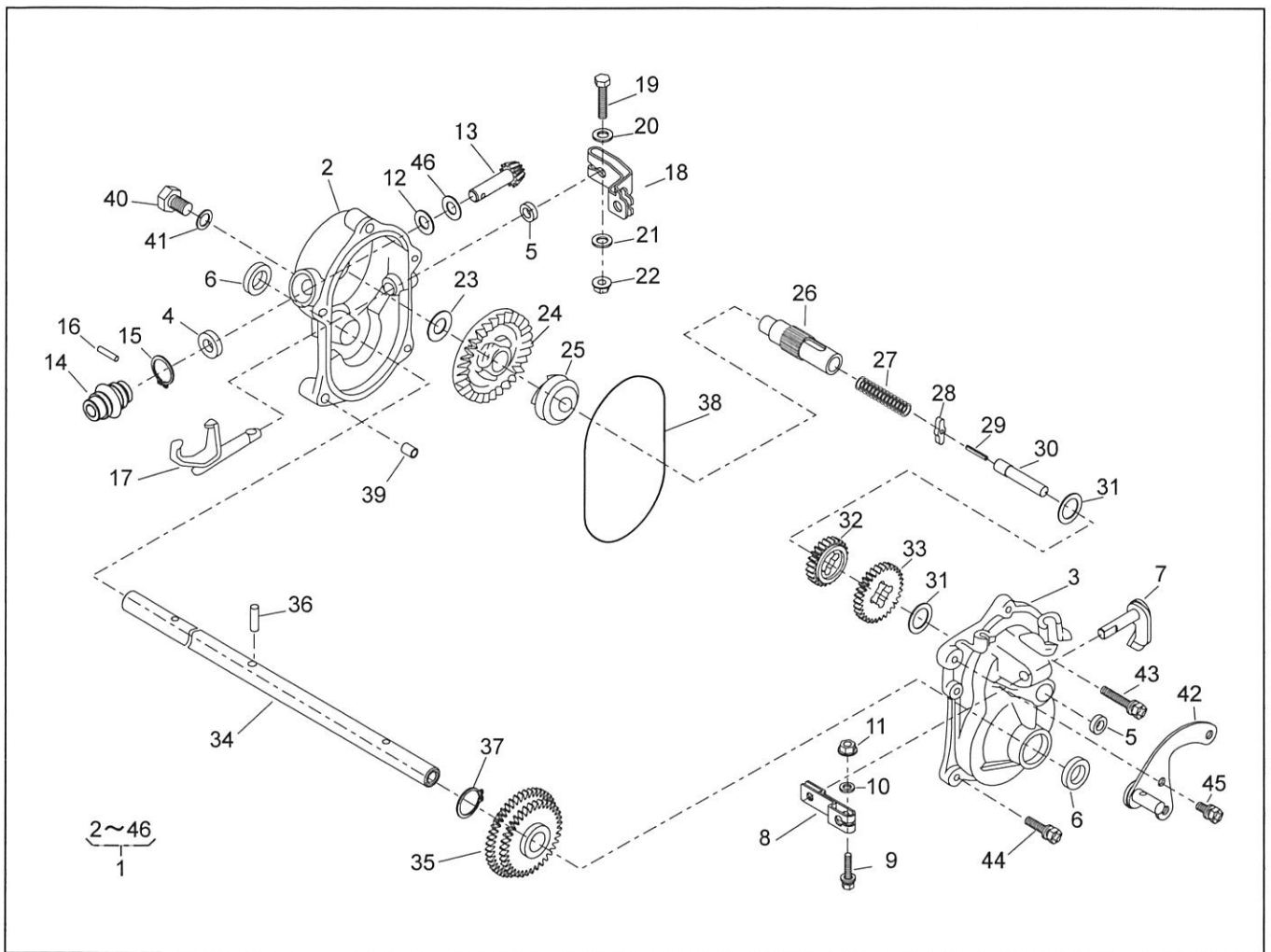


ロータリーモア

パーツリスト

GC53A



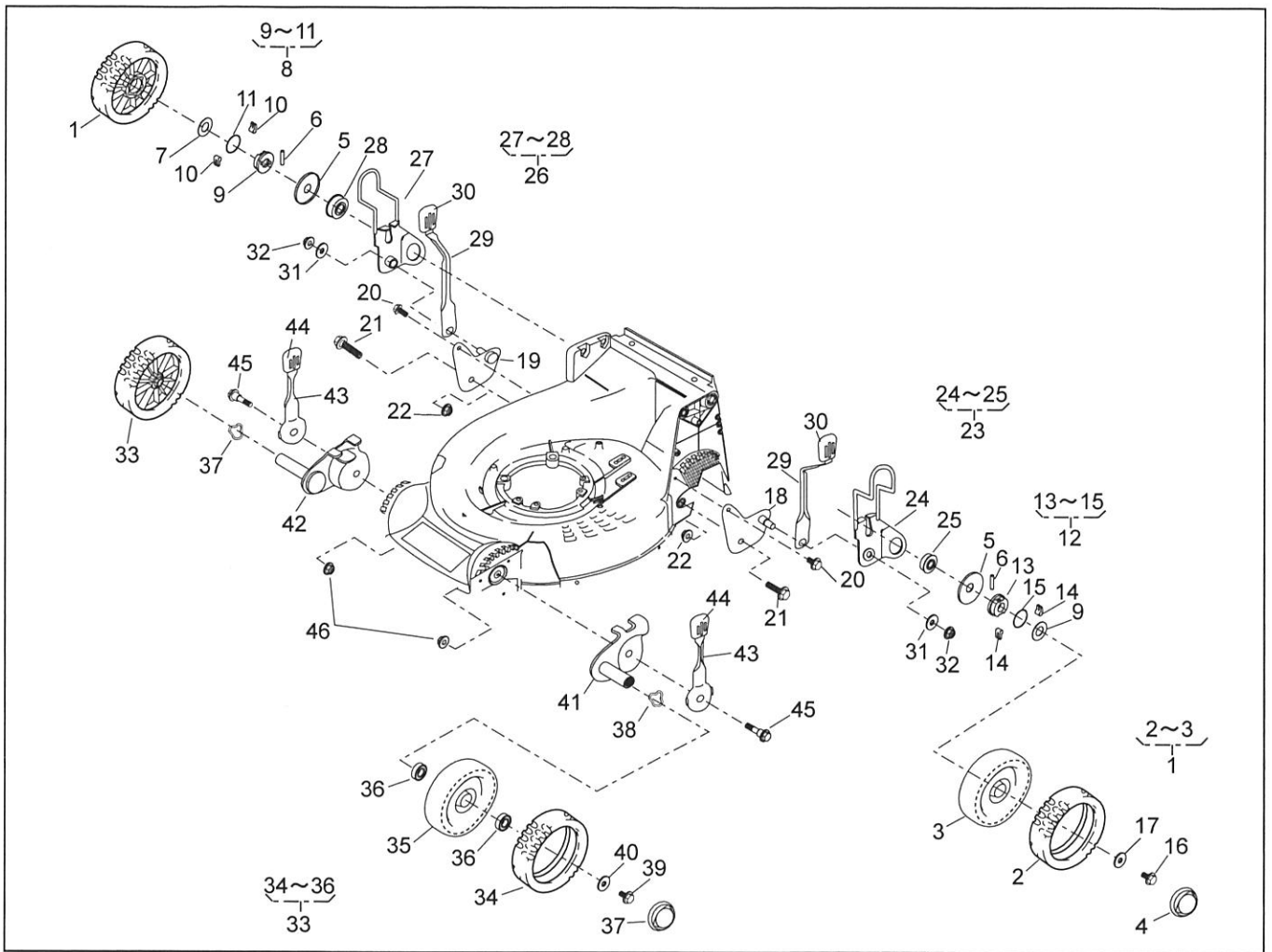


パーツリスト(本機編)

46014-727-00

ギヤケース部			1/1	2017.03.01	
見出番号	部品番号		部品名称	数量	
					子部品
1	71008	275	ギヤケースASSY	1	
2	51001	195	ギヤケース	1	
3	51001	196	ギヤケース	1	
4	61002	161	オイルシール SD 10 20 5	1	
5	61002	162	オイルシール SD 08 14 4	2	
6	61002	163	オイルシール SD 15 24 5	2	
7	64024	104	シフトシャフト	1	
8	11104	119	アーム	1	
9	320L	0525	ボルトプラス (PW)	1	
10	611L	0500	ワッシャ (コガタ)	1	
11	571L	0500	ナットフランジ	1	
12	61003	109	スラストプレート	1	
13	78003	130	ピニオン	1	
14	91097	101	ユニバーサルジョイント	1	
15	812V	2000	スナップリング (STW)		1
16	717B	0418	ヘイコウピン		1
17	11097	106	シフトフォーク	1	
18	11104	137	アーム	1	
19	311M	0630	ボルト	1	
20	611L	0600	ワッシャ (コガタ)	1	
21	613L	0600	ワッシャ (ナミ)	1	
22	571L	0600	ナットフランジ	1	
23	61024	117	スペーサ	1	
24	78001	162	ベベルギヤ	1	
25	11129	107	クラッチ	1	
26	64014	236	シャフト	1	
27	68013	262	スプリング	1	
28	31034	171	ピン	1	
29	736U	0320	スプリングピン	1	
30	64014	235	シャフト	1	

ギヤケース部			1/1	2017.03.01	
見出番号	部品番号		部品名称	数量	
					子部品
31	61024	118	スペーサ	2	
32	78004	156	ギヤ	1	
33	78004	155	ギヤ	1	
34	64014	163	シャフト	1	
35	78012	107	ギヤCP	1	
36	31034	150	ピン	1	
37	812V	2200	スナップリング (STW)	1	
38	214B	11000	Oリング	1	
39	11083	201	カラー	2	
40	31057	262	ボルト	1	
41	68001	110	ファイバワッシャ	1	
42	11006	165	ステーCP	1	
43	315L	0625	ボルトプラス (SW, PW)	3	
44	315L	0635	ボルトプラス (SW, PW)	2	
45	318L	0612	ボルトプラス (SW)	1	
46	68007	132	シム 10.5x18x0.3	0~2	
47					
48					
49					
50					
51					
52					
53					
54					
55					
56					
57					
58					
59					
60					

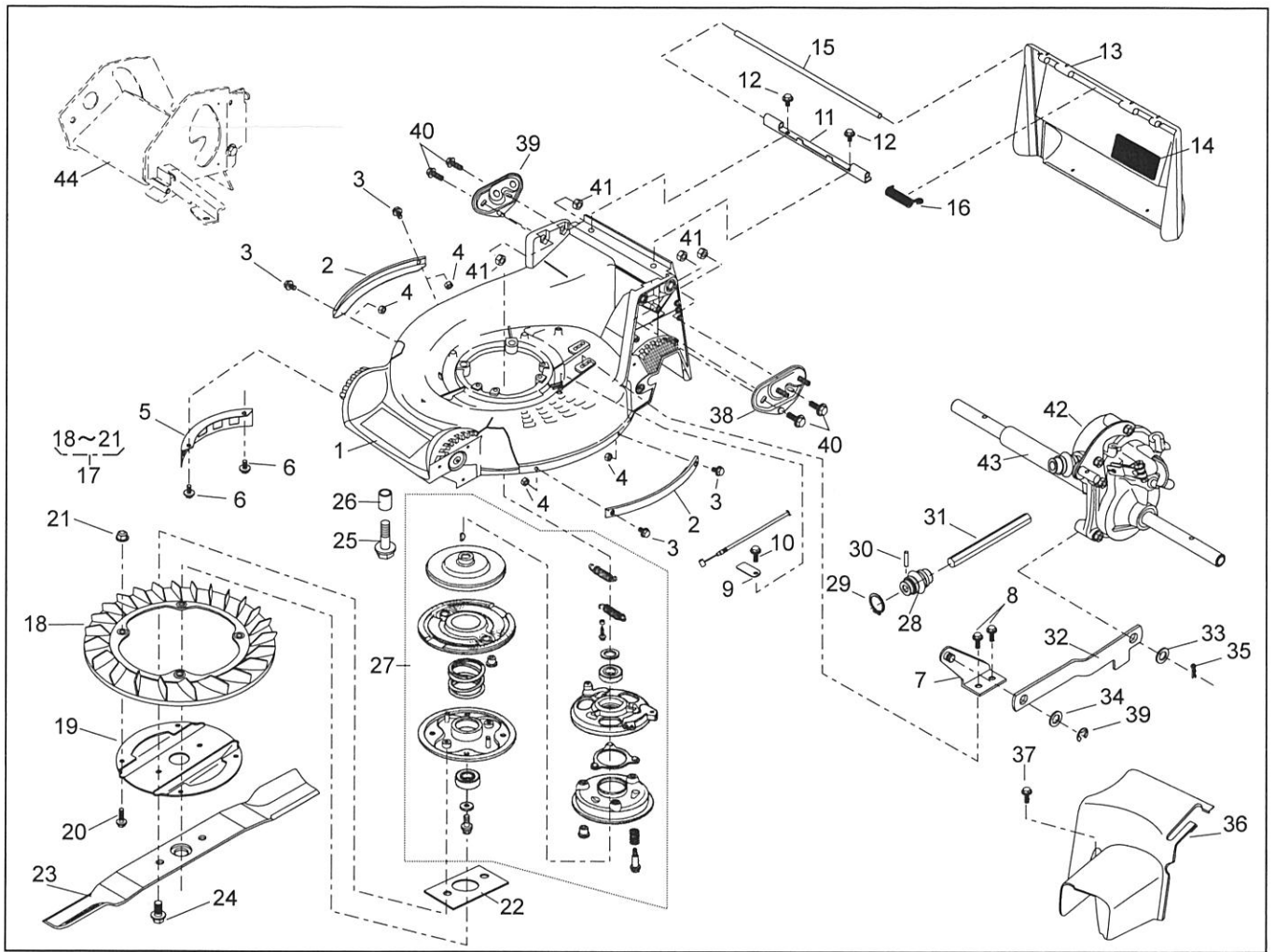


パーツリスト(本機編)

46014-727-00

走行部		1/1		2017.03.01	
見出番号	部品番号	部品名称	数量		
				子部品	
1	71041 112	車輪ASSY (R)	2		
2	91086 106	タイヤ		2	
3	36107 101	ホイール		2	
4	36070 110	キャップ	2		
5	61003 112	スラストプレート	2		
6	31034 137	ピン	2		
7	68036 146	ワッシャ 16x31.5x1.0	2		
8	71158 104	ラチェットASSY (R)	1		
9	11102 235	ホルダ		1	
10	31034 170	ピン		2	
11	68013 266	スプリング		1	
12	71158 103	ラチェットASSY (L)	1		
13	11102 235	ホルダ		1	
14	31034 170	ピン		2	
15	68013 266	スプリング		1	
16	31057 181	ボルト	2		
17	68036 101	ワッシャ 9x25x2.3	2		
18	11006 151	ステーCP(RL)	1		
19	11006 152	ステーCP(RR)	1		
20	342L 0612	ボルトフランジタップピン (3)	2		
21	31057 255	ボルト M8x25	2		
22	584L 0800	Uナットフランジ	2		
23	71122 112	アジャスタASSY (L)	1		
24	11142 131	アジャスタ (RL)		1	
25	945L 0349	ベアリング F-PC0349L		1	
26	71122 113	アジャスタASSY (R)	1		
27	11142 132	アジャスタ (RR)		1	
28	945L 0349	ベアリング F-PC0349L		1	
29	11150 105 09	アジャストレバー	2		
30	36061 121	ノブ	2		

走行部		1/1		2017.03.01	
見出番号	部品番号	部品名称	数量		
				子部品	
31	613L 0800	ワッシャ(ナミ)	2		
32	569L 0800	フランジナイロンナット	2		
33	71041 103	車輪ASSY (F)	2		
34	91086 106	タイヤ		2	
35	36107 102	ホイール		2	
36	932L 0696	ベアリング PCB-0696		4	
37	36070 110	キャップ	2		
38	664V 0626	ワッシャウエイブ BWW-626	2		
39	31057 181	ボルト	2		
40	68036 101	ワッシャ 9x25x2.3	2		
41	11142 138	アジャスタ (FL)	1		
42	11142 139	アジャスタ (FR)	1		
43	11150 107 09	アジャストレバー	2		
44	36061 121	ノブ	2		
45	31057 260	ボルト	2		
46	569L 0800	フランジナイロンナット	2		
47					
48					
49					
50					
51					
52					
53					
54					
55					
56					
57					
58					
59					
60					

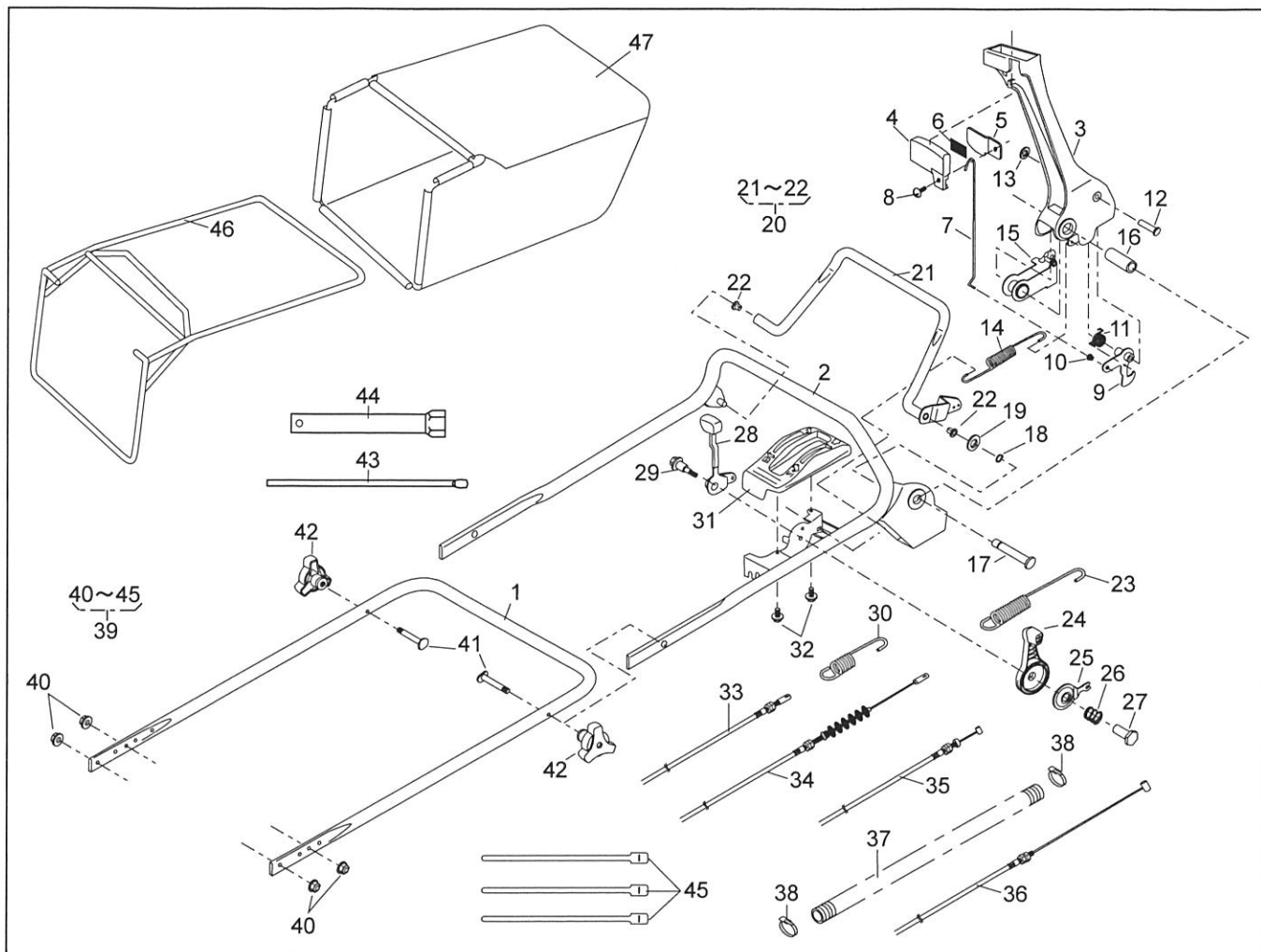


パーツリスト(本機編)

46014-727-00

刈取部		1/1		2017.03.01	
見出番号	部品番号	部品名称	数量		
				子部品	
1	51043 151 42	ハウジング	1		
2	51090 117 09	プロテクタ	2		
3	335L 0616	ボルトフランジ	4		
4	512L 0600	ナット(2)	4		
5	36065 180	カバー	1		
6	342L 0612	ボルトフランジタップイン(3)	2		
7	11006 155	ステー-CP	1		
8	342L 0612	ボルトフランジタップイン(3)	2		
9	11113 407	ステー	1		
10	342L 0612	ボルトフランジタップイン(3)	1		
11	11113 292	ステー	1		
12	342L 0612	ボルトフランジタップイン(3)	2		
13	36068 196 46	ガード	1		
14	36080 149	ゴムシート	1		
15	64014 324	シャフト	1		
16	68013 336	スプリング	1		
17	71082 111	ファンASSY	1		
18	51125 103	ファン		1	
19	11102 151	ホルダ		1	
20	31062 169	プレコードボルト		4	
21	579L 0600	ナットフランジ		4	
22	61024 208	スペーサ	1		
23	91014 205	ブレード	1		
24	31057 197	ボルト	2		
25	31057 243	ボルト	4		
26	61024 142	スペーサ	3		
27	71067 106	BBC部(P.5 参照)	1		
28	91097 101	ユニバーサルジョイント	1		
29	812V 2000	スナップリング(STW)		1	
30	717B 0418	ヘイコウピン		1	

刈取部		1/1		2017.03.01	
見出番号	部品番号	部品名称	数量		
				子部品	
31	64014 358	シャフト	1		
32	91049 135	コネクタ	1		
33	68036 280	ワッシャ 10.5x18x1.6	2		
34	816V 0800	スナップリング(ETW)	1		
35	733L 1000	スナップピン	1		
36	36065 438	カバー	1		
37	342L 0616	ボルトフランジタップイン(3)	1		
38	51116 149	ハンドルブラケット(L)	1		
39	51116 150	ハンドルブラケット(R)	1		
40	31057 255	ボルト	4		
41	512L 0800	ナット(2)	4		
42	71008 275	ギヤケースASSY	1		
43	11083 387	カラー	1		
44		カバー部(P.6 参照)			
45	122151	エンジン:ホンダ GXV160H2-SFN1-R280	1		
46					
47					
48					
49					
50					
51					
52					
53					
54					
55					
56					
57					
58					
59					
60					



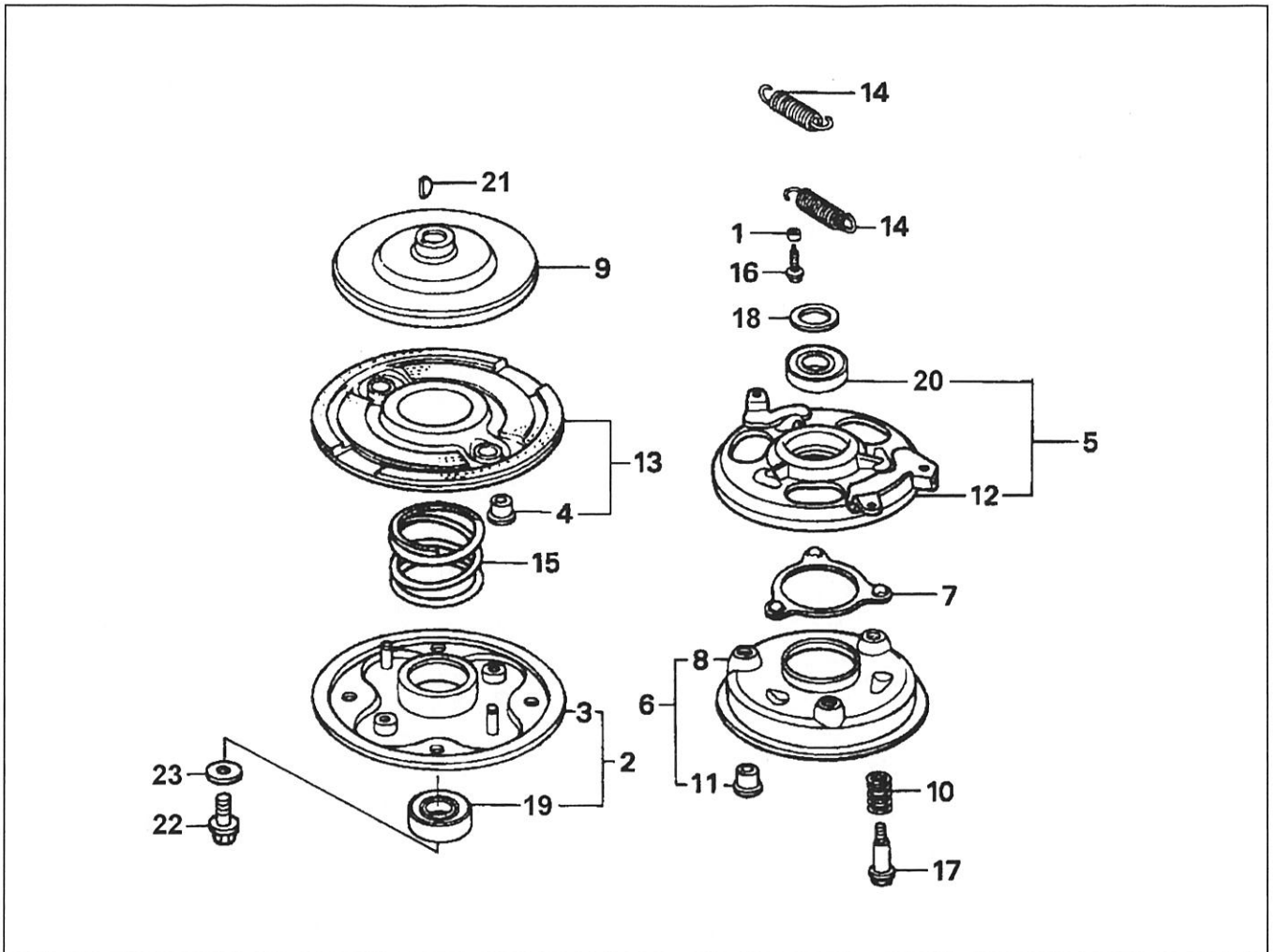
パーツリスト(本機編)

機械 No.1296~

46014-727-00

ハンドル部				1/1	2017.03.01		
見出番号	部品番号			部品名称	数量		
					数量	子部品	
1	51027	266	103	ハンドル	1		
2	51027	267	103	ハンドル	1		
3	11095	172		レバー(BBC)	1		
4	36110	102		ボタン	1		
5	11049	109		スライドプレート	1		
6	36080	156		ゴムシート	1		
7	64014	336		シャフト	1		
8	376L	0612		スクリュープラストラス	1		
9	71203	135		アームCP	1		
10	76007	183		ブッシュ	1		
11	68013	371		スプリング	1		
12	31056	127		アタマツキピン	1		
13	576V	0600		ブッシュナット(SPN)	1		
14	68013	392		スプリング	1		
15	11109	111		リンク	1		
16	61023	190		スリーブ	1		
17	64014	337		シャフト	1		
18	812V	0800		スナップリング(STW)	1		
19	613L	0800		ワッシャ(ナミ)	1		
20	71161	114	09	レバーASSY	1		
21				レバー		1	
22	76007	131		ブッシュ		2	
23	68013	391		スプリング	1		
24	91010	169		スロットルレバー	1		
25	61003	113		スラストプレート	1		
26	68013	356		スプリング	1		
27	31058	168		ナット	1		
28	11095	117		レバー	1		
29	31062	109		プレコートボルト	1		
30	68013	161		スプリング	1		

ハンドル部				1/1	2017.03.01		
見出番号	部品番号			部品名称	数量		
					数量	子部品	
31	71900	796		カバーASSY	1		
32	470L	0514		スクリュープラスタピンナベ(1)	2		
33	91003	125		コントロールケーブル	1		
34	91003	189		コントロールケーブル	1		
35	91001	329		スロットルワイヤ(GXV160)	1		
36	91003	169		コントロールケーブル(BBC)	1		
37	41003	201		ホゴチューブ 15.6x800L	1		
38	68028	119		ワイヤバンド SHT18R-W	2		
39	71906	142		付属品セット	1		
40	569L	0800		フランジナイロンナット		4	
41	31057	134		ボルト		2	
42	36061	118		ノブ		2	
43	66008	103		プラグボックスバー		1	
44	66006	125		プラグボックス		1	
45	68028	118		ワイヤバンド GT280		3	
46	11062	178		フレームCP		1	
47	36098	143		グラスバックCP		1	
48							
49							
50							
51							
52							
53							
54							
55							
56							
57							
58							
59							
60							

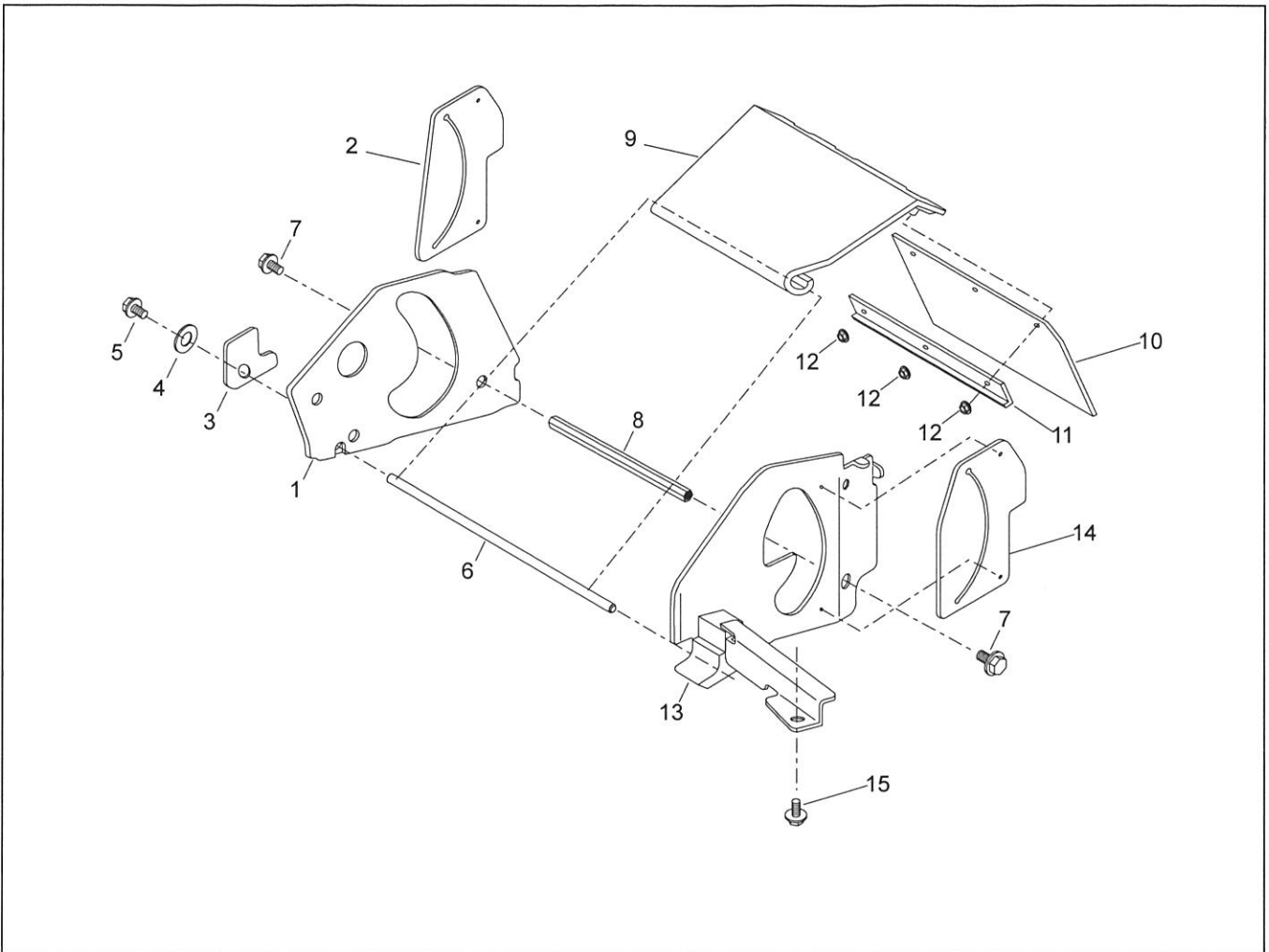


パーツリスト(本機編)

46014-727-00

BBC部			1/1	2017.03.01	数量	
見出番号	部品番号	部品名称	数量	子部品		
	71067 106	ブレーキASSY	1			
1	19512 883 000	カラー, ファン	2			
2	72600 VA4 010	ホルダーASSY., プレート	1			
3	72610 VA4 000	ホルダーCOMP., プレート	1			
4	72613 VA4 000	ブーツ, プレートホルダー	2			
5	75090 VA4 030	プレートASSY., ホールコントロール	1			
6	75100 VA4 010	ブレーキCOMP.	1			
7	75110 VA4 000	リテーナーCOMP., ホール	1			
8	75120 VA4 010	ディスク, ブレーキ	1			
9	75130 VA4 000	ディスク, ドライブ	1			
10	75132 VA4 000	スプリング, ブレーキホルダー	3			
11	75133 VA4 000	ブーツ, ブレーキホルダー	3			
12	75140 VA4 020	プレートCOMP., ホールコントロール	1			
13	75150 VA3 J01	ディスクCOMP., ドライブ	1			
14	75182 VA3 J00	スプリング, クラッチリターン (53.0MM)	2			
15	75183 VA3 J00	スプリング, クラッチ (36.6MM)	1			
16	90014 952 000	ボルト, フランジ 6X14(CT200)	4			
17	90021 VA4 000	ボルト, スペシャル 6MM	3			
18	90501 952 010	ワッシャー, スラスト	1			
19	91102 VA4 013	ヘアリング, ラジアルホール 6204	1			
20	91103 VA4 003	ヘアリング, ラジアルホール 60/22	1			
21	94401 16150	キー, ユツドラフ 16X15	1			
22	90105 960 003	ボルト, 6カク 10X25	1			
23	90409 952 000	ワッシャー 10MM	1			

BBC部			1/1	2017.03.01	数量	
見出番号	部品番号	部品名称	数量	子部品		



パーツリスト(本機編)

46014-727-00

カバー部			1/1	2017.03.01		
見出 番号	部品番号		部品名称	数量		
					子部品	
1	11006	166	ステーCP	1		
2	36080	154	ゴムシート	1		
3	11113	420	ステー	1		
4	613L	0800	ワッシャ(ナミ)	1		
5	423U	0812	スクリューソケットフランジ	1		
6	64014	373	シャフト	1		
7	31057	181	ボルト	2		
8	64014	374	シャフト	1		
9	51079	124	カバーCP	1		
10	36080	153	ゴムシート	1		
11	11050	182	フィクシングプレート	1		
12	569L	0400	フランジナイロンナット	3		
13	11006	167	ステーCP	1		
14	36080	155	ゴムシート	1		
15	342L	0612	ボルトフランジタッピン	1		

カバー部			1/1	2017.03.01		
見出 番号	部品番号		部品名称	数量		
					子部品	



株式会社 I H I アグリテック

営業本部

〒390-8714 長野県松本市石芝 1-1-1

TEL.0263(88)0200 FAX.0263(27)0380

ホームページ <http://www.ihico.jp/iat/>