

手押肥料散布機

GP-10

作業取扱説明書

警告

- 機械をご使用前に、この取扱説明書を一通りよく読んで、正しく理解して下さい。
- 本書に説明してある指示を必ず守って下さい。
守られなかった場合、身体的に重大な傷害を起こすおそれがあります。
- この取扱説明書は、紛失、汚れのおそれのない、すぐ取り出せる場所に必ず保管して下さい。



株式会社日立建機

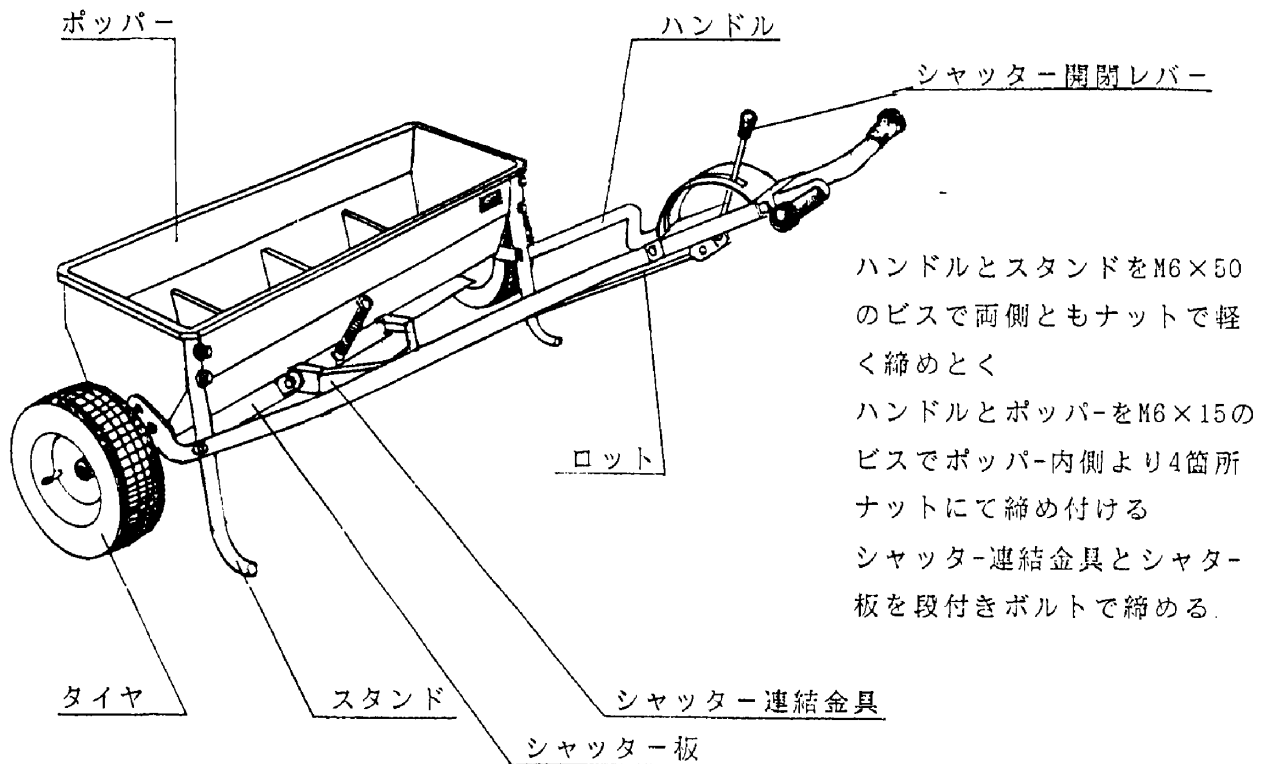
本機はグリーン用の手押し肥料散布機です
肥料、目土以外の物を入れて作業はできません



警告

本機を使つての作業中、ホッパー内に手をいれないで下さい。回転物があり危険です

組立て方



作業

- ・本機のグリップを握り、押しながら歩きますと、羽根（インペラー）が回り肥料を散布することができます。シャッター前閉は、レバーを手前に引き右側に倒しますと、全閉が保持されます。
- ・散布量の調整はハンドル部にありますシャッター開閉レバーによりシャッターの開度を調整し、散布量をきめます。

(注) 散布時の歩行速度が遅過ぎますとインペラー回転が遅く散布跡に濃淡がはっきり出るような状態になります。（歩行速度3～4 km/h適速）
雨天時は、ポッパ-内に水が入りシャッターより出にくくなりますので使用はひかえて下さい

清掃

- ・作業後はホッパー内を水洗いし、きれいにしておいて下さい
- ・清掃後は、両側車輪ハブ部に、グリスを充填して下さい