

# LT150



ローントラクター LT150型 純正部品表

平成19年3月作成

*Parts List*



株式会社日立パワー

Fig.1 デカール(Decals)

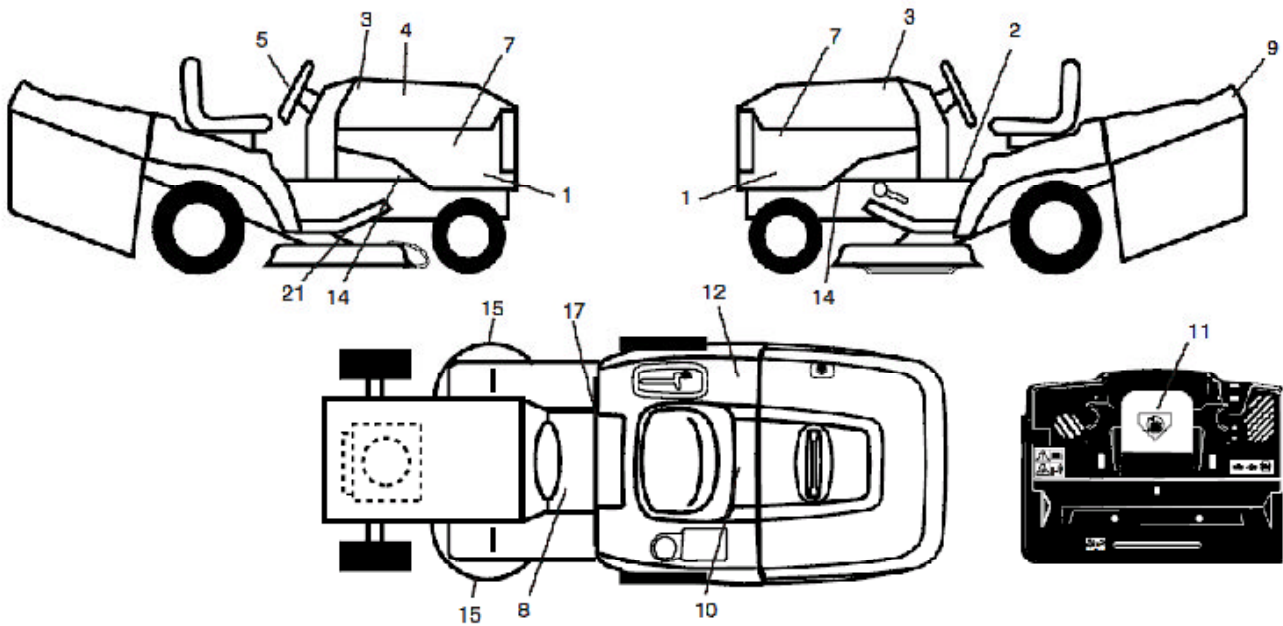


Fig.1 デカール(Decals)

見出番号 key No	部品番号 Parts No	部品名称 Parts Name	台当個数 Q'ty	互換性 R/P	適応号機 Application	型寸 Description	備考 Remarks
1	E57170249	デカール					5321911-44
2	E57170285	デカール					5324003-89
3	E57170241	デカール					5321889-22
4	E57170245	デカール					5321891-40
5	E57170242	デカール					5321889-25
7	E57170240	デカール					5321889-21
8	E57170079	デカール					5321597-37
9	E57170243	デカール					5321889-26
10	E57170062	デカール					5321450-50
11	E57170213	デカール					5321821-66
12	E57170190	デカール					5321804-32
14	E57170078	デカール					5321597-36
15	E57170270	デカール					5321968-42
17	E57170055	デカール					5321408-37
21	E57170108	デカール					5321662-86
--	E57170110	デカール					5321669-60
--	E57170048	デカール					5321383-11
--	E57170199	パッド`LH					5321810-91
--	E57170198	パッド`RH					5321810-90
--	E57170191	デカール					5321804-35

Fig.2 ホイールとタイヤ(Wheels & Tires)

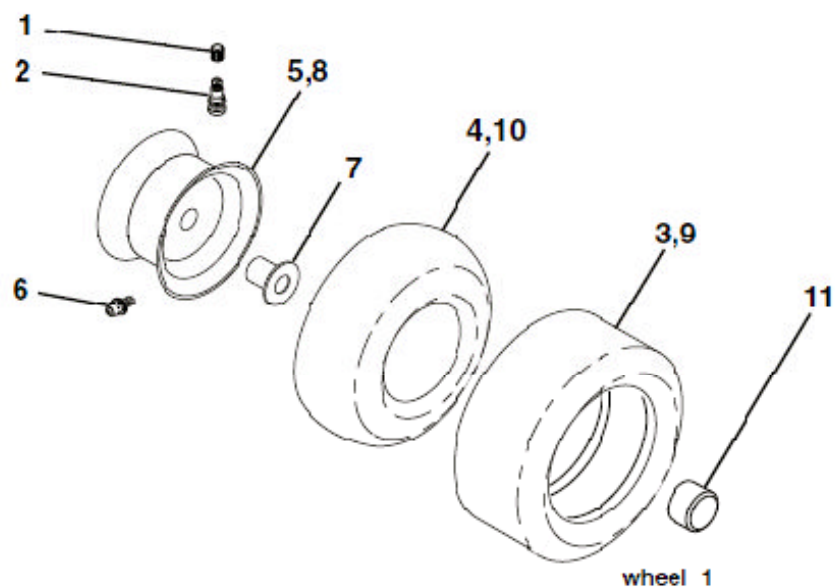


Fig.2 ホイールとタイヤ(Wheels & Tires)

見出番号 key No	部品番号 Parts No	部品名称 Parts Name		台当個数 Q'ty	互換性 R/P	適応号機 Application	型寸 Description	備考 Remarks
1	E57170002	キャップ	Cap Value Tire					5320591-92
2	E57170004	ステム	Stem Value					5320651-39
3	E57170390	タイヤ	Tire F Ts 15 x 6 0 - 6 Service					5321062-22
4	E57170003	チューブ	Tube Inner Front #35060					5320599-04
5	E57170049	リム	Rim Asm 6" Front Service					5321383-36
6	E57170365	フィッティング	Fitting Grease					5321249-57
7	E57170366	ベアリング	Bearing Flange					5321249-59
8	E57170379	リム	Rim Asm 8" rear Service					5321383-37
9	E57170020	タイヤ	Tire R Ts 20x 10-8 Servise					5321220-82
10	E57170364	チューブ	Tube Rear 9 5 x 8 Service					5321249-26
11	E57170159	キャップ	Cap Axle Bk 1 50x100					5321750-39
--	E57170059	シーラント	Sealant, Tire (10 oz.tube)					5321443-34



### Fig.3 電気系(Electrical)

見出番号 key No	部品番号 Parts No	部品名称 Parts Name	台当個数 Q'ty	互換性 R/P	適応号機 Application	型寸 Description	備考 Remarks
1	E57170060	バッテリー	Battery				5321449-27
2	E57170353	ボルト	Bolt Hex Hd 1/4-20 uncx3/4				8747604-12
16	E57170178	スイッチ	Switch Interlock				5321761-38
21	E57170174	ハーネス	Harness Asm Light W/4152J				5321756-88
22	E57170001	バルブ	Bulb Light #1156				5320041-52
24	E57170029	ケーブル	Cable Starter 6 Ga.11'Red				5321247-80
25	E57170106	ケーブル	Cable Battery Crd56'Red				5321659-87
26	E57170163	フューズ	Fuse				5321751-58
27	E57170344	ナット	Nut Keps Hex 1/4-20 unc				8735104-00
28	E57170038	ケーブル	Cable Ground 6 Ga. 18" Black				5321277-25
29	E57170257	シートスイッチ	Switch Seat				5321927-49
30	E57170260	イグニッションスイッチ	Switch Ignition				5321933-50
33	E57170051	キー	Key Ign Molded				5321404-01
34	E57170011	スイッチ	Switch Light				5321107-12
40	E57170273	ハーネス	Harness Ign				5321974-34
41	E57170320	ボルト	Bolt Flk Fin Hex 1/4-20uncx1/2				8711104-08
42	E57170040	カバー	Cover Terminal Red				5321315-63
43	E57170254	ソレノイド	Solenoid				5321925-07
48	E57170056	アダプター	Adapter Ammeter Rectangular				5321408-44
50	E57170154	PTOスイッチ	Switch PTO				5321746-51
51	E57170052	リング	Ring retainer				5321404-05
52	E57170057	プロテクション	Protection Wire Loop				5321419-40
58	E57170384	ブザー	Buzzer Crd				5321694-19
59	E57170183	スイッチ	Switch FBI CRD				5321803-79
66	E57170301	スクリュー	Screw Thdrol 3/8-16x1/2Ty-Tt				8174906-08
81	E57170008	リレー	Relay Asm				5321097-48
92	E57170269	ハーネス	Harness Pigtail				5321966-15
93	E57170255	スクリュー	Screw Plsastite 10-14x2.0				5321925-40
94	E57170252	モジュール	Module Reverse				5321918-34

Fig.4 シャシと筐体 (Chassis and Enclosure)

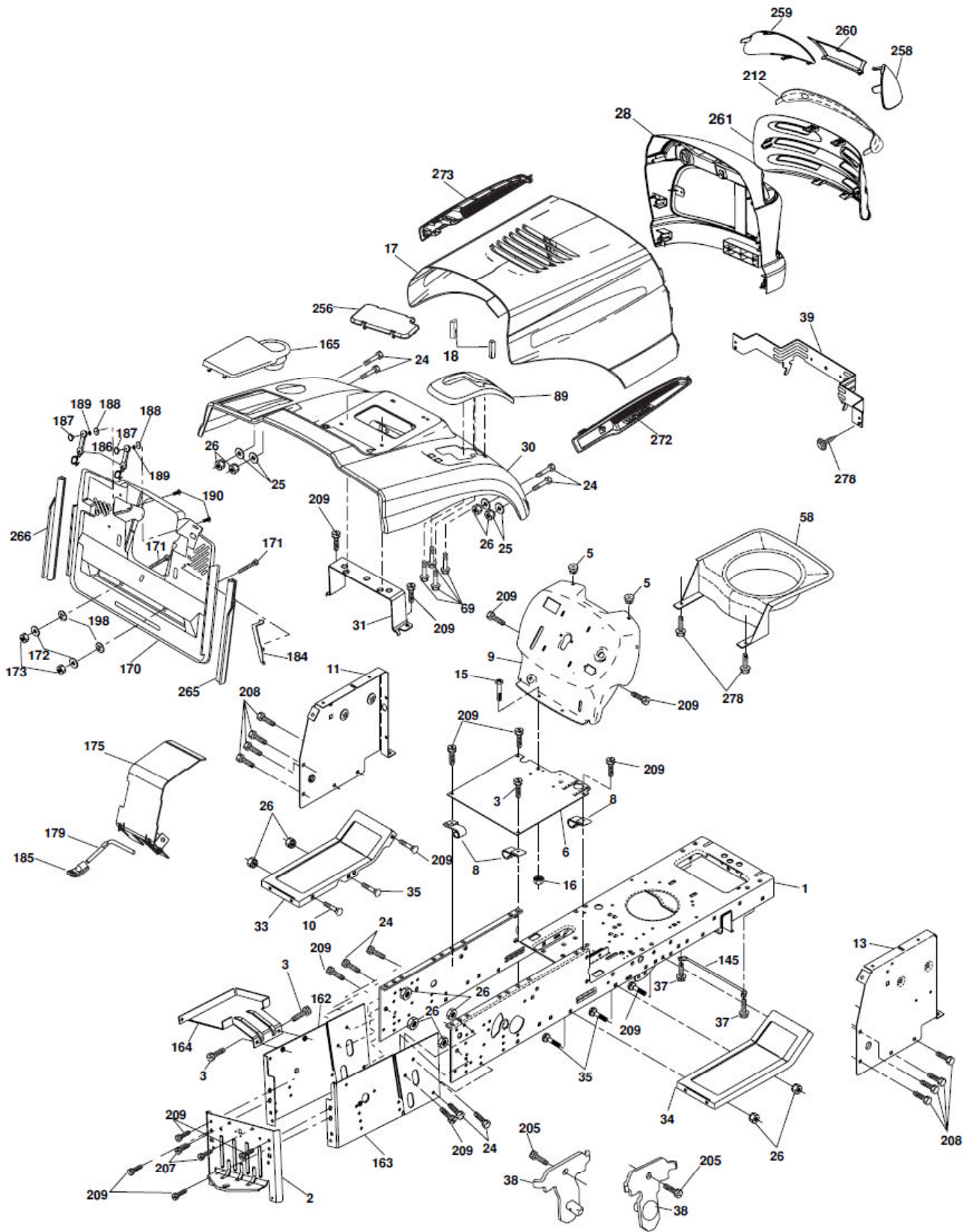


Fig.4 シャシと筐体 (Chassis and Enclosure)

見出番号 key No	部品番号 Parts No	部品名称 Parts Name	台当個数 Q'ty	互換性 R/P	適応号機 Application	型寸 Description	備考 Remarks
1	E57170152	シャシ	Chassis				5321746-20
2	E57170186	トローバー	Drawbar				5321803-84
3	E57170294	スクリュ	Screw 3/8-16 x 3/4				8170606-12
5	E57170073	バンパ	Bumper Hood/Dash				5321552-72
6	E57170221	サドル	Saddle				5321844-19
8	E57170034	クリップ	Clip Insulater 13/32 Mtg. Hole				5321264-71
9	E57170267	ダッシュ	Dash				5321945-73
10	E57170326	ボルト	Bolt, Carriage 3/8-16 x 3/4				8721406-08
11	E57170158	パネル:LH	Panel,Dash,L.H.				5321749-96
13	E57170146	パネル	Panel,Asm.DashR,H.				5321721-06
15	E57170350	スクリュ	Screw,Machine,Truss Head				8741805-12
16	E57170340	ナット	Nut				8735105-00
17	E57170237	フード	Hood				5321888-93
18	E57170223	バンパ	Bumper Hood				5321849-21
24	E57170357	ボルト	Bolt				8747806-16
25	E57170370	ワッシャ	Washer 13/32 x 13/16 x 12 Ga.				8191313-12
26	E57170346	ナット	Nut				8738006-00
28	E57170215	グリル	Grille/Lens Asm				5321835-38
30	E57170271	フェンダー	Fender				5321973-76
31	E57170082	ブラケット	Bracket Fender Support				5321651-56
33	E57170196	フットレストLH	Footrest,L.H.				5321810-57
34	E57170197	フットレストRH	Footrest,R.H.				5321810-58
35	E57170326	ボルト	Bolt				8721106-06
37	E57170299	スクリュ	Screw Thdrol5/16-18x1/2TYT				8174905-08
38	E57170208	ブラケット	Bracket Asm Pivot Mower Rear				5321817-48
39	E57170156	ブラケット	Bracket Pivot				5321747-14
58	E57170219	エアダクト	Duct Air Engine				5321842-70
69	E57170058	スクリュ	Screw HxWsh Hi-Lo				5321424-32
89	E57170272	コンソール	Console				5321973-77
145	E57170075	ロッド	Rod Pivot Chassis/Hood				5321565-24
162	E57170184	ブラケット	Bracket Exten Chassis Lh CRD				5321803-82
163	E57170185	ブラケット	Bracket Exten Chassis Rh CRD				5321803-83
164	E57170093	サポート	Support Battery CRD				5321656-05
165	E57170201	バッテリーカバー	Cover Battery				5321811-00
170	E57170388	バックプレート	Backplate CRD				5321994-88
171	E57170335	ボルト	Bolt Rdhd Sqnk3/8x2-1/2Gr.5				8721406-20
172	E57170371	ワッシャ	Washer 13/32 x 1-1/4 x 16 Ga.				8191320-16
173	E57170341	ナット	Nut,Keps Hex 3/8-16 unc				8735106-00
175	E57170233	ドア	Door Trap				5321882-03
179	E57170232	ロッド	Rod Pivot FBI CRD				5321882-02
184	E57170155	ブラケット	Bracket Actuator Bagger CRD				5321746-62
185	E57170202	ノブ	Knob Rod Brake Parking				5321811-01
186	E57170081	ラッチ	Latch Asm Mulch/Bagger				5321607-93
187	E57170367	ナット	Nut Weld				5321250-04
188	E57170307	ワッシャ	Washer #10				8190612-16
189	E57170290	ワッシャ	Washer Lock #10				8100710-00
190	E57170319	スクリュ	Screw Pan Hd Phillip 10-24x5/8				8710810-10
198	E57170111	ナット	Nut ,Push				5321689-37
205	E57170301	スクリュ	Screw Thdrol 3/8-16x1/2				8174906-08
207	E57170304	スクリュ	Screw Thdrol 5/16-18x1/2				8176705-08
208	E57170305	スクリュ	Screw Thdrol 3/8-16x1/2				8176706-08
209	E57170294	スクリュ	Screw Hex Wsh Thdrol 3/8-16				8170006-12
212	E57170216	インサート	Insert Lens Reflect				5321835-48
256	E57170387	カバー	Cover Fender Rack				5321813-61
258	E57170226	レンズRH	Lens RH				5321852-14
259	E57170225	レンズLH	Lens LH				5321852-13





Fig.5 駆動系(Drive)

見出番号 key No	部品番号 Parts No	部品名称 Parts Name	台当個数 Q'ty	互換性 R/P	適応号機 Application	型寸 Description	備考 Remarks
1	E57170396	トランスアクスル	Transaxle cmlpt.				5321700-61
8	E57170256	シフトロッド	Rod Shift				5321927-06
9	E57170275	クラッチ	Clutch Ele				5321981-43
10	E57170360	ワリピン	Pin Cotter 1/8x1				8760204-16
14	E57170286	ワッシャ	Washer,Lock Hvy Helical				8100404-00
15	E57170351	ボルト	Bolt Hex Flghd.5/16-18 Gr.5				8744905-44
16	E57170347	ナット	Nut,Lock Hex w/Ins 5/16 -18 unc				8738005-00
17	E57170033	ワッシャ	Washer 1-1/2ODx15/32 Idx.250				5321261-97
19	E57170346	ナット	Nut Lock Hex W/Ins 3/8-16 unc				8738006-00
20	E57170148	ボルト	Bolt Hex 7/16-20x4				5321739-37
21	E57170017	ノブ	Knob Duckhead 1/4-13unc Blk				5321212-74
22	E57170170	ブレーキロッド	Rod Brake				5321756-07
24	E57170337	ナット	Nut				8733506-00
25	E57170253	スプリング	Spring,Rod,Brake				5321920-36
27	E57170359	ワリピン	Pin Cotter 1/8x3/4				8760204-12
28	E57170177	ロッド	Rod,parking Brake				5321757-65
29	E57170005	キャップ:ブレーキ	Cap,parking Brake				5320716-73
30	E57170123	ブラケット	Bracket,Mfg,Transaxle				5321695-92
34	E57170169	シャフト	Shaft,Asm Pedal Foot CRD				5321755-78
35	E57170013	ベアリング	Bearing Nylon				5321201-83
36	E57170317	ワッシャ	Washer 21/32x1x16 Ga				8192116-16
37	E57170373	ピン	Pin, Roll 3/16 x 1"				5321249-63
38	E57170105	プーリー	Pulley Flat Composite 3.06"				5321659-36
39	E57170354	ボルト	Bolt Fin Hex 3/8-16 uncx2-3/4				8747606-44
40	E57170031	スペーサー	Spacer,split 395x59 Bzp				5321249-65
42	E57170370	ワッシャ	Washer 13/32 x 13/16 x 12 Ga.				8191313-12
43	E57170309	ワッシャ	Washer 11/32x5/8x12Ga				8191110-12
47	E57170381	プーリー	Pulley, Idler, V Groove Plasic				5321277-83
48	E57170070	ベルクランク	Bellcrank Clutch Grnd Drv				5321544-07
49	E57170021	リテーナー	Retainer,Belt Style Spring				5321232-05
50	E57170327	ボルト	Bolt 3/8-16x1-1/2 Gr.5				8721106-12
51	E57170346	ナット	Nut,Crownlock 3/8-16 unc				8736806-00
52	E57170345	ナット	Nut,Crownlock 5/16-18				8736805-00
53	E57170276	クラッチ	Link,Clutch 7.66				5321996-52
55	E57170006	スプリング	Spring,Return,Clutch				5321057-09
56	E57170297	スクリュー	Screw 3/8-16x1-1/4				8170606-20
57	E57170140	V-ベルト	V-Belt Kev 112" 0650 CRD				5321701-40
62	E57170023	カバー	Cover,Pedal				5321235-33
63	E57170187	プーリー	Pully,Engine				5321803-97
65	E57170289	ワッシャ	Washer				8100407-00
66	E57170071	キーパー	Keeper,Belt Enjine F-Proof				5321547-78
71	E57170120	ストラップ	Strap,Torque,Lh				5321691-83
73	E57170119	ストラップ	Strap,Torque,Rh				5321691-82
74	E57170044	スペーサー	Spacer,split				5321370-57
75	E57170019	ワッシャ	Washer 25/32x1-1/4x16 Ga				5321217-49
76	E57170291	リング	Ring,E				8120000-01
77	E57170024	キー	key,Square				5321235-83
78	E57170018	ワッシャ	Washer 25/32x1-5/8x16 Ga.				5321217-48
81	E57170137	シャフトASM	Asm,Shaft				5321700-06
82	E57170097	スプリング	Spring,Torsion				5321657-11
83	E57170394	ワッシャ	Washer 17/32 x 3/4 x 16 Ga.				8191712-16
84	E57170138	リンク	Link,Transaxle				5321700-07
96	E57170375	スプリング	Spring, Retainer 1"				5321247-88
112	E57170391	ワッシャ	Washer 9/32 x 3/4 x 10 Ga.				8190912-10
120	E57170377	ナット	Nut Lock Flg. 3/8-16 unc				8739006-00
150	E57170103	ブッシュ	Bushing,Bellcrank Grnd Dr.				5321658-50

168	E57170085	ボルト	Bolt Shoulder 5/16-18x.561				5321654-92
169	E57170090	プレート	Plate Fastening Lf				5321655-80
171	E57170301	スクリュー	Screw Thdrol 3/8-16x1/2Ty-Tt				8174906-08
172	E57170141	シャフトASM	Shaft Asm Shifter Frt CRD				5321702-71
177	E57170104	キーパー	Keeper Flat Idler 3.06" CRD				5321659-32
181	E57170181	ブラケット	Bracket Idler Graund Drive CRD				5321802-11
182	E57170214	キーパー	keeper Belt 2.5" Od V-Idler CRD				5321826-82
183	E57170389	プーリー	Pulley V-Idler 2.50" Od CRD				5321860-07
185	E57170139	シフトリンク	Link Shift				5321700-08
186	E57170094	ハブ	Hub Tapered Round CRD				5321656-14
187	E57170302	スクリュー	Screw Thdrol 5/16-18x1.25				8175805-02
197	E57170125	スナップ	Nyliner Snap-In 5/8				5321696-13
199	E57170124	ボルト	Bolt Shouder 5/16-18 unc				5321696-12
200	E57170334	ボルト	Bolt RDHD SQNK 5/16-18x1				8721405-08
207	E57170132	ワッシャー	Washer Nylon Rear				5321698-45
214	E57170172	シャフトASM	Shaft Asm.Brake				5321756-09
215	E57170173	ローキレット	Rod Brake Hydro				5321756-52
243	E57170246	ブラケット	Bracket Anti-Rotation				5321907-36
252	E57170313	ワッシャー	Washer 13/32x1x16Gr				8191316-16
254	E57170295	スクリュー	Screw 3/8-16x1 Smgml				8170006-16
255	E57170171	ブレース	Brace Shaft Brake Mtg.				5321756-08
258	E57170179	クリップ	Clip Retainer				5321780-62
259	E57170182	ブラケット	Bracket Pulley IDL Hydoro Grd.Dr.				5321802-12
260	E57170274	ブラケット	Bracket Idler Chassis				5321976-07
261	E57170385	プーリー	Pulley Idler flat				5321314-94
262	E57170330	ボルト	Bolt Rdhd 3/8-16 uncx2-3/4Gr.5				8721106-22
263	E57170294	スクリュー	Screw HXWSH THDROL				8170006-12
266	E57170212	シールド	Shield Idler Mower				5321820-16
279	E57170328	ボルト	Bolt Rdhd Sqnk 3/8-16 uncx2				8721106-16
292	E57170284	スペーサー	Spacer				5324002-71
295	E57170180	プーリー	Pulley Idler composite				5321791-14

Fig.6 ステアリング (Steering Assembly)

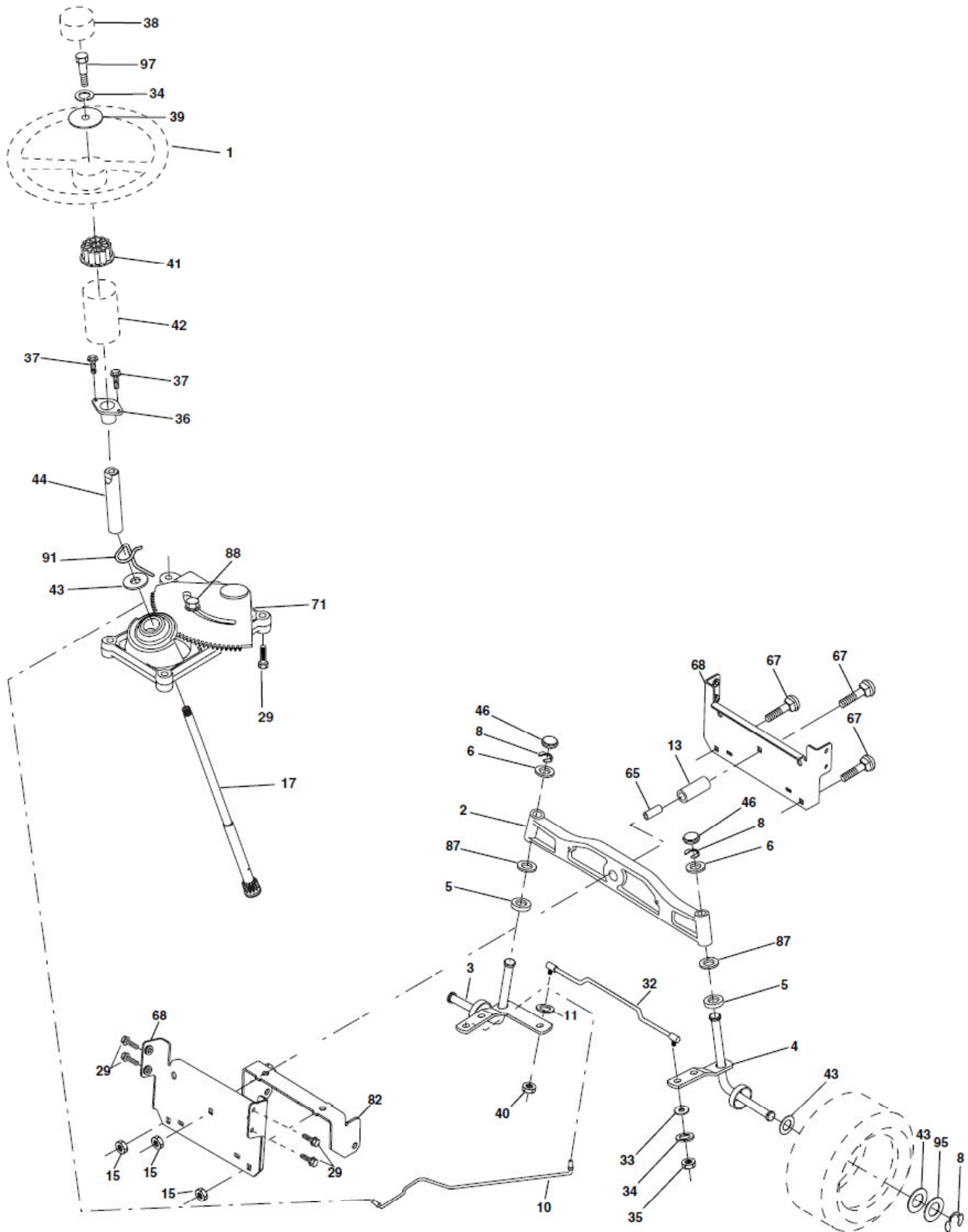


Fig.6 ステアリング(Steering Assembly)

見出番号 key No	部品番号 Parts No	部品名称 Parts Name	台当個数 Q'ty	互換性 R/P	適応号機 Application	型寸 Description	備考 Remarks
1	E57170261	ステアリングホイール	Steering Wheel				5321936-51
2	E57170222	アクスル	Axle Asm Cast Iron Lt				5321847-06
3	E57170131	スピンドル	Spindle Assembly, L.H.				5321698-40
4	E57170130	スピンドル	Spindle Assembly, R.H.				5321698-39
5	E57170376	ベアリング	Bearing, Race, Thrust, Hardened				5321249-31
6	E57170018	ワッシャ	Washer 25/32 x 1-5/8 x 16 Ga.				5321217-48
8	E57170293	リング	Ring, Klip				8120000-29
10	E57170161	リンク	Link, Drag				5321751-21
11	E57170288	ワッシャ	Washer, Lock				8100406-00
13	E57170042	スペーサー	Spacer Brg Axle Front				5321365-18
15	E57170063	ナット	Nut Hex Flange Lock				5321452-12
17	E57170248	シャフト	Shaft, Steering				5321907-53
29	E57170294	スクリュー	Screw 3/8-16 x 3/4				8170006-12
32	E57170145	ロッド	Rod, Tie				5321718-88
33	E57170392	ワッシャ	Washer 11/32 x 3/4 x 16 Ga.				8191112-16
34	E57170287	ワッシャ	Washer Lock Hvy Hlcl Spr 5/16				8100405-00
35	E57170342	クラウンロックナット	Crownlock Nut 5/16-24 unf 3847				8735405-00
36	E57170382	ブッシュ	Bushing				5321550-99
37	E57170069	スクリュー	Screw TT #10-32 x 5 x 3/8 Flange				5321529-27
38	E57170262	キャップ	Cap Wheel Steering				5321936-52
39	E57170311	ワッシャ	Washer 11/32 ID x 2-3/8 OD x 12 Ga.				8191138-12
40	E57170361	ナットロック	Nut Lock 3/8-24				8765406-00
41	E57170230	アダプタ	Adaptor, Steering Wheel				5321867-37
42	E57170126	ブーツ	Boot, Steering Dash P/L Mtl				5321696-34
43	E57170019	ワッシャ	Washer 25/32 x 1-1/4 x 16 Ga.				5321217-49
44	E57170247	エクステンション	Extension Steering Shaft				5321907-52
46	E57170014	キャップ	Cap, Spindle				5321212-32
65	E57170080	スペーサー	Spacer Brace Axle				5321603-67
67	E57170329	ボルト	Bolt Rdhd Sqnk 3/8-16 x 2-1/4				8721106-18
68	E57170128	ブレース	Brace Axle				5321698-27
71	E57170162	ステアリングASM	Steering Asm.				5321751-46
82	E57170278	ブラケット	Bracket Susp Chassis Front				5321999-78
87	E57170149	ワッシャ	Washer Flat .781 x 1 1/2 x .14				5321739-66
88	E57170160	ボルト	Bolt Shoulder 7/16-20 unc				5321751-18
91	E57170168	クリップ	Clip Steering				5321755-53
95	E57170244	ワッシャ	Washer				5321889-67
97	E57170356	ボルト	Bolt 5/16-18 unc x 4" L. Gr. 5				8747805-64

Fig.7 シート(Seat Assembly)

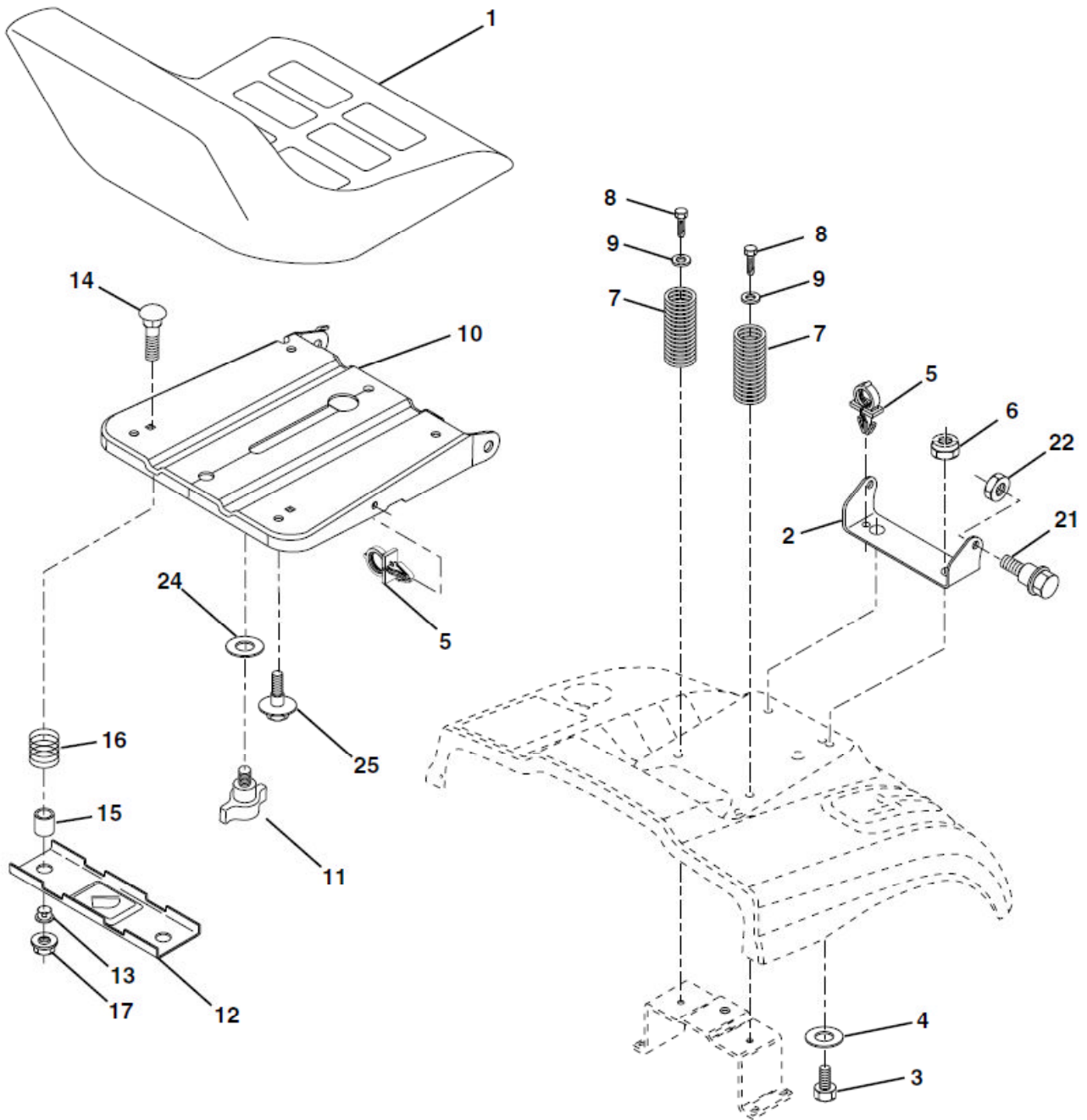
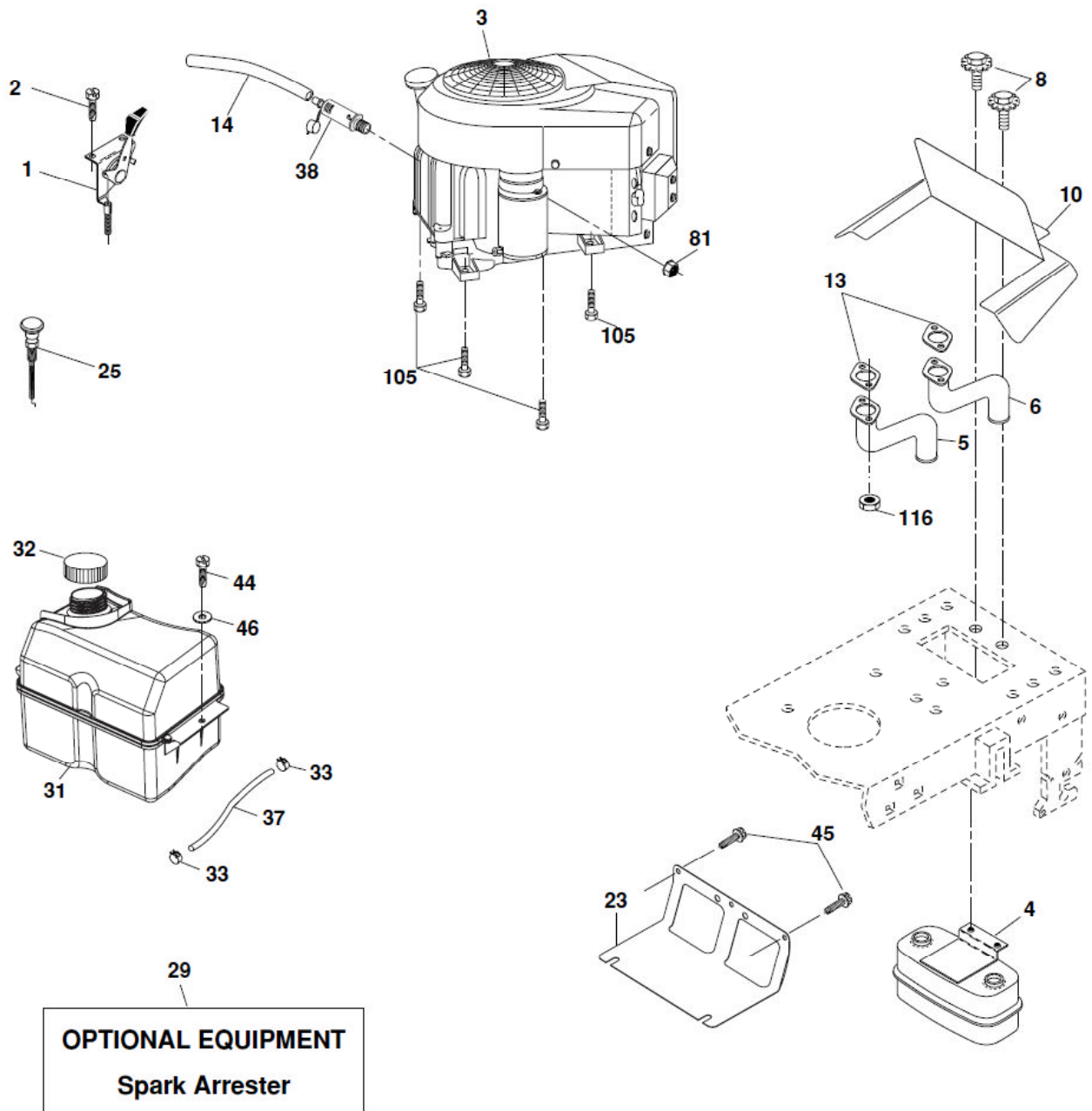


Fig.7 シート(Seat Assembly)

見出番号 key No	部品番号 Parts No	部品名称 Parts Name		台当個数 Q'ty	互換性 R/P	適応号機 Application	型寸 Description	備考 Remarks
1	E57170234	シート	Seat					5321887-15
2	E57170054	ブラケット	Bracket Pnt Pivot Seat (blk)					5321405-51
3	E57170321	ボルト	Bolt Fin Hex 3/8-16 x 1					8711106-16
4	E57170312	ワッシャ	Washer Flat 13/32 x 1 x 10 Ga.					8191316-10
5	E57170061	クリップ	Clip Push In Hinged					5321450-06
6	E57170346	ナット	Nut Lock Hx w/Ins. 3/8-16					8738006-00
7	E57170028	スプリング	Spring Seat Cprsn 2 250 Blk Zi					5321241-81
8	E57170295	スクリュー	Screw 3/8-16 x 1-1/2					8170006-16
9	E57170395	ワッシャ	Washer 13/32 x 1 x 14 Ga.					8191316-14
10	E57170268	ハンシート	Pan Pnt Seat					5321955-30
11	E57170109	ノブ	Knob Seat Adj. Wingnut					5321663-69
12	E57170153	ブラケット	Bracket pnt Mounting Switch					5321746-48
13	E57170015	ブッシュ	Bushing Snap Blk Nyl 50 Id					5321212-48
14	E57170323	ボルト	Bolt Rdhd Sht Nk 1/4-20 x 1-1/2					8720504-12
15	E57170016	スペーサー	Spacer Split					5321212-49
16	E57170025	スプリング	Spring Cprsn					5321237-40
17	E57170344	ワッシャ	Washer 13/32 x 1 x 14 Ga.					5321239-76
21	E57170143	ボルト	Bolt Shoulder 5/16-18 unc-2A					5321718-52
22	E57170347	ナット	Nut Hex Lock w/Ins 5/16-18					8738005-00
24	E57170316	ワッシャ	Washer 17/32 x 1-3/16 x 12 Ga.					8191719-12
25	E57170037	ボルト	Bolt Soulder 5/16-18 x 62					5321270-18

Fig.8 エンジン(Engine)

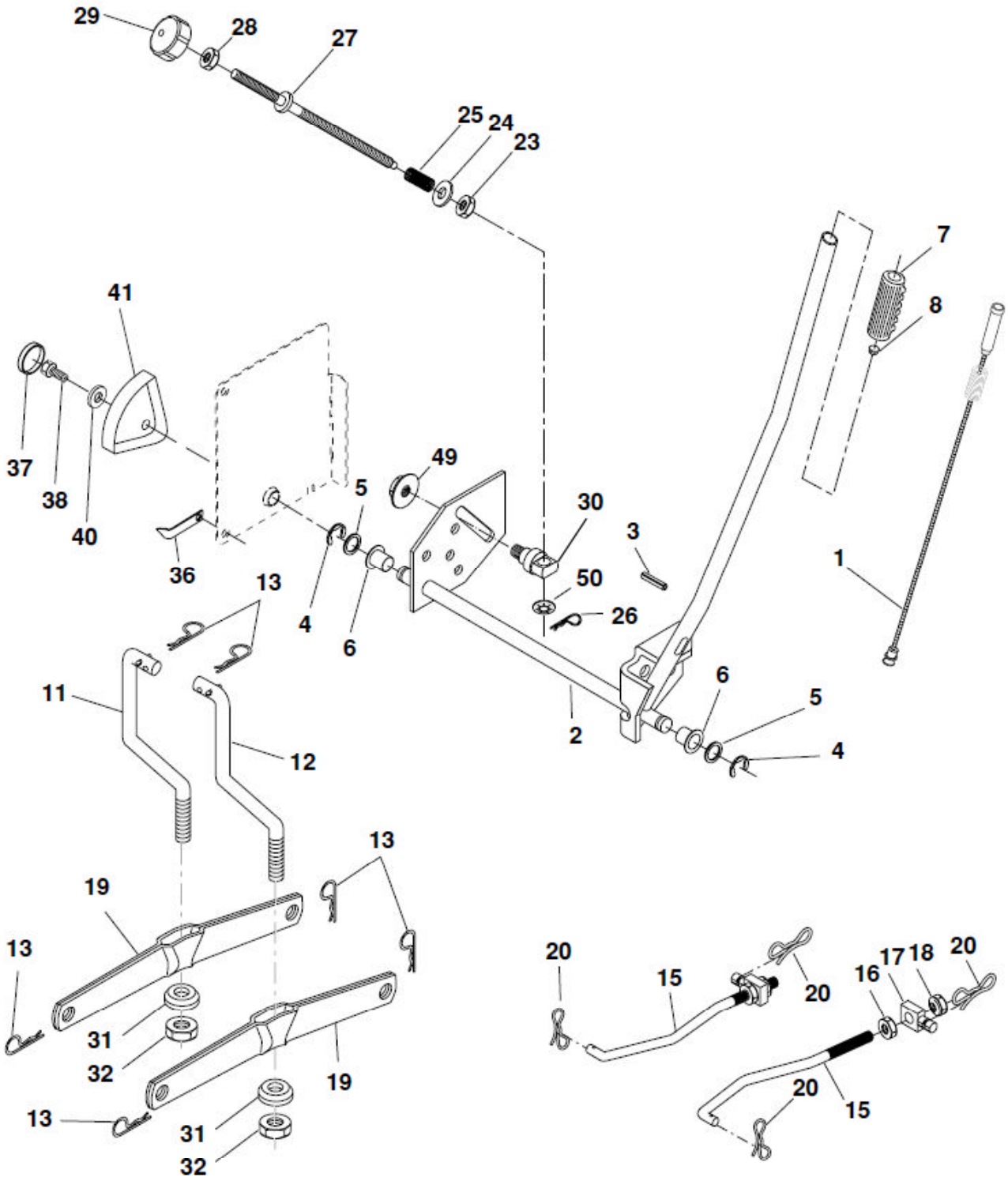


## Fig.8 エンジン(Engine)

見出番号 key No	部品番号 Parts No	部品名称 Parts Name	台当個数 Q'ty	互換性 R/P	適応号機 Application	型寸 Description	備考 Remarks
1	E57170142	スロットコントロール Control Throt /Ch Flag					5321708-03
2	E57170306	スクリュ Screw Hex Thd Cut 1/4-20 x 1/2					8177204-08
3	-----	エンジン Engine KAWA FH430V(Order Parts from Engine Manufacturer)					-----
4	E57170067	マフラー Muffler Exhaust					5321497-23
5	E57170204	エキゾーストチューブ Exhaust Tube LH					5321814-42
6	E57170205	エキゾーストチューブ Exhaust Tube RH					5321814-44
8	E57170144	ボルト Bolt 5/16-18 x 3/4					5321718-77
10	E57170064	シールド Shield Heat Muffler					5321466-29
13	-----	ガスケット Gasket (Order Parts from Engine Manufacturer)					-----
14	E57170066	チューブ Tube Drain Oil Easy					5321484-56
23	E57170129	シールド Shield Browning/Debris Guard					5321698-37
25	E57170251	コントロールケーブル Control Gable					5321918-12
29	E57170045	アレスタ Arrestor Spark					5321371-80
31	E57170369	タンク Tank Fuel					5321855-34
32	E57170053	キャップ Cap Asm Fule Top Vent N/Lany					5321405-27
33	E57170022	クランプ Clamp Hose Blk					5321234-87
37	E57170043	ライン:フューエル Line Fuel 20"					5321370-40
38	-----	プラグ Plug Drain Oil Easy(Order Parts from Engine Manufacturer)					-----
44	E57170303	スクリュ Screw Hexwsh Thdrol 1/4-20 x 3/4					8176704-12
45	E57170294	スクリュ Screw Hexwsh Thdr 3/8-16 x 3/4					8170006-12
46	E57170308	ワッシャ Washer 9/32 x 7/8 x 16ga					8190914-16
81	E57170372	ナット Nut Keps 1/4-20 unc					8735104-00
105	E57170298	スクリュ Screw 3/8-16 x 1					8171206-16
116	E57170220	ナット Nut Hex Flange Toplock M8-1.25					5321843-62



Fig.9 モアリフト(Mower Lift)



### Fig.9 モアリフト(Mower Lift)

見出番号 key No	部品番号 Parts No	部品名称 Parts Name		台当個数 Q'ty	互換性 R/P	適応号機 Application	型寸 Description	備考 Remarks
1	E57170076	ワッシャ	Washer Asm Inner Spring W/Plunger					5321594-60
2	E57170077	シャフト	Shaft Asm. Lift					5321594-71
3	E57170007	ピン	Pin Groove					5321057-67
4	E57170292	イーリング	E Ring #5133-62					8120000-02
5	E57170318	ワッシャ	Washer 21/32 x 1 x 21 Ga.					8192116-21
6	E57170013	ベアリング	Bearing Nylon					5321201-83
7	E57170032	グリップ	Grip Handle					5321256-31
8	E57170380	ボタン	Button Plunger Black					5321245-26
11	E57170102	リンク	Link Lift L.H.					5321658-29
12	E57170383	リンク	Link Lift R.H.					5321658-31
13	E57170363	リテーナー	Retainer Spring					5321246-70
15	E57170147	フロントリンク	Link Front					5321732-88
16	E57170338	ナット	Nut Jam Hex 1/2-13 unc					8733508-00
17	E57170175	トラニオン	Trunnion					5321756-89
18	E57170348	ナット	Nut Lock W/Wsh 1/2-13 unc					8738008-00
19	E57170050	アーム	Arm Suspension Mower					5321398-68
20	E57170266	ピン	Pin Cotter 7/16 Bow Tie Lock					5321942-09
23	E57170012	ナット	Nut Special					5321108-07
24	E57170393	ワッシャ	Washer 13/32 x 5/8 x 16 Ga.					8191310-16
25	E57170030	スプリング	Spring 2-1/9					5321248-74
26	E57170122	リテーナー	Retainer Clip					5321694-84
27	E57170036	ロッド	Rod Adj Lift Zinc					5321269-71
28	E57170337	ナット	Nut Hex Jam 3/8-16 unc					8733506-00
29	E57170047	ノブ	Knob Inf 3/8-16 unc					5321380-57
30	E57170068	トラニオン	Trunnion Infin Height					5321502-33
31	E57170135	ベアリング	Bearing, Pvt. Lift.					5321698-65
32	E57170343	ナット	Nut Crownlock 3/8-24					8735406-00
36	E57170072	ポインター	Pointer Height Indicator					5321550-97
37	E57170027	プラグ	Plug Hole Blk					5321239-35
38	E57170296	スクリュー	Screw 5/16-18 x 1					8170605-16
40	E57170310	ワッシャ	Washer 11/32 x 1-1/2 x 10 Ga.					8191124-10
41	E57170026	スケール	Scale Ind Height Blk					5321239-34
49	E57170063	ナット	Nut Hex flange lock					5321452-12
50	E57170009	ナット	Nut Push Phos & Oil					5321104-52



## Fig.10 モア (Mower)

見出番号 key No	部品番号 Parts No	部品名称 Parts Name	台当個数 Q'ty	互換性 R/P	適応号機 Application	型寸 Description	備考 Remarks
1	E57170386	ハウジング	Housing Asm. Mower				5321691-60
2	E57170333	ボルト	Bolt Rdhd Sqnk 5/16-18 unc x 3/4				8721405-06
3	E57170087	ブラケット	Bracket Asm. S-Bar Chass				5321655-69
4	E57170114	ブラケット	Bracket Bar Sway Deck				5321691-67
5	E57170363	リテーナー	Retainer Spring				5321246-70
6	E57170086	バー	Bar Sway				5321655-57
8	E57170206	ボルト	Bolt 3/8-24 x 1.25 Gr. 8 Patched				5321817-12
9	E57170288	ワッシャ	Washer Lock Hvy 3/8 Unplated				8100306-00
11	E57170192	ブレード	Blade 3-1 Lh				5321805-83
13	E57170368	シャフト	Shaft Asm. W/Lower Bearing				5321376-45
14	E57170039	ハウジング	Housing Mandrel Vented (Machd)				5321287-74
15	E57170010	ベアリング	Bearing Ball Mandrel				5321104-85
16	E57170193	ブレード	Blade 3-1 Rh				5321805-84
18	E57170326	ボルト	Bolt 3/8-16 x 3/4				8721106-06
19	E57170041	ボルト	Bolt Shoulder 5/16-18 Thd Form				5321328-27
20	E57170207	ボルト	Bolt 3/8-24 x 1.25 Gr. 8 Ptch Lhthd				5321817-13
21	E57170345	ナット	Nut Crown Lock 5/16-18				8736805-00
22	E57170112	ブラケット	Bracket Idler Sprt RR				5321691-65
23	E57170113	ブラケット	Brackt Idler Sprt RF				5321691-66
24	E57170116	ブラケット	Bracket Suspension LF				5321691-70
25	E57170281	ブラケット	Bracket Suspension RF				5324001-05
26	E57170282	ブレースサポート	Brace Support Susp Frt CRD				5324001-10
27	E57170117	ブラケット	Bracket Asm. Susp RR				5321691-72
28	E57170115	ブラケット	Bracket Asm. Susp LR				5321691-68
30	E57170150	スクリュー	Screw Thd Rolling Dod.PT Hex				5321739-84
31	E57170231	ワッシャ	Washer Spacer				5321876-90
32	E57170176	プーリー	Mandrel Pulleys				5321757-07
33	E57170283	ナット	Nut Flg Top Lock				5324002-34
34	E57170279	ブラケット	Bracket Gauge Wheel Lf/Rr				5324001-03
35	E57170280	ブラケット	Bracket Gauge Wheel Rf/Lr				5324001-04
36	E57170065	プーリー	Pulley Idler V-Groove Dim 4.25				5321467-63
38	E57170134	スペーサー	Spacer Hub Arm Idler				5321698-51
39	E57170330	ボルト	Bolt RhHd 3/8-16 unc x 2-3/4 Gr. 5				8721106-22
40	E57170346	ナット	Nut Crownlock 3/8-16 unc				8736806-00
41	E57170377	ナット	Nut Flangelock 3/8-16 unc				8739006-00
44	E57170166	カバー	Cover Mandrel Lh				5321755-38
45	E57170167	カバー	Cover Mandrel Rh				5321755-39
46	E57170046	スクリュー	Screw Thd Roll 1/4-20 x 5/8				5321377-29
55	E57170133	アーム	Arm Idler				5321698-49
61	E57170164	スプリング	Spring Tension Belt				5321751-59
68	E57170118	ベルト	Hex-Belt Mower				5321691-78
69	E57170084	シャフト	Shaft Asm W/Lwr Brg Rh Thd CRD				5321654-82
84	E57170074	キーパーベルト	Keeper Belt Idler				5321560-85
116	E57170218	ボルト	Bolt Shoulder				5321842-19
117	E57170157	ホイールゲージ	Wheel Gauge				5321748-73
118	E57170362	ナット	Nut Centerlock 3/8-16 unc				8739306-00
119	E57170370	ワッシャ	Washer 3/8 x 7/8 x 14 Ga.				8191214-14
124	E57170327	ボルト	Bolt Carr Sh 3/8-16 x 1-1/2 Gr. 5				8721106-12
130	E57170324	ボルト	Bolt Rdhdsqnk 5/16-18 unc x 3/4				8721105-06
131	E57170096	シュート	Chute Bagger CRD 92cm				5321656-61
161	E57170188	ブレード	Blade Cross LH 107				5321804-24
162	E57170194	アダプタ	Adapter Weldment Blade 107				5321808-78
163	E57170189	ブレード	Blade Cross RH 107				5321804-25
164	E57170374	ベアリング	Bearing				5321249-37
--	E57170210	マンドレル	Mandrel Asm Service				5321818-57
--	E57170211	マンドレル	Mandrel Asm GRD Lh Threads VC				5321818-58

Fig.11 バグガー (bagger)

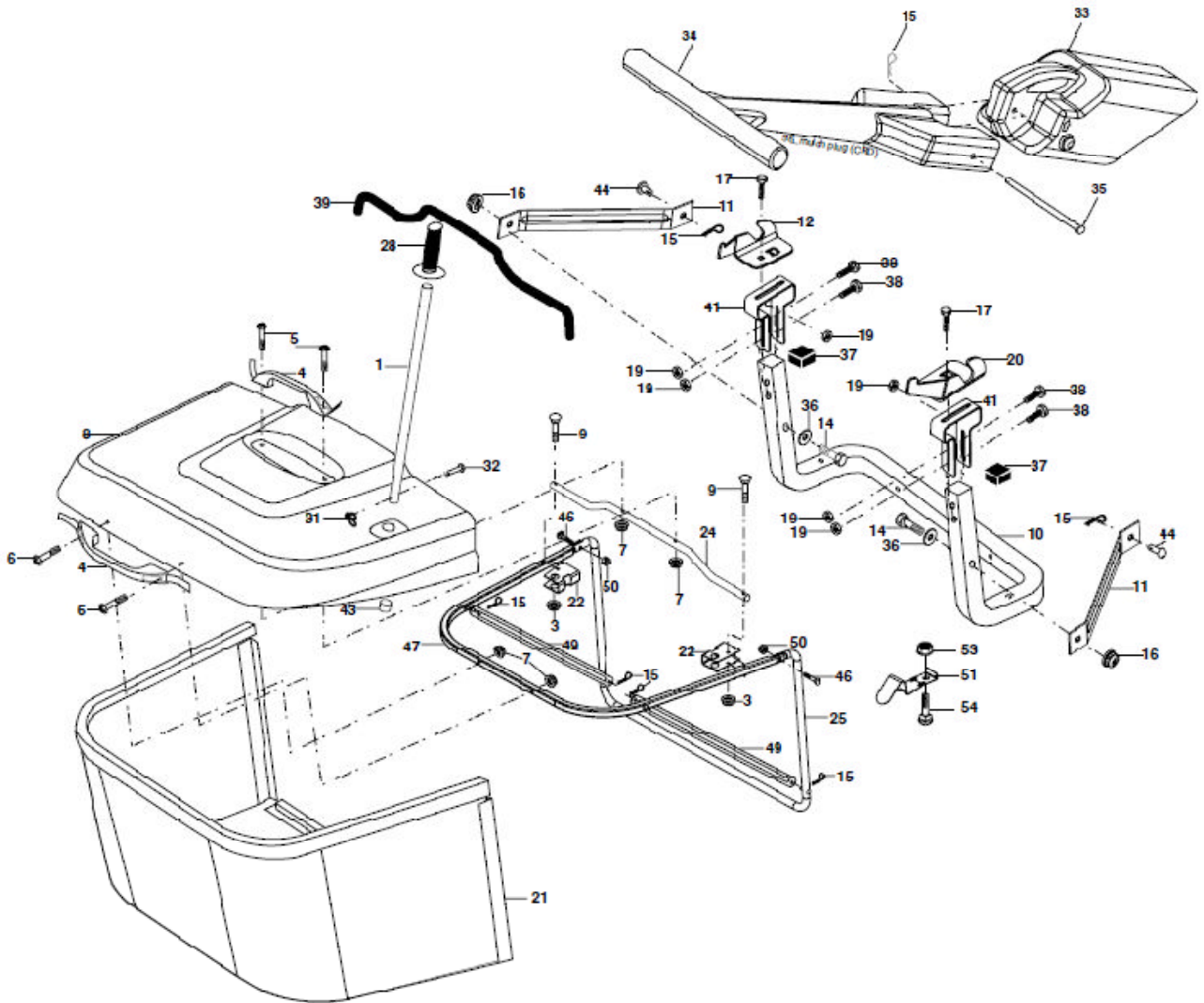


Fig.11 バッガー (bagger)

見出番号 key No	部品番号 Parts No	部品名称 Parts Name	台当個数 Q'ty	互換性 R/P	適応号機 Application	型寸 Description	備考 Remarks
1	E57170083	チューブ Tube Handle Bagger CRD					5321652-49
3	E57170344	ナット Nut Crownlock 1/4-20 unc					5321239-76
4	E57170136	ハンドル Handle Bagger w/Lvrs Blk GRD					5321699-16
5	E57170358	スクリュー Screw Pan Head #10-24x1.50 Blk					8749810-24
6	—	ボルト Bolt					8749810-32
7	E57170339	ナット Nut Wiz Lock Hex Serr/Hd 10-24					8734010-00
8	E57170200	カバー Cover Bagger CRD MS422					5321810-95
9	E57170332	ボルト Bolt Carriage 1/4-20x2.25dxGr.5					8721404-18
10	E57170203	チューブ Tube Support Bagger CRD					5321812-82
11	E57170098	ブラケット Bracket Support Upper Bag CRD					5321657-19
12	E57170236	ブラケット Bracket Pivoth Lh					5321888-48
14	E57170352	ボルト Bolt Carr					8745206-36
16	—	ナット Nut					8739006-00
15	—	ピン Pin					5321246-70
17	E57170333	ボルト Bolt Rdhd Sht Sqnk 5/16-18 unox3					8721405-06
19	E57170349	ナット Nut Lock Hexflange 5/16-18					8739005-00
20	E57170235	ブラケット Bracket Pivot Rh					5321888-47
21	E57170265	バッグ Bag Asm CRD					5321938-38
22	E57170099	ブラケット Bracket Side Bagger CRD					5321657-81
24	E57170100	チューブ Tube Pivot Bagger CRD					5321657-83
25	E57170264	チューブ Tube Front Bagger CRD					5321937-05
28	E57170101	グリップ Grip Handle Black					5321657-87
31	E57170122	リテーナー Retainer Clip					5321694-84
32	E57170035	リベット Rivet Rd Rd Hd Drilled 3/8 Dia					5321268-75
33	E57170121	プラグ Plug Mulcher					5321693-80
34	E57170088	ハンドル Handle Mulcher 92/107 CRD					5321655-70
35	E57170089	ピン Pin Mulcher 92/107 CRD					5321655-72
36	E57170314	ワッシャー Washer 13/22 x 12 Ga.					8191320-12
37	E57170165	プラグ Plug Support Bagger CRD					5321754-01
38	E57170322	ボルト Bolt 5/16-18x2-1/2					8720105-20
39	E57170195	シール Seal 37"					5321809-05
41	E57170127	ブラケット Bracket Vert Adj Bagger CRD					5321696-83
43	E57170151	プラグ Plug Turbing					5321740-83
44	E57170259	ピン Pin Clevis					5321933-12
46	E57170325	ボルト Bolt Carr. 5/16-18x1-1/4 Gr.					8721105-10
47	E57170263	チューブ Tube Upper Bagger					5321937-04
49	E57170258	バー Bar Spreader					5321933-05
50	E57170336	ナット Nut Lock Thx W/Ins. 5/16-18					8728005-00
51	E57170277	ラッチ Latch Spring Bagger					5321999-03
53	E57170336	ナット NUT LOCK THX W/INS.5					8735104-00
54	E57170331	ボルト Bolt RDHD SQNK1/4-20					8721404-06

## 部品番号順索引

部品番号 Parts No	図 Fig	見出番号 key No	部品番号 Parts No	図 Fig	見出番号 key No	部品番号 Parts No	図 Fig	見出番号 key No	部品番号 Parts No	図 Fig	見出番号 key No
E57170001	3	27	E57170037	4	30	E57170071	4	261	E57170113	5	55
E57170002	3	28	E57170038	4	31	E57170072	4	265	E57170114	5	56
E57170003	3	29	E57170039	4	33	E57170073	4	266	E57170114	5	57
E57170004	3	30	E57170039	4	34	E57170074	4	272	E57170115	5	62
E57170005	3	33	E57170040	4	35	E57170075	4	273	E57170115	5	63
E57170006	3	34	E57170041	4	37	E57170076	4	278	E57170116	5	65
E57170007	3	40	E57170041	4	38	E57170077	5	8	E57170116	5	66
E57170008	3	41	E57170042	4	39	E57170078	5	9	E57170117	5	71
E57170009	3	42	E57170043	4	58	E57170079	5	10	E57170117	5	73
E57170010	3	43	E57170044	4	69	E57170080	5	14	E57170118	5	74
E57170010	3	48	E57170045	4	89	E57170081	5	15	E57170119	5	75
E57170011	3	50	E57170046	4	145	E57170082	5	16	E57170120	5	76
E57170012	3	51	E57170046	4	162	E57170084	5	17	E57170122	5	77
E57170013	3	52	E57170047	4	163	E57170085	5	19	E57170123	5	78
E57170013	3	58	E57170048	4	164	E57170086	5	20	E57170124	5	81
E57170014	3	59	E57170049	4	165	E57170086	5	21	E57170125	5	82
E57170015	3	66	E57170050	4	170	E57170087	5	22	E57170126	5	83
E57170016	3	81	E57170051	4	171	E57170087	5	24	E57170128	5	84
E57170017	3	92	E57170052	4	172	E57170090	5	25	E57170129	5	96
E57170018	3	93	E57170053	4	173	E57170091	5	27	E57170130	5	112
E57170018	3	94	E57170054	4	175	E57170092	5	28	E57170131	5	120
E57170019	4	1	E57170055	4	179	E57170093	5	29	E57170132	5	150
E57170019	4	2	E57170056	4	184	E57170094	5	30	E57170133	5	151
E57170020	4	3	E57170057	4	185	E57170095	5	34	E57170133	5	156
E57170021	4	5	E57170058	4	186	E57170096	5	35	E57170134	5	158
E57170022	4	6	E57170059	4	187	E57170097	5	36	E57170134	5	159
E57170023	4	8	E57170060	4	188	E57170102	5	37	E57170135	5	161
E57170024	4	9	E57170061	4	189	E57170103	5	38	E57170137	5	162
E57170025	4	10	E57170062	4	190	E57170104	5	39	E57170138	5	163
E57170026	4	11	E57170063	4	198	E57170105	5	40	E57170139	5	165
E57170027	4	13	E57170063	4	205	E57170106	5	42	E57170140	5	166
E57170028	4	15	E57170064	4	207	E57170107	5	43	E57170141	5	167
E57170029	4	16	E57170065	4	208	E57170108	5	47	E57170142	5	168
E57170030	4	17	E57170065	4	209	E57170109	5	48	E57170143	5	169
E57170031	4	18	E57170066	4	212	E57170110	5	49	E57170144	5	171
E57170032	4	24	E57170067	4	256	E57170111	5	50	E57170145	5	172
E57170033	4	25	E57170068	4	258	E57170112	5	51	E57170146	5	177
E57170034	4	26	E57170069	4	259	E57170112	5	52	E57170147	5	181
E57170036	4	28	E57170070	4	260	E57170113	5	53	E57170148	5	182

部品番号 Parts No	図 Fig	見出番号 key No	部品番号 Parts No	図 Fig	見出番号 key No	部品番号 Parts No	図 Fig	見出番号 key No	部品番号 Parts No	図 Fig	見出番号 key No
E57170149	5	183	E57170185	6	34	E57170223	7	21	E57170268	9	15
E57170150	5	185	E57170186	6	35	E57170224	7	22	E57170269	9	16
E57170150	5	186	E57170187	6	36	E57170225	7	24	E57170270	9	17
E57170152	5	187	E57170188	6	37	E57170226	7	25	E57170271	9	18
E57170153	5	197	E57170189	6	38	E57170227	8	1	E57170272	9	19
E57170154	5	199	E57170190	6	39	E57170228	8	2	E57170273	9	20
E57170155	5	200	E57170191	6	40	E57170229	8	3	E57170274	9	23
E57170156	5	207	E57170192	6	41	E57170230	8	4	E57170275	9	24
E57170157	5	214	E57170192	6	42	E57170231	8	5	E57170276	9	25
E57170158	5	215	E57170193	6	43	E57170231	8	6	E57170278	9	26
E57170159	5	243	E57170193	6	44	E57170232	8	8	E57170279	9	27
E57170160	5	252	E57170194	6	46	E57170233	8	10	E57170279	9	28
E57170161	5	254	E57170196	6	65	E57170234	8	13	E57170280	9	29
E57170162	5	255	E57170197	6	67	E57170237	8	14	E57170280	9	30
E57170163	5	258	E57170198	6	68	E57170238	8	23	E57170281	9	31
E57170164	5	259	E57170199	6	71	E57170239	8	25	E57170281	9	32
E57170164	5	260	E57170201	6	82	E57170240	8	29	E57170282	9	36
E57170166	5	261	E57170202	6	87	E57170241	8	31	E57170282	9	37
E57170166	5	262	E57170204	6	88	E57170242	8	32	E57170283	9	38
E57170167	5	263	E57170205	6	91	E57170243	8	33	E57170283	9	40
E57170167	5	266	E57170206	6	95	E57170244	8	37	E57170284	9	41
E57170168	5	279	E57170206	6	97	E57170245	8	38	E57170285	9	49
E57170169	5	292	E57170207	7	1	E57170246	8	44	E57170286	9	50
E57170170	5	295	E57170207	7	2	E57170247	8	45	E57170287	10	1
E57170171	6	1	E57170208	7	3	E57170248	8	46	E57170288	10	2
E57170172	6	2	E57170209	7	4	E57170249	8	81	E57170288	11	9
E57170173	6	3	E57170210	7	5	E57170250	8	105	E57170289	10	3
E57170174	6	4	E57170211	7	6	E57170251	8	116	E57170290	10	4
E57170175	6	5	E57170212	7	7	E57170252	9	1	E57170291	10	5
E57170176	6	6	E57170213	7	8	E57170253	9	2	E57170292	10	6
E57170176	6	8	E57170214	7	9	E57170254	9	3	E57170293	10	8
E57170177	6	10	E57170215	7	10	E57170255	9	4	E57170294	10	9
E57170178	6	11	E57170216	7	11	E57170256	9	5	E57170294	10	11
E57170179	6	13	E57170217	7	12	E57170257	9	6	E57170294	10	13
E57170180	6	15	E57170218	7	13	E57170260	9	7	E57170294	10	14
E57170181	6	17	E57170219	7	14	E57170261	9	8	E57170295	10	15
E57170182	6	29	E57170220	7	15	E57170262	9	11	E57170295	10	16
E57170183	6	32	E57170221	7	16	E57170266	9	12	E57170296	10	18
E57170184	6	33	E57170222	7	17	E57170267	9	13	E57170297	10	19



図 Fig	見出番号 key No	部品番号 Parts No	図 Fig	見出番号 key No	部品番号 Parts No	図 Fig	見出番号 key No	部品番号 Parts No	図 Fig	見出番号 key No
9	15	E57170298	10	20	E57170333	10	--	E57170368	11	47
9	16	E57170299	10	21	E57170334	10	--	E57170369	11	49
9	17	E57170300	10	22	E57170335	10	--	E57170370	11	50
9	18	E57170301	10	23	E57170337	11	1	E57170371	11	51
9	19	E57170301	10	24	E57170337	11	3	E57170372	11	53
9	20	E57170301	10	25	E57170338	11	4	E57170373	5	37
9	23	E57170302	10	26	E57170340	11	5	E57170374	10	164
9	24	E57170303	10	27	E57170341	11	6	E57170375	5	96
9	25	E57170304	10	28	E57170342	11	7	E57170376	6	5
9	26	E57170305	10	30	E57170343	11	8	E57170377	10	46
9	27	E57170306	10	31	E57170344	7	17	E57170377	5	120
9	28	E57170307	10	32	E57170344	11	9	E57170378	11	6
9	29	E57170308	10	33	E57170344	11	10	E57170379	2	8
9	30	E57170309	10	34	E57170345	11	11	E57170380	9	8
9	31	E57170310	10	35	E57170345	11	12	E57170381	5	47
9	32	E57170311	10	36	E57170345	11	14	E57170382	6	36
9	36	E57170312	10	38	E57170346	11	16	E57170383	9	12
9	37	E57170313	10	39	E57170346	11	15	E57170384	3	58
9	38	E57170315	10	40	E57170346	11	17	E57170385	5	261
9	40	E57170316	10	41	E57170347	11	19	E57170386	11	1
9	41	E57170317	10	44	E57170347	11	20	E57170387	4	256
9	49	E57170318	10	45	E57170348	11	21	E57170388	4	170
9	50	E57170319	10	46	E57170350	11	22	E57170389	5	183
10	1	E57170320	10	55	E57170351	11	24	E57170390	2	3
10	2	E57170321	10	61	E57170353	11	25	E57170391	5	112
11	9	E57170323	10	68	E57170354	11	28	E57170392	6	33
10	3	E57170324	10	69	E57170355	11	31	E57170393	9	24
10	4	E57170326	10	84	E57170356	11	32	E57170394	5	83
10	5	E57170326	10	116	E57170357	11	33	E57170395	7	9
10	6	E57170326	10	117	E57170359	11	34	E57170396	5	1
10	8	E57170327	10	118	E57170360	11	35			
10	9	E57170327	10	119	E57170361	11	36			
10	11	E57170328	10	124	E57170362	11	37			
10	13	E57170329	10	130	E57170363	11	38			
10	14	E57170330	10	131	E57170364	11	39			
10	15	E57170330	10	161	E57170365	11	41			
10	16	E57170330	10	162	E57170366	11	43			
10	18	E57170331	10	163	E57170367	11	44			
10	19	E57170333	10	164	E57170368	11	46			



**株式会社ヒシバウラ**

グリーン事業部

お問い合わせ先

〒390-8714 長野県松本市石芝1-1-1 TEL 0263-88-0200 FAX 0263-27-0380