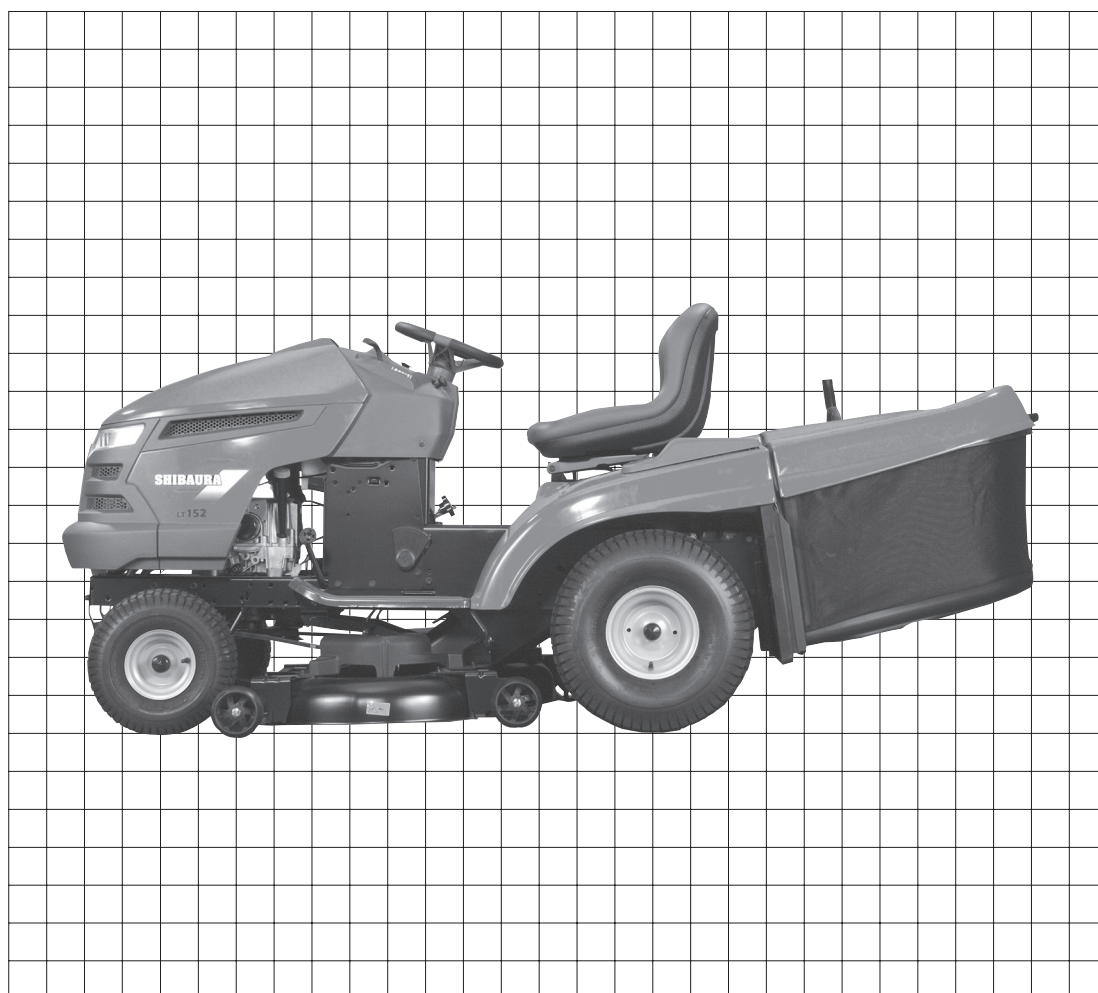


シバウラローントラクタ

部品表

LT152



当製品を安全に、また正しくお使いいただくために必ず本取扱説明書をよくお読みください。誤った使い方をすると、事故を引き起こすおそれがあります。お読みになった後も必ず製品に近接して保管してください。

パーツリストの見方について

1) このパーツリストには下記形式が記載されております。

型式名	品目コード	表示型式	機関型式	仕様他
LT152	581534	152	V-Twin OHV FH430V	11.2kw (15ps)

エンジン関係部品はエンジン製造番号 (EN……)、シャーシ、ボデー関係部品は車台製造番号により管理されております。

2) リストの記載内容について

リストの記載内容は下記に示す番号に従って説明します。

見出番号 Key No	部品番号 Parts No	部品名称 Parts Name	台 当 個 数 Q'ty				互換性 R/P	適用号機 Application	型 寸 Description	備 考 Remarks
			⑨			④				
①	②	③			④		⑤	⑥	⑦	⑧

~~~~~										
-----										

- ①見出番号 イラストに付されている番号とリストの番号を一致させることにより、部品番号が索引できます。
- ②部品番号 部品を管理するための部品番号です。
- ③部品名称 部品の名称を和文、英文で表示してあります。
- ④個 数 見出し番号あたりの使用個数を表示してあります。
- ⑤互 換 性 部品変更による新部品と旧部品との互換性記号を表示してあります。
- ⑥適用号機 設計変更実施号機が表示してあります。
- ⑦型 寸 部品のサイズを表示してあります。
- ⑧備 考 部品の仕様・説明等が表示してあります。
- ⑨ ALL すべての型式を意味します。

### 3) 記号、略語について

記号（部品変更による新部品と旧部品との互換性の表示は次の通りです。）

表示記号	内 容
*	部品供給不可（部品番号欄にこのマークがあるのは供給いたしません。）
A	新旧共に互換性あり（新旧部品は新旧製品のいずれにも取付出来ます。）
B	新部品のみ互換性あり（新部品は新旧製品のいずれにも取付出来ますが、旧部品は新製品に取付けることは出来ません。）
D	新旧部品の互換性なし（新部品は新製品、旧部品は旧製品にのみ取付出来ます。）
E	追加部品であり適用号機欄に号機を記入。
F	廃止部品であり適用号機欄に号機を記入。
○	旧部品は在庫に限り供給、以降新部品を供給（○マークを部品番号欄に旧部品番号備考欄に表示）
～×××××××：製造番号 ……号機まで ×××××××～：製造番号 ……号機より	

略語：ASSY：アセンブリ      R.H：ライト      OP.：オプション      EX：排 気  
Inc：……を含む      UP：上      d：直 径      IN：吸 気  
AR：所 要      LOW：下      l：長 さ  
Fr.：フロント      S.T.D：スタンダード      t：厚さ  
Re.：リ ヤ      U.S：アンダサイズ      Φ：径  
L.H：レフト      O.S：オーバーサイズ      COMPL：コンプリート（圧入、カシメ品）

### 4) イラストについて

イラストには ASSY 部品、単体部品が記載されておりますが必ずしも正確な形状を示すものではありません。正確な部品番号を見出すための目安となるものです。イラストに付されている番号とリストの見出番号を一致させることにより、その見出し番号から部品番号を知るようになっていきます。

## ご注文について

- 1) 部品をご注文の際は部品番号、部品名称、個数をお知らせ下さい。
- 2) ご注文の部品は原則として誤送以外の返品は認めません。
- 3) シバウラ製品には **シバウラ 純正部品** を必ずご使用願います。  
(市販の類似品を使用されますと早期破損や性能を悪くする原因となります。)
- 4) 部品価格は別表の部品価格表を参照ください。

※本部品表は予告なく変更することがあります。

# How to consult parts list

1) This parts list contain following model.

Model	Code	Indication model	Engine model	Remark
LT152	581534	152	V - Twin OHV FH430V	11.2kw (15ps)

Please confirm both engine serial number (addreviation ; EN••••) and chasssis number, when place a spare parts order.

2) Description in list.

Items in the list are described below by Nos. in the table below.

見出番号 Key No	部 品 番 号 Parts No	部 品 名 称 Parts Name	台 当 個 数 Q'ty				互 換 性 R/P	適 応 号 機 Application	型 寸 Description	備 考 Remarks
			⑨							
①	②	③			④		⑤	⑥	⑦	⑧
-----										
~~~~~										

- ① Index No. : By referring the No. in the illustrations to the same No., you can find the correct parts No..
- ② Parts No. : No. to control parts.
- ③ Name of parts : Name of parts is in dicated in English and Japanese.
- ④ Quantity : It represents the quantity of each part contained in reference No..
- ⑤ Interchangeability : Mark to show interchangeability when replacing former partswith new ones.
- ⑥ Applicable No. of machines : No. of machines for which design is changed.
- ⑦ Discription : Specifications, descriptions, etc. of parts.
- ⑧ Remarks : Size of parts.
- ⑨ Model : Type

3) Mark and abbreviation.

Mark (when parts are changed, interchangeability of new and former parts is shown as below.)

Mark	Content
*	This mark appearing "Parts No." column indicates parts not to be supplied.
A	New and old parts are mutually interchangeable.
B	New parts can be substituted for old parts, but vice versa Thus, new part may be supplied to order asking for supply of old parts.
D	New and old parts are not interchangeable.
E	Indicated as "E" in "interchangeability" column. Its applicable serial number or
F	"F" mini filler or engine appears in "Application" column.
○	Old parts will be supplied until out of stock and thereafter-new substitute parts will be supplied. (This mark appears in "Parts No." column and corresponding old numbers in "Remarks" column.)
~ × × × × × × : Up to × × × × × × for serial numbers. × × × × × × ~ : × × × × × × and up for serial numbers.	

Abbreviation : ASSY : Assembly R. H : Right OP. : Optional IN : Intake
 Inc : Including UP : Upper d : Diameter EX : Wxhaust
 AR : Required LOW : Lower l : Length
 Fr. : Front S.T.D : Standard t : Thickness
 Re. : Rear U.S : Undersize Φ : Diameter
 L.H : Left O.S : Oversize COMPL : Complete

4) Illustrations

Illustrations present assemblies and individual piece parts not always precisely. They are just guidelines to find correct parts codes. By comparing the index No. in the parts list with the same No. in the illustrations, you can know the parts No.

How to order

- 1) When ordering some parts, designate the code No., name of parts and quantity.
- 2) Returned parts other than those, which were delivered by mistake, are not accepted.
- 3) Be sure to use SHIBAURA genuine parts for SHIBAURA products. (Warranty does not cover when the use of parts which are not SHIBAURA service parts.)
- 4) Refer separated parts price list for prices of parts.

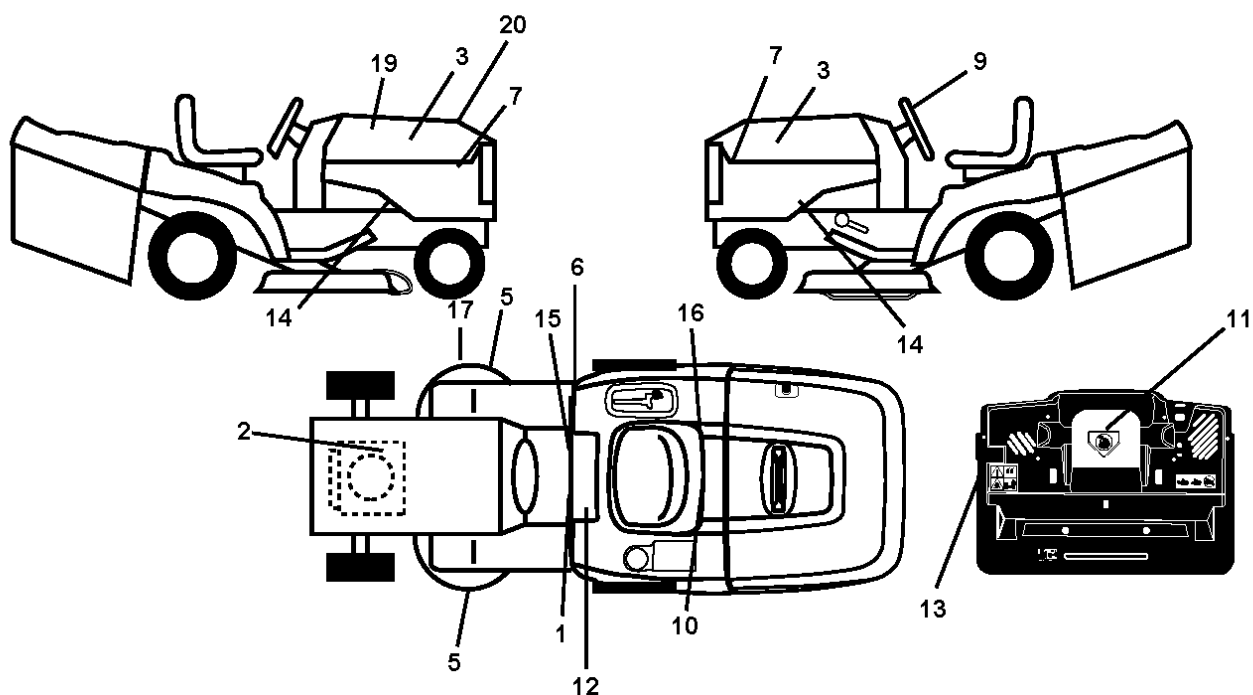
*** This parts list may be modified without notice.**

目 次

CONTENTS

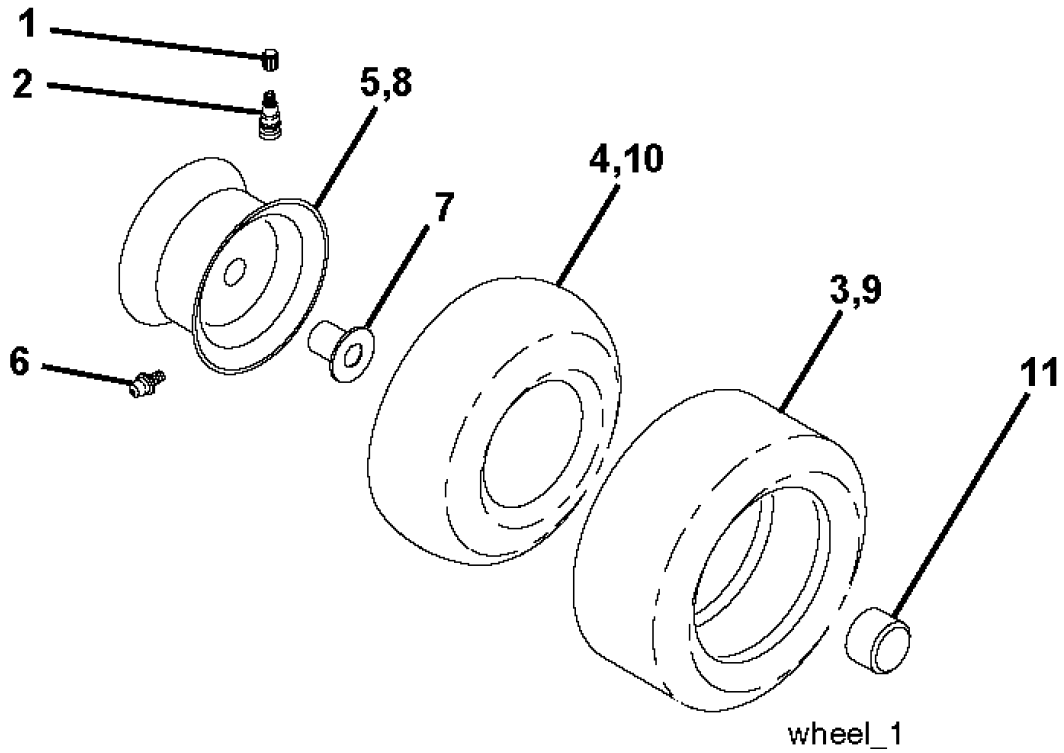
図 番 FIG.NO.	装置名称 SUBJECT	ページ PAGE
01	メイバン.....DECALS	6
02	ホイール.....WHEELS&TIRES	7
03	デンキハイセン.....ELECTRICAL	8
04	シャーシフレーム.....CHASSIS AND ENCLOSURES.....	10
05	クドウ.....DRIVE	14
06	モア.....MOWER.....	18
07	ステアリング.....STEERING ASSEMBLY	20
08	エンジン.....ENGINE	22
09	シート.....SEAT ASSEMBLY	23
10	モアショウコウ.....MOWER LIFT	24
11	グラスキャッチ.....BAGGER	26
部品番号順索引 NUMERICAL PARTS INDEX		29

FIG.01 メイバン
DECALS



見出番号 Key No	部品番号 Parts No	部品名称 Parts Name		台当個数 Qty				互換性 R/P	適応号機 Application	型寸 Description	備考 Remarks
				ALL							
1	E57170285	デカール	DECAL WARNING SYMBOL	1							
2	E57170399	コーシヨンプレート	DECAL	1							
3	E57170400	ネームプレート	DECAL	2							
5	E57170270	デカール	DECAL WARNING CUT FI	2							
6	E57170190	デカール	DECAL FENDER100DB/CE	1							
7	E57170401	サイドネームプレート	DECAL	2							
9	E57170402	ネームプレート：ハンドル	DECAL	1							
10	E57170403	コーシヨンプレート	DECAL	1							
11	E57170213	デカール	DECAL MOWER CUT FING	1							
12	E57170079	デカール	DECAL BRAKE/CLUTCH S	1							
13	E57170191	デカール	DECAL REAR PLATE	1							
14	E57170078	デカール	DECAL CHASSIS HOT MU	2							
15	E57170055	デカール	DECAL SADDLE BRAKE P	1							
16	E57170110	デカール	DECAL BYPASS	1							
17	E57170108	デカール	DECAL DECK SCH92 CRD	1							
19	E57170404	コーシヨンプレート	DECAL	1							
20	E57170405	ネームプレート	DECAL								
	E57170406	フートレストパッド：L	FOOTREST PAD								
	E57170407	フートレストパッド：R	FOOTREST PAD：RH								

FIG.02 ホイル
WHEELS&TIRES



wheel_1

見出番号 Key No	部品番号 Parts No	部品名称 Parts Name	台当個数 Q'ty				互換性 R/P	適応号機 Application	型寸 Description	備考 Remarks
			ALL							
1	E57170002	キャップ CAP VALUE TIRE	1							
2	E57170004	ステム STEM VALUE	1							
3	E57170408	タイヤ：15X60-6 TYER	1							
4	E57170003	チューブ TUBE INNER FRONT	1							
5	E57170049	リム RIM ASM 6" FRONT	1							
6	E57170365	フィッティンググリス HUSQVARNA	1							
7	E57170366	ベアリングフランジ HUSQVARNA	1							
8	E57170409	リム：8インチ RIM	1							
9	E57170020	タイヤR TIRE R TS 20X10-8	1							
10	E57170364	チューブ HUSQVARNA	1							
11	E57170159	キャップ CAP AXLE BLK	1							
	E57170059	シーラント SEALANT TIRE(10ozTUB								

FIG.03
デンキハイセン
ELECTRICAL

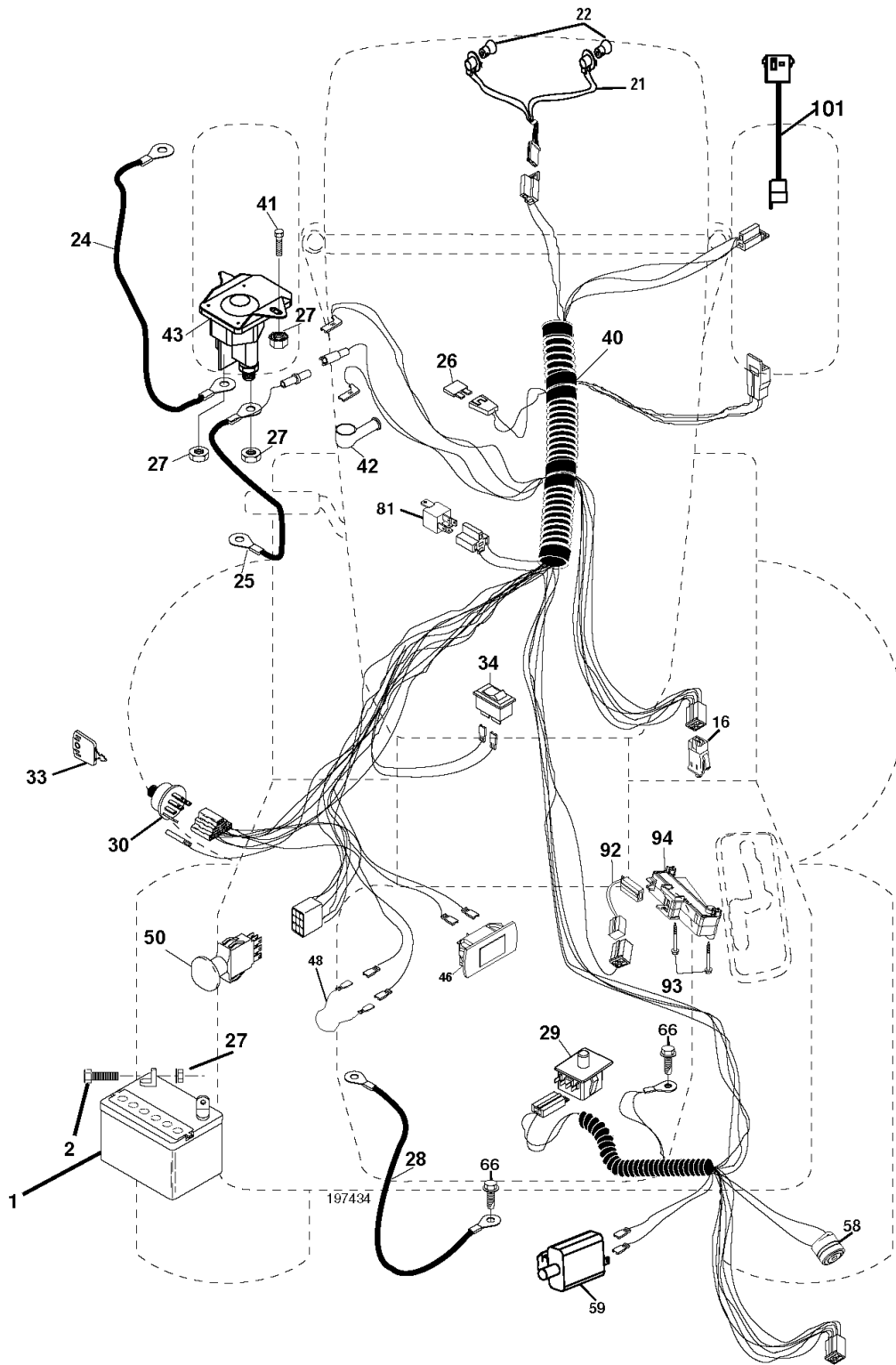
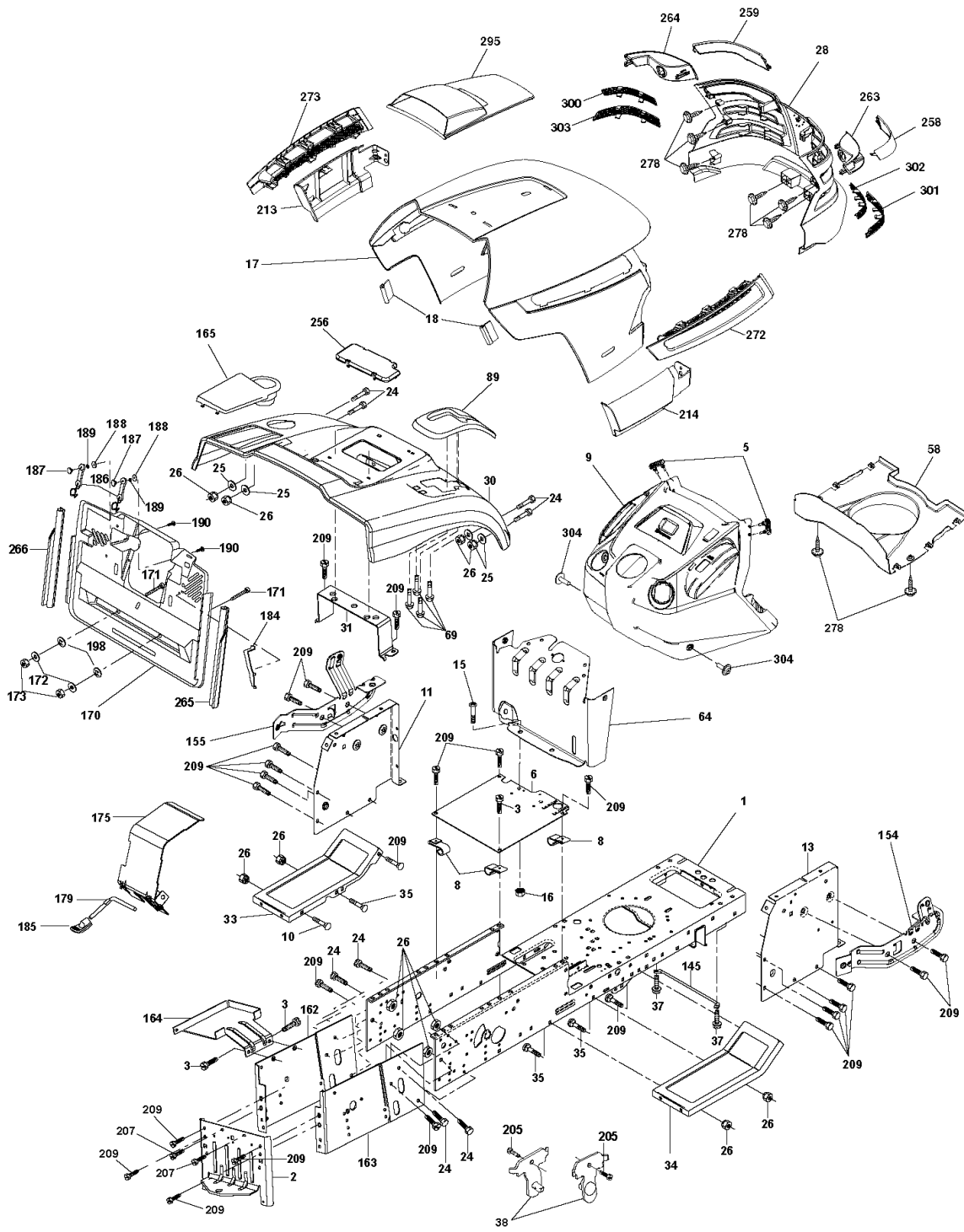


FIG.04 シャーシ・フレーム
CHASSIS AND ENCLOSURES

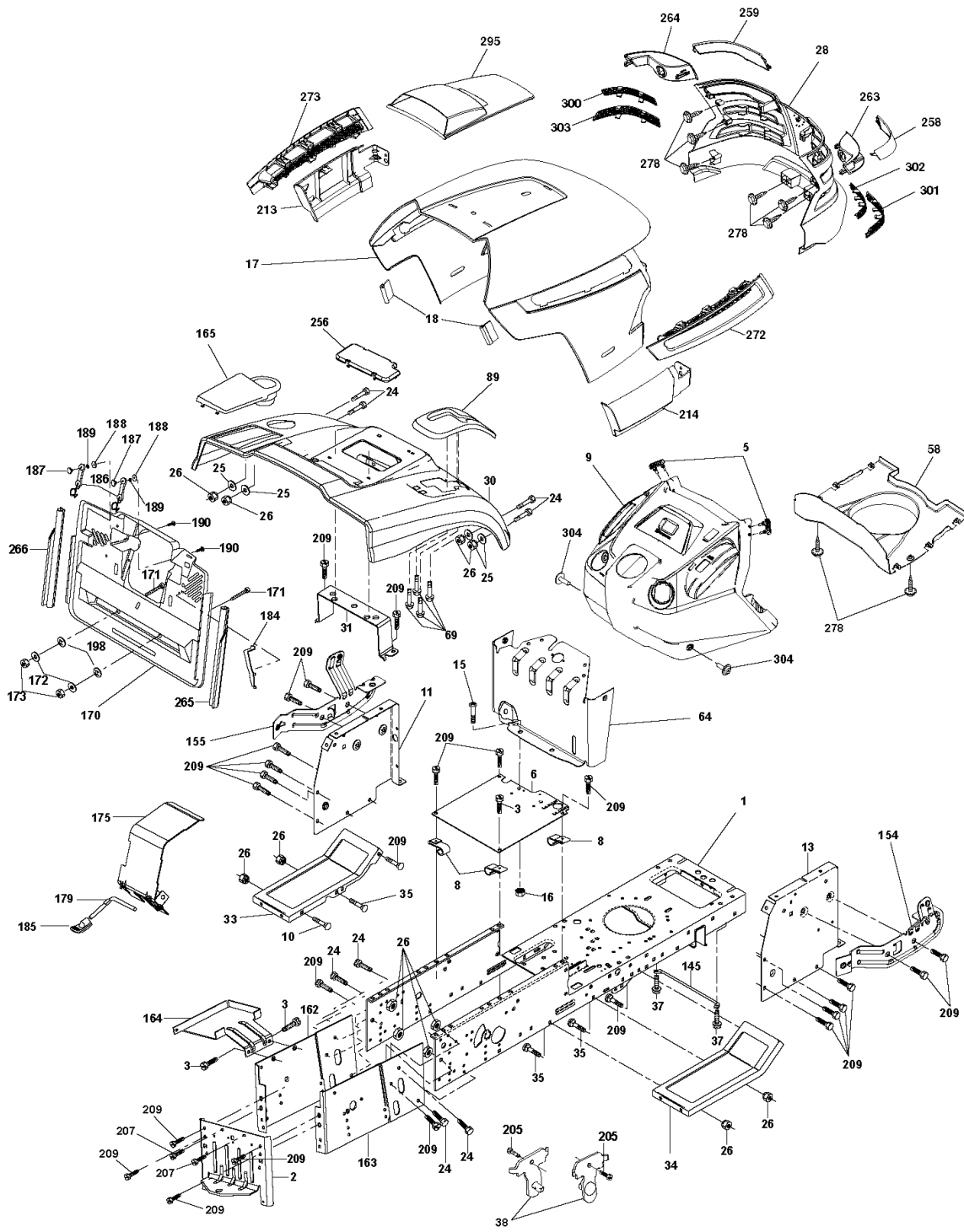


chassis-tex_64_Tex GT Husq_CRD_r1

シャーシ・フレーム
FIG.04 CHASSIS AND ENCLOSURES

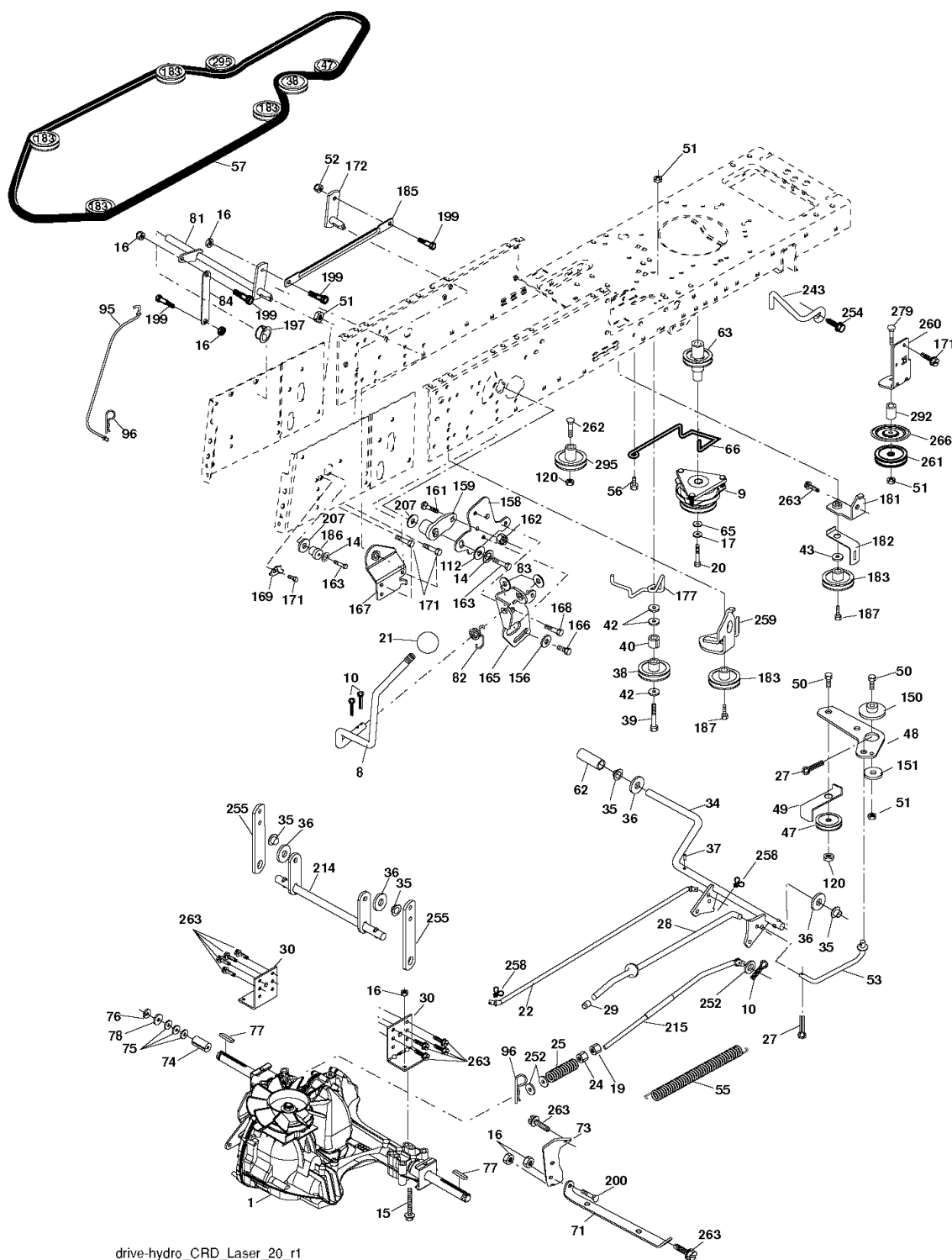
見出番号 Key No	部品番号 Parts No	部品名称 Parts Name		台 当 個 数 Q'ty				互換性 R/P	適応号機 Application	型 寸 Description	備 考 Remarks
				ALL							
1	E57170152	シャシ	CHASSIS	1							
2	E57170186	ドローバー	DRAWBAR	1							
3	E57170414	スクリュ	SCREW	3							
5	E57170415	ダツシユボードバンパ	DASHBORD BUMPER	2							
6	E57170221	サドル	SADDLE	1							
8	E57170034	クリツブ	CLIP INSULATOR 13/32	3							
9	E57170416	ダツシユボード：ウエ	DASHBORD : UPPER	1							
10	E57170417	ボルト	BOLT	1							
11	E57170418	パネル：LH	PANEL : LH	1							
13	E57170419	パネル：RH	PANEL : RH	1							
15	E57170350	スクリュ	SCREW MACHINE TRUSS	1							
16	E57170340	ナツト	NUT	1							
17	E57170420	ボンネット	HOOD	1							
18	E57170421	ボンネットバンパ	HOOD BUMPER	2							
24	E57170357	ボルト	BOLT	8							
25	E57170422	ワツシヤ	WASHER	4							
26	E57170423	ナツト	NUT	12							
28	E57170424	グリル・レンズ ASSY	GRILL/LENS ASSY	1							
30	E57170271	フェンダー	FENDER	1							
31	E57170082	ブラケット	BRACKET FENDER SUPPO	1							
33	E57170196	フットレスト LH	FOOTREST LH	1							
34	E57170197	フットレスト RH	FOOTREST RH	1							
35	E57170326	ボルト	BOLT	3							
37	E57170299	スクリュ	SCREW THDROL5/16-18X	2							
38	E57170208	ブラケット	BRACKET ASM PIVOT MO	2							
58	E57170425	エアダクト	AIR DUCT	1							
64	E57170426	ダツシユボード：シタ	DASHBORD : LOWER	1							
69	E57170058	スクリュ	SCREW HXWSH HI-LO	4							
89	E57170272	コンソール	CONSOLE	1							
145	E57170075	ロツド	ROD PIVOT CHASSIS/HO	1							
154	E57170427	ブラケット：R	BRACKET : RH	1							
155	E57170428	ブラケット：L	BRACKET : LH	1							
162	E57170184	ブラケット	BRACKET EXTEN CHASSI	1							
163	E57170185	ブラケット	BRACKET EXTEN CHASSI	1							
164	E57170093	サポート	SUPPORT BATTERY CRD	1							
165	E57170201	バッテリーカバー	COVER BATTERY	1							
170	E57170429	バックプレート	BACK PLATE	1							
171	E57170335	ボルト	BOLT RDHD SQNQ3/8X2-	2							
172	E57170371	7341174-41	HUSQVARNA	2							
173	E57170341	ナツト	NUT KEPS HEX 3/8-16U	2							
175	E57170233	ドア	DOOR TRAP	1							
179	E57170232	ロツド	ROD PIVOT FBI CRD	1							
184	E57170155	ブラケット	BRACKET ACTUATOR BAG	1							
185	E57170202	ノブ	KNOB ROD BRAKE PARKI	1							
186	E57170081	ラツチ	LATCH ASM MULCH/BAGG	2							
187	E57170367	5320020-29	HUSQVARNA	2							
188	E57170307	ワツシヤ	WASHER #10	2							
189	E57170290	ワツシヤ	WASEHR LOCK #10	2							
190	E57170319	スクリュ	SCREW PAN HD PHILLIP	2							
198	E57170111	ナツト	NUT.PUSH	2							
205	E57170301	スクリュ	SCREW THDROL 3/8-16X	2							
207	E57170304	スクリュ	SCREW THDROL 5/16-18	2							
209	E57170294	スクリュ	SCREW HEX WSH THDROL	25							
213	E57170430	サイドスカート：L	SIDE SKIRT : LH	1							
214	E57170431	サイドスカート：R	SIDE SKIRT : RH	1							
256	E57170432	フェンダラツクカバー	FENDER RACK COVER	1							
258	E57170433	レンズ：RH	LENS : RH	1							
259	E57170434	レンズ：LH	LENS : LH	1							
263	E57170435	バゼル：RH	BAZEL : RH	1							
264	E57170436	バゼル：LH	BAZEL : LH	1							

FIG.04 シャーシ・フレーム
CHASSIS AND ENCLOSURES



chassis-tex_64_Tex GT Husq_CRD_r1

FIG.05 クドウ DRIVE

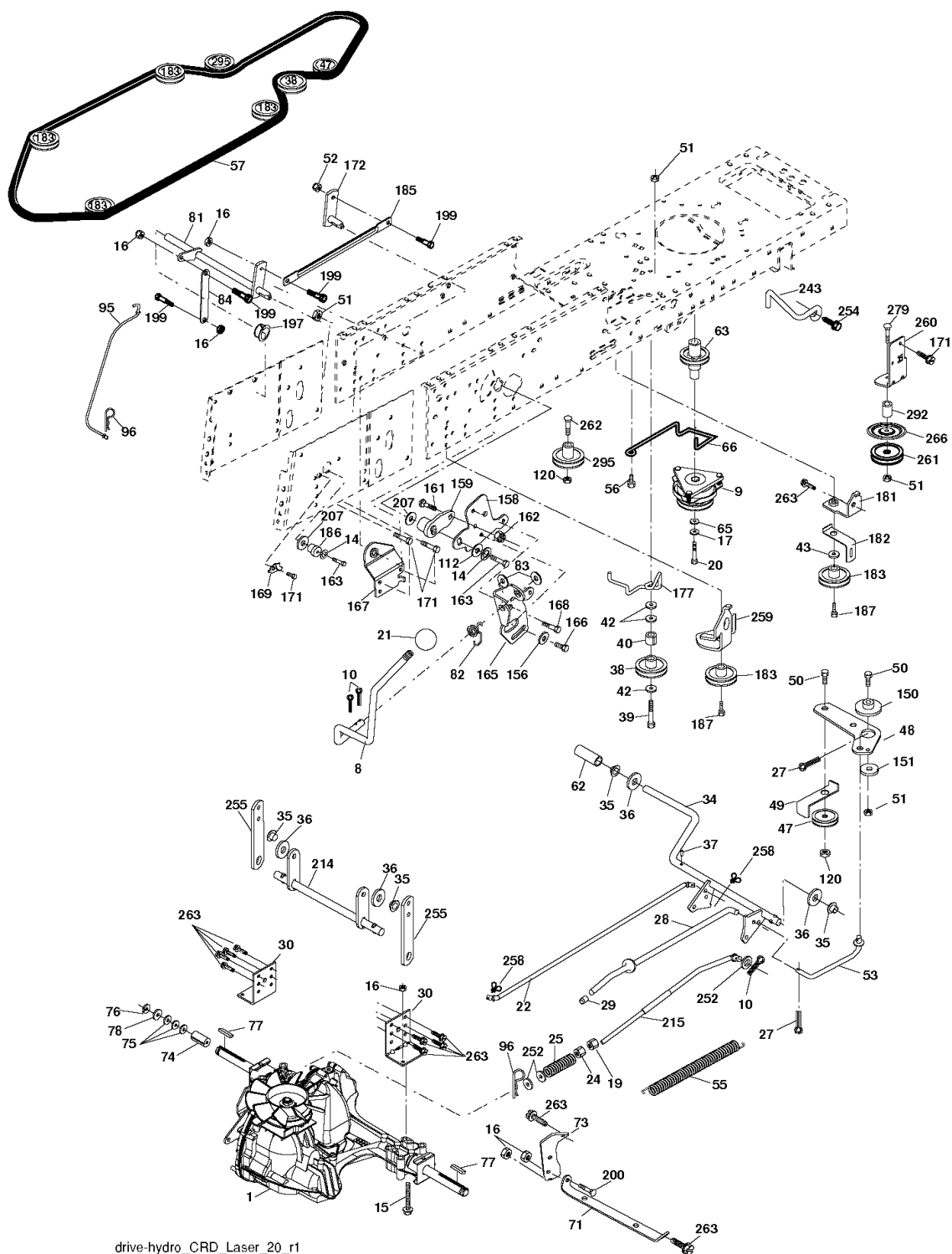


drive-hydro_CRD_Laser_20_r1

クドウ
FIG.05
DRIVE

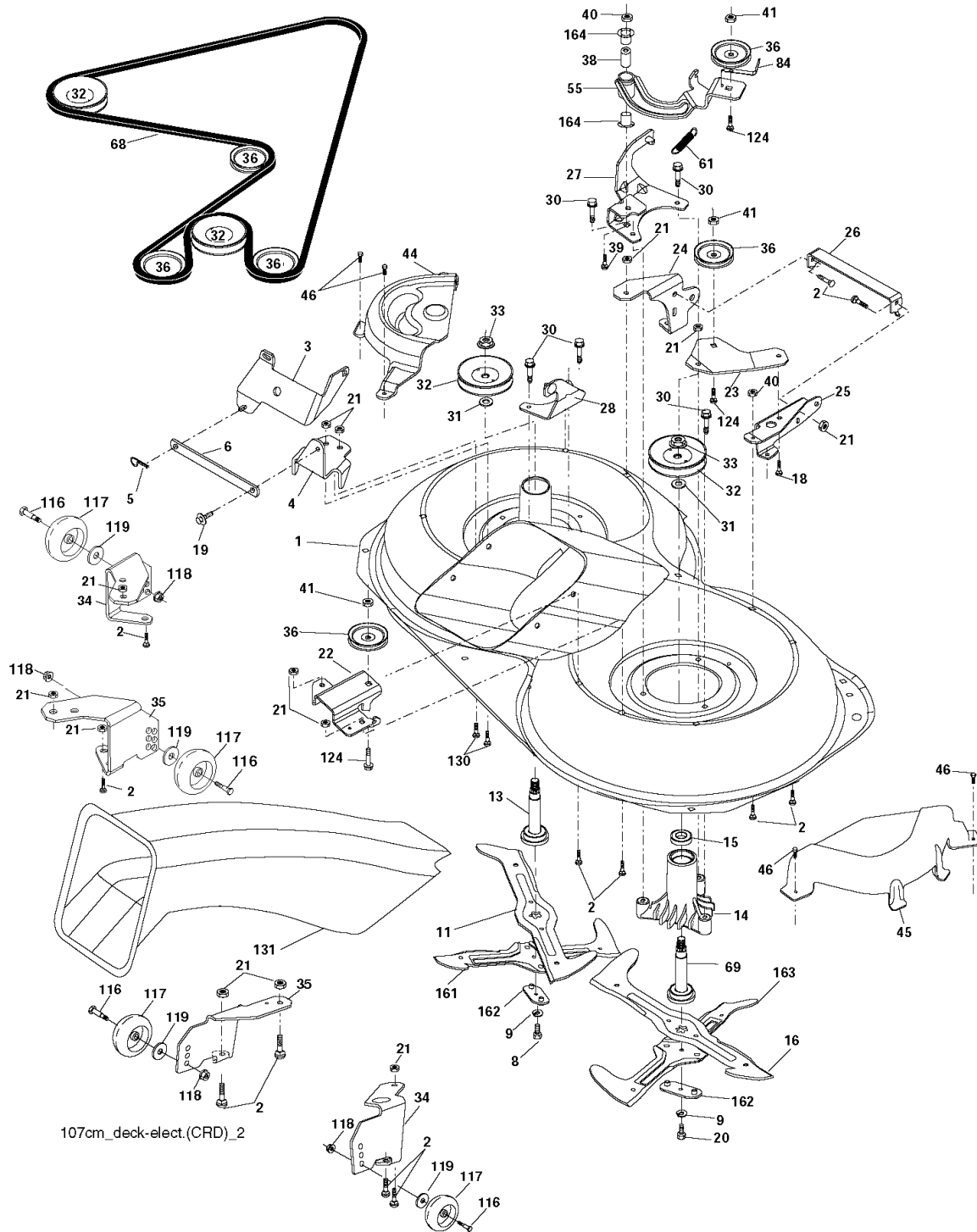
見出番号 Key No	部品番号 Parts No	部品名称 Parts Name		台 当 個 数 Q'ty				互換 R/P	適応号機 Application	型 寸 Description	備 考 Remarks
				ALL							
8	E57170256	シフトロッド	ROD SHIFT	1							
9	E57170275	クラッチ	CLUTCH ELE	1							
10	E57170360	ワリピン	PIN COTTER 1/8X1	3							
14	E57170286	ワツシャ	WASHER LOCK HVY HELI	2							
15	E57170351	ボルト	BOLT HEX FLGHD 5/16-	1							
16	E57170489	ナット	NUT	6							
17	E57170289	ワツシャ	WASHER	1							
19	E57170423	ナット	NUT	1							
20	E57170148	ボルト	BOLT HEX 7/16-20X4	1							
21	E57170017	ノブ	KNOB DUCKHEAD1/4-13U	1							
22	E57170170	ブレーキロッド	ROD BRAKE	1							
24	E57170337	ナット	NUT	1							
25	E57170253	スプリング	SPRING ROD BRAKE	1							
27	E57170359	ワリピン	PIN COTTER 1/8X3/4	2							
28	E57170177	ロッド	ROD PARKING BRAKE	1							
29	E57170446	キャップ:パーキングブレーキ	CAP: PARKING BRAKE	1							
30	E57170123	ブラケット	BRACKET.MFG.TRANSAXL	1							
34	E57170169	シャフト	SHAFT ASM PEDAL FOOT	1							
35	E57170013	ベアリング	BEARING NYLON	4							
36	E57170317	ワツシャ	WASHER 21/32X1X16GA	4							
37	E57170447	ロールピン	SPRING PIN	1							
38	E57170105	プーリー	PULLEY FLAT COMPOSIT	1							
39	E57170354	ボルト	BOLT FIN HEX 3/8-16U	1							
40	E57170031	スペーサー	SPACER SPLIT 395X59	1							
42	E57170422	ワツシャ	WASHER	2							
43	E57170309	ワツシャ	WASHER 11/32X5/8X12G	1							
47	E57170449	プーリ	PULLY	1							
48	E57170070	ベルクランク	BELLCRANK CLUTCH GRN	1							
49	E57170021	リテーナー	RETAINER BELT STYLE	1							
50	E57170490	ボルト	BOLT	2							
51	E57170346	ナット	NUT CROWNLOCK3/8-16U	4							
52	E57170345	ナット	NUT CROWNLOCK5/16-18	1							
53	E57170276	リンク	LINK CKUTCH 7.66	1							
55	E57170006	スプリング	SPRING RETURN CLUTCH	1							
56	E57170297	スクリュ	SCREW 3/8-16X1-1/4	1							
57	E57170140	V-ベルト	V-BELT KEV112' 0650CR	1							
62	E57170450	ペダルカバー	PEDAL COVER	1							
63	E57170187	プーリー	PULLY ENGINE	1							
65	E57170033	ワツシャ	WASHER	1							
66	E57170071	キーパー	KEEPER.BELT ENJINE	1							
71	E57170120	ストラップ	STRAP.TORQUE.LH	1							
73	E57170119	ストラップ	STRAP.TORQUE.RH	1							
74	E57170044	スペーサー	SPACER.SPLIT	1							
75	E57170019	ワツシャ	WASHER 25/32X1-1/4X1	3							
76	E57170291	Eリング	RING E	1							
77	E57170024	キー	KEY SQUARE	2							
78	E57170018	ワツシャ	WASHER 25/32X1-5/8X1	1							
81	E57170137	シャフト ASM	ASM SHAFT	1							
82	E57170097	スプリング	SPRING TORSION	1							
83	E57170451	ワツシャ	WASHER	2							
84	E57170138	リンク	LINK TRANSAXLE	1							
95	E57170452	コントロール ASSY	CONTROL ASSY	1							
96	E57170453	スプリングリテーナ	SPRING RETAINER	2							
112	E57170454	ワツシャ	WASHER	1							
120	E57170455	ナット	NUT	2							
150	E57170103	ブッシュ	BUSHING.BELLCRANK GR	1							
151	E57170315	ワツシャ	WASHER 13/32X2X10GA	1							
156	E57170107	ワツシャ	WASHER SRRTED5/16IDX	1							
158	E57170092	ブラケット	BRACKET SHIFT MOUNT	1							
159	E57170217	ハブ	HUB SHIFT	1							

FIG.05 クドウ DRIVE



drive-hydro_CRD_Laser_20_r1

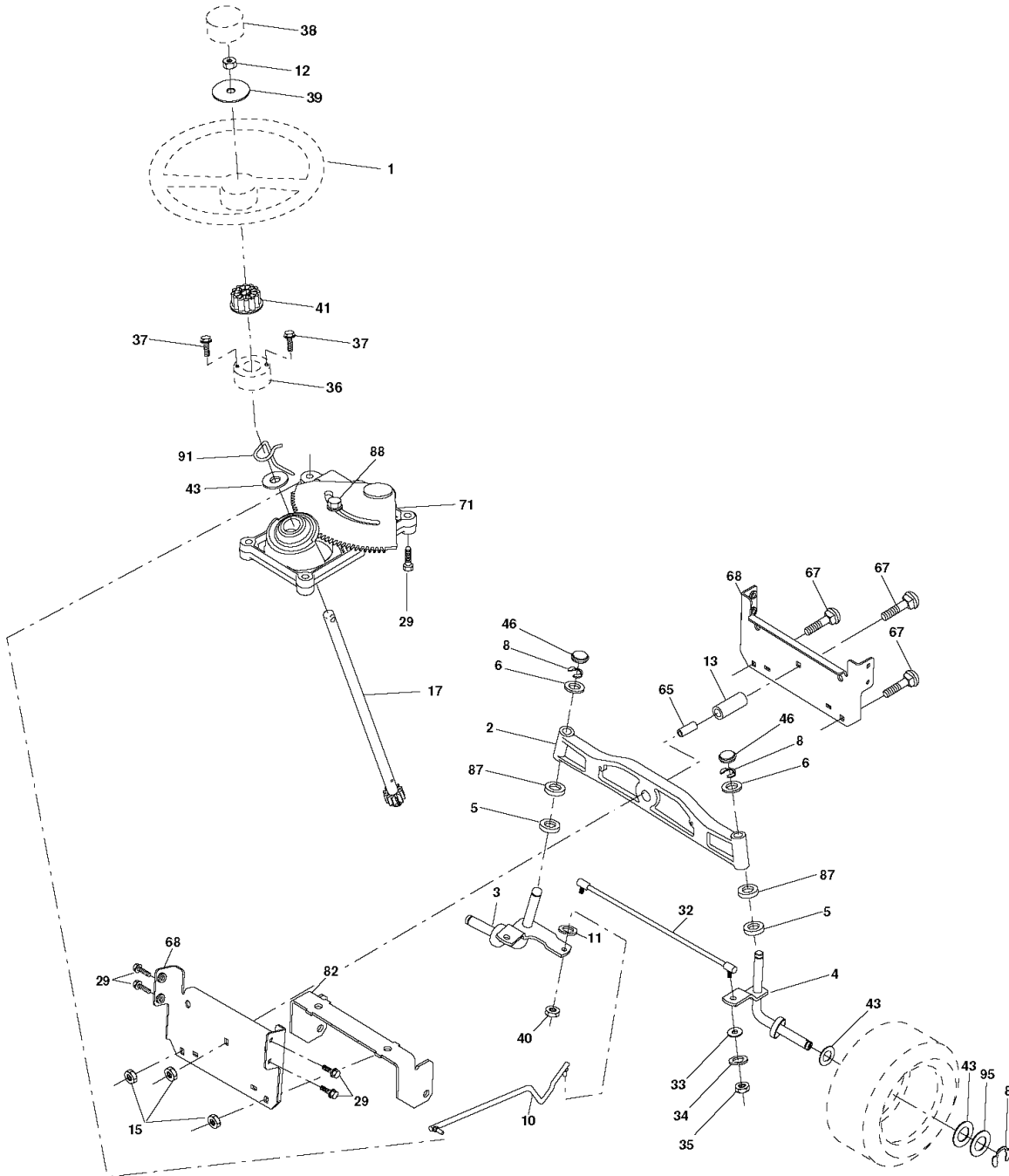
モア
FIG.06
MOWER



モア
FIG.06
MOWER

見出番号 Key No	部品番号 Parts No	部品名称 Parts Name		台当個数 Qty				互換 R/P	適応号機 Application	型寸 Description	備考 Remarks
				ALL							
1	E57170459	ハウジング ASSY	HOUSING ASSY	1							
2	E57170333	ボルト	BOLT RDHD SQNK 5/16-	12							
3	E57170087	ブラケット	BRACKET ASM.S-BAR CH	1							
4	E57170114	ブラケット	BRACKET BAR SWAY DEC	1							
5	E57170363	リテーナ	HUSQVARNA	1							
6	E57170086	バー	BAR SWAY	1							
8	E57170206	ボルト	BOLT 3/8-24X1.25 GR8	1							
9	E57170288	ワッシャ	WASHER LOCK	2							
11	E57170192	ブレード：3-1LH	BLADE 3-1 LH	1							
13	E57170368	シャフト	HUSQVARNA	1							
14	E57170039	ハウジング	HOUSING MANDREL VENT	1							
15	E57170010	ベアリング	BEARING BALL MANDREL	1							
16	E57170193	ブレード：3-1RH	BLADE 3-1 RH	1							
18	E57170326	ボルト	BOLT	1							
19	E57170041	ボルト	BOLT SHOULDER 5/16-1	1							
20	E57170207	ボルト	BOLT 3/8-24X1.25 GR8	1							
21	E57170345	ナット	NUT CROWNLOCK5/16-18	13							
22	E57170112	ブラケット	BRACKET IDLER SPRT R	1							
23	E57170113	ブラケット	BRACKETIDLER SPRT RF	1							
24	E57170116	ブラケット	BRACKET SUSPENSION L	1							
25	E57170281	ブラケット	BRACKET SUSPENSION R	1							
26	E57170282	ブレースサポート	BRACE SUPPORT SUSP F	1							
27	E57170117	ブラケット	BRACKET ASM.SUSP RR	1							
28	E57170115	ブラケット	BRACKET ASM.SUSP LR	1							
30	E57170150	スクリュー	SCREW THD ROLLING DO	5							
31	E57170231	ワッシャ	WASHER SPACER	2							
32	E57170460	プーリ	PULLY	2							
33	E57170283	ナット	NUT FLG TOP LOCK	2							
34	E57170279	ブラケット	BRACKET CAUGE WHEEL	1							
35	E57170280	ブラケット	BRACKET GAUGE WHEEL	1							
36	E57170065	プーリー	PULLEY IDLER V-GROOV	3							
38	E57170134	スペーサー	SPACER HUB ARM IDLER	1							
39	E57170330	ボルト	BOLT RDHD 3/8-16UNCX	1							
40	E57170346	ナット	NUT CROWNLOCK3/8-16U	2							
41	E57170455	ナット	NUT	3							
44	E57170166	カバー	COVER MANDREL LH	1							
45	E57170167	カバー	COVER MANDREL RH	1							
46	E57170046	スクリュー	SCREW THD ROLL	4							
55	E57170133	アーム	ARM IDLER	1							
61	E57170462	スプリング	SPRING	1							
68	E57170463	ベルト	BELT	1							
69	E57170084	シャフト	SHAFT ASM WLWR BRG	1							
84	E57170074	キーパー	KEEPER BELT IDLER	1							
116	E57170464	シヨルダボルト	SHOULDER BOLT	4							
117	E57170157	ホイールゲージ	WHEEL GAUGE	4							
118	E57170362	ナット	NUT CENTERLOCK3/8-16	4							
119	E57170314	ワッシャ	WASHER 13/32X12GA	4							
124	E57170490	ボルト	BOLT	3							
130	E57170324	ボルト	BOLT RDHDSQNK 5/16-1	2							
131	E57170096	チューテ	CHUTE BAGGER CRD 92	1							
161	E57170188	ブレード：LH107	BLADE CROSS LH107	1							
162	E57170194	アダプター	ADAPTER WELDMENT BLA	2							
163	E57170189	ブレード：RH107	BLADE CROSS RH107	1							
164	E57170465	ベアリング	BALL BEARING	1							
	E57170210	マンドレル	MANDREL ASM SERVICE								
	E57170211	マンドレル	MANDREL ASM CRD LH T								
	E57170466	モア COMPL	MOWER COMPL								

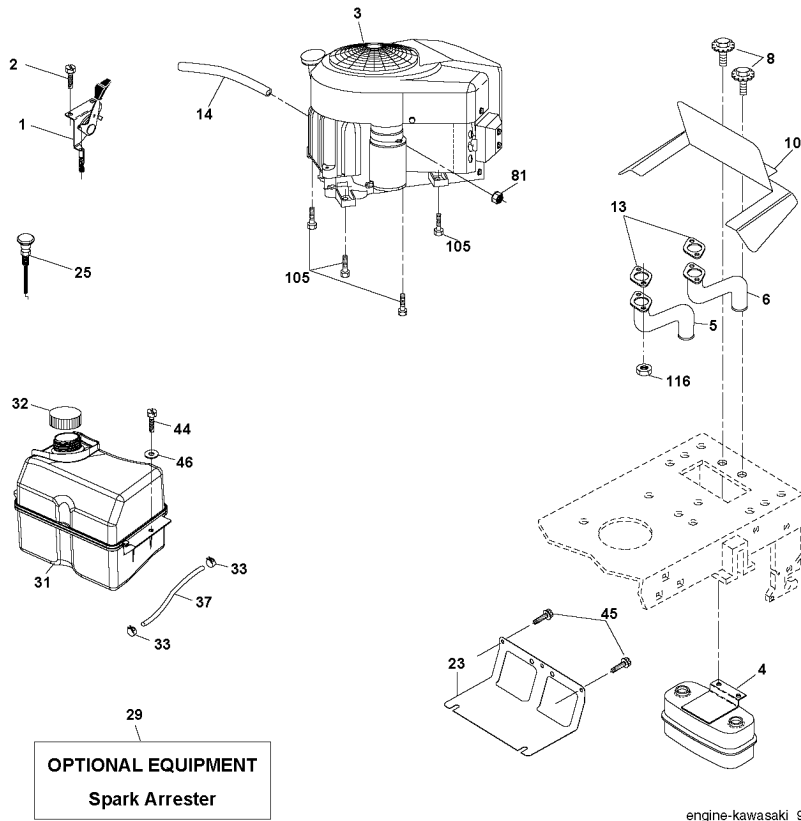
FIG.07 ステアリング
STEERING ASSEMBLY



steering_TEX_prem_16

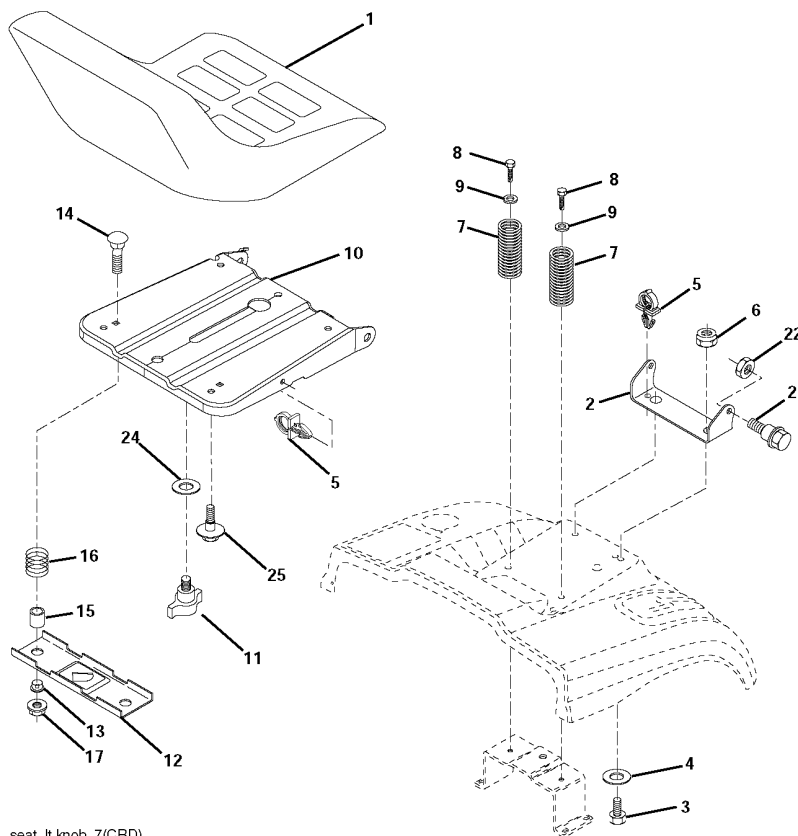
エンジン ENGINE

FIG.08



見出番号 Key No	部品番号 Parts No	部品名称 Parts Name		台当個数 Qty				互換性 R/P	適応号機 Application	型寸 Description	備考 Remarks
				ALL							
1	E57170475	THROTTLE CONTROL	スロットルコントロール	1							
2	E57170250	SCREW 10X3/4 SINGLE	スクリュ	1							
4	E57170067	MUFFLER EXHOUST	マフラー	1							
5	E57170205	EXHOUST TUBE RH	エキゾーストチューブ RH	1							
6	E57170204	EXHAUST TUBE LH	エキゾーストチューブ LH	1							
8	E57170144	BOLT 5/16-18X3/4	ボルト	2							
10	E57170064	SHIELD HEAT MUFFLER	シールド	1							
14	E57170066	TUBE DRAIN OIL EASY	チューブ	1							
23	E57170129	SHIELD BROWNING/DASH	シールド	1							
25	E57170476	CHOKE CONTROL	チョークコントロール	1							
29	E57170045	ARRESTOR SPARK	アレスタ	1							
31	E57170369	HUSQVARNA	5321833-61	1							
32	E57170477	FUEL CAP	フュエルキャップ	1							
33	E57170022	CLAMP HOSE BLK	クランプ	2							
37	E57170043	LINE FUEL 20	ライン：フューエル	1							
44	E57170303	SCREW HEXWSH THDROL	スクリュ	1							
45	E57170294	SCREW HEX WSH THDROL	スクリュ	2							
46	E57170308	WASHER 9/32X7/8X16GA	ワッシャ	1							
81	E57170372	HUSQVARNA	8736804-00	1							
105	E57170298	SCREW 3/8-16X1	スクリュ	4							
116	E57170220	NUT HEX FLANGE TOPLO	ナット	1							

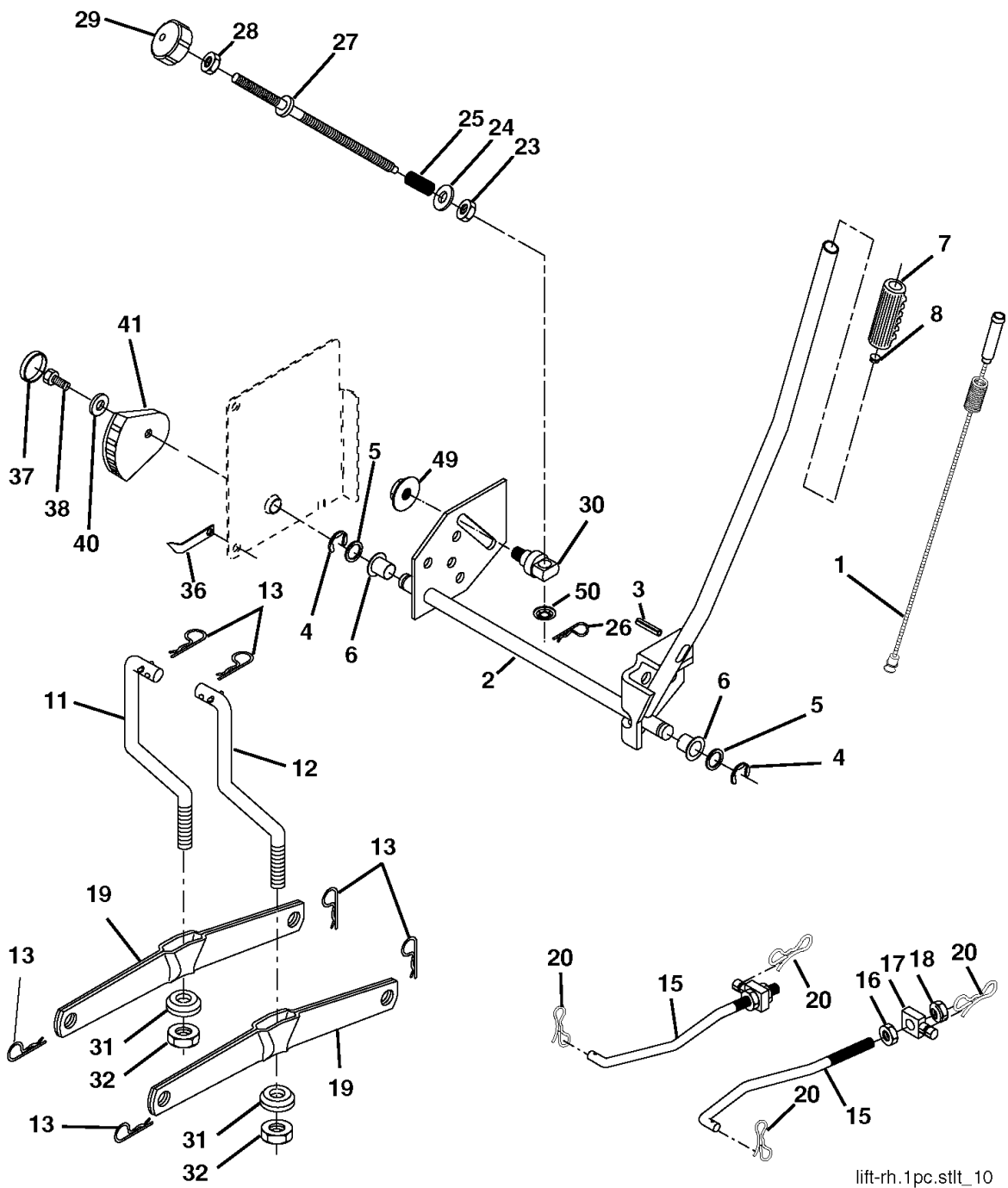
シート
FIG.09 SEAT ASSEMBLY



seat_it.knob_7(CRD)

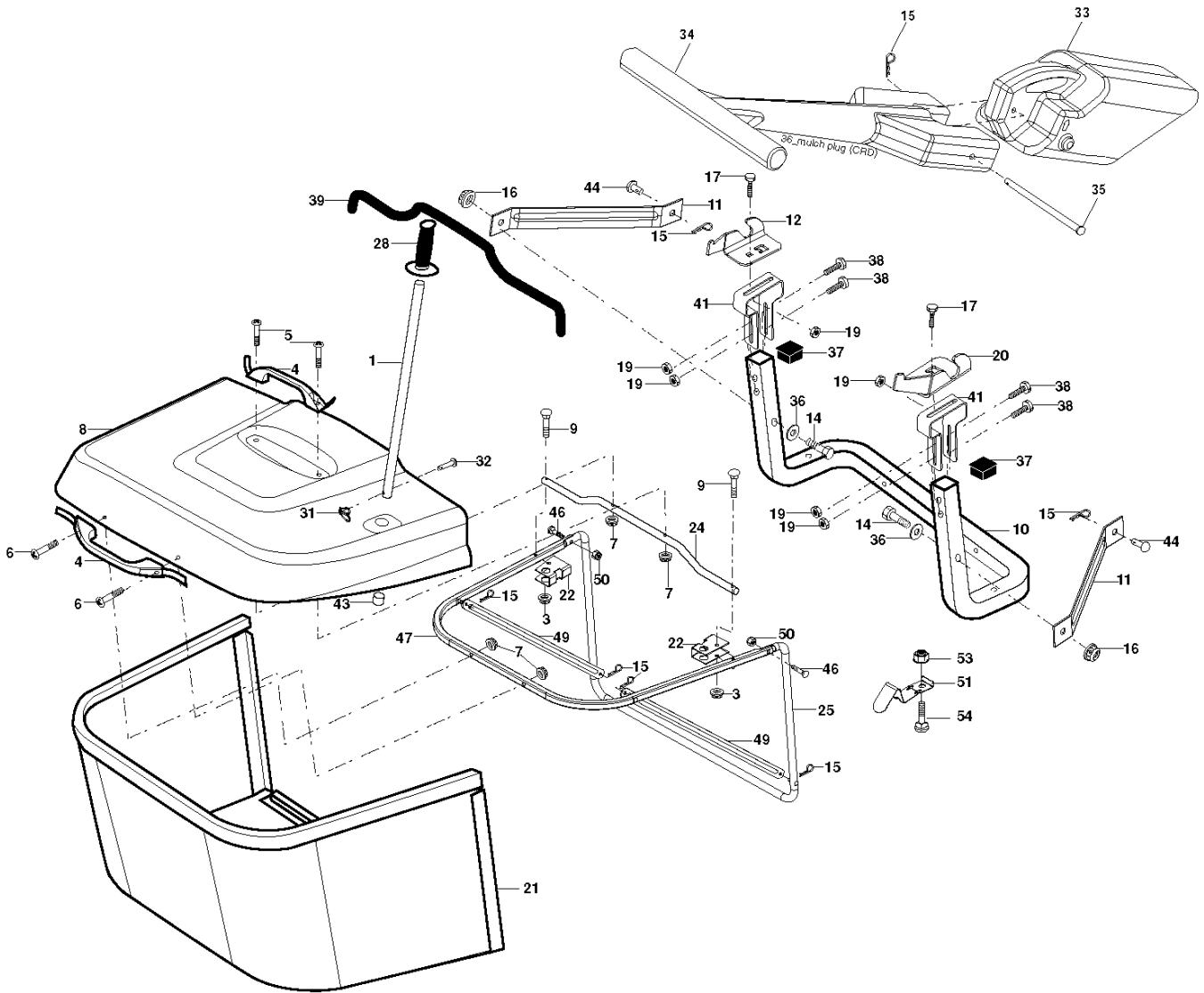
見出番号 Key No	部品番号 Parts No	部品名称 Parts Name	台当個数 Qty				互換性 R/P	適応号機 Application	型寸 Description	備考 Remarks
			ALL							
1	E57170234	SEAT	シート	1						
2	E57170054	BRACKET PNT PIVOT SE	ブラケット	1						
3	E57170321	BOLT FIN HEX3/8-16X1	ボルト	1						
4	E57170312	WASHER FLAT 13/32X1X	ワッシャ	1						
5	E57170061	CLIP PUSH IN HINGED	クリップ	1						
6	E57170423	NUT	ナット	1						
7	E57170028	SPRING SEAT CPRSN	スプリング	2						
8	E57170295	SCREW 3/8-16X1 SMGML	スクリユ	2						
9	E57170479	WASHER	ワッシャ	2						
10	E57170268	PAN PNT SEAT	パンシート	1						
11	E57170109	KNOB SEAT ADJ.WINGNU	ノブ	1						
12	E57170153	BRACKET PNT MOUNTING	ブラケット	1						
13	E57170015	BUSHING SNAP BLK NYL	ブツシュ	1						
14	E57170323	BOLT RDHD SHT NK1/4-	ボルト	1						
15	E57170016	SPACER SPLIT	スペーサー	1						
16	E57170025	SPRING	スプリング	1						
17	E57170445	NUT	ナット	1						
21	E57170143	BOLT SHOULDER5/16-18	ボルト	1						
22	E57170489	NUT	ナット	1						
24	E57170316	WASHER 17/32X1-3/16X	ワッシャ	1						
25	E57170037	BOLT SOULDER 5/16-18	ボルト	1						

FIG.10 モアショウコウ
MOWER LIFT



lift-rh.1pc.stlt_10

FIG.11 グラスキャッチャ
BAGGER

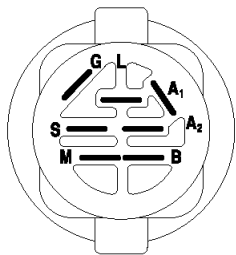
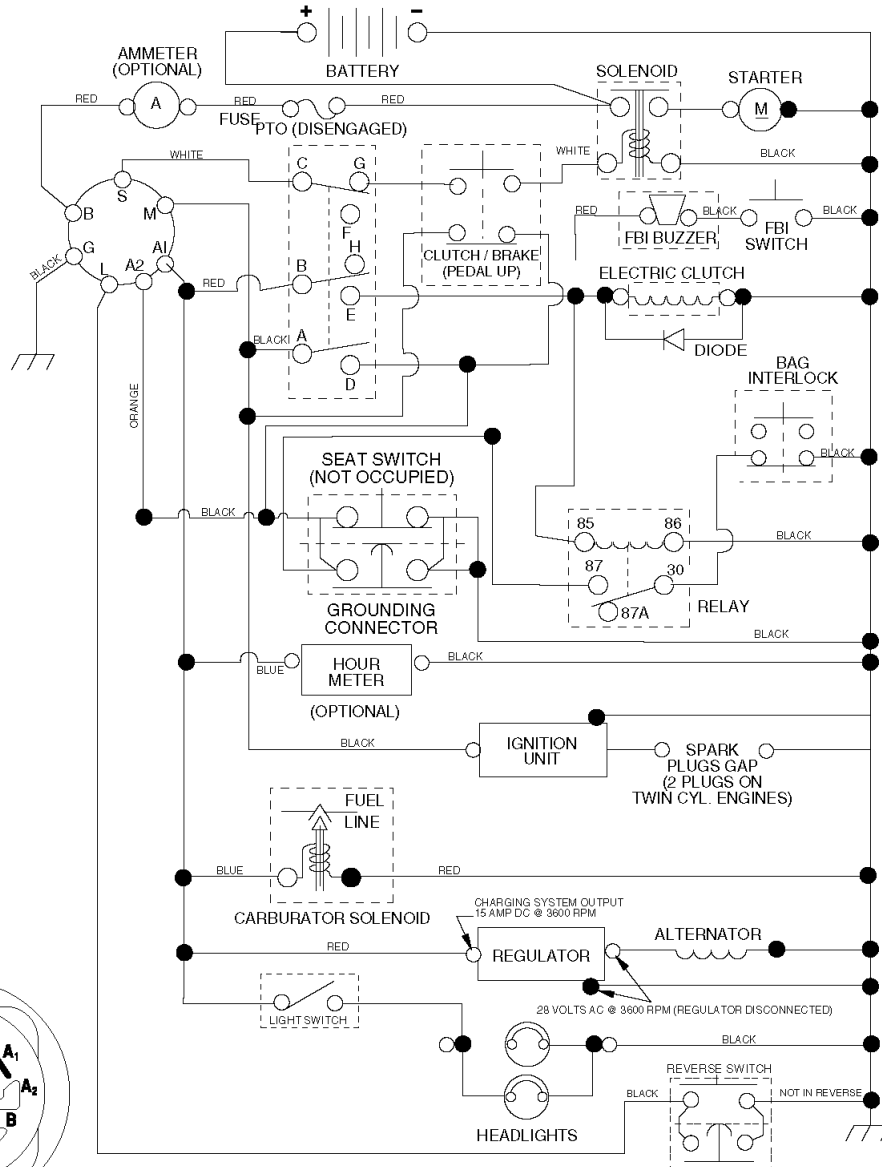


Bagger Asy (CRD)_12

FIG.11 グラスキャッチャ
BAGGER

見出番号 Key No	部 品 番 号 Parts No	部 品 名 称 Parts Name		台 当 個 数 Q'ty				互換性 R/P	適 応 号 機 Application	型 寸 Description	備 考 Remarks
				ALL							
1	E57170083	チューブ	TUBE HANDLE BAGGER C	1							
3	E57170445	ナット	NUT	2							
4	E57170136	ハンドル	HANDLE BAGGER W/LVRS	2							
5	E57170358	スクリュ	SCREW PAN HEAD #10-2	2							
6	E57170486	スクリュ	SCREW	2							
7	E57170339	ナット	NUT WIZ LOCK HEX SER	4							
8	E57170200	カバー	COVER BAGGER CRD MS4	1							
9	E57170332	ボルト	BOLT CARRIAGE 1/4-20	2							
10	E57170203	チューブ	TUBE SUPPORT BAGGER	1							
11	E57170098	ブラケット	BRACKET SUPPORT UPPE	2							
12	E57170236	ブラケット	BRACKET PIVOT LH	1							
14	E57170352	ボルト	BOLT CARR	2							
15	E57170363	リテーナ	HUSQVARNA	6							
16	E57170455	ナット	NUT	2							
17	E57170333	ボルト	BOLT RDHD SQNK 5/16-	2							
19	E57170349	ナット	NUT LOCK HEXFLANGE	6							
20	E57170235	ブラケット	BRACKET PIVOT RH	1							
21	E57170487	CRD バツグ ASSY	CRD BAG	1							
22	E57170099	ブラケット	BRACKET SIDE BAGGER	2							
24	E57170100	チューブ	TUBE PIVOT BAGGER CR	1							
25	E57170264	チューブ	TUBE FRONT BAGGER CR	1							
28	E57170101	グリツプ	GRIP HANDLE BLACK	1							
31	E57170122	リテーナー	RETAINER CLIP	1							
32	E57170035	リベット	RIVET RD RD HD DRILE	1							
33	E57170121	プラグ	PLUG MULCHER	1							
34	E57170088	ハンドル	HANDLE MULCHER92/107	1							
35	E57170089	ピン	PIN MULCHER 92/107	1							
36	E57170314	ワツシヤ	WASHER 13/32X12GA	2							
37	E57170165	プラグ	PLUG SUPPORT BAGGER	2							
38	E57170322	ボルト	BOLT 5/16-18X2-1/2	4							
39	E57170488	トリムシール	TRIM SEAL	1							
41	E57170127	ブラケット	BRACKET VERT ADJ BAG	2							
43	E57170151	プラグ	PLUG TUBING	1							
44	E57170259	ピン	PIN CLEVIS	2							
46	E57170325	ボルト	BOLT CARR.5/16-18X1-	2							
47	E57170263	チューブ	TUBU UPPER BAGGER	1							
49	E57170258	バー	BAR SPREADER	2							
50	E57170489	ナット	NUT	2							
51	E57170277	ラツチ	LATCH SPRING BAGGER	1							
53	E57170372	8736804-00	HUSQVARNA	1							
54	E57170331	ボルト	BOLT RDHD SQNK 1/4-2	1							

ハイセンケイトウズ SCHEMATIC



IGNITION SWITCH

POSITION	CIRCUIT	"MAKE"
OFF	M+G+A1	
RUN/OVERRIDE	B+A1	
RUN	B+A1	L+A2
START	B+S+A1	

03130

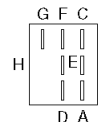
WIRING INSULATED CLIPS
NOTE: IF WIRING INSULATED CLIPS WERE REMOVED FOR SERVICING OF UNIT, THEY SHOULD BE REPLACED TO PROPERLY SECURE YOUR WIRING.

PTO SWITCH

POSITION	CIRCUIT
OFF	C + G, B + H
ON	C + F, B + E, A + D



RELAY



● NON-REMOVABLE CONNECTIONS

○ REMOVABLE CONNECTIONS

部品番号順索引

NUMERICAL PARTS INDEX

部 品 番 号 Parts No	図番号 FIG No.	見出番号 Key No.	部 品 番 号 Parts No	図番号 FIG No.	見出番号 Key No.	部 品 番 号 Parts No	図番号 FIG No.	見出番号 Key No.
E57170001	03	22	E57170061	09	5	E57170119	05	73
E57170002	02	1	E57170063	07	15	E57170120	05	71
E57170003	02	4	E57170063	10	49	E57170121	11	33
E57170004	02	2	E57170064	08	10	E57170122	10	26
E57170006	05	55	E57170065	06	36	E57170122	11	31
E57170008	03	81	E57170066	08	14	E57170123	05	30
E57170009	10	50	E57170067	08	4	E57170124	05	199
E57170010	06	15	E57170068	10	30	E57170125	05	197
E57170011	03	34	E57170069	07	37	E57170127	11	41
E57170012	10	23	E57170070	05	48	E57170128	07	68
E57170013	05	35	E57170071	05	66	E57170129	08	23
E57170013	10	6	E57170072	10	36	E57170130	07	4
E57170014	07	46	E57170074	06	84	E57170131	07	3
E57170015	09	13	E57170075	04	145	E57170132	05	207
E57170016	09	15	E57170078	01	14	E57170133	06	55
E57170017	05	21	E57170079	01	12	E57170134	06	38
E57170018	05	78	E57170080	07	65	E57170135	10	31
E57170018	07	6	E57170081	04	186	E57170136	11	4
E57170019	05	75	E57170082	04	31	E57170137	05	81
E57170019	07	43	E57170083	11	1	E57170138	05	84
E57170020	02	9	E57170084	06	69	E57170139	05	185
E57170021	05	49	E57170085	05	168	E57170140	05	57
E57170022	08	33	E57170086	06	6	E57170141	05	172
E57170024	05	77	E57170087	06	3	E57170143	09	21
E57170025	09	16	E57170088	11	34	E57170144	08	8
E57170026	10	41	E57170089	11	35	E57170145	07	32
E57170027	10	37	E57170090	05	169	E57170147	10	15
E57170028	09	7	E57170091	05	167	E57170148	05	20
E57170029	03	24	E57170092	05	158	E57170149	07	87
E57170031	05	40	E57170093	04	164	E57170150	06	30
E57170032	10	7	E57170094	05	186	E57170151	11	43
E57170033	05	65	E57170095	05	165	E57170152	04	1
E57170034	04	8	E57170096	06	131	E57170153	09	12
E57170035	11	32	E57170097	05	82	E57170154	03	50
E57170037	09	25	E57170098	11	11	E57170155	04	184
E57170038	03	28	E57170099	11	22	E57170157	06	117
E57170039	06	14	E57170100	11	24	E57170159	02	11
E57170040	03	42	E57170101	11	28	E57170160	07	88
E57170041	06	19	E57170102	10	11	E57170161	07	10
E57170042	07	13	E57170103	05	150	E57170162	07	71
E57170043	08	37	E57170104	05	177	E57170163	03	26
E57170044	05	74	E57170105	05	38	E57170165	11	37
E57170045	08	29	E57170106	03	25	E57170166	06	44
E57170046	06	46	E57170107	05	156	E57170167	06	45
E57170047	10	29	E57170108	01	17	E57170168	07	91
E57170049	02	5	E57170109	09	11	E57170169	05	34
E57170050	10	19	E57170110	01	16	E57170170	05	22
E57170051	03	33	E57170111	04	198	E57170171	05	255
E57170054	09	2	E57170112	06	22	E57170172	05	214
E57170055	01	15	E57170113	06	23	E57170173	05	215
E57170056	03	48	E57170114	06	4	E57170174	03	21
E57170058	04	69	E57170115	06	28	E57170175	10	17
E57170059	02	*	E57170116	06	24	E57170177	05	28
E57170060	03	1	E57170117	06	27	E57170178	03	16

部品番号順索引

NUMERICAL PARTS INDEX

部品番号 Parts No	図番号 FIG No.	見出番号 Key No.	部品番号 Parts No	図番号 FIG No.	見出番号 Key No.	部品番号 Parts No	図番号 FIG No.	見出番号 Key No.
E57170179	05	258	E57170258	11	49	E57170314	06	119
E57170180	05	295	E57170259	11	44	E57170314	11	36
E57170181	05	181	E57170260	03	30	E57170315	05	151
E57170182	05	259	E57170261	07	38	E57170316	09	24
E57170183	03	59	E57170263	11	47	E57170317	05	36
E57170184	04	162	E57170264	11	25	E57170318	10	5
E57170185	04	163	E57170266	10	20	E57170319	04	190
E57170186	04	2	E57170268	09	10	E57170320	03	41
E57170187	05	63	E57170269	03	92	E57170321	09	3
E57170188	06	161	E57170270	01	5	E57170322	11	38
E57170189	06	163	E57170271	04	30	E57170323	09	14
E57170190	01	6	E57170272	04	89	E57170324	06	130
E57170191	01	13	E57170274	05	260	E57170325	11	46
E57170192	06	11	E57170275	05	9	E57170326	04	35
E57170193	06	16	E57170276	05	53	E57170326	06	18
E57170194	06	162	E57170277	11	51	E57170328	05	579
E57170196	04	33	E57170278	07	82	E57170329	07	67
E57170197	04	34	E57170279	06	34	E57170330	05	262
E57170200	11	8	E57170280	06	35	E57170330	06	39
E57170201	04	165	E57170281	06	25	E57170331	05	161
E57170202	04	185	E57170282	06	26	E57170331	11	54
E57170203	11	10	E57170283	06	33	E57170332	11	9
E57170204	08	6	E57170284	05	292	E57170333	06	2
E57170205	08	5	E57170285	01	1	E57170333	11	17
E57170206	06	8	E57170286	05	14	E57170334	05	200
E57170207	06	20	E57170287	07	34	E57170335	04	171
E57170208	04	38	E57170288	06	9	E57170337	05	24
E57170210	06	*	E57170289	05	17	E57170337	10	28
E57170211	06	*	E57170290	04	189	E57170338	10	16
E57170213	01	11	E57170291	05	76	E57170339	11	7
E57170214	05	182	E57170292	10	4	E57170340	04	16
E57170217	05	159	E57170293	07	8	E57170341	04	173
E57170220	08	116	E57170294	04	209	E57170342	07	35
E57170221	04	6	E57170294	05	263	E57170343	07	40
E57170222	07	2	E57170294	07	29	E57170343	10	32
E57170228	04	266	E57170294	08	45	E57170344	05	162
E57170229	04	265	E57170295	05	254	E57170345	05	52
E57170230	07	41	E57170295	09	8	E57170345	06	21
E57170231	06	31	E57170296	10	38	E57170346	05	51
E57170232	04	179	E57170297	05	56	E57170346	06	40
E57170233	04	175	E57170298	08	105	E57170348	10	18
E57170234	09	1	E57170299	04	37	E57170349	11	19
E57170235	11	20	E57170300	05	166	E57170350	04	15
E57170236	11	12	E57170301	03	66	E57170351	05	15
E57170244	07	95	E57170301	04	205	E57170352	11	14
E57170246	05	243	E57170301	05	171	E57170353	03	2
E57170250	04	278	E57170303	08	44	E57170354	05	39
E57170250	08	2	E57170304	04	207	E57170355	05	163
E57170252	03	94	E57170307	04	188	E57170357	04	24
E57170253	05	25	E57170308	08	46	E57170358	11	5
E57170254	03	43	E57170309	05	43	E57170359	05	27
E57170255	03	93	E57170310	10	40	E57170360	05	10
E57170256	05	8	E57170312	09	4	E57170362	06	118
E57170257	03	29	E57170313	05	252	E57170363	06	5

部品番号順索引

NUMERICAL PARTS INDEX

部 品 番 号 Parts No	図番号 FIG No.	見出番号 Key No.	部 品 番 号 Parts No	図番号 FIG No.	見出番号 Key No.	部 品 番 号 Parts No	図番号 FIG No.	見出番号 Key No.
E57170363	10	13	E57170437	04	272	E57170489	05	16
E57170363	11	15	E57170438	04	273	E57170489	09	22
E57170364	02	10	E57170439	04	295	E57170489	11	50
E57170365	02	6	E57170440	04	300	E57170490	05	50
E57170366	02	7	E57170441	04	301	E57170490	06	124
E57170367	04	187	E57170442	04	302			
E57170368	06	13	E57170443	04	303			
E57170369	08	31	E57170444	04	304			
E57170371	04	172	E57170445	09	17			
E57170372	03	27	E57170445	11	3			
E57170372	08	81	E57170446	05	29			
E57170372	11	53	E57170447	05	37			
E57170389	05	183	E57170449	05	47			
E57170399	01	2	E57170450	05	62			
E57170400	01	3	E57170451	05	83			
E57170401	01	7	E57170452	05	95			
E57170402	01	9	E57170453	05	96			
E57170403	01	10	E57170454	05	112			
E57170404	01	19	E57170455	05	120			
E57170405	01	20	E57170455	06	41			
E57170406	01	*	E57170455	11	16			
E57170407	01	*	E57170456	05	187			
E57170408	02	3	E57170457	05	261			
E57170409	02	8	E57170458	05	266			
E57170410	03	40	E57170459	06	1			
E57170411	03	46	E57170460	06	32			
E57170412	03	58	E57170461	10	1			
E57170413	03	101	E57170462	06	61			
E57170414	04	3	E57170463	06	68			
E57170415	04	5	E57170464	06	116			
E57170416	04	9	E57170465	06	164			
E57170417	04	10	E57170466	06	*			
E57170418	04	11	E57170467	07	1			
E57170419	04	13	E57170468	07	5			
E57170420	04	17	E57170469	07	11			
E57170421	04	18	E57170470	07	12			
E57170422	04	25	E57170471	07	17			
E57170422	05	42	E57170472	07	33			
E57170423	04	26	E57170473	07	36			
E57170423	05	19	E57170474	07	39			
E57170423	09	6	E57170475	08	1			
E57170424	04	28	E57170476	08	25			
E57170425	04	58	E57170477	08	32			
E57170426	04	64	E57170478	10	2			
E57170427	04	154	E57170479	09	9			
E57170428	04	155	E57170480	10	3			
E57170429	04	170	E57170481	10	8			
E57170430	04	213	E57170482	10	12			
E57170431	04	214	E57170483	10	24			
E57170432	04	256	E57170484	10	25			
E57170433	04	258	E57170485	10	27			
E57170434	04	259	E57170486	11	6			
E57170435	04	263	E57170487	11	21			
E57170436	04	264	E57170488	11	39			



株式会社IHシバウラ

トラクタ・グリーン
事業部

お問い合わせ先

〒390-8714 長野県松本市石芝1-1-1 TEL 0263-88-0200 FAX 0263-27-0380