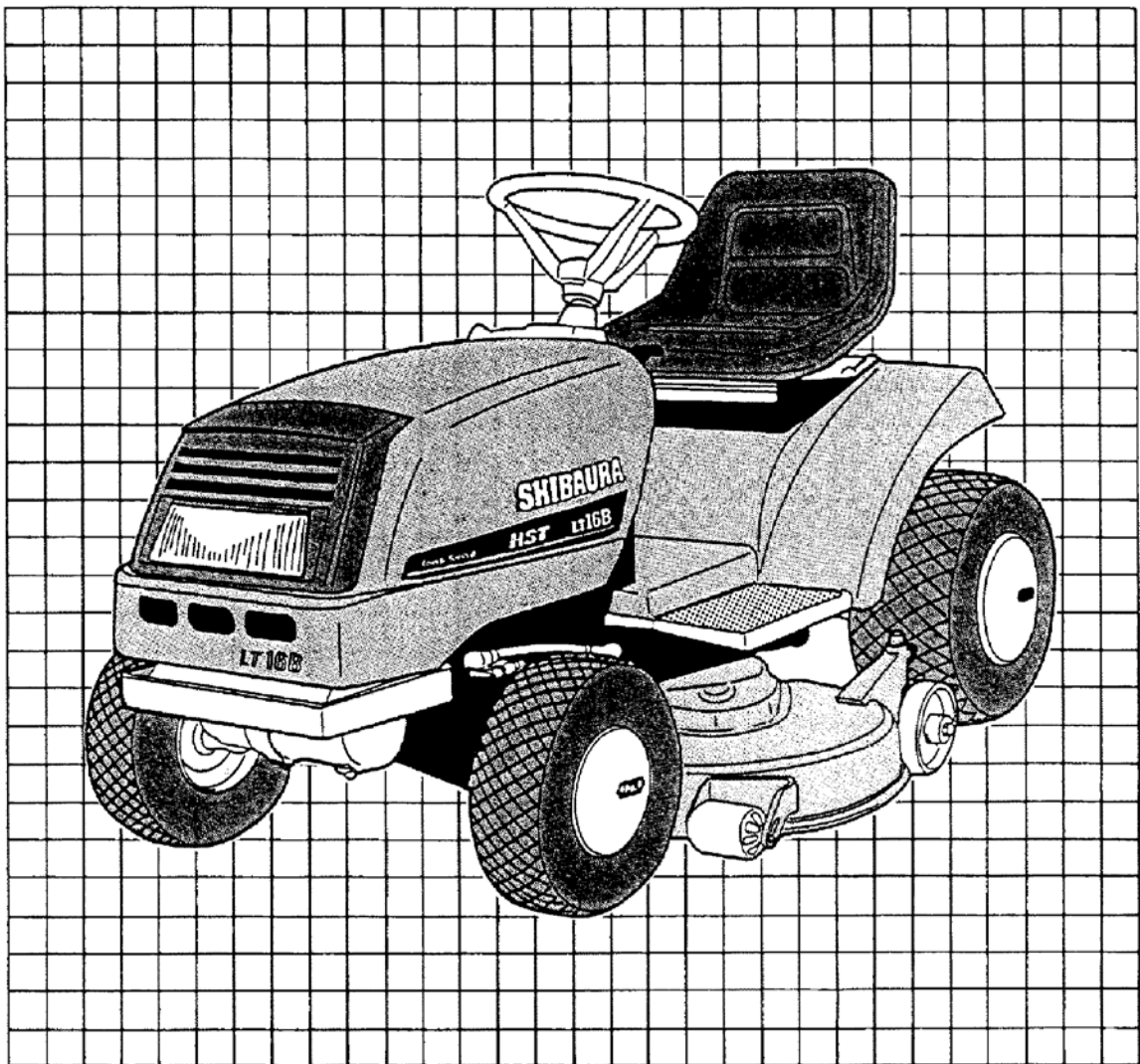


シバウラ

取扱説明書

ローンモア LT16B



当製品を安全に、また正しくお使いいただくために必ず本取扱説明書をお読みください。誤った使いかたをすると、事故を引き起こすおそれがあります。


お読みになった後も必ず製品に近接して保存してください。



株式会社IHシバウラ

シバウラ ローンモアを お買い上げいただき、ありがとうございます。

はじめに

- この取扱説明書は**シバウラローンモア**の取扱方法と使用上の注意事項について記載してあります。ご使用前には必ず、この取扱説明書を熟知するまでお読みのうえ、正しくお取扱いいただき、最良の状態でご使用ください。
- お読みになったあとも必ず製品に近接して保存してください。
- 製品を貸与または譲渡される場合は、この取扱説明書を製品に添付してお渡してください。
- この取扱説明書を紛失または損傷された場合は、速やかに当社または当社の販売店にご注文ください。
- なお、品質・性能向上あるいは安全上、使用部品の変更を行なうことがあります。その際には、本書の内容および写真・イラストなどの一部が、本製品と一致しない場合がありますので、ご了承ください。
- ご不明なことやお気付のことがございましたら、お買い上げいただきましたお店、またはお近くの特約店・販売店にご相談ください。
- 印付きの下記マークは、安全上、特に重要な項目ですので、必ずお守りください。

危険

その警告文に従わなかった場合、死亡または重傷を負うことになるものを示します。

警告

その警告文に従わなかった場合、死亡または重傷を負う危険性があるものを示します。

注意

その警告文に従わなかった場合、ケガを負うおそれのあるものを示します。

- この取扱説明書には安全に作業していただくために、安全上のポイント「安全に作業をするために」を記載してあります。使用前に必ずお読みください。

目次

1. 安全に作業をするために	4
----------------------	---

2. 各部の名称	16
----------------	----

3. 安全銘板の貼り付け位置	18
----------------------	----

4. 新車の取扱い	19
-----------------	----

5. 各装置の取扱い	20
------------------	----

絵文字の説明	20	4. ペダルレバー	22
1. シート	21	5. HST バイパスレバー	22
2. エンジンコントロール・電装・計器	21	6. P.T.O レバー	23
3. 燃料ゲージ	21	7. リフトレバー	23

6. 始業点検	24
---------------	----

1. 前日の異常箇所	25	5. バッテリー液の点検	26
2. 本機のまわりの点検	25	6. ミッションオイルの点検	26
3. エンジンオイルの点検	25	7. 燃料の点検	26
4. エアクリーナの点検	25		

7. 運転要領	27
---------------	----

1. エンジンの始動のしかた	27	3. 運転のしかた	28
2. エンジンの停止のしかた	28	4. けん引のしかた	28

8. モアの取付け	29
-----------------	----

9. 草刈り作業要領 **32**

- | | |
|------------------|----------------------|
| 1. 草刈り作業32 | 3. 芝刈方法33 |
| 2. 刈高さ調整33 | 4. 問題点とその対処法33 |

10. 定期の点検・調整について **35**

- | | |
|------------------------|-------------------------|
| 1. 定期点検一覧表36 | 9. パイプ類の点検41 |
| 2. オイルの点検および交換37 | 10. 電気配線の点検41 |
| 3. バッテリーの点検39 | 11. ランプ類の交換41 |
| 4. 燃料フィルタの点検・交換.....39 | 12. 各部の調整42 |
| 5. エアクリーナの清掃・交換.....40 | 13. モアの点検・調整44 |
| 6. スパークプラグの点検40 | 14. 長期格納時の点検整備45 |
| 7. ブロワハウジングの清掃41 | 15. 故障の原因と処置一覧表46 |
| 8. 各部の注油41 | 16. モアの故障と処置47 |

11. 仕様 **48**

12. 付 表 **49**

- | | |
|-------------------|----------------|
| 1. 付属品一覧表49 | 3. 配線図50 |
| 2. 主な消耗部品49 | |

1. 安全に作業をするために

ここに記載されている注意項目を守らないと、死亡を含む傷害や事故、機械の破損が生じるおそれがあります。

●一般的な注意項目

警告 排気ガスには十分に注意する

締め切った屋内などではエンジンを始動しないでください。
エンジンは、風通しのよい屋外で始動してください。やむを得ず屋内で始動する場合は、十分に換気をしてください。

【守らないと】

排気ガスによる中毒を起し、死亡事故にいたるおそれがあります。

警告 こんなときは運転しない

- 過労・病気・薬物の影響、その他の理由により作業に集中できないとき。
- 酒を飲んだとき。
- 妊娠しているとき。
- 18才未満の人。

警告 作業に適した服装をする

はち巻き・首巻き・腰タオルは禁止です。滑り止めの付いた靴を着用し、作業に適した防護具などを付け、だぶつきの無い服装をしてください。

【守らないと】

機械に巻き込まれたり、滑って転倒するおそれがあります。

警告 機械を他人に貸すときは取扱方法を説明する

取扱方法をよく説明し、使用前に「取扱説明書」を必ず読むように指導してください。

【守らないと】

死亡事故や重大な傷害、機械の破損をまねくおそれがあります。

警告 運転者以外に人を乗せない

このローンモアの乗車定員は1名です。運転者以外に人を乗せないでください。

【守らないと】

思わぬ事故を引き起こすおそれがあります。

警告 エンジン始動時は必ず運転席にすわり周囲の安全確認をする

エンジン始動時は必ず運転席にすわり、シートの位置と周囲の安全を確認してください。

【守らないと】

思わぬ事故を引き起こすおそれがあります。

注意 マフラの高温に注意

運転中およびエンジン停止直後の、マフラは高温ですので、触れないでください。

【守らないと】

ヤケドをするおそれがあります。

注意 機械の改造禁止

純正部品や指定以外のアタッチメントを取り付けしないでください。
改造をしないでください。

【守らないと】

事故・ケガ、機械の故障をまねくおそれがあります。

注意 点検・整備をおこなう

機械を使う前と後には必ず点検・整備をしてください。特に、ハンドル・ブレーキ・レバーなどの操縦装置及び車輪などの走行装置は、確実に作動するように点検・整備してください。

【守らないと】

事故・ケガ、機械の故障をまねくおそれがあります。

●作業前後の確認時の注意項目

危険 注油・給油はエンジンが冷めてからおこなう

エンジン回転中や、エンジンが熱い間は、絶対に注油・給油しないでください。

【守らないと】

燃料などに引火して、火災をおこすおそれがあります。

危険 燃料補給時は火気厳禁

燃料補給時は、くわえ煙草や裸火照明は、絶対にしないでください。

【守らないと】

燃料に引火し、火災をおこすおそれがあります。

危険 バッテリ点検時は火気厳禁

バッテリーの点検・充電時は火気厳禁です。

【守らないと】

バッテリーに引火、爆発してヤケドなどを引きおこすおそれがあります。

危険 バッテリ液は体につけないようにする

バッテリー液を身体や服につけないようにしてください。

万一付着したときは、すぐに多量の水で洗い、飲み込んだときは、すぐに多量の飲料水を飲んでください。目に入ったときや飲み込んだときは、医師の治療を受けてください。

【守らないと】

ヤケドをしたり、失明したり、服が破れるおそれがあります。

危険 燃料もれに注意

燃料パイプが破損していると、燃料もれをおこしますので必ず点検してください。

【守らないと】

火災事故を引きおこすおそれがあります。

⚠ 危険 燃料キャップをしめ、こぼれた燃料はふき取る

燃料を補給したときは、燃料キャップを確実にしめ、こぼれた燃料はきれいにふき取ってください。

【守らないと】

火災事故を引き起こすおそれがあります。

⚠ 警告 点検整備は平坦で安定した場所でおこなう

交通の危険がなく、機械が倒れたり動いたりしない平坦で安定した場所で、ローンモアの前輪には車止めをして点検整備をしてください。

【守らないと】

機械が転倒するなど、思わぬ事故をまねくおそれがあります。

⚠ 警告 マフラー・エンジン周りのゴミは取り除く

マフラーやエンジン周辺部に刈草・ゴミ・燃料などが付着していないか、毎日作業前に点検してください。

【守らないと】

火災事故を引き起こすおそれがあります。

⚠ 警告 電気部品・コードを必ず点検

配線コードが他の部品に接触していないか、被覆のはがれや接触部のゆるみがないかを毎日作業前に点検してください。

【守らないと】

ショートして、火災事故をおこすおそれがあります。

⚠ 警告 ブレーキ・ハンドルの点検を必ずおこなう

ブレーキのききが悪かったり、片ききがないように、またハンドルに著しいガタや遊びがないように、点検をしてください。

【守らないと】

事故を引き起こすおそれがあります。

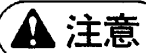


注意 バッテリーの取り付け取外しは正しい手順でおこなう

バッテリーを取り付けるときは+側をさきに取り付け、取り外すときは-側から取外します。

【守らないと】

ショートして、ヤケドや火災事故を引き起こすおそれがあります。



注意 点検整備中はエンジン停止

点検・整備・修理または、掃除をするときは、必ずエンジンを停止してください。

【守らないと】

機械の下敷きになるなど、傷害事故をおこすおそれがあります。

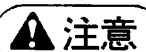


注意 カバー類は必ず取り付ける

点検・整備などで取外したカバー類は、必ず取り付けてください。

【守らないと】

機械に巻き込まれて、傷害事故を引き起こすおそれがあります。

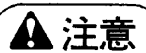


注意 点検整備は過熱部分が充分冷めてからおこなう

マフラやエンジンなどの過熱部分が十分に冷めてから点検整備をしてください。

【守らないと】

ヤケドをするおそれがあります。



注意 目的に合った工具を正しく使用する

点検整備に必要な工具類は、適正な管理をし、目的に合った工具を正しく使用してください。また点検調整に必要な工具はローンモアに常備しておいてください。

【守らないと】

整備不良で事故を引き起こすおそれがあります。

● 作業機に関する注意項目

警告 作業機の着脱は平坦な場所で行う

作業機の着脱は、平坦で安定した場所でおこなってください。
夜間は、適切な照明をしてください。

【守らないと】

事故を引き起こすおそれがあります。

警告 ローンモアと作業機の周辺に人を近づけない

ローンモアを移動して作業機を着脱するときは、ローンモアの周辺や作業機との間に人が入らないようにしてください。

【守らないと】

傷害事故を引き起こすおそれがあります。

警告 ローンモアに作業機を装着する時は、作業機の取扱説明書を必ず読む。

ローンモアに作業機を装着する時は、事前に必ず作業機の取扱説明書をよく読んでください。

【守らないと】

傷害事故や機械の破損をひきおこします。

警告 作業機を付けたときは旋回に注意

作業機によってはかなりの長さになるものがありますので、旋回時は周囲の人や物に注意してください。

【守らないと】

作業機が衝突したりして、傷害事故を引き起こすおそれがあります。

警告 作業機の下にもぐったり、足をいれない

作業機の下にもぐったり、足を踏み込んだりしないでください。

【守らないと】

作業機が下がったときに、傷害事故を負うおそれがあります。

● 運搬時の注意項目

警告 あゆみ板の上では、だ性運転はしない

あゆみ板の上での走行は十分注意しておこなってください。
エンジンを切ったのだ性運転はしないでください。

【守らないと】

機械の重みで坂を下がり、転落などの事故をまねくおそれがあります。

警告 強度・長さ・幅の充分あるあゆみ板を使用する

積込み、積降しをするときは、平坦で交通の安全な場所で、トラックのエンジンを止め、動かないようにサイドブレーキを掛け車止めをしてください。使用するあゆみ板は、幅・長さ・強度が充分あり、スリップのしないものを選んでください。

【守らないと】

転落などの事故を引きおこすおそれがあります。

警告 登るときは後進、降りるときは前進でおこなう

トラックに積込むときは後進で、降りるときは前進でおこなってください。

【守らないと】

バランスを崩し、転落などの事故を引きおこすおそれがあります。

警告 ロープでトラックに確実に固定する

トラックにのせて移動するときは、駐車ブレーキを掛け、ギヤを入れて強度の充分あるロープでトラックにローンモアを固定してください。

【守らないと】

荷台からローンモアが転落したりして、事故を引きおこすおそれがあります。

● 移動・作業時の注意項目

警告 異状な振動が出たら、直ちに点検・修理をおこなう

異状な振動が出たら直ちにエンジンを停止し、原因を調べて、修理してください。

【守らないと】

事故・ケガ、機械の故障をまねくおそれがあります。

▲ 警告 急な発進・停止・旋回やスピードの出し過ぎ禁止

発進・停止はゆっくりと行ってください。旋回をするときは、充分スピードを落としてください。また、凸凹地、傾斜地では、充分速度を落としてください。

【守らないと】

転倒・転落事故や、機械の破損をおこすおそれがあります。

▲ 警告 傾斜地では、だ性運転はしない

傾斜地での走行は十分注意しておこなってください。
エンジンを切ったのだ性運転はしないでください。

【守らないと】

機械の重みで暴走し、転落などの事故をまねくおそれがあります。

▲ 警告 モアの刈刃に巻き付いた草などを取るときはエンジン停止

【守らないと】

機械に巻き込まれて、重傷を負うおそれがあります。

▲ 警告 子供やペットを近づけない

子供には充分注意し、近づけないようにしてください。
子供やペットが近づいたら直ぐに作業を中止してください。

【守らないと】

傷害事故を引きおこすおそれがあります。

▲ 警告 わき見、手放し運転はしない

【守らないと】

傷害事故を引きおこすおそれがあります。

▲警告 坂道駐車の禁止

平坦で安定した場所に置き、エンジンを止めて、必ず駐車ブレーキを掛け車止めをしてください。
また、作業機は地面に接地してください。

【守らないと】

ローンモアが動きだし、事故をおこすおそれがあります。

▲警告 モアの排出口に人を近づけない

モアの排出口に面して人が立っているときは、エンジンを始動しないでください。又、モアの排出口カバーを必ず取付けてください。

【守らないと】

傷害事故をおこすおそれがあります。

▲警告 けん引作業はドローバを使用

けん引作業は必ずけん引ヒッチを使用してください。
その他の場所でのけん引は絶対しないでください。

【守らないと】

転倒のおそれがあります。

▲注意 作業前にはほ場内の石等障害物を取り除く

【守らないと】

事故・ケガ、機械の故障をまねくおそれがあります。

▲注意 暖気運転中は駐車ブレーキを掛ける

【守らないと】

ローンモアが自然に動きだし、事故を引きおこすおそれがあります。

**注意****一般道走行禁止**

本機は型式認定を受けておりませんので一般道路の走行はできません。

【守らないと】

道路交通法違反です。

●作業終了後・格納時の注意項目**危険****注油・給油はエンジンが冷めてからおこなう**

エンジン回転中や、エンジンが熱い間は、絶対に注油・給油しないでください。

【守らないと】

燃料などに引火して、火災をおこすおそれがあります。

**危険****シートは機械が充分冷めてからかける**

機械にシートをかける場合は、マフラーやエンジンが充分冷えてからかけてください。

【守らないと】

火災事故を引きおこすおそれがあります。

**警告****点検整備は平坦で安定した場所でおこなう**

交通の危険がなく、機械が倒れたり動いたりしない平坦で安定した場所で、ローンモアの前輪には車止めをして点検整備をしてください。

【守らないと】

機械が転倒するなど、思わぬ事故をまねくおそれがあります。

**警告****マフラー・エンジン周りのゴミは取り除く**

マフラーやエンジン周辺部にワラクズ・ゴミ・燃料などが付着していないか、毎日作業前に点検してください。

【守らないと】

火災事故を引きおこすおそれがあります。



警告 電気部品・コードを必ず点検

配線コードが他の部品に接触していないか、被覆のはがれや接触部のゆるみがないかを毎日作業前に点検してください。

【守らないと】

ショートして、火災事故をおこすおそれがあります。



注意 バッテリーの取り付け取外しは正しい手順でおこなう

バッテリーを取り付けるときは+側をさきに取り付け、取り外すときは-側から取外します。

【守らないと】

ショートして、ヤケドや火災事故を引きおこすおそれがあります。

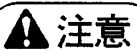


警告 長期格納時はバッテリーとキーを外す

長期間使用しないで格納する場合はバッテリーを取り外し、キーを抜き取り保管してください。

【守らないと】

事故を引きおこすおそれがあります。

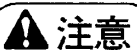


注意 点検整備中はエンジン停止

点検・整備・修理または、掃除をするときは、必ずエンジンを停止してください。

【守らないと】

機械の下敷きになるなど、傷害事故をおこすおそれがあります。

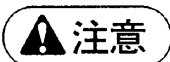


注意 カバー類は必ず取り付ける

点検・整備などで取外したカバー類は、必ず取り付けてください。

【守らないと】

機械に巻き込まれて、傷害事故を引きおこすおそれがあります。



点検整備は過熱部分が充分冷めてからおこなう

マフラやエンジンなどの過熱部分が十分に冷めてから点検整備をしてください。

【守らないと】

ヤケドをするおそれがあります。



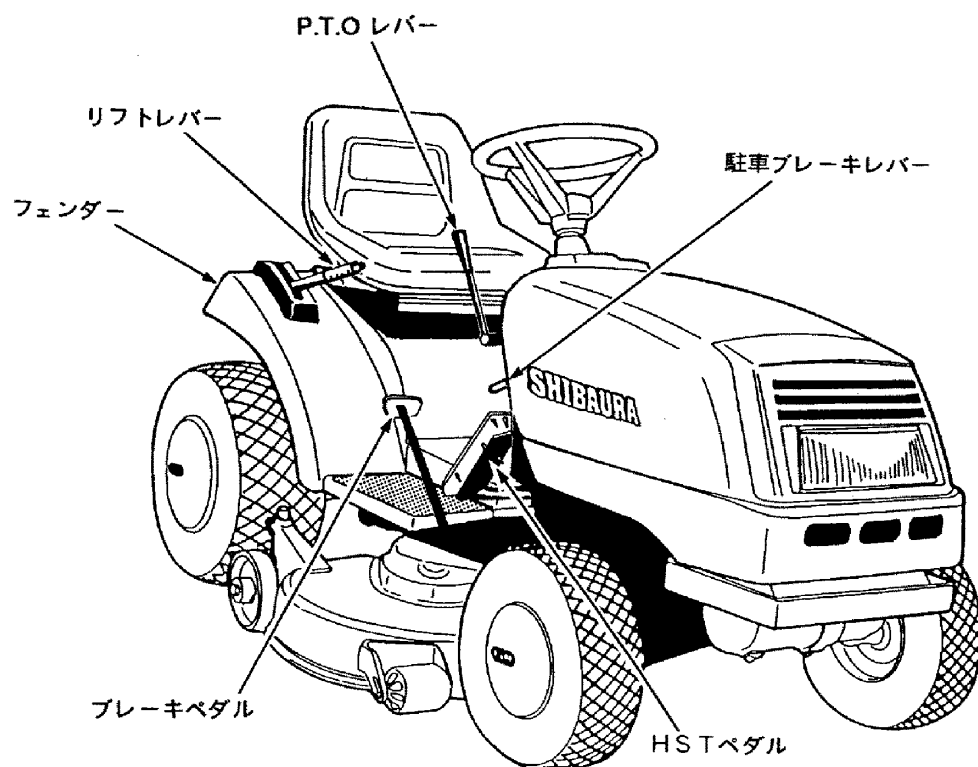
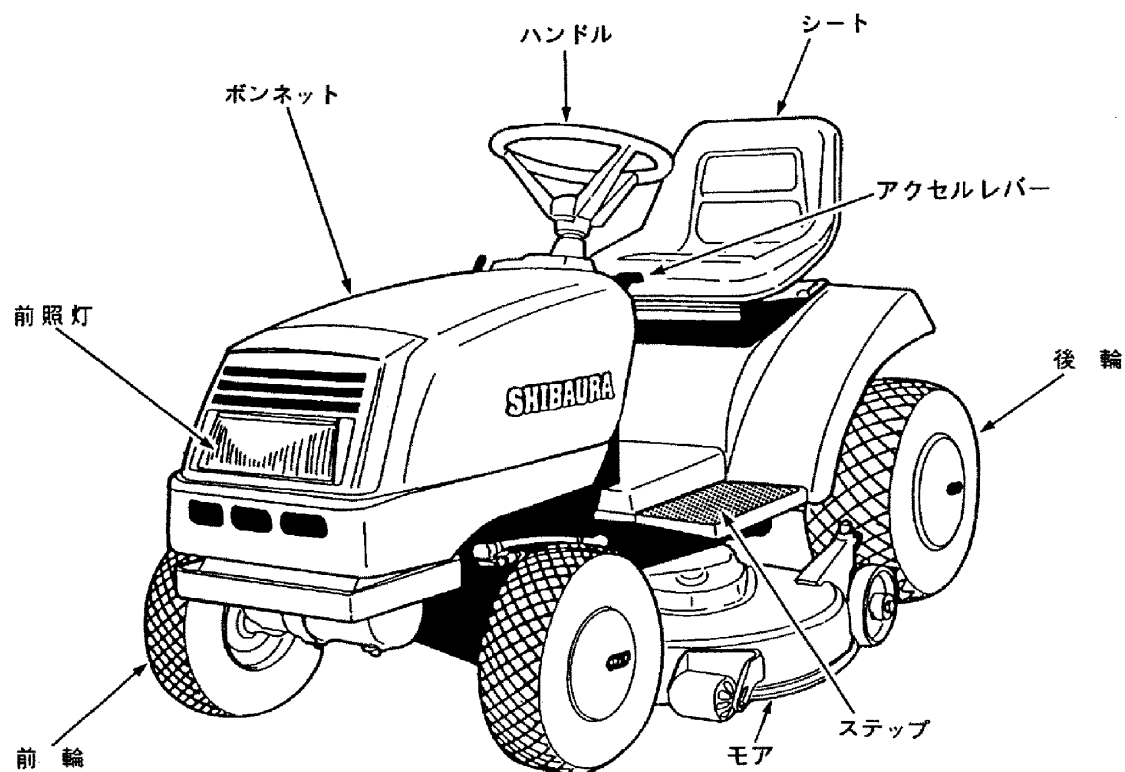
燃料・オイル類は指定品を使う

特にミッションオイルは特殊オイルですので必ず指定オイルを使用してください。

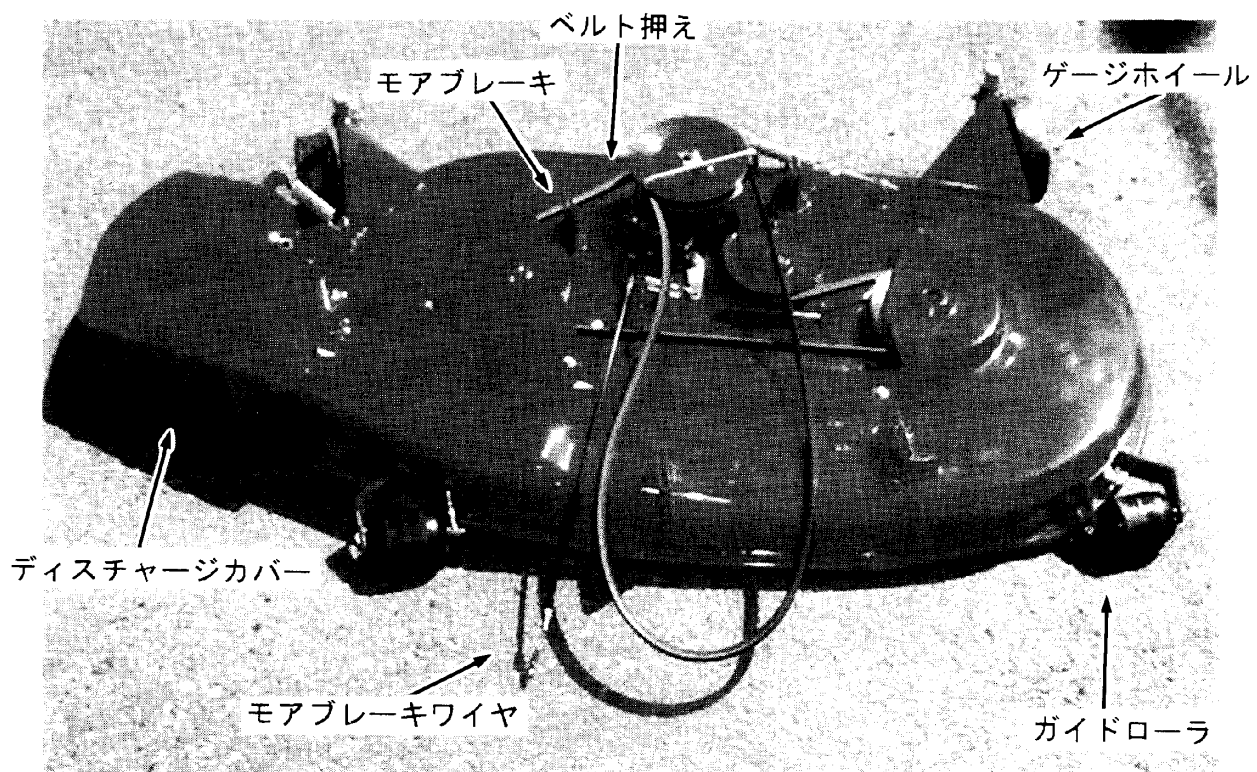
【守らないと】

HSTの暴走のおそれがあり、機械の寿命がいちじるしく低下します。

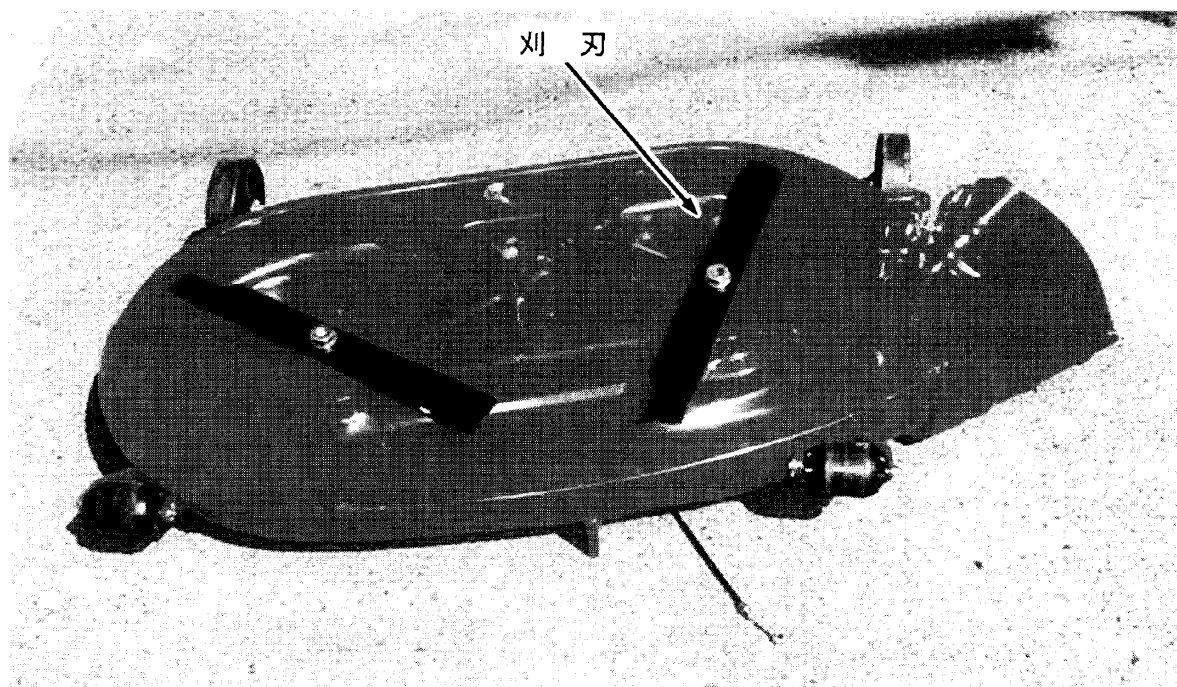
2. 各部の名称



モア上側

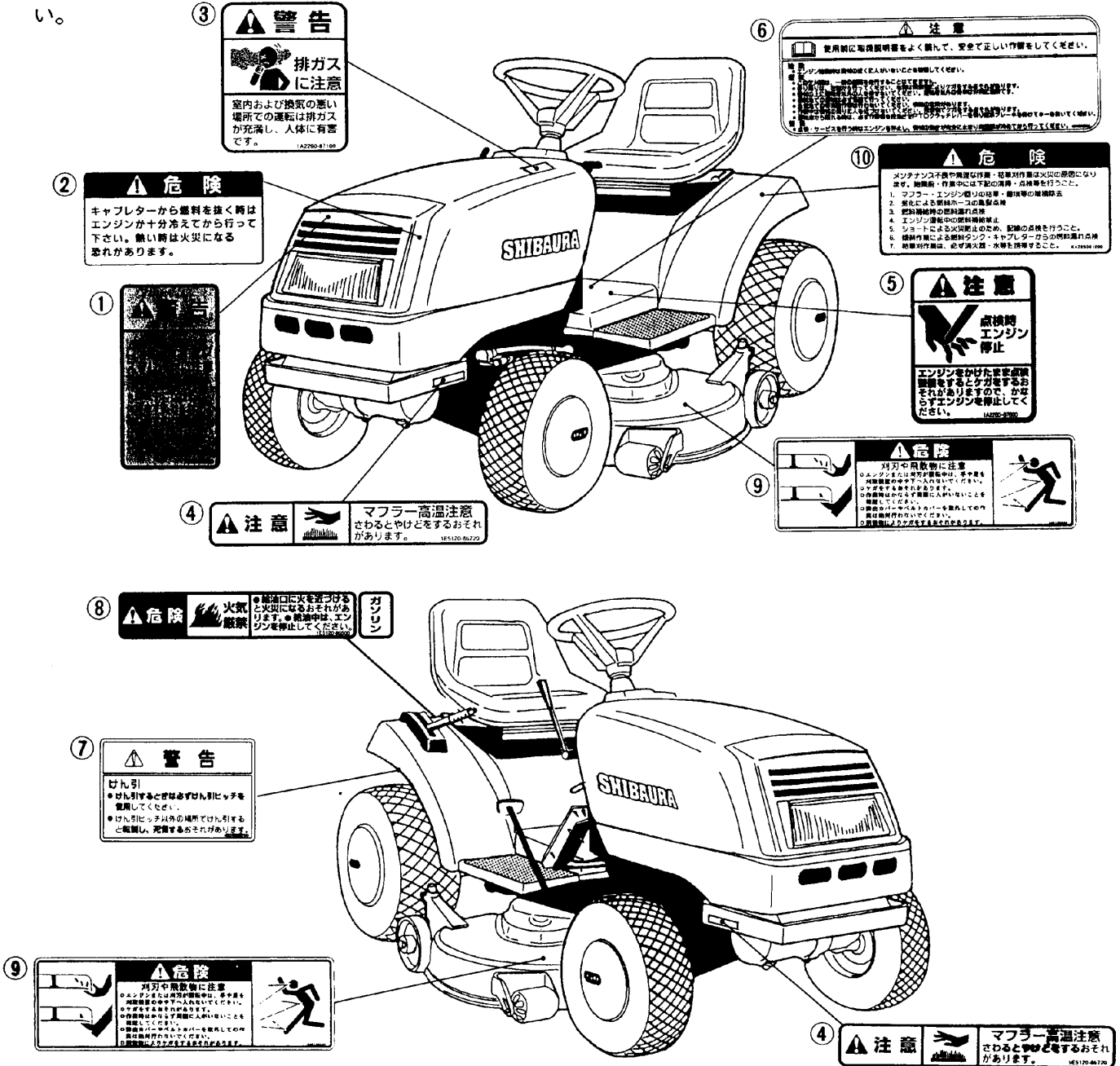


モア下側



3. 安全銘板の貼り付け位置

安全銘板は常に汚れや破損のないように保ち、もし破損・紛失した場合は、新しいものに貼り直してください。



紛失または破損された場合には、特約店またはお近くの弊社営業所に下記の表を参考にご注文ください。

No.	部品番号	備考	No.	部品番号	備考
①	490992270		⑦	490992200	
②	490991820		⑧	490992240	
③	490992140		⑨	390196260	
④	390196090		⑩	490992860	
⑤	490992000				
⑥	490992260				

4. 新車の取扱い

新車は使用時間 50 時間までの取扱いが大変重要です。この時期以後のローンモアの寿命、性能に大きく影響します。

次に示す事項をよくお読みいただき、正しく取扱ってください。

(1) 最初の 50 時間までの取扱い

重作業、急発進、急ブレーキなどはさけてならし運転をしましょう。無理な作業をしますと摩耗を早めます。

(2) 最初の 8 時間目の手入れ

エンジンオイルを交換しましょう。それ以後は P.36 の〔10.1 定期点検一覧表〕に従い点検してください。

(3) 作業する前に

エンジンはアイドリング(無負荷、低速回転)で暖機運転を 5 分間行ないましょう。暖機運転はローンモアの各部の潤滑をよくし、ローンモアの寿命を延ばします。また冬に限らず暖機運転を行なう習慣をつけましょう。

空ふかしはやめましょう。

エンジン番号、製造番号およびキー番号を控えましょう。

エンジン番号、本機製造番号は部品注文等に必要ですから控えておきましょう。この取扱説明書の末尾に記入欄があります。

なお、使用するモアにも製造番号が貼ってあります。

ローンモアにはキーが 2 つついています。1 つは予備として大切に保管しておいてください。

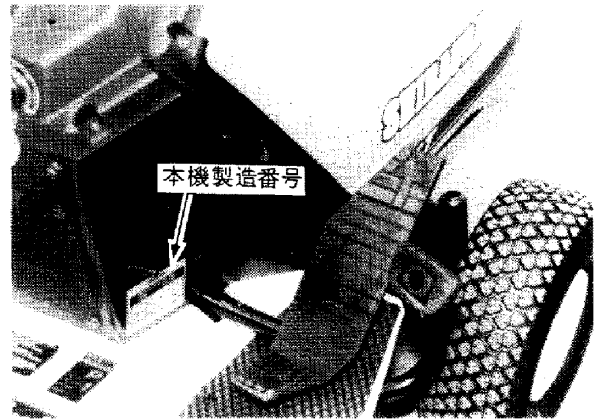


図 1 本機製造番号

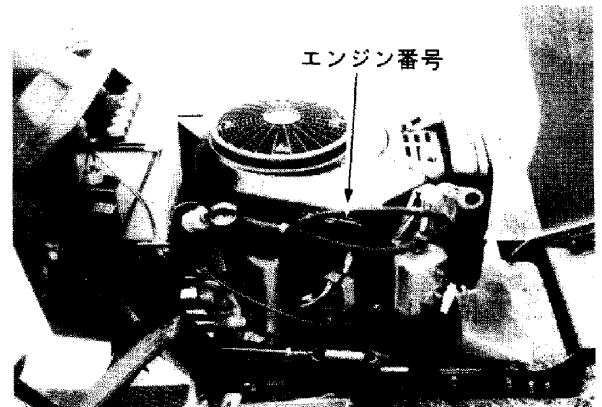


図 2 エンジン番号

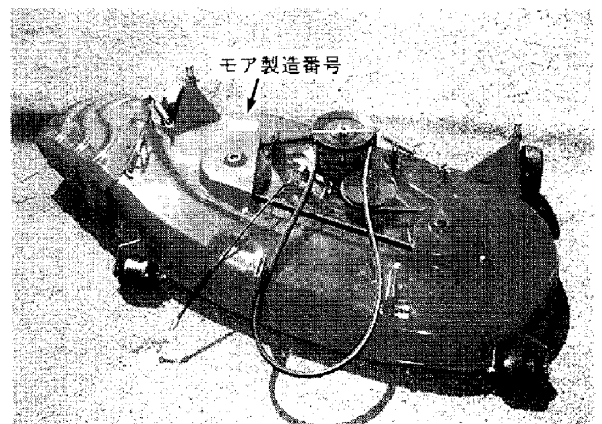


図 3 モア製造番号

5. 各装置の取扱い

絵文字の説明

(このローンモアに使用している操作および装置のマークは下記の)とおります。

 燃 料(計)	 高 速
 前 照 灯	 低 速
 エンジン回転	 PTO 軸「切」[OFF]
 レバー操作方向	 PTO 軸「入」[ON]
 駐車ブレーキ (ブレーキロック)	 リフトアーム下降 作業機下降
 チョーク	 リフトアーム上昇 作業機上昇

5.1 シート

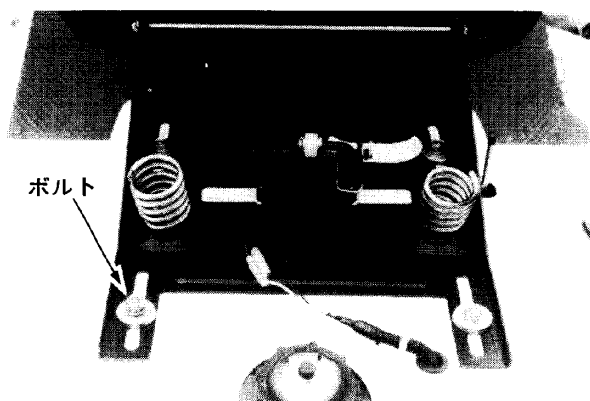


図4 シート

シートはシート下のボルト4本を緩めると前後に動き調整できます。

5.2 エンジンコントロール・電装・計器

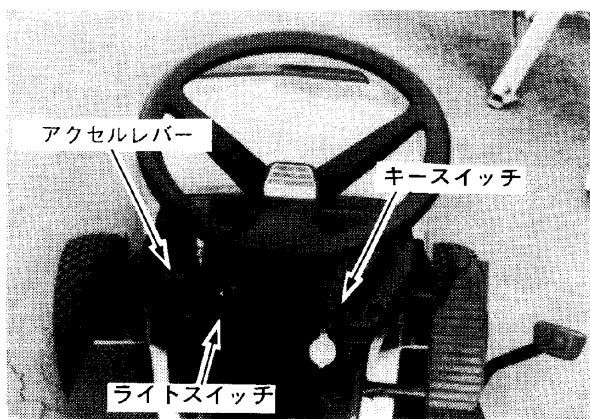
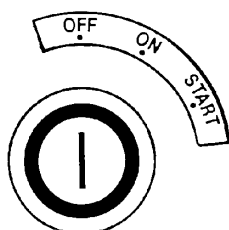


図5 インstrumentパネル

① キースイッチ

キースイッチ



⚠ 注意

- ローンモアを使用しないときは必ずキーを抜いて、安全な保管場所にキーを保管してください。守らないと、児童などが操作し、事故を起こすおそれがあります。

エンジンの始動に使用します。

- [OFF] 電気回路に電気が流れなくなるとともにエンジンが止まります。
この位置でキーの着脱ができます。
- [ON] 電気回路に電気が流れます。
- [START] スターティングモータが回りエンジンが始動します。

② アクセルレバー

ハンドル左横にあり、手前に引くとエンジンの回転数が低くなり、前に押しと回転数が高くなります。更に押しとチョークの位置になります。

③ ライトスイッチ

≡D マークの位置で前照灯がつきます。
(キースイッチが[ON]の位置でのみ点灯します。)

5.3 燃料ゲージ

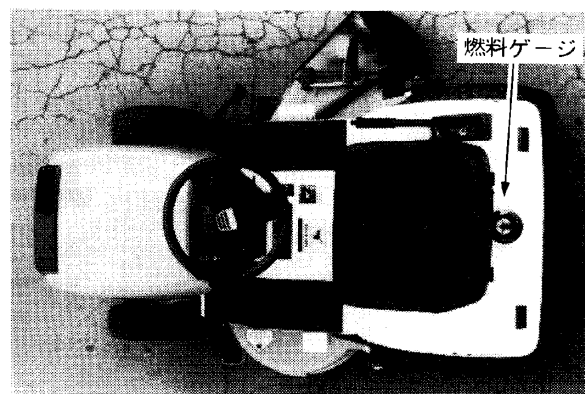


図6 燃料ゲージ

燃料ゲージは図に示すように機体後ろ側にあります、燃料キャップと兼用になっています。

Eに針が近づいたら、早めに燃料を補給してください。

【取扱いの注意】

- 燃料は自動車用普通ガソリン(無鉛)を使用してください。2サイクルエンジン用のオイル混合ガソリンは決して使用しないでください。

5.4 ペダル・レバー

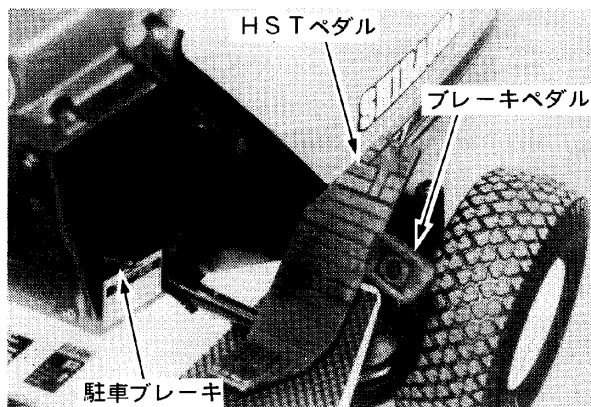


図7 ペダル・レバー

① HST ペダル

本機の前進、後進および速度の調整がこのペダルで行なえます。パッドの前側を踏み込めば前進方向に速度が速くなり、パッドの後ろ側を踏み込めば後進方向の速度が速くなります。

【取扱いの注意】

- 駐車ブレーキをかけているときは、HSTペダルは自動的に中立位置でロックされますので無理に動かさないでください。守らないと機械の故障の原因となります。

② ブレーキペダル

本機を停止させるときに使用します。

通常は油圧変速機自体とエンジnbrakeブレーキが働き、特にこのブレーキペダルを踏まなくとも、HSTペダルを中立位置にさせるだけで本機は停止します。

また、始動するときにはこのペダルを踏んでおかなければ安全装置が働いてエンジンがかかりません。

③ 駐車ブレーキ

ブレーキペダルを踏み駐車ブレーキレバーを引上げたままペダルから足を離すと駐車ブレーキがかかります。解除するときはブレーキペダルを少し踏み込んでください。レバーが下に戻り駐車ブレーキは解除されます。

駐車ブレーキをかけたときは確実にかかっているか確認してください。

- エンジンを始動するときには必ず駐車ブレーキをかけてから行なってください。
- 本機から離れるときには必ず駐車ブレーキをかけておいてください。

5.5 HST バイパスレバー

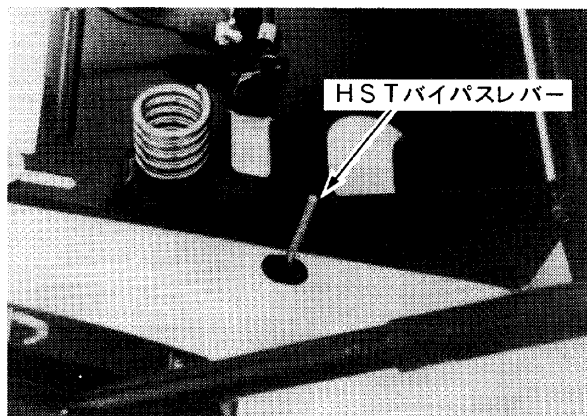


図8 HST バイパスレバー

エンジンを始動せずに、機体を移動する場合に使用します。

レバーを下方に押しながら機体を押ししてください。

⚠ 注意

- 坂道では、このレバーを使用しないでください。守らないとケガをするおそれがあります。

5.6 P.T.O レバー

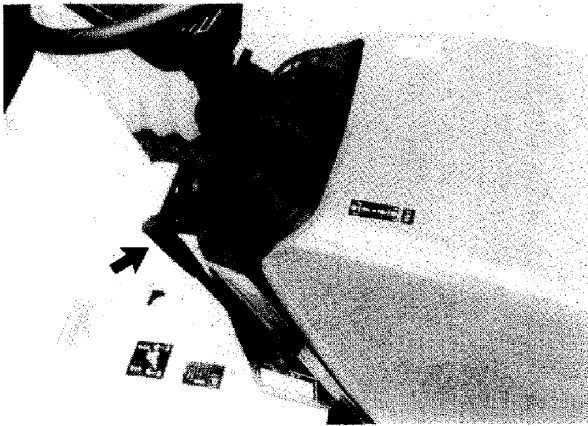


図9 P.T.O レバー

レバーを前方に倒す〔入〕…刈刃が回転します。
レバーを手前に引く〔切〕…刈刃の回転が止まります。

【取扱いの注意】

- P.T.O レバーを〔入〕にするときはゆっくりと、〔切〕にするときはすみやかに行ない、作動範囲の中央付近で長い間保持することは避けてください。ベルトの異常摩耗の原因になります。
- 刈刃を回転させるとき以外は必ずP.T.O レバーを〔切〕の位置にしておいてください。
- P.T.O レバーが〔切〕の位置にないと安全装置が働いてエンジンは始動しません。

5.7 リフトレバー

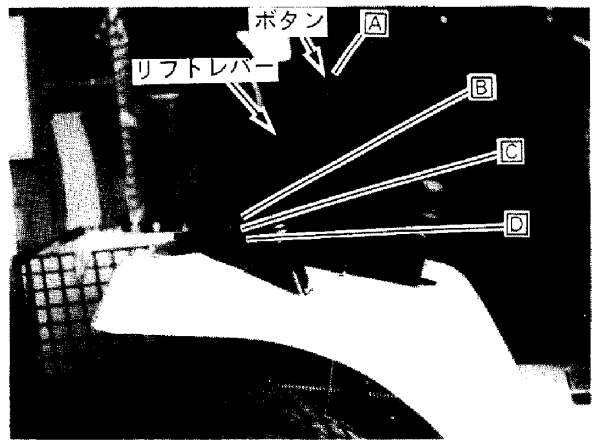


図10 リフトレバー

このレバーはモアを昇降させるときに使用します。

レバー先端のボタンを押し、レバーを上下させ、モアの高さを選んでください。レバーを離すとレバーは固定されます。

レバー位置	刈高さ
A	移動持ち上げ用
B	84mm
C	50mm
D	ゲージホイールによる刈高さ調整

6. 始業点検

作業前の点検

危険

- 燃料補給時は、くわえタバコや裸火照明は絶対にしないでください。
- エンジン回転中や、エンジンが熱い間は、絶対に注油・給油はしないでください。
- 燃料を補給したときは、燃料キャップを確実にしめ、こぼれた燃料はきれいにふきとってください。
- 燃料パイプが破損していると、燃料もれをおこしますので、必ず点検してください。
- バッテリー、配線、マフラおよびエンジン周辺部の枯れ草、ゴミや燃料の付着をきれいに取り除いてください。
守らないと、火災をおこすおそれがあります。

警告

- 点検整備は、交通の危険がなく、機械が倒れたり動いたりしない平坦で安定した場所で車止めをした上で行なってください。
守らないと、機械が転倒するなど事故をおこすおそれがあります。
- モアの下には、足・手を入れないでください。何らかの原因でモアが下がることがあります。
守らないと、傷害事故をおこすおそれがあります。

注意

- 点検・整備の修理をするときは、必ずエンジンを停止してください。
守らないと、機械に巻き込まれて、傷害事故をおこすおそれがあります。
- 点検・整備をするときは、マフラやエンジンなどの過熱部分が十分に冷めてから行なってください。
守らないと、ヤケドを負うおそれがあります。
- 点検・整備などで取外したカバー類は、必ず取付けてください。
守らないと、機械に巻き込まれて、傷害事故をおこすおそれがあります。

安全で快適な作業を行なうには、本機を使用する人が一日一回、作業前の点検を行なうようにしてください。異常箇所は直ちに整備し、作業終了時も異常がないかチェックしてください。

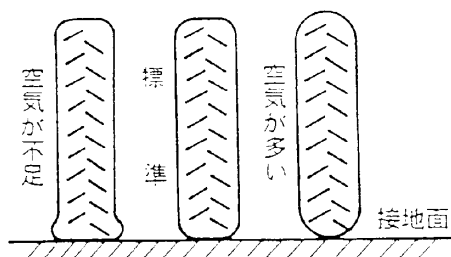
6.1 前日の異常箇所

前日の作業中に異常を感じたところがあれば、作業に支障がないか点検してください。

6.2 本機のまわりの点検

- (1) 各部の変形・損傷・汚れ・油もれ
- (2) タイヤの空気圧、亀裂、損傷具合

前後輪のタイヤの空気圧が適正であるか調べます。外観から判断する目安は次の通りです。



本機の後方から見た図

標準空気圧

	タイヤサイズ	空気圧
前輪	14×5.00-6-2PR	138KPa (1.4kgf/cm ²)
後輪	18×8.50-8-2PR	70KPa (0.7kgf/cm ²)

またタイヤの損傷や亀裂がないか、極端にすり減っている箇所がないか点検してください。また釘がささったり石がかみ込んだりしていないか点検してください。

- (3) 各部のボルト、ナットのゆるみ
- (4) 前輪取付け割リピンおよび後輪取付けスナップリングの損傷

6.3 エンジンオイルの点検

ボンネットを開けてください。

オイルゲージを抜き、先端をきれいに拭き、再びオイルゲージをチューブの奥までねじ込んで点検します。油面が上限と下限の間にあるか確認してください。もし不足していたら補給してください。点検後はオイルゲージが完全に締まっているか確認してください。

使用するエンジンオイルは、P.37の[エンジンオイルの交換の項]を見てください。

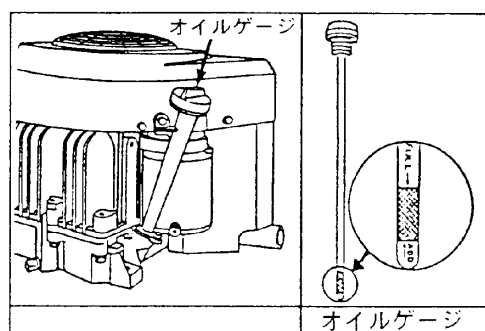


図11 エンジンオイルゲージ

6.4 エアクリーナの点検

ボンネットを開けてください。

エアクリーナのカバーを外し、内部のプレクリーナ、カートリッジの汚れを点検します。汚れがひどい場合は清掃してください。

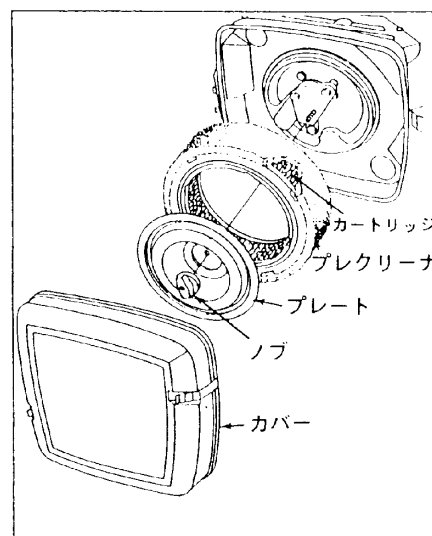


図12 エアクリーナ

6.5 バッテリー液の点検

ボンネットを開けてください。

バッテリーの電解液中の水は蒸発して減少します。液面が LOW LEVEL(下限)と UPPER LEVEL(上限)の間であれば適正です。少ないときは、蒸留水またはバッテリー補充液を補給してください。

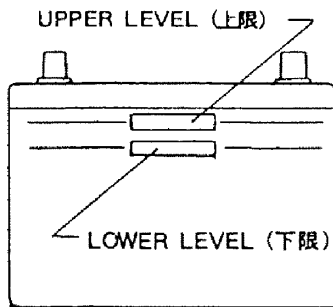


図 13 バッテリー

警告

- バッテリー液は「上限」と「下限」の間にあることを確認し、「下限」以下にしないでください。守らないと、容器内の極板接続部がバッテリー液から露出し、エンジン始動時に火花が出て、容器内のガスに引火して破裂するおそれがあります。

6.6 ミッションオイルの点検

リザーバータンクの“FULL COLD”の表示ラインにオイルがあることを確認してください。

なお点検は、オイルが冷えた状態で行なってください。もし不足していたら補給してください。

使用するオイルはP.38の〔ミッションオイルの交換の項〕を見てください。

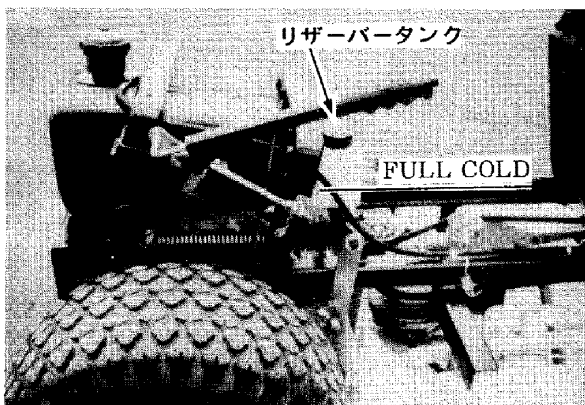


図 14 ミッションオイルリザーバータンク

6.7 燃料の点検

燃料が不足していたら自動車用無鉛レギュラーガソリンを補給してください。

燃料を入れるときはホースまたはジョッキの口を燃料タンク中に差し込み、こぼれないように注意してください。こぼれた場合はすぐに拭き取ってください。タンク容量は11ℓです。

【取扱いの注意】

- 補給後、燃料キャップを完全に締付けてください。
- 燃料キャップにゴミが付かないように注意し、付いた場合は必ず拭き取ってください。

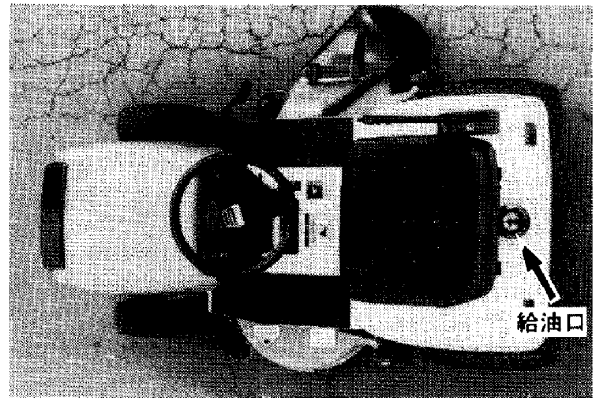


図 15 燃料タンク給油口

7. 運転要領

7.1 エンジンの始動のしかた

⚠ 警告

- エンジン始動時は、必ず運転席に座ってレバーの位置と周囲の安全を確認してください。守らないと、傷害事故をおこすおそれがあります。
- 閉めきった室内ではエンジンを始動しないでください。エンジンは風通しのよい屋外で始動してください。やむをえず屋内で始動する場合は、十分に換気をしてください。守らないと、排気ガスによる中毒をおこし、死亡事故をおこすおそれがあります。

⚠ 注意

- 機械を使う前と後には、必ず点検・整備をしてください。特に、クラッチ・ブレーキ・レバーなどの操縦装置は、確実に作動するように点検・整備をしてください。守らないと、傷害事故をおこしたり、機械の故障をまねくおそれがあります。
- 暖気運転中は駐車ブレーキをかけてください。守らないと、何らかの原因で本機が走りだし、事故をおこすおそれがあります。
- 本機は安全のためにエンジン始動時および離席時の安全機構を装備しています。

〈エンジン始動時〉

- ブレーキペダルを踏む。
- P.T.O レバーが〔切〕位置にある。

以上の条件が1つでも満たされていないときはエンジンは始動しません。もし始動する場合は安全スイッチが働いていません。P.42〔10.12 各部の調整の項〕に従い点検・調整してください。

〈シート離席時〉

- 駐車ブレーキをかける。
- P.T.O レバーが〔切〕位置にある。

以上の条件が1つでも満たされていないときに、シートから体が離れると安全スイッチが働い

てエンジンが停止します。エンジンが停止しない場合は販売店で点検・修理してください。

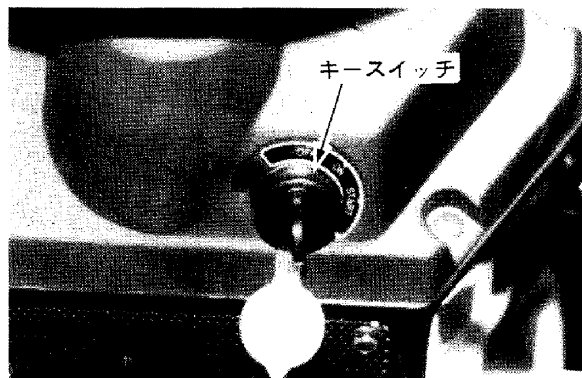


図 16 キースイッチ

- (1) シートに座り、P.T.O レバーを〔切〕にします。
- (2) アクセルレバーを前方いっぱいにしてチョークの位置にします。
- (3) ブレーキペダルをいっぱい踏み込み、駐車ブレーキをかけます。
- (4) キースイッチを〔START〕位置に回し、エンジンが始動したら、すみやかにキースイッチから手を離します。

【取扱いの注意】

- 始動しない場合、5秒以上連続してキースイッチを〔START〕位置にしないでください。キーを〔OFF〕の位置に戻し、1分以上休んでから〔START〕位置に回してください。
 - エンジン回転中は、絶対にキースイッチを〔START〕の位置に回さないでください。スターティングモータが故障するおそれがあります。
- (5) アクセルレバーを後方に動かし、アイドル状態にし、約5分間暖機運転してください。(エンジンが暖まっているときは暖機運転は不要です。)

7.2 エンジンの停止のしかた

- (1) P.T.O レバーを〔切〕にします。
- (2) HST ペダルを中立位置にして本機を停止させます。
- (3) ブレーキペダルをいっばいに踏み込み駐車ブレーキをかけます。
- (4) アクセルレバーを手前に引き、エンジン回転数を下げて、キースイッチを〔OFF〕の位置にし、エンジンを停止させます。

【取扱いの注意】

- 高速で運転しているエンジンをいきなり停止させないでください。
- 重作業後は低回転状態で5～10分間回転させてからエンジンを停止してください。急に止めるとオーバーヒートの原因となるおそれがあります。
- チョークレバーを使用してエンジンを停止させないでください。
- 停止後は必ずキーを抜いてください。

7.3 運転のしかた

⚠警告

- 傾斜地では直角方向に登り降りしてください。(等高線上に走行しないでください。)また急発進・急停車は避けましょう。どうしても傾斜地で方向転換しなければならないときは、低速で行なってください。守らないと機体が転倒し、傷害事故となるおそれがあります。
 - 旋回は十分速度をおとして行なってください。守らないと、機体が転倒し、傷害事故となるおそれがあります。
- (1) P.27 の〔7.1 エンジンの始動のしかたの項〕に従いエンジンを始動します。
 - (2) アクセルレバーを前方に倒し、エンジンを最高回転にします。
 - (3) リフトレバーを〔移動持ち上げ用〕位置にし、モアを持ち上げます。
 - (4) ブレーキペダルを強く踏み込み駐車ブレーキを外します。

- (5) HST ペダルの前側を踏めば前進し、後側を踏めば後進します。スピードはその踏込量に比例して増減します。
- (6) P.T.O レバーを前方に倒して〔入〕位置にするとモアの刈刃が回転します。
- (7) リフトレバーを操作しモアを接地させて刈取り作業をします。
- (8) 作業終了後はP.28の〔7.2 エンジンの停止のしかたの項〕に従いエンジンを止めます。
- (9) 斜面に駐車する場合は、必ず輪止めをしてください。

7.4 けん引のしかた

⚠警告

- けん引するときは必ずけん引ヒッチを使用してください。守らないと、転倒し、死傷するおそれがあります。

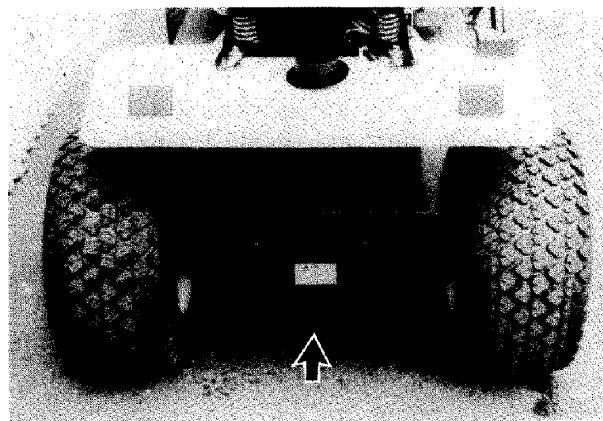


図 17 けん引ヒッチ

【取扱いの注意】

- けん引ヒッチには、水平方向に177kg以上、垂直方向に67kg以上の力を加えないでください。ヒッチが破損します。
- このローンモアは他の機械でけん引できません。けん引するとミッションが破損します。

8. モアの取付け

モアの取付けおよび取外しは、平らな場所を選び、本機のエンジンを止めて、下記の手順に従って間違いのない作業をしてください。

- (1) リフトリンク本体と、リフトリンク右・左、リフトリンクアセンブリを組付けてください。このときリフトリンク右・左およびリンク本体の上下を間違えないよう十分注意してください。

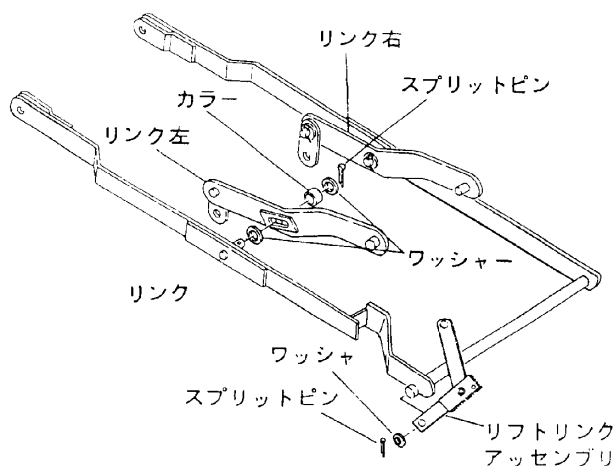


図 18 リフトリンクの組立て

- (2) 本機のリフトレバーを一番下に下げリフトリンクを本機に取付けてください。取付け箇所は左右に各3カ所あります。

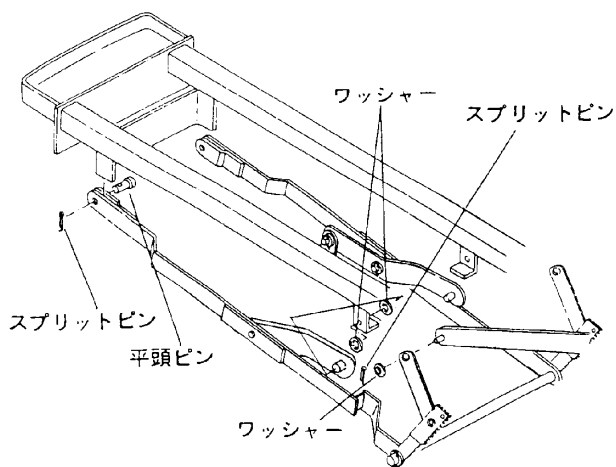


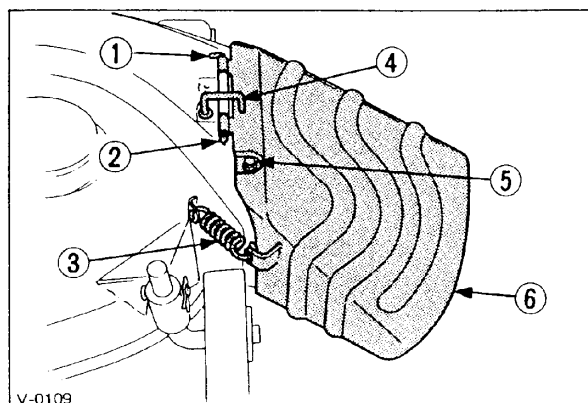
図 19 リフトリンクの取付け

- (3) リフトレバーを一番上に上げ、レバーのラッチが4段全てに入るか確認してください。またレバーが一番上のときリンクがストッパーに当たる直前まで上がっているか確認してください。もし不具合があればアジャストナットで調整してください。



図 20 リフト量の調整

- (4) ディスチャージカバーをモアデッキに取付けてください。



- | | |
|-------------|---------------------|
| ① ヒンジピン | ④ カバーキセイ |
| ② 平座金, 割りピン | ⑤ M10ボルト, ナット, バネ座金 |
| ③ スプリング | ⑥ ディスチャージカバー |

⚠ 注意

- 草刈り作業を行なうときは、上図の位置にカバーキセイを取付けてください。

- (6) モアのプーリにベルトを掛け、モア用のベルト押えを取付けてください。

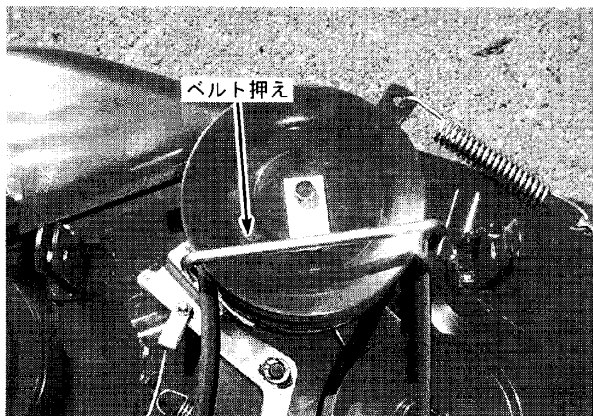


図 22 モア用ベルト押え

- (7) モアの左側へ本機を置いてください。
 (8) リフトレバーを引き上げ、リフトリンクを一番上の位置にしてください。
 (9) ハンドルを左側いっぱいに切ってください。
 (10) 左右のゲージホイールを刈高が一番低くなる位置に取付けてください。

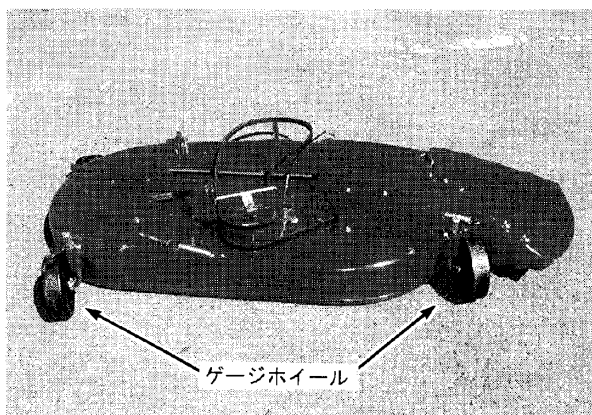


図 23 ゲージホイール

- (11) モアを横に動かして、本機の下に滑り込ませてください。このとき本機の部品に当たらないよう注意してください。
 (12) リフトリンクを下げ、モアデッキをリンクに取付けてください。

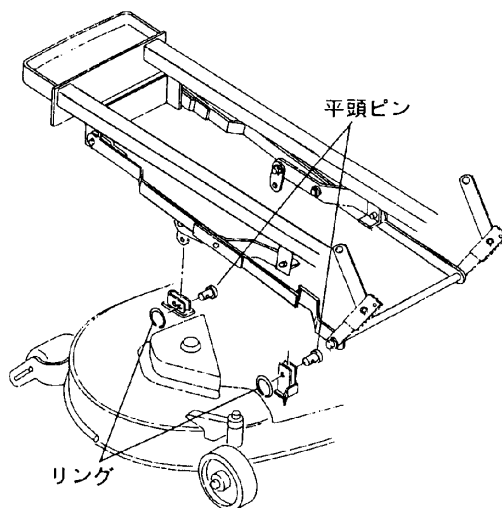


図 24 モアデッキの取付け

【取扱いの注意】

- フロントリンクは通常後ろの穴に取付けてください。もしモアが前下がりの状態になったら前の穴に取付けてください。
- (13) エンジンプーリにベルトを取付け、ベルト押えを取付けてください。

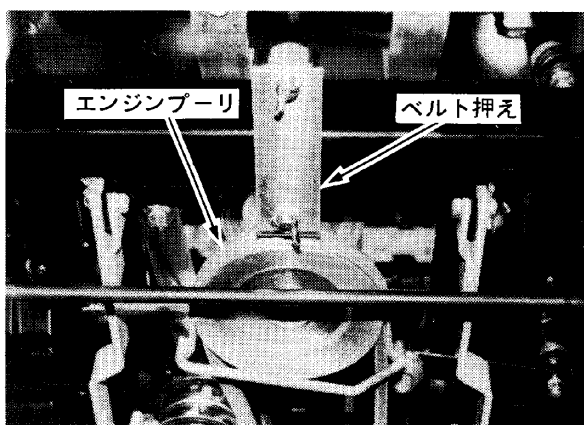


図 25 ベルト押え

- ベルト押えはP.T.O レバーを[入]の状態にして、ベルトとの隙間が全周にわたり等しくなるよう取付けてください。

⚠ 注意

- ベルト押えはマフラの近くにあります。ベルト押えの脱着および調整は必ずマフラが冷えているときに行なってください。守らないとヤケドをするおそれがあります。
- (14) P.T.O レバーが[入]の状態でもアベルト押えがベルトと接触していないことを確認してください。もし接触していたら、モアベルト押えの位置を調整し直してください。
- (15) モアブレーキワイヤ金具を P.T.O テンションアームに取付けてください。

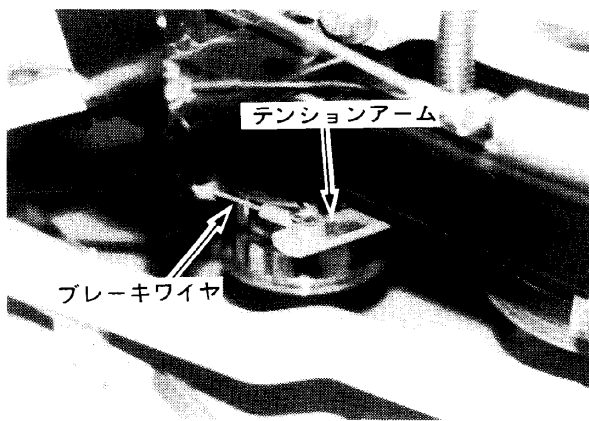
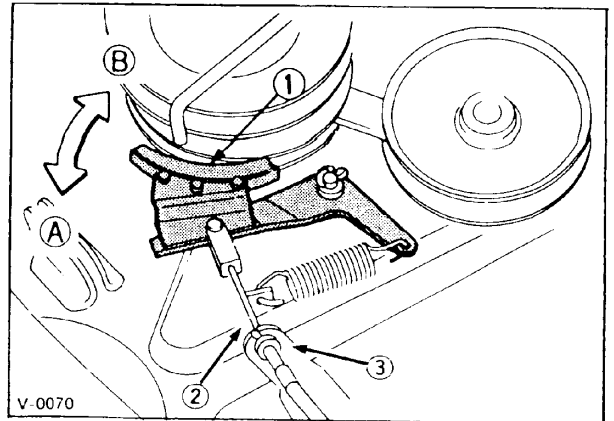


図 26 モアブレーキワイヤ

- モアブレーキは刈刃の回転を止める安全装置です。P.T.O レバーを[切]にすると刈刃が止まり、[入]にするとプーリが回転します。
- (16) P.T.O レバーが[入]でブレーキがプーリの溝から外れ[切]ではまるようブレーキワイヤをアジャストナットで調整してください。



- ① モアブレーキ ④ P.T.Oレバー「入」
 ② モアブレーキワイヤ ⑤ P.T.Oレバー「切」
 ③ アジャストナット

図 27 ブレーキワイヤアジャストナット

- (17) リンクの回転部分に給脂してください。
- (18) エンジンを始動させ、P.T.Oレバーが[切]の位置ではモアが回転しないことを確認してください。もし回転している場合は、すぐにエンジンをストップさせ、ベルト押えの位置を調整してください。
- (19) エンジンを始動させ、P.T.Oレバーを[入]にしてモアが正常に回転することを確認してください。またP.T.Oレバーを数回[入][切]にし、モアブレーキのきき具合およびP.T.Oレバーが[切]のときモアが回転しないか再度確認してください。

⚠ 注意

- モアを回転させる前にモアデッキの下に工具等の異物がないか確認してください。異物があると周囲の人を傷付けたリ、トラクター・モアの損傷の原因になります。

9. 草刈り作業要領

⚠ 注意

- ほ場内の障害物は作業の前にあらかじめ取り除いておいてください。守らないと、障害物が飛散し、他の人を傷つけるおそれがあります。また、モア本機が破損をおこすおそれがあります。
- ディスチャージカバーは常にしっかりと固定して作業をしてください。守らないと、飛散物でケガをさせるおそれがあります。
- 周囲の人や動物にディスチャージカバーの放出口を向けて作業をしないでください。また、人や動物をほ場内に入れないようにしてください。守らないと、飛散物でケガをさせるおそれがあります。
- 移動状態(モアを吊り上げた状態)で、作業しないようにしてください。守らないと、飛散物でケガをさせるおそれがあります。
- 立木やその他の障害物がある場合には常にモアの左側にその障害物がくるようにします(左旋回にしてください)。守らないと、飛散物が障害物に当たりはね返ってきてケガをするおそれがあります。
- 夜間での作業は行なわないでください。守らないと、思わぬ事故を引きおこすおそれがあります。

9.1 草刈り作業

- (1) はじめてモアを使うときは、平坦地を選びゆっくりと刈跡が少しかさなるぐらいにまっすぐに刈ってください。
- (2) 芝刈り作業はほ場の大きさ、地形、ほ場の形状、ほ場内の建物、立木、フェンス等の障害物といった要素によって決めなければなりません。一般的には周辺部から時計方向に2~3回刈り、後は反時計方向に次第に中央部を刈るように作業を行いますが、上記要素により適宜刈り方を工夫してください。

- (3) 刈高さは芝の種類、用途によっても違いますが、ほとんどの芝は50~80mmの高さになるように刈ります。
 - 芝を傷めないために草丈の1/3以上を刈ってはいけません。刈る時期を間違えないようにしてください。余り短く刈ると芝を傷めますし芝刈り作業もうまく行なえません。
- (4) 極端に長い芝を刈るときには、まず刈高さを希望の刈高さより高めに設定して刈ってください。しばらくおいた後、希望の刈高さにして再び芝刈り作業をしてください。
- (5) モアの刈刃は常に鋭く研いでおいてください。刃先が丸くなった刈刃を使うと芝の切断面がむしれたようになり芝を傷めてしまいます。
- (6) 芝が厚かったり、春の芝や地表面が軟らかい所では、本機やモアの車輪が地面に沈んで短く刈り過ぎてしまいますので、希望の刈高さに刈れていることを常に確認、調整してください。
- (7) 雨の後や霜の後は芝刈り作業をしないでください。最良の芝刈り作業をするためには晴れた日の午後が最適です。
- (8) 美しく刈るために、エンジンは最高回転にして、車速を3~6km/hで作業してください。
- (9) 腰の強い芝、密生した芝、草丈の高い芝を刈るときは、大きな負荷がかかりますので、車速を落すか、2回刈りをするか、刈り巾を狭くするかして負荷を軽くして作業をしてください。
- (10) ディスチャージカバーに草がつまったときはエンジンを止めて、つまった草を取り除いて作業してください。

9.2 刈高さ調整

⚠ 注意

- 刈高さを調整するときは、必ずエンジンを停止し、駐車ブレーキをかけて行なってください。守らないと、ケガをするおそれがあります。
- このモアは20mmから102mm迄刈高さが調節できます。刈高さは芝、草の種類とほ場の違いによってことなりますが、ここに一応の目安を示します。

芝(整備されたほ場) 30mm～70mm
 雑草(一般のほ場) 60mm～90mm

刈高さを調整するにはゲージホイールで行ないます。

- (1) 本機のリフトレバーを引き上げ、モアを上げてください。
- (2) 刈高さを決めて図28に従ってゲージホイールの位置を決めてください。
- (3) ゲージホイールの取付けが完全であるか確認してください。

刈り高さ	ゲージホイール
20 mm	③ - A
36 mm	② - A
44 mm	③ - B
60 mm	② - B
76 mm	② - C
82 mm	① - B
102 mm	① - C

図28 刈高さ一覧表

9.3 芝刈方法

芝刈方法はほ場の大きさ、形状、障害物の配置等によって最適な方法を選ぶ必要があります。巡回回数、移動時間をできるだけ減らし、刈巾を考えて決めてください。

一般にほ場の外周部は草の排出を内側向きにして2～3回時計方向に周り刈りをし、残りの部分を反時計方向に向きを変え周り刈りをします。

広いほ場ではその日刈るべき範囲を決めて上と同じ要領で刈ってください。

小さいほ場で周囲に草を排出してよい場合には反時計回りで図29(B)のような方法で刈ると無駄がありません。

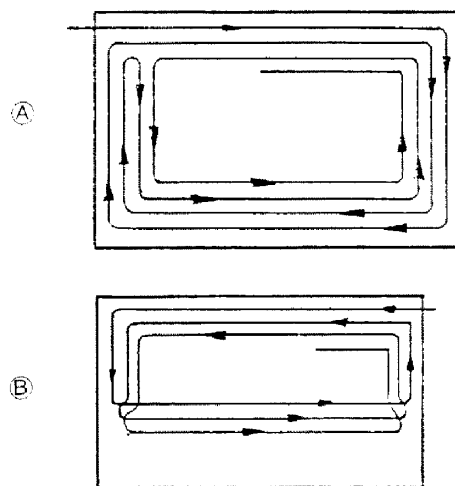


図29 芝刈方法

変形なほ場を刈る場合にはいくつかの部分に別けて作業を行ない、できるだけ矩形部分を大きくとるようにし、能率のよい作業を行なってください。

9.4 問題点とその対処法

●トラ刈り

筋場に未刈取の草が残るような現象は、刃の摩耗、変形、または作業時のエンジン回転数が低過ぎるために起こります。刈刃の長さ、摩耗変形の具合、作業速度等をチェックしてください。

●芝の剥離

極部的に芝や土を削る現象は刈刃の高さが低過ぎるために起こります。

刈刃の高さ、ゴミ・異物の巻き込み、刈刃の取付き向き、タイヤの沈み込み量等をチェックしてください。

●極部的な残り

ときどき未刈取部が残るようになった場合は、エンジン回転数が低過ぎないか、モア本体への草の溜りがないか、刈刃が摩耗していないか、走行速度が速過ぎないか、ベルトが滑っていないか等をチェックしてください。

●波状の刈取り

草の密度の違い、草丈の違い、地面の凹凸等のほ場自体の問題も考えられますが、モアが正しくついているか、モアカバー内のつまり、刈刃の摩耗、刈刃軸の変形、走行速度が一定であるかチェックしてください。

●刈高さに段ができる

刈高さがモアの左右で違う場合に起こります。モアが正しくついているか、刈刃軸の変形、刈刃の変形、刈刃の取付き向き、本機のタイヤ空気圧等をチェックしてください。

10. 定期の点検・調整について

警告

- 点検・整備は、交通の危険がなく、本機が倒れたり動いたりしない平坦で安定した場所で、タイヤに車止めをして行なってください。守らないと、転倒等の事故をおこすおそれがあります。

注意

- 1年ごとに定期点検・整備を受け、各部の保守をしてください。特に燃料パイプは2年ごとに交換してください。守らないと、整備不良による事故や機械の故障をまねくおそれがあります。
- 点検・整備・修理をするときは、必ずエンジンを停止してください。
- 点検・整備等で取外したカバー類は、必ず取付けてください。守らないと、機械に巻き込まれて、傷害事故をおこすおそれがあります。

10.1 定期点検一覧表

項 目	時 期					その後の整備	参 照 ページ
	8時間	50時間	100時間	150時間	200時間		
エンジンオイルの交換	○	○	○	○	○	50時間ごと	37
エンジンオイルフィルタの交換	100時間ごともしくは1年ごとのいずれか早い時期						37
燃料フィルタの交換	1年ごと						39
エアクリーナのプレクリーナの清掃	25時間ごともしくは毎週のいずれか早い時期						40
エアクリーナのプレクリーナの交換	1年ごと						40
エアクリーナのカートリッジの清掃	100時間ごともしくは1年ごとのいずれか早い時期						40
エアクリーナのカートリッジの交換	2年ごと						40
スパークプラグの交換	100時間ごともしくは1年ごとのいずれか早い時期						40
ブロワハウジングの清掃	100時間ごともしくは1年ごとのいずれか早い時期						41
各部の注油		○	○	○	○	50時間ごと	41
燃料パイプの点検			○		○	100時間ごと	41
燃料パイプの交換	2年ごと						41
電気配線の点検	仕業時ごとに点検						42
バッテリー液	仕業時ごとに点検						39
P.T.O ベルトの張り調整		○	○	○	○	50時間ごと	43
モアベルトの交換					○	200時間ごと	44

●始業点検項目(P.24～P.26)は作業前に必ず実施してください。

10.2 オイルの点検および交換

⚠ 危険

- エンジン回転中や、エンジンが熱いときは絶対に注油しないでください。守らないと、火災やヤケドをおこすおそれがあります。

⚠ 注意

- エンジン停止直後のオイル交換はしないでください。守らないと、ヤケドをするおそれがあります。

① エンジンオイルの交換

エンジンオイルは最初は 8 時間運転後、以後は 50 時間運転ごとに交換してください。

排油栓を外し、古いオイルを排出します。オイルゲージを外しておくと早く抜けます。完全に排出し終わってから、排油栓を締めます。

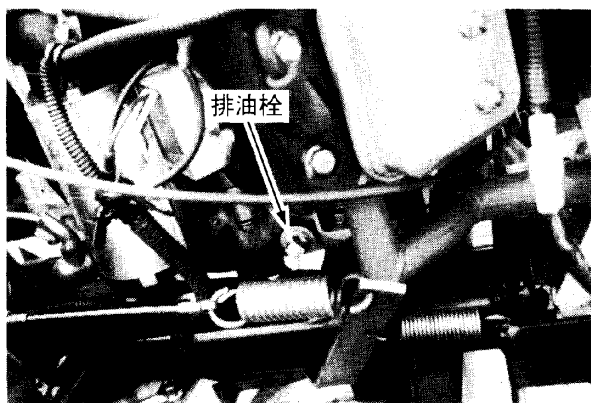
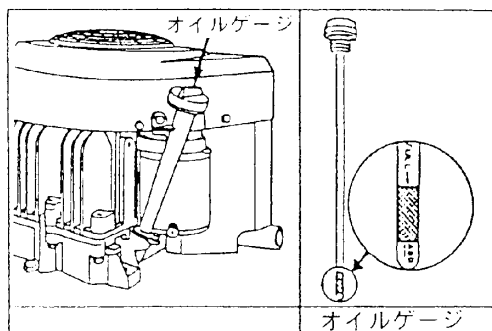


図 30 エンジンオイル排油栓

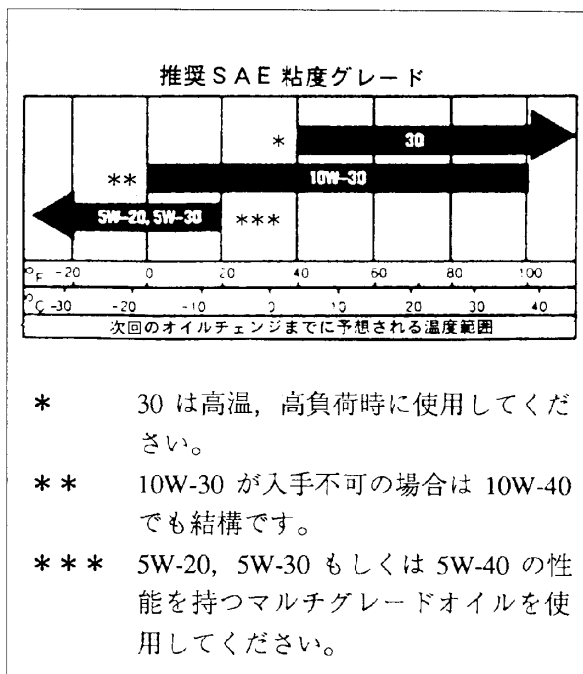
新しいオイルをエンジンの上部にあるオイルゲージを抜き、そこから入れます。オイル容量は約 1.6ℓ です。



エンジンオイルゲージ

オイル給油後 P.25 の [6.3 エンジンオイルの点検の項] に従いオイル量を点検してください。

- オイルは外気温度に応じ、下表のエンジンオイルをご使用ください。



【取扱いの注意】

- マルチグレードオイル(5W-20, 5W-30, 5W-40, 10W-30, 10W-40)を使用する場合はオイル消費が増大する場合があります。オイル点検をこまめに行なってください。
- 推奨エンジンオイルの品質
エンジンオイルは良質で清浄性を有するオイルで API サービス等級 SC, SD, SE, SF および SG 級をお勧めします。清浄性のあるエンジンオイルはエンジン内部をクリーンにし、ガムや堆積物の形成を遅らせます。推奨オイルには市販の添加物を加えないでください。

② エンジンオイルフィルタの交換

オイルフィルタは運転 100 時間ごともしくは 1 年ごとのいずれか早い時期に交換してください。新しいオイルフィルタのガスケットにきれいなオイルを塗布して取付けてください。手でフィルタアダプタに当たるまでフィルタをねじ込みます。さらに 1/2 から 3/4 回転を工具で、締め込みます。エンジンを始動し、アイドルで運転してオイル漏れが無いかわかります。エンジンを止め、オイルレベルを再度チェックし、必要であれば補給します。

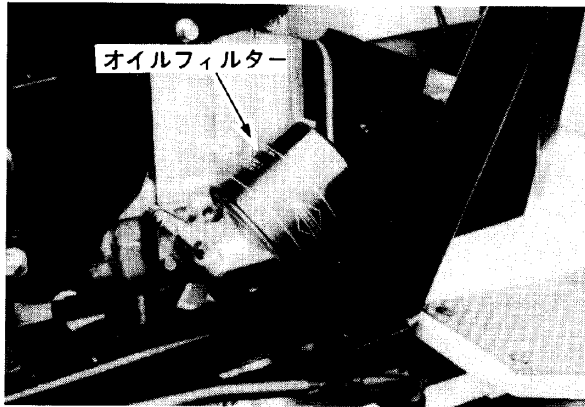


図 31 エンジンオイルフィルタ

③ ミッションオイルの交換

油温が異常上昇したり水分が混入したりするとオイルが黒色や乳白色に変化します。このようなときはオイルを交換してください。

- (1) オイルを交換するためには、ミッションを取外して配管ポートのアダプターを取り、ポートを下向きにしオイルを排出します。このとき、ダンパバルブを左に回して入力軸を手で回しながらメイン回路のオイルも抜きます。
- (2) フィルタを交換します。フィルタはミッション前面のカバーとの間に内蔵しております。交換はカバーの取付ボルトを取外して、新しいフィルタにします。

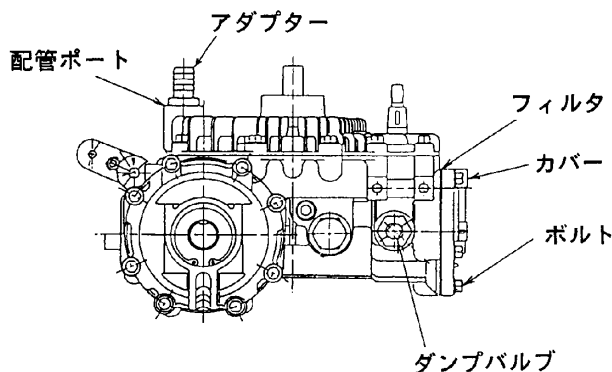


図 32 ミッションオイルの交換

- (3) ミッションを配管ポートを上にして、ここから新しいオイルを1.8ℓ入れます。このとき入力軸を手で回しメイン回路にも入れます。またミッションを左右、前後を上下にゆすってエア抜きをします。

- ミッションオイルはシバウラ HST オイルまたは SAE20W-20 相当のオイルを使用ください。

- (4) ポートにアダプターを付けます。アダプターの角度を間違えないように付けてください。

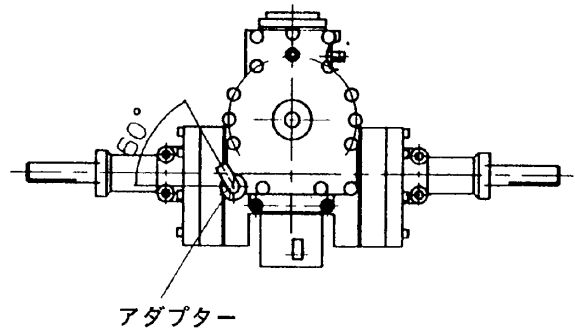


図 33 ミッションアダプター

- (5) シャーシにミッションを取付け、リザーバタンクにも新しいオイルを入れエンジンを始動し、低速にて運転し、エア抜きを行なってください。P.26の[6.6 ミッションオイルの点検の項]に従いオイル量を点検してください。
- (6) 異常音、異常振動、油漏れが無い点検してください。

【取扱いの注意】

- 連続運転状態では最高油温が82℃を越えないようにしてください。

10.3 バッテリーの点検

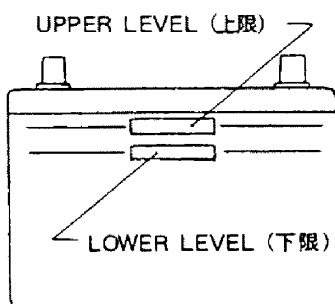
⚠ 危険

- バッテリーの点検時・充電時、火気厳禁です。守らないと、引火爆発し、ヤケドを負うおそれがあります。
- バッテリー液を身体や服につけないようにしてください。付着したときは、すぐに水で洗い流してください。守らないと、服が破れたり、ヤケドを負うおそれがあります。

⚠ 注意

- バッテリーの取付けは⊕側を先に取付け、取外すときは⊖側から取外してください。守らないと、ショートしてヤケドを負うおそれがあります。

バッテリーの電解液中の水は蒸発して減少します。液面がLOW LEVELとUPPER LEVELの間であれば適正です。少ないときは、蒸留水またはバッテリー補充液を補給してください。



バッテリー端子が腐食して白い粉が付いているときはバッテリーケーブルを外し、ぬるま湯でふきとり、清掃します。腐食がはげしいときは、サンドペーパーか、サンドブラシでみがきます。その後端子にグリースを塗り、バッテリーケーブルを確実に取付けます。

【取扱いの注意】

- バッテリー液は、過不足がないようにしましょう。多いと液があふれて本機を腐食させ、少ないとバッテリーの極板が損傷し寿命が短くなります。
- バッテリーを交換するときは必ず同容量のバッテリーを使用し、バッテリーケーブルを接続するとき⊕と⊖を間違わないようにしてください。

- 長期間使用しない場合は、夏は1カ月に一度、冬は2カ月に一度補充電をしてください。
- 充電するときは、バッテリーを必ず本機から取外し、急速充電はできるだけ避けてください。
- 充電は、バッテリーの⊕を充電器の⊕に、⊖を⊖にそれぞれ接続して普通の充電法で行なってください。

10.4 燃料フィルタの点検・交換

⚠ 危険

- エンジン回転中や、エンジンが熱いときは絶対に清掃・交換しないでください。守らないと、火災やヤケドをおこすおそれがあります。
- 燃料フィルタは、ボンネットを開けるとエンジン右側にあります。
- 燃料フィルタは、1年ごとに交換してください。汚れていたり水が入っている場合には、それ以前に交換してください。



図 34 燃料フィルタ

10.5 エアクリーナの清掃・交換

- エアクリーナは、ボンネットを開けるとエンジンの前側にあります。
- プレクリーナは、毎週もしくは25時間ごとのいずれか早い時期に清掃し、1年ごとに交換してください。
- カートリッジは、毎年もしくは100時間ごとのいずれか早い時期に清掃し、2年ごとに交換してください。

【注記】

ほこりの酷い条件下ではより頻繁にエアクリーナの手入れをすること。

プレクリーナの手入れ

- (1) カバーアッセンブリを外す。(図 35 参照)
 - a. カートリッジからプレクリーナを引抜きます。
 - b. 液体洗剤を水で薄めた中で洗う。
 - c. 絞ってからきれいな布で汚れを取る。
 - d. エンジンオイルの中にプレクリーナを浸します。きれいな布で包んで絞り、余分なオイルを除去します。
 - e. カートリッジにプレクリーナをかぶせます。
 - f. エアクリーナカバーを取付けます。

カートリッジの手入れ

- (1) ノブとプレートを取外します。(図 35 参照)
 - a. カートリッジを取外し、平らな表面を軽くたたいて汚れを落します。
 - b. 汚れがひどい場合には、交換するか、あるいは低石鹸分の洗剤をお湯で溶いた溶液で洗浄します。内側から外へ水を流して水がきれいになって出てくるまで徹底的にすすぎます。使用する前にカートリッジを完全に空気乾燥させます。

【取扱いの注意】

- ペーパーカートリッジの汚れを落とすのにケロシン等の石油系溶剤を使用しないでください。カートリッジの劣化の原因になります。ペーパーカートリッジに油を塗らないようにします。圧縮空気を使用してペーパーカートリッジをきれいにした後乾燥させたりしないでください。

- c. カートリッジ、カバープレート、ノブ、プレクリーナを元に戻します。

- (2) エアクリーナカバーを元の場所に取り付けます。(図 35)

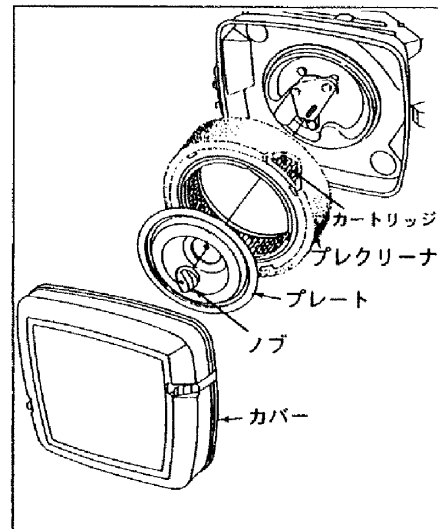


図 35 エアクリーナ

- 本機は芝刈機ですから刈った芝草が必ず溜ります。放っておきますとオーバーヒートの原因となりますので、いつもきれいにしよう心がけてください。

10.6 スパークプラグの点検

スパークプラグは100時間ごともしくは、1年ごとのいずれか早いときに交換してください。

- (1) プラグがカーボンで汚れている場合はプラグクリーナーまたはワイヤブラシ等で汚れを落してください。
- (2) 電極間隙が広い場合は、側方電極をつめ0.76mmに調整してください。
- (3) 下記のプラグを使用してください。

NGKBKR5E

CHAMPIONRC12YC

10.7 ブロワハウジングの清掃

100時間ごともしくは、1年ごとのいずれか早いときにブロワハウジングを外し、草・泥等を取り除いてください。

- シリンダヘッド・シリンダの冷却フィンに草が詰まると、エンジンの冷却性能が低下しオーバーヒートの原因になります。

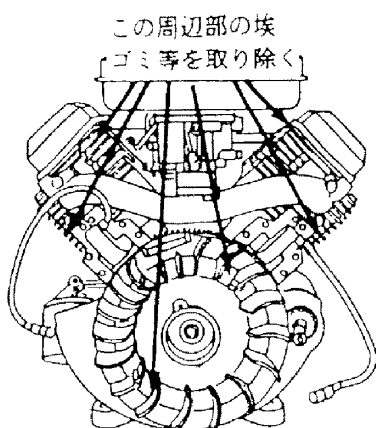


図 36 ブロワハウジング

10.8 各部の注油

次の箇所にグリース・注油を 50 時間ごとに行なってください。

[グリース箇所]

- ・ キングピン
- ・ ステアリングギヤ

[注油箇所]

- ・ ブレーキペダル軸
- ・ P.T.O レバー軸
- ・ HST ペダル軸
- ・ ベルトテンション軸
- ・ リフトレバー軸
- ・ 各ワイヤ類

10.9 パイプ類の点検

⚠ 危険

- 燃料パイプが破損していると、燃料もれを起こしますので必ず点検してください。守らないと、火災をおこすおそれがあります。

① 燃料パイプの点検・交換

- 燃料パイプの締付けの点検確認は 100 時間ごとに行ないませんが、6 カ月で 100 時間に達していない場合は、6 カ月ごとに行なってください。
- 燃料パイプはゴム製品で、本機を使わなくても老化する消耗品です。2 年ごとに新品と交換してください。なおその際、締付けバンドも新品に交換して、確実に締付けてください。
- 2 年たたなくても、燃料パイプや締付けバンドが傷んでいれば、交換してください。

10.10 電気配線の点検

⚠ 警告

- 配線コードが他の部品に接触していないか、被覆のはがれや締付け部の緩みがないかを毎日作業前に点検してください。

ボンネットを開けて、電気配線コードが、他の部品に接触して被覆のはがれや傷、または締付け部の緩みがないかを調べてください。傷んでいる場合は早めに、交換・修理してください。

10.11 ランプ類の交換

① 前照灯の交換

ボンネットを開けてください。

ソケット部分を左に回して抜くと、ソケット本体についたままバルブが外れます。バルブを押しながら軽く回せばバルブのみ外すことができます。

バルブは 21W です。

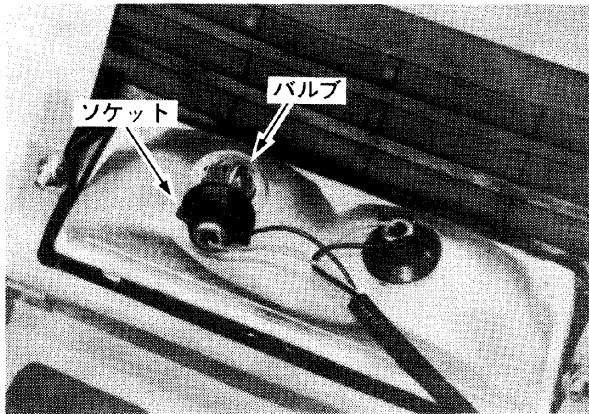


図 37 前照灯

② ヒューズの交換

ボンネットを開けてください。バッテリーの右側にヒューズボックスがあります。上側のカバーを手で外してヒューズをチェックしてください。ヒューズが切れている場合は切れた原因を調べ修理の上、同容量のヒューズと交換してください。

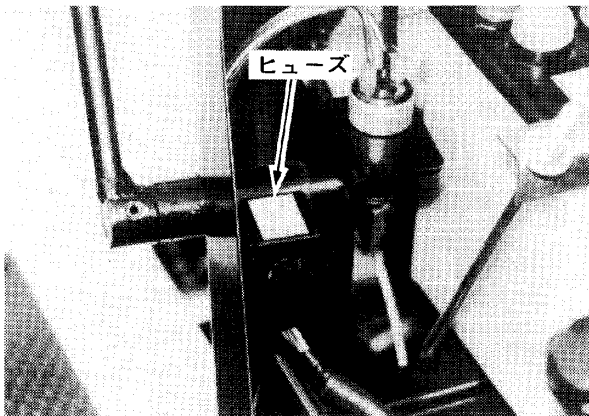


図 38 ヒューズボックス

【取扱いの注意】

●ヒューズを交換してもすぐ切れてしまう場合は、針金等で代用せず、販売店で点検・修理してください。

③ ヒューズブルリンクの交換

ヒューズブルリンクは配線を保護するための部品で、切れると全ての回路に電気が流れません。切れた原因を調べ修理した上、純正部品のヒューズブルリンクと交換してください。

ヒューズブルリンクはハンドル下のダッシュボードを外すと中にあります。

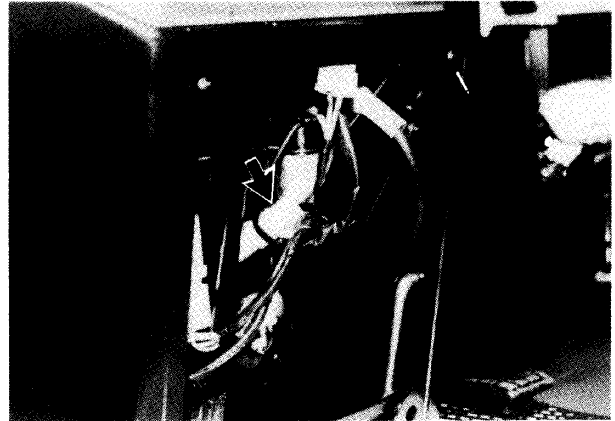


図 39 ヒューズブルリンク

10.12 各部の調整

① ブレーキペダルの調整

⚠ 警告

●ブレーキは常に正常に働くように調整してください。守らないと、事故をおこすおそれがあります。

ブレーキペダルの遊びはペダルのパッド位置で15~25mmが適正です。もしこの数値から外れた場合には、下記要領により、遊びを調整してください。

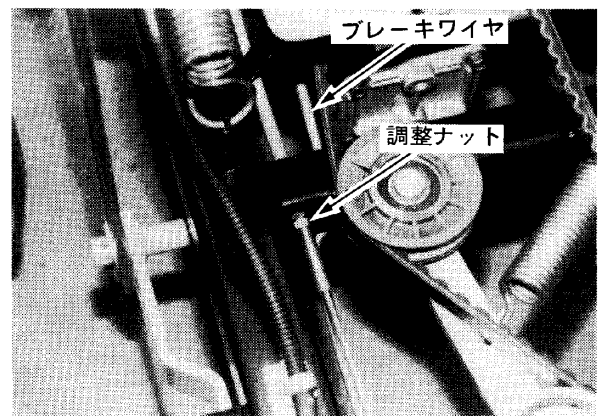


図 40 ブレーキペダルの調整

- (1) ステップを外します。
- (2) ブレーキワイヤのロックナットを緩めてください。
- (3) 調整ナットを回し、ペダルの遊びが15~25mmになるようにします。
- (4) ロックナットを締めてください。
- (5) ステップを付けます。
- (6) 本機を実際に動かして遊びを確認してください。

② ブレーキペダルスイッチの調整

ブレーキペダルセーフティスイッチの調整が悪く、エンジンが始動しない場合、下記要領により調整してください。

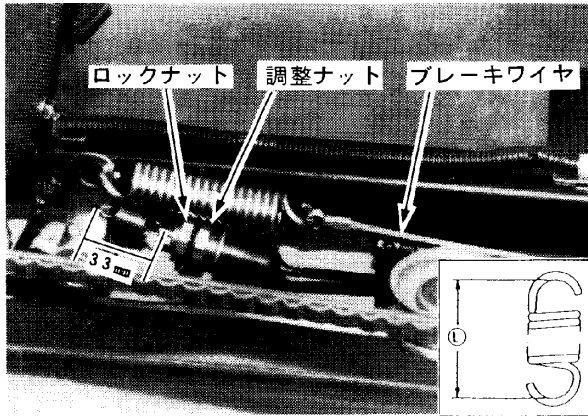


図 41 ブレーキペダルセーフティスイッチ

- (1) ステップを外します。
- (2) ブレーキペダルが完全に戻り位置にあることを確認してください。
- (3) セーフティスイッチのロックナットを緩め、調整ナットを回してスプリングの長さ①が 33mm になるように調整してください。
- (4) ロックナットを締めます。
- (5) ステップを付けます。
- (6) 駐車ブレーキをかけ、本スイッチが正常に機能しエンジンが始動することを確認してください。

③ P.T.O ベルトの張り調整

警告

- 必ずエンジンを止め、駐車ブレーキをかけ、キーを抜き、P.T.O レバーを[切]にしてから作業してください。守らないと、ケガをするおそれがあります。

モアに負荷がかかったときに、P.T.O ベルトがスリップする場合や、ベルトが摩耗して交換した場合には、スプリングの長さを下記の要領で調整してください。

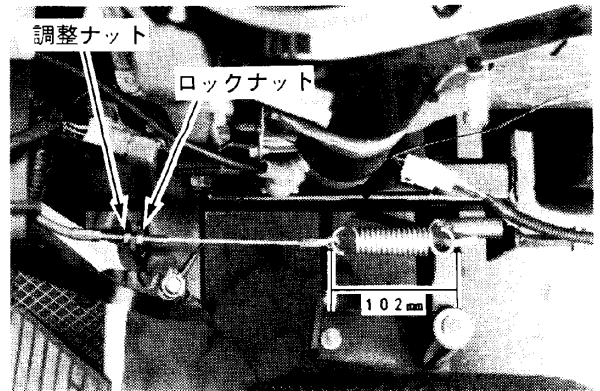
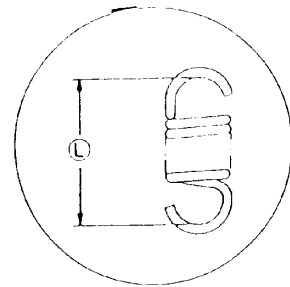


図 42 P.T.O ベルトテンションの調整



- (1) ボンネットを開けてください。スプリングはエンジンの右側にあります。
- (2) P.T.O クラッチレバーを[入]位置にし、スプリングの長さ①を測定します。スプリングの長さ①は約 102mm が適正ですので、下記により調整してください。
- (3) P.T.O クラッチレバーを[切]位置にして、ロックナットを緩め、調整ナットでワイヤの長さを調整してください。
- (4) 項目(2)を繰り返してスプリングの長さが適正になったらロックナットを締めます。
- (5) ベルトを交換した場合は P.29 の[8. モアの取付けの項]に従いベルトガイドを調整してください。

④ シートスイッチの点検

警告

- シートスイッチを点検する場合は、回りに人を近づけないでください。守らないと、傷害事故をおこすおそれがあります。

シートスイッチの作動を下記の要領で点検してください。

- (1) エンジンを始動し、駐車ブレーキをかけてください。
- (2) P.T.O レバーを〔入〕にしてください。シートから立上がるとエンジンが直ちに止まることを確認してください。
- (3) エンジンが止まらない場合は、販売店で点検・修理してください。

10.13 モアの点検・調整

⚠ 警告

- 点検整備は、本機が倒れたり動いたりしない平坦で安定した場所で車止めをした上で行なってください。守らないと、本機が転倒するなど事故をおこすおそれがあります。

⚠ 注意

- 点検・整備の修理をするときは、必ずエンジンを停止してください。守らないと、機械に巻き込まれて、傷害事故をおこすおそれがあります。
- 点検・整備などで取外したカバー類は、必ず取付けてください。守らないと、機械に巻き込まれて、傷害事故をおこすおそれがあります。

モア作業を行なう前に仕業点検を行なってください。

- ・刈刃取付ボルトの緩み
- ・刈刃の損傷・摩耗
- ・ディスクチャージカバー、モアの損傷
- ・すべてのピンのはまり具合

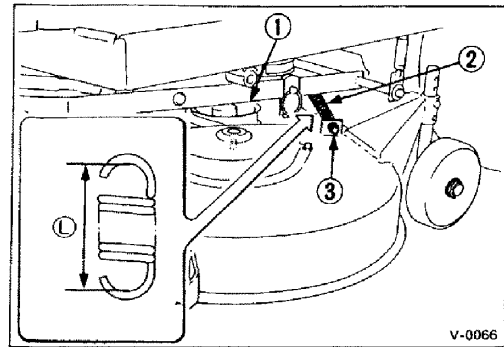
を点検してください。

① 各部の注油

- リンクの各支点・ゲージローラーの軸・ゲージホイールの軸・モアプーリ軸（3ヶ所）に50時間ごとに注油してください。

② モアベルトの調整

スプリングの長さ①が160～165mmになるように張りボルトを調整してください。



- ① テンションプーリ ③ 張りボルト
② スプリング

③ モアベルトの交換

ベルトの傷みがはげしいときや、使用200時間ごとには、ベルトを以下の要領で交換してください。

- (1) モアを本機から外してください。
- (2) 左右のベルトカバーを外してください。
- (3) プーリから古いベルトを外し、新しいベルトと交換してください。
- (4) スプリングの長さが160～165mmになるように調節してください。
- (5) 左右のベルトカバーを取付け、P.29〔8. モア取付けの項〕に従いモアを取付けてください。

④ 刈刃の研磨・交換

⚠ 注意

- 刈刃を外したり、付けたりするときは、厚手の手袋をはめてください。守らないと、ケガをするおそれがあります。
- 刈刃を研ぐときには、手袋をつけ、保護メガネをかけてください。守らないと、ケガをするおそれがあります。

良い芝刈作業をするために刈刃は常に鋭く研いでおいてください。草の切断面がむしれたようになっているのは刈刃が摩耗した証拠です。図43に示すように(A)刃になっていたらすぐに研いでください。また、(B)刃になりそうだったらただちに交換してください。

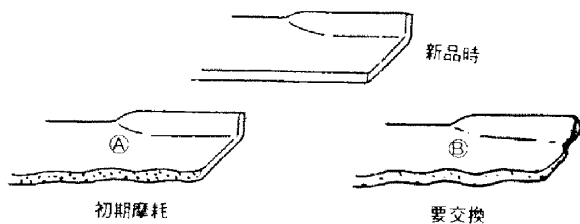


図 43 刈刃の交換

- (1) モアを本機から外して、上下ひっくり返して裏向きにする。
- (2) 刈刃とモアカバーの内側との間に木片をはさみ、刈刃を着脱するときに回り止めにする。
- (3) 刈刃締付けボルトを外し刈刃を取外します。
- (4) 刈刃の刃部の角度は図44のように45°にしておいてください。
- (5) 研ぎ上がった刈刃は取付ける前に回転のバランスを確認してください。刈刃のバランスが悪いと刈刃回転中に振動が発生しモアの破損の原因となります。もしバランスが取れていない場合は、バランスが取れるまで、刈刃の重い側を削ってください。

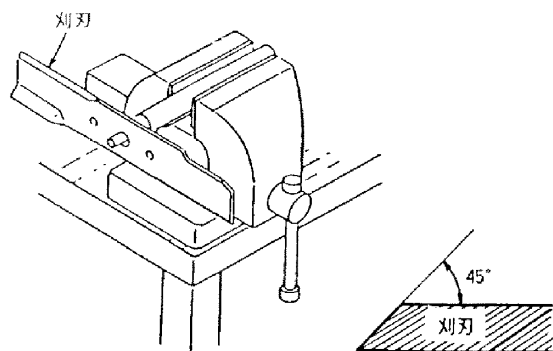


図 44 刈刃のバランスの取り方

- (6) 刈刃を取付けるときは図45の順番で取付け、スペーサのマーク(ポンチ穴)は刈刃の反対側にくるようにしてください。

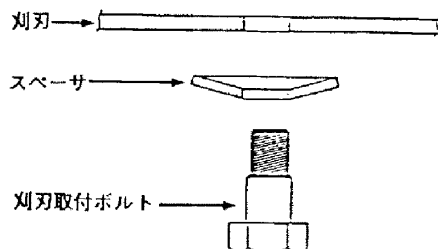


図 45 刈刃の取付け

【取扱いの注意】

- 刈刃締付けボルトの着脱はソケットレンチまたはボックススパナを使用してください。
- 刈刃を交換するときは、2本セットで交換することをおすすめします。

- 刈刃締付けボルトは確実に締付けてください。締付けトルクは 132.3~147N・m(13.5~15kgf・m)です。

10.14 長期格納時の点検整備

⚠ 危険

- 燃料を抜くときはエンジンが十分冷えてから行なってください。守らないと、火災をおこすおそれがあります。

⚠ 警告

- 格納する場合は、バッテリーを取外し、キーを抜取り保管してください。守らないと、事故をおこすおそれがあります。本機を長期間使用しない場合は、必ず下記点検、整備を行なってください。

- (1) 泥や草屑、油汚れ等をきれいに落してください。
- (2) エンジンオイルを交換し、エンジンをかけ5分間程度各部を動かしてください。
- (3) 各注油箇所、グリースの注入と塗布注油をしておいてください。
- (4) 燃料タンクの燃料を抜いてください。
- (5) キャブレターフロート室下部のドレンスクリュウを緩め、キャブレター内の燃料を抜いてください。
- (6) プロワハウジングを外し、シリンダーの冷却フィンから泥、草等を取除いてください。
- (7) タイヤの空気圧を標準よりやや高めにし、湿気から守るために板の上に乗せてください。またタイヤへの負担を軽くするため作業機やウェイト等を取外してください。
- (8) バッテリーを機体から取外し、充電してから風通しの良い屋内に保管してください。保管中でもわずかですが自己放電しますので、1~2カ月ごとに補充電してください。
- (9) ボルト・ナットの緩み、脱落を点検してください。もし緩み、脱落があれば増し締めや補修をしてください。
- (10) その他各部の不具合箇所、塗装のはげ落ちた箇所も整備してください。
- (11) 雨のかからぬ乾燥した所に格納してください。

【取扱いの注意】

- 洗浄するときはエアクリーナ、オルタネータ、各電装品、スイッチ類に水がかからないように注意してください。水がかかると思わぬ故障の原因となります。

10.15 故障の原因と処置一覧表

ローンモアの故障予防には日頃の点検と整備が大切です。故障を早期に発見してすぐ整備しましょう。簡単に整備できない箇所または当欄に記載されていない故障はお買上げいただきました特約店またはお近くの弊社営業所へ修理を依頼してください。

故障状況	原因	処置
スターティングモータが回転しない	バッテリーが放電している セーフティスイッチの調整不良 スターティングモータの不良 キースイッチの不良 ヒューズブルリンクの切れ	充電する 調整する 修理または交換する 交換する 配線系統を点検、修理して新しいリンクと交換
エンジンが始動しない	燃料切れ 燃料系統に空気が入っている 燃料フィルタの詰り エアクリーナエレメントの目詰り スパークプラグの不調	ガソリンを補給する 燃料タンクから燃料ポンプまでの燃料パイプ点検 洗浄または交換 清掃または交換 調整または交換
エンジンが不規則に回転する	燃料系統に空気が入っている 燃料に水が混入している スパークプラグの不調 燃料フィルタの目詰り 燃料が悪い	燃料タンク、燃料パイプ点検 水抜き、または新しいガソリンと交換する 調整または交換 洗浄または交換 良質の燃料と交換
運転中エンジンが停止した	燃料切れ 燃料系統に空気が入っている 燃料フィルタの目詰り 過負荷運転をした 燃料に水が混入している	燃料を補給する 燃料タンク、燃料パイプ点検 洗浄または交換 負荷を軽くする 水抜き、または新しいガソリンと交換する
マフラより白煙が出る	エンジンオイルの量が多すぎる エンジンオイルの粘度が低すぎる	オイルを適量になるまで抜き取る 適度な粘度のオイルに交換する
マフラより黒煙が出る	エアクリーナエレメントの目詰り 過負荷運転をした チョークが完全に開いてない	清掃または交換する 負荷を軽くする チョークロッドの作動を点検
ハンドルが左右どちらかへとられる	タイヤの空気圧が不揃いである	空気を入れて揃える
ブレーキの効きが悪くなった	ペダルの遊びが多すぎる ライニングの摩耗	遊びを調整する 交換する
スムーズに走行しない	HST オイルが不足している HST オイルフィルタの目詰り	HST オイルを補給する 洗浄または交換
ローンモアが動かない	駐車ブレーキがかかっている HST オイルが不足している	駐車ブレーキを外す HST オイルを補給する
HST ペダルを踏んでいなくてもローンモアが動く	HST 変速リンクの中立調整がくるっている	販売店に調整を依頼する

10.16 モアの故障と処置

故障状況	原因	処置
刈跡が均一でない	刈刃の曲がり 刈刃の摩耗 モアが水平でない エンジン回転が低い 作業速度が速い ベルトがすべっている	刈刃を交換 刈刃を交換 モアの傾きを調整する エンジン回転をあげる 適正な速度で作業する ベルトの調整をする
モアベルトのつれ回り	ベルト押えとベルトの間隙が不適性	ベルト押えを調整する

11. 仕様

トラクタ

単位 mm モア

単位 mm

機種名		LT16B	
機体寸法	全長	1710	
	全幅	900	
	全高	990	
	軸距	1180	
	軸距	前輪	685
		後輪	664
	最低地上高	150	
車軸	前輪	14×5.00-6 G2 2PR TURF	
	後輪	18×8.50-8 G2 2PR TURF	
機体重量(kg)		179	
エンジン	型式名	303777	
	種類	4サイクル空冷OHVガソリン	
	気筒数	2	
	総行程容積(cc.)	480	
	出力(PS/r.p.m)	16/3600(11.8kW/3600r.p.m)	
車体	制動装置	ディスク	
	かじ取装置	ギヤ	
	変速装置	ハイドロスタティックトランスミッション	
	速度	前進(km/h)	0~9.1
後進(km/h)		0~4.4	
燃料タンク容量(ℓ)		11	
バッテリー		30A19L	
P.T.O 軸	駆動方式	ベルトテンションクラッチ方式	
	回転数(r.p.m)	3400	
エンジンオイル(ℓ)		1.6	
ギヤオイル(ℓ)		1.8	

機種名		MM40DJ
機体寸法	全長	835
	全幅	1320
	全高	260
機体重量(kg)		37
刈巾		1016
刈高さ		20~102
刈高さ調整法		ゲージホイール
刈刃回転数(r.p.m)		3136
刈刃先端速度(m/s)		84
刈刃数		2
モア昇降リンク		4節平行リンク

12. 付 表

12.1 付属品一覧表

このトラクタには次の付属品がついております。お確かめください。

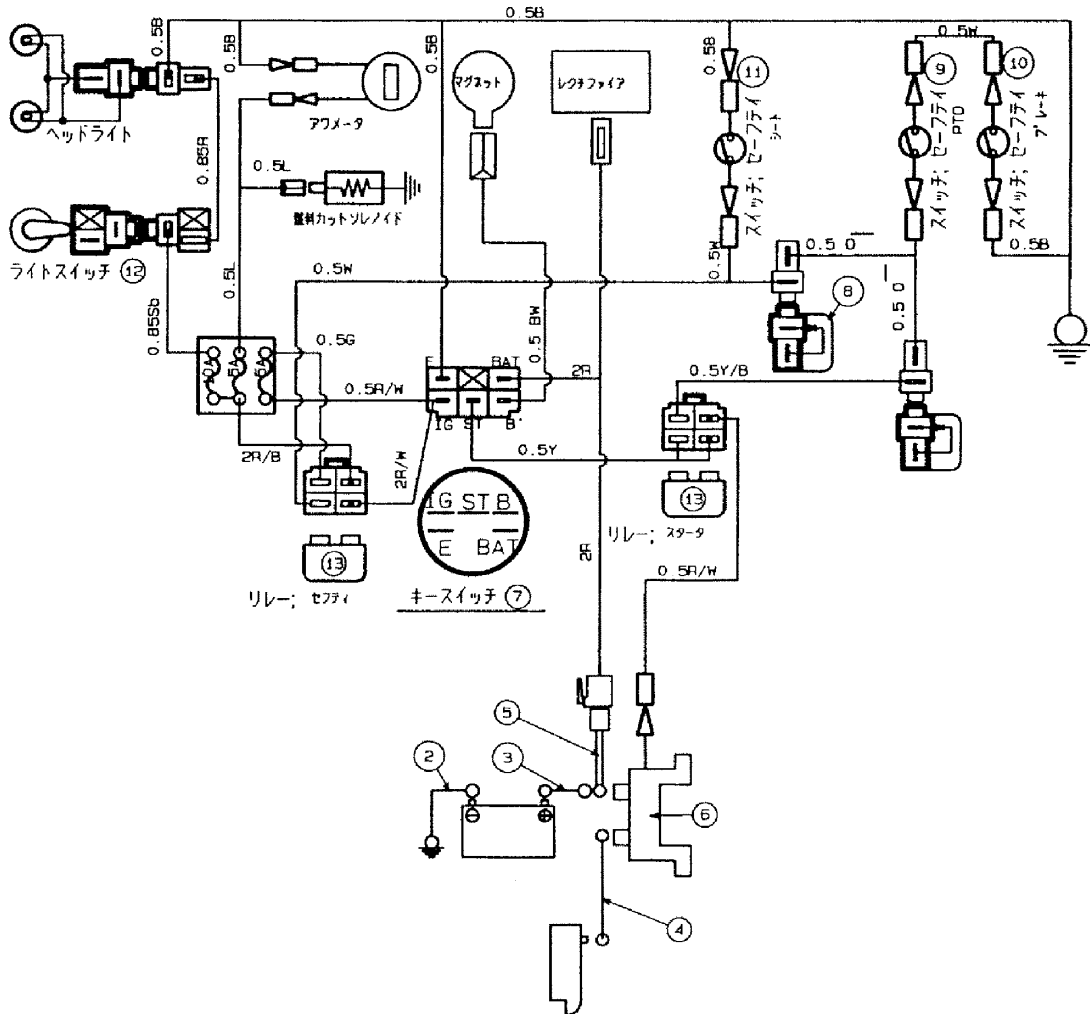
名 称	個 数
取扱説明書	1
オフセットレンチ	1
プラグレンチ	1

12.2 主な消耗部品

	部品コード	部 品 名 称	個数/台	備 考
エンジン関係	DBS491056	オイルフィルタ	1	
	DBS491055	スパークプラグ	2	
	DBS493629	燃料フィルタ	1	
電装関係	485120110	ヘッドランプの電球	2	12V 21W
	385410070	ヒューズ	2	5A
	385410080	ヒューズ	1	10A
	485230220	ヒューズプルリンク	1	
伝動関係	498660130	Vベルト	1	エンジン～ミッション
モア関係	080529127	Vベルト	1	エンジン～モア
	080529128	Vベルト	1	モア～モア
	645310320	刈刃	2	
	699400030	刈刃取付用ボルト	2	

本機製造番号	
エンジン番号	
モア製造番号	

12.3 配線図



- 1 ワイヤハーネス; メイン
- 2 バッテリーケーブル; -
- 3 バッテリーケーブル; +
- 4 バッテリーケーブル; +
- 5 ヒューズリンク
- 6 ソレノイド・スイッチ
- 7 キースイッチASS. y
- 8 コネクター; ダイオード
- 9 スイッチASS. y
- 10 スイッチASS. y
- 11 スイッチASS. y
- 12 スイッチASS. y
- 13 リレー

キースイッチ作動回路

		BAT	IG	ST	B'	E
OFF	0				○—○	
ON	1	○—○				
START	2	○—○	○—○			

B	BLACK	黒	BW	BLACK/WHITE	黒/白
G	GREEN	緑	BY	BLACK/YELLOW	黒/黄
L	BLUE	青	RW	RED/WHITE	赤/白
O	ORANGE	赤	Sb	SKY BLUE	水色
R	RED	赤	YB	YELLOW/BLACK	黄/黒
W	WHITE	白	RB	RED/BLACK	赤/黒
Y	YELLOW	黄			