

シバウラローントラクタ

SHIBAURA LAWN TRACTOR

MODEL

**LT14,LT16,LT16B
MM40,MM40D**

**純正部品表
PARTS LIST**

平成 14 年 7 月改訂版 JULY, 2002



株式会社HIシバウラ

管理コード NO. CONRTROL NO.	パーツリストコード番号 PARTS LIST CODE NO.
ISP3011	4 0 0 8 3 0 3 9 2

パーツリストの見方について

1) このパーツリストには下記型式が記載されております。

型式名	品目コード	表示型式	機関型形式	仕 様		
LT14	390400	14	EH43V	O：一般輸出向、モア無		
	390401			O：一般輸出向、モア付		
LT14A	390402			A：フランス向、モア無		
	390403			A：フランス向、モア付		
LT14J	390404			J：国内向、モア無		
LT16	391500			16	DBS VANGUARD 303777	O：一般輸出向、モア無
	391501					O：一般輸出向、モア付
LT16A	391502					A：フランス向、モア無
	391503	A：フランス向、モア付				
LT16J	391504	J：国内向、モア無				
LT16BJ	391508	J：国内向、モア無				
GM100	390406	14	EH43V			共栄社向、モア無
GM100A	391505	16	DBS			共栄社向、モア無
GM100B	391509			共栄社向、モア無		
MM40Y	550733	Y		一般輸出、刈幅 1060		
MM40YA	550734	YA		フランス向、刈幅 1060		
MM40J	550735	J		国内向、刈幅 1060		
MM40DJ	550798					

2) リストの記載内容について

リストの記載内容は下記に示す番号に従って説明します。

見出番号 Key No	部品番号 Parts No	部品名称 Parts Name	台 当 個 数 Q'ty				互換性 RP	適応号機 Application	型 寸 Description	備 考 Remarks
			⑨			④				
①	②	③				⑤	⑥	⑦	⑧	
~~~~~										
~~~~~										
~~~~~										
~~~~~										

- ①見出番号 イラストに付されている番号とリストの番号を一致させることにより、部品番号が索引できます。
- ②部品番号 部品を管理するための部品番号です。
- ③部品名称 部品の名称を和文、英文で表示してあります。
- ④個 数 見出し番号あたりの使用個数を表示してあります。
- ⑤互換性 部品変更による新部品と旧部品との互換性を表示してあります。
- ⑥適用号機 設計変更実施号機が表示してあります。
- ⑦型 寸 標準部品の型寸表示がしてあります。
- ⑧備 考 部品の仕様・説明等が表示してあります。
- ⑨ ALL 全ての型式を意味します。

3) 記号・略語について

記号（部品変更による新部品と旧部品との互換性の表示は次の通りです。）

表示記号	内 容
*	部品供給不可（部品番号欄にこのマークがあるのは供給いたしません。）
A	新旧共に互換性あり（新旧部品は新旧製品のいずれにも取付出来ます。）
B	新部品のみ互換性あり（新部品は新旧製品のいずれにも取付出来ますが、旧部品は新製品に取付けることは出来ません。）
D	新旧部品の互換性なし（新部品は新製品、旧部品は旧製品にのみ取付出来ます。）
E	追加部品であり適用号機欄に号機を記入。
F	廃止部品であり適用号機欄に号機を記入。
○	旧部品は在庫に限り供給、以降新部品を供給（○マークを部品番号欄に旧部品番号を備考欄に表示）
～×××××××：製造番号 ……号機まで ×××××××～：製造番号 ……号機より	

略 語 : ASSY : アセンブリ R.H : ライト OP : オプション EX : 排 気
 Inc : ……を含む UP : 上 d : 直 径 IN : 吸 気
 AR : 所 要 Low : 下 ℓ : 長 さ
 Fr : フロント S.T.D : スタンダード t : 厚 さ
 Re : リ ヤ U.S : アンダサイズ φ : 径
 L.H : レフト O.S : オーバーサイズ COMP : コンプリート（圧入、カシメ品）

4) イラストについて

イラストにはASSY部品、単体部品が記載されておりますが必ずしも正確な形状を示すものではありません。正確な部品番号を見出すための目安となるものです。イラストに付されている番号とリストの見出番号を一致させることにより、その見出番号から部品番号を知るようになっています。

ご注文について

- 1) 部品をご注文の際は部品番号、部品名称、個数をお知らせ下さい。
- 2) ご注文の部品は原則として誤送以外の返品は認めません。
- 3) シバウラ製品には **シバウラ 純正部品** を必ずご使用願います。
 （市販の類似品を使用されますと早期破損や性能を悪くする原因となります。）
- 4) 部品価格は別表の部品価格表を参照下さい。

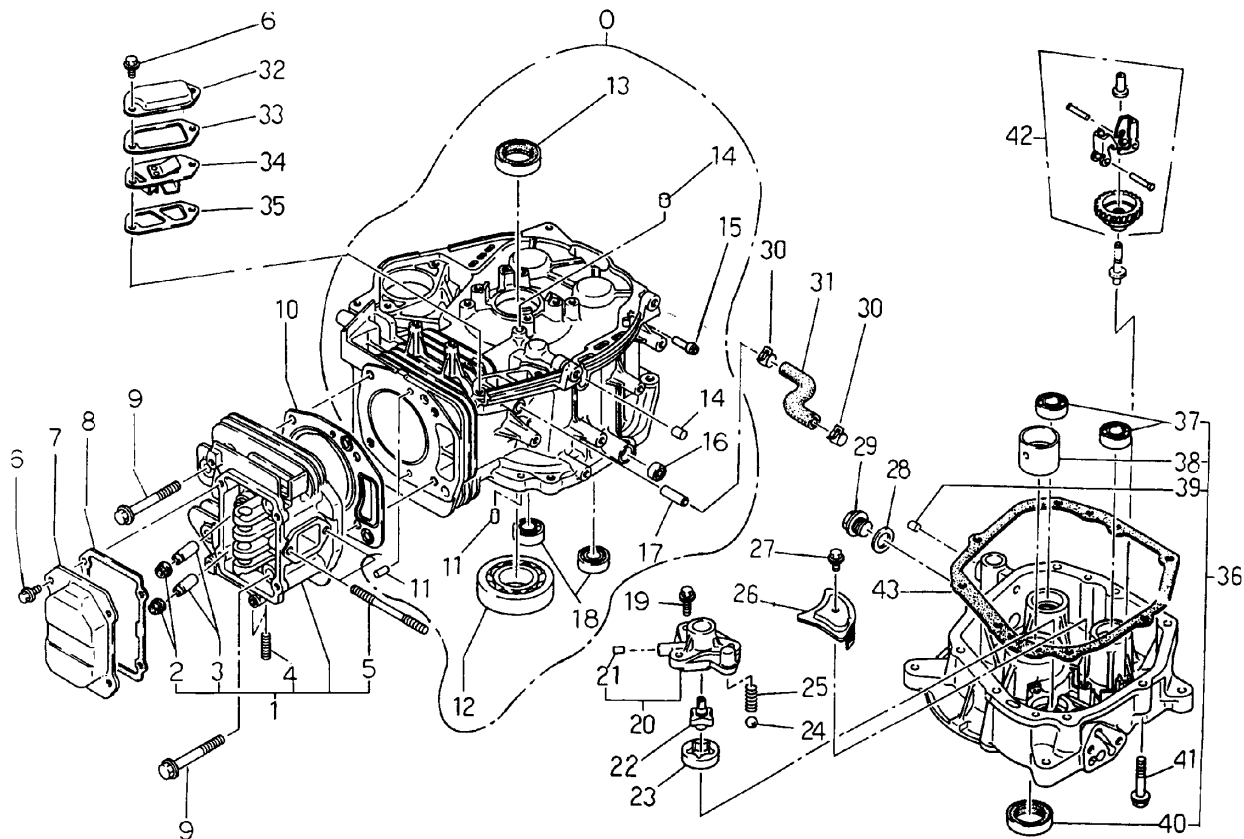
※本部品表は予告なく変更することがあります。

213	シート, ステップ	SEAT, STEPS	37
214	ホイール, ツール	WHEELS, TOOLS	39
	モアール ; 40"	MOWER ; MM40	
301	デッキ, カバー	MOWER DECK, COVER; MM40	42
302	プーリー, テンション	PULLEY, TENSION; MM40	43
303	リンク	LINK; MM40	45
	モアール ; 40D"	MOWER ; MM40D	
304	デッキ, カバー	MOWER DECK, COVER	48
305	プーリー, テンション	PULLY, TENTION	49
306	リンク	LINK	51

ENGINE ; FOR LT14

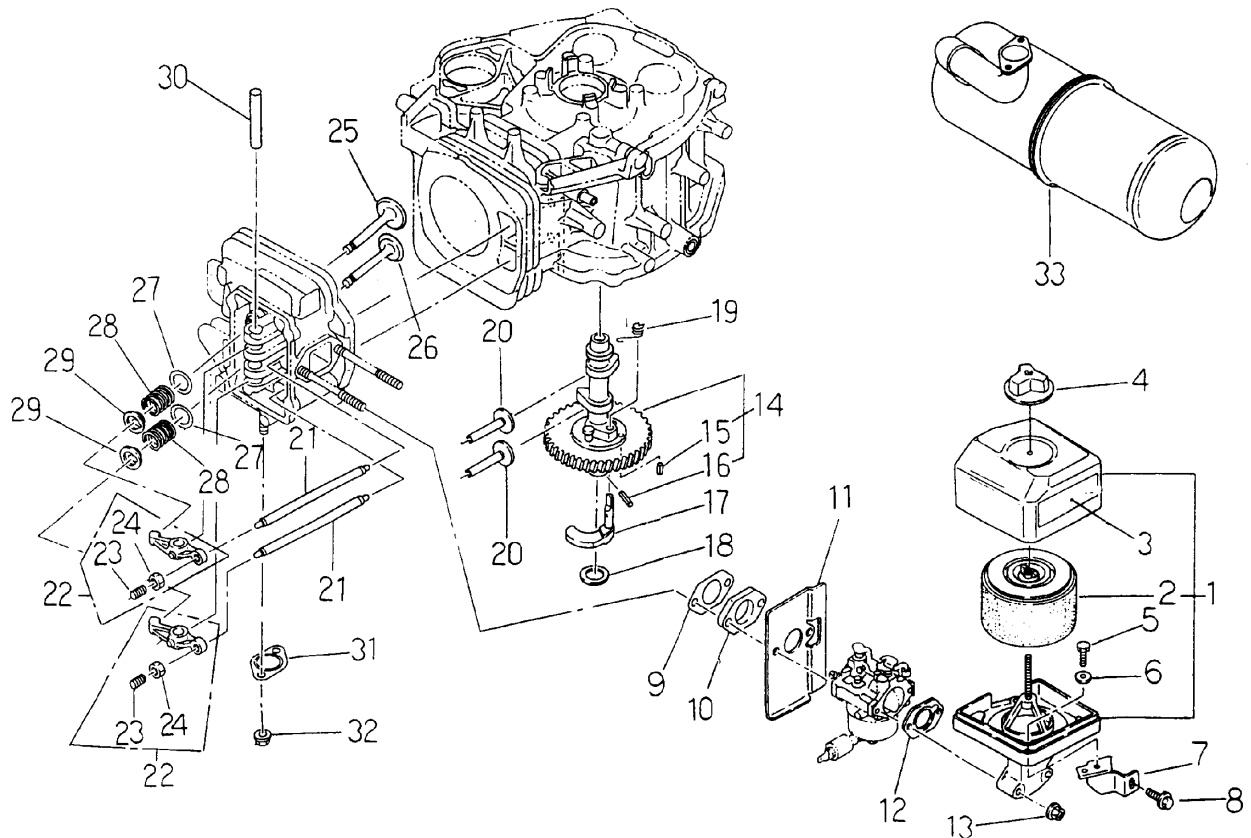
ROBIN EH43V

クランクケース
FIG.101
CRANK CASE



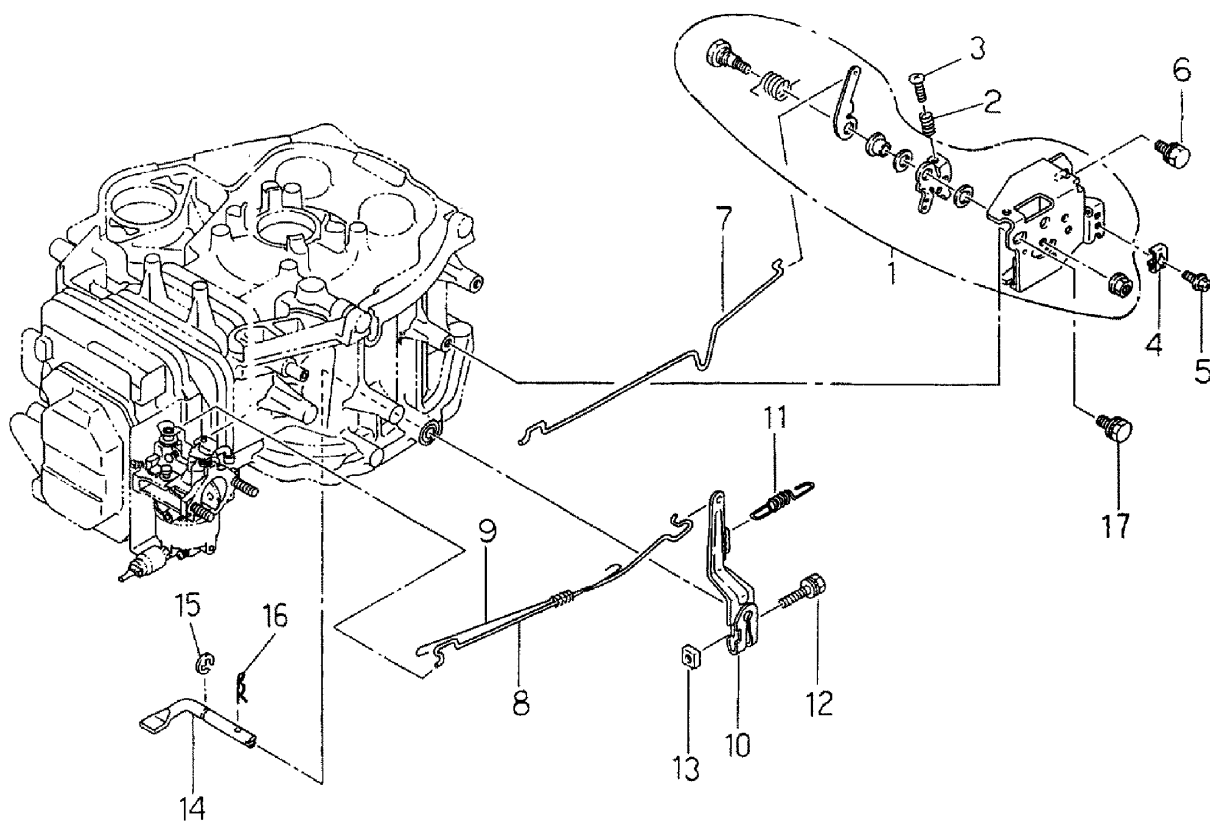
見出番号 Key No	部品番号 Parts No	部品名称 Parts Name	台数 Qty			互換性 RP	適応号機 Application	型寸 Description	備考 Remarks
			14						
0	REG01 0146	クランクケースコンブ	CRANKCASE COMP	1					
1	REG01 0149	シリンダヘッドコンブ	CYL-HEAD COMP	1					
2	REG01 0108	オイルシール	OIL SEAL	2					
3	REG01 0114	バルブガイド	VALVE GUIDE	2					
4	REG01 0011	スタッドボルト	STUD BOLT	2					
5	REG01 0012	スタッドボルト	STUD BOLT	2					
6	01080 0612	フランジボルト	FLANGE BOLT	6					
7	REG01 0116	ロッカカバー	ROCKER COVER	1					
8	REG01 0117	ガケット	GASKET	1					
9	01091 1075	フランジボルト	FLANGE BOLT	4					
10	REG01 0150	ヘッドガスケット	GASKET, HEAD	1					
11	REG01 0031	ノックピン	DOWEL PIN	2					
12	REG01 0041	ボールベアリング	BALL BEARING	1					
13	REG01 0035	オイルシール	OIL SEAL	1					
14	REG01 0080	プラグ	PLUG	2					
15	REG01 0051	パイプ	PIPE	1					
16	REG01 0034	オイルシール	OIL SEAL	1					
17	REG01 0128	ユニオン	UNION	1					
18	REG01 0040	ボールベアリング	BALL BEARING	2					
19	REG01 0015	フランジボルト	FLANGE BOLT	3					
20	REG01 0153	ホルダコンブ	HOLDER COMP	1					
21	REG01 0080	プラグ	PLUG	1					
22	REG01 0204	オイルポンプインナ	OIL PUMP INNER	1					
23	REG01 0205	オイルポンプアウト	OIL OUTER	1					
24	04810 0012	スチールボール	STEEL BALL	1					
25	REG01 0209	リリーフスプリング	SPRING; RELIEF	1					
26	REG01 0138	オイルフィルタユニット	OIL FILTER UNIT	1					
27	01080 0612	フランジボルト	FLANGE BOLT	1					
28	REG01 0022	ガスケット	GASKET	1					
29	REG01 0032	プラグ	PLUG	1					
30	REG01 0037	ホースクランプ	HOSE CLAMP	2					
31	REG01 0147	ラバーパイプ	RUBBER PIPE	1					
32	REG01 0078	ブリーザカバー	BREATHER COVER	1					
33	REG01 0079	ガスケット; カバー	GASKET; COVER	1					
34	REG01 0115	ブリーザプレート	BREATHER PLATE	1					

FIG.103 カム, バルブ, エヤクリーナ, マフラ
CAM, VALVE, AIR CLEANER, MUFFLER



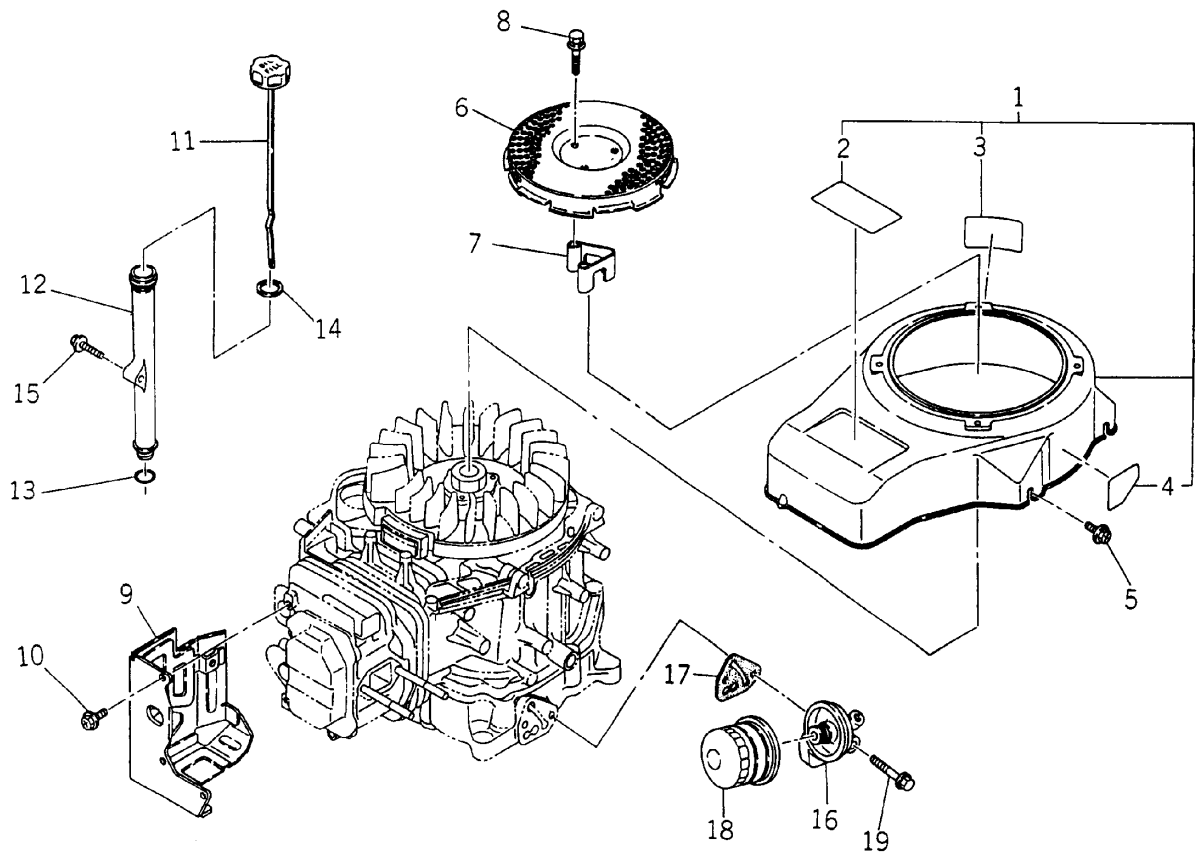
見出番号 Key No	部品番号 Parts No	部品名称 Parts Name	台数 Q. ty				互換性 RP	適応号機 Application	型寸 Description	備考 Remarks
			14							
1	REG01 0167	エヤクリーナアッシ	AIR CLEANER	1						
2	REG01 0169	エレメント	ELEMENT	1						
3	REG01 0046	ラベル	RABEL	1						
4	REG01 0072	キャップナット	CAP NUT	1						
5	REG01 0005	ボルト	BOLT	2						
6	REG01 0020	ワッシャ	WASHER	2						
7	REG01 0177	ブラケット	BRACKET	1						
8	01080 0612	フランジボルト	FLANGE BOLT	1						
9	REG01 0174	ガスケット	GASKET	1						
10	REG01 0170	インシュレータ	INSULATOR	1						
11	REG01 0175	ガスケット	GASKET	1						
12	REG01 0176	ガスケット	GASKET	1						
13	02310 0008	フランジナット	FLANGE NUT	2						
14	REG01 0166	カムシャフトコンプ	CAMSHAFT COMP	1						
15	03030 0410	スプリングピン	SPRING PIN	1						
16	REG01 0010	スプリングピン	SPRING PIN	1						
17	REG01 0126	リリースレバー	RELEADE LEVER	1						
18	REG01 0025	スペーサ	SPACER	1				0.6		
18	REG01 0026	スペーサ	SPACER	1				0.8		
19	REG01 0127	リターンスプリング	RETURN SPRING	1						
20	REG01 0121	タペット	TAPPET	2						
21	REG01 0173	プッシュロッド	PUSH ROD	2						
22	REG01 0125	ロッカアームアッシ	ROCKER ARM ASSY	2						
23	REG01 0016	アジャストスクリュ	ADJUST SCREW	2						
24	REG01 0017	ナット	NUT	2						
25	REG01 0171	インテイクバルブ	INTAKE VALVE	1						
26	REG01 0172	エクゾーストバルブ	EXHAUST VALVE	1						
27	REG01 0021	ワッシャ	WASHER	2						
28	REG01 0122	バルブスプリング	VALVE SPRING	2						
29	REG01 0123	スプリングリテーナ	SPLING RETAINER	2						
30	REG01 0109	ロッカシャフト	ROCKER SHAFT	1						
31	REG01 0124	ガスケット	GASKET	1						
32	REG01 0018	フランジナット	FLANGE NUT	2						
33	REG01 0165	マフラ	MAFFLER	1						

FIG.104 ガバナ
GOVERNOR



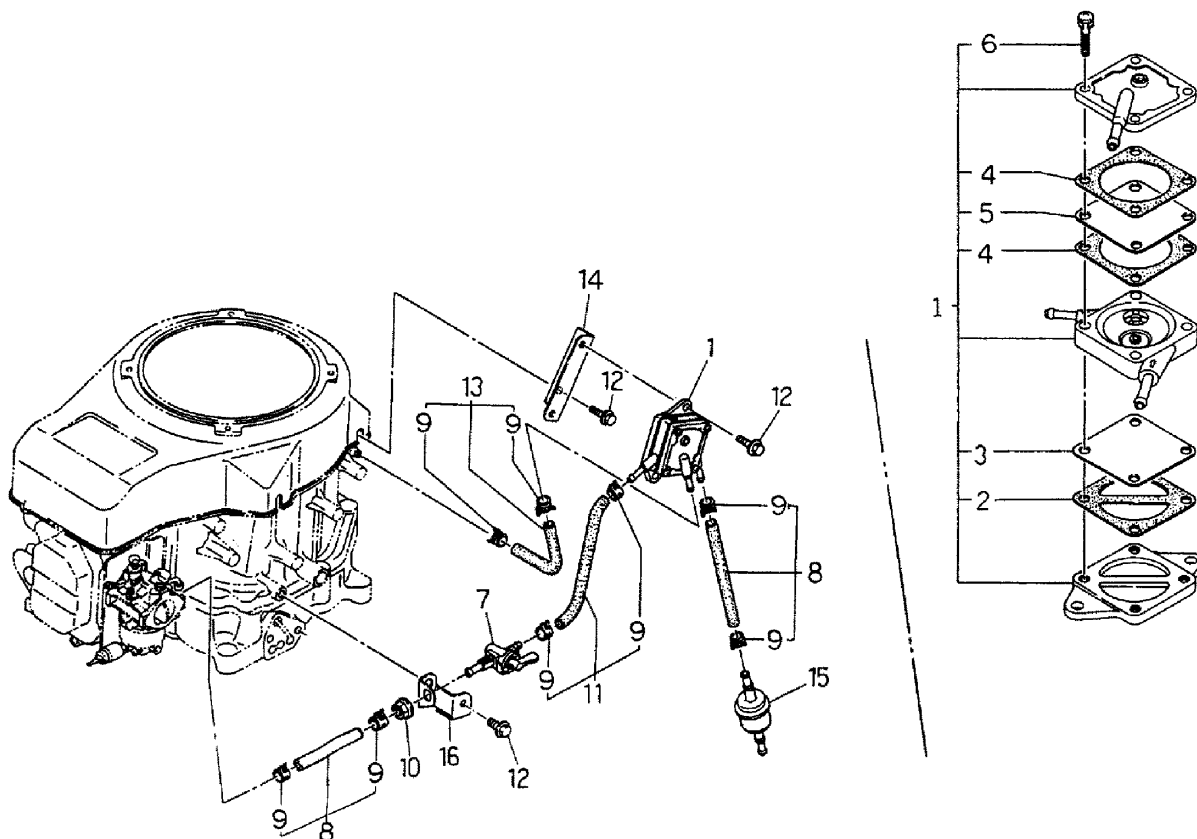
見出番号 Key No	部品番号 Parts No	部品名称 Parts Name	台数 Qty				互換性 RP	適応号機 Application	型寸 Description	備考 Remarks
			14							
1	REG01 0133	スピードコントロールアッシ S-CONTROLL ASSY	1							
2	REG01 0074	スプリング SPRING	1							
3	01510 0416	スクリュー SCREW	1							
4	REG01 0083	クランプ CLAMP	1							
5	REG01 0004	ボルト BOLT	1							
6	REG01 0001	ボルト BOLT	2							
7	REG01 0181	チョークロッド CHOKE ROD	1							
8	REG01 0179	ガバナロッド GOVERNOR ROD	1							
9	REG01 0180	ロッドスプリング ROD SPRING	1							
10	REG01 0131	ガバナレバー GOV-LEVER	1							
11	REG01 0178	ガバナスプリング GOV-SPRING	1							
12	REG01 0002	ボルト BOLT	1							
13	REG01 0019	ナット NUT	1							
14	REG01 0130	ガバナシャフト GOV-SHAFT	1							
15	03680 0008	クリップ CLIP	1							
16	03110 0008	スナップピン SNAP RING	1							
17	REG01 0001	ボルト BOLT	2							

FIG.105 クーリングカバー, オイルフィルタ
COOLING COVER, OIL FILTER



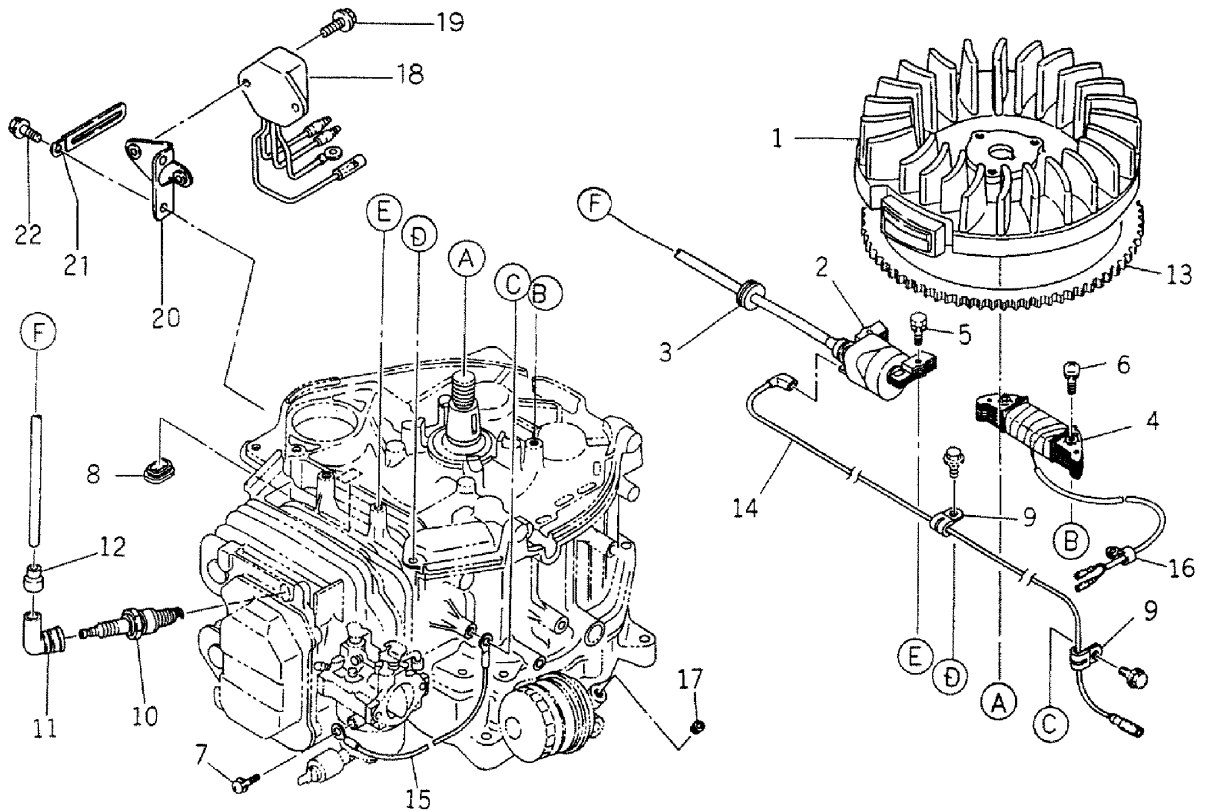
見出番号 Key No	部品番号 Parts No	部品名称 Parts Name	台当個数 Qty				互換性 RP	適応号機 Application	型寸 Description	備考 Remarks
			14							
1	REG01 0183	ブローハウジング BLOWER HOUSING	1							
2	REG01 0213	ラベル LABEL	1							
3	REG01 0045	ラベル LABEL	1							
4	REG01 0044	ラベル LABEL	1							
5	01080 0608	フランジボルト FLANGE BOLT	3							
6	REG01 0184	スクリーン SCREEN	1							
7	REG01 0185	スペーサ SPACER	1							
8	01181 0845	ボルト BOLT	3							
9	REG01 0136	シリンダバッフル CYLINDER BUFFLE	1							
10	01080 0608	フランジボルト FLANGE BOLT	4							
11	REG01 0203	オイルゲージ OIL GAUGE	1							
12	REG01 0137	オイルフィルター OIL FILLER	1							
13	05210 0160	Oリング O-RING	1							
14	REG01 0023	ガスケット GASKET	1							
15	REG01 0013	フランジボルト FLANGE BOLT	1							
16	REG01 0206	ブラケット BRACKET	1							
17	REG01 0208	ガスケット GASKET	1							
18	REG01 0210	オイルフィルタ OIL FILTER	1							
19	01081 0845	フランジボルト FLANGE BOLT	2							

FIG.106 フェューエルポンプ
FUEL PUMP



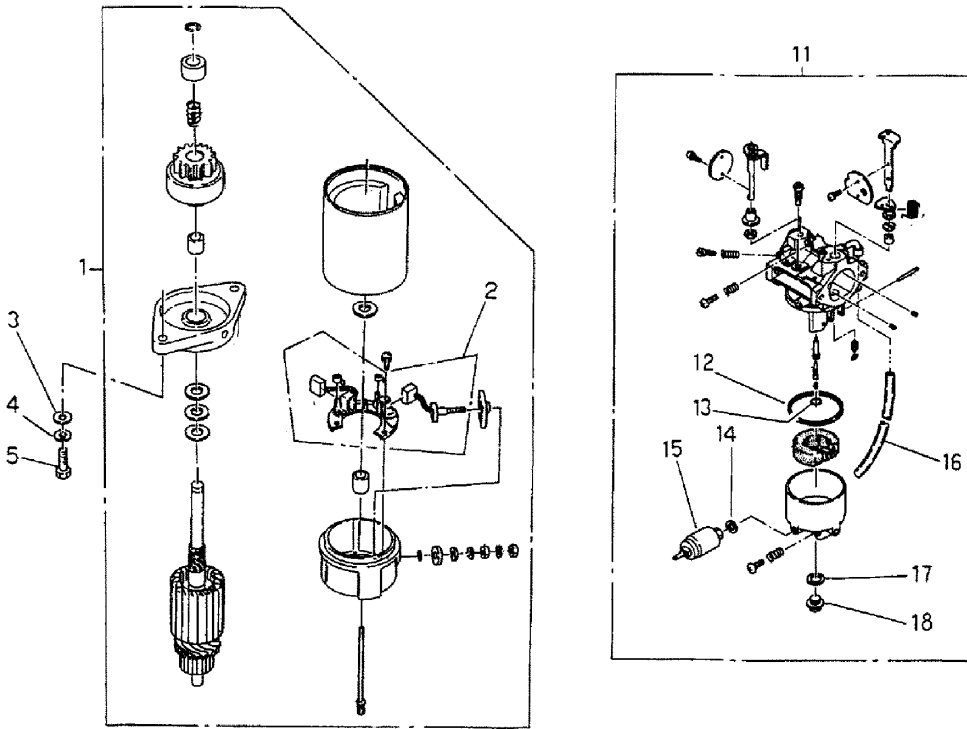
見出番号 Key No	部品番号 Parts No	部品名称 Parts Name	台 当 個 数 Q'ty				互換性 RP	適応号機 Application	型 寸 Description	備 考 Remarks
			14							
1	REG01 0186	フェューエルポンプアッシ	FUEL PUMP ASSY	1						
2	REG01 0216	ガスケット	GASKET	1						
3	REG01 0214	ダイヤフラム	DIAPHRAGM	1						
4	REG01 0217	ガスケット	GASKET	2						
5	REG01 0215	ダイヤフラム	DIAPHRAGM	1						
6	REG01 0218	スクリュー	SCREW	4						
7	REG01 0089	フェューエルコックアッシ	FUEL COCK ASSY	1						
8	REG01 0202	フェューエルパイプコンプ	FUEL PIPE COMP	1						
9	REG01 0036	ホースクランプ	HOSE CLAMP	8						
10	02310 0010	フランジナット	FLANGE NUT	1						
11	REG01 0075	フェューエルパイプコンプ	FUEL PIPE COMP	2						
12	01080 0612	ボルト	BOLT	3						
13	REG01 0069	フェューエルパイプコンプ	FUEL PIPE COMP	1						
14	REG01 0207	ブラケット	BRACKET	1						
15	REG01 0049	フェューエルフィルタ	FUEL FILTER	1						
16	REG01 0139	ブラケット	BRACKET	1						

FIG.107 イグニッションデバイス
IGNITION DEVICE



見出番号 Key No	部品番号 Parts No	部品名称 Parts Name	台数 Qty				互換性 RP	適応号機 Application	機寸 Description	備考 Remarks
			14							
1	REG01 0211	フライホイール FLY WHEEL	1							
2	REG01 0140	イグニッションコイル IGNITION COIL	1							
3	REG01 0142	グロメット GROMMET	1							
4	REG01 0141	チャージコイル CHARGE COIL	1							
5	REG01 0003	ボルト BOLT	2							
6	01515 0625	スクリュー SCREW	2							
7	01515 0610	スクリュー SCREW	1							
8	REG01 0071	クロメット GROMMET	1							
9	REG01 0064	クランプ CLAMP	2							
10	REG01 0042	スパークプラグ SPARK PLUG	1							
11	REG01 0043	プラグキャップ PLUG CAP	1							
12	REG01 0033	キャップ CAP	1							
13	REG01 0143	リングギア RING GEAR	1							
14	REG01 0144	ワイヤ WIRE HARNESS	1							
15	REG01 0113	ワイヤ WIRE HARNESS	1							
16	REG01 0055	クランプ CLAMP	1							
17	REG01 0082	プラグ BLIND PLUG	1							
18	REG01 0106	レクチファイヤ RECTIFIER	1							
19	REG01 0014	フランジボルト FLANGE BOLT	2							
20	REG01 0145	ブラケット BRACKET	1							
21	REG01 0039	クランプ CLAMP	1							
22	01080 0612	フランジボルト FLANGE BOLT	2							

FIG.108 スタータ, キャブレタ
STARTER, CURBURETOR

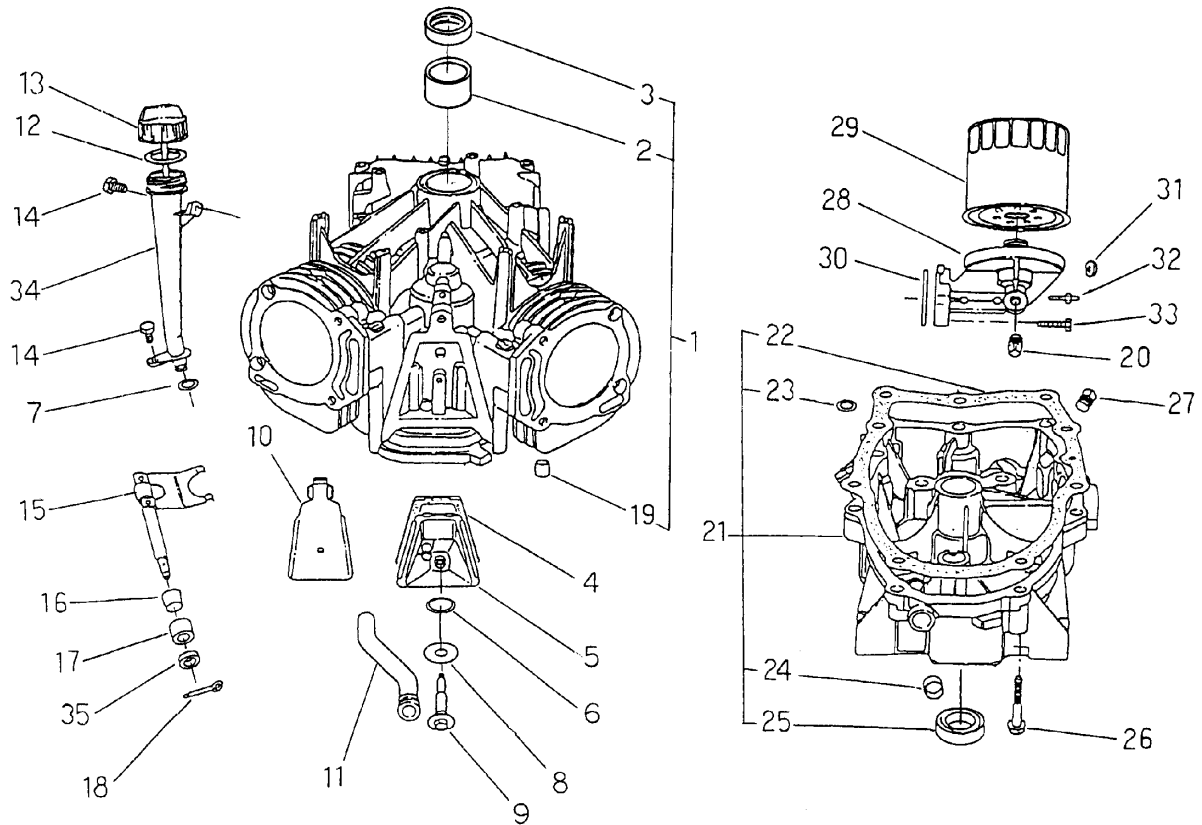


見出番号 Key No	部品番号 Parts No	部品名称 Parts Name	台数個数 Qty				互換性 RP	適応号機 Application	型寸 Description	備考 Remarks
			14							
1	REG01 0091	スタータアッシ STARTER ASSY	1							
2	REG01 0094	ホルダアッシ HOLDER ASSY	1							
3	REG01 0007	ワッシャ WASHER	2							
4	02710 0008	スプリングワッシャ SPRING WASHER	2							
5	REG01 0065	ボルト BOLT	2							
11	REG01 0188	キャブレタアッシ CURBURETOR ASSY	1							
12	REG01 0054	パッキン PACKING	1							
13	REG01 0111	Oリング O-RING	1							
14	REG01 0056	ワッシャ WASHER	1							
15	REG01 0201	ソレノイド SOLENOID	1							
16	REG01 0193	ホース HOSE, VINYL	1							
17	REG01 0194	ワッシャ WASHER	1							
18	REG01 0190	ジェットホルダ JET HOLDER	1							

ENGINE ; FOR LT16 • LT16B

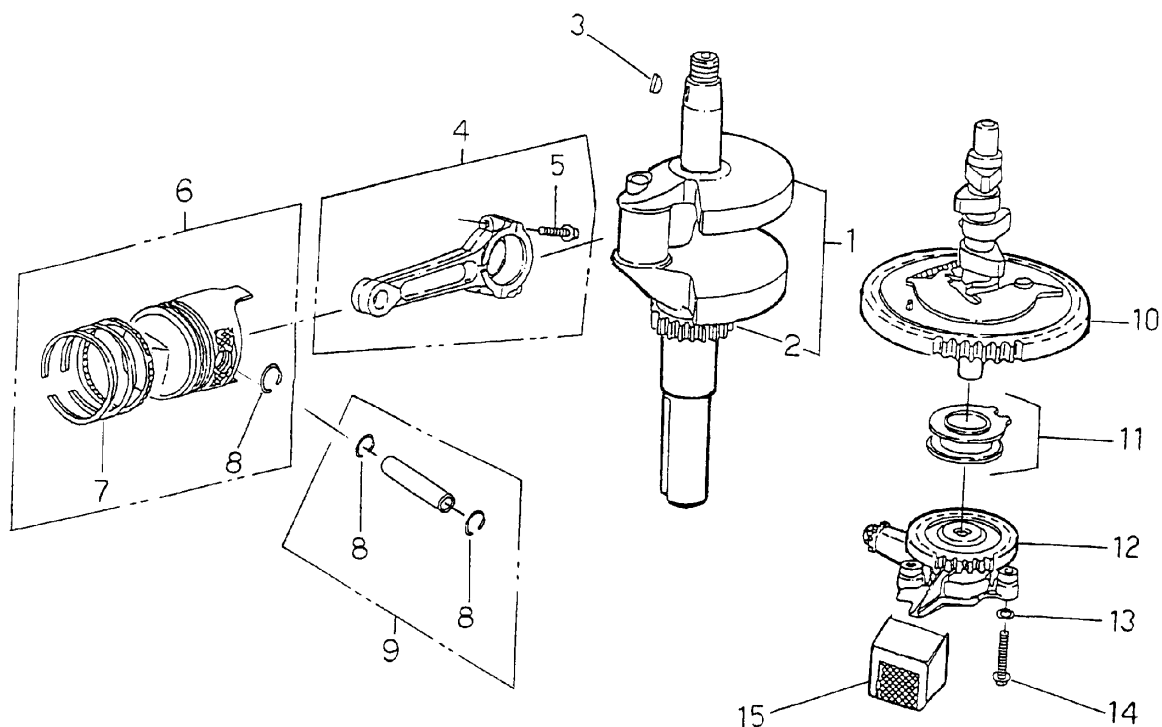
DBS VANGURAD 303777

シリンダブロック
 FIG.111
 CYLINDER BLOCK



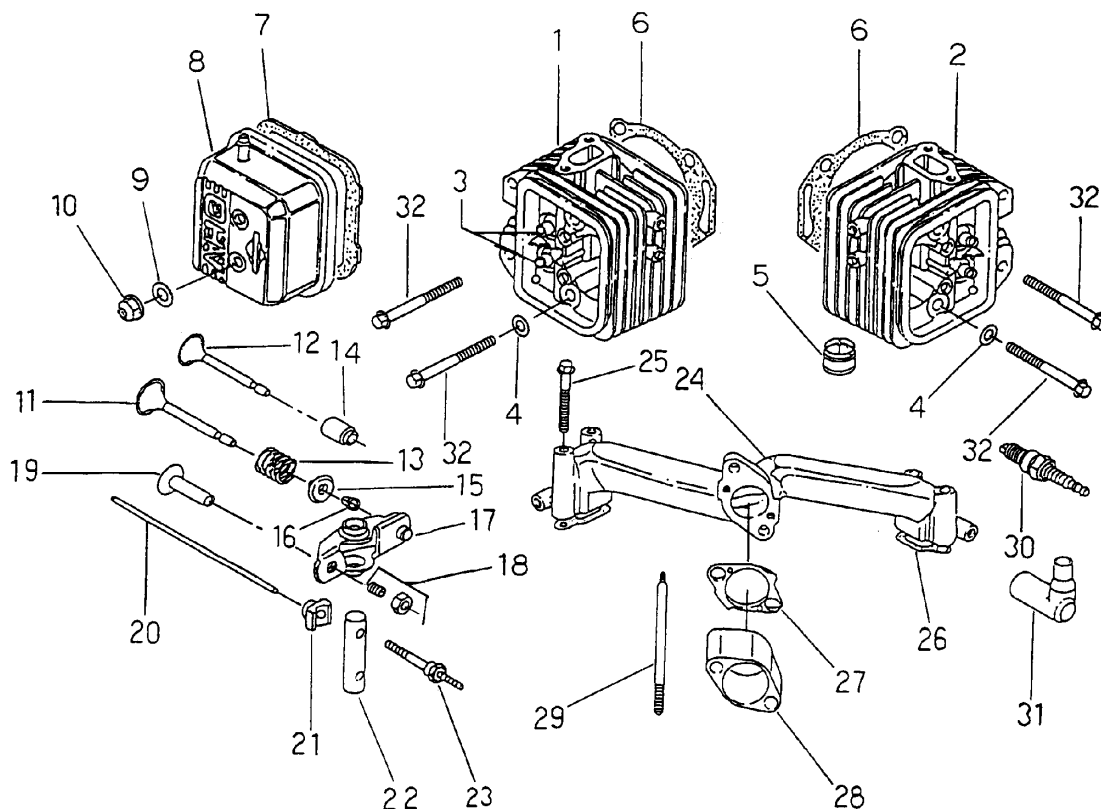
見出番号 Key No	部品番号 Parts No	部品名称 Parts Name	台数個数 Qty				互換性 RP	適応号機 Application	型寸 Description	備考 Remarks
			16							
1	DBS80 7511	シリンダアッシ CYLINDER ASSY	1							
2	DBS80 7687	ブッシング BUSHING	2							
3	DBS80 5101	オイルシール OIL SEAL	1							
4	DBS80 7688	ブリーザガasket BREATHER GASKET	1							
5	DBS80 7795	ブリーザアッシ BREATHER ASSY	1							
6	DBS80 5483	Oリング O-RING	1							
7	DBS80 5011	フィラーチューブシール SEAL, FILLER	1							
8	DBS80 5484	ワッシャ WASHER	1							
9	DBS80 5751	スクリュ SCREW	1							
10	DBS80 5197	ブリーザバッフル BREATHER BUFFLE	1							
11	DBS80 5362	ブリーザチューブ BREATHER TUBE	1							
12	DBS80 5012	Oリング O-RING	1							
13	DBS80 7516	ディップスティック OIL GAUGE	1							
14	DBS80 5317	スクリュ SCREW	2							
15	DBS80 7596	ガバナフォーク GOVERNOR FORK	1							
16	DBS80 5413	クランクブッシング CRANK BUSHING	1							
17	DBS80 5412	クランクブッシング CRANK BUSHING	1							
18	DBS80 5417	コッターピン COTTER PIN	1							
19	DBS80 5103	クランクケースドエル DOWEL PIN	1							
20	DBS80 5059	パイププラグ PIPE PLUG	2							
21	DBS80 7638	クランクケースカバーアッシ C-COVER ASSY	1							
22	DBS80 5112	ケースカバーガasket GASKET	1							
23	DBS80 5198	Oリング O-RING	1							
24	DBS80 5416	ガバナシャフトワッシャ WASHER	1							
25	DBS80 5049	オイルシール OIL SEAL	1							
26	DBS80 5017	スクリュ SCREW	9							
27	DBS80 5048	オイルドレインプラグ PLUG	2							
28	DBS80 8235	オイルフィルタアダプタ ADAPTOR	1							
29	DBS49 1056	オイルフィルタ FILTER	1							
30	DBS80 5250	アダプタガasket GASKET	1							
31	DBS80 5449	ロックワッシャ WASHER	1							
32	DBS80 5073	スタッド STUD	1							
33	DBS80 5030	スクリュ SCREW	2							
34	DBS80 7501	オイルフィルタチューブ TUBE	1							
35	DBS80 5054	ガバナシャフトシール SEAL; GOV-SHAFT	1							

FIG.112 クランクシャフト, ピストン
CRANKSHAFT, PISTON



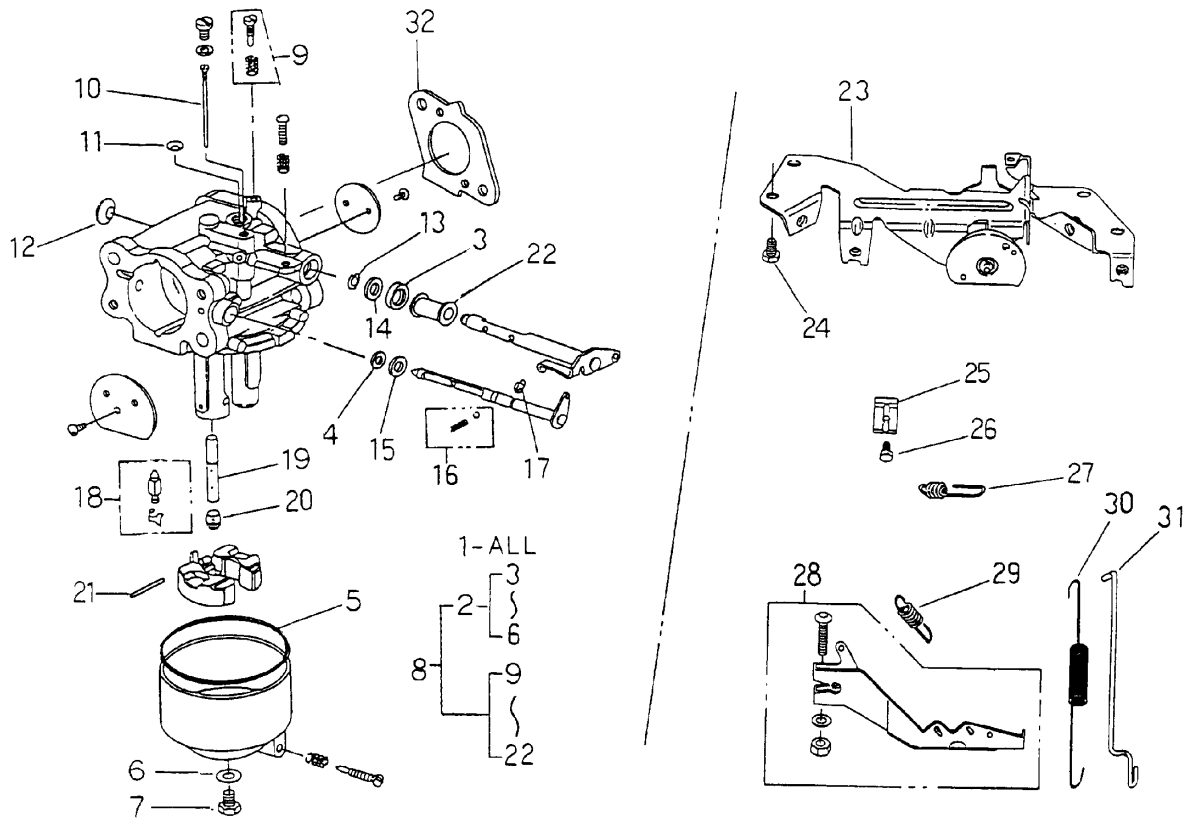
見出番号 Key No	部品番号 Parts No	部品名称 Parts Name	台当個数 Q'ty				互換性 RP	適応号機 Application	型寸 Description	備考 Remarks
			16							
1	DBS80 7586	クランクシャフト CRANKSHAFT	1							
2	DBS80 5675	タイミングギア TIMING GEAR	1							
3	DBS80 5016	フライホイールキー KEY	1							
4	DBS80 7900	コンロッドアッシ CON-ROD ASSY	2							
5	DBS80 5395	コンロッドスクリュ SCREW; CON-ROD	4							
6	DBS80 7619	ピストンアッシ PISTON ASSY	2					S.T.D		
6	DBS80 7807	ピストンアッシ PISTON ASSY	2					O.S0.01"		
7	DBS80 7620	ピストンリングセット PISTONRING SET	2					S.T.D		
7	DBS80 7808	ピストンリングセット PISTONRING SET	2					O.S0.01"		
8	DBS80 5099	ピストンピンロック CLIP; PISTON PIN	4							
9	DBS80 7621	ピストンピンアッシ PISTON PIN ASSY	2							
10	DBS80 7542	カムギア CAMGEAR	1							
11	DBS80 5313	ガバナスライダ GOV-SLIDER	1							
12	DBS80 7546	オイルポンプアッシ OIL PUMP ASSY	1							
13	DBS80 5058	Oリング O-RING	2							
14	DBS80 5057	スクリュ SCREW	2							
15	DBS80 5312	オイルポンプスクリーン SCREEN; PUMP	1							

シリンダヘッド
 FIG.113
 CYLINDER HEAD



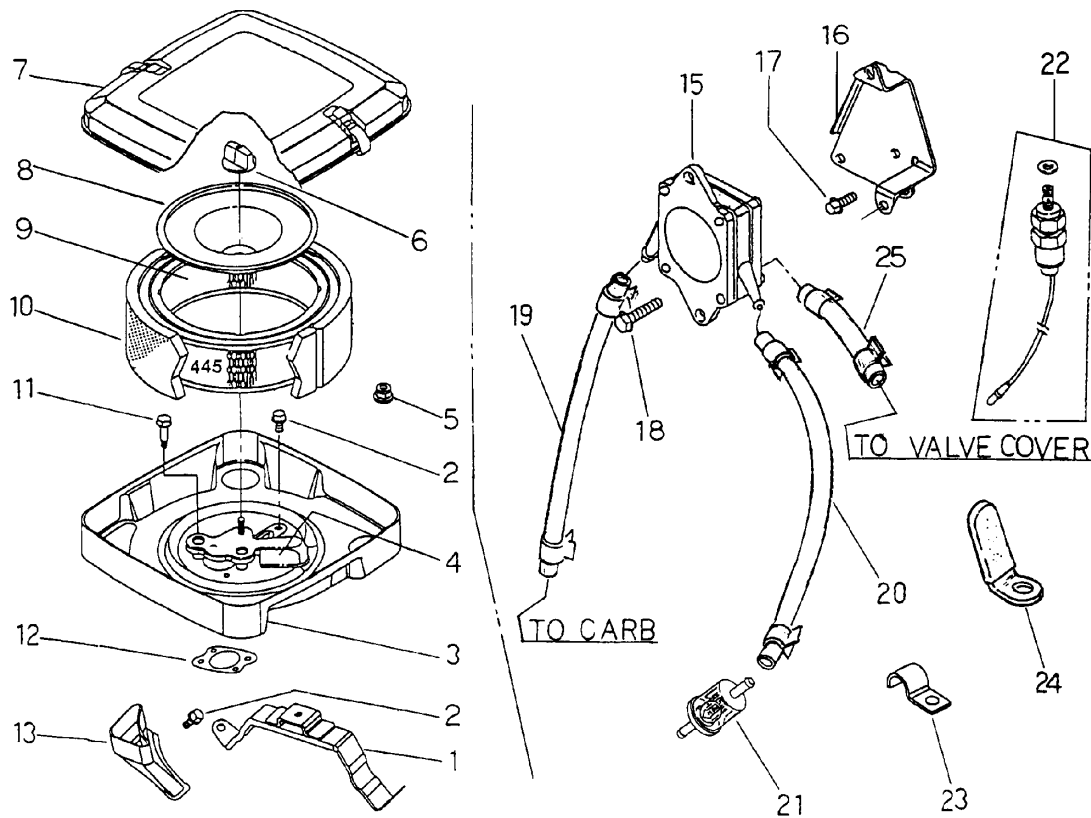
見出番号 Key No	部品番号 Parts No	部品名称 Parts Name	台数個数 Qty				互換性 RP	適応号機 Application	型寸 Description	備考 Remarks
			16							
1	DBS80 7987	シリンダヘッド ; 1 CYLINDER HEAD; 1	1							
2	DBS80 7988	シリンダヘッド ; 2 CYLINDER HEAD; 2	1							
3	DBS80 5084	バルブガイド VALVE GUIDE	4							
4	DBS80 5193	ヘッドワッシャ HEAD WASHER	4							
5	DBS80 5083	エキゾーストポートライナ PORT LINER; EX	2							
6	DBS80 7986	ヘッドガスケット HEAD GASKET	2							
7	DBS80 5028	バルブカバーガスケット GASKET; V-COVER	2							
8	DBS80 7655	バルブカバー ; 1 VALVE COVER; 1	1							
8	DBS80 5100	バルブカバー ; 2 VALVE COVER; 2	1							
9	DBS80 5420	バルブカバーワッシャ WASHER	4							
10	DBS80 5019	ナイロックナット NUT	4							
11	DBS80 7681	エキゾーストバルブ VALVE; EX	2							
12	DBS80 7680	インレットバルブ VALVE; IN	2							
13	DBS80 5078	バルブスプリング VALVE SPRING	4							
14	DBS80 5094	バルブガイドシール SEAL; V-GUIDE	4							
15	DBS80 5092	スプリングリテーナ RETAINER	4							
16	DBS80 7683	バルブリテーナ RETAINER	4							
17	DBS80 8159	ロッカアーム ROCKER ARM	4							
18	DBS80 7623	バルブスクリュ SCREW	4							
19	DBS69 0977	タペット TAPPET	4							
20	DBS80 5352	プッシュロッド ; IN PUSH ROD; IN	2							
20	DBS80 5617	プッシュロッド ; EX PUSH ROD; EX	2							
21	DBS80 5341	ロッカアームサポート SUPPORT; R-ARM	4							
22	DBS80 5342	ロッカアームシャフト SHAFT; R-ARM	2							
23	DBS80 5343	ロッカアームスタッド STUD; R-ARM	4							
24	DBS80 5409	インテイクマニホルダッシュ MANIFOLD	1							
25	DBS80 5006	スクリュ SCREW	4							
26	DBS80 5023	マニホルドガスケット GASKET; M-FOLD	2							
27	DBS80 5149	キャブレタガスケット GASKET; CARB	1							
28	DBS80 5329	キャブレタスペーサ SPACER	1							
29	DBS80 5669	キャブレタスタット STUD BOLT; CARB	2							
30	DBS49 1055	スパークプラグ SPARK PLUG	2							
31	DBS80 5529	プラグエルボ PLUG ELBOW	2							
32	DBS80 5097	シリンダヘッドスクリュ SCREW; C-HEAD	4							

FIG.114 キャブレター, ガバナ
CARBURETER, GOVERNOR



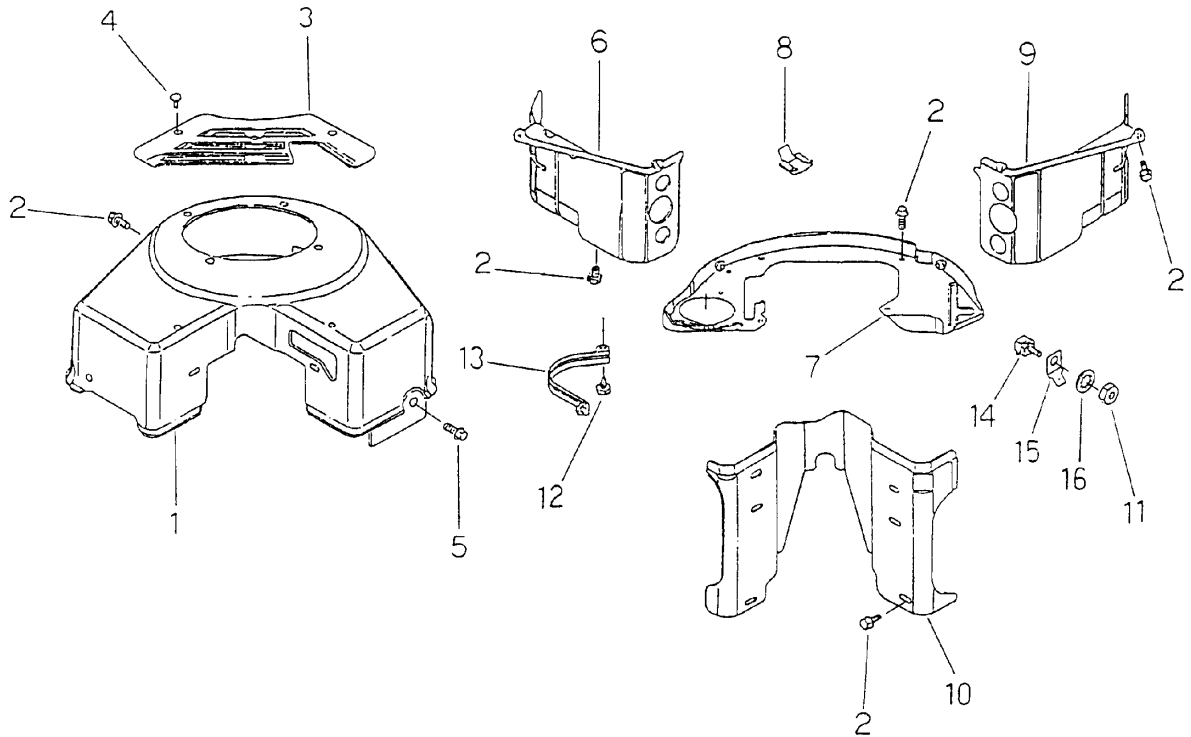
見出番号 Key No	部品番号 Parts No	部品名称 Parts Name	台当個数 Qty				互換性 RP	適応号機 Application	型寸 Description	備考 Remarks
			16							
1	DBS80 7961	キャブレターアッシ CARBURETOR ASSY	1							
2	DBS80 7716	キャブレターガスケットセット GASKETSET; CARB	1							
3	*	シャフトシール SEAL; SHAFT	1							
4	*	チョークシャフトシール SEAL; C-SHAFT	1							
5	*	ガスケット GASKET	1							
6	*	シーリングガスケット GASKET	1							
7	DBS80 5592	スクリュー SCREW	1							
8	DBS80 7962	キャブオーバーホールキット OVERHAUL KIT;	1							
9	*	ニードルバルブ NEEDLE VALVE	1							
10	*	キャブレターノズル NOZZLE; CARB	1							
11	*	ウェルチプラグ PLUG	1							
12	*	ウェルチプラグ PLUG	1							
13	*	スロットルシャフトリテーナ RETAINER	1							
14	*	スロットルカラー COLLAR; THROTTLE	1							
15	*	チョークカラー COLAR; CHOKE	1							
16	*	チョークローケーターボール CHOKE BALL	1							
17	*	チョークシャフトリテーナ RETAINER	1							
18	*	インレットバルブ VALVE	1							
19	*	ノズル NOZZLE	1							
20	*	メインジェット MEIN JET	1							
21	*	フロートピン PIN; FLOAT	1							
22	*	スロットルカラー COLLAR	1					スロットル		
23	DBS80 7610	ガバナブラケット BRACKET; GOV	1							
24	DBS80 5025	スクリュー SCREW	2							
25	DBS22 1535	ケーシングクランプ CLAMP	1							
26	DBS80 5169	スクリュー SCREW	1							
27	DBS80 5453	スプリング; アイドル SPRING	1							
28	DBS80 7528	カバナレバーアッシ GOV-LEVER ASSY	1							
29	DBS80 5461	ガバナスプリング SPRING; GOV	1							
30	DBS80 5465	ガバナリンクスプリング SPRING; GOV LINK	1							
31	DBS80 5480	カバナリンク LINK; GOV	1							
32	DBS80 5149	ガスケット GASKET	1							

FIG.115 エヤクリーナ, フューエルポンプ
AIR CLEANER, FUEL PUMP



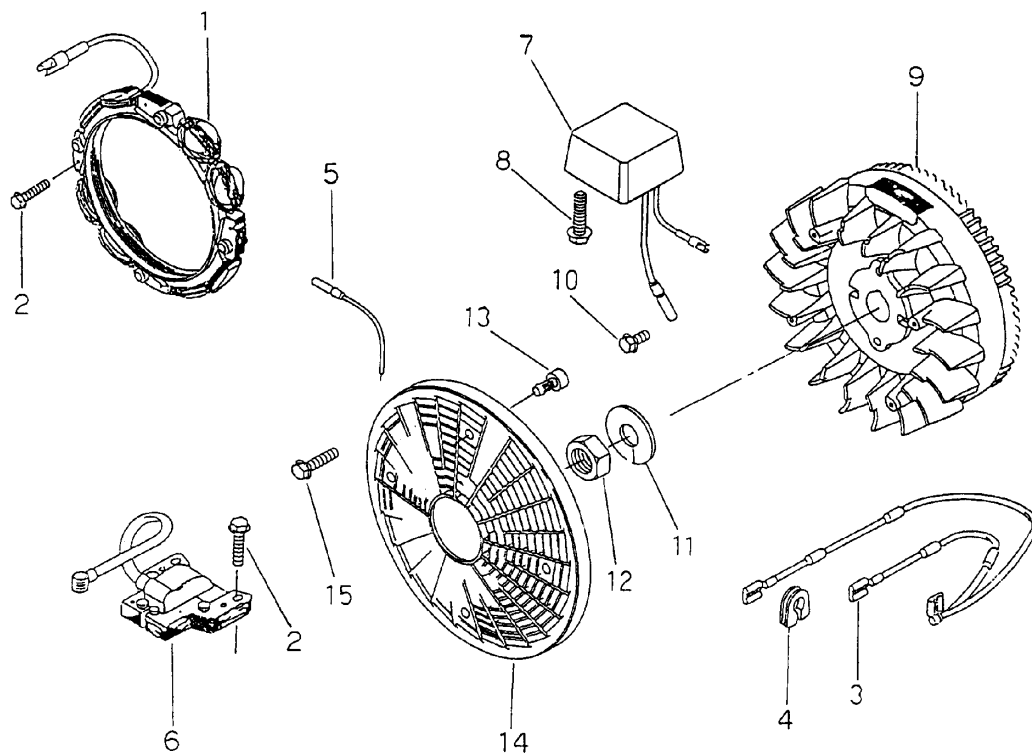
見出番号 Key No	部品番号 Parts No	部品名称 Parts Name	台当個数 Q.ty				互換性 RP	適応号機 Application	型 寸 Description	備 考 Remarks
			16							
1	DBS80 7859	エヤクリーナブラケット BRACKET	1							
2	DBS80 5406	スクリュ SCREW	3							
3	DBS80 7857	エヤクリーナベースアッシ A-C-BASE ASSY	1							
4	DBS80 7797	ディフレクタ DEFLECTOR	1							
5	DBS81 0078	ワッシャヘッドナット NUT	2							
6	DBS49 1875	エヤクリーナノブ KNOB	1							
7	DBS80 7862	エヤクリーナカバー A-C-COVER	1							
8	DBS80 5631	エヤフィルタプレート FILTER PLATE	1							
9	DBS39 4018	エヤクリーナカートリッジ ELEMENT	1							
10	DBS27 2490	フォームエレメント HOME ELEMENT	1							
11	DBS80 5057	スクリュ SCREW	2							
12	DBS80 5655	エヤクリーナガasket GASKET	1							
13	DBS80 5632	エヤインレットチューブ TUBE; INLET	1							
15	DBS49 1922	フューエルポンプ FUEL PUMP	1							
16	DBS80 7685	ポンプブラケット BRACKET	1							
17	DBS80 5025	スクリュ SCREW	2							
18	DBS80 5317	スクリュ SCREW	2							
19	DBS39 3815	フューエルホース HOSE; FUEL	1					1=150	切断使用	
20	DBS39 3815	フューエルホース HOSE; FUEL	1					1=340	切断使用	
21	DBS49 3629	フューエルフィルタ FILTER; FUEL	1							
22	DBS80 7744	ソレノイド SOLENOID	1							
23	DBS22 3167	フェルホースクランプ CLAMP; F-HOSE	2							
24	39911 1960	クランプ CLAMP	2							
25	DBS39 3815	フューエルホース HOSE; FUEL	1					1=37	切断使用	

FIG.116 クーリングカバー, マフラー
COOLING COVER, MUFFLER



見出番号 Key No	部品番号 Parts No	部品名称 Parts Name	台当個数 Qty				互換性 RP	適応号機 Application	型寸 Description	備考 Remarks
			16							
1	DBS80 7898	ブロワハウジング BLOWER HOUSING	1							
2	DBS80 5406	スクリュ SCREW	10							
3	DBS80 5636	キャブレタカバー COVER	1							
4	DBS80 5009	スクリュ SCREW	2							
5	DBS80 5025	スクリュ SCREW	5							
6	DBS80 8097	エヤカイドカバー COVER; A-GUIDE	1							
7	DBS80 7663	バックプレートアッシ BACK PLATE ASSY	1							
8	DBS22 4356	デブクリップ CLIP	1							
9	DBS80 8098	エアガイドカバー COVER; A-GUIDE	1							
10	DBS80 7660	パレイカバー COVER; OVERLAY	1							
11	DBS09 0576	ナット NUT	1							
12	DBS80 5260	スクリュ SCREW	10							
13	DBS80 5505	スタータシールド SEALD; STARTER	1							
14	DBS39 8525	インシュレータ INSULATOR	1							
15	DBS09 3722	スペードターミナル TERMINAL	1							
16	DBS09 2791	ロックワッシャ WASHER; LOCK	1							

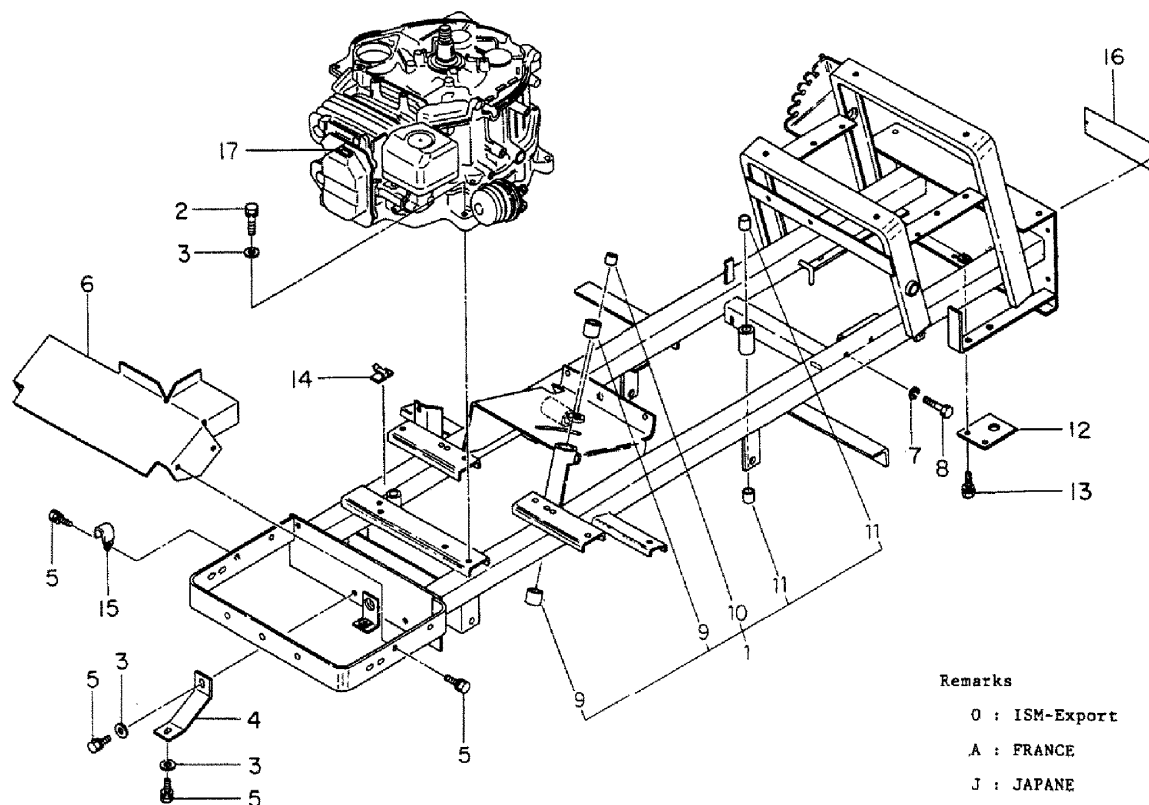
FIG.117 フライホイール, マグネット
FLY WHEEL, MAGNET



見出番号 Key No	部品番号 Parts No	部品名称 Parts Name	台数 Q. ty				互換性 RP	適応号機 Application	型 寸 Description	備 考 Remarks
			16							
1	DBS39 2595	オルタネータステータアッシ	STATOR ASSY	1						
2	DBS80 5407	スクリュ	SCREW	6						
3	DBS49 3792	グラウンドワイヤ	GRAND WIRE	1						
4	DBS80 5641	グロメット	GROMET	1						
5	DBS39 3422	オルタネータハーネスアッシ	HARNESS ASSY; AL	1						
6	DBS49 2341	マグネットアマチュア	ARMATURE	1						
7	DBS49 1546	オルタネーレギレータ	REGULATOR	1						
8	DBS80 5535	スクリュ	SCREW	1						
9	DBS80 7531	マグネットフライホイール	M-FLYWHEEL	1						
10	DBS80 5025	スクリュ	SCREW	2						
11	DBS80 5007	スプリングワッシャ	SPRING WASHER	1						
12	DBS80 5021	ナット	NUT	1						
13	DBS80 5402	スペーサ	SPACER	1						
14	DBS49 4439	スクリーン	SCREEN	1						
15	DBS80 5447	スクリュ	SCREW	4						

CHASSIS

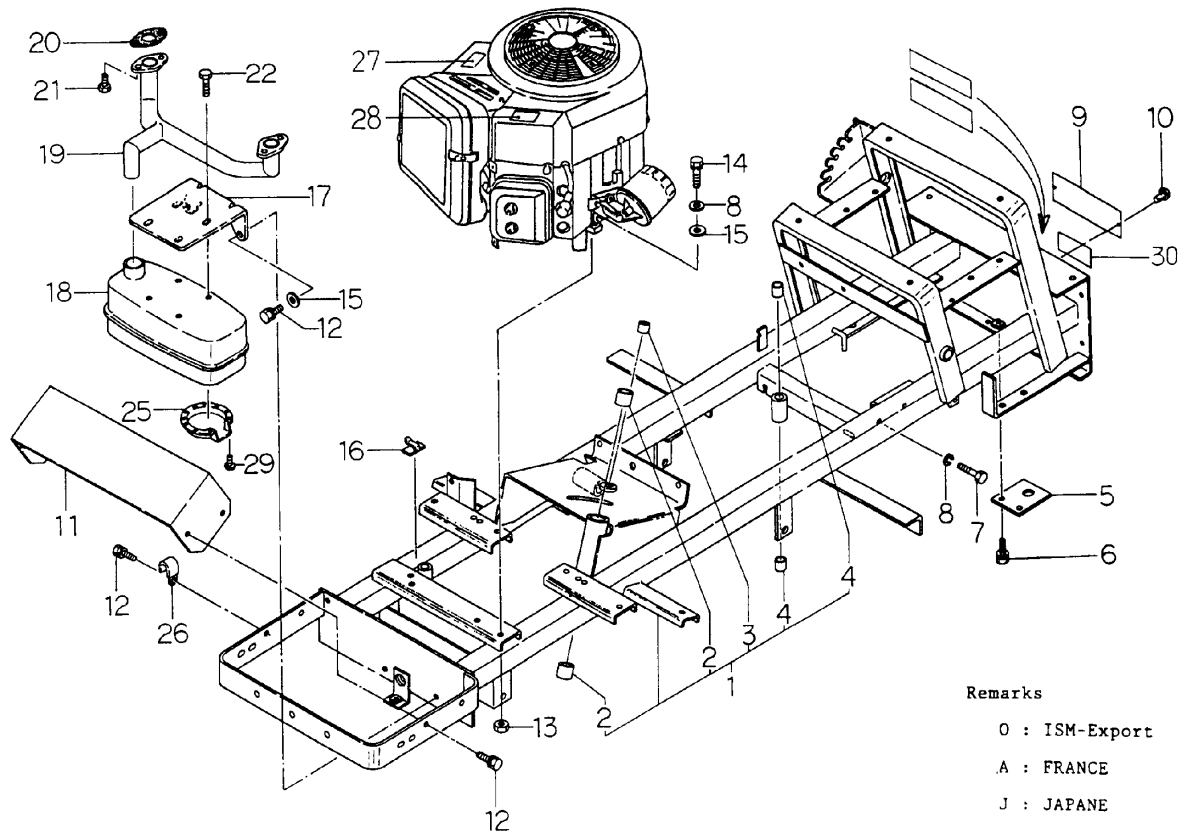
シャーシ
FIG.201
CHASSIS; LT14



Remarks
 O : ISM-Export
 A : FRANCE
 J : JAPANE

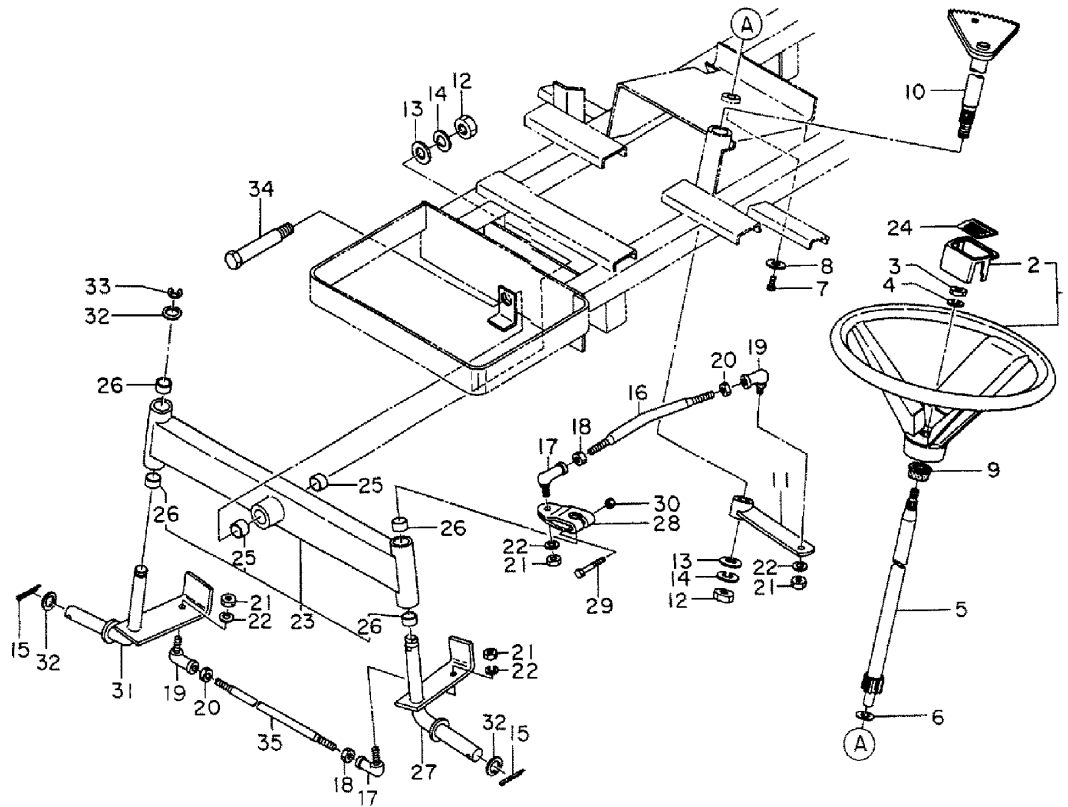
見出番号 Key No	部品番号 Parts No	部品名称 Parts Name	台数個数 Q'ty			互換性 RP	適応号機 Application	型寸 Description	備考 Remarks
			O	A	J				
1	43601 0100	シャーシアッシ CHASSIS ASSY	1	1	1				
2	01151 0835	ボルト BOLT	4	4	4				
3	02610 0008	ワッシャ WASHER	8	8	8				
4	40836 0020	ステー STAY	2	2	2				
5	01150 0816	ボルト BOLT	8	8	8				
6	40825 0040	ガード COVER	1	1	1				
7	02710 0008	スプリングワッシャ SPRING WASHER	2	2	2				
8	49943 1200	ボルト BOLT	2	2	2				
9	49851 0560	ブッシュ BUSH	2	2	2				
10	49851 0260	ブッシュ BUSH	1	1	1				
11	49851 0070	ブッシュ BUSH	2	2	2				
12	49956 0680	ヒッチ PLATE	1	1	1				
13	01150 0820	ボルト BOLT	2	2	2				
14	39911 2851	クランプ CLAMP	3	3	3				
15	39911 1040	クランプ CLAMP	1	1	1				
16	*	プレート MARK			1				
17	39019 1351	コーションプレート CAUTION PLATE	1						
17	39019 3120	コーションプレート CAUTION PLATE		1					
17	49099 0800	コーションプレート CAUTION PLATE			1				

FIG.202 シャーシ, マフラ
CHASSIS MUFFLER; LT16・LT16B



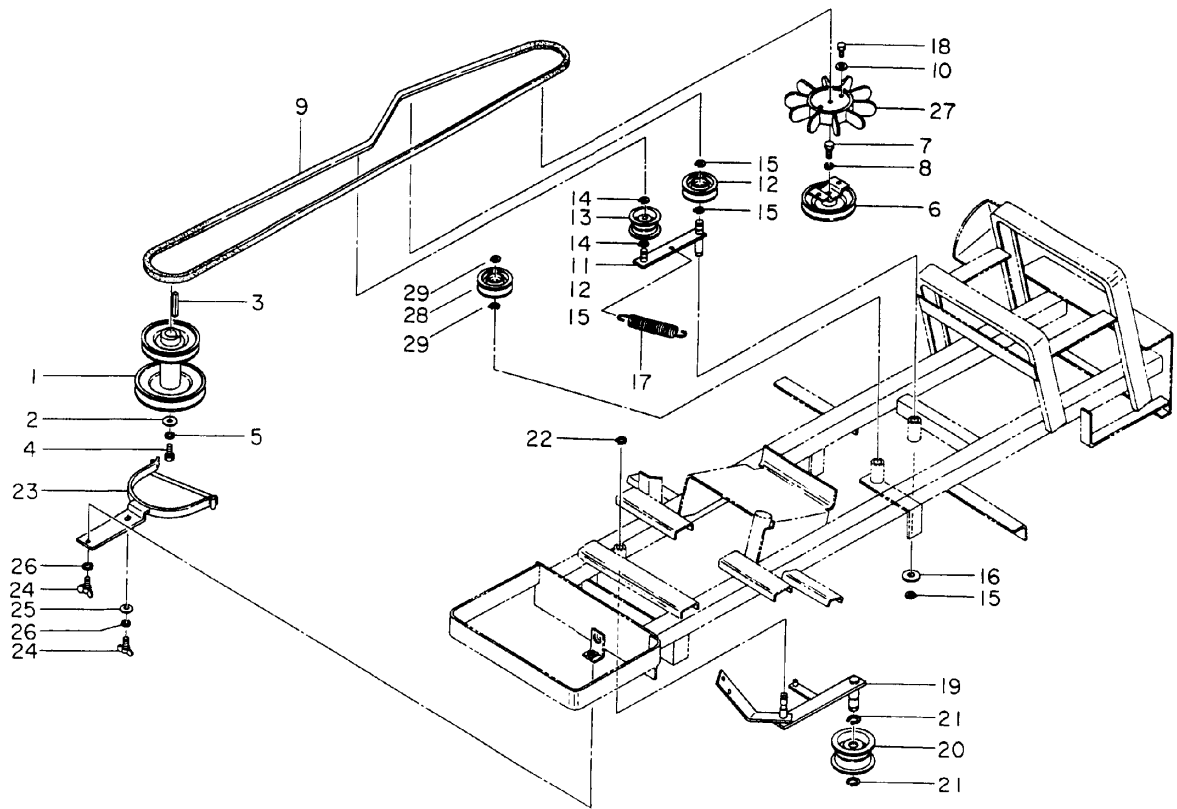
見出番号 Key No	部品番号 Parts No	部品名称 Parts Name	台数 Qty			互換性 RP	通応号機 Application	型寸 Description	備考 Remarks
			O	A	J				
1	43601 0171	シャーシアッシ CHASSIS ASSY	1	1	1				
2	49851 0560	ブッシュ BUSH	2	2	2				
3	49851 0260	ブッシュ BUSH	1	1	1				
4	49851 0070	ブッシュ BUSH	2	2	2				
5	49956 0680	ヒッチ HITCH	1	1	1				
6	01150 0820	ボルト BOLT	2	2	2				
7	49943 1200	ボルト BOLT	2	2	2				
8	02710 0008	スプリングワッシャ SPRING WASHER	6	6	6				
9	43631 0550	プレート PLATE	1	1	1				
10	01560 0620	スクリュ SCREW	2	2	2				
11	40825 0080	ガード COVER	1	1	1				
12	01150 0816	ボルト BOLT	6	6	6				
13	02090 0008	ナット NUT	4	4	4				
14	01031 0840	ボルト BOLT	4	4	4				
15	02610 0008	ワッシャ WASHER	6	6	6				
16	39911 2851	クランプ CLAMP	3	3	3				
17	40836 0131	ステー STAY	1	1	1				
18	DBS49 3963	マフラ MUFFLER	1	1	1				
19	40830 0200	エクゾーストパイプ EXHAUST PIPE	1	1	1				
20	DBS80 5024	エクゾーストガスケット GASKET	2	2	2				
21	DBS80 5158	スクリュ SCREW	4	4	4				
22	DBS69 0297	ボルト BOLT	4	4	4				
23									
24									
25	DBS39 3761	ディフレクタ DEFLECTOR	1	1	1				
26	39911 1040	クランプ CLAMP	1	1	1				
27	49099 1390	コーションプレート CAUTION PLATE	1						
27	49099 1520	コーションプレート CAUTION PLATE		1					
27	49099 2270	コーションプレート CAUTION PLATE			1				
28	49099 1800	コーションプレート CAUTION PLATE	1						
28	49099 1810	コーションプレート CAUTION PLATE		1					
28	49099 1820	コーションプレート CAUTION PLATE			1				
29	DBS09 3705	スクリュ SCREW	3	3	3				
30	49099 2200	コーションプレート CAUTION PLATE			1				

FIG.203 フロントアクスル, ステアリング
FRONT AXLE, STEERING



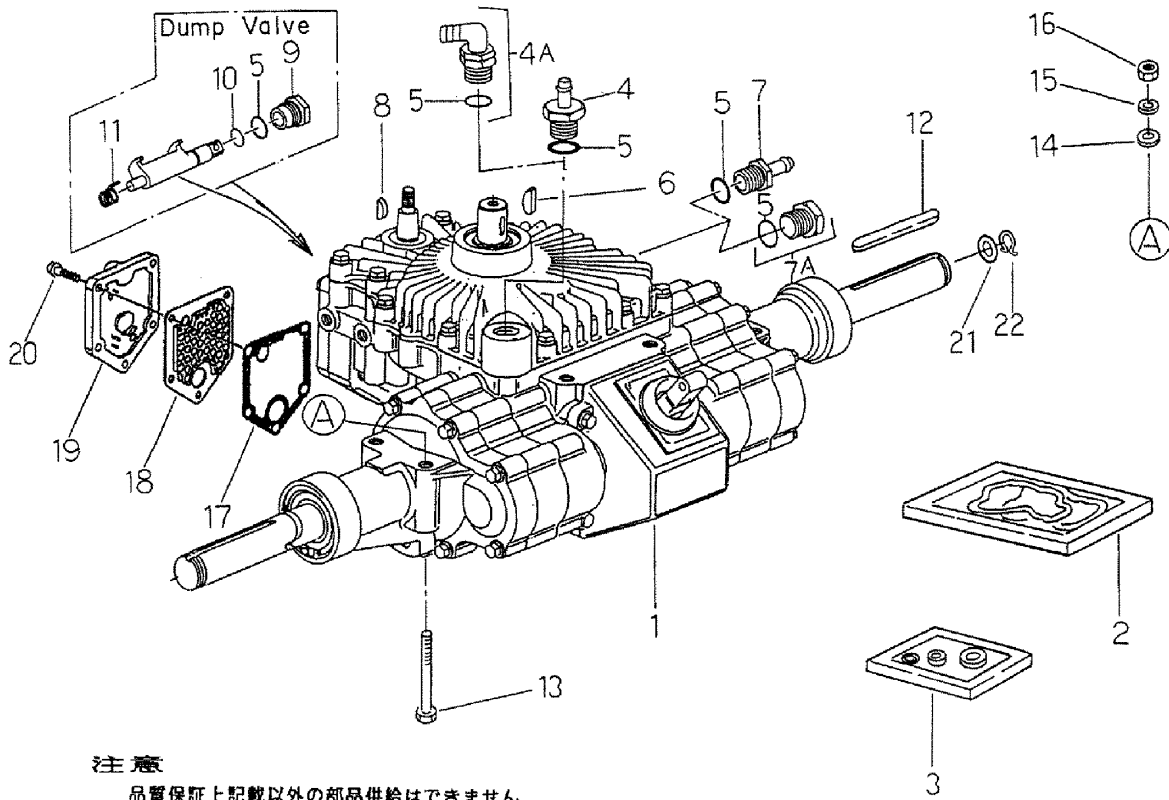
見出番号 Key No	部品番号 Parts No	部品名称 Parts Name	台車個数 Qty			互換性 RP	適応号機 Application	型寸 Description	備考 Remarks
			14	16	16B				
1	44730 0020	ステアリングホイールアッシ STE-WHEEL ASSY	1	1	1				
2	44732 0030	キャップ CAP	1	1	1				
3	02060 0012	ナット NUT	1	1	1				
4	02710 0012	スプリングワッシャ SPRING WASHER	1	1	1				
5	44720 0060	シャフト SHAFT	1	1	1				
6	02610 0014	ワッシャ WASHER	1	1	1				
7	01150 0816	ボルト BOLT	1	1	1				
8	49921 1445	ワッシャ WASHER	1	1	1				
9	49811 0780	ラバー RUBBER	1	1	1				
10	44720 0040	ギヤ; B GEAR; B	1	1	1				
11	44760 0020	ピットマンアーム PITMAN ARM	1	1	1				
12	02060 0016	ナット NUT	2	2	2				
13	02610 0016	ワッシャ WASHER	2	2	2				
14	02710 0016	スプリングワッシャ SPRING WASHER	2	2	2				
15	03010 5035	スプリットピン SPLIT PIN	2	2	2				
16	44771 0030	ドラッグロッド ROD	1	1	1				
17	44780 0050	ロッドエンド; L ROD END; L, H	2	2	2				
18	02010 9077	ナット NUT	2	2	2				
19	44780 0060	ロッドエンド; R ROD END; R, H	2	2	2				
20	02070 0010	ナット NUT	2	2	2				
21	02050 0010	ナット NUT	4	4	4				
22	02710 0010	スプリングワッシャ SPRING WASHER	4	4	4				
23	47502 0030	アクスルシャフトアッシ AXLE SHAFT ASSY	1	1	1				
24	49057 0030	ネームプレート NAME PLATE	1	1	1				
25	39851 0360	ブッシュ BUSH	2	2	2				
26	39851 0420	ブッシュ BUSH	4	4	4				
27	47530 0030	キングピン; L KING PIN; L, H	1	1	1				
28	44760 0030	ナックルアーム ARM	1	1	1				
29	01081 0850	ボルト BOLT	1	1	1				
30	02310 0008	ナット NUT	1	1	1				
31	47530 0040	キングピン; R KING PIN; R, H	1	1	1				
32	49921 1185	スペーサ SPACER	3	3	3				
33	03680 9801	スナップリング SNAP RING	1	1	1				
34	47551 0040	ヒポットシャフト SHAFT	1	1	1				
35	44771 0040	タイロッド TIE ROD	1	1	1				

FIG.204 プーリ, テンション
PULLEY, TENSION



見出番号 Key No	部品番号 Parts No	部品名称 Parts Name	台数個数 Qty			互換性 R/P	適応号機 Application	型寸 Description	備考 Remarks
			14	16	16B				
1	43010 1000	プーリ PULLEY	1						
1	43010 1120	プーリ PULLEY		1	1				
2	02610 9018	ワッシャ WASHER	1	1	1				
3	49918 0030	キー KEY	1						
3	49918 0280	キー KEY		1	1				
4	49943 1210	ボルト BOLT	1	1	1				
5	02710 0012	スプリングワッシャ SPRING WASHER	1	1	1				
6	43010 1010	プーリ PULLEY	1	1	1				
7	49943 1220	ボルト BOLT	1	1	1				
8	02710 0006	スプリングワッシャ SPRING WASHER	1	1	1				
9	49866 0130	Vベルト走行 V-BELT; 5A89	1	1	1				
10	02610 0006	ワッシャ WASHER	2	2	2				
11	43220 0871	テンションアーム TENSION, ARM	1	1	1				
12	43235 0210	テンションプーリ TENSION PULLEY	1	1	1				
13	43235 0040	ローラ ROLLER	1	1	1				
14	03610 0012	スナップリング SNAP RING	2	2	2				
15	03610 0015	スナップリング SNAP RING	3	3	3				
16	02610 0014	ワッシャ WASHER	1	1	1				
17	49822 1471	スプリング SPRING	1	1	1				
18	01130 0612	ボルト BOLT	2	2	2				
19	43220 0860	テンションアーム TENSION ARM	1	1	1				
20	43235 0180	ローラ ROLLER	1	1	1				
21	03610 0020	スナップリング SNAP RING	2	2	2				
22	03680 0012	スナップリング SNAP RING	1	1	1				
23	43015 0890	ベルトガイド BELT GUIDE	1						
23	43015 0960	ベルトガイド BELT GUIDE		1					
23	43015 1060	ベルトガイド BELT GUIDE			1				
24	01410 0820	ウイングボルト WING BOLT	2	2	2				
25	02610 0008	ワッシャ WASHER	1	1	1				
26	02710 0008	スプリングワッシャ SPRING WASHER	2	2	2				
27	40842 0020	ファン FAN	1	1	1				
28	43235 0040	ローラ ROLLER		1	1				
29	03610 0012	スナップリング SNAP RING		2	2				

H.S.T FIG.205 HYDRAU STATIC TRANSMISSION

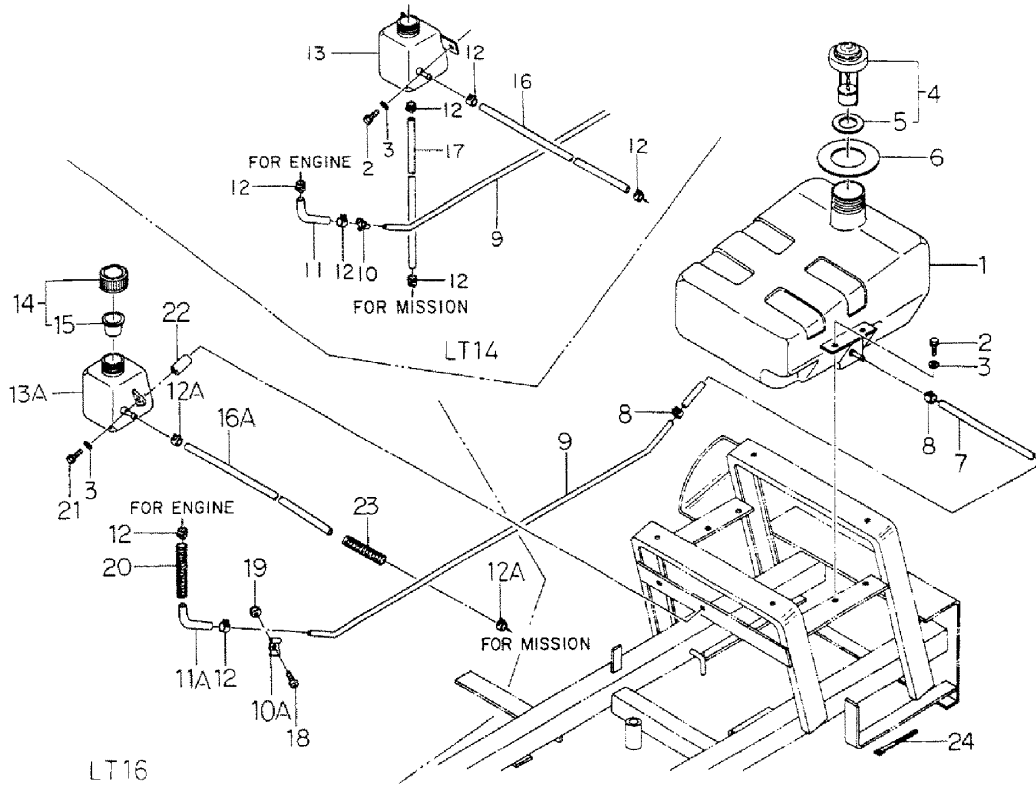


注意

品質保証上記載以外の部品供給はできません。

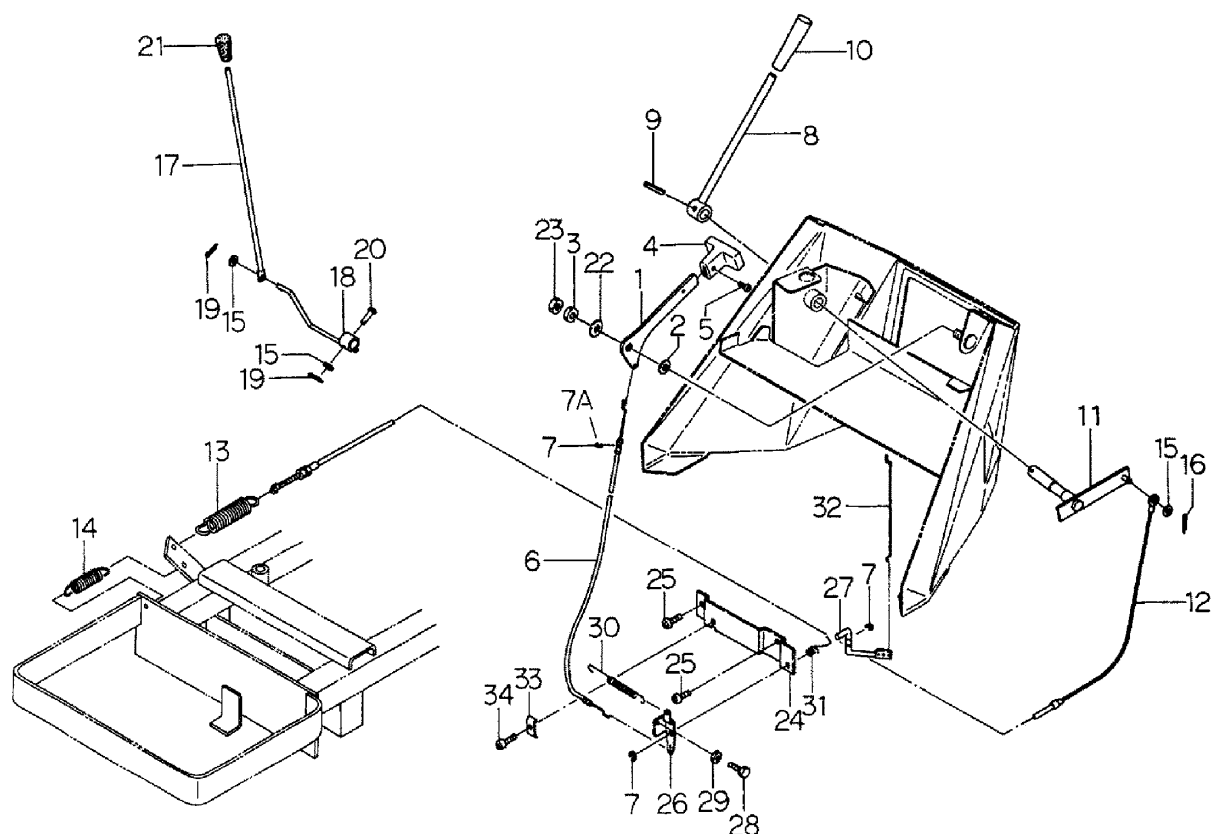
見出番号 Key No	部品番号 Parts No	部品名称 Parts Name	台数個数 Q'ty			互換性 RP	適応号機 Application	型寸 Description	備考 Remarks
			14	16	16B				
1	41000 1490	H.S.T アッシ	H.S.T ASSY	1					
1	41000 1560	H.S.T アッシ	H.S.T ASSY		1	1			
2	45496 0070	ガスケットキット	GASKET KIT	1					
2	49302 0032	ガスケットキット	GASKET KIT		1	1			
3	49302 0034	シールキット	SEAL KIT		1	1			
4	45496 0068	アダプタ	ADAPTOR	1					
4A	49302 0018	アダプタアッシ	ADAPTOR ASSY		1	1			
5	45496 0069	Oリング	O-RING	3	2	2			
6	49918 0040	キー	KEY	1	1	1			
7	45496 0027	アダプタ	ADAPTOR	1					
7A	49032 0019	プラグアッシ	PLUG ASSY		1	1			
8	49918 0050	キー	KEY	1	1	1			
9	45496 0067	ナット	NUT	1	1	1			
10	45496 0037	Oリング	O-RING	1	1	1			
11	45496 0032	スプリング	SPRING	1	1	1			
12	49918 0030	キー	KEY	2	2	2			
13	01030 1075	ボルト	BOLT	4	4	4			
14	02610 0010	ワッシャ	WASHER	4	4	4			
15	02710 0010	スプリングワッシャ	SPRING WASHER	4	4	4			
16	02050 0010	ナット	NUT	4	4	4			
17	45496 0040	ガスケット	GASKET	1					
17	49302 0035	ガスケット	GASKET		1	1			
18	49302 0004	フィルタ	FILTER		1	1			
19	45496 0041	カバー	COVER	1					
19	49302 0003	カバー	COVER		1	1			
20	45496 0039	スクリュ；ボルト	SCREW	5	5	5			
21	49921 1750	スペーサ	SPACER	2	2	2			
22	03610 0025	スナップリング	SNAP RING	2	2	2			

FIG.206 フェーエルタンク, オイルタンク
FUEL TANK, OIL TANK



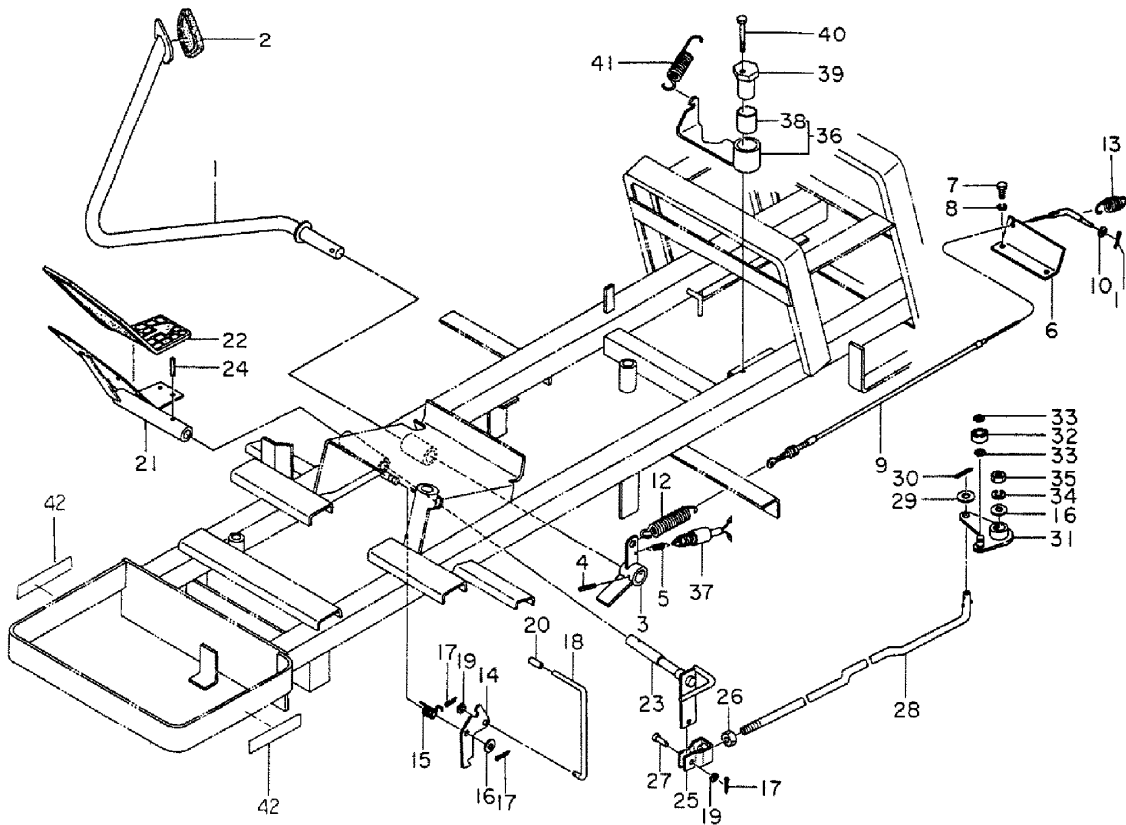
見出番号 Key No	部品番号 Parts No	部品名称 Parts Name	台当個数 Qty			互換性 RP	適応号機 Application	型寸 Description	備考 Remarks
			14	16	16B				
1	46241 0040	フェーエルタンク FUEL TANK	1	1	1				
2	01150 0820	ボルト BOLT	6	4	4				
3	02610 0008	ワッシャ WASHER	6	6	6				
4	46205 0030	キャップアッシ CAP ASSY	1	1	1				
5	41099 0550	ガスケット GASKET	1	1	1				
6	49811 0770	カバー COVER	1	1	1				
7	36077 0110	パイプ PIPE	1	1	1				
8	06720 0130	クリップ CLIP	2	2	2				
9	46077 0120	パイプ PIPE	1	1	1				
10	49911 0390	クランプ CLAMP	1						
10A	49834 0110	クランプ CLAMP		1	1				
11	06820 6080	ホース HOSE	1						
11A	06820 6400	ホース HOSE		1	1				
12	06720 0110	クリップ CLIP	6	2	2				
12A	06720 0198	クリップ CLIP		2	2				
13	46241 0050	オイルタンク OIL TANK	1						
13A	46241 0090	オイルタンク OIL TANK		1	1				
14	16003 8030	キャップアッシ CAP ASSY	1	1	1				
15	16099 8010	ガスケット GASKET	1	1	1				
16	06812 8315	ビニールチューブ TUBE; VINYL	1						
16A	49521 0130	ビニールホース HOSE; VINYL		1	1				
17	06812 8560	ビニールチューブ TUBE; VINYL	1						
18	01510 0616	スクリュ SCREW		1	1				
19	02240 9802	U ナット U-NUT		1	1				
20	49521 0140	コルゲートチューブ TUBE; CORRUGAT		1	1				
21	01150 0855	ボルト BOLT		2	2				
22	49923 2725	カラー COLLAR		2	2				
23	49521 0120	コルゲートチューブ TUBE; CORRUGAT		1	1				
24	39875 0150	バンド BAND		1	1				

FIG.207 アクセルコントロール
ACCEL CONTROL



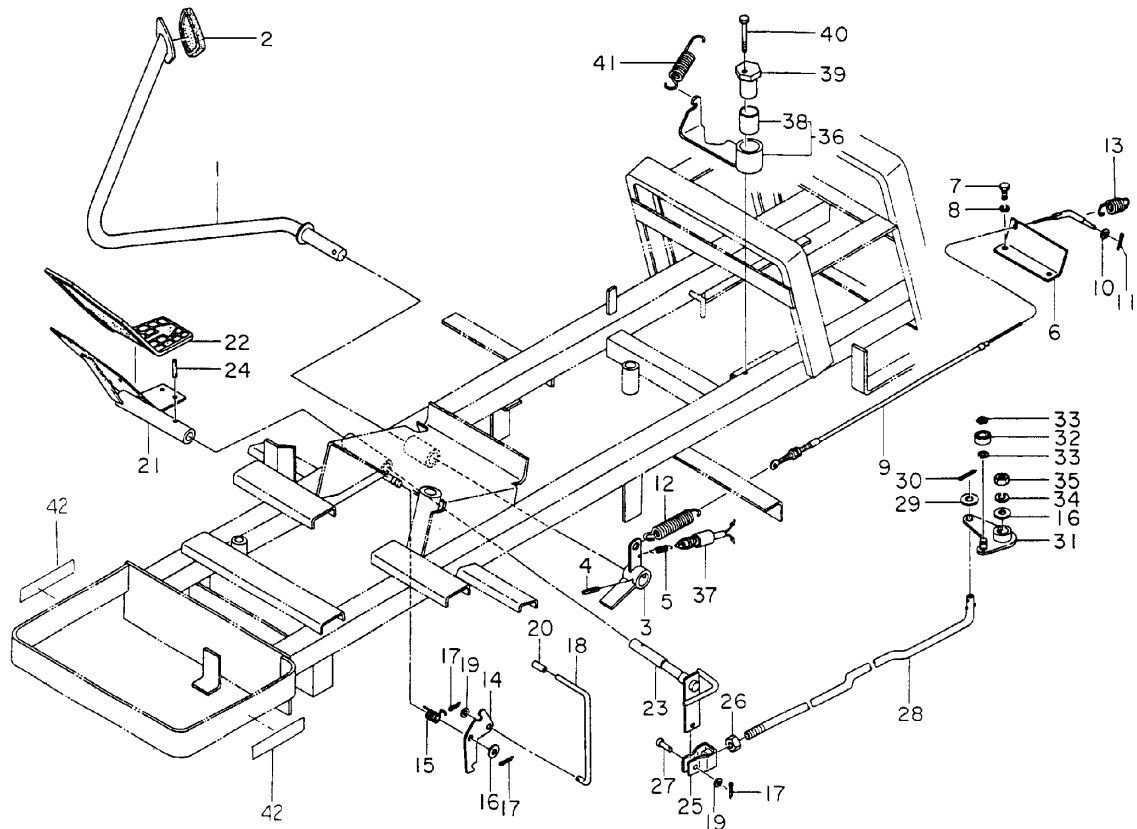
見出番号 Key No	部品番号 Parts No	部品名称 Parts Name	台数 Qty			互換性 RP	適応号機 Application	型寸 Description	備考 Remarks
			14	16	16B				
1	40911 0020	アクセルレバー ACCEL LEVER	1	1	1				
2	49822 1070	スプリング SPRING	2	2	2				
3	02010 0010	ナット NUT	1	1	1				
4	39818 0960	グリップ GRIP	1	1	1				
5	01510 0512	スクリュ SCREW	1	1	1				
6	44598 0290	ワイヤ WIRE	1						
6	44598 0440	ワイヤ WIRE		1	1				
7	03680 0004	スナップリング SNAP RING	1	2	2				
7A	03680 0005	スナップリング SNAP RING		1	1				
8	43230 0400	レバー LEVER	1	1	1				
9	03030 0625	スプリングピン SPRING PIN	1	1	1				
10	49818 0180	グリップ GRIP	1	1	1				
11	43220 0950	レバー LEVER	1	1	1				
12	43299 0760	ワイヤ WIRE	1	1	1				
13	49822 1480	スプリング SPRING	1	1	1				
14	49822 1490	スプリング SPRING	1	1	1				
15	02610 0006	ワッシャ WASHER	3	3	3				
16	03010 2020	スプリットピン SPLIT PIN	1	1	1				
17	42239 0140	ダンパルレバー LEVER	1	1	1				
18	42250 0080	ダンパルレバー LEVER	1	1	1				
19	03010 2015	スプリットピン SPLIT PIN	2	2	2				
20	03131 0625	ヒラアタマピン PIN	1	1	1				
21	49819 0090	キャップ CAP	1	1	1				
22	02610 0010	ワッシャ WASHER		1	1				
23	02030 0010	ナット NUT	1	1	1				
24	40911 0060	プレート PLATE		1	1				
25	01514 0516	スクリュ SCREW		2	2				
26	40942 0010	レバー LEVER		1	1				
27	40942 0020	アーム ARM		1	1				
28	01510 0316	スクリュ SCREW		1	1				
29	02010 0003	ナット NUT		1	1				
30	49822 1790	スプリング SPRING		1	1				
31	49822 1780	スプリング SPRING		1	1				
32	40940 0010	ロッド ROD		1	1				
33	DBS22 1535	ケーシングクランプ CLAMP		1	1				

FIG.208 ブレーキ、ペダル
BRAKE, PEDALS



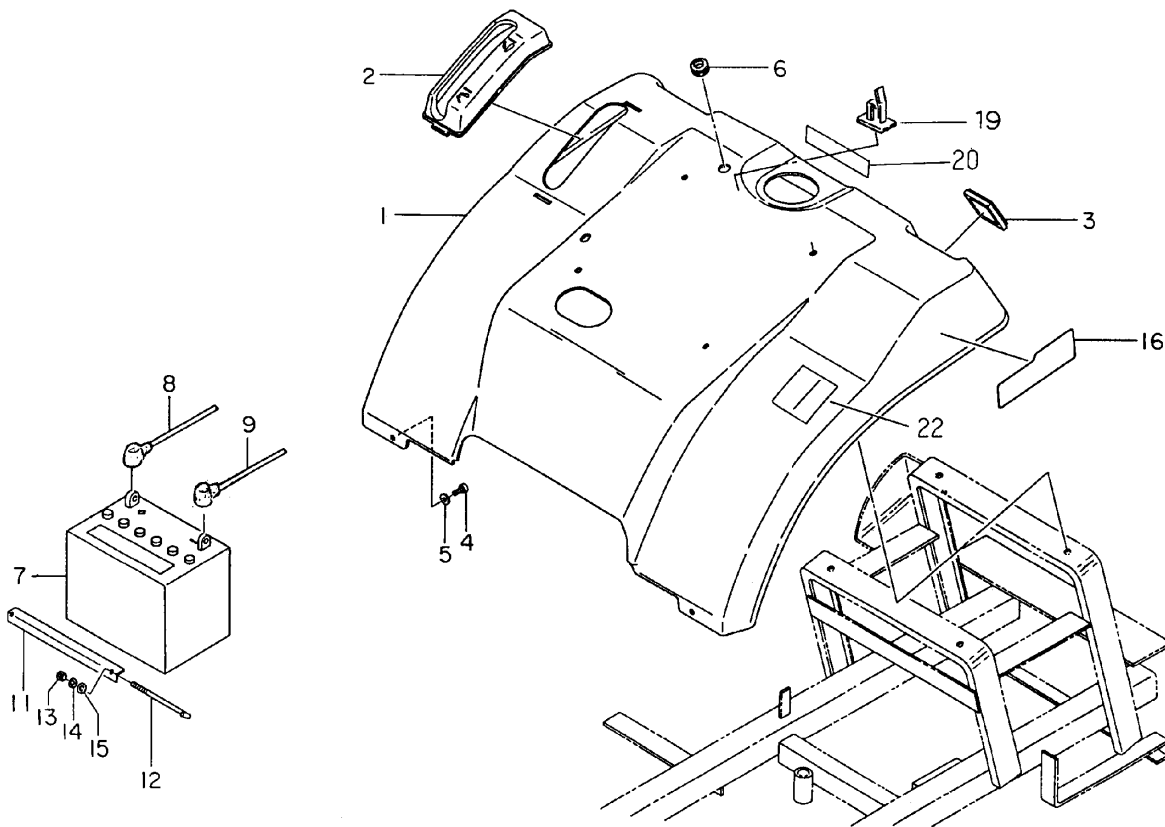
見出番号 Key No	部品番号 Parts No	部品名称 Parts Name	台数 Q'ty			互換性 RP	適応号機 Application	型 Description	寸 Remarks
			14	16	16B				
1	43440 0080	ペダル PEDAL	1	1	1				
2	49811 0740	ゴム RUBBER	1						
2	49811 0850	ゴム RUBBER		1	1				
3	43440 0090	レバー LEVER	1	1	1				
4	03030 0630	スプリングピン SPRING PIN	1	1	1				
5	49822 1171	スプリング SPRING	1	1	1				
6	43431 0130	ステー STAY	1						
6	43431 0260	ステー STAY		1	1				
7	49943 1200	ボルト BOLT	2	2	2				
8	02710 0008	スプリングワッシャ SPRING WASHER	2	2	2				
9	43499 0070	ワイヤ WIRE	1						
9	43499 0130	ワイヤ WIRE		1	1				
10	02610 0006	ワッシャ WASHER	1	1	1				
11	03010 2015	スプリットピン SPLIT PIN	1	1	1				
12	49822 1440	スプリング SPRING	1	1	1				
13	49822 1450	スプリング SPRING	1						
13	49822 1770	スプリング SPRING		1	1				
14	43467 0050	プレート PLATE	1	1	1				
15	49822 1460	スプリング SPRING	1	1	1				
16	02610 0010	ワッシャ WASHER	2	2	1				
17	03010 2520	スプリットピン SPLIT PIN	3	3	3				
18	43467 0060	レバー LEVER	1	1	1				
19	02610 0008	ワッシャ WASHER	2	2	2				
20	49819 0320	ゴムキャップ CAP	1	1	1				
21	45810 0030	ペダル PEDAL	1	1	1				
22	49811 0441	ゴム RUBBER	1	1	1				
23	45810 0042	シャフト SHAFT	1	1	1				
24	03030 0625	スプリングピン SPRING PIN	1	1	1				
25	42225 0430	フォークジョイント FORK JOINT	1	1	1				
26	02050 0012	ナット NUT	1	1	1				
27	03131 0820	ヒラアタマピン PIN	1	1	1				
28	45831 0031	ロックレバー LOCK LEVER	1	1	1				
29	02610 0012	ワッシャ WASHER	1	1	1				
30	03010 3020	スプリットピン SPLIT PIN	1	1	1				
31	42250 0090	アーム; A ARM; A	1	1	1				

FIG.208 ブレーキ, ペダル
BRAKE, PEDALS



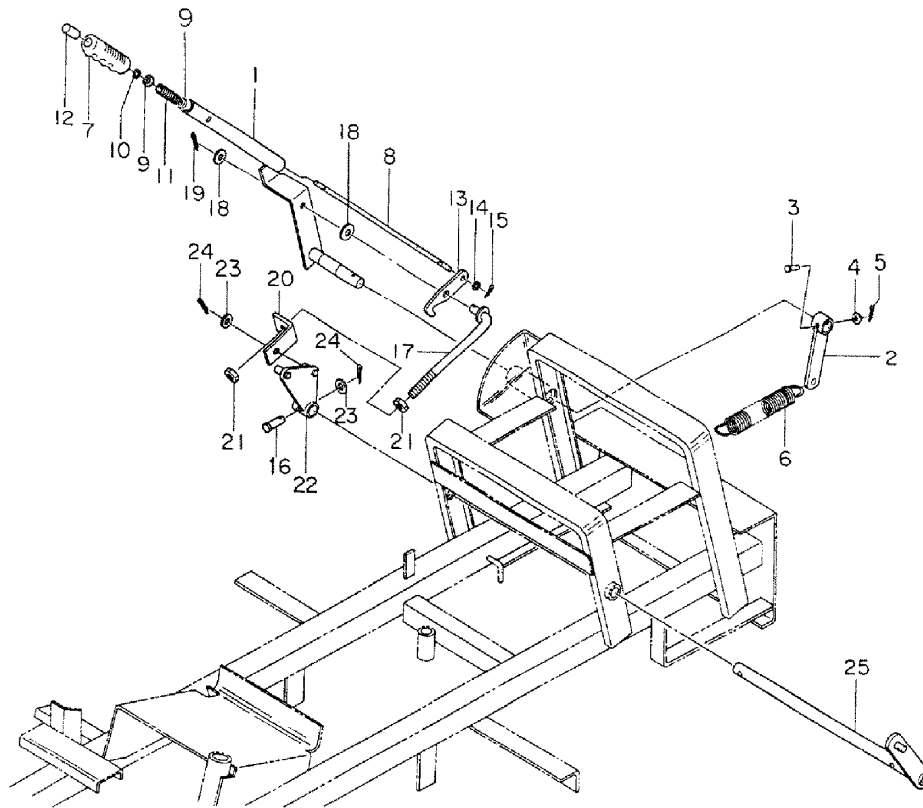
見出番号 Key No	部品番号 Parts No	部品名称 Parts Name	台当個数 Qty			互換性 RP	適応号機 Application	型寸 Description	備考 Remarks
			14	16	16B				
32	04014 6000	ボールベアリング BALL BEARING	1	1	1				
33	03610 0010	スナップリング SNAP RING	2	2	2				
34	02710 0010	スプリングワッシャ SPRING WASHER	1	1	1				
35	49937 0420	ナット NUT	1	1	1				
36	42205 0020	アームアッシ ARM ASSY	1	1	1				
37	48522 0180	スイッチアッシ SWITCH ASSY	1	1	1				
38	49851 0320	ブッシュ BUSH	1	1	1				
39	42253 0070	ボス BOSS	1	1	1				
40	01150 0855	ボルト BOLT	1	1	1				
41	49822 1500	スプリング SPRING	1	1	1				
42	39019 6090	コーションプレート CAUTION PLATE	2	2	2				J

FIG.209 フェンダ, バッテリー
FENDER, BATTERY; LT14, 16・16B



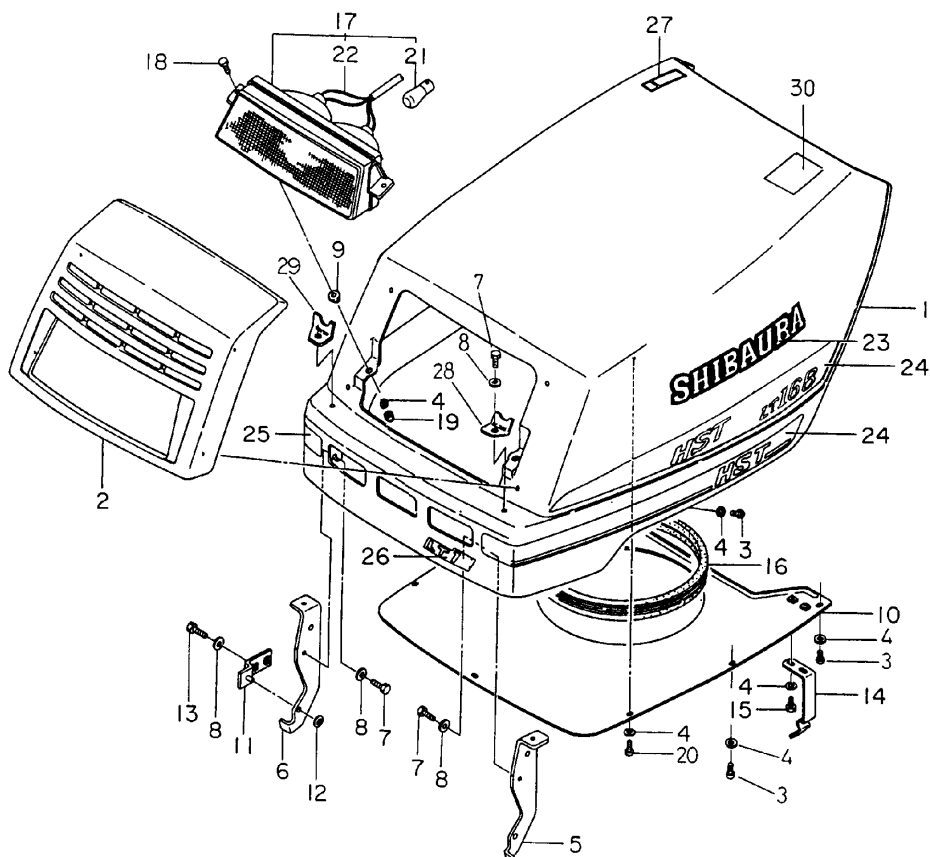
見出番号 Key No	部品番号 Parts No	部品名称 Parts Name	台数 Qty			互換性 R/P	適応号機 Application	型寸 Description	備考 Remarks
			14	16	16B				
1	46411 1090	フェンダ FENDER	1	1					
1	46411 1540	フェンダ FENDER			1				
2	46419 0070	カバー COVER	1	1	1				
3	38515 0070	レフレクタ REFLECTOR	2	2	2				
4	01150 0820	ボルト BOLT	2	2	2				
5	02610 0008	ワッシャ WASHER	2	2	2				
6	39811 0100	ゴム RUBBER	1	1	1				
7	48920 0100	バッテリー BATTERY	1	1	1			WET	
8	48930 0090	バッテリーケーブル; + CABLE; +	1	1	1				
9	48930 0080	バッテリーケーブル; - CABLE; -	1	1	1				
11	38931 0120	ホルダ HOLDER	1	1	1				
12	38932 0021	ロッド ROD	2	2	2				
13	02010 0006	ナット NUT	2	2	2				
14	02710 0006	スプリングワッシャ SPRING WASHER	2	2	2				
15	79921 0195	スペーサ SPACER	2	2	2				
16	49032 0220	ネームプレート NAME PLATE	2					LT14	
16	49032 0570	ネームプレート NAME PLATE		2				LT16	
17									
18									
19	49837 0100	クランプ CLAMP	1	1	1				
20	49099 2240	キケンマーク MARK	1	1	1			J	
21									
22	49099 2860	コーションプレート MARK		1	1			J	

FIG.210 リフトアーム
LIFT ARM



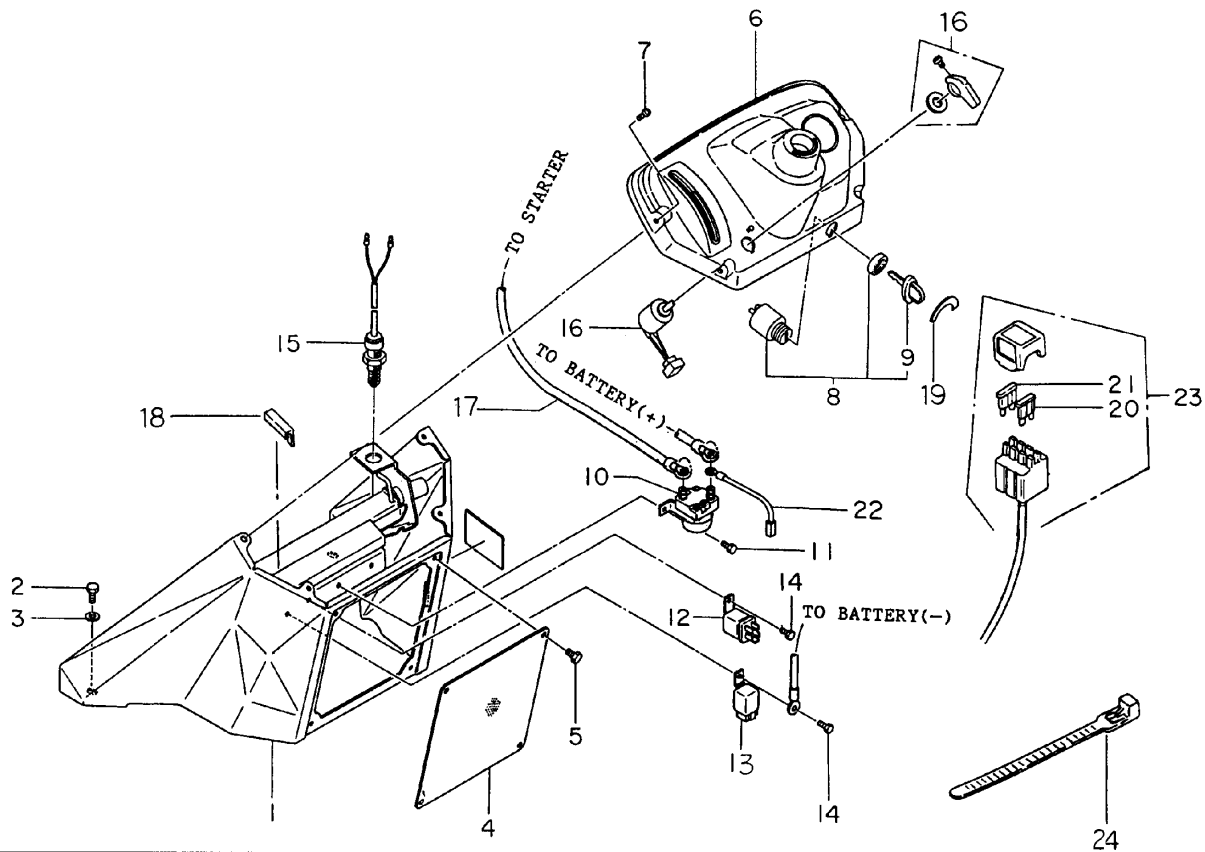
見出番号 Key No	部品番号 Parts No	部品名称 Parts Name	台当個数 Qty			互換性 RP	適応号機 Application	型寸 Description	備考 Remarks
			14	16	16B				
1	47035 0152	リフトアーム LIFT ARM	1	1	1				
2	47035 0170	アーム ARM	1	1	1				
3	03131 0630	ヒラアタマピン PIN	1	1	1				
4	02610 0006	ワッシャ WASHER	1	1	1				
5	03010 2015	スプリットピン SPLIT PIN	1	1	1				
6	49822 1510	スプリング SPRING	1	1	1				
7	49819 0370	グリップ GRIP	1	1	1				
8	42239 0160	ロッド ROD	1	1	1				
9	02620 0008	ワッシャ WASHER	1	1	1				
10	03680 0005	スナップリング SNAP RING	1	1	1				
11	49821 1490	スプリング SPRING	1	1	1				
12	49818 0260	キャップ CAP	1	1	1				
13	47010 0050	プレート PLATE	1	1	1				
14	02610 0008	ワッシャ WASHER	1	1	1				
15	03010 2520	スプリットピン SPLIT PIN	1	1	1				
16	03131 1030	ヒラアタマピン PIN	1	1	1				
17	42225 0441	レバー LEVER	1	1	1				
18	02610 0012	ワッシャ WASHER	2	2	2				
19	03010 3025	スプリットピン SPLIT PIN	1	1	1				
20	45428 0061	ステー STAY	1	1	1				
21	02050 0012	ナット NUT	2	2	2				
22	47035 0190	アーム ARM	1	1	1				
23	02610 0010	ワッシャ WASHER	2	2	2				
24	03010 3020	スプリットピン SPLIT PIN	2	2	2				
25	47035 0131	アームパイプ ARM PIPE	1	1	1				

FIG.211
ボンネット
BONNET



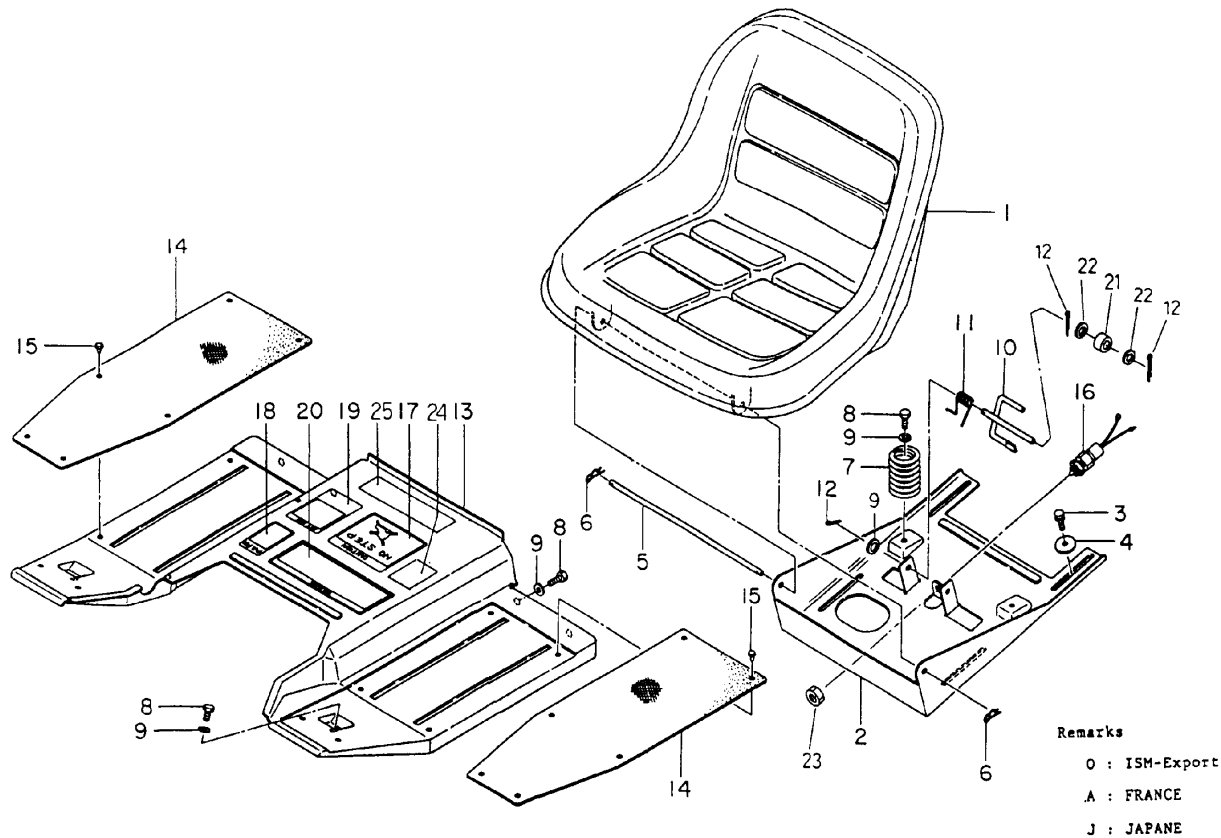
見出番号 Key No	部品番号 Parts No	部品名称 Parts Name	台 当 個 数 Qty			互換性 RP	適応号機 Application	型 寸 Description	備 考 Remarks
			14	16	16B				
1	46211 0220	ボンネット BONNET	1						
1	46211 0250	ボンネット BONNET		1	1				
2	46216 0270	フロントマスク FRONT MASK	1	1	1				
3	01510 9066	スクリュ SCREW	8	8	8				
4	02610 0006	ワッシャ WASHER	16	16	16				
5	46251 0180	ステー ; L STAY; L.H	1	1	1				
6	46251 0190	ステー ; R STAY; R.H	1	1	1				
7	01150 0816	ボルト BOLT	4	4	4				
8	02610 0008	ワッシャ WASHER	8	8	8				
9	49811 0800	ゴム RUBBER	2	2	2				
10	40840 0150	バッフルプレート BAFFLE PLATE	1						
10	40840 0300	バッフルプレート BAFFLE PLATE		1	1				
11	48910 0110	ステー STAY	2	2	2				
12	49834 0130	クリップ CLIP	2	2	2				
13	01150 0820	ボルト BOLT	4	4	4				
14	49822 1520	スプリング SPRING	2	2	2				
15	01130 0612	ボルト BOLT	4	4	4				
16	49811 0790	ゴム RUBBER	1						
16	49811 1110	ゴム RUBBER		1	1				
17	48501 0060	ヘッドランプ HEAD LAMP	1	1	1				
18	01010 0620	ボルト BOLT	2	2	2				
19	02240 0006	Uナット U-NUT	2	2	2				
20	01510 9098	スクリュ SCREW	2	2	2				
21	48512 0110	バルブ BULB	2	2	2				
22	*	ワイヤハーネス WIRE HARNESS	1	1	1				
23	49032 0230	ネームプレート NAME PLATE	2	2	2				
24	49032 0240	ボンネットマーク ; L MARK; L.H	1						
24	49032 0420	ボンネットマーク ; L MARK; L.H		1					
24	49032 0850	ボンネットマーク ; L MARK; L.H			1				
25	49032 0250	ボンネットマーク ; R MARK; R.H	1						
25	49032 0430	ボンネットマーク ; R MARK; R.H		1					
25	49032 0860	ボンネットマーク ; R MARK; R.H			1				
26	49032 0260	ネームプレート NAME PLATE	1						
26	49032 0560	ネームプレート NAME PLATE		1					
26	49032 0870	ネームプレート NAME PLATE			1				

FIG.212 ダッシュボード
DASH BOARD



見出番号 Key No	部品番号 Parts No	部品名称 Parts Name		台数 Qty			互換性 RP	通応号機 Application	型寸 Description	備考 Remarks
				14	16	16B				
1	46275 0161	ダッシュボード	DASH BOARD	1	1	1				
2	01150 0816	ボルト	BOLT	2	2	2				
3	02610 0008	ワッシャ	WASHER	2	2	2				
4	46276 0130	ダッシュボード; センタ	DASHBOARD; CENTER	1	1	1				
5	01080 9001	ボルト	BOLT	4	4	4				
6	46281 0030	インストルメントパネル	PANEL	1	1	1				
7	01510 9540	スクリュ	SCREW	4	4	4				
8	48522 0320	キースイッチアッシ	SWITCH ASSY	1	1	1				
9	48522 0340	キー	KEY	1	1	1				
10	28581 0010	ソレノイドスイッチ	SOLENOID SWITCH	1	1	1				
11	01115 0512	ボルト	BOLT	2	2	2				
12	38523 0071	リレー	RELAY	1						
13	38523 0220	リレー	RELAY		2	2				
13	38523 0091	リレー	RELAY	1						
14	01114 0612	ボルト	BOLT	2	2	2				
15	38520 0891	スイッチアッシ	SWITCH ASSY	1	1	1				
16	38520 1070	スイッチアッシ	SWITCH ASSY	1	1	1				
17	48930 0100	バッテリーケーブル; +	CABLE; +	1	1	1				
18	46231 0070	シームゴム	RUBBER		1	1				
19	49099 1211	コーションプレート	CAUTION PLATE	1	1	1				
20	38541 0070	ヒューズ	FUSE	2	2	2			5A	
21	38541 0080	ヒューズ	FUSE	1	1	1			10A	
22	48523 0220	ワイヤハーネス	HARNESS	1	1	1				
23	48523 0210	ワイヤハーネスメイン	HARNESS; MAIN	1						
23	48523 0550	ワイヤハーネスメイン	HARNESS; MAIN		1	1				
24	39875 0120	バンド	BAND	2	2	2			I=100	
24	39875 0150	バンド	BAND	1	2	2			I=250	
24	39875 0220	バンド	BAND	1	1	1			I=140	

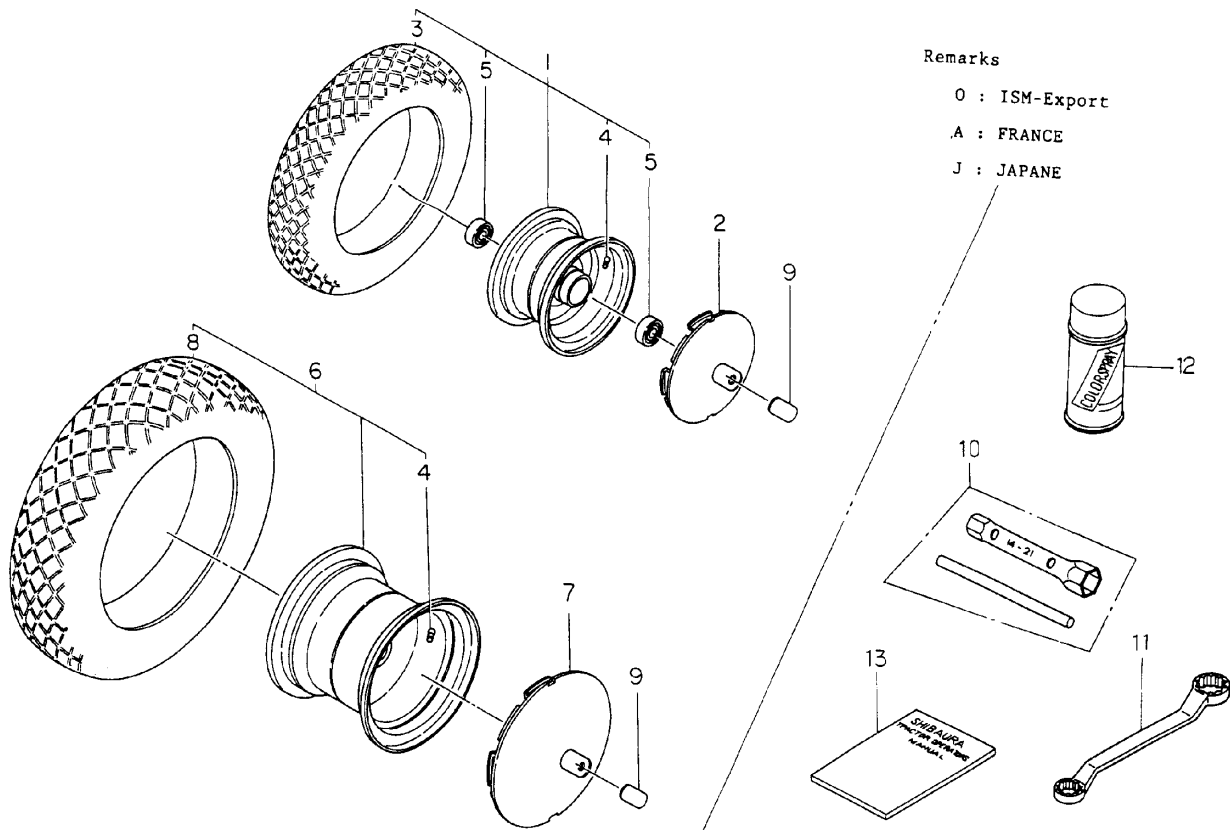
FIG.213 シート, ステップ
SEAT, STEPS



Remarks
O : ISM-Export
A : FRANCE
J : JAPAN

図番 Key No	部品番号 Parts No	部品名称 Parts Name		台当個数 Qty			互換性 R/P	適応号機型寸 Application Description		備考 Remarks
				14	16	16B				
1	46470 0020	シート	SEAT	1	1	1				
2	46475 0130	シートダイ	SEAT BRACKET	1						
2	46475 0280	シートダイ	SEAT BRACKET		1	1				
3	01150 0825	ボルト	BOLT	4	4	4				
4	49921 1445	スペーサ	SPACER	4	4	4				
5	49961 1280	ピン	PIN	1	1	1				
6	03110 0008	スナップピン	SNAP PIN	2	2	2				
7	49821 1500	スプリング	SPRING	2	2	2				
8	01150 0820	ボルト	BOLT	4	4	4				
9	02610 0008	ワッシャ	WASHER	7	7	7				
10	43625 0040	レバー	LEVER	1						
10	43625 0080	レバー	LEVER		1	1				
11	49822 1530	スプリング	SPRING	1	1	1				
12	03010 2520	スプリングピン	SPLIT PIN	3	3	3				
13	46481 0080	ステップ	STEP	1	1					
13	46481 0280	ステップ	STEP			1				
14	49811 0760	ゴム	RUBBER	2	2	2				
15	39834 0410	クリップ	CLIP	12	12	12				
16	38520 1060	スイッチアッシ	SWITCH ASSY	1						
16	48522 0520	スイッチアッシ	SWITCH ASSY		1	1				
17	49099 1220	コーションプレート	CAUTION PLATE	1	1					O
17	49099 1240	コーションプレート	CAUTION PLATE	1	1					A
17	49099 2300	コーションプレート	CAUTION PLATE	1	1	1				J
18	49067 0330	チャージマーク	CHARGE MARK	1	1					O
18	49067 0340	チャージマーク	CHARGE MARK	1	1					A
18	49066 2050	チャージマーク	CHARGE MARK	1	1	1				J
19	49099 0520	コーションプレート	CAUTION PLATE	1	1					O
19	49099 0660	コーションプレート	CAUTION PLATE	1	1					A
19	49099 0770	コーションプレート	CAUTION PLATE	1	1	1				J
20	49099 0541	コーションプレート	CAUTION PLATE	1	1					O
20	49099 0631	コーションプレート	CAUTION PLATE	1	1					A
20	49099 2260	コーションプレート	CAUTION PLATE	1	1	1				J
21	49851 0650	ブッシュ	BUSH		1	1				
22	02620 0008	ワッシャ	WASHER		2	2				
23	02080 0012	ナット	NUT	1	1	1				

FIG.214 ホイル, ツール
WHEELS, TOOLS

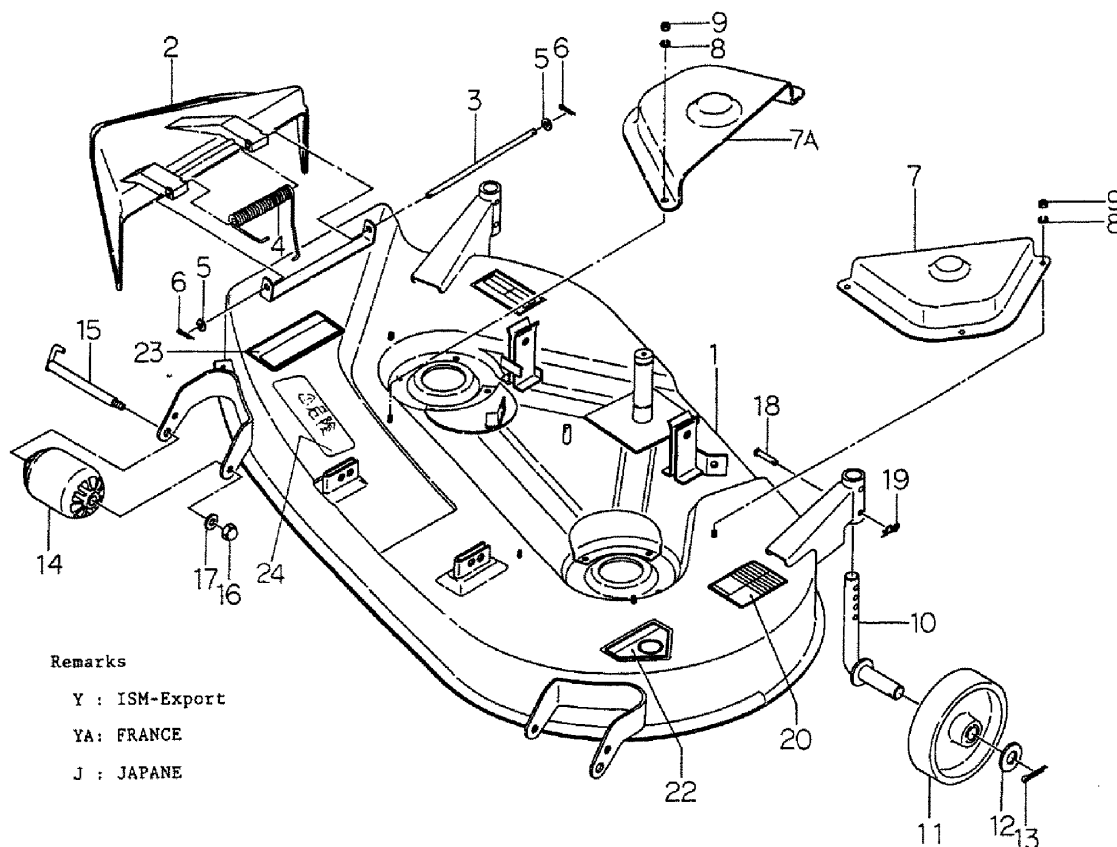


Remarks
O : ISM-Export
A : FRANCE
J : JAPANE

見出番号 Key No	部品番号 Parts No	部品名称 Parts Name	台当個数 Q'ty			互換性 RP	適応号機 Application	型寸 Description	備考 Remarks
			14	16	16B				
1	45001 0890	タイヤアッシ; フロント	TIRE ASSY; Fr	2	2	2			
2	45017 0330	ホイールカバー	WHEEL COVER	2	2	2			
3	45011 0390	タイヤ	TIRE	2	2	2			
4	33615 0050	バルブアッシ	VALVE ASSY	1	1	1		TR-412	
5	04014 6004	ボールベアリンク	BALL BEARING	4	4	4			
6	45001 0902	タイヤアッシ; リヤ	TIRE ASSY	2	2	2			
7	45017 0310	ホイールカバー: リヤ	WHEEL COVER	2	2	2			
8	45011 0400	タイヤ	TIRE	2	2	2			
9	49017 0070	ネームプレート	NAME PLATE	4	4	4			
10	*	プラグレンチ	WRENCH; PLUG	1	1	1		14 × 21	
11	*	オフセットレンチ	WRENCH; OFFSET	1	1			24 × 27	J
11	*	オフセットレンチ	WRENCH; OFFSET			1		24 × 30	
12	*	カラスプレー; シロ	COLLAR SPRAY						F-WHITE
12	*	カラスプレー; アカ	COLLAR SPRAY						F-RED
12	*	カラスプレー; クロ	COLLAR SPRAY						F-BLACK
13	40081 1200	トリアツカイセツメイシヨ	I-RUCTION BOOK	1					J
13	40081 1800	トリアツカイセツメイシヨ	I-RUCTION BOOK		1				J
13	40081 2200	トリアツカイセツメイシヨ	I-RUCTION BOOK			1			J

MOWER ; MM40

FIG.301 デッキ, カバー
MOWER DWCK, COVER; MM40

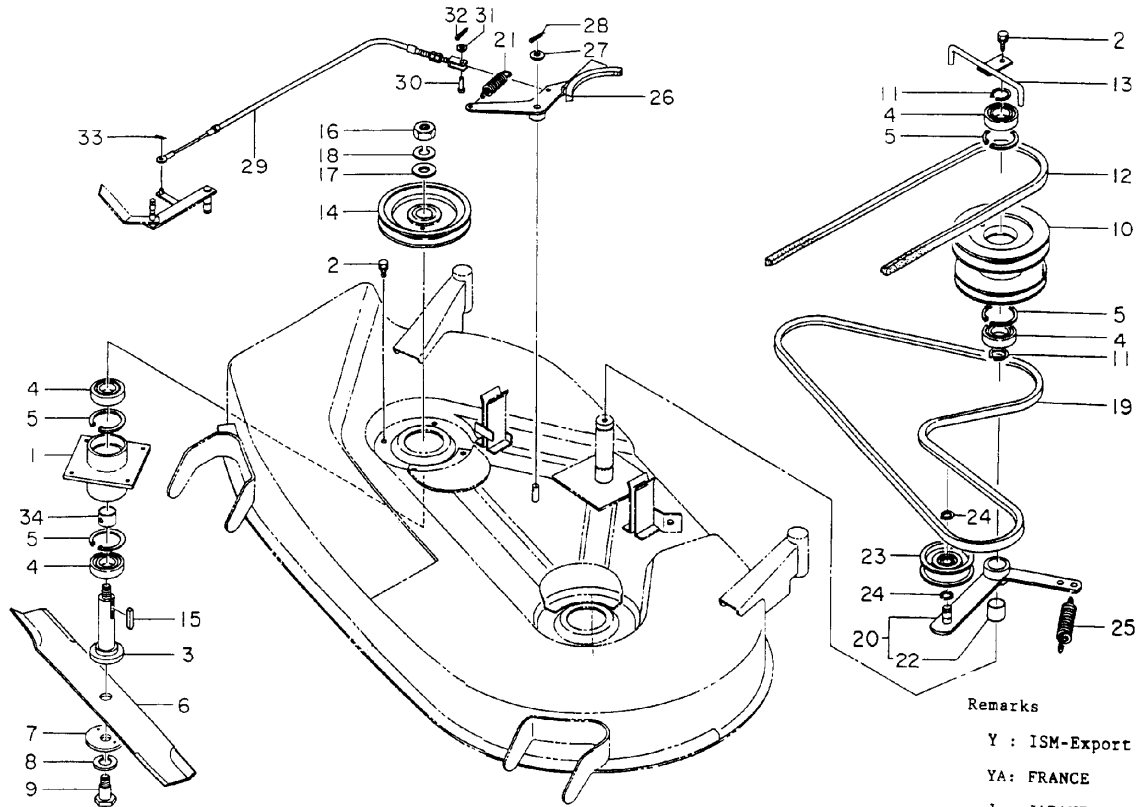


Remarks

Y : ISM-Export
YA: FRANCE
J : JAPANE

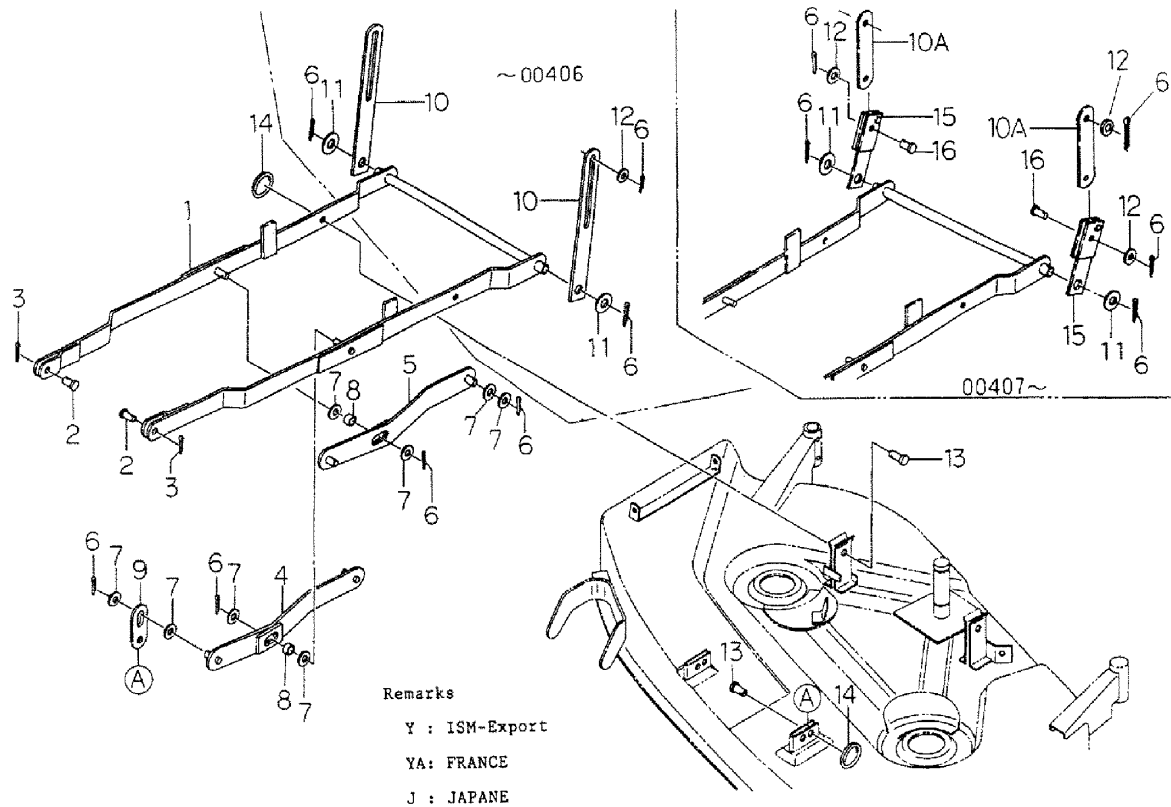
見出番号 Key No	部品番号 Parts No	部品名称 Parts Name	台数 Qty			互換性 RP	適応号機 Application	機寸 Description	備考 Remarks
			Y	YA	J				
1	63810 1500	モアデッキ	1	1	1			E-RED	
1	63810 1670	モアデッキ	1	1	1		00266 ~ 00406	T-RED	
1	63810 2100	モアデッキ	1	1	1		00407 ~	T-RED	
2	63815 0480	カバー	1	1	1				
3	49961 1310	バー	1	1	1				
4	49822 1540	トルクスプリング	1	1	1				
5	02610 0008	ワッシャ	2	2	2				
6	03010 2520	スプリットピン	2	2	2				
7	63026 0290	ベルトカバー	2	2	2			E-RED	
7	63026 0300	ベルトカバー	1	1	1		00266 ~	T-RED	
7A	63026 0430	ベルトカバー	1	1	1		00407 ~		
8	02710 0006	スプリングワッシャ	6	6	6				
9	02010 0006	ナット	6	6	6				
10	65225 0770	シャフト	2	2	2				
11	65215 0150	ゲージホイール	2	2	2				
12	02610 0020	ワッシャ	2	2	2				
13	03010 4040	スプリットピン	2	2	2				
14	65211 0080	ローラ	2	2	2				
15	65015 0020	シャフト	2	2	2				
16	02450 9801	ナット	2	2	2				
17	02710 0010	スプリングワッシャ	2	2	2				
18	03131 0835	ヒラアタマピン	2	2	2				
19	03110 9008	スナップピン	2	2	2				
20	69026 0420	アンナイマーク	1						
20	69026 0430	アンナイマーク		1					
20	69026 0440	アンナイマーク			1				
21									
22	69036 0011	コーションプレート	1						
22	69036 0020	コーションプレート		1					
22									
23	69036 0031	コーションプレート	1						
23	69036 0041	コーションプレート		1					
24	39019 6260	コーションプレート			2				

FIG.302 プーリ, テンション
PULLEY, TENSION; MM40



見出番号 Key No	部品番号 Parts No	部品名称 Parts Name		台当個数 Q'ty			互換性 RP	適応号機 Application	型 寸 Description	備 考 Remarks
				Y	YA	J				
1	61035 0390	サイドケース	SIDE CASE	2	2	2				E-RED
1	61035 0400	サイドケース	SIDE CASE	2	2	2		00266 ~		T-RED
2	01150 0816	ボルト	BOLT	9	9	9				
3	61346 0260	シャフト	SHAFT	2	2	2				
4	04014 6205	ボールベアリング	BALL BEARING	6	6	6				
5	03650 0052	スナップリング	SNAP RING	6	6	6				
6	64531 0260	ブレード	BLADE	2	2	2				
7	49921 2020	スペーサ	SPACER	2	2	2				
8	02710 0018	スプリングワッシャ	SPRING WASHER	2	2	2				
9	49943 0882	ボルト	BOLT	2	2	2				
10	63011 0390	プーリ; A	PULLEY; A	1	1	1				
11	03610 0025	スナップリング	SNAPRING	2	2	2				
12	49866 0060	Vベルト	V-BELT	1	1	1		~ 00406	SB67	W600系
12	49866 0120	Vベルト	V-BELT	1	1	1		00407 ~	SB67	W800系
13	63015 0010	ベルトガイド	BELT GUIDE	1	1	1				
14	63010 0080	プーリ; B	PULLEY; B	2	2	2				
15	03410 0720	キー	KEY	2	2	2				
16	02060 0016	ナット	NUT	2	2	2				
17	39921 0710	ワッシャ	WASHER	2	2	2				
18	02710 0016	スプリングワッシャ	SPRING WASHER	2	2	2				
19	49866 0110	Vベルト	V-BELT	1	1	1				
20	63202 0100	テンションアームアッシ	TENSION ARM ASSY	1	1	1				
21	49822 1050	スプリング	SPRING	1	1	1				
22	49851 0320	ブッシュ	BUSH	1	1	1				
23	63226 0220	テンションローラ	TENSION ROLLER	1	1	1				
24	03610 0015	スナップリング	SNAP RING	2	2	2				
25	49822 1040	スプリング	SPRING	1	1	1				
26	63410 0011	ブレーキレバー	BRAKE LEVER	1	1	1				
27	02610 0010	ワッシャ	WASHER	1	1	1				
28	03010 3020	スプリングピン	SPLIT PIN	1	1	1				
29	69796 0010	ワイヤ	WIRE	1	1	1				
30	03131 0615	ヒラアタマピン	PIN	1	1	1				
31	02610 0006	ワッシャ	WASHER	1	1	1				
32	03010 2015	スプリットピン	SPLIT PIN	1	1	1				
33	03110 9008	スナップピン	SNAP PIN	1	1	1				

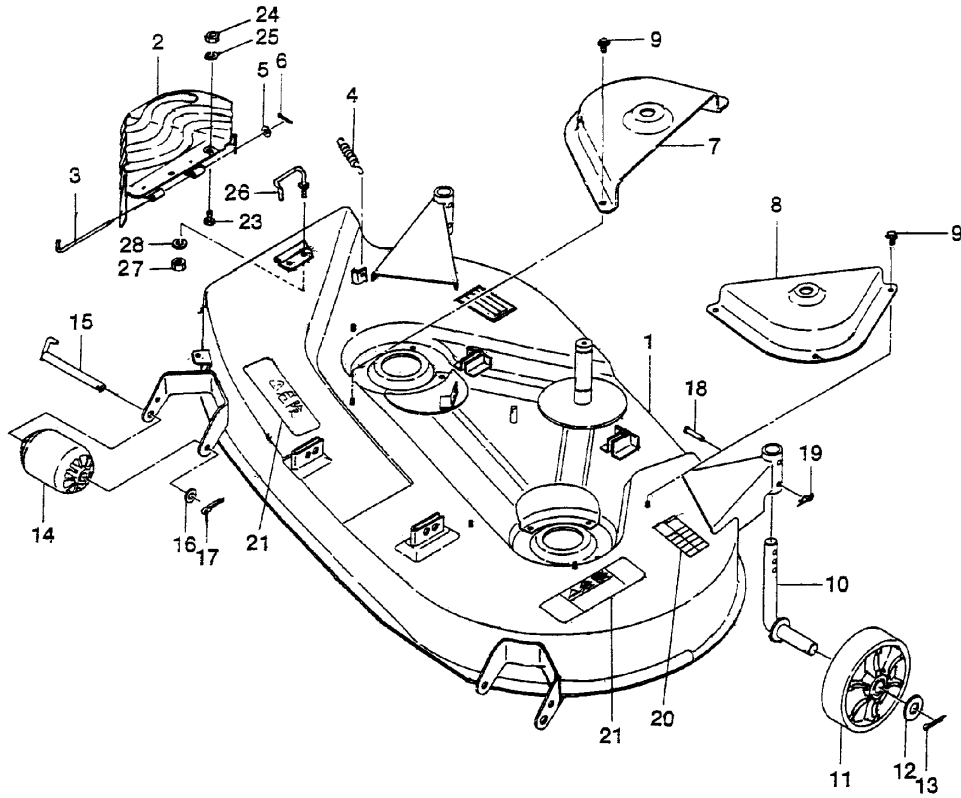
リンク
FIG.303 LINK; MM40



見出番号 Key No	部品番号 Parts No	部品名称 Parts Name	台当個数 Qty			互換性 R/P	適応号機 Application	型寸 Description	備考 Remarks
			Y	YA	J				
1	64250 0381	リフトリンク LIFT LINK	1	1	1				E-RED
1	64250 0570	リフトリンク LIFT LINK	1	1	1				T-RED
2	03131 1220	ヒラアタマピン PIN	2	2	2				
3	03010 3020	スプリットピン SPLIT PIN	4	4	4				
4	64250 0400	リンク; L LINK; L.H	1	1	1		~ 00265		E-RED
4	64250 0551	リンク; L LINK; L.H	1	1	1		00266 ~		T-RED
5	64250 0420	リンク; R LINK; R.H	1	1	1		~ 00265		
5	64250 0561	リンク; R LINK; R.H	1	1	1		00266 ~		
6	03010 4025	スプリットピン SPLIT PIN	8	8	8				
7	02610 0012	ワッシャ WASHER	12	12	12				
8	49923 1425	カラー COLLAR	2	2	2				
9	64252 0061	プレート PLATE	2	2	2				
10	64252 0070	プレート PLATE	2	2	2				
10A	64252 0170	プレート PLATE	2	2	2				
11	02610 0016	ワッシャ WASHER	2	2	2				
12	02610 0010	ワッシャ WASHER	2	2	2				
13	49961 1340	ヒラアタマピン PIN	4	4	4				
14	44227 0020	リング RING	4	4	4				
15	64250 0710	リンク LINK	2	2	2				
16	03131 1020	ヒラアタマピン PIN	2	2	2				

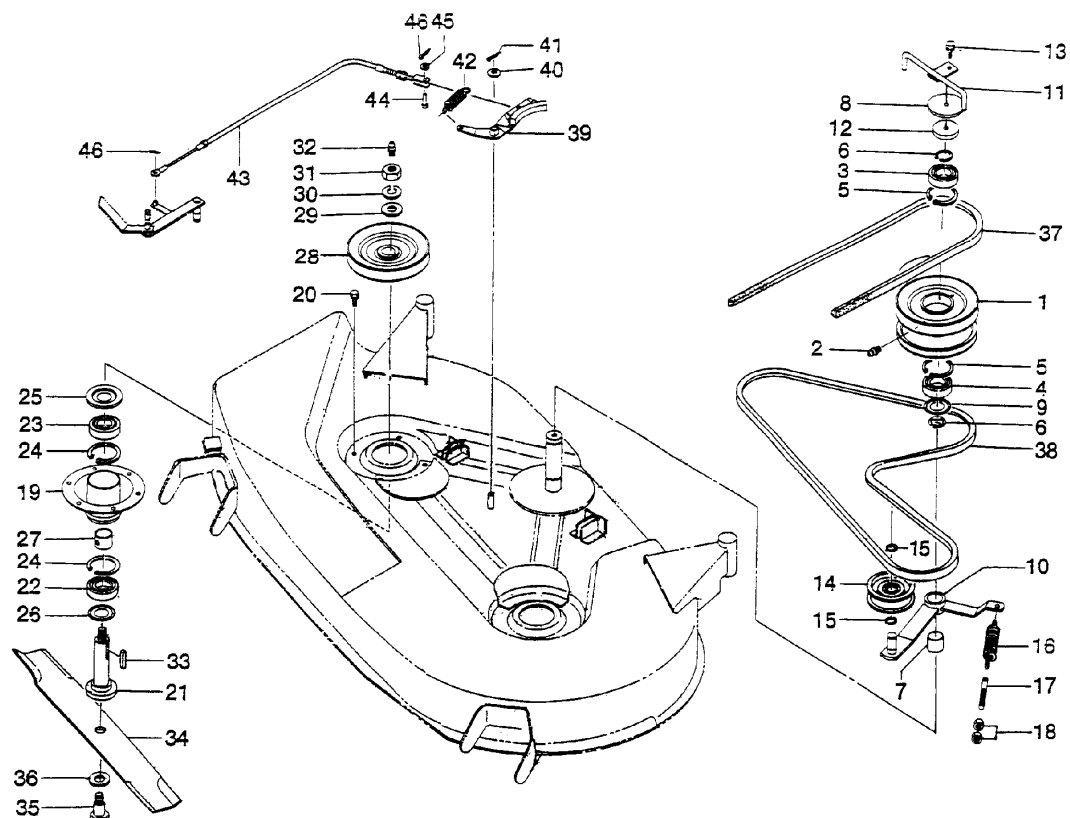
MOWER ; MM40 D

デッキ, カバー
FIG.304 MOWER DECK, COVER



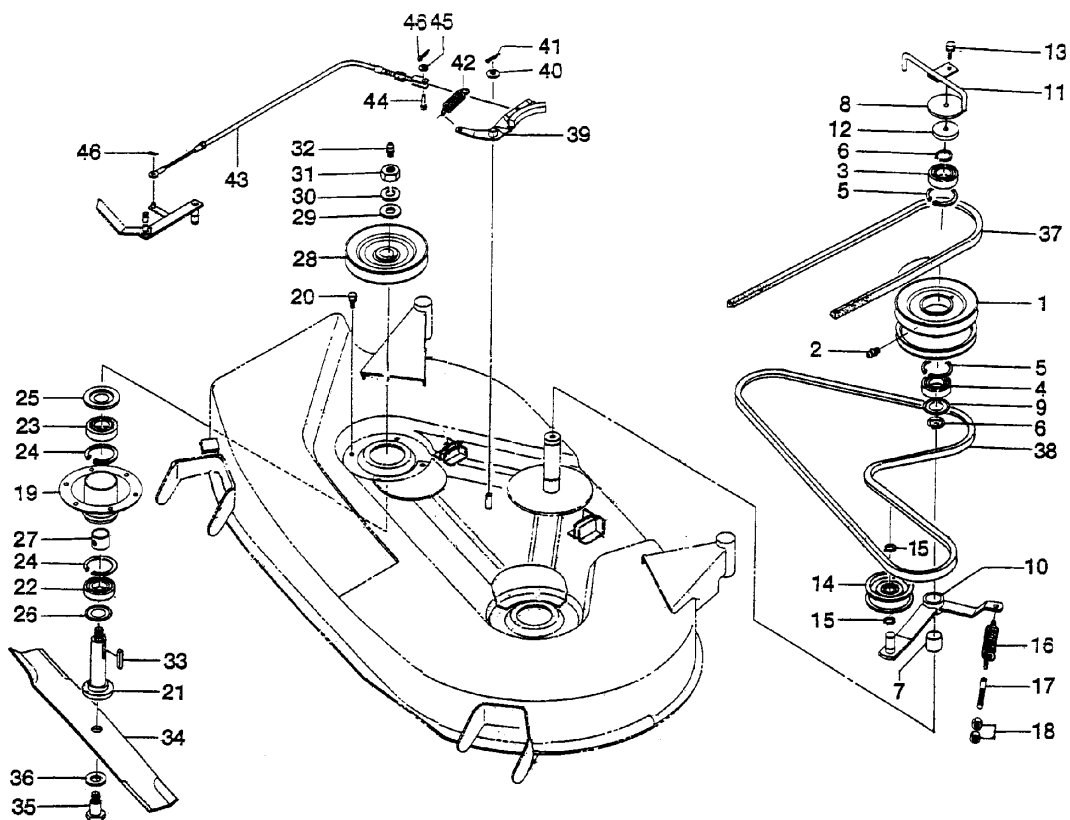
見出番号 Key No	部品番号 Parts No	部品名称 Parts Name		台 当 個 数 Q'ty				互換性 R/P	適応号機 Application	型 寸 Description	備 考 Remarks
				J							
1	63810 3070	モアデッキ	MOWER DECK	1							
2	63815 0830	デフレクタ	DEFLECTOR	1							
3	63837 0120	ピン	PIN	1							
4	69822 0040	スプリング	SPRING	1							
5	02610 0006	ワッシャ	WASHER	1							
6	03010 2020	スプリットピン	SPRIT PIN	1							
7	63026 0600	ベルトカバー	BELT COVER	1							
8	63026 0590	ベルトカバー; 1	BELT COVER;1	1							
9	01081 0610	フランジボルト	BELT	6							
10	65225 1260	ゲージホイールサポート	SUPPORT	2							
11	65215 0200	ゲージホイール	GAGE WHEEL	2							
12	69923 0280	カラー	COLAR	2							
13	03010 4036	スプリットピン	SPRIT PIN	2							
14	65211 0160	アンチスキアルローラ	ROLLER	2							
15	65015 0210	ホイールピン	PIN	2							
16	02610 0012	ワッシャ	WASHER	2							
17	03010 4025	スプリットピン	SPRIT PIN	2							
18	03131 0840	ヒラアタマピン	PIN	2							
19	03110 0008	スナップピン	SNAP PIN	2							
20	69026 0641	アンナイマーク	NAME PLATE	1							
21	69036 0290	コーションプレート	CAUTION PLATE	2							
22											
23	01040 1016	ボルト	BOLT	1							
24	02060 0010	スプリングワッシャ	SPRING WASHER	1							
25	02710 0010	スプリングワッシャ	SPRING WASHER	1							
26	63837 0110	カバーキセイ	COVER	1							
27	02050 0008	ナット	NUT	1							
28	02710 0008	スプリングワッシャ	SPRING WASHER	1							

FIG.305 プーリ, テンション
PULLY, TENTION



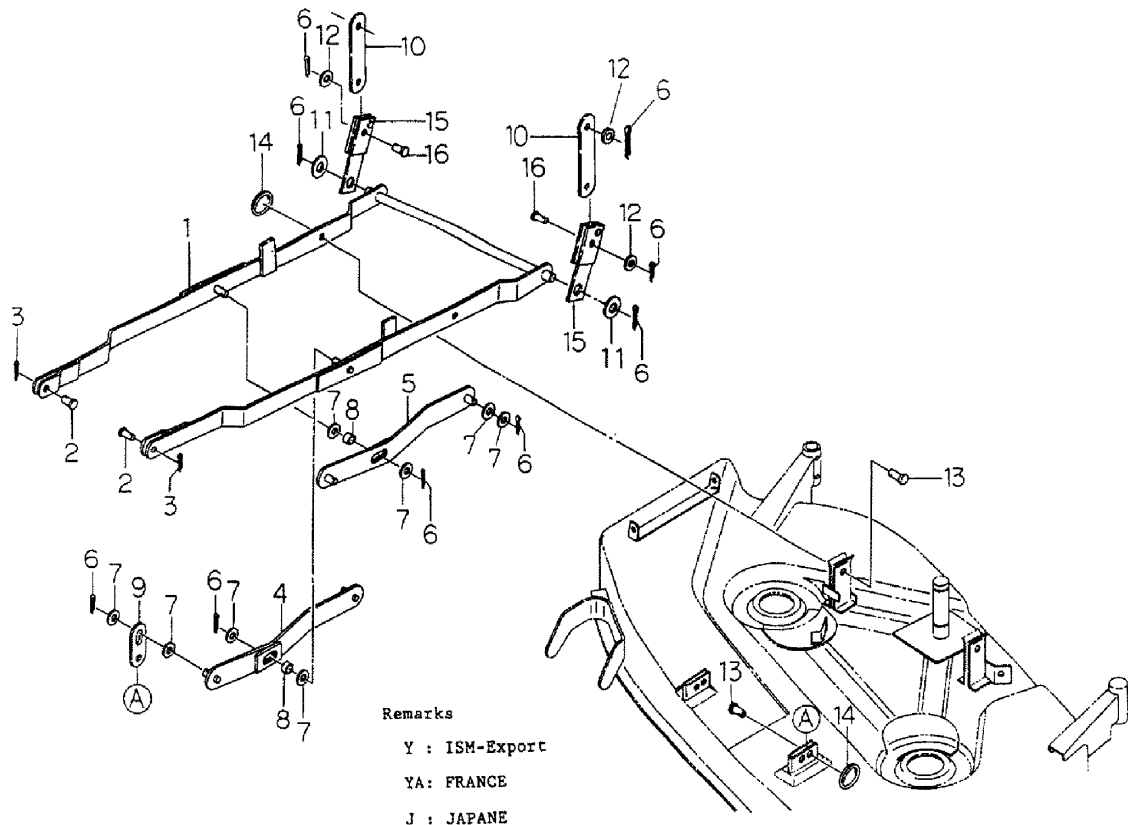
見出番号 Key No	部品番号 Parts No	部品名称 Parts Name		台数 Qty				互換性 RP	通応号機 Application	型寸 Description	備考 Remarks
				ALL							
1	63011 0760	Vプーリ	V-PULLY	1							
2	06061 0000	グリースニップル	GREASE NIPPLE	1							
3	04013 6205	ボールベアリング	BALL BEARING	1							
4	04014 6205	ボールベアリング	BALL BEARING	1							
5	03650 0052	スナップリング	SNAP RING	2							
6	03610 0025	スナップリング	SNAP RING	2							
7	49851 0930	ブッシュ	BUSH	1							
8	63811 2090	カバー; ウエ	COVER	1							
9	63811 2100	カバー; シタ	COVER	1							
10	63220 0410	モアテンションアーム	ARM	1							
11	63015 0020	ベルトオサエ	RETEANER	1							
12	69921 0010	スペーサ	SPACER	1							
13	01151 0822	ボルト	BOLT	1							
14	63226 0250	テンションプーリ	TENTION PULLY	1							
15	03610 0025	スナップリング	SNAP RING	2							
16	69822 0030	スプリング	SPRING	1							
17	63232 0060	テンションボルト	TENTION BOLT	1							
18	02060 0010	ナット	NUT	1							
19	61035 0600	プーリホルダ	HPLDER	2							
20	01151 0816	ボルト	BOLT	2							
21	61346 0480	ブレードシャフト	SHAFT	2							
22	04013 6205	ボールベアリング	BALL BEARING	2							
23	04014 6205	ボールベアリング	BALL BEARING	2							
24	03650 0052	スナップリング	SNAP RING	4							
25	63811 2110	カバー; ウエ	COVER	2							
26	63811 2120	カバー; シタ	COVER	2							
27	69923 0270	カラー (1)	COLAR(1)	2							
28	63010 0100	モアプーリ	MOWER PULLY	2							
29	69921 0020	ワッシャ	WASHER	2							
30	02710 0016	スプリングワッシャ	SPRING WASHER	2							
31	02060 0016	ナット	NAT	2							
32	06061 0000	グリースニップル	GREASE NIPPLE	2							
33	03410 0720	キー	KEY	2							
34	64531 0320	ブレード	BRADE	2							
35	69940 0030	ボルト	BOLT	2							

FIG.305 プーリ、テンション
PULLY, TENTION



見出番号 Key No	部品番号 Parts No	部品名称 Parts Name	台当個数 Q'ty				互換性 RP	適応号機 Application	型寸 Description	備考 Remarks
			ALL							
36	69921 0030	サラバネ WASHER	2							
37	08052 9127	ベルト;1 BELT;1	1							
38	08052 9128	Vベルト V-BELT	1							
39	63410 0020	モアブレーキ MOWER BRAKE	1							
40	02610 0010	ワッシャ WASHER	1							
41	03010 3020	スプリットピン SPRIT PIN	1							
42	69822 0050	クラッチモドスプリング SPING	1							
43	69796 0030	ケーブル CABLE	1							
44	03131 0615	ヒラアタマピン PIN	1							
45	02610 0006	ワッシャ WASHER	1							
46	03110 9008	スプリットピン SPRIT PIN	1							

FIG.306 リンク
LINK



Remarks
Y : ISM-Export
YA: FRANCE
J : JAPANE

見出番号 Key No	部品番号 Parts No	部品名称 Parts Name	台当個数 Qty		互換性 RP	適応号機 Application	型寸 Description	備考 Remarks
			J					
1	64250 1340	リフトリンク LIFT LINK	1					
2	03131 1220	ヒラアタマピン PIN	2					
3	03010 3020	スプリットピン SPRIT PIN	2					
4	64250 1300	リンク ; L LINK;L	1					
5	64250 1310	リンク ; R LINK;R	1					
6	03010 4025	スプリットピン SPRIT PIN	8					
7	02610 0012	ワッシャ WASHER	12					
8	49923 1425	カラー COLLER	2					
9	64252 0210	プレート PLATE	2					
10	64252 0170	プレート PLATE	2					
11	02610 0016	ワッシャ WASHER	2					
12	02610 0010	ワッシャ WASHER	2					
13	49961 1340	ヒラアタマピン PIN	4					
14	44227 0020	リング RING	4					
15	64250 0710	リンク LINK	2					
16	03131 1020	ヒラアタマピン PIN	2					

部品番号順索引

NUMERICAL PARTS INDEX

部品番号 Parts No.	頁 Page	見出番号 Key No.	部品番号 Parts No.	頁 Page	見出番号 Key No.	部品番号 Parts No.	頁 Page	見出番号 Key No.
*	15	3	011500820	23	6	026100006	33	4
*	15	4	011500820	27	2	026100006	34	4
*	15	5	011500820	32	4	026100006	43	31
*	15	6	011500820	34	13	026100006	48	5
*	15	9	011500820	37	8	026100006	50	45
*	15	10	011500825	37	3	026100008	22	3
*	15	11	011500855	27	21	026100008	23	15
*	15	12	011500855	31	40	026100008	25	25
*	15	13	011510816	49	20	026100008	27	3
*	15	14	011510822	49	13	026100008	30	19
*	15	15	011510835	22	2	026100008	32	5
*	15	16	011810845	7	8	026100008	33	14
*	15	17	014100820	25	24	026100008	34	8
*	15	18	015100316	28	28	026100008	36	3
*	15	19	015100416	6	3	026100008	37	9
*	15	20	015100512	28	5	026100008	42	5
*	15	21	015100616	27	18	026100010	26	14
*	15	22	015109066	34	3	026100010	28	22
*	22	16	015109098	34	20	026100010	30	16
*	34	22	015109540	36	7	026100010	33	23
*	39	10	015140516	28	25	026100010	43	27
*	39	11	015150610	9	7	026100010	45	12
*	39	11	015150625	9	6	026100010	50	40
*	39	12	015600620	23	10	026100010	51	12
*	39	12	020100003	28	29	026100012	30	29
*	39	12	020100006	32	13	026100012	33	18
010100620	34	18	020100006	42	9	026100012	45	7
010301075	26	13	020100010	28	3	026100012	48	16
010310840	23	14	020109077	24	18	026100012	51	7
010401016	48	23	020300010	28	23	026100014	24	6
010800608	7	5	020500008	48	27	026100014	25	16
010800608	7	10	020500010	24	21	026100016	24	13
010800612	2	6	020500010	26	16	026100016	45	11
010800612	2	27	020500012	30	26	026100016	51	11
010800612	5	8	020500012	33	21	026100020	42	12
010800612	8	12	020600010	48	24	026109018	25	2
010800612	9	22	020600010	49	18	026200008	33	9
010809001	36	5	020600012	24	3	026200008	37	22
010810610	48	9	020600016	24	12	027100006	25	8
010810845	3	41	020600016	43	16	027100006	32	14
010810845	7	19	020600016	49	31	027100006	42	8
010810850	24	29	020610018	4	11	027100008	10	4
010911075	2	9	020700010	24	20	027100008	22	7
011140612	36	14	020800012	37	23	027100008	23	8
011150512	36	11	020900008	23	13	027100008	25	26
011300612	25	18	022400006	34	19	027100008	30	8
011300612	34	15	022409802	27	19	027100008	48	28
011500816	22	5	023100008	5	13	027100010	24	22
011500816	23	12	023100008	24	30	027100010	26	15
011500816	24	7	023100010	8	10	027100010	31	34
011500816	34	7	024509801	42	16	027100010	42	17
011500816	36	2	026100006	25	10	027100010	48	25
011500816	43	2	026100006	28	15	027100012	24	4
011500820	22	13	026100006	30	10	027100012	25	5

部品番号順索引 NUMERICAL PARTS INDEX

部 品 番 号 Parts No.	頁 Page	見出番号 Key No.	部 品 番 号 Parts No.	頁 Page	見出番号 Key No.	部 品 番 号 Parts No.	頁 Page	見出番号 Key No.
027100016	24	14	036100012	25	14	390191351	22	17
027100016	43	18	036100012	25	29	390193120	22	17
027100016	49	30	036100015	25	15	390196090	31	42
027100018	4	13	036100015	43	24	390196260	42	24
027100018	43	8	036100020	25	21	398110100	32	6
030102015	28	19	036100025	26	22	398180960	28	4
030102015	30	11	036100025	43	11	398340410	37	15
030102015	33	5	036100025	49	6	398510360	24	25
030102015	43	32	036100025	49	15	398510420	24	26
030102020	28	16	036500052	43	5	398750120	36	24
030102020	48	6	036500052	49	5	398750150	27	24
030102520	30	17	036500052	49	24	398750150	36	24
030102520	33	15	036800004	28	7	398750220	36	24
030102520	37	12	036800005	28	7A	399111040	22	15
030102520	42	6	036800005	33	10	399111040	23	26
030103020	30	30	036800008	6	15	399111960	16	24
030103020	33	24	036800012	25	22	399112851	22	14
030103020	43	28	036809801	24	33	399112851	23	16
030103020	45	3	040136205	49	3	399210710	43	17
030103020	50	41	040136205	49	22	399235630	44	34
030103020	51	3	040146000	31	32	400811200	39	13
030103025	33	19	040146004	39	5	400811800	39	13
030104025	45	6	040146205	43	4	400812200	39	13
030104025	48	17	040146205	49	4	408250040	22	6
030104025	51	6	040146205	49	23	408250080	23	11
030104036	48	13	048100012	2	24	408300200	23	19
030104040	42	13	052100160	7	13	408360020	22	4
030105035	24	15	060610000	49	2	408360131	23	17
030300410	5	15	060610000	49	32	408400150	34	10
030300625	28	9	067200110	27	12	408400300	34	10
030300625	30	24	067200130	27	8	408420020	25	27
030300630	30	4	067200198	27	12A	409110020	28	1
031100008	6	16	068128315	27	16	409110060	28	24
031100008	37	6	068128560	27	17	409400010	28	32
031100008	48	19	068206080	27	11	409420010	28	26
031109008	42	19	068206400	27	11A	409420020	28	27
031109008	44	33	080529127	50	37	410001560	26	1
031109008	50	46	080529128	50	38	410990550	27	5
031310615	43	30	160038030	27	14	422050020	31	36
031310615	50	44	160998010	27	15	422250430	30	25
031310625	28	20	285810010	36	10	422250441	33	17
031310630	33	3	336150050	39	4	422390140	28	17
031310820	30	27	360770110	27	7	422390160	33	8
031310835	42	18	385150070	32	3	422500080	28	18
031310840	48	18	385200891	36	15	422500090	30	31
031311020	45	16	385201060	37	16	422530070	31	39
031311020	51	16	385201070	36	16	430101000	25	1
031311030	33	16	385230071	36	12	430101010	25	6
031311220	45	2	385230091	36	13	430101120	25	1
031311220	51	2	385230220	36	13	430150890	25	23
034100720	43	15	385410070	36	20	430150960	25	23
034100720	49	33	385410080	36	21	430151060	25	23
034305019	4	14	389310120	32	11	432200860	25	19
036100010	31	33	389320021	32	12	432200871	25	11

部品番号順索引

NUMERICAL PARTS INDEX

部品番号 Parts No.	頁 Page	見出番号 Key No.	部品番号 Parts No.	頁 Page	見出番号 Key No.	部品番号 Parts No.	頁 Page	見出番号 Key No.
432200950	28	11	460770120	27	9	490320260	34	26
432300400	28	8	462050030	27	4	490320420	34	24
432350040	25	13	462110220	34	1	490320430	34	25
432350040	25	28	462110250	34	1	490320560	34	26
432350180	25	20	462160270	34	2	490320570	32	16
432350210	25	12	462310070	36	18	490320850	34	24
432990760	28	12	462410040	27	1	490320860	34	25
434310130	30	6	462410050	27	13	490320870	34	26
434310260	30	6	462410090	27	13A	490570030	24	24
434400080	30	1	462510180	34	5	490662050	37	18
434400090	30	3	462510190	34	6	490670330	37	18
434670050	30	14	462510280	35	28	490670340	37	18
434670060	30	18	462510290	35	29	490990520	37	19
434990070	30	9	462750161	36	1	490990541	37	20
434990130	30	9	462760130	36	4	490990631	37	20
436010100	22	1	462810030	36	6	490990660	37	19
436010171	23	1	464110070	32	2	490990770	37	19
436250040	37	10	464111090	32	1	490990800	22	17
436250080	37	10	464191540	32	1	490991211	36	19
436310550	23	9	464700020	37	1	490991220	37	17
442270020	45	14	464750130	37	2	490991240	37	17
442270020	51	14	464750280	37	2	490991390	23	27
445980290	28	6	464810080	37	13	490991520	23	27
445980440	28	6	464810280	37	13	490991800	23	28
447200040	24	10	470100050	33	13	490991810	23	28
447200060	24	5	470350131	33	25	490991820	23	28
447300020	24	1	470350152	33	1	490992000	38	24
447320030	24	2	470350170	33	2	490992140	35	30
447600020	24	11	470350190	33	22	490992200	23	30
447600030	24	28	475020030	24	23	490992240	32	20
447710030	24	16	475300030	24	27	490992260	37	20
447710040	24	35	475300040	24	31	490992270	23	27
447800050	24	17	475510040	24	34	490992280	38	25
447800060	24	19	485010060	34	17	490992300	37	17
450010890	39	1	485120110	34	21	490992860	32	22
450010902	39	6	485220180	31	37	493020003	26	19
450110390	39	3	485220320	36	8	493020004	26	18
450110400	39	8	485220340	36	9	493020018	26	4A
450170310	39	7	485220520	37	16	493020032	26	2
450170330	39	2	485230210	36	23	493020034	26	3
454280061	33	20	485230220	36	22	493020035	26	17
454960027	26	7	485230550	36	23	495210120	27	23
454960032	26	11	489100110	34	11	495210130	27	16A
454960037	26	10	489200100	32	7	495210140	27	20
454960039	26	20	489300080	32	9	498110441	30	22
454960040	26	17	489300090	32	8	498110740	30	2
454960041	26	19	489300100	36	17	498110760	37	14
454960067	26	9	490170070	39	9	498110770	27	6
454960068	26	4	490220150	35	27	498110780	24	9
454960069	26	5	490320019	26	7A	498110790	34	16
454960070	26	2	490320220	32	16	498110800	34	9
458100030	30	21	490320230	34	23	498110850	30	2
458100042	30	23	490320240	34	24	498111110	34	16
458310031	30	28	490320250	34	25	498180180	28	10

部品番号順索引

NUMERICAL PARTS INDEX

部品番号 Parts No.	頁 Page	見出番号 Key No.	部品番号 Parts No.	頁 Page	見出番号 Key No.	部品番号 Parts No.	頁 Page	見出番号 Key No.
498180260	33	12	499232725	27	22	642500710	45	15
498190090	28	21	499370420	31	35	642500710	51	15
498190320	30	20	499370640	22	7	642501300	51	4
498190370	33	7	499430882	43	9	642501310	51	5
498211490	33	11	499431200	22	8	642501340	51	1
498211500	37	7	499431200	23	7	642520061	45	9
498221040	43	25	499431200	30	7	642520070	45	10
498221050	43	21	499431210	25	4	642520170	45	10A
498221070	28	2	499431220	25	7	642520170	51	10
498221171	30	5	499560680	22	12	642520210	51	9
498221440	30	12	499560680	23	5	645310260	43	6
498221450	30	13	499611280	37	5	645310320	49	34
498221460	30	15	499611310	42	3	650150020	42	15
498221471	25	17	499611340	45	13	650150210	48	15
498221480	28	13	499611340	51	13	652110080	42	14
498221490	28	14	610350390	43	1	652110160	48	14
498221500	31	41	610350400	43	1	652150150	42	11
498221510	33	6	610350600	49	19	652150200	48	11
498221520	34	14	613460260	43	3	652250770	42	10
498221530	37	11	613460480	49	21	652251260	48	10
498221540	42	4	630100080	43	14	690260420	42	20
498221770	30	13	630100100	49	28	690260430	42	20
498221780	28	31	630110390	43	10	690260440	42	20
498221790	28	30	630110760	49	1	690260641	48	20
498340110	27	10A	630150010	43	13	690360011	42	22
498340130	34	12	630150020	49	11	690360020	42	22
498370100	32	19	630260290	42	7	690360031	42	23
498510070	22	11	630260300	42	7	690360041	42	23
498510070	23	4	630260430	42	7A	690360290	48	21
498510260	22	10	630260590	48	8	697960010	43	29
498510260	23	3	630260600	48	7	697960030	50	43
498510320	31	38	632020100	43	20	698220030	49	16
498510320	43	22	632200410	49	10	698220040	48	4
498510560	22	9	632260220	43	23	698220050	50	42
498510560	23	2	632260250	49	14	699210010	49	12
498510650	37	21	632320060	49	17	699210020	49	29
498510930	49	7	634100011	43	26	699210030	50	36
498660060	43	12	634100020	50	39	699230270	49	27
498660110	43	19	638101670	42	1	699230280	48	12
498660120	43	12	638102100	42	1	699400030	49	35
498660130	25	9	638103070	48	1	799210195	32	15
499110390	27	10	638112090	49	8	DBS090576	17	11
499180030	25	3	638112100	49	9	DBS092791	17	16
499180030	26	12	638112110	49	25	DBS093705	23	29
499180040	26	6	638112120	49	26	DBS093722	17	15
499180050	26	8	638150480	42	2	DBS094169	22	5
499180280	25	3	638150830	48	2	DBS221535	15	25
499211185	24	32	638370110	48	26	DBS221535	28	33
499211445	24	8	638370120	48	3	DBS223167	16	23
499211445	37	4	642500400	45	4	DBS224356	17	8
499211750	26	21	642500420	45	5	DBS272490	16	10
499212020	43	7	642500551	45	4	DBS392595	18	1
499231425	45	8	642500561	45	5	DBS393422	18	5
499231425	51	8	642500570	45	1	DBS393761	23	25

部品番号順索引

NUMERICAL PARTS INDEX

部品番号 Parts No.	頁 Page	見出番号 Key No.	部品番号 Parts No.	頁 Page	見出番号 Key No.	部品番号 Parts No.	頁 Page	見出番号 Key No.
DBS393815	16	19	DBS805101	12	3	DBS805675	13	2
DBS393815	16	20	DBS805103	12	19	DBS805751	12	9
DBS393815	16	25	DBS805112	12	22	DBS807501	12	34
DBS394018	16	9	DBS805149	14	27	DBS807511	12	1
DBS398525	17	14	DBS805149	15	32	DBS807516	12	13
DBS490309	22	4	DBS805158	23	21	DBS807528	15	28
DBS490310	22	3	DBS805169	15	26	DBS807531	18	9
DBS491055	14	30	DBS805169	29	34	DBS807542	13	10
DBS491056	12	29	DBS805193	14	4	DBS807546	13	12
DBS491546	18	7	DBS805197	12	10	DBS807586	13	1
DBS491875	16	6	DBS805198	12	23	DBS807596	12	15
DBS491922	16	15	DBS805247	22	6	DBS807610	15	23
DBS492341	18	6	DBS805250	12	30	DBS807619	13	6
DBS493629	16	21	DBS805260	17	12	DBS807620	13	7
DBS493792	18	3	DBS805312	13	15	DBS807621	13	9
DBS493963	23	18	DBS805313	13	11	DBS807623	14	18
DBS494439	18	14	DBS805317	12	14	DBS807638	12	21
DBS494990	22	1	DBS805317	16	18	DBS807655	14	8
DBS495878	22	2	DBS805329	14	28	DBS807660	17	10
DBS690297	23	22	DBS805341	14	21	DBS807663	17	7
DBS690977	14	19	DBS805342	14	22	DBS807680	14	12
DBS805006	14	25	DBS805343	14	23	DBS807681	14	11
DBS805007	18	11	DBS805352	14	20	DBS807683	14	16
DBS805009	17	4	DBS805362	12	11	DBS807685	16	16
DBS805011	12	7	DBS805395	13	5	DBS807687	12	2
DBS805012	12	12	DBS805402	18	13	DBS807688	12	4
DBS805016	13	3	DBS805406	16	2	DBS807716	15	2
DBS805017	12	26	DBS805406	17	2	DBS807744	16	22
DBS805019	14	10	DBS805407	18	2	DBS807795	12	5
DBS805021	18	12	DBS805409	14	24	DBS807797	16	4
DBS805023	14	26	DBS805412	12	17	DBS807807	13	6
DBS805024	23	20	DBS805413	12	16	DBS807808	13	7
DBS805025	15	24	DBS805416	12	24	DBS807857	16	3
DBS805025	16	17	DBS805417	12	18	DBS807859	16	1
DBS805025	17	5	DBS805420	14	9	DBS807862	16	7
DBS805025	18	10	DBS805447	18	15	DBS807898	17	1
DBS805028	14	7	DBS805449	12	31	DBS807900	13	4
DBS805030	12	33	DBS805453	15	27	DBS807961	15	1
DBS805048	12	27	DBS805461	15	29	DBS807962	15	8
DBS805049	12	25	DBS805465	15	30	DBS807986	14	6
DBS805054	12	35	DBS805480	15	31	DBS807987	14	1
DBS805057	13	14	DBS805483	12	6	DBS807988	14	2
DBS805057	16	11	DBS805484	12	8	DBS808097	17	6
DBS805058	13	13	DBS805505	17	13	DBS808098	17	9
DBS805059	12	20	DBS805529	14	31	DBS808159	14	17
DBS805073	12	32	DBS805535	18	8	DBS808235	12	28
DBS805078	14	13	DBS805592	15	7	DBS810078	16	5
DBS805083	14	5	DBS805617	14	20	REG010001	6	6
DBS805084	14	3	DBS805631	16	8	REG010001	6	17
DBS805092	14	15	DBS805632	16	13	REG010002	6	12
DBS805094	14	14	DBS805636	17	3	REG010003	9	5
DBS805097	14	32	DBS805641	18	4	REG010004	6	5
DBS805099	13	8	DBS805655	16	12	REG010005	5	5
DBS805100	14	8	DBS805669	14	29	REG010007	10	3

部品番号順索引

NUMERICAL PARTS INDEX

部 品 番 号 Parts No.	頁 Page	見出番号 Key No.	部 品 番 号 Parts No.	頁 Page	見出番号 Key No.	部 品 番 号 Parts No.	頁 Page	見出番号 Key No.
REG010008	4	12	REG010081	3	39	REG010162	4	9
REG010010	5	16	REG010082	9	17	REG010163	4	10
REG010011	2	4	REG010083	6	4	REG010164	4	1
REG010012	2	5	REG010089	8	7	REG010165	5	33
REG010013	7	15	REG010091	10	1	REG010166	5	14
REG010014	9	19	REG010094	10	2	REG010167	5	1
REG010015	2	19	REG010106	9	18	REG010169	5	2
REG010016	5	23	REG010108	2	2	REG010170	5	10
REG010017	5	24	REG010109	5	30	REG010171	5	25
REG010018	5	32	REG010111	10	13	REG010172	5	26
REG010019	6	13	REG010113	9	15	REG010173	5	21
REG010020	5	6	REG010114	2	3	REG010174	5	9
REG010021	5	27	REG010115	2	34	REG010175	5	11
REG010022	2	28	REG010116	2	7	REG010176	5	12
REG010023	7	14	REG010117	2	8	REG010177	5	7
REG010025	5	18	REG010118	3	35	REG010178	6	11
REG010026	5	18	REG010119	4	3	REG010179	6	8
REG010027	4	8	REG010121	5	20	REG010180	6	9
REG010028	4	8	REG010122	5	28	REG010181	6	7
REG010029	4	8	REG010123	5	29	REG010182	3	42
REG010031	2	11	REG010124	5	31	REG010183	7	1
REG010032	2	29	REG010125	5	22	REG010184	7	6
REG010033	9	12	REG010126	5	17	REG010185	7	7
REG010034	2	16	REG010127	5	19	REG010186	8	1
REG010035	2	13	REG010128	2	17	REG010188	10	11
REG010035	3	40	REG010130	6	14	REG010190	10	18
REG010036	8	9	REG010131	6	10	REG010193	10	16
REG010037	2	30	REG010133	6	1	REG010194	10	17
REG010038	4	7	REG010136	7	9	REG010201	10	15
REG010039	9	21	REG010137	7	12	REG010202	8	8
REG010040	2	18	REG010138	2	26	REG010203	7	11
REG010040	3	37	REG010139	8	16	REG010204	2	22
REG010041	2	12	REG010140	9	2	REG010205	2	23
REG010042	9	10	REG010141	9	4	REG010206	7	16
REG010043	9	11	REG010142	9	3	REG010207	8	14
REG010044	7	4	REG010143	9	13	REG010208	7	17
REG010045	7	3	REG010144	9	14	REG010209	2	25
REG010046	5	3	REG010145	9	20	REG010210	7	18
REG010049	8	15	REG010146	2	0	REG010211	9	1
REG010051	2	15	REG010147	2	31	REG010213	7	2
REG010054	10	12	REG010148	3	36	REG010214	8	3
REG010055	9	16	REG010149	2	1	REG010215	8	5
REG010056	10	14	REG010150	2	10	REG010216	8	2
REG010064	9	9	REG010151	3	43	REG010217	8	4
REG010065	10	5	REG010152	3	38	REG010218	8	6
REG010069	8	13	REG010153	2	20		23	23
REG010071	9	8	REG010154	4	2		23	24
REG010072	5	4	REG010155	4	4		32	17
REG010074	6	2	REG010156	4	5		32	18
REG010075	8	11	REG010157	4	5		32	21
REG010078	2	32	REG010158	4	5		42	21
REG010079	2	33	REG010159	4	6		42	22
REG010080	2	14	REG010160	4	6		48	22
REG010080	2	21	REG010161	4	6			