

SHIBAURA

取扱説明書

LT182 ローントラクタ



当製品を安全に、また正しくお使いいただくために必ず本
取扱説明書をお読みください。誤った使いかたをすると、
事故を引き起こすおそれがあります。
お読みになった後も必ず製品に近接して保存してください。

1.	安全規則	3
2.	組立	8
3.	機能説明	15
4.	始動前に	20
5.	運転	21
6.	メンテナンス／調整	28
7.	トラブルシューティング	39
8.	保管	41

本書の内容を予告なく変更することがあります。



1 安全規則

乗用型芝刈機に関する安全操作事項



重要:この芝刈機は、手や足を切ったり物を跳ね飛ばす能力を持っています。次の安全に関する説明に従わない場合、重傷を負ったり死亡する可能性があります。

I. トレーニング

- 説明をよくお読みください。操作方法を十分理解した上で、機械を正しくお使いください。
- お子様や説明内容を理解していない人に、芝刈機を使わせないでください。地域によっては、操作者の年齢を制限している場合があります。
- 特にお子様やペットが近くにいる場合は、絶対に芝刈操作を行わないでください。
- 操作者または所有者は、人身および物損事故またはそれらに対して発生する危険な状況に関し、責任を負わなければならないことを認識してください。
他の人を乗せて走行しないでください。
- 運転者は、専門的かつ実践に基づいた指導を受けるようにしてください。それらの指導では、次の内容に重点を置いています。

- 乗用型芝刈機で作業する際に、注意しかつ集中することの必要性
- 乗用型芝刈機が傾斜地で滑った場合、ブレーキを掛けても操作不能のままになること

操作不能になる主な原因は次のとおりです。

- a) タイヤに十分なグリップがない
- b) 走行速度が速すぎる
- c) 不適切なブレーキングを行っている
- d) 機種がその作業に対して不向きである
- e) 地面の条件(特に傾斜など)による影響を十分認識していない
- f) 正しく連結されておらず、負荷が均等に配分されていない

II. 準備

- 使用前、給油時、および各芝刈作業の終了時には、火災のリスクを減らすため、トラクター、芝刈機、およびガードの裏を点検し、溜まった汚れを取り除いてください。
- 芝刈作業の際は、適切な履物で長めのズボンを着用してください。裸足のときや素足が見えるサンダルを履いているときに、機械を操作しないでください。
- 機械を使用する場所を入念に調べ、機械によって跳ね飛ばされる可能性のあるものは、すべて取り除いてください。
- 警告—ガソリンは引火しやすいため、取り扱いに注意してください。
 - 燃料は、専用の容器に保管してください。
 - 給油は必ず屋外で行ってください。給油中、タバコなどの火気は厳禁です。
 - エンジンを始動させる前に給油を行ってください。エンジンが動いているとき、またはエンジン温度が高いときは、絶対に燃料タンクのキャップを外したり、給油をしないでください。
 - ガソリンがこぼれた場合、エンジンを始動させないでください。こぼれた場所から機械を移動させ、ガソリンの蒸気がなくなるまで、引火の原因となるような動作を行わないでください。

-
- 燃料タンクのおよび容器のキャップをすべて元に戻し、しっかり固定してください。
 - 不具合のあるサイレンサーは交換してください。
 - 使用前に目視点検を行い、ブレード、ブレードボルト、およびカッターアセンブリーが磨耗したり、損傷していないか確認してください。磨耗したり損傷したブレードは交換し、バランスを取るために、ブレードに付属しているボルトも一緒に交換します。
 - ブレードが複数ある機械では、1つのブレードが回転すると他のブレードも回転する可能性があるため、注意が必要です。


III. 操作

- 有害な一酸化炭素が溜まるような密閉された空間では、エンジンを作動させないでください。
- 昼間または十分な照明のあるところで、芝刈りを行ってください。
- エンジンを始動する前に、ブレードアタッチメントクラッチを切り離し、シフトをニュートラルに入れます。
- 15°を超える傾斜で操作しないでください。
- 「安全な」傾斜というものはありません。芝生のある斜面では特に注意が必要です。転倒を防ぐため、次の指示に従ってください。
 - 傾斜を登るまたは下るときは、急ブレーキを掛けないでください。
 - クラッチをゆっくりつなぎ、機械のギアが常に入っている状態にしてください(特に、斜面を下る場合)。
 - 機械が傾斜上にあるときや急な角度で曲がるときは、低速で走行してください。
 - 路面の凹凸や、その他の見えない危険に対して警戒してください。
 - 芝刈機が斜面の芝を刈るように設計されていない場合は、斜面の芝を刈らないでください。
- 荷物を引いたり重い装置を利用するときは注意が必要です。
 - 使用が許可されたドローバー連結ポイントのみを使用してください。
 - 荷物の重量を、安全に操作できるレベルに抑えてください。
 - 急にハンドルを切らないでください。後退するときは注意してください。
 - 取扱説明書に示されている場合は、カウンターウェイトまたはホイールウェイトを使用してください。
- 車道を横切ったりそばを通るときは、交通安全に注意してください。
- 芝生以外の場所を通行する前には、ブレードの回転を止めてください。
- いずれのアタッチメントを使用するときも、絶対に芝を周辺の人に向けて直接排出したり、操作中に機械のそばに人を近づけたりしないでください。
- ガードやシールドに不具合があったり、安全保護装置が所定の位置にないときは、絶対に芝刈機を操作しないでください。
- エンジンガバナの設定を変えたり、回転数を上げすぎないでください。エンジンの回転数を上げすぎると、人が負傷する危険が高まります。
- 運転席を離れる前には、
 - パワーテイクオフを切り離し、アタッチメントを下げます。
 - シフトをニュートラルに入れ、パーキングブレーキを掛けます。
 - エンジンを停止し、キーを抜きます。

-
- 次の場合、アタッチメントとドライブの接続を切り離してエンジンを止め、点火プラグの配線を切り離すか、イグニッションキーを抜きます。
 - シュートに詰まっているものを取り除く前
 - 芝刈機の点検、清掃、作業の前
 - 異物に当たった後。芝刈機の損傷を点検し、修理を行ってから再始動および機械を操作してください。
 - 機械が異常に振動し始めた場合(直ちに点検してください)
 - 輸送時や使用していないときは、アタッチメントとドライブの接続を切り離してください。
 - 次の場合、エンジンを止めてアタッチメントとドライブの接続を切り離してください。
 - 給油前
 - グラスキャッチャーを取り外す前
 - 高さ調整を行う前(運転席から調整できる場合を除く)
 - エンジンが停止している間にスロットル設定を低くし、エンジンに遮断バルブがある場合は、芝刈作業が終わったときに燃料を遮断してください。

IV. メンテナンスおよび保管

- 機械の操作が安全な条件で行われるよう、すべてのナット、ボルト、およびねじが緩まないようにします。
- ガソリンの蒸気が火気に達したり火花が発生する恐れのある屋内では、タンクにガソリンが入った状態で機械を絶対に保管しないでください。
- 閉ざされた場所で保管する前には、エンジンを冷ましてください。
- 火災の危険性を排除するため、エンジン、サイレンサー、バッテリーコンパートメント、およびガソリン保管場所には、芝、落ち葉、過剰なグリスが付着あるいは落ちていないようにしてください。
- グラスキャッチャーが磨耗、劣化していないか、頻繁に確認してください。
- 安全のため、磨耗や損傷した部品は交換してください。
- 燃料タンクから燃料を抜くときは、屋外で行ってください。
- ブレードが複数ある機械では、1つのブレードが回転すると他のブレードも回転する可能性があるため、注意が必要です。
- 機械を駐車、保管あるいは機械を離れる際には、ポジティブメカニカルロックを使用しない場合は、カッティングツールを下げてください。

 **警告:** 設定、輸送、および調整や修理を行う際に、誤って始動させることがないように、常に点火プラグの配線を切り離し、配線を点火プラグと接触しない場所に置いてください。

以下に示すマークが、機械または機械に付属している書類に表示されています。これらの説明を読み、理解した上でご使用ください。



以下に示すマークが、機械または機械に付属している書類に表示されています。これらの説明を読み、理解した上でご使用ください。



高温注意



ドローパーに荷
が掛かっています



ブレーキ/
クラッチペダル



音量に注意



15°を超える傾斜地で
運転しないでください



取扱説明書をお読
みください



欧州の安全に関する機械
指令に適合しています



使用時の安全操作に
ついてマニュアルを
ご覧ください



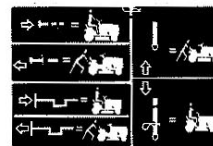
発火注意



芝刈装置が
上昇します



危険 手足接触禁止



フリーホイール



集草バッグまたはデフレクターなし
で運転しないでください



警告: エンジン取扱説明書
をお読みください
発火注意—有毒ガスが発生
する恐れがあります



注意: 手指がベルトドライブに
巻き込まれる恐れがあります

⚠ 危険/毒物



目を保護し
てください。

爆発性ガスによって
失明または負傷する恐
れがあります。

PROTÉGER LES YEUX.
GAZ EXPLOSIFS, PEUVENT
RENDRE AVEUGLE OU
PROVOQUER DES LÉSIONS.



禁止

- 火花
- 火気
- 喫煙

ÉLOIGNER
•ÉTINCELLES
•FLAMMES
•CIGARETTES



硫酸によって失明し
たり重度の火傷を負
う恐れがあります。

ACIDE SULFURIQUE
PEUT RENDRE AVEUGLE
OU PROVOQUER DES
BRÛLURES GRAVES.

すぐに水で洗眼してくだ
さい。できるだけ早く医師の診
断を受けてください。

RINCER
IMMÉDIATEMENT
LES YEUX À GRANDE EAU.
CONTACTER RAPIDEMENT
UN MEMBRE DE LA
PROFESSION MÉDICALE.

バッテリー リターン



リサイクル

製造元:
EPM Products
Baltimore, MD 21226

米国製
FABRIQUÉ AUX É.-U.

KEEP OUT OF THE REACH OF CHILDREN.
DO NOT TIP. DO NOT OPEN BATTERY!

MAINTENIR HORS DE LA PORTÉE D'ENFANTS.
NE RENVARSEZ PAS. N'OUVREZ PAS LA BATTERIE!

01738

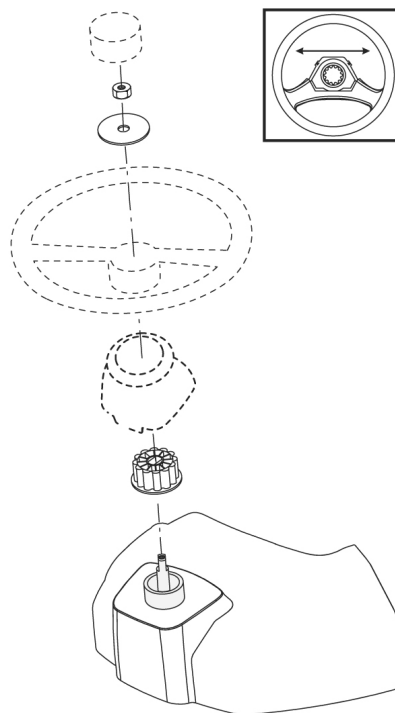
3-3908

2 組立

トラクターを使用する前に、一部の部品を組み付ける必要があります。これは、輸送上の理由から組み付けられず、同梱されたものです。

ハンドルの取り付け

- ハンドル部品を図に示す順序で取り付けます。
- 前輪がまっすぐ前を向いており、ハンドルバーがトラクターの左右方向を指していることを確認します。



シート

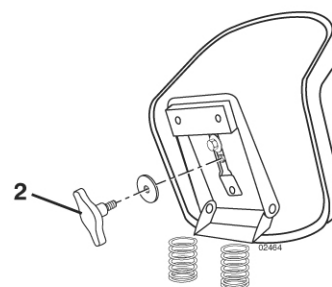
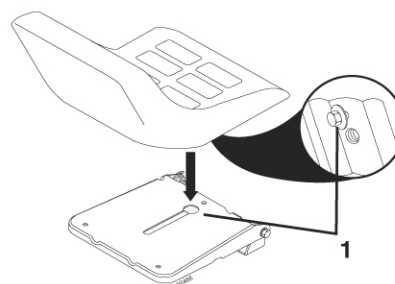
ダンボールにシートを固定している金具を取り外します。この金具は、シートをトラクターに組み付けるときに使いますので、保管しておいてください。

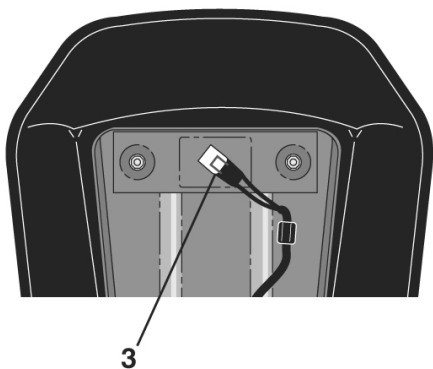
シートを上側に回転させながら、ダンボールからシートを取り出します。ダンボールは破棄してください。

シートをシートパンに取り付け、ショルダーボルトの頭がパン(1)のスロット穴(大)上に来るようにします。

シートに押し付けてショルダーボルトをスロット穴に掛け、シートをトラクター後部へ向けて引きます。

シートは、クラッチおよびブレーキ/クラッチペダルの位置が合うよう、使用する人に合わせて調整できます。シートを前後に動かして適切な位置に設定してください。調整ボルト(2)をしっかり締め付けてください。

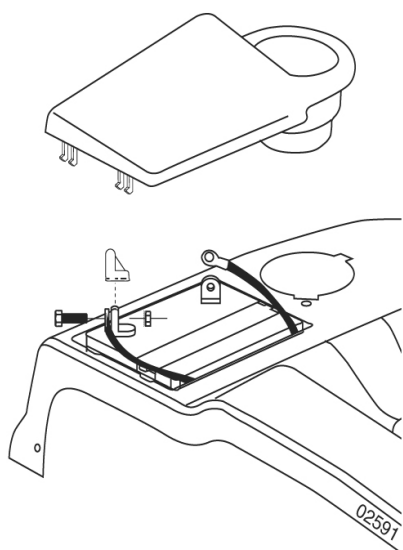
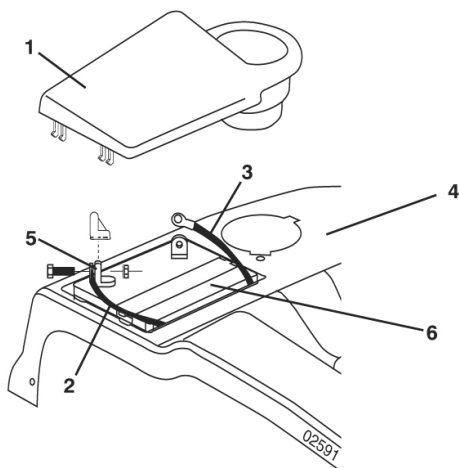




注:

コードが、シートホルダーの安全スイッチ(3)に正しく接続されているか確認してください。

1. バッテリーカバー
2. プラス(+)側ケーブル
3. マイナス(-)側ケーブル
4. フェンダー
5. バッテリー端子
6. バッテリー



バッテリーの取り付け

注: ラベルに表示されてある期間経過した後にバッテリーを整備する際は、バッテリーを6~10 Aで1時間以上充電してください。



警告: 身に付けている金属製のブレスレット、腕時計、指輪などを外してから、バッテリーを取り付けてください。これらのものがバッテリーに接触すると、火傷する恐れがあります。

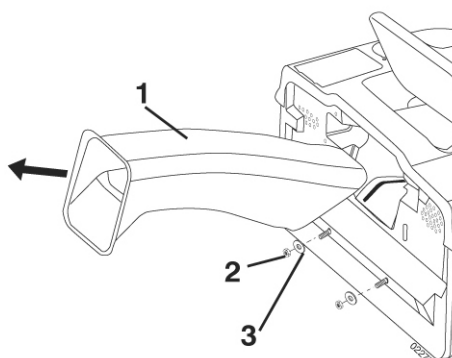
- バッテリーカバーを外します。



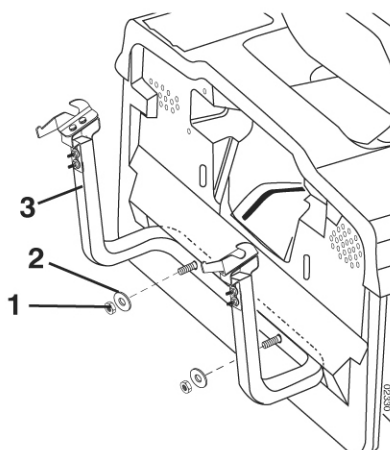
警告: 誤ってショートさせないよう、最初にプラス側の端子を接続してください。

端子キャップを取り外して破棄します。赤のケーブルをプラス側に接続し、次に黒のケーブルをマイナス側に接続して、ケーブルをねじでしっかり留めます。腐食を防ぐため、バッテリーの電極にワセリンを塗布してください。その後、バッテリーカバーを元に戻します。

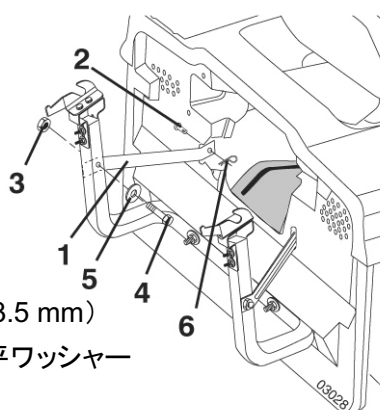
集草バッグ用部品をトラクターに取り付けるには



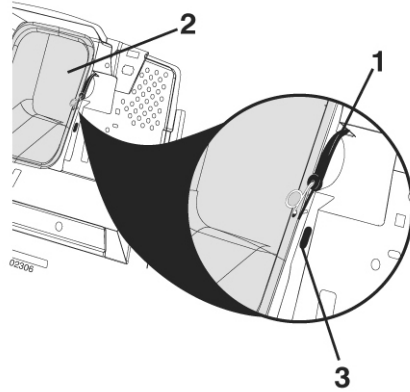
- トラクター後部から排出シュートを取り外します。2本のストラップを外してシュートを引き抜き、トラクターから取り外してください。
- トラクターのバックプレートにあるボルトから、3/8インチナットおよび平ワッシャーそれぞれ2個を取り外します。



- トラクターのバックプレートから取り外したナットと平ワッシャーを使用して、図に示すように集草バッグサポートチューブをバックプレートに取り付けます。しっかり固定してください。



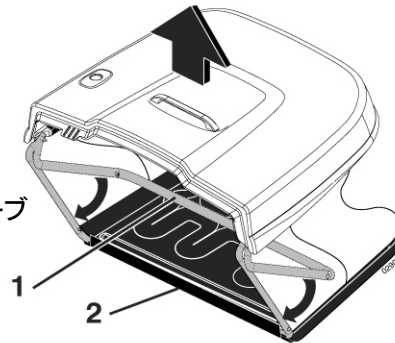
- 上部サポートブラケット2個を、バックプレートを通してシャーシへ取り付け、10×17 mm クレビスピンを挿入し、リテーナーズプリングを使って固定します。
- 部品バッグの中にある六角ボルト(3/8インチ、63.5 mm)、内径 13/32 インチ(10.3 mm)の平ワッシャー、および 3/8 インチロックナットをそれぞれ2個使用して、両方のサポートブラケットを集草バッグサポートチューブ外側に取り付けます。しっかり固定してください。



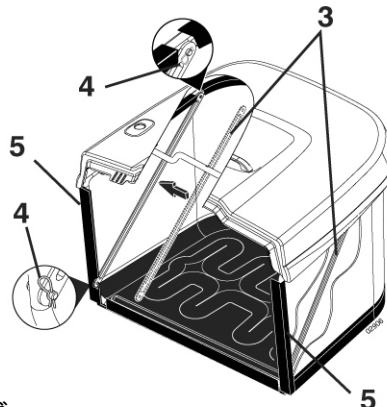
1. フック
2. 排出シュート
3. バックプレートスロット

- 排出シュートを、トラクターのリア開口部に戻します。2 本のフックストラップでシュートを固定してください。

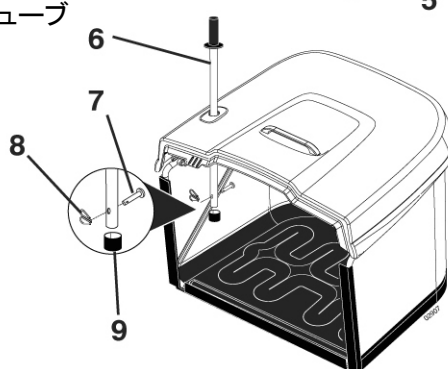
注：フックストラップは、排出シュートのみを通し、トラクターのバックプレートにあるスロットには通さないでください。バックプレートのスロットに通した場合、凹凸のある地面で芝刈りを行っている際に、排出シュートが芝刈装置のデッキとともに浮き上がることになります。



1. 集草バッグ前側チューブ
2. ビニール製結合部

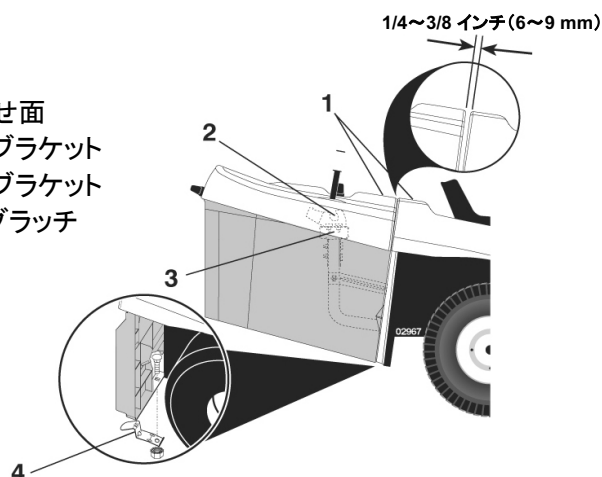


3. スプレッターバー
4. リテーナー
スプリング
5. ビニール製結合部



6. ダンプハンドルチューブ
7. 10 x 44 mm
クレビスピン
8. リテーナー
スプリング
9. キャップ

1. 上部合わせ面
2. 水平調整ブラケット
3. 垂直調整ブラケット
4. 集草バグラッチ



集草バグを組み付けるには

- 集草バグ前側チューブを前方に回転させながら完全に下げ、下側のビニール製結合部をチューブへ向けて押し付けてバグを広げます。
- 集草バグの内側で、スプレッターバーとリテーナーズプリングを、図に示すように両側にあるピンに対して取り付けます。
- ビニール製結合部を、集草バグ前側チューブ両側に対して押し付けます。

注： 電動排出システムが装備されたトラクターの場合、組み付け手順の詳細は説明書を参照してください。

集草バグからの手動排出時のみ：

- ダンプハンドルを集草バグ上部の穴から挿入し、10 x 44 mm クレビスピンを取り付けて、リテーナーズプリングで固定します。
- ダンプハンドルの端にキャップを取り付けます。

注： 今後使用する際に、ハンドルを利用してシュート内の詰まりを取り除くことができるよう、クレビスピンを取り外しておいても構いません。

集草バグの調整

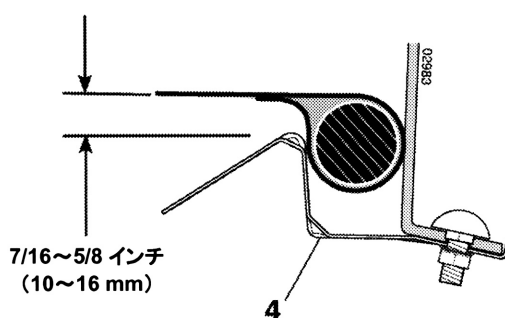
見た目上正しく取り付け、収草機能を正しく作動させるために、集草バグアセンブリーを調整しなければならない場合があります。集草バグ上部とフェンダー間のすき間は 1/4～3/8 インチ(6～9 mm)で、集草バグ上面がフェンダー上面と同じ高さになっていなければなりません。集草バグの位置を調整するためには、次の手順に従ってください。

水平位置の調整

- 集草バグの右側および左側にある水平調整ブラケットを固定しているナットを、少し緩めます。ブラケットが位置を保ちながら移動できる程度に緩めてください。
- 集草バグアセンブリーを移動させたい距離だけブラケットを前後に移動させ、ナットをしっかり締め付けます。

垂直位置の調整

- 垂直調整ブラケットを固定しているナットを少し緩めます。ブラケットが位置を保ちながら移動できる程度に緩めてください。
- 集草バッグアセンブリーを移動させたい距離だけブラケットを上下に移動させ、ナットをしっかりと締め付けます。
- 集草バッグアセンブリーを再び取り付け、集草バッグがフェンダーに取り付いていることを確認します。必要であれば、正しく取り付くまで上記手順を繰り返します。
- 正しく取り付けした後、トラクターから集草バッグを取り外し、図に示すように集草バッグラッチ(4)をトラクターのバックプレートに取り付けます。しっかりと締め付けてください。
- 集草バッグを取り付けてからゆっくりと下げ、ラッチが掛かるようにします。
- 図示している集草バッグとラッチ間の距離を測定します。距離が 10～16 mm になっていなければ、集草バッグを慎重に取り外し、必要に応じて垂直位置の調整を繰り返してください。

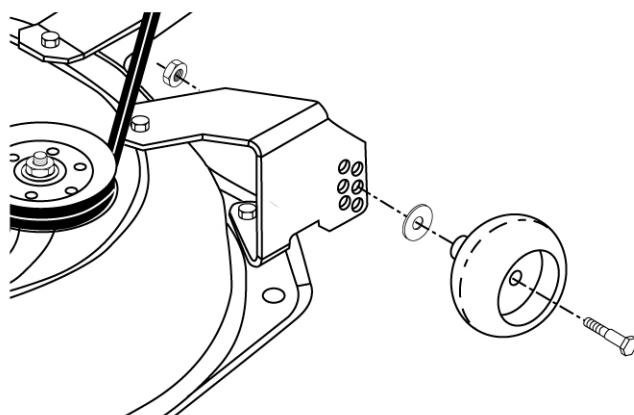


集草バッグ、マルチングブレード、または後部吐き出し(デフレクター)と交換するには、本マニュアルの第5章を参照してください。

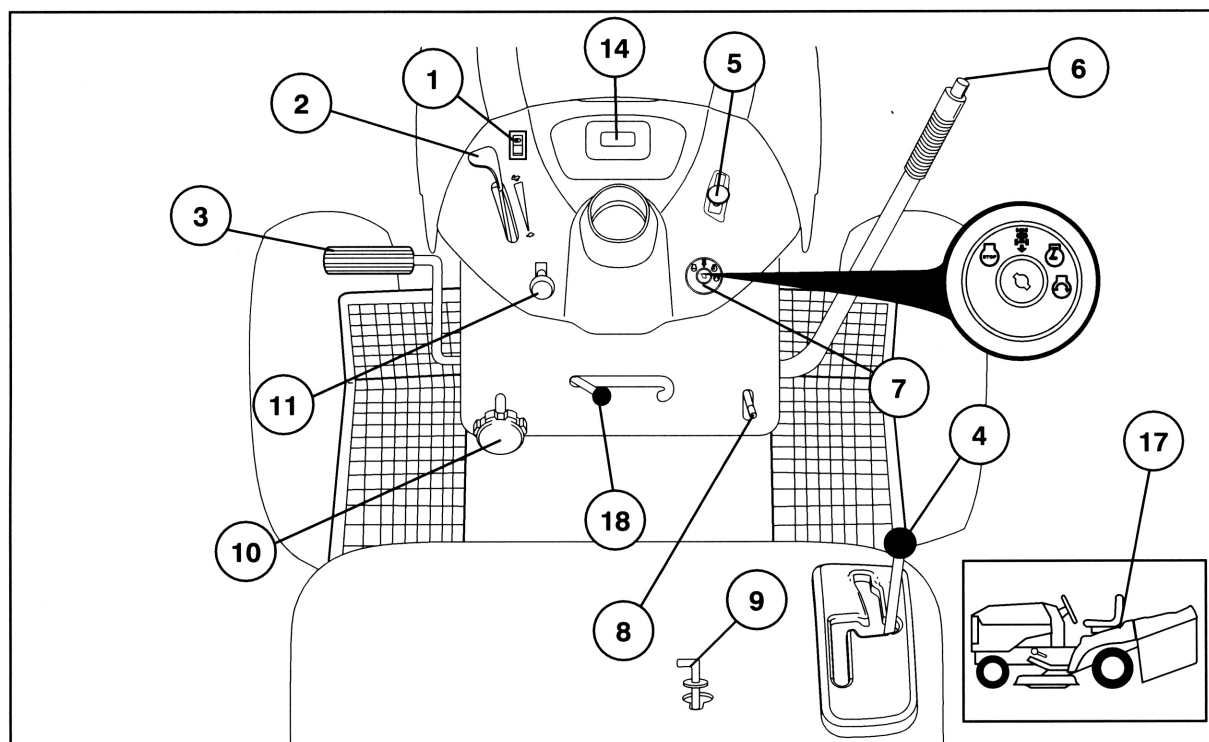
ゲージホイールを調整するには

ゲージホイールが地面から少し離れ、芝刈装置が操作位置で所望の刈り高になっているときに、ゲージホイールは正しく調整された状態となっています。この状態のときに、ゲージホイールによってデッキが正しい位置に保たれ、どのような地面の状態であっても芝が削り取られないようになります。

- トラクターを水平面に置いた状態でゲージホイールを調整します。
- 芝刈装置を所望の高さに調整します。
- 芝刈装置が所望の刈り高にした状態で、ゲージホイールを組み付け、ゲージホイールが地面から少し離れるようにします。ショルダーボルト、3/8インチワッシャー、および3/8～16インチロックナットを使用して、ゲージホイールを該当の穴に取り付けます。しっかり固定してください。
- 同じ手順を繰り返して、反対側の調整穴にもゲージホイールを取り付けます。



3 機能説明



コントローラの配置


1. ライトスイッチ
2. スロットルコントロール
3. ブレーキ／クラッチペダル
4. 動作コントロールレバー
5. カuttingユニットの接続／切り離し
6. カuttingユニット昇降レバー
7. イグニッションロック
8. パーキングブレーキ
9. フリーホイールコントロールレバー
10. 刈り高設定ノブ
11. チョーク
14. 整備警告灯／時間計
17. 電動排出スイッチ(装備されている場合)
18. イージーマルチレバー


1. ライトスイッチ

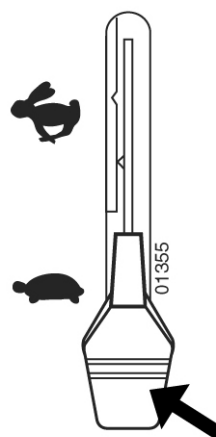


2. スロットルコントロール

スロットルコントロールでエンジン回転数を調整します。これにより、ブレードの回転数も調整されます。

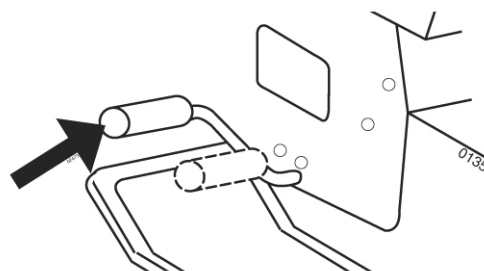
 = 全速

 = アイドリング



3. ブレーキ／クラッチペダル

トラクターのクラッチ解除とブレーキ、およびエンジンの始動に使用します。



4. 動作コントロールレバー

このレバーには4つの設定位置があります。

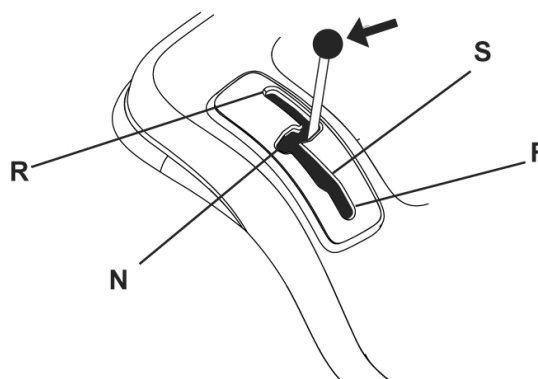
N = ニュートラル(走行せず)

S = 低速

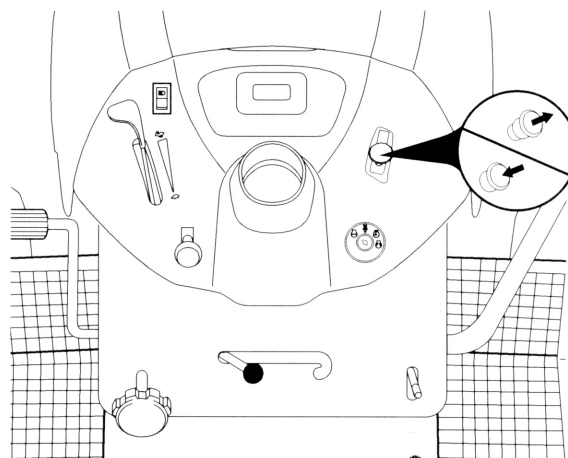
F = 高速

R = リバース

S(低速)とF(高速)の間では、所望の速度が得られるよう無段階でレバーを動かすことができます。

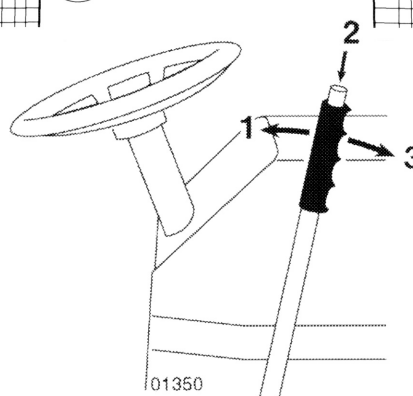


5. アタッチメントクラッチスイッチ



6. カuttingユニット昇降レバー

芝地などで段差のある場所を通過する際に、レバーを後方へ引いてカuttingユニットをすぐに上昇させることができます。輸送の際は、ロックされるまでレバーを後方に引き、カuttingユニットを最も高い位置にしてください。ユニットを下げるには、(1)レバーを後方に引き、(2)ボタンを押して、(3)レバーを前方に移動させます。



7. イグニッションロック

イグニッションキーには4つの設定位置があります。



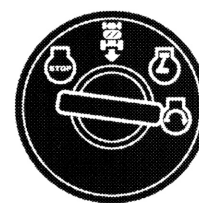
OFF



ROS ON



ON



START

- OFF すべての電源を遮断します。
ROS ON リバース動作システム(ROS)を接続します。
ON 電源を接続します
START モーターを始動します

リバース動作システム(ROS)とは、後退時に芝刈装置やその他の駆動アタッチメントを作動させるためのものです(第5章の「走行」を参照してください)

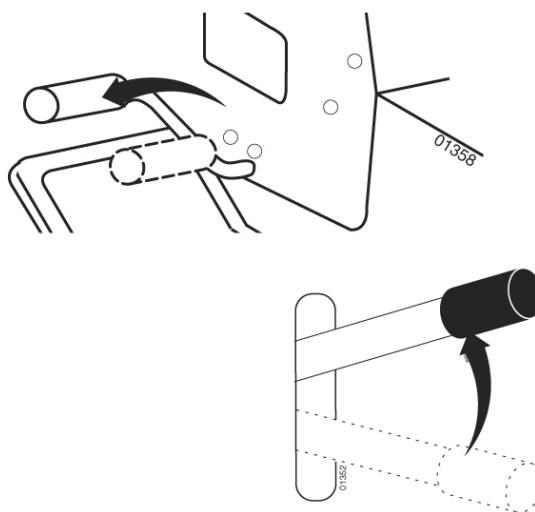
警告!

機械から離れるときは、キーをイグニッションロックに挿したままにしないでください。

8. パーキングブレーキ

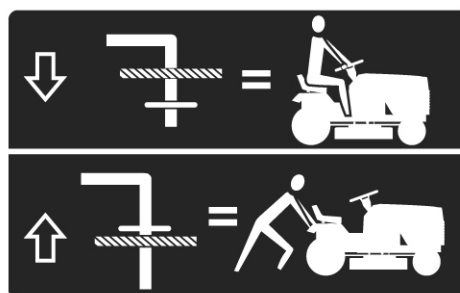
次の手順でパーキングブレーキを掛けます。

1. ブレーキ／クラッチペダルを一番下まで踏み込みます。
 2. パーキングブレーキレバーを上を動かして、その位置で保持します。
 3. パーキングブレーキから足を放します。
- パーキングブレーキは、ブレーキ／クラッチペダルを踏み込むだけで解除できます。



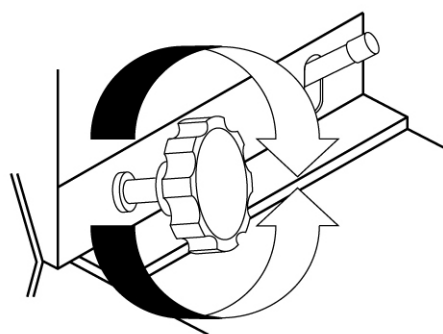
9. フリーホイールコントロールレバー

エンジンの動力を使わずにトラクターを牽引または移動させるには、フリーホイールコントロールノブを引き、その位置で保持します。



10. 刈り高の設定

ノブを使って、希望する刈り高に設定することができます。時計方向に回すと刈り高が高くなります。カッティングユニット昇降レバーを後ろに引いた状態でノブ回すと、簡単に回せます。



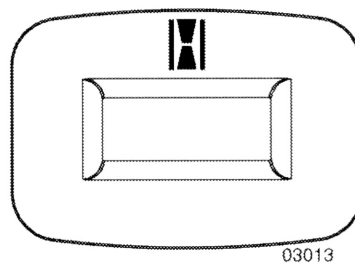
11. チョーク

エンジン冷間時は、始動する前にチョークを引いてください。エンジンが掛かってスムーズに作動すれば、チョークを押し戻してください。




14. 整備警告灯／時間計

エンジンや芝刈装置の整備が必要になると点灯します。



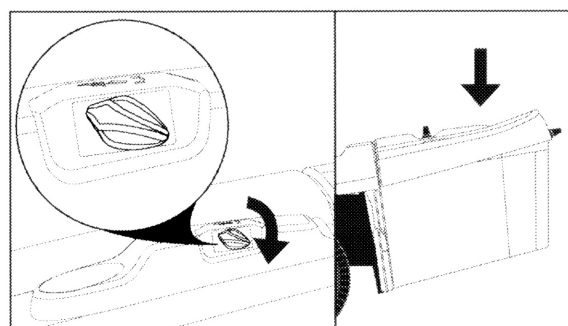
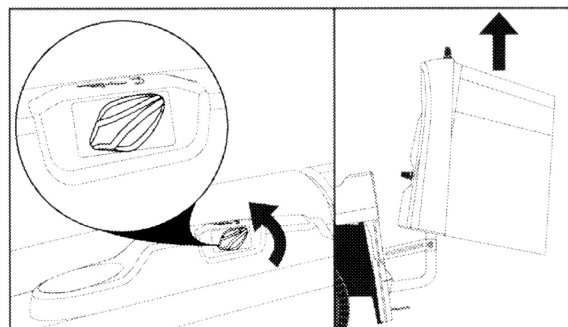
17. 電動排出スイッチ (装備されている場合)

このトラクターには電動排出システムが装備されています。

 **警告:** 操作中は集草バッグに指や物を近づけないでください。

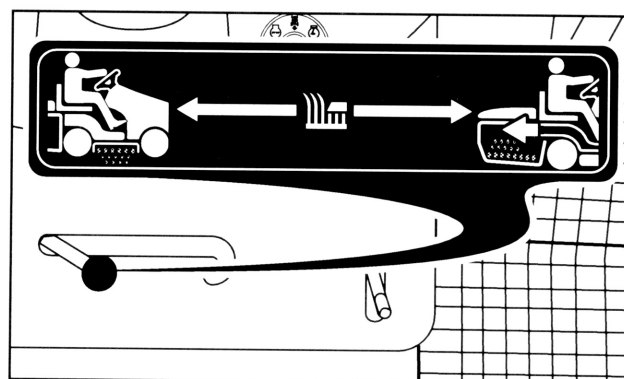
- 集草バッグを持ち上げるには、電動排出スイッチを反時計方向に回します。
- 集草バッグを降ろすには、電動排出スイッチを時計方向に回します。

注: 集草バッグからの排出を行うには、イグニッションスイッチが「ON」位置になっている必要があります。



18. マルチングレバー

マルチング機能を使うときは、マルチングレバーを左側に入れて下さい。マルチング機能を使わずに集草する場合は、マルチングレバーを右側に入れて下さい。



4 始動前に

給油

エンジンには、オイルを混合していない無鉛ガソリンを使用してください。給油口の下側の端から溢れるほど給油しないでください。また、最大量を超えないようにしてください。

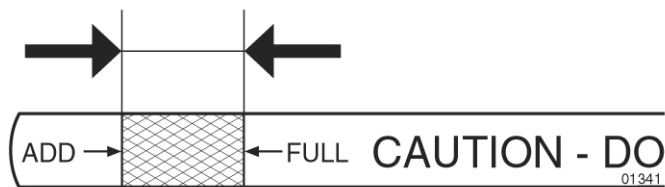
注意！

ガソリンは引火性の高いものです。作業は屋外で慎重に行ってください。給油中、タバコなどの火気は厳禁です。またエンジンが熱を持っている場合も給油を行わないでください。ガソリンが膨張し溢れることがあるため、過剰に給油しないでください。給油後、給油口にキャップがしっかり締め付けられているか確認してください。ガソリンは、適切な専用容器に入れて涼しい場所で保管してください。燃料タンクおよびパイプを確認してください。

オイル量

ボンネットを前方に持ち上げると、一体化したオイル給油キャップとオイルゲージに手が届きます。エンジンオイルの量は、毎回エンジンを始動させる前に確認します。トラクターが水平位置にあることを確認してください。オイルゲージを回して外し、オイルを拭き取ります。オイルゲージを元に戻して締め付け、もう一度外して量を確認してください。

オイルは、オイルゲージ上にある2つの目印(ADD と FULL)の間に付着していなければなりません。オイルが足りない場合は、オイルが「FULL」の目印に着くまでSAE 30のオイルを補給します。冬季(気温が氷点下の場合)は、SAE 5W-30 オイルを使用してください。



タイヤ空気圧

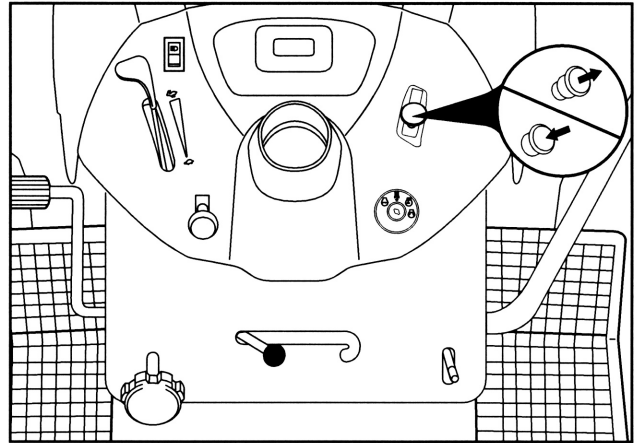
定期的にタイヤの空気圧を確認します。前輪の空気圧は1バール(14 PSI)、後輪は0.8バール(12 PSI)でなければなりません。



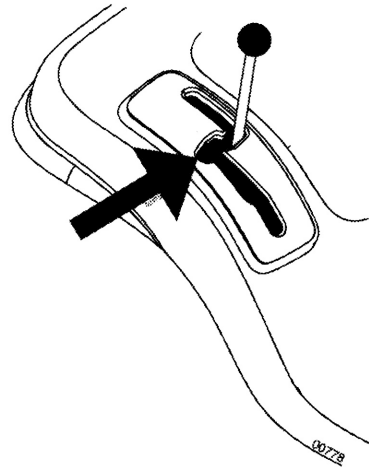
5 運転

モーターの始動

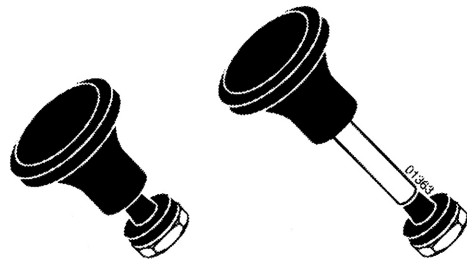
カッティングユニットが輸送位置(最も高い位置)にあり、カッティングユニットの接続/切り離し用のアタッチメントクラッチコントロールが切り離し位置にあることを確認します。



ブレーキ/クラッチペダルを完全に踏み込んだままにします。動作コントロールレバーが N(ニュートラル)位置にあることを確認してください。

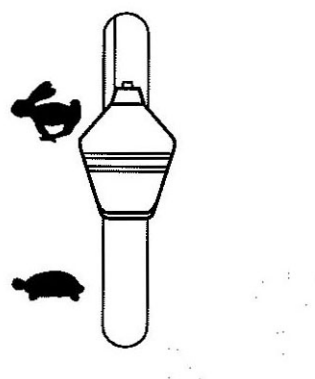


チョークを引きます(エンジン冷間時)。



暖機運転をします：

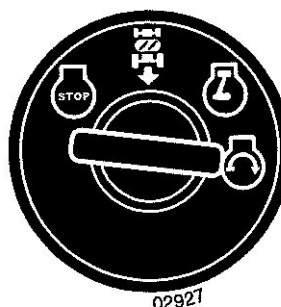
スロットルコントロールを押して、高速位置
"🐢" まであと半分のところにします。



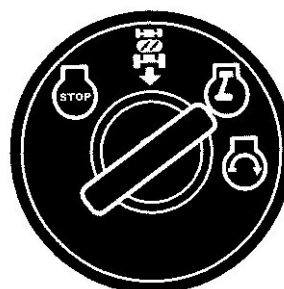
イグニッションキーを「START」位置に回します。

注意

スターターモーターを一度に5秒以上作動させないでください。エンジンが始動しない場合、約10秒あけてから再び作動させてください。



エンジンが始動したら、イグニッションキーを放して「ON」位置に戻してください。スロットルコントロールを押して、所望の速度に合わせます。芝刈り時は、高速位置にしてください。



重要 冷間時の油圧系統の始動

冷間(40°F(4°C)未満)時の油圧系統の始動—エンジン始動後および走行前は、動作コントロールレバーをN位置にしてブレーキ/クラッチペダルを放し、トランスミッションを1分間暖めてください。

トランスミッションのパーズ

正しく作動させ性能を発揮させるために、初めてトラクターを使用する前には、トランスミッションのパーズを行うようお進めします。この手順により、トランスミッション内に混入し、輸送中に拡散した空気を取り除くことができます。

重要:整備や交換のためにトランスミッションを取り外す必要がある場合は、取り付け直した後トラクターを操作する前に、パーズを行ってください。

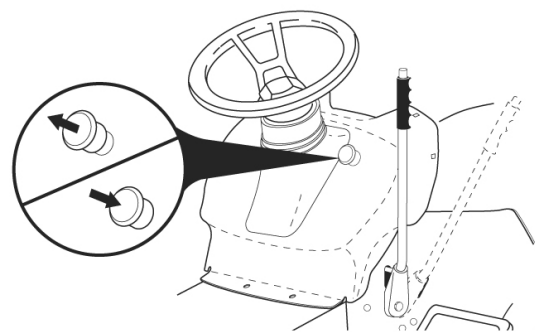
- トラクターを水平位置に置き、どの方向にも傾かないようにします。次の手順を行うために、パーキングブレーキを掛けないようにしてください。
- フリーホイールコントロールレバーをフリーホイール位置にして、トランスミッションを切り離します。
- エンジンを始動し、スロットルコントロールを低速位置にします。パーキングブレーキが掛かっていないことを確認してください。
- 動作コントロールレバーを高速(F)位置の一番端まで移動させ、5 秒間保持します。その後、レバーをリバース(R)位置の一番端まで移動させ、5 秒間保持します。この手順を 3 回繰り返してください。
- 動作コントロールレバーを N 位置に動かします。
- イグニッションキーを「OFF」位置に回し、トラクターを停止させます。
- フリーホイールコントロールレバーを走行位置にして、トランスミッションを接続します。
- エンジンを始動し、スロットルコントロールを低速位置にします。
- トラクターを約 5 フィート(約 1.5 m)前進させた後、約 5 フィート(約 1.5 m)後退させます。この走行操作を 3 回繰り返してください。
- これで、トラクターの通常操作の準備は完了です。

注意！

機械には、エンジンをかけたままで接続／切り離しレバーが「接続」位置にあるときに作業者がシートを離れると、エンジンへの電流が直ちに遮断される安全スイッチが装備されています。また、機械には、集草バッグや後部デフレクター(オプション)が正しく取り付けられていない場合に、芝刈装置を作動させないようにするシステムも装備されています。

走行

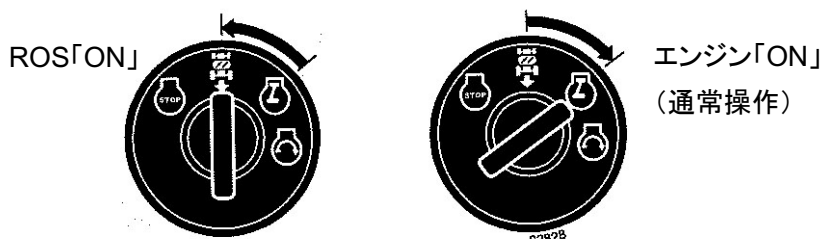
カッティングユニット昇降レバーを前に動かしてカッティングユニットを下げます。ブレーキ／クラッチペダルをゆっくり放します。カッティングユニットを接続して、動作コントロールレバーを所望の位置まで動かします。その土地に合い、希望の刈り具合が得られるような走行速度を選択してください。



リバース動作システム(ROS)

トラクターには、リバース動作システム(ROS)が装備されています。

イグニッションキーが ROS「ON」位置にある場合を除き、アタッチメントのクラッチが接続された状態で作業者がトラクターを後退させようとする、エンジンが停止します。



警告！

芝刈り中に、アタッチメントクラッチを接続した状態で後退することはお勧めできません。アタッチメントクラッチをつないだ状態で後退させるには、ROS「ON」位置に回してください。この操作は、アタッチメントがつながった状態で機械を元の位置に戻す必要があると判断した場合にのみ、行ってください。後退しながらの芝刈りは、必要な場合を除き、絶対に行わないでください。

ROSを使用するには

- 動作コントロールレバーをN位置にします。
- エンジンが作動した状態で、イグニッションキーを反時計方向に回してROS「ON」位置にします。
- 後退する前に、後方下側を確認します。
- 動作コントロールレバーをゆっくりとR位置に動かし、後退を始めます。
- ROSを使用する必要がなくなれば、イグニッションキーを時計方向に回してエンジン「ON」位置にします。

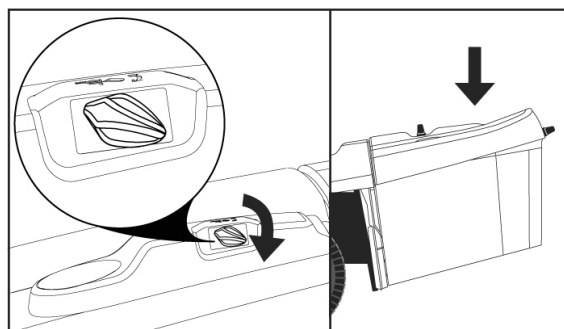
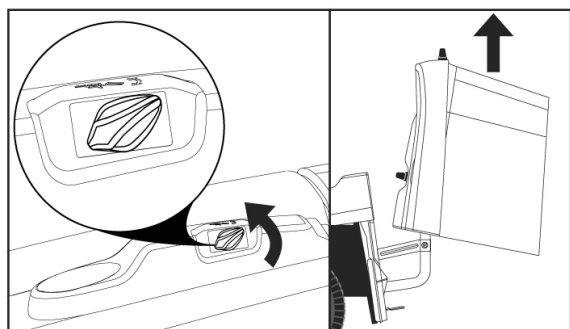
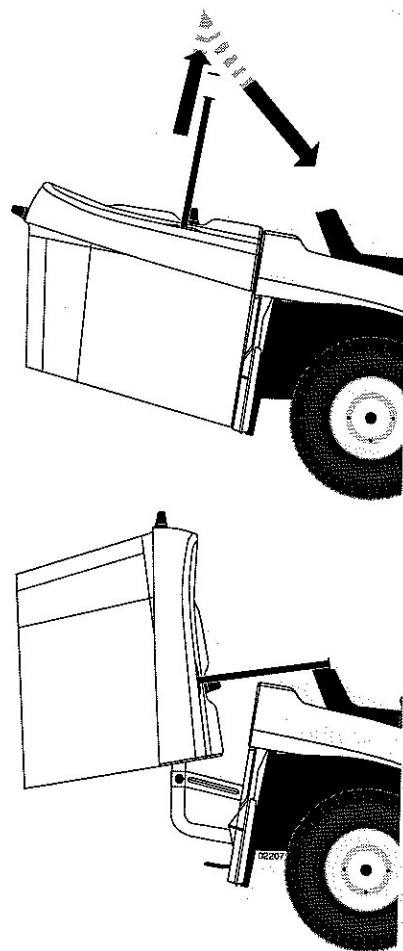
芝刈り時のコツ

- ブレードに当たって飛ばされそうな石などを芝生から取り除いておきます。
- 衝突しないよう、置石やその他の固定されている物の位置を特定し、目印を付けます。
- 高い刈り高位置から始めて、希望の刈り具合が得られるまで高さを下げます。
- エンジンを高速回転に(ブレードの回転数を高く)し、低速ギアで機械をゆっくり進めると、良い刈り具合が得られます。芝が長すぎず太くない場合は、高速ギアを選択して走行速度を上げたりモーター回転数を下げたりしても、刈り具合に影響はありません。
- 芝刈りを頻繁に行っていればより均等に芝刈りでき、刈られた芝も地面に均等に分散されるなど、最も良い刈り具合が得られます。刈り具合に影響することもなく高速走行を選択することができますので、要する時間も長くなりません。
- 濡れた芝を刈らないようにしてください。ホイールが柔らかくなった芝に沈むため、刈り具合が悪くなります。
- 使用後は、カッティングユニットの下側から水をかけてください。

集草バッグを降ろすには(手動排出時のみ)

トラクターには、ダンプバッグアラームが装備されています。アラームを解除するには、アタッチメントクラッチコントロールを解除してください。

- 集草バッグを降ろす場所にトラクターを移動させます。
- トランスアクスルがニュートラル位置にあることを確認します。パーキングブレーキを掛けます。
- ダンプハンドルを一番上まで上げます。ハンドルを前側に引いて集草バッグを持ち上げ、刈られた芝を下に放出します。
- 続けて芝を刈るには、集草バッグが下がって正しい作動位置にあり、芝刈装置が作動することを確認してください。



電動排出スイッチ(装備されている場合)

警告: 操作中は集草バッグに指や物を近付けないでください。

注意: 集草バッグの上に物を置いたり、物を立て掛けたりしないでください。

トラクターには、ダンプバッグアラームが装備されています。アラームを解除するには、アタッチメントクラッチコントロールを解除してください。

- 集草バッグを降ろす場所にトラクターを移動させます。
- トランスアクスルがニュートラル位置にあることを確認します。パーキングブレーキを掛けます。
- 刈られた芝を排出するには、電動排出スイッチを反時計方向に回して作動させ、集草バッグが最も高い位置に来るようにします。

-
- 続けて芝を刈るには、トラクターの周辺に何も無いことを確認し、集草バッグ内の芝がすべて排出されるまで慎重に前進します。集草バッグ内の芝がすべて排出されたら、トラクターを停止し、トランスアクスルがニュートラル位置にあることを確認し、パーキングブレーキを掛け、集草バッグが完全に下がるまで排出スイッチを回します。

注意: 集草バッグの上に物を置いたり、物を立て掛けたりしないでください。

重要: 集草バッグの最大積載量 = 芝 60 ポンド(27.2 Kg)

重要: 電動排出システムには、過積載防止装置が装備されている場合があります。集草バッグシステムが過積載となると、システムへの電源供給が停止します。防止装置は、約 2 分後に自動的にリセットします。システムがリセットしたら、集草バッグの上に何も置かれていないこと、および集草バッグに何も立て掛けられていないことを確認します。これらは過積載の原因となります。スイッチを使用してバッグを少し開き、小さな鋤や同様の道具を使用してバッグから芝をかき出します。過積載を解消したら、電動排出システムを使用して集草バッグからの排出を試みます。

芝刈装置を交換するには

(マルチングブレードまたは後部吐き出しデフレクターに替えるには、該当のアクセサリーを購入しておく必要があります)

マルチングブレードに替えるには

- デッキを高い刈り高の位置にします。
- 集草バッグまたは後部吐き出しデフレクター(オプション)を取り外します。
- 2 本のストラップを外して、排出シュートを取り外します。
- バックプレートからプラグおよびハンドルアセンブリーを挿入し、芝刈りデッキシュートアダプターに取り付けます。
- ハンドル上で 2 本のストラップを接続してプラグアセンブリーを保持し、設けられている穴に引っ掛けます。
- 集草バッグまたは後部吐き出しデフレクター(オプション)を元に戻し、芝刈装置が作動できるようにします。

これで、マルチングを行う準備は完了です。

後部吐き出し(デフレクター)に替えるには

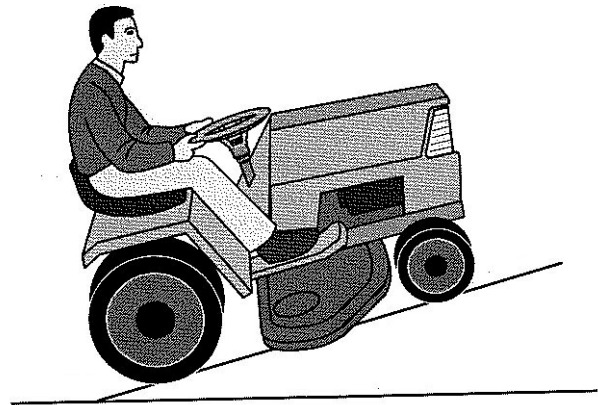
- デッキを高い刈り高の位置にします。
- 集草バッグおよびマルチングブレードのプラグを取り外します(取り付けられている場合)。
- バックプレートの開口部に排出シュートを挿入し、デッキアダプター上でスライドさせます。
- シュートのフランジ部にある穴に 2 本のストラップを掛けて、シュートを取り付けます。
- バックプレート上のねじが切られた挿入部に 4 本の蝶ねじを締め付けて、吐き出しデフレクターをバックプレートに取り付けます。
- 蝶ねじをしっかり締め付けてください。

集草バッグに替えるには

- デッキを高い刈り高の位置にします。
- 後部吐き出しデフレクターまたはマルチングブレードのプラグを取り外します。
- バックプレートの開口部に排出シュートを挿入し、芝刈りデッキシュートアダプターに取り付けます。
- シュートのフランジ部にある穴に2個のストラップを掛けて、トラクターにシュートを取り付けます。
- 集草バッグをトラクターに取り付けます。

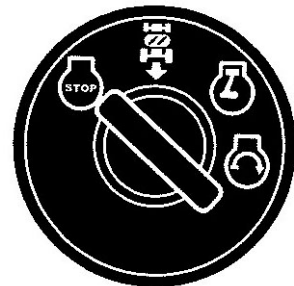
警告！

- 15°を超える傾斜地で運転しないでください。
後方に火花が散る可能性が高くなります。
- 急傾斜では転倒する恐れがあります。
- 斜面では、発進および停止しないでください。



エンジンの停止

アタッチメントクラッチコントロールを切り離し位置に動かします。
スロットルコントロールを半速位置と全速(高速)位置の間に動かします。
カッティングユニットを上昇させ、イグニッションキーを「STOP」位置に回します。



警告！

子供や許可を得ていない人によるエンジン始動を防止するため、機械を使用しないときは、キーを機械に挿したままにしないでください。

6 メンテナンス／調整

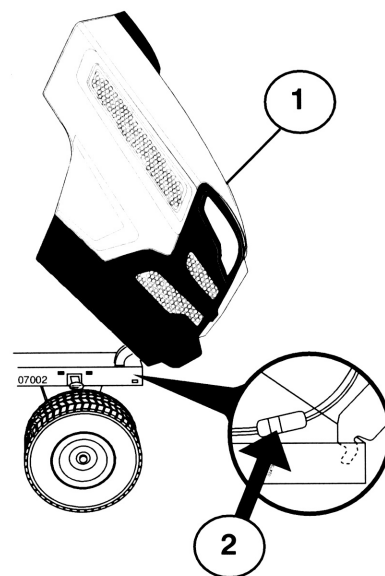
警告！

エンジンまたはカッティングユニットの整備を行う前に、次のことを行ってください。

- ブレーキ／クラッチペダルを踏んで、パーキングブレーキを掛けます。
- 動作コントロールレバーをニュートラル位置に動かします。
- 接続／切り離しレバーを、切り離し位置にします。
- エンジンを停止します。
- プラグからイグニッションケーブルを取り外します。

エンジンフード(ボンネット)

- フードを上げます。
- ヘッドライトの配線接続部を切り離します。
- トラクターの前方に立ってフードの両側を掴み、前方向に傾斜させてトラクターから取り外します。
- 再び取り付けるには、フードのピボットブラケットをフレームのスロット穴に差し込みます。
- ヘッドライトの配線接続部を再び接続して、フードを閉じます。



(1) フード(ボンネット)

(2) ヘッドライトの配線接続部

メンテナンス

注:トラクターを良好な状態で作動させるために、定期的にメンテナンスを行ってください。



警告:修理、検査、またはメンテナンスを行う前に、誤って始動させることがないように、点火プラグの配線を切り離してください。

使用前には次のことを行ってください。

- オイルを確認し、必要に応じて回転部を潤滑します。
- すべてのボルト、ナット、およびコッターピンが所定の位置にあり、固定されているか確認します。
- バッテリー、端子、穴部を確認します。
- 必要であれば6Aの電流でゆっくり充電します。
- エアスクリーンを洗淨します。

- エンジンが損傷したりオーバーヒートしないよう、トラクターから汚れや詰まったものを取り除きます。
- ブレーキが作動するか確認します。

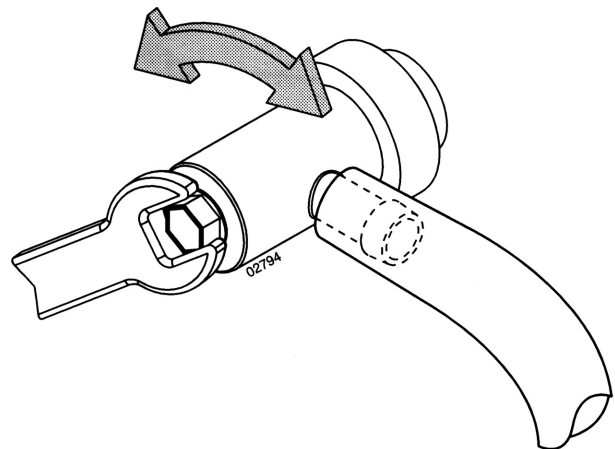
洗浄

- 洗浄の際は、高圧洗浄機を使用しないでください。エンジンやトランスミッションに水が浸入し、機械の寿命が短くなります。

オイルを交換するには

⚠ 注意: オイルを抜く直前までエンジンを長時間運転していた場合、オイルが高温になっています。

- ドレンチューブをオイルドレンバルブに付ける。
- 10mm レンチを使って反時計方向にまわして、ドレンバルブを開きます。
- オイルを完全に排出したら、強くしめすぎないように気をつけながら、時計方向にまわしてドレンバルブを閉めます。
- ドレンチューブをはずして安全な場所に保管して下さい。



整備記録

定期整備が完了したら、日付をご記入ください。

	必要時	8 時間毎	25 時間毎	50 時間毎	100 時間毎	200 時間毎
エンジンオイルの交換 (オイルフィルターなし)			●			
エンジンオイルの交換 (オイルフィルターあり)				●		
回転部の潤滑			●			
ブレーキ動作の点検	●					
エアスクリーンの洗浄		●				
エアフィルターおよび ブリクリーナーの洗浄		●				
エアクリーナーのペーパー					●	
カートリッジの交換					●	
エンジン冷却フィンの洗浄				●		
点火プラグの交換					●	
タイヤ空気圧の点検	●					
燃料フィルターの交換						●
バッテリーおよび端子の清掃			●			
マフラーの点検				●		

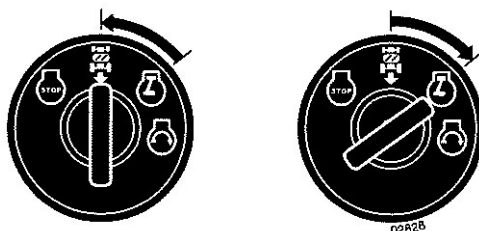
乗員検知システムおよびリバース動作システム(ROS)

乗員検知およびリバース動作システムが正常に作動するか確認してください。トラクターが、以下に記述されているように機能しない場合は、直ちに問題箇所を修理してください。

- ブレーキ／クラッチペダルが完全に踏み込まれ、アタッチメントクラッチスイッチが切り離し位置になっていない限り、エンジンは始動しない機構になっています。

乗員検知システムの点検

- エンジンが作動しているときに、パーキングブレーキを掛けずに作業者がシートを離れようとする
と、エンジンが停止しなければなりません。
- エンジンが作動してアタッチメントクラッチが接続されているときに、作業者がシートを離れようとする
と、エンジンが停止しなければなりません。
- 作業者がシートに座っていない場合は、アタッチメントクラッチが絶対に作動しないはずで
す。



リバース動作システム(ROS)の点検

- イグニッションスイッチがエンジン「ON」位置になっている状態でエンジンが作動し、アタッチメント
クラッチが接続されているときは、作業者がシフトをリバースに入れようすると、エンジンが停止
しなければなりません。
- イグニッションスイッチが ROS「ON」位置になっている状態でエンジンが作動し、アタッチメントク
ラッチが接続されているときは、作業者がシフトをリバースに入れても、エンジンが停止してはいけ
ません。

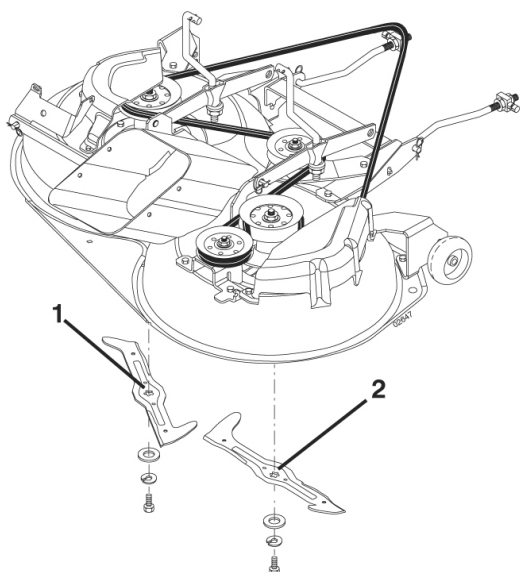
ブレード

良い刈り具合を得るにはブレードの切れ味が良くなければなりません。ブレードは、やすりや研削ディスクを使って研ぐことができます。

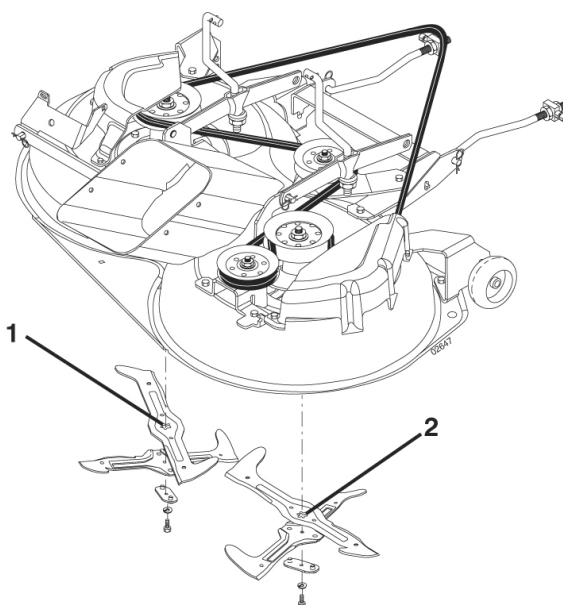
注: バランスを取るために、両方のブレードを同じように研ぐことが大変重要です。

ブレードのお手入れ

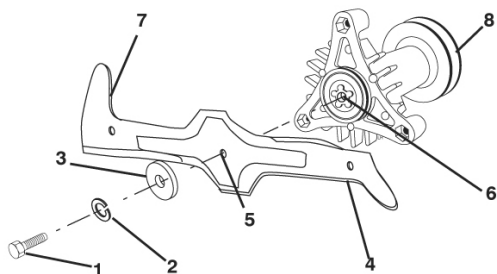
重要: お手元のブレードは左右同じものではありませんので、該当のブレードを正しい側に取り付けるようにしてください。部品を正しく取り付けるために、左右同時に作業を行わず、1枚ずつブレードのお手入れをするようお勧めします。



1.
右ねじボルト付き五芒星型ブレード



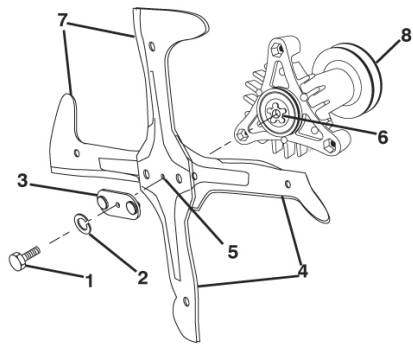
2.
左ねじボルト付き六芒星型ブレード



1. 右ねじ六角ボルト
2. ロックワッシャー
3. 平ワッシャー
4. ブレード
5. 五芒星型中心穴
6. 五芒星形状部
7. 後縁部
8. マンドレルアセンブリー

五芒星型ブレード

このブレードの中心部は五芒星型になっています。このブレードに取り付けるボルトは、通常右ねじになっており、反時計方向に回すと緩み、時計方向に回すと締まるようになっています。



1. 左ねじ六角ボルト
2. ロックワッシャー
3. 平ワッシャー
4. ブレード
5. 六芒星型中心穴
6. 六芒星形状部
7. 後縁部
8. マンドレルアセンブリー

六芒星型ブレード

このブレードの中心部は六芒星型になっています。このブレードに取り付けるボルトは左ねじになっており、時計方向に回すと緩み、反時計方向に回すと締まるようになっています。

最も良い刈り具合を得るには、芝刈装置のブレードの切れ味を良くしておかなければなりません。曲がったり損傷しているブレードは交換してください。

ブレードの交換

- 芝刈装置を最も高い位置にして、ブレードに手が届くようにします。
- ブレードを固定している六角ボルト、ロックワッシャーおよび平ワッシャーを取り外します。
- 新品のまたは研ぎ直したブレードを、図に示すように後縁の反った部分がデッキ側に近くなる方向にして取り付けます。

重要: 正しく組み付けるために、ブレードの中心穴をマンドレルアセンブリーの星型部に合わせてください。

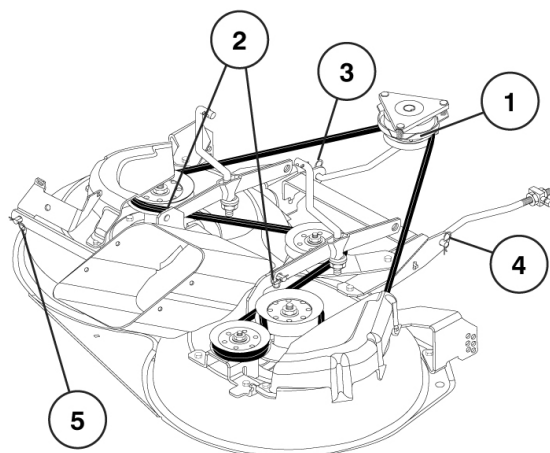
- 六角ボルト、ロックワッシャーおよび平ワッシャーを再び取り付けます。
- ボルトをしっかり締め付けてください。(トルク値: 37~47 Nm)

重要: ブレードのボルトの等級は 8 で、熱処理されたものです。

カッティングユニットの分解

機械の右側から作業を行ってください。

1. エンジンプーリー(1)からベルトを取り外します。
2. リヤリテーナースプリング(2)を取り外し、ハンマーでアクスルタップを叩きます。
3. リテーナースプリング(3)、(4)、(5)およびアクスルを取り外します。
4. カッティングユニット昇降レバーを後方へ引きます。
5. 機械からカッティングユニットを引き抜きます。

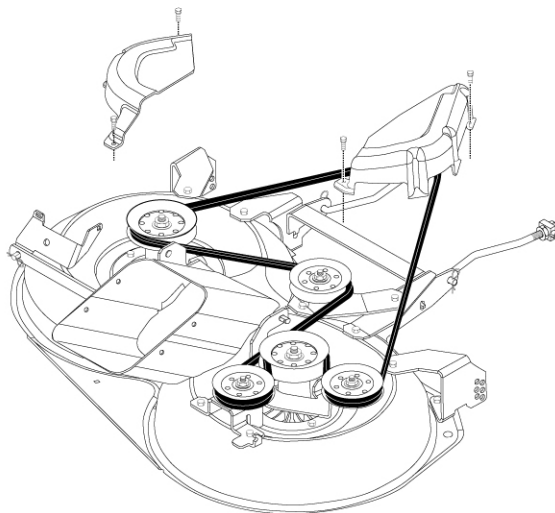


カッティングユニットの組み付け

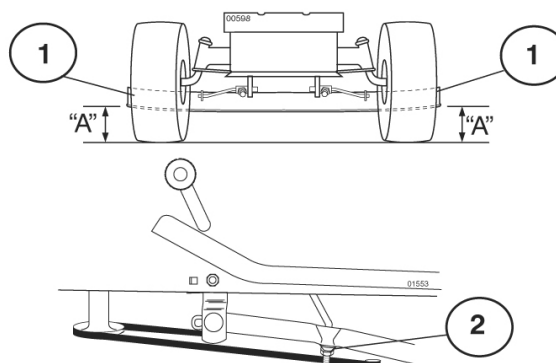
- 機械の下にカッティングユニットを押し込みます。
- 分解手順とは逆の手順で組み付けます。

カッティングユニット用ドライブベルトの交換

- 1 上述のようにカッティングユニットを分解します。
- 2 ユニットの左側のプーリーからベルトを外し、その後、他のホイールからも外します。
- 3 カッティングユニットからベルトを引き離します。
- 4 逆の手順で新しいベルトを取り付けます。すべてのベルトガイド内にベルトが収まっていることを確認してください。



- (1) 芝刈機の下端
- (2) リフトリンク調整ナット



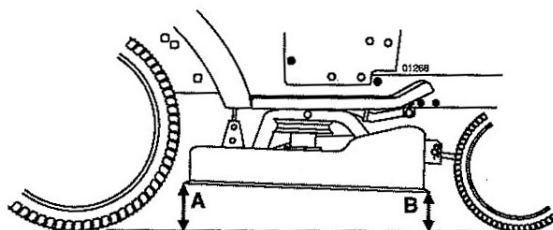
水平の調整

- 芝刈機を最高位置まで上昇させます。
 - 芝刈機の両側の中間点で、芝刈機の下端から地面までの距離を測定します。距離「A」が同じであるか、差が 6 mm (1/4 インチ) 以内である必要があります。
 - 調節が必要な場合、芝刈機の片側のみで調節を行います。
 - 芝刈機の片側を上げるには、そちら側にあるリフトリンク調整ナットを締めます。
 - 芝刈機の片側を下げるには、そちら側にあるリフトリンク調整ナットを緩めます。
- 注: ナットを 3 回転させると、芝刈機の高さが約 1/8 インチ (3.17 mm) 変わります。
- 調整後、再び測定値を確認します。

カッティングユニットの調整

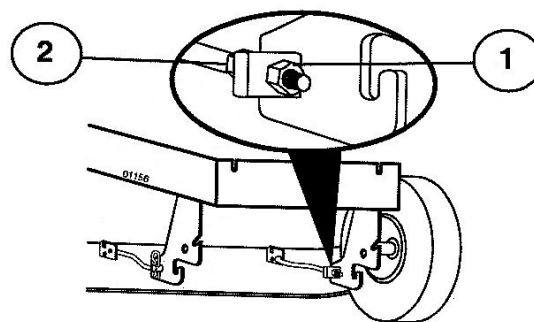
A. 進行方向にて

1. 4 つのタイヤすべてにおいて、空気圧が正常であることを確認してください。
2. 機械が水平面にあることを確認してください。
3. カッティングユニットを最高位置まで上昇させます。
4. 距離 A および B を測定します。



最も良い刈り具合を得るには、カッティングユニットの前縁(B)を後縁(A)よりも 0.375 インチ(10 mm)下げないようにしてください。後縁を上げるには、次の手順に従って行ってください。

1. 左右両方のレバーにあるナット(1)を緩めます。
2. 両方のレバーで、ナット(2)を同じ回数だけねじ込みます。
3. 距離 A を正しく調整できたら、ナット(1)を使って設定を固定します。



ブレーキを確認するには

水平で乾燥したコンクリート面または舗装面上を、最も高いギアで、最高速度で走行しているトラクターが停止するために5フィート(1.5 m)以上必要とする場合、ブレーキの整備が必要です。

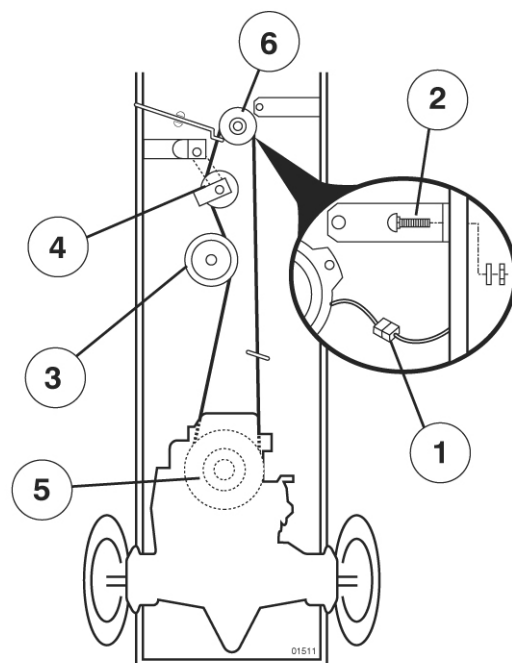
ブレーキの確認は、次の方法で行うこともできます。

1. 水平で乾燥したコンクリート面または舗装面にトラクターを駐車し、ブレーキペダルを一番下まで踏み込み、パーキングブレーキを掛けます。
2. フリーホイールコントロールを「トランスミッション切り離し」位置にして、トランスミッションを切り離します。フリーホイールコントロールをスロットから引き出して押し入れると、フリーホイールコントロールが解除され、切り離し位置に保持されます。

トラクターを手で前方に押ししてみると、後輪がロックして滑る必要があります。後輪が回転する場合は、ブレーキの整備が必要です。認定サービスセンターまでお問い合わせください。

ドライブベルトの交換

1. 上述のようにカッティングユニットを分解します。
2. 電気接続部(1)につながっているケーブルの接触部を外します。
3. クラッチの動作制御装置(2)を分解します。
4. パーキングブレーキを掛け、プーリー(3)およびクラッチプーリー(4)からベルトを上方向に外します。
5. 2つのファンブレード間のベルトを押し上げ、ベルトが緩むまでファンを時計方向に回します(5)。
6. エンジンプーリー(6)からベルトを外します。

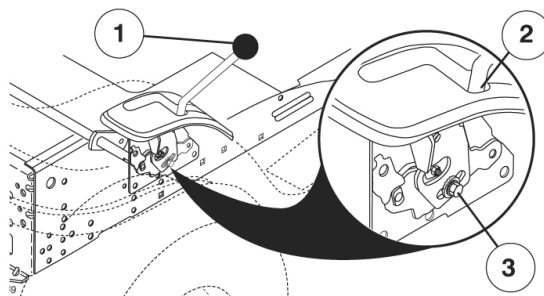


分解の逆の手順で組み付けます。すべてのベルトガイド内にベルトが収まっていることを確認してください。交換時は、純正のベルトのみを使用してください。

トランスアクスル動作コントロールレバーニュートラル調整

動作コントロールレバーは、工場にて事前に設定が行われており、調整は不要です。

1. 動作コントロールレバー
2. ニュートラルロックゲート
3. 調整ボルト



- 右後輪の前にある調整ボルトを緩め、軽く締めます。
- エンジンを始動し、トラクターが前進／後退しなくなるまで動作コントロールレバーを動かします。
- 動作コントロールレバーをその位置で保持し、エンジンを停止します。
- 動作コントロールレバーをその位置に保持しながら、調整ボルトを緩めます。
- 動作コントロールレバーをN位置(ロックゲート)にします。
- 調整ボルトをしっかり締め付けます。

注:調整ボルトを回すためにより広いすき間が必要な場合は、芝刈装置のデッキ高さを一番低くします。

上記調整後、動作コントロールレバーがN位置にあってもトラクターがまだ前後にゆっくり動きだす場合は、次の手順を行ってください。

- 調整ボルトを緩めます。
- 動作コントロールレバーを、動き出す方向に 1/4～1/2 インチ(6.4～12.7 mm)動かしてください。
- 調整ボルトをしっかり締め付けます。
- エンジンを始動してテストを行ってください。
- まだトラクターが動き出す場合は、動かなくなるまで上記手順を繰り返します。

トランスアクスルの冷却

冷却性能を確保するため、トランスミッションのファンおよび冷却フィンを常に清潔に保ってください。エンジンが作動している間やトランスミッションが高温になっている間は、ファンやトランスミッションの清掃を行わないでください。

- 冷却ファンを点検し、ファンブレードが清潔で損傷していないか確認します。
- 冷却フィンを点検し、汚れ、刈られた芝、異物がないか確認します。

トランスアクスルポンプ作動液

トランスアクスルは工場で密封されており、作動液のメンテナンスは不要になっています。トランスアクスルに漏れがあったり整備が必要な場合は、最寄りの認定サービスセンターまでお問い合わせください。

整備警告灯/時間計

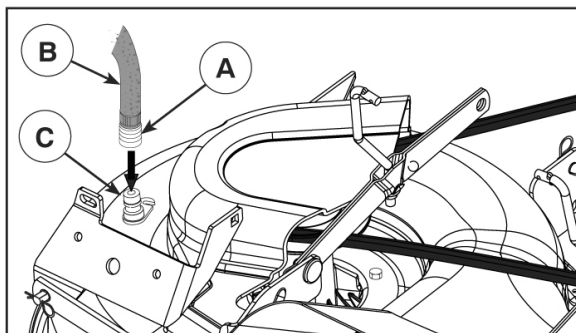
整備警告灯は、エンジンの総運転時間を表示し、エンジンや芝刈機の整備が必要になると点滅します。整備が必要な場合、整備警告灯が 2 時間点滅します。エンジンと芝刈機の整備を行うには、本マニュアルのメンテナンスに関する項を参照してください。

注: 整備警告灯は、イグニッションキーが「STOP」以外の位置にあるときに作動します。正確な数値を得るために、エンジンが作動していないときはキーを「STOP」位置に設定するようにしてください。


デッキ洗浄ポート

このトラクターのデッキの表側には洗浄ポートがあります。この洗浄ポートは、デッキ洗浄システムの一部です。トラクターの使用後には、毎回、デッキ洗浄システムを利用してください。

- 芝生の上の、平坦で何もなく、蛇口に近く水やりホースが届く場所までトラクターを運転します。
重要:トラクターの排出シュートが家屋、ガレージ、駐車中の車などの方向を向いていないことを確認してください。集草バッグシュートおよびマルチカバーが装着されている場合は、取り外します。
- アタッチメントクラッチコントロールが「切り離し」位置になっていることを確認し、パーキングブレーキを掛け、エンジンを停止します。
- ノズルアダプター(A) (LT182には設定がありません)を水やりホース(B)の端部に装着します。
- 水やりホースを芝刈機のデッキの左端にあるデッキ洗浄ポート(C)にはめこみます。



重要:ホースを強く引っ張って、しっかりと接続されていることを確認してください。

- 水を出します。
- トラクターの作業席に座った状態で、エンジンを再始動し、スロットルレバーを高速  位置にします。

重要:周囲に何も無いことを再確認してください。

- トラクターのアタッチメントクラッチコントロールを「接続」位置にします。カッティングデッキが接続された状態で、デッキがきれいになるまで、デッキ作業席に座っててください。
- トラクターのアタッチメントクラッチコントロールを「切り離し」位置にします。イグニッションキーを「STOP」位置に回して、トラクターのエンジンを停止します。水を止めます。
- 洗浄ポートのノズルからホースをはずします。
- トラクターを乾燥した場所に移動させます(できればコンクリート面または舗装面)。アタッチメントクラッチコントロールを「接続」位置にして余分な水を抜き、片付ける前にトラクターが乾くようにします。



警告:洗浄用備品が損傷していたり、紛失している場合、ブレードに接触した物が飛んでくる可能性があります。

- 損傷または紛失した洗浄用備品をすぐに交換し、交換後に芝刈機を再び使用してください。
- 芝刈機のすべての穴にボルトとロックナットを取り付けます。

7 トラブルシューティング

エンジンが始動しない

1. 燃料タンクに燃料がない
2. 点火プラグに問題がある
3. 点火プラグの接続不良
4. キャリブレーターまたは燃料パイプが汚れている

スターターモーターがエンジンを動かそうとしない

1. バッテリーが上がっている
2. ケーブルとバッテリー電極間の接触不良
3. 接続／切り離し位置が正しくない
4. メインヒューズに問題がある
5. イグニッションロックに問題がある
6. ブレーキ／クラッチペダルの安全装置の接触部に問題がある
7. ブレーキ／クラッチペダルを踏み込めない

エンジンの作動が安定しない

1. ギアが高すぎる
2. 点火プラグに問題がある
3. キャリブレーターが正しく取り付けられていない
4. エアフィルターが詰まっている
5. 燃料タンクの通気口が詰まっている
6. イグニッションの設定に問題がある
7. 燃料パイプが汚れている

エンジンの出力が弱い

1. エアフィルターが詰まっている
2. 点火プラグに問題がある
3. キャリブレーターまたは燃料パイプが汚れている
4. キャリブレーターが正しく取り付けられていない

エンジンがオーバーヒートする

1. エンジンに負荷が掛かりすぎている
2. 吸気口が詰まっているまたは冷却フィンの動きが妨げられている
3. ファンが損傷している
4. エンジンオイルが少なすぎるかなくなっている
5. イグニッションの設定に問題がある
6. 点火プラグに問題がある

バッテリーを充電できない

1. ヒューズに問題がある
2. 1つ以上のセルに問題がある
3. ケーブルとバッテリー電極間の接触不良

ライトが点灯しない

1. 電球に問題がある
2. スイッチに問題がある
3. ケーブルがショートしている

機械が振動する

1. ブレードが緩んでいる
2. エンジンが緩んでいる
3. 損傷やブレードを研いだ後にバランスが崩れたことにより、片側または両側のブレードのバランスが崩れている

刈り具合が均一にならない

1. ブレードが鈍っている
2. カuttingユニットがねじれている
3. 芝が長いか濡れている
4. 芝がカバーの下に絡まっている
5. 左右タイヤの空気圧が異なっている
6. ギアが高すぎる
7. ドライブベルトが滑っている

8 保管

芝刈りシーズンが過ぎて芝刈機を保管する際は、次の手順に従ってください。

- 機械全体、特にカッティングユニットカバー下側を清掃します。洗浄の際は、高圧洗浄機を使用しないでください。エンジンやトランスミッションに水が浸入し、機械の寿命が短くなります。
- 腐食しないよう、タッチペンなどで塗装の剥げた面を修正します。
- エンジンオイルを交換します。
- 燃料タンクから燃料を抜きます。エンジンを始動し、燃料がなくなるまでエンジンを作動させます。
- 点火プラグを取り外し、スプーン一杯分のエンジンオイルをシリンダーに注ぎ、オイルを分散させるためにエンジンをゆすります。その後、点火プラグを元に戻します。
- バッテリーを取り外します。充電して、乾燥した涼しい場所に保管してください。バッテリーを低温下に曝さないでください。
- 機械は、屋内で乾燥したほこりの少ない場所に保管してください。

警告！

清掃中は、絶対にガソリンを使用しないでください。ガソリンに代わり、脱脂剤とお湯を使って清掃してください。

整備

部品をご注文いただく際は、次の情報が必要です。

購入日、モデル、芝刈装置のタイプおよびシリアル番号。常に純正のスペアパーツを使用してください。保証サービスや修理については、最寄りの営業所または販売店までお問い合わせください。

主要諸元

型 式	LT182	
機体寸法 (L×W×H)	2510×1120 ×1100mm	
機体質量 (重量)	235kg	
エンジン型式	KAWASAKI FS541V V-Twin (2気筒)	
エンジン排気量	603 cm ³	
エンジン最大出力	13.4kW (18PS)	
エンジンオイル容量	1.5ℓ (+0.2)	
燃料タンク容量	13.3ℓ	
刈 高	(20)*38~102mm	
刈 幅	1070mm	
芝 処 理	マルチング 集草 (センターディスチャージ) 後部吐き出し (オプション)	
速 度	前 進	0~7.3km/h
	後 進	0~1.8km/h
刃 数	2×2 (十字)	
オプション	デフレクタ、刈高オプション (20mm~)	

※刈高オプション取付時



保証書

このたびはシバウラ製品をお買い上げいただき、誠にありがとうございます。ご購入いただきました製品につきまして、下記のとおり保証をいたします。

1. **保証期間**
納入日から起算して満1年とします。
2. **保証内容**
保証期間に於いて、本機を構成する部品、材料等に、設計及び製造上の欠陥があらわれ、弊社がこの欠陥を認めた場合に限り、弊社が認めた販売店、修理工場、サービス工場で該当部品の取り替え、または修理を無料でいたします。
3. **適用除外**
保証期間内でも、下記の場合には保証いたしません。
(1) 取扱説明書に示す正常な取扱い、保守点検、整備が実施されなかった場合。
(2) 使用上の不注意、過失によって、故障が生じた場合。
(3) 弊社が規定する仕様の限度を超えて使用し故障した場合。

- (4) 弊社が認めない改造変更が原因となって故障した場合。
- (5) 弊社純正部品以外の部品使用が原因で故障した場合。
- (6) 弊社が認めた販売店、修理工場、サービス工場以外で修理され、故障した場合。
- (7) 故障判定資料の不十分なものと及び損傷部品を紛失された場合。
- (8) 消耗部品及び経時変化により発生した不具合。
- (9) 保証書の提示がない場合は有償となることがあります。
- (10) 保証書を紛失した場合は再発行いたしません。以上

長野県松本市石芝1丁目1番1号



株式会社SHIBAUURA

SHIBAUURA

記

修理記録

1. お客様

- (1) おところ
- (2) おなまえ

印

2. 製品名

3. 機番

4. お買い上げ年月日 年 月 日

5. お買い上げ販売店

印

年月日	修理内容	サービス店	備考

- 1. 上記項目はお買い上げ先で記入いたします。
- 2. 記入捺印のない場合は無効です。
- 3. 保証修理をご請求される場合にはこの保証書を提出願います。



グリーン事業部

株式会社 **SHIBAURA**

お問い合わせ先

〒390-8714 長野県松本市石芝 1-1-1 TEL.0263(25)4502 FAX.0263(26)7517