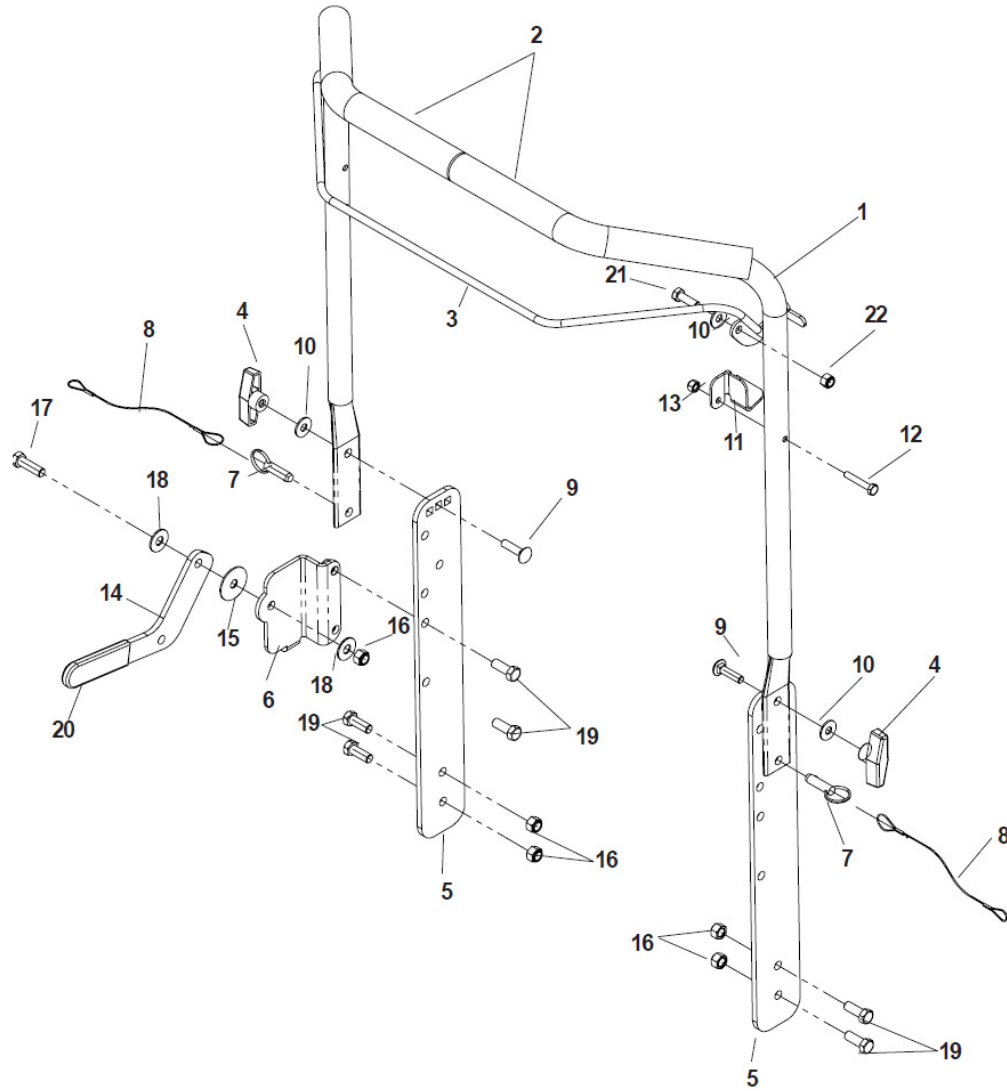


デサッチャーSDT22

部品表

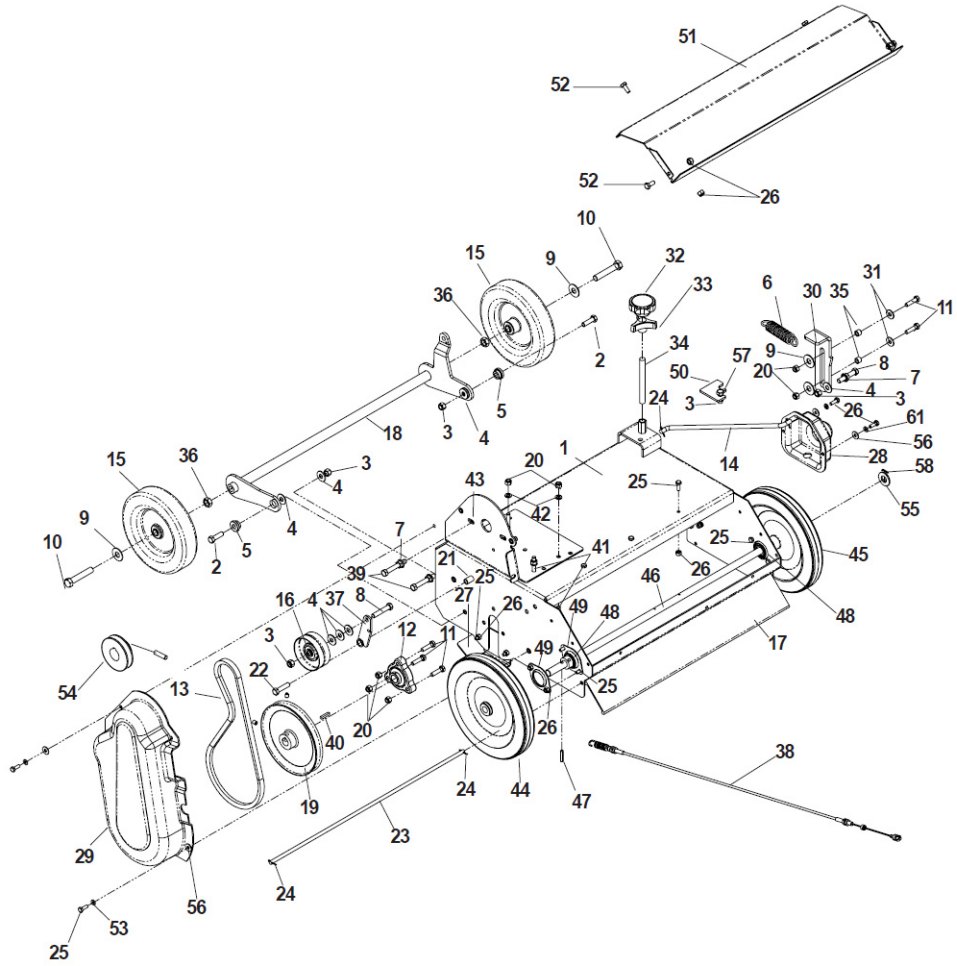
ハンドルアッセンブリー



ハンドルアッセンブリー

No	部品番号	名称	名称(英文)	個数	備考
1	E59170050	ハンドル	Handle	1	539106758
2	E59170013	グリップ	Grip	2	539052561
3	E59170052	レバー	Lever	1	539106760
4	E59170018	ノブ	Knob	2	539100481
5	E59170048	ハンドルサイト	Handle Bracket	2	539106755
6	E59170036	ハンドルマウント	Handle Mount	1	539106654
7	E59170022	ピン	Pin	2	539100556
8	E59170025	ワイヤ	Wire	2	539102563
9	E59170017	ボルト 5/16C x 1 1/4	Bolt-5/16C x 1 1/4	2	539100472
10	E59170123	ワッシャ 5/16	Washer-5/16	3	539990692
11	E59170046	ケーブルタブ	Cable Tab	1	539106688
12	E59170120	ボルト 1/4C x 1 1/2	Bolt-1/4C x 1 1/2	1	539990639
13	E59170099	ロックナット 1/4C	Lock Nut-1/4C	1	539976978
14	E59170031	レバー	Lever	1	539106645
15	E59170027	フリクションワッシャ	Friction Washer	1	539102998
16	E59170100	ロックナット 3/8C	Lock Nut-3/8C	7	539976979
17	E59170098	ボルト 3/8C x 1 1/4	Bolt-3/8C x 1 1/4	1	539976941
18	E59170108	ワッシャ 3/8	Washer-3/8	2	539990517
19	E59170111	ボルト 3/8C x 1	Bolt-3/8C x 1	6	539990563
20	E59170095	アジャスターグリップ	Adjuster Grip	1	539976526
21	E59170106	ボルト 5/16C x 1	Bolt-5/16C x 1	1	539990209
22	E59170124	ロックナット 5/16C	Lock Nut - 5/16C	1	539990717

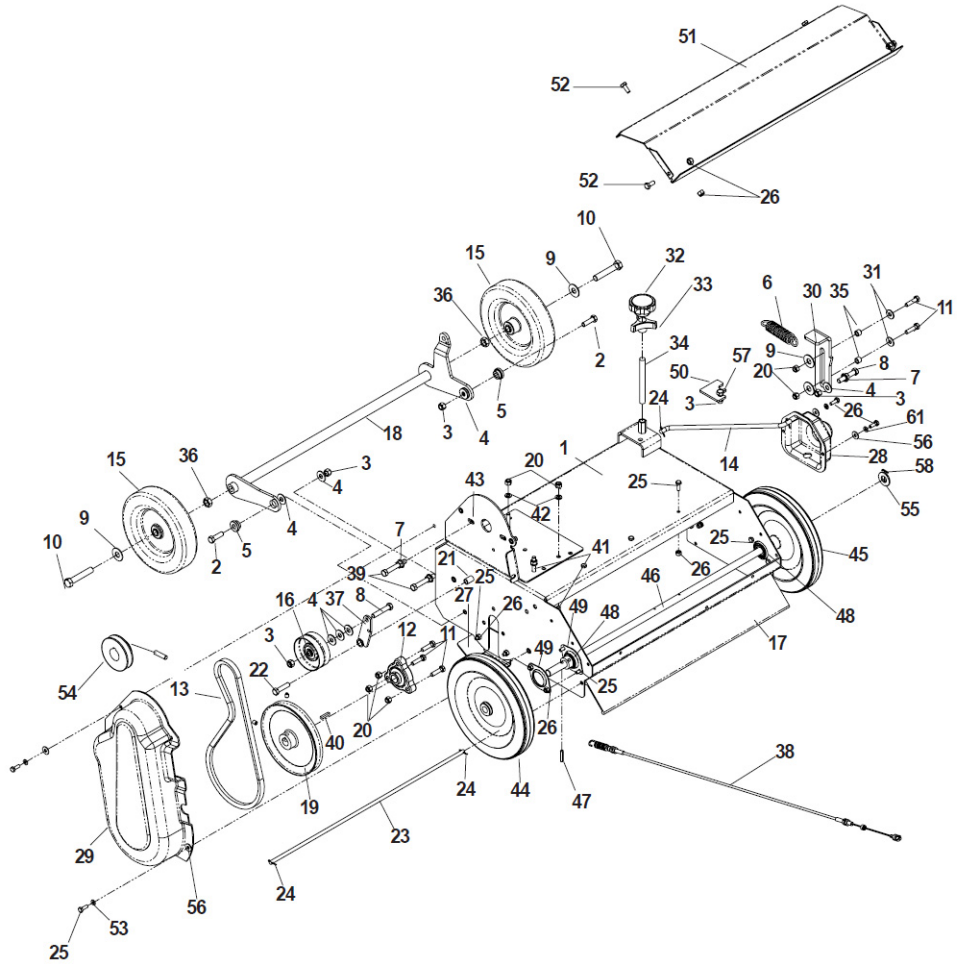
ボティアッセンブリー



ボティアッセンブリー

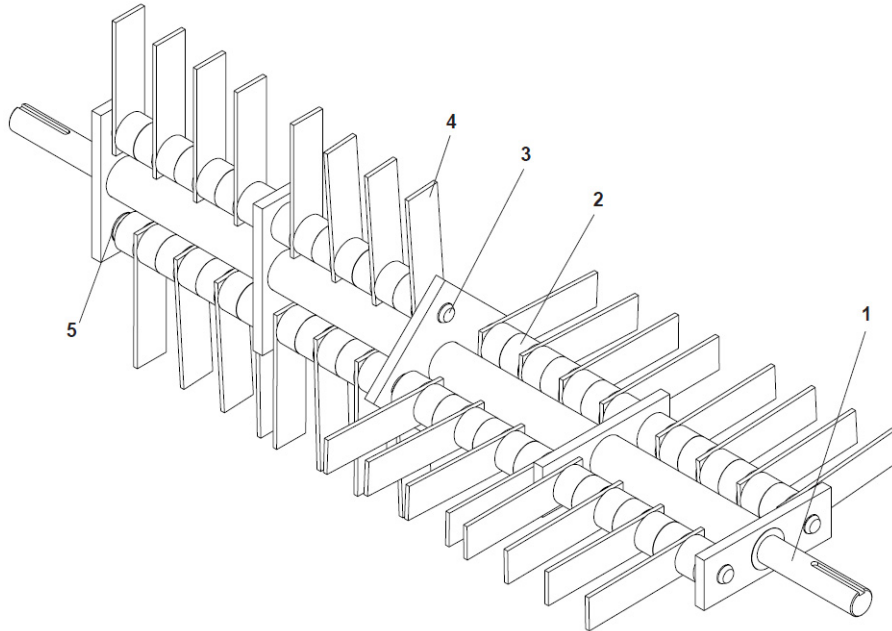
No	部品番号	名称	名称(英文)	個数	備考
1	E59170076	フレーム	Flame	1	539107354
2	E59170098	ボルト 3/8C x 1x1/4	Nut-3/8C x 1 1/4	2	539976941
3	E59170100	ロックナット 3/8C	Lock Nut-3/8C	6	539976979
4	E59170108	ワッシャ 3/8	Washer-3/8	8	539990517
5	E59170062	ブッシュ	Bush	2	539106847
6	E59170064	スプリング	Spring	1	539106850
7	E59170094	ナット、3/8C	Nut-3/8C	5	539880613
8	E59170114	ボルト 3/8C x 2	Bolt-3/8C x 2	2	539990588
9	E59170110	ワッシャ 1/2	Washer-1/2	4	539990550
10	E59170023	ボルト 1/2C x 2 3/4	Bolt-1/2C x 2 3/4	2	539101332
11	E59170118	ボルト 5/16C x 1 1/4	Bolt-5/16C x 1 1/4	8	539990627
12	E59170020	フランジベアリング	Flange Bearing	2	539100488
13	E59170016	V ベルト	V-Belt	1	539100439
14	E59170056	ロッド	Rod	1	539106805
15	E59170130	ホイール 8 x 1 3/4	Wheel 8 x 1 3/4	2	540075051
16	E59170006	アイドルプーリ	Idler Pulley	1	539000342
17	E59170030	リヤフラップ	Rear Flap	1	539106643
18	E59170051	フロントアクスル	Front Axle	1	539106759
19	E59170091	プーリ	Pulley	1	539108541
20	E59170124	ロックナット 5/16	Lock Nut-5/16	12	539990717
21	E59170019	ブッシュ	Bush	1	539100482
22	E59170121	ボルト 3/8C x 1 1/2	Bolt-3/8C x 1 1/2	1	539990655
23	E59170039	フラップロッド	Flap Rod	1	539106672
24	E59170102	スプリットピン 3/32 x 3/4	Split Pin-3/32 x 3/4	4	539990037
25	E59170112	HCS ねじ、1/4C x 3/4	Bolt-1/4C x 3/4	15	539990580
26	E59170099	ロックナット 1/4C	Lock Nut-1/4C	9	539976978
27	E59170081	スキッドプレート	Skid Plate	1	539108037
28	E59170047	シャフトガード	Shaft Cover	1	539106754
29	E59170083	ベルトガード	Belt Cover	1	539108070
30	E59170058	スライダー	Slider	1	539106816
31	E59170123	ワッシャ 5/16	Washer -5/16	2	539990692
32	E59170001	ノブ	Knob	1	539000035
33	E59170011	ノブ	Knob	1	539030485
34	E59170014	ロッド	Rod	1	539052761
35	E59170026	スペーサー	Spacer	2	539102827
36	E59170117	ナット 1/2	Nut-1/2	2	539990625
37	E59170082	アイドルアーム	Idler Arm	1	539108067
38	E59170063	ケーブル	Cable	1	539106849
39	E59170119	ボルト 3/8C x 2 1/2	Bolt-3/8C x 2 1/2	2	539990637
40	E59170009	キー、3/16 x 3/16 x 1	Key -3/16 x 3/16 x 1	1	539005226
41	E59170122	ボルト 5/16C x 1 3/4	Bolt-5/16C x 1 3/4	4	539990669
42	E59170105	スプリングワッシャ 5/16	Spring ワッシャ-5/16	4	539990187
43	E59170053	パッキングプレート	Packing Plate	1	539106772
44	E59170126	ホイール 10 x 1 3/4	Wheel-10 x 1 3/4	1	540000058
45	E59170128	ホイール 10 x 1 3/4	Wheel-10 x 1 3/4	1	540053401
46	E59170038	リヤアクスル	Rear Axle	1	539106663
47	E59170007	スプリングピン 1/4 x 1 1/8	Spring Pin-1/4 x 1 1/8	1	539000364

ボティアッセンブリー(続き)



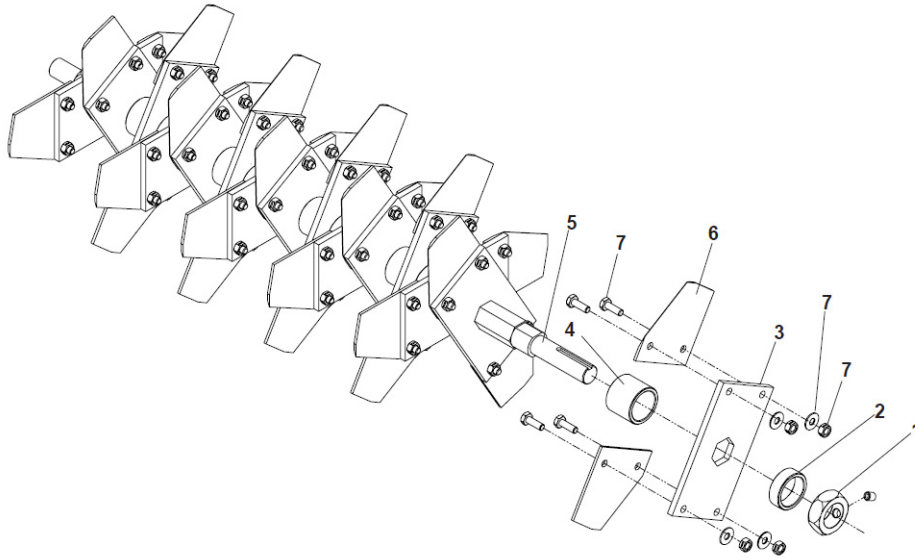
No	部品番号	名称	名称(英文)	個数	備考
48	E59170004	ベアリングユニット 5/8	Bearing Unit-5/8	2	539000319
49	E59170005	フランジ	Flange	4	539000321
50	E59170080	シム	Shim	1	539108022
51	E59170049	リヤカバー	Rear Cover	1	539106757
52	E59170104	ボルト 1/4C x 5/8	Bolt-1/4C x 5/8	4	539990072
53	E59170103	スプリングワッシャ 1/4	Spring Washer-1/4	6	539990052
54	E59170092	エンジンプーリ	Pulley	1	539108543
55	E59170008	ワッシャ 5/8	Washer-5/8	1	539000436
56	E59170115	ワッシャ 1/4	Washer-1/4	6	539990598
57	E59170111	ボルト 3/8C x 1	Bolt- 3/8C x 1	1	539990563
58	E59170107	スプリットピン 1/8 x 1 1/2	Split Pin-1/8 x 1 1/2	1	539990297

フレイル回転歯アッセンブリ



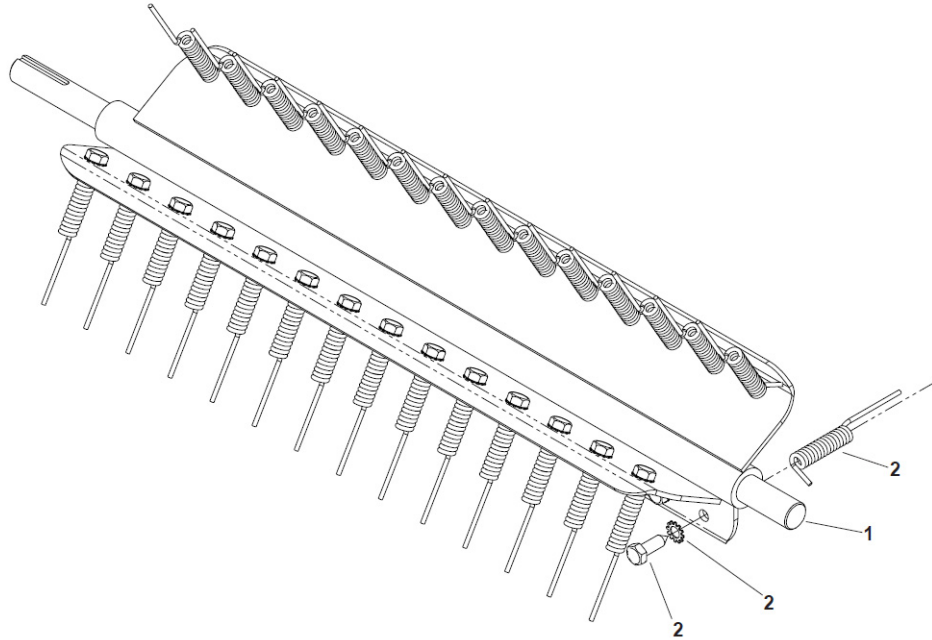
No	部品番号	名称	名称(英文)	個数	備考
1-5	E59170065	フレイルカテナハ [®] Assy	Frail Blade Assy	1	539107183
1	E59170029	シャフト	Shaft	1	539106641
2	E59170087	スペーサーセット (56 個)	Spacer Set (56)	1	539108113
3	E59170085	シャフトカナグセット(4 本)	Shaft & Bracket (4) Set	1	539108111
4	E59170084	ブレードセット(32 枚)	Blade Set	1	539108110
5	E59170024	E クリップ 1/2	E-Crip-1/2	8	539101949
	E59170086	シャフトツキブレードカナグセット (32 枚)	Shaft Blade Set	1	539108112

デルタ回転歯アッセンブリー



No	部品番号	名称	名称(英文)	個数	備考
1-7	E59170066	デルタカイトンバ [®] Assy	Delta Blade Assy	1	539107184
1	E59170021	ナット	Nut	2	539100530
2	E59170035	スペーサ	Spacer	2	539106653
3	E59170033	プレート	Plate	15	539106651
4	E59170034	スペーサ	Spacer	14	539106652
5	E59170032	シャフト	Shaft	1	539106650
6	E59170088	ブレードセット(30 枚)	Blade Set	1	539108116
7	E59170089	ボルト&ナットセット (各 60 個)	Bolt & Nut Set (60)	1	539108117

スプリング回転歯アッセンブリー

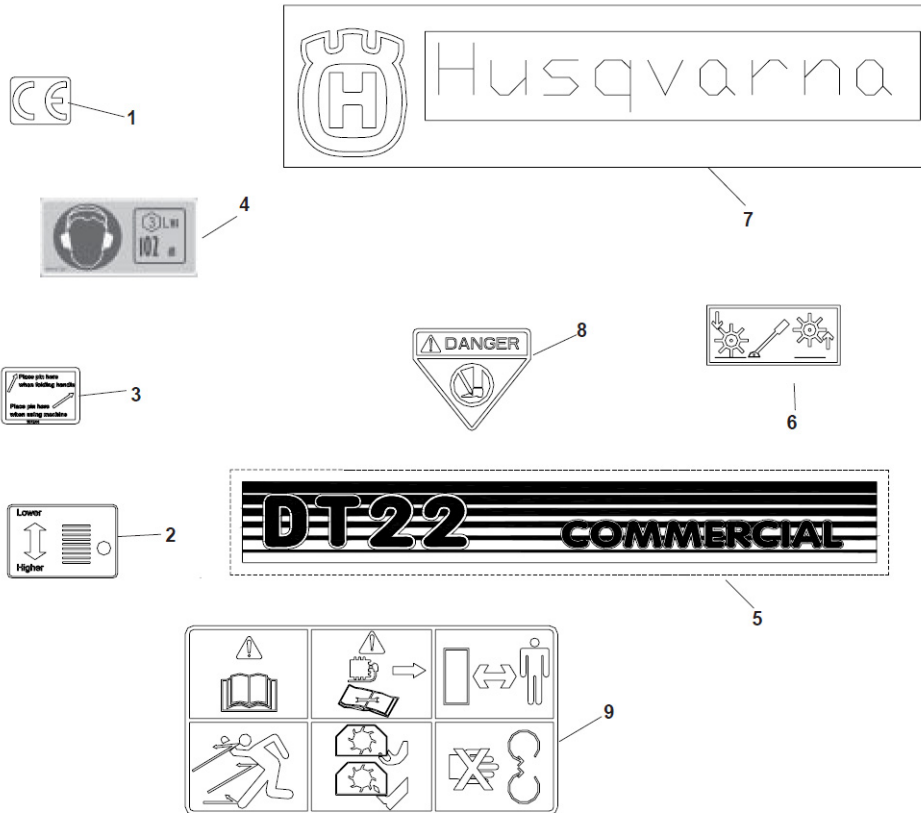


No	部品番号	名称	名称(英文)	個数	備考
1-2	E59170067	スプリングカテナ [®] Assy	Spring Blade Assy	1	539107185
1	E59170044	シャフト	Shaft	1	539106683
2	E59170131	スプリングセット (42 個)	Spring Set (42)	1	540108119

注記:

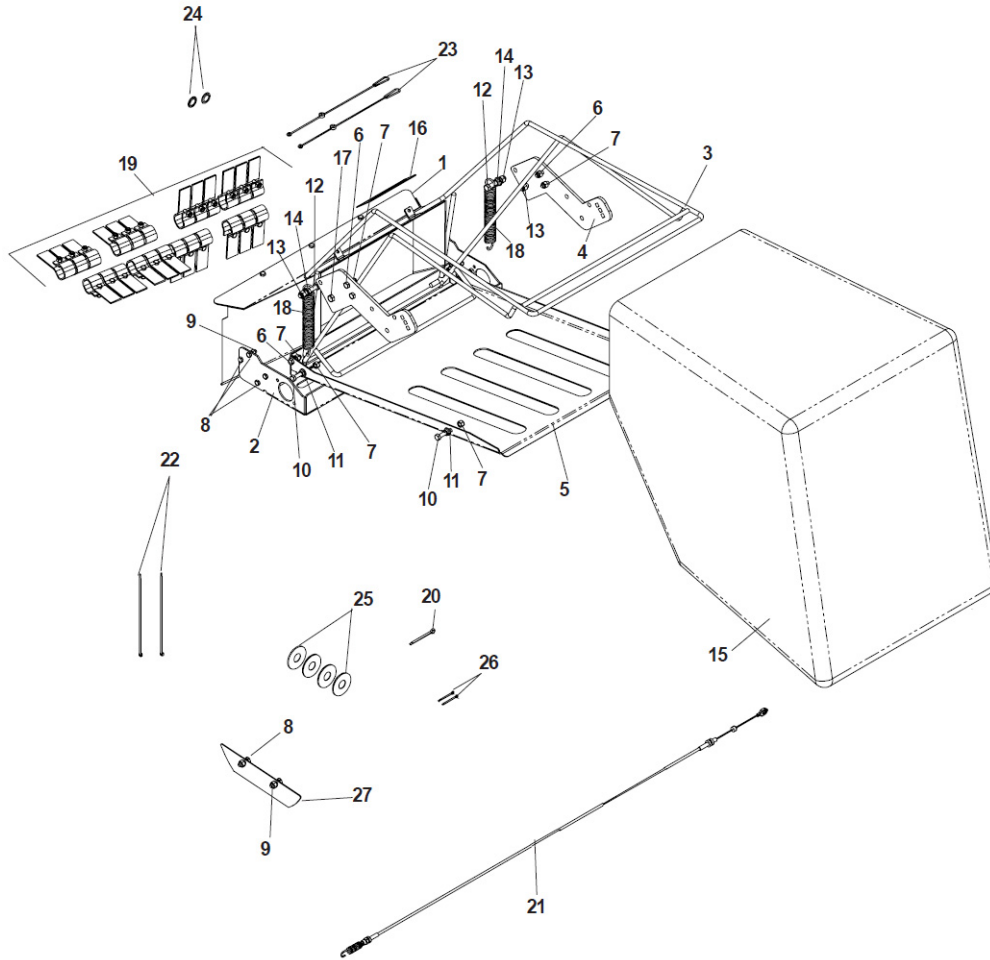
1. スプリングは、図のように後部を成形エッジにあてがう
2. シャフト末端またはキー溝に損傷なきこと

ラベル



No	部品番号	名称	名称(英文)	個数	備考
1	E59170072	CE ラベル	CE Decal	1	539107311
2	E59170075	高さラベル	Height Decal	1	539107337
3	E59170070	トリアツカイラベル	Instruction Decal	1	539107244
4	E59170079	ソウオンラベル	Noise Decal	1	539107361
5	E59170068	キシメイバン	Model Decal	1	539107189
6	E59170132	トリアツカイラベル	Instruction Decal	1	540200028
7	E59170093	ブランドメイバン	Brand Decal	1	539200732
8	E59170010	コーションプレート	Caution Plate	1	539008345
9	E59170078	CE マークラベル	CE Decal	1	539107359

バグガーアッセンブリー



バグガーアッセンブリー

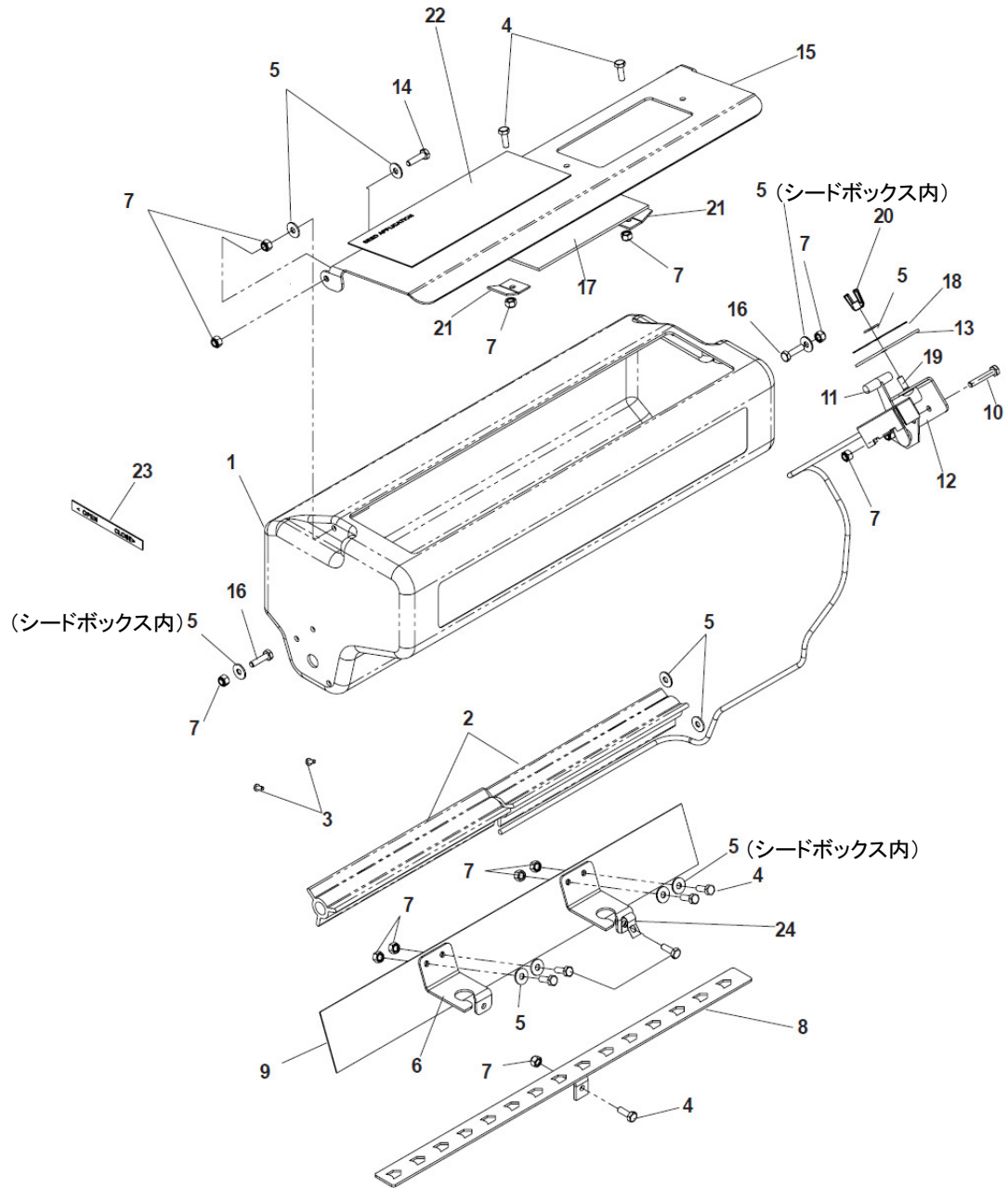
No	部品番号	名称	名称(英文)	個数	備考
1	E59170054	シュート	Shoot	1	539106799
2	E59170055	トレー	Tray	1	539106803
3	E59170069	バッグフレーム	Bag Frame	1	539107242
4	E59170061	エクステンダー	Extender	2	539106846
5	E59170060	アンゼンドア	Safety Door	1	539106835
6	E59170106	スクリュー 5/16 x 1	Screw-5/16 x 1	6	539990209
7	E59170124	ロックナット 5/16	Lock Nut-5/16	9	539990717
8	E59170112	スクリュー 1/4 x 3/4	Screw- 1/4 x 3/4	13	539990580
9	E59170099	ロックナット 1/4	Lock 1/4	17	539976978
10	E59170122	スクリュー 5/16 x 1 3/4	Screw-5/16 x 1 3/4	3	539990669
11	E59170113	ワッシャナット 5/16	Washer Nut-5/16	3	539990585
12	E59170114	スクリュー 3/8 x 2	Screw-3/8 x 2	2	539990588
13	E59170100	ロックナット 3/8	Lock Nut-3/8	4	539976979
14	E59170116	ワッシャナット 3/8	Washer Nut-3/8	2	539990613
15	E59170127	バッグ	Bag	1	540005464
16	E59170096	コーションプレート	Caution Decal	1	539976583
17	E59170111	スクリュー 3/8 x 1	Screw-3/8 x 1	2	539990563
18	E59170073	バッグスプリング	Bag Spring	2	539107315
19	E59170090	ラバーフラップキット (24)	Rubber Flap Kit	1	539108401
20	E59170107	スプリットピン 1/8 x 1 1/2	Split Pin-1/8 x 1 1/2	1	539990297
21	E59170059	バッグケーブル	Bag Cable	1	539106827
22	E59170097	ワイヤータイ	Wire Tie	2	539976856
23	E59170025	ワイヤ	Wire	2	539102563
24	E59170129	リング	Ring	2	540053411
25	E59170008	ワッシャ 5/8	Washer-5/8	4	539000436
25	E59170074	CE サイドシールド	CE Side Seal	2	539107316
26	E59170102	スプリットピン 3/32 x 3/4	Split Pin- 3/32 x 3/4	2	539990037

注記: No.22 はエクステンダーへのケーブル取り付けに使用
 No.23 はエクステンダーへのピン再取り付けに使用
 No.24 はアクスルへのタイや再取り付けに使用(機械によってはコッターピンを使用)
 No.25 はメインシャフト下の本体にボルト止め(両側に1個ずつ)

モデルによっては、金属製の脱着式引き紐を使用。それらにはプラスチック製引き紐(No. 23)は不要

モデルによっては、リヤアクスルにコッターピンを使用。それらには固定リング(No. 24)は不要

シーダーアッセンブリー



シーダーアッセンブリー

No	部品番号	名称	名称(英文)	個数	備考
1	539106627	シードボックス	Seed Box	1	E59170028
2	539106661	カクハンソウチ	Mixture	2	E59170037 (リヤアクスル用)
3	539000113	タッピングスクリュー #8-32 x 3/8	Screw-#8-32 x 3/8	2	E59170002
4	539990580	ボルト 1/4C x 3/4	Bolt-1/4C x 3/4	8	E59170112
5	539990598	ワッシャ 1/4	Washer -1/4	15	E59170115
6	539106677	ガイド	Guide	6	E59170040
7	539976978	ロックナット 1/4C	Lock Nut-1/4C	16	E59170099 (リヤアクスル用)
8	539106678	ゲート	Gate	1	E59170041
9	539106681	シールド	Sealed	1	E59170043
10	539990639	ボルト 1/4C x 1 1/2	Bolt-1/4C x 1 1/2	2	E59170120
11	539052551	シーダーケーブル	Seeder Cable	1	E59170012
12	539106680	マウント	Mount	1	E59170042
13	539107357	ダイヤル	Dial	1	E59170077
14	539977761	ボルト 1/4C x 1	Bolt-1/4C x 1	6	E59170101
15	539106684	シーダードア	Seeder Door	1	E59170045
16	539990548	ボルト 1/4C x 1	Bolt-1/4C x 1	2	E59170109
17	539106806	テンケンマド	Window	1	E59170057
18	540200141	ダイヤルラベル	Dial Decal	1	E59170134
19	539000140	ボルト 5/16C x 1	Bolt-5/16C x 1	1	E59170003
20	539990997	ウイングロックナット 5/16C	Wing Lock Nut-5/16C	1	E59170125
21	539107246	ウインドウクリップ	Crip	2	E59170071
22	540200140	セッテイラベル	Setting Decal	1	E59170133
23	540200143	カイヘイラベル	Open Decal	1	E59170135
24	539052931	クランプ	Clamp	1	E59170015

モデルによっては、リヤアクスルにコッターピンを使用。それらにはプッシュナットは不要。