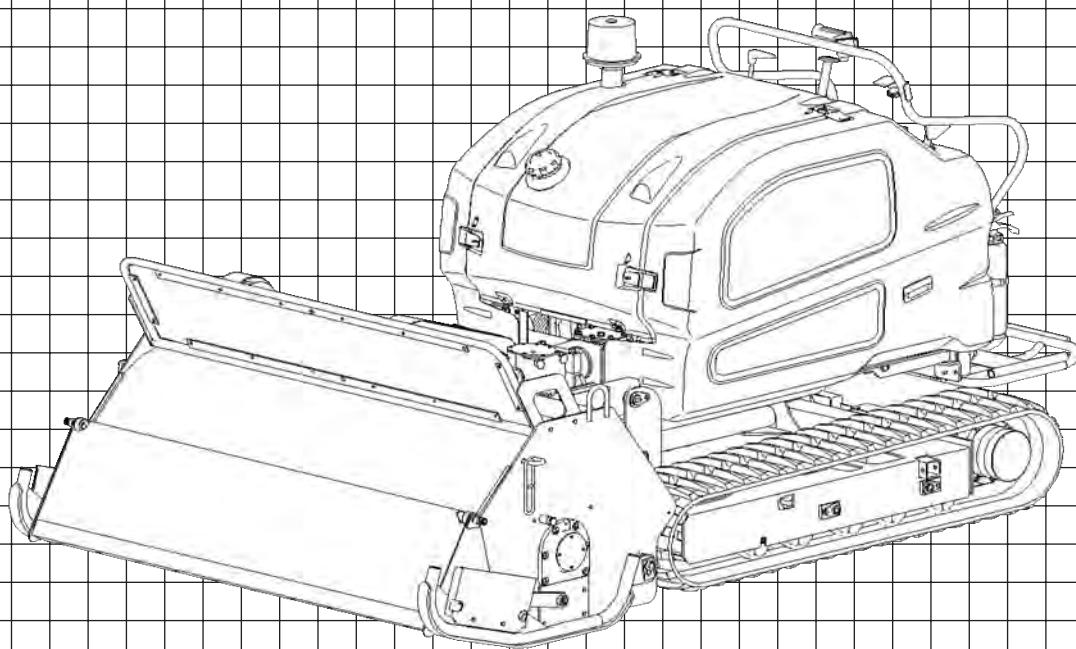


SHIBAURA

取扱説明書

SH1570T4・SH1770T4 シバウラハンマナイフモア



当製品を安全に、また正しくお使いいただくために必ず本
取扱説明書をお読みください。誤った使いかたをすると、
事故を引き起こすおそれがあります。
お読みになった後も必ず製品に近接して保存してください。

シバウラハンマナイフモア を お買い上げいただき、ありがとうございます。

はじめに

- この取扱説明書は**シバウラハンマナイフモア**（以下「製品」といいます）の取扱方法と使用上の注意事項について記載してあります。**ご使用前には必ず、この取扱説明書を熟知するまでお読みのうえ、正しくお取扱いいただき、最良の状態でご使用ください。**
- お読みになったあとも**必ず製品に近接して保存してください。**
- 製品を貸与または譲渡される場合は、この取扱説明書を製品に添付してお渡してください。
- この取扱説明書を紛失または損傷された場合は、速やかにお買い上げいただいた販売店にご注文ください。
- なお、品質・性能向上あるいは安全上、使用部品の変更を行なうことがあります。その際には、本書の内容および写真・イラストなどの一部が、本製品と一致しない場合がありますので、ご了承ください。
- ご不明なことやお気付のことがございましたら、お買い上げいただいた販売店にご相談ください。
- **▲**印付きの下記マークは、安全上、特に重要な項目ですので、必ずお守りください。

▲危険 その警告文に従わなかった場合、死亡または重傷を負うことになるものを示します。

▲警告 その警告文に従わなかった場合、死亡または重傷を負う危険性があるものを示します。

▲注意 その警告文に従わなかった場合、ケガを負うおそれのあるものを示します。

- この取扱説明書には安全に作業していただくために、安全上のポイント「**安全に作業をするために**」を記載してあります。使用前に必ずお読みください。

安全に作業をするために	4
-------------	---

サービスと保証について	18
-------------	----

各部のなまえ	19
--------	----

安全銘板の貼り付け位置	20
-------------	----

各部のはたらき	22
---------	----

1

1. エンジンコントロール関係…………… 22
2. 走行・作業機クラッチ関係…………… 23
3. 油圧関係…………… 24
4. スイング関係…………… 25
5. 刈高さ目盛関係…………… 26
6. 電装関係…………… 26

運転と作業のしかた	30
-----------	----

2

1. 作業前の点検…………… 30
2. エンジン始動・停止のしかた…………… 31
3. 作業機を上下させるには…………… 32
4. 発進・旋回・停止のしかた…………… 33
5. 作業のしかた…………… 34
6. トラックへの積込み、積降ろしのしかた…………… 36
7. けん引の禁止…………… 38

作業後の手入れについて	39
-------------	----

3

1. 作業後の手入れ…………… 39
2. 左右サイドカバーの開閉のしかた…………… 39
3. ラジエータ清掃のしかた…………… 39
4. 保管時のスイング止めのしかた…………… 40
5. 長期間使用しない場合の手入れ…………… 40

4	作業機の着脱要領	41
	1. 作業機の離脱のしかた	41
	2. 作業機の装着のしかた	41

5	ゴムクローラの取扱い	42
	1. ゴムクローラ使用上の注意	42

6	定期の点検・調整について	43
	1. 定期点検一覧表	44
	2. オイル、グリス、不凍液について	45
	3. 給油・給水一覧表	45
	4. 燃料の点検・給油のしかた	46
	5. 各部のオイルの点検・交換のしかた	47
	6. 各部エレメントの交換のしかた	49
	7. 冷却水の点検・交換のしかた	51
	8. 燃料の空気(エア)抜き のしかた	52
	9. エアクリーナエレメントの 掃除と交換のしかた	52
	10. バッテリーの点検・整備のしかた	53
	11. パイプ類の点検について	54
	12. 電気配線の点検について	54
	13. グリスアップ(注油) について	54
	14. タイミングベルトの点検・調整 について	56
	15. ラジエータ・オイルクーラー 燃料クーラー部の清掃について	56
	16. 運転レバーの点検について	57
	17. ヒューズ・スローブローヒューズの 点検・交換について	57
	18. クローラの張りの点検 について	58
	19. 走行モータ減速機オイル の点検・交換のしかた	59
	20. Vベルトの調整のしかた	60
21. ハンマナイフモアの点検について	62	

7	不調診断	63
	主な消耗部品	72
	標準付属品	73
	仕様	74
	配線図	75

安全に作業をするために

ここに記載されている注意項目を守らないと、
死亡を含む傷害や事故、機械の破損が生じるおそれがあります。

●一般的な注意項目

▲警告 排気ガスには十分に注意する

締め切った屋内などではエンジンを始動しないでください。

エンジンは、風通しのよい屋外で始動してください。やむを得ず屋内で始動する場合は、十分に換気をしてください。

【守らないと】

排気ガスによる中毒を起し、死亡または重大な傷害に至るおそれがあります。

▲警告 こんなときは運転しない

- 過労・病気・薬物の影響、その他の理由により作業に集中できないとき。
- 酒を飲んだとき。
- 妊娠しているとき。
- 18才未満の人。

▲警告 作業に適した服装をする

はち巻き・首巻き・腰タオルは禁止です。ヘルメット・滑り止めの付いた靴を着用し、作業に適した防護具などを付け、だぶつきの無い服装をしてください。

【守らないと】

機械に巻き込まれたり、滑って転倒するおそれがあります。

▲警告 安全スイッチを必ず装着する

機械を運転する場合は、必ず安全スイッチのヒモを、体の一部に装着してください。

スイッチのヒモは運転者がステップから降りた時、キャップが外れるように長さを調節してください。

【守らないと】

転落・転倒事故をおこした場合に、死亡または重傷を負うおそれがあります。

▲警告 機械を他人に貸すときは取扱方法を説明する

取扱方法をよく説明し、使用前に「取扱説明書」を必ず読むように指導してください。

【守らないと】

死亡事故や重大な傷害、機械の破損をまねくおそれがあります。

▲警告 運転者以外に人を乗せない

この機械の乗車定員は1名です。運転者以外に人を乗せないでください。

【守らないと】

思わぬ事故を引き起こすおそれがあります。

▲警告 エンジン始動時は必ずステップに乗り周囲の安全確認をする

エンジン始動時は必ずステップに乗り、周囲の安全を確認してください。

【守らないと】

思わぬ事故を引き起こすおそれがあります。

▲注意 DOC・テールパイプの高温に注意

運転中およびエンジン停止後の、DOC・テールパイプは高温ですので、触れないでください。

【守らないと】

ヤケドをするおそれがあります。

▲注意 機械の改造禁止

純正部品や指定以外のアタッチメントを取り付けしないでください。
改造をしないでください。

【守らないと】

事故・ケガ、機械の故障をまねくおそれがあります。

▲注意 点検・整備を行なう

機械を使う前と後には必ず点検・整備をしてください。特に、Vベルトはキズなどがないか、点検・整備してください。

【守らないと】

事故・ケガ、機械の故障をまねくおそれがあります。

●作業前後の確認時の注意項目

▲危険 バッテリー点検時は火気厳禁

バッテリーの点検・充電時は火気厳禁です。

【守らないと】

バッテリーに引火、爆発してヤケドなどを引き起こすおそれがあります。

▲警告 注油・給油はエンジンが冷めてから行なう

エンジン回転中や、エンジンが熱い間は、絶対に注油・給油しないでください。

【守らないと】

燃料などに引火して、ヤケドや火災をおこすおそれがあります。

▲警告 燃料補給時は火気厳禁

燃料補給時は、くわえ煙草や裸火照明は、絶対にしないでください。

【守らないと】

燃料に引火し、火災をおこすおそれがあります。

▲警告 バッテリー液は体につけないようにする

バッテリー液を身体や服につけないようにしてください。

万一付着したときは、すぐに水で洗い流し専門医の診断を受けてください。

【守らないと】

ヤケドをしたり、服が破れるおそれがあります。

▲警告 燃料もれに注意

燃料パイプが破損していると、燃料もれをおこしますので必ず点検してください。

【守らないと】

火災事故を引きおこすおそれがあります。

▲警告 燃料キャップをしめ、こぼれた燃料はふき取る

燃料を補給したときは、燃料キャップを確実にしめ、こぼれた燃料はきれいにふき取ってください。

【守らないと】

火災事故を引きおこすおそれがあります。

▲警告 点検整備は平坦で安定した場所で行なう

交通の危険がなく、機械が倒れたり動いたりしない平坦で安定した場所で、点検整備をしてください。

【守らないと】

機械が転倒するなど、思わぬ事故をまねくおそれがあります。

▲警告 DOC・エンジン周りのゴミは取り除く

DOCやエンジン周辺部Vベルト等回転部に、草・枯葉・燃料などが付着していないか、毎日作業前に点検し、付着したり堆積しているときはきれいに取り除いてください。

【守らないと】

火災事故を引きおこすおそれがあります。

▲警告 電気部品・コードを必ず点検

配線コードが他の部品に接触していないか、被覆のはがれや接触部のゆるみがないかを毎日作業前に点検してください。

【守らないと】

ショートして、火災事故をおこすおそれがあります。

▲警告 操作レバー類は必ず点検する

走行レバーや、その他のレバー類に著しいガタや遊びがないか、また草、枯葉、塵埃等のつまりによる操作系の障害がないか点検してください。

【守らないと】

正常な走行ができず、事故を引き起こしたり、機械を破損させる原因になります。

▲警告 点検整備中はエンジン停止

点検・整備・修理または、掃除をするときは、必ずエンジンを停止してください。

【守らないと】

機械の下敷きになるなど、傷害事故をおこすおそれがあります。

▲警告 カバー類は必ず取り付ける

点検・整備などで取外したカバー類は、必ず取り付けてください。

【守らないと】

機械に巻き込まれて、傷害事故を引きおこすおそれがあります。

▲注意 バッテリーの取り付け取外しは正しい手順で行なう

バッテリーを取り付けるときは+側をさきに取り付け、取り外すときは一側から取外します。

【守らないと】

ショートして、ヤケドや火災事故を引きおこすおそれがあります。

▲注意 クローラの摩耗を点検する

クローラが著しく摩耗していたり、キズがついていないか確認してください。

【守らないと】

横滑りや、転倒事故の原因になります。

▲注意

点検整備は過熱部分が充分冷めてから行う

DOCやエンジンなどの過熱部分が充分に冷めてから点検整備をしてください。

【守らないと】

ヤケドをするおそれがあります。

▲注意

高圧オイルに注意

油圧の継手やホースにゆるみや損傷がないか常に確認し、継手やホースをはずす前には、油圧回路内の圧力をなくしてください。

【守らないと】

高圧オイルは皮膚をつきやぶることがあり、傷害事故を引き起こすおそれがあります。

▲注意

目的に合った工具を正しく使用する

点検整備に必要な工具類は、適正な管理をし、目的に合った工具を正しく使用してください。

【守らないと】

整備不良で事故を引き起こすおそれがあります。

●作業機に関する注意項目

▲警告

作業機の着脱は平坦な場所で行なう

作業機の着脱は、平坦で安定した場所で行なってください。
夜間は、適切な照明をしてください。

【守らないと】

転倒したりして思わぬ事故を引き起こすおそれがあります。

▲警告

本機と作業機の周辺に人を近づけない

本機を移動して作業機を着脱するときは、本機の周辺や作業機との間に人が入らないようにしてください。

【守らないと】

傷害事故を引き起こすおそれがあります。



警告

**ハンマナイフ以外の作業機を装着する時は、
作業機の取扱説明書を必ず読む**

ハンマナイフ以外の作業機を装着する時は、事前に必ず取扱説明書をよく読んでください。

【守らないと】

傷害事故や機械の破損をひきおこします。



警告

作業機の下にもぐったり、足を入れない

作業機の下にもぐったり、足を踏み込んだりしないでください。

【守らないと】

何かの原因で作業機が下がったときに、傷害事故を負うおそれがあります。

●運搬時の注意項目



警告

**トラックへの積込み時、長さ・強度・幅の充分
あるアユミ板を使用する**

アユミ板は丈夫ですべり止めのある、基準に合ったものを使ってください。

【使わないと】

アユミ板が折れたりして転倒し、傷害事故を起こすことがあります。



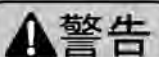
警告

**トラックへの積込み時、アユミ板の平行を確認
する**

アユミ板の平行や安定は必ず確認してください。

【確認しないと】

バランスがくずれて転倒し、傷害事故を起こすことがあります。



警告

登るときは前進、降りるときは後進で行なう

トラックに積込むときは前進で、降りるときは後進で行なってください。

【守らないと】

バランスを崩し、転落などの事故を引きおこすおそれがあります。

▲警告 ロープでトラックに確実に固定する

トラックにのせて移動するときは、作業機を下げて強度の充分あるロープでトラックに機体を固定してください。

【守らないと】

荷台から機体が転落したりして、事故を引きおこすおそれがあります。

▲注意 アユミ板の上では、進路変更禁止

【守らないと】

バランスがくずれて、転倒事故を起こすことがあります。

●移動・ほ場出し入れ時の注意項目

▲警告 一般道路走行禁止

ハンマナイフモアは、特殊自動車の型式認定を取得していませんので、一般道路の走行はできません。

【守らないと】

道路交通法違反により罰せられることがあります。

▲警告 周囲の安全を確認して、ゆっくりと発進する

周囲の安全を確認してからエンジンを始動し、急発進しないようにゆっくり発進してください。

【守らないと】

傷害事故をおこすおそれがあります。

▲警告 移動時は路肩に注意

溝のある場所や両側が傾斜している場所では、路肩に充分注意してください。

【注意しないと】

転落事故をおこすおそれがあります。



警告

急な発進・停止・旋回やスピードの出し過ぎ禁止

発進・停止はゆっくりと行ってください。旋回をするときは、充分スピードを落としてください。
また、傾斜地や凹凸のあるところでは速度を落としてゆっくり移動してください。

【守らないと】

転倒・転落事故や、機械の破損をおこすおそれがあります。



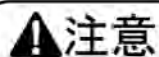
注意

他に人を乗せない

作業中および走行中は、機械に人を乗せたり近付けたりしないでください。

【守らないと】

思わぬ傷害事故を引き起こす原因になります。



注意

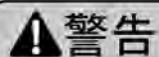
ヘルメットは必ず着用する

作業中および移動時は、安全のためにヘルメットを着用してください。

【着用しないと】

思わぬ傷害事故の原因になります。

●作業時の注意項目



警告

安全スイッチを必ず装着する

機械を運転する場合は、必ず安全スイッチを、体の一部に装着してください。
スイッチのヒモは運転者がステップから降りた時、キャップが外れるように長さを調節してください。

【守らないと】

転落・転倒事故をおこした場合に、死亡または重傷を負うおそれがあります。



警告

作業前にほ場内の石等障害物を取り除く

【守らないと】

事故・ケガ・機械の故障をまねくおそれがあります。

▲警告 子供やペットを近づけない

子供には充分注意し、近づけないようにしてください。
子供やペットが近づいたら直ぐに作業を中止してください。

【守らないと】

傷害事故を引き起こすおそれがあります。

▲警告 異常な振動が出たら、直ちに点検・修理を行なう

異常な振動が出たら直ちにエンジンを停止し、原因を調べて、修理してください。

【守らないと】

事故・ケガ・機械の故障をまねくおそれがあります。

▲警告 ナイフ軸に巻付いた草など取るときはエンジン停止

ナイフ軸に巻付いた草などを取る場合は、エンジンを停止して、ナイフ軸の回転が完全に停止してから、落下防止金具を取り付けて行なってください。

【守らないと】

事故・ケガをまねくおそれがあります。

▲警告 フロントカバーは下げた状態で作業する

フロントカバーを上げて作業すると、前方や周囲へ石等が飛散しますので、必ず下げた状態で作業を行なってください。

【守らないと】

傷害事故を引き起こすおそれがあります。

▲警告 傾斜地での旋回は低速度で行なう

地形をよく確認して、運転者が本機より上側になるように、低速で旋回してください。

【守らないと】

事故・ケガをまねくおそれがあります。



警告 作業機の下にもぐったり、足を入れない

作業機を上げて点検・整備する時は、必ずシリンダに落下防止金具を取付けてから行なってください。

【守らないと】

作業機が下がった時、傷害事故を負うおそれがあります。



警告 機械から離れるときは平坦地に置き、エンジンを止める

機械から離れるときには、平坦で安定した場所に置き、エンジンを止めて、必ず作業機は地面に接地してください。

【守らないと】

機械が動きだし、事故をおこすおそれがあります。



警告 保護具は必ず着用する

保護メガネは必ず着用してください。

【守らないと】

飛散物が目に入り、傷害事故を負うおそれがあります。



警告 わき見、手放し運転はしない

【守らないと】

傷害事故を引き起こすおそれがあります。



警告 運転レバーはゆっくり操作する

運転レバーを急激に倒したり、戻したりしない。

【守らないと】

事故・ケガをまねくおそれがあります。

●作業終了後・格納時の注意項目



危険

ラジエータが熱いときはキャップを開けない

エンジン運転中や停止した直後など、ラジエータ液の温度が高いときは、絶対にラジエータキャップを開けないでください。

【守らないと】

熱湯が吹き出し、ヤケドするおそれがあります。



警告

注油・給油はエンジンが冷めてから行なう

エンジン回転中や、エンジンが熱い間は、絶対に注油・給油しないでください。

【守らないと】

燃料などに引火して、火災をおこすおそれがあります。



警告

シートは機械が充分冷めてからかける

機械にシートをかける場合は、マフラやエンジンが充分冷えてからかけてください。

【守らないと】

火災事故を引きおこすおそれがあります。



警告

点検整備は平坦で安定した場所で行なう

交通の危険がなく、機械が倒れたり動いたりしない平坦で安定した場所で、点検整備をしてください。

【守らないと】

機械が転倒するなど、思わぬ事故をまねくおそれがあります。



警告

高圧オイルに注意

油圧の継手やホースにゆるみや損傷がないか常に確認し、継手やホースをはずす前には、油圧回路内の圧力をなくしてください。

【守らないと】

高圧オイルは皮膚をつきやぶることがあり、傷害事故を引きおこすおそれがあります。



警告

DOC・エンジン周りのゴミは取り除く

DOCやエンジン周辺部に草、枯葉、塵埃、燃料などが付着していないか、毎日作業前に点検してください。

【守らないと】

火災事故を引き起こすおそれがあります。



警告

電気部品・コードを必ず点検

配線コードが他の部品に接触していないか、被覆のはがれや接触部のゆるみがないかを毎日作業前に点検してください。

【守らないと】

ショートして、火災事故をおこすおそれがあります。



警告

長期格納時はバッテリーとキーを外す

長期間使用しないで格納する場合はバッテリーを取り外し、キーを抜き取り保管してください。

【守らないと】

事故を引き起こすおそれがあります。



警告

バッテリー液を「下限(LOWER)」以下にしない

バッテリー液は「上限」と「下限」の間にあることを確認し、「下限」以下にしないください。

【守らないと】

「下限」以下になると、容器内の極板留めがバッテリー液から露出し、エンジン始動時に火花が出て、容器内のガスに引火して破裂するおそれがあります。



注意

バッテリーの取り付け取外しは正しい手順で行なう

バッテリーを取り付けるときは+側をさきに取り付け、取外すときは-側から取外します。

【守らないと】

ショートして、ヤケドや火災事故を引き起こすおそれがあります。

▲注意 点検整備中はエンジン停止

点検・整備・修理または、掃除をするときは、必ずエンジンを停止してください。

【守らないと】

機械の下敷きになるなど、傷害事故をおこすおそれがあります。

▲注意 カバー類は必ず取り付ける

点検・整備などで取外したカバー類は、必ず取り付けてください。

【守らないと】

機械に巻き込まれて、傷害事故を引きおこすおそれがあります。

▲注意 点検整備は過熱部分が充分冷めてから行なう

マフラやエンジンなどの過熱部分が充分に冷めてから点検整備をしてください。

【守らないと】

ヤケドをするおそれがあります。

サービスと保証について

本製品の使用目的について

本製品は草刈作業にご使用ください。

荷物の運搬やけん引作業など使用目的以外の作業や改造などは決して行わないでください。使用目的以外の作業や改造をした場合は、保証の対象になりませんのでご注意ください。

(詳細は保証書をご覧ください。)

この機械には、「保証書」が添付されております。詳しくは保証書をご覧ください。

なお、ご使用中の故障やご不審な点については購入先、または弊社営業所に(この説明書末尾参照) お気軽にお問い合わせください。

- その際は
- (1) 本機製造番号
 - (2) エンジン番号
 - (3) 作業機製造番号

を合わせてご連絡ください。



本機製造番号

補修部品の供給年限について

この製品の補修用部品の供給年限(期間)は、製造打ち切り後8年です。ただし、供給年限内であっても、特殊部品については納期などをご相談させていただく場合もあります。補修用部品の供給は、原則的には上記の供給年限で終了しますが、供給年限経過後であっても、供給可能な部品もありますので、納期および価格についてご相談ください。

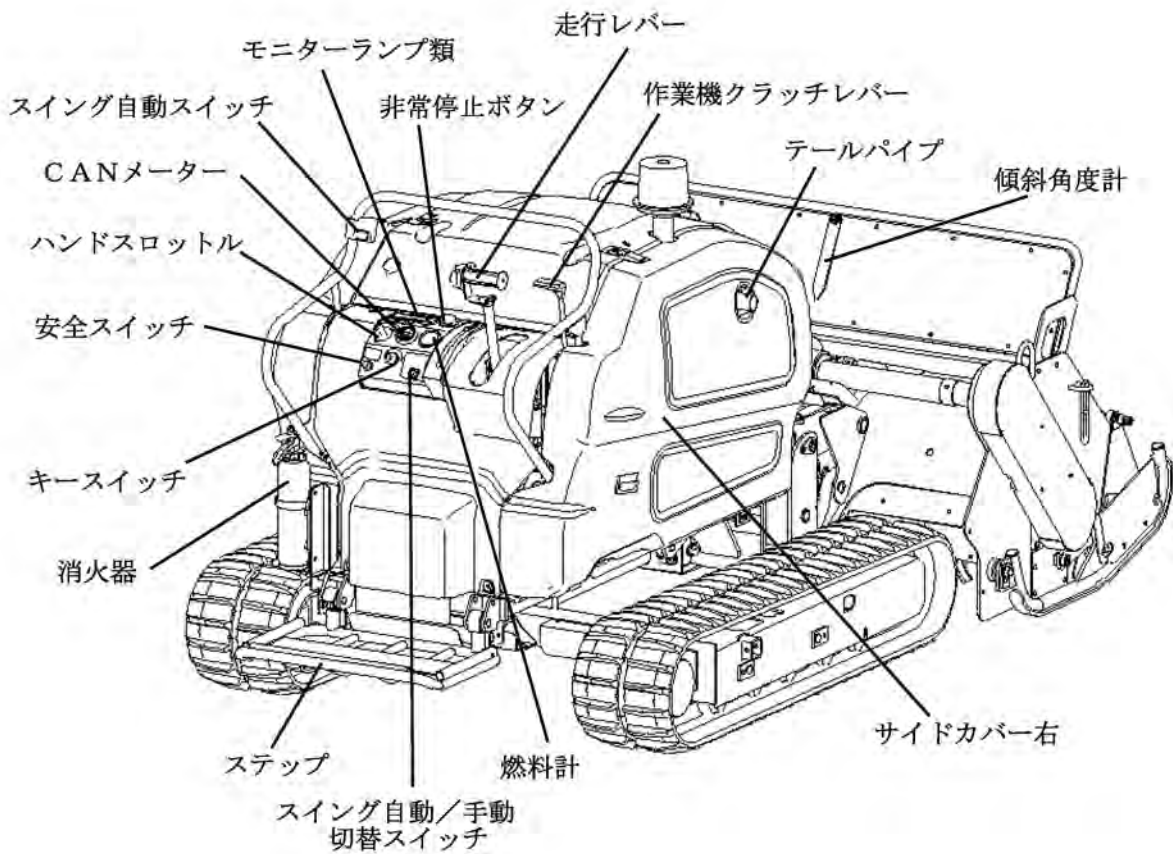
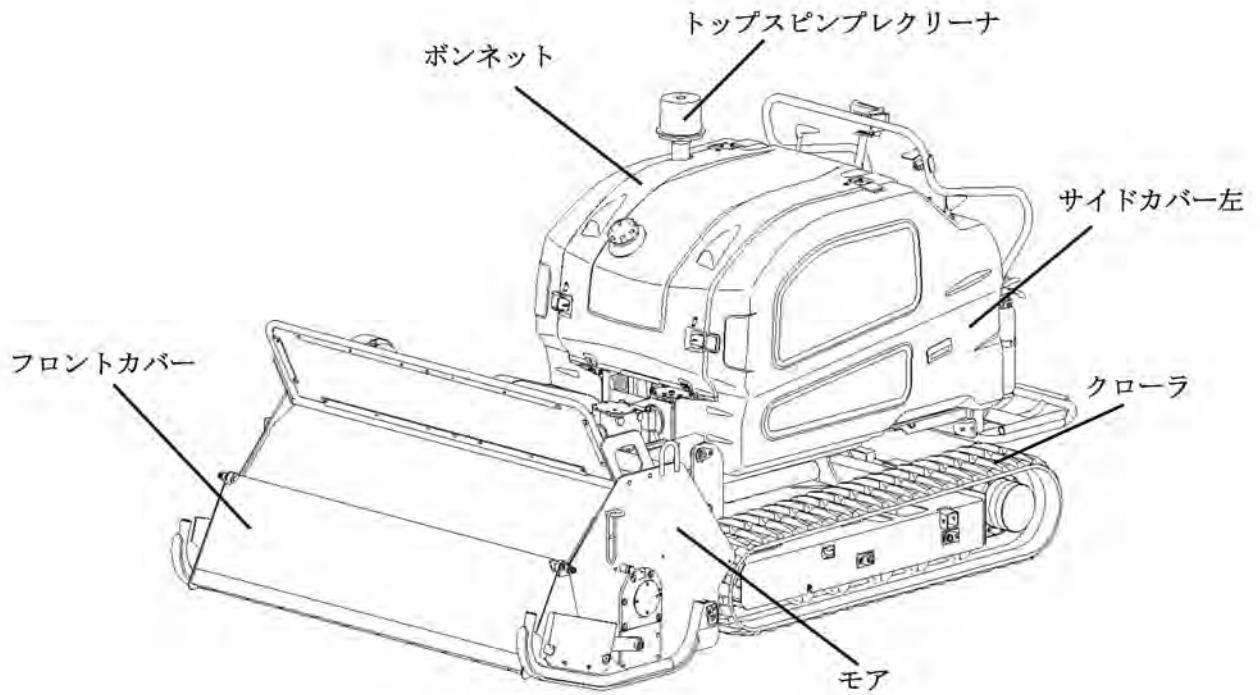


エンジン番号



作業機製造番号

各部のなまえ



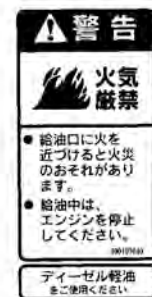
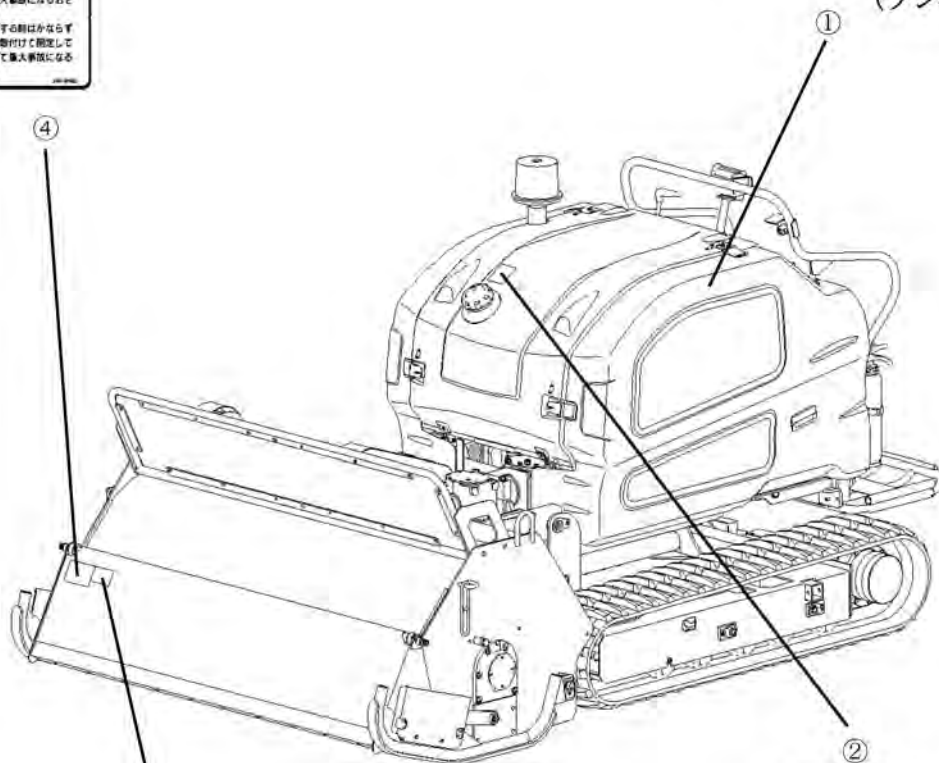
安全銘板の貼り付け位置

安全に作業していただくために安全銘板の貼り位置を示したものです。

安全銘板は常に汚れや破損のないように保ち、もし破損・紛失した場合は、新しいものに貼り直してください。

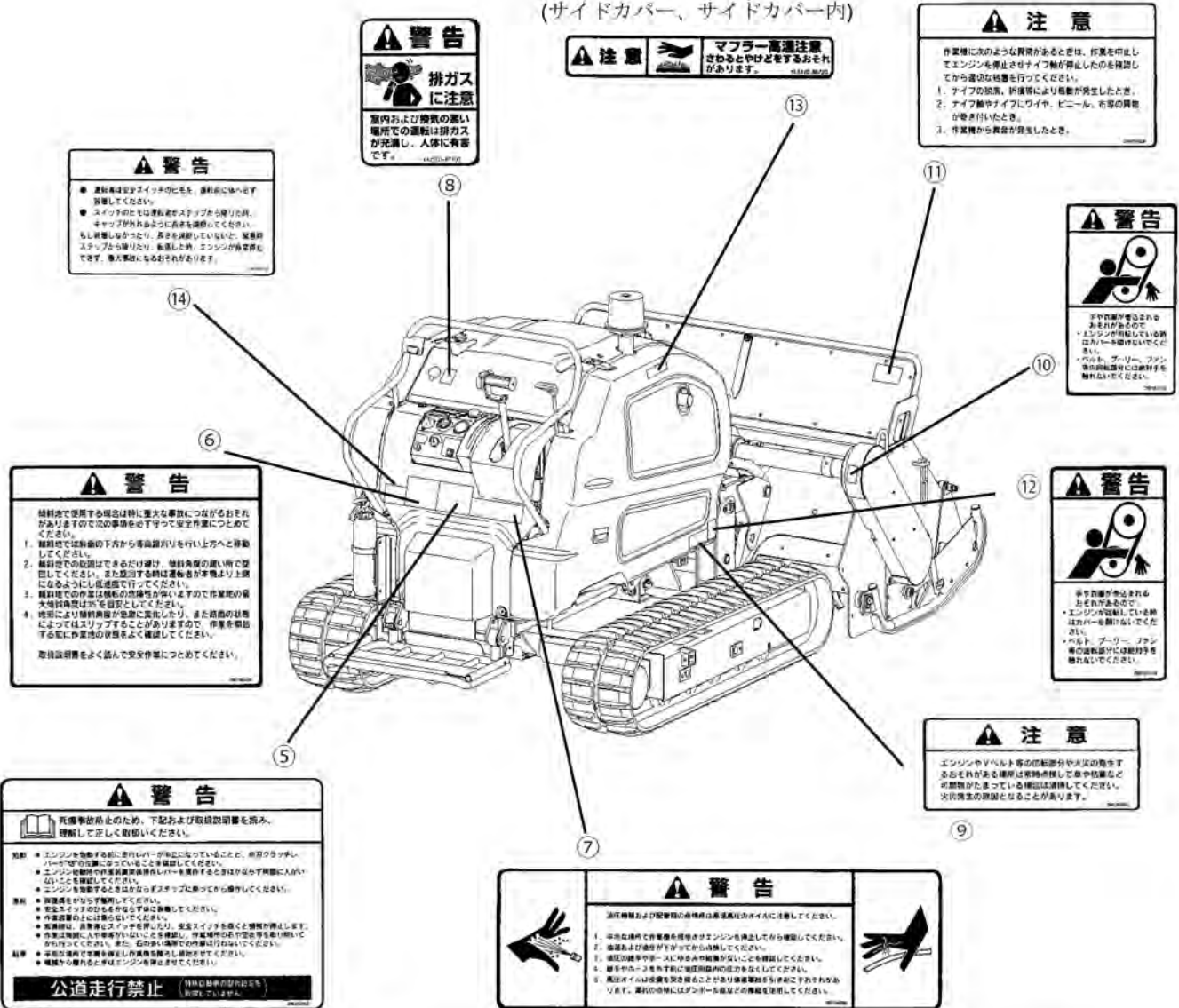


(ラジエータ上)



安全銘板の貼り付け位置

(サイドカバー、サイドカバー内)



紛失または破損された場合は、最寄りの販売店又は当社営業所に下記の表を参考にご注文ください。

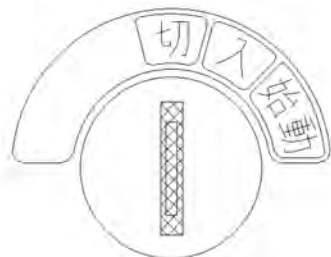
No	部品番号	備考	No	部品番号	備考
①	390196100		⑧	390196110	
②	390199690		⑨	390196940	
③	390196960		⑩	390197010	
④	390196980		⑪	390196950	
⑤	390197000		⑫	390197010	
⑥	390196970		⑬	390196090	
⑦	390196990		⑭	390197730	

各部のはたらき —なまえとはたらきをよく覚えてください。

1. エンジンコントロール関係



①キースイッチ



⚠注意

- 機械を使用しないときは必ずキーを抜いて、安全な保管場所にキーを保管してください。守らないと、児童などが操作し、事故を起こすおそれがあります。

エンジンの始動に使用します。

「切」・・・ エンジンが停止し、電流が流れません。(キーを抜き取れます)

「入」・・・ 各電装品スイッチに電流が流れます。

エンジンが停止している場合、エンジン油圧パイロットランプ、チャージパイロットランプ、HST警告ランプ、グロー

ランプ、パーキングランプが点灯します。

オートグロー機能が働きます。

「始動」・・・ セルモータが回転し、エンジンが始動します。エンジンが始動したらキーから手を離してください。キーは自動的に「ON」の位置に戻り、連続運転に入ります。


エンジンが始動するとパイロットランプは消灯します。


- キーを「入」にすると始動を周りへ知らせるためホーンが1回鳴ります。

②ハンドスロットル



エンジン回転を速くしたり、遅くしたりするのに使用します。

「」・・・エンジン回転が遅くなります。

「」・・・エンジン回転が速くなります。

2. 走行・作業機クラッチ関係

① 運転レバー (走行レバー)



車両の前進、後進、停止、旋回はこのレバーで行ないます。

運転レバーが中立の位置では車両は停止しています。自動的にパーキングブレーキが作動しています。

中立位置からレバーを前に押すことにより、前進、後ろに引くことにより後進します。

このレバーの動いた量により速度が速くなったり遅くなったりします。

中立位置からレバーを時計方向にひねることにより右旋回、反時計方向にひねることにより左旋回をします。ひねる角度の量により速度が速くなったり遅くなったりします。

平坦地においてレバーから手を離すと、レバーは自動的に中立位置に戻り車両は停止します。

⚠ 警告

- 上り・下り勾配がきつい場所 (約 15° 以上) では運転レバーから手を離しても車両は停止しません。危険防止のため、斜面運転時は絶対に運転レバーから手を離さないでください。

② 作業機クラッチレバー



作業機駆動軸に回転を伝達し作業機を回転します。

作業機クラッチレバーを「入」にするとナイフ軸が回転します。作業機クラッチレバーを「切」にするとクラッチが切れ、ナイフ軸の回転が停止します。作業機クラッチはベルトテンション式です。

クラッチを「入」にするときはゆっくり下げて半クラッチの状態にし、ナイフ軸が安定した回転になったら完全にレバーを下げてください。

【取扱いの注意】

- このレバーが「切」の位置にないと安全装置が働いてエンジンは始動できません。

⚠ 警告

- 作業時以外は必ず作業機クラッチレバーを「切」にしてください。ナイフ軸を回転させたままの移動は、周囲への石等の飛散があり危険ですので行なわないでください。
- ナイフ軸は、作業機クラッチレバーを「切」にしてもすぐには止まりません。停止するまで少し時間がかかりますので完全に停止するまで作業機内に手を入れたり、物を入れたりしないでください。

3. 油圧関係

①作業機昇降スイッチ



作業機の上昇・下降をこのスイッチにて行なえます。

スイッチの上側を押すと作業機は上昇します。

スイッチの下側を押すと作業機は下降します。

スイッチを操作しないと、作業機は、その高さを保ちます。

エンジン回転により上昇するスピードが異なります。回転が高いほど速く上昇します。

4. スイング関係

スイッチを押すことにより運転台全体を左右に任意の位置にスイングすることができます。

① スイング自動 / 手動切換スイッチ



エンジン始動直後は手動モードになっています。スイッチを押すことにより、スイング自動、手動を切換えることができます。

スイング自動

運転台（ステップ）全体が機械内部に装着してあるセンサにより常に水平になるように制御します。自動モードではランプが点灯します。

スイング手動

自動では動きません。運転者は手動スイッチを操作することにより運転台を任意の位置にスイングすることができます。手動モードではランプは消えています。

※スイッチ操作時「ピッ」と操作音でお知らせします。

- スイング自動/手動操作時はエンジン回転数を最高回転にしてから操作してください。

② スイング手動スイッチ



スイッチ右側を押すと運転台全体が右側にスイングします。

スイッチ左側を押すと運転台全体が左側にスイングします。

【取扱い注意】

- スイング自動/手動共にエンジン回転が低いと動きません。必ず高いエンジン回転にて操作してください。
 - 自動モードにて作業中に手動スイッチを操作すると手動にてスイングします。この時切換スイッチは手動モード（ランプ消える）になります。再度自動モードにする場合は切換スイッチを押してランプを点灯させてください。
- ※自動モード時手動スイッチを押すと「ピッ」と操作音でお知らせします。
- 切換スイッチのランプが点滅している場合は不調診断の頁を参照してください。
 - エンジン始動直後ランプは2秒間点灯してから消えます。自動モードで作業するときは切換てください。

5. 刈高さ 目盛関係



作業機を上昇、下降すると刈高さ指針が同時に動きます。ナイフの先端から地面までの高さはこの指針にて見ることができます。

① 刈高さ調整ツマミ

刈高さ調整ツマミを任意の位置に設定すると作業機をその高さで保ちます。作業機を上昇させ再度下降しても同じ位置になります。

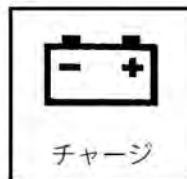
【取扱い注意】

- 刈高さの目盛は実際の刈高さとは異なります。目安として使用してください。

6. 電装関係



① チャージランプ



キースイッチを「入」位置にするとランプが点灯し、エンジン始動後、エンジン回転が上がリ充電し始めるとランプは消えます。

② エンジン油圧パイロットランプ



キースイッチを「入」位置にすると点灯し、エンジンを始動するとランプは消えます。エンジン回転中に、油圧ランプが点灯するときは、潤滑油圧回路に異常が発生したからです。すぐにエンジンを停止して点検してください。

③ エンジン水温警告ランプ



キースイッチを「入」位置にしても点灯しません。運転作業中にエンジンがオーバーヒートすると点灯します。点灯と同

時にホーンが鳴ります。運転中点灯したときは、エンジンをアイドリングにして、ラジエタの清掃を行ない、エンジンが充分冷えてから、冷却水などの点検を行なってください。

- ランプ点灯と同時にホーンが鳴ります。

④ グローランプ



グロー

キースイッチを「入」位置にすると、点灯してヒータに通電したことを示します。ランプが消えてから（自動的に消える）キースイッチを「始動」位置に回し、エンジンを始動します。

⑤ 駐車ブレーキランプ



パーキング

キースイッチを「入」位置にすると点灯します。走行レバーが中立の位置にある時はランプは点灯します。ランプ点灯中はブレーキが自動的にかかっています。走行レバーを動かすとランプは消えてブレーキも解除されます。

⑥ HST油圧警告ランプ



チャージ圧

キースイッチを「入」位置にすると点灯します。エンジン始動後、エンジン回転が上がるとランプは消えます。エンジン回転を上げてランプが点灯する時は油圧回路に異常があります。すぐにエンジンを停止して点検してください。

⑦ CANメータ



ディスプレイ 送り・戻りボタン

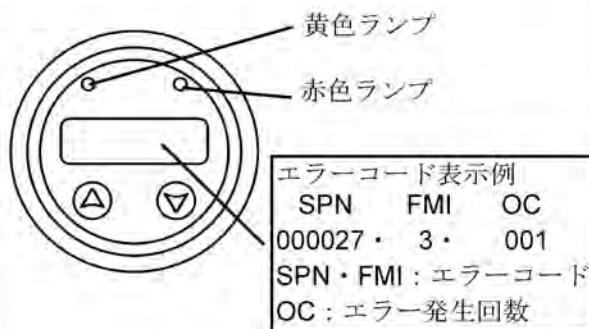
ディスプレイには以下4項目の内容が表示されます。

	表示項目 (単位)	表示内容	
初期表示	Eng Spd (RPM)	エンジン回転数	▼(送り)
▲(戻り)	Cool Tmp (°C)	水温	▼(送り)
▲(戻り)	Sys Volt (V)	バッテリー電圧	▼(送り)
▲(戻り)	Mach Hrs (Hr)	使用時間	

エンジン始動時のディスプレイ初期表示内容はエンジン回転数となっています。表示項目を変更したい場合は、目的の表示となるよう送り・戻りボタンにて表示項目を変更してください。

- 警告** CANメータ設定内容は絶対に変更しないでください。
- ・ 運転中の表示変更は危険ですので絶対に行わないでください。

エンジン不具合発生時、CANメータのディスプレイにエラーコード（故障コード）が表示されます。その際、不具合内容によって黄色ライトのみ点灯、黄色・赤色ランプ両方が点灯します。



エラーコード表示例
SPN FMI OC
000027 · 3 · 001
SPN · FMI : エラーコード
OC : エラー発生回数

エラーコード詳細は69ページ参照

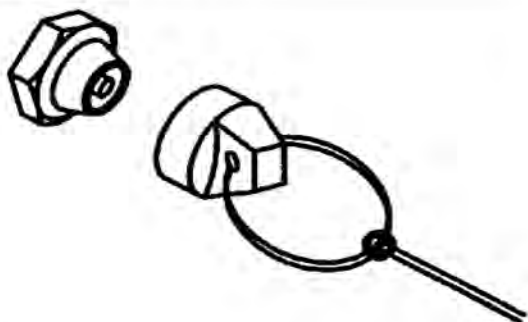
エラー内容により、故障発生時のシステムアクションが異なります。

- ・黄色ランプ点灯エラー
噴射量制限50%以下、アクセル開度制限によりエンジン回転数が1700rpmまでしか上がらなくなります。
- ・黄色・赤色ランプ点灯エラー
エンジンが停止します。

エラーコードが表示された場合は、エラー内容の確認を行った後、お買い上げいただいた販売店、または弊社営業所にお問い合わせください。

サービスツールに関しては68ページ参照

⑧安全スイッチ



ヒモの先端についているキャップが抜けると機械が停止（エンジンが止まる）します。運転する前にヒモを体に装着してください。非常時に体が機械から離れるとキャップが外れ機械が止まります。

【取扱い注意】

- キャップが外れた状態だと安全装置が働いてエンジンは始動できません。

⚠警告

- 機械を運転する場合は、必ず安全スイッチのヒモを体の一部に装着してください。
- スイッチのヒモは運転者がステップから降りた時、キャップが外れるように長さを調節してください。
- もし装着しなかったり、長さを調節していないと、緊急時ステップから降りたり、転落した時、エンジンが非常停止できず、重大事故になるおそれがあります。

⑨ホーンスイッチ



メインスイッチを「入」位置にしてホーンスイッチを押すと、ホーンが鳴ります。

⑩非常停止ボタン



非常時にこのボタンを押すと機械が停止（エンジンが止まる）します。

⑪燃料計



燃料の残量を指針で知らせます。針が「E」を示した場合は、早めに燃料を補給してください。

⑫インジケータランプ



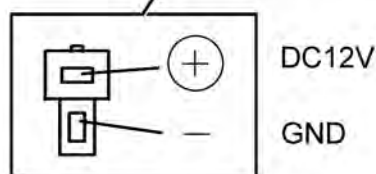
ランプが点灯したらエアクリーナエレメントの清掃をしてください。

⑬ 傾斜警報装置

傾斜警報装置を標準装備しています。
傾斜作業中に車体が30度以上傾くと、ブザーでオペレーターにお知らせします。
車体の傾斜が27度を下回るとブザーは停止します。

【取扱い注意】

- ・ブザーの開始、停止角度は実際の傾斜角とは異なります。
安全の目安として使用してください。



⑭ 外部電源について

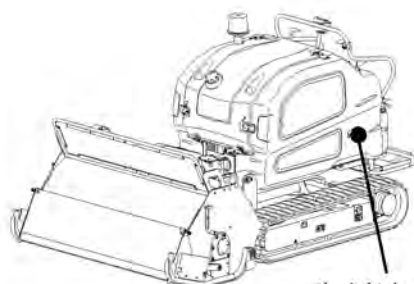
【取扱い注意】

外部電源を使用する場合は、他の灯火類と併用して長時間使用すると、バッテリー残量が減少することがあります。

灯火類への外部電源取出しに使用します。
電源取出しは、ハーネスのカプラへ差し込んでください。
使用出来る電源は2.0Aまでです。

【重要】

端子のプラス、マイナスを間違えたり、過負荷電流で使用しますと(最大: 12V 2.0A)ヒューズが切れます。
ヒューズが切れたときは、ヒューズボックス内のヒューズを交換してください。
(57ページ参照)



サイドカバー内

1. 作業前の点検

⚠警告

- 燃料補給時は、くわえタバコや裸火照明は絶対にしないでください。
- エンジン回転中や、エンジンが熱い間は、絶対に注油・給油はしないでください。
- 燃料を補給したときは、燃料キャップを確実にしめ、こぼれた燃料はきれいにふきとってください。
- 燃料パイプが破損していると、燃料もれをおこしますので、必ず点検してください。守らないと、火災をおこすおそれがあります。
- 点検整備は、交通の危険がなく、機械が倒れたり動いたりしない平坦で安定した場所で車止めをした上で行なってください。守らないと、機械が転倒するなど事故をおこすおそれがあります。
- 作業機の下へ入るときは、必ずシリンダに落下防止金具を取付けてから行なってください。守らないと、何らかの原因で、作業機が急に下がったときに、傷害事故をおこすおそれがあります。



⚠注意

- 点検・整備の修理をするときは、必ずエンジンを停止してください。守らないと、機械に巻き込まれて、傷害事故をおこすおそれがあります。
- 点検・整備をするときは、DOC やエンジンなどの加熱部分が十分に冷めてから行なってください。守らないと、ヤケドを負うおそれがあります。
- 点検・整備などで取外したカバー類は、必ず取付けてください。守らないと、機械に巻き込まれて、傷害事故をおこすおそれがあります。

安全で快適な作業を行なうには、本機を使用する人が一日一回、作業前の点検を行なうようにしてください。異常箇所は直ちに整備し、作業終了時も異常がないかチェックしてください。点検は次の順序で行なってください。

①前日の異常箇所

前日の作業中に異常を感じたところがあれば、作業に支障がないか点検します。

②機械のまわりを回ってみて

- 各部の損傷・汚れ・ボルトのゆるみ
- クローラの損傷…… 59 ページ
クローラの接地面全周にき裂、損傷がないか点検する。
- クローラの張り状態…… 58 ページ

③左右のサイドカバーを開けてみて (P39 参照)

- 燃料の量と燃料もれ、燃料ホースの損傷…… 54 ページ
- エンジンオイルの量と汚れ、油もれ…… 47 ページ
- 冷却水の量と水もれ、ホースの損傷…… 51 ページ
- バッテリー液の量…… 53 ページ
- エアクリーナーの汚れ…… 52 ページ
- ラジエタやエンジンルーム内のほこりやゴミ…… 56 ページ
- 各Vベルトの張りや損傷…… 60 ページ
- 配線コードの被覆のはがれや接続部のゆるみ…… 54 ページ
- 油圧オイルの量と油もれ…… 49 ページ

④ハンマーナイフモア側へ回ってみて

- 各Vベルトの張りや損傷…… 60 ページ
- ナイフの損傷と取付ボルトのゆるみ…… 62 ページ

⑤運転席に立ってみて

- ステップの状態、損傷、取付ボルトのゆるみ
- ランプ・メータ・スイッチの作動状態…… 26 ページ

ならし運転(最初の50時間)について

新車は最初の50時間までの取扱いが寿命や性能に大きく影響します。この期間中は特に下記のことを厳守してください。

- 必要以上の速度や負荷をかけないでください。
- 運転はエンジンが十分に暖まってから行ってください。
- 悪路や傾斜地では速度を落として、ゆっくり走行してください。
- 最初の50時間目になったら、「1. 定期点検一覧表」に従って、各部の点検やオイル交換をしてください。

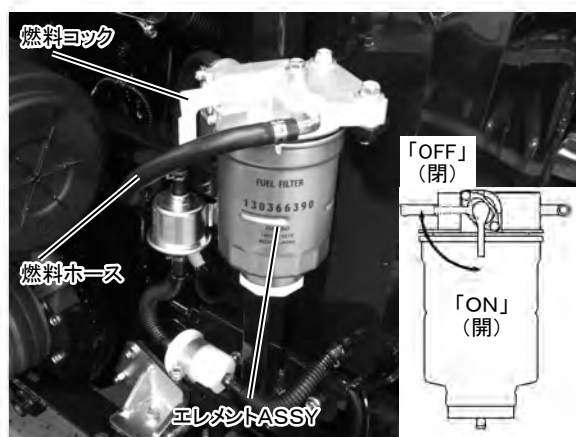
2. エンジンの始動・停止のしかた

始動のしかた

警告

- エンジン始動時は、必ずステップに乗り周囲の安全を確認してください。守らないと傷害事故をおこすおそれがあります。
- 閉めきった室内ではエンジンを始動しないでください。エンジンは風通しのよい屋外で始動してください。やむをえず室内で始動する場合は、十分に換気をしてください。守らないと、排気ガスによる中毒をおこし、死亡事故をおこすおそれがあります。
- 機械を使う前と後には、必ず点検・整備をしてください。特に運転レバーやその他のレバー類に著しいガタや遊びがないか確認してください。守らないと、傷害事故をおこしたり、機械の故障をまねくおそれがあります。

①燃料コックを「ON」(開)位置にします。



- ②運転レバーが「中立」の位置にあるか確認します。
- ③作業機クラッチレバーが「切」の位置にあるか確認します。

- ④安全スイッチが差し込まれているか確認します。
- ⑤非常停止ボタンを「運転」位置にします。
- ⑥ハンドスロットルを「遅い」側にします。
- ⑦キースイッチを「ON」位置にして、グロランプが消灯してからキースイッチを「始動」位置にします。
- ⑧エンジンが始動したら、すみやかにキースイッチから手を離します。「入」位置に戻ります。
- ⑨ハンドスロットルでエンジン回転数を1500rpm程度に合わせて、約5分間は負荷をかけずに暖気運転を行います。

【重要】

運転レバーを「中立」(駐車ブレーキランプが点灯)、作業機クラッチレバーを「切」位置、安全スイッチが差し込まれ、非常停止ボタンを「運転」にしないと、安全スイッチのはたきによりセルモータが回りません。

〈暖機運転について〉

本機は、全て油圧にて動いています。暖機運転を怠ると油圧システムの故障を引起し、事故の原因になります。

特に寒冷地などで気温が下がって冷え込むと、油の粘度が高くなり、油圧の作動が遅くなったり、正常な圧力が得られなくなることがあります。これを防ぐために必ず、暖機運転を約5分間行なってください。

【取扱いの注意】

- セルモータは、大電流を消費しますので、10秒以上の連続使用は絶対にしないでください。
(10秒以内で始動しなかった場合は、いったんスイッチを切って1分以上休止してから、⑦操作を繰返してください。)
- エンジン回転中は、絶対にキースイッチを「始動」位置にしないでください。セルモータが破損することがあります。

エンジン始動してみよう

- エンジン始動後の異音
- 運転レバーの作動具合……57ページ
- 作業機クラッチレバーの作動状態
- 作業機クラッチレバーを「入」にして作業機を回転させてみて、異音、振動……23ページ

停止のしかた

- ①ハンドスロットルをいっぱいまで「遅い」側にします。エンジン回転数が下がります。
- ②キースイッチを「切」位置にするとエンジンが停止します。

▲注意

ハンマナイフモアを使用しないときは必ずキーを抜いて、安全な保管場所にキーを保管してください。守らないと、児童などが操作し、事故を起こすおそれがあります。

3. 作業機を上下させるには



作業機を上下させるには、運転レバー部にある作業機昇降スイッチを使用します。

作業機昇降スイッチを「上」側を操作すると作業機は上がり、「下」側を操作すると作業機は下がります。スイッチを操作している間だけ作業機は動き、その位置を保ちます。

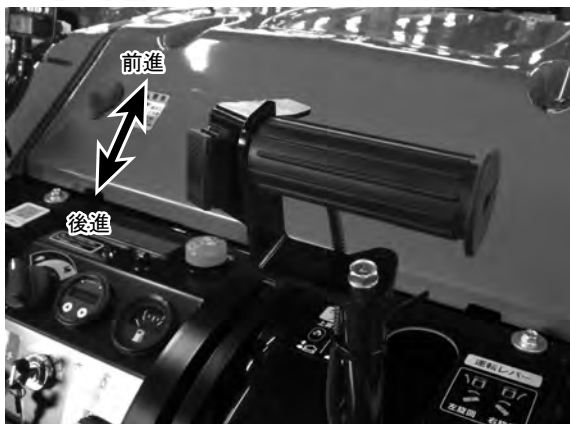
4. 発進・旋回・停止のしかた

⚠警告

- 発進するときは、周囲の安全を確かめて発進してください。
- 本機は、特殊自動車の型式認定を取得していませんので一般道路（公道）の走行はできません。道路交通法違反となります。
- 作業中および移動中は、安全のためヘルメットをかぶってください。
- 運転者の他に人を乗せないようにしてください。
- 急な発進・旋回・停止やスピードの出しすぎは禁止です。運転レバーはゆっくり操作してください。

①発進のしかた

- ① ハンドスロットルを「最高回転」にします。
- ② 駐車ブレーキスイッチを「解除」位置にします。
- ③ 作業機昇降スイッチを操作して、作業機を地面から浮かせてください。
- ④ 運転レバーをゆっくり前に押しすと、車両が前進します。後方に引くことにより、車両が後進します。



②旋回のしかた

⚠警告

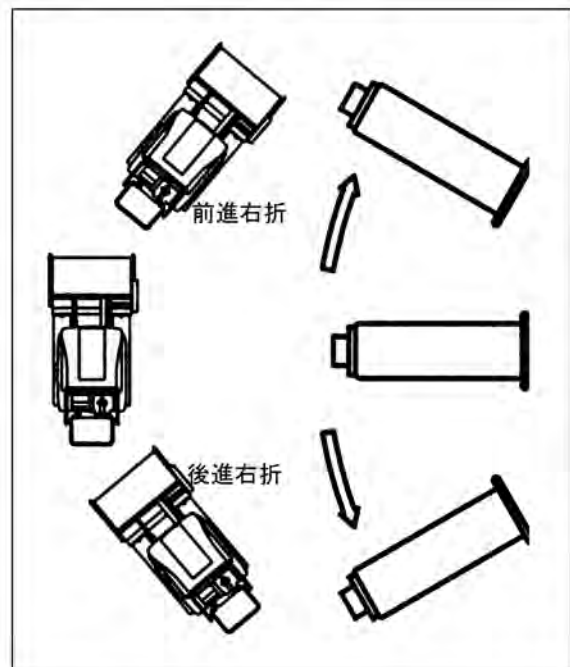
- 急激な方向転換はゴムクローラの早期摩耗や欠損、路面を荒す原因になるばかりか、危険です。ゆっくりとしたレバー操作をしてください。特に超信地旋回をするときには、いったん車両が停止してからゆっくり行ってください。

旋回したい方へ運転レバーを回すと、その方向に車両は旋回します。

①右旋回

前進しながら右折する時は、運転レバーを前に押しながら右方向（時計方向）にひねると右旋回します。

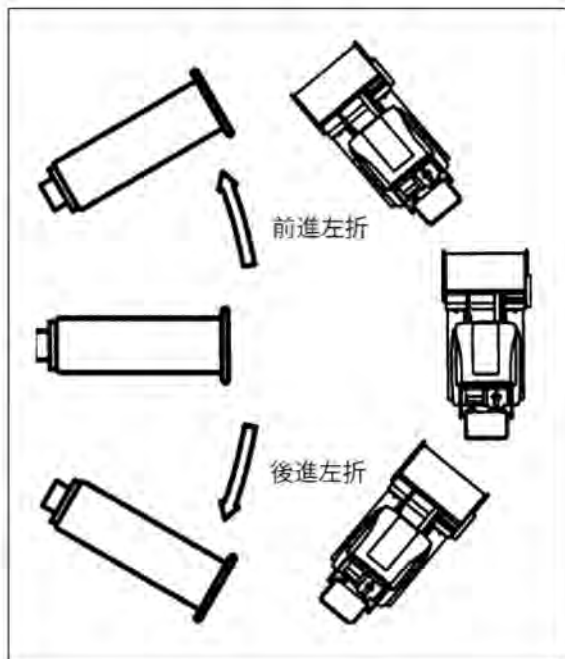
後進しながら右折する時は、（反時計方向）にひねると右旋回します。



②左旋回

前進しながら左折する時は、運転レバーを前に押しながら左方向（反時計方向）にひねると左旋回します。

後進しながら左折する時は、(時計方向)にひねると左旋回します。



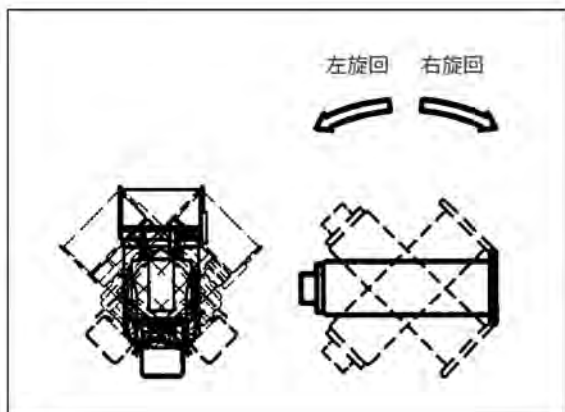
③超信地旋回

運転レバーを中立の位置で右側にひねると、右へ超信地旋回します。

(右のクローラは後進回転、左のクローラは前進回転)

運転レバーを中立の位置で左側にひねると、左へ超信地旋回します。

(右のクローラは前進回転、左のクローラは後進回転)



③停止・駐車のしかた

⚠警告

- 車両からはなれるときには、地盤のしっかりした平坦で安定した場所を選び、軟弱地や斜面など危険な所は避けてください。
- やむを得ず斜面に止めるときは、車両を横向きにし、クローラには車止め等を行なってください。
- 作業機クラッチは必ず「切」にして作業機を地面に接地させ、作業機の回転が止まったことを確認してから機械をはなれてください。

- ① 運転レバーを中立の位置に戻してください。
- ② パーキングランプが点灯したことを確認してください。
- ③ 作業機クラッチレバーを「切」の位置に戻してください。
- ④ ハンドスロットルを「遅い」側にしてください。
- ⑤ 作業機を地面と接するまで下げてください。
- ⑥ 作業機の回転が停止したことを確認してください。
- ⑦ キースイッチを「切」位置にして、エンジンを停止します。

5. 作業のしかた

⚠警告

- 安全スイッチを必ず体の一部に装着してください。
- 作業前にほ場内の石等障害物を取り除いてください。飛散して傷害事故および、機械の故障をまねくおそれがあります。
- 子供やペットが周りにいないか注意してください。もし近づいたら直ちに作業、走行を中

止してください。

- 異常な振動が出たら直ちにエンジンを停止し、原因を調べてください。
- ナイフ軸に異物が巻き付いたときは、直ちにエンジンを停止しナイフ軸の回転が停止してから取り除いてください。
- 作業機を上昇させて点検、整備する場合は必ずシリンダに落下防止金具を取付けてからにしてください。
- ハンマモアのフロントカバーは下げた状態で作業してください。上げて作業すると前方や周囲へ石等が飛散しますので、絶対行なわないでください。
- 保護メガネは必ず着用してください。
- 運転レバーを急激に倒したり、引いたりしないでください。ゆっくり操作してください。
- 傾斜地での旋回は地形をよく確認し運転者が車両より上側になるように低速で旋回してください。
- わき見、手放し運転はしないでください。
- 傾斜地での作業は横転・スリップ等の危険性が伴いますので最大傾斜は35°を目安としてください。尚、地面の条件により多少異なります。

1. 作業場所の下見

作業を始める前に、作業場所の下見を行なってください。

- 石、ビン、カン類、等の障害物を取り除いてください。
- 地形をよく把握してください。溝や、軟弱地など危険な場所は目印を付けるなどしてください。
- 旋回する場所を確認してください。特に傾斜地での旋回は危険ですので地盤を確認してください。

2. 刈取作業

- ①保護メガネ、ヘルメットを着用してください。
- ②安全スイッチのヒモを体の一部に装着してください。
- ③エンジンを始動してください。
- ④ハンドスロットルを「最高回転」にします。
- ⑤作業機クラッチレバーを「入」にして、作業機の回転が上がったことを確認してから作業を行なってください。
- ⑥手動スイングはこれから走行しようとする場所を先に見込んで機体を傾けておくと安心して作業が行なえます。
 - 平坦地から斜面に進入する場合。
 - 旋回時、右斜面から左斜面になる時など、先の動きを予想して使用すると便利です。又、一定した斜面に進入後、自動モードにすると、斜面の変化にそって機体を水平に制御します。
- ⑦斜面の作業では、下方から作業を始め、等高線に沿って刈りながら次第に上方へと移動するようにしてください。斜面上方からの作業はしないでください。谷側の足場の確認が困難なため危険です。
- ⑧傾斜地での旋回は地形をよく確認し運転者が車両より上側になるように低速で旋回してください。
- ⑨エンジン冷却用のファンは正逆回転します。空気は左のサイドカバー・金網部から入りラジエタに導かれます。サイドカバーに付着した刈草等は冷却ファンが逆回転することにより、金網から吹き飛ばされます。作業環境によっては、金網とラジエタの間に刈草が進入する場合がありますので、こまめに清掃してください。オーバーヒートの原因になります。

⑨大小の転石が多量にある場所での走行は、石を噛み込みクローラを痛めたり、クローラ外れの原因になりますので注意して走行してください。

⑩異常な振動が出たら直ちにエンジンを停止して、原因を調べてください。

⑪刈り高さは 20mm ~ 300mm の範囲で行なってください。これ以上の高さでの草刈り作業は危険ですからしないでください。

【取り扱いの注意】

●作業速度

良好な刈取作業を行うために、ナイフのスピードは常に最高回転になるようにしてください。本機のハンドスロットルをエンジン最高回転の位置にすることでナイフの最高スピード、エンジンの最高回転出力が得られます。本機の作業速度は運転レバー（走行レバー）の動かす量により調整します。作業速度は、草の状態、仕上げ、運転者の慣れなどにより調整してください。過負荷での刈取り作業は避けてください。

6. トラックへの積込み・積降ろしのしかた

⚠警告

- トラックへの積込み・積降ろしは、平坦で交通の安全な場所で、トラックのエンジンを止め、動かないようにサイドブレーキをかけ、車止めしてください。
- 使用するあゆみ板（道板）は、幅・長さ強度が十分あり、スリップしない物を選び、あゆみ板がはずれないように、フックをトラックの荷台にしっかりかけてください。

- トラックへの積込みは前進で行なってください。
- 車両があゆみ板の上で横すべりしないようにクローラに付いた泥などを落してください。
- あゆみ板の上では絶対に方向転換しないでください。方向転換が必要な場合は、いったんあゆみ板より降りてからやり直してください。
- 車両があゆみ板とトラックの継目を越えるときには、急に重心位置が変化（バタン現象）しますので十分注意してください。特にスピードが早いと転倒のおそれがありますので、必ず遅いスピードで行なってください。
- 吊上げてトラックに積込むときは、重心位置に注意してバランスを十分取ってください。
- 吊上げ作業は、安全に十分配慮してください。車両に乗ったり不用に近づいたりしないでください。
- 吊上げに使用するワイヤーロープは車両の重量に対して十分強度のある物を使用してください。（重量は74ページの仕様を参照してください。）
- クレーンを使って吊り上げ作業をするには資格を持っている人が行ってください。

1. あゆみ板による積込み・積降ろし

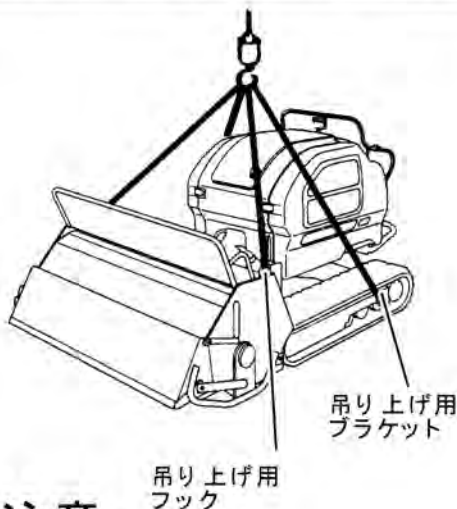
〈あゆみ板の基準〉

- 長さ……車の荷台高さの 3.5 倍以上
- 幅……40cm 以上
- 強度……2000kg に十分耐えられるもの
- 表面がすべらないように処理してあること
- あゆみ板は、左右段違いにならないようにし、また荷台中心に対して、左右均等な位置へ確実に取り付けます。

〈操作方法〉

- ①作業機をあゆみ板に当たらない程度に上昇します。
- ②あゆみ板に対して真っすぐに方向を定めてゆっくり積込みます。
- ③落輪しないように、運転レバーは慎重に操作してください。
- ④車両があゆみ板とトラックの継目を越えるときには、急に重心位置が変化（バタン現象）しますので十分注意してください。
- ⑤積込みが終了したら、作業機を荷台と接するまで下降し、キースイッチを「切」にして、ロープで車両を確実に固定してください。

2. クレーンによる積込み・積降ろし



⚠注意

指示以外の箇所にロープ掛けを行なうと、機械の破損の原因になりますので注意してください。

- ①作業機は最上昇位置まで持ちあげてください。
- ②吊上げ用ブラケット（別売）をロワフレーム部に取付けます。（左右）
- ③前方はモア部の吊上げ用フックを使用します。
- ④ワイヤロープをシャックルにて確実にかけます。

- ⑤ワイヤロープの吊角度を、15°にして吊上げます。
ロープ強度1 t以上の物を使用してください。ワイヤロープはモア側2 m : 2本、ロワフレーム側2.6 m : 2本を使用してください。
- ⑥積込みが終了したら、作業機を荷台と接地するまで下降し、ロープで車両を確実に固定してください。

3. 運搬の方法

⚠警告

- じょうぶなロープを車両に掛け、確実に固定してください。作業機は必ず荷台に接地するまで下降させてください。
守らないとトラックのブレーキを急にかけた時などに車両が荷台から転落し、思わぬ傷害事故の原因になります。

⚠注意

- トラック運搬時で、高速道路を走行する場合は、左右のサイドカバーのキャッチロックを確認してください。守らないと、風などによりカバーが開いて、思わぬ事故の原因になります。

7. けん引の禁止

警告

- この機械ではけん引作業は絶対しないでください。
もしけん引をすると思わぬ重大事故になるおそれがあります。
- 故障時の車両本体のけん引はできません。この車両は油圧駆動方式のため無理にけん引すると油圧機器が破損する場合があります。故障時はクレーンで吊り上げるか、コロを利用して搬送可能な場所まで移動してください。

作業後の手入れについて —正しい手入れを行なってください。

1. 作業後の手入れ

⚠危険

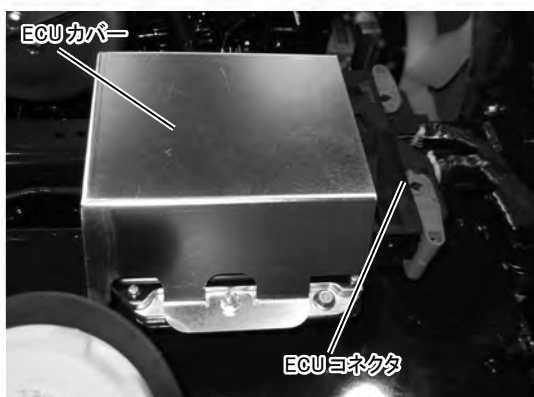
- シートをかける場合は、エンジンを停止し、エンジンやマフラが十分冷えたことを確認してからかけてください。守らないと、火災をおこすおそれがあります。

⚠注意

- 点検・整備の修理をするときは、必ずエンジンを停止してください。守らないと、機械に巻き込まれて、傷害事故をおこすおそれがあります。
- 点検・整備をするときは、DOC やエンジンなどの過熱部分が十分に冷めてから行ってください。守らないと、ヤケドを負うおそれがあります。
- カバー内部や、クローラ回りを点検し、ごみや草などがたまっていたり巻き付いていたら取り除いてください。特にVベルト回り・エンジン回り・ラジエータ回りに堆積した刈草はすみやかに取り除いてください。守らないと、発火のおそれがあります。

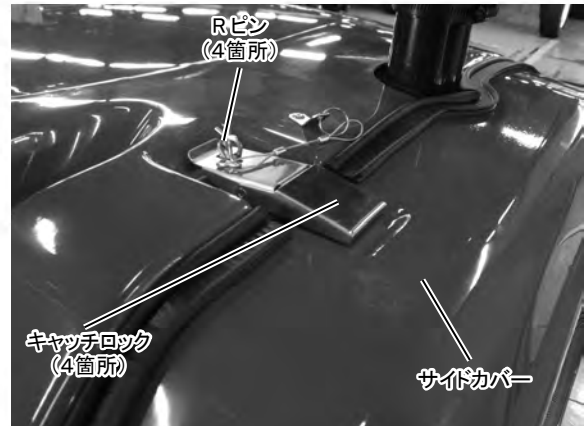
【取扱い注意】

- 電装品には水をかけないようにしてください。故障の原因となります。



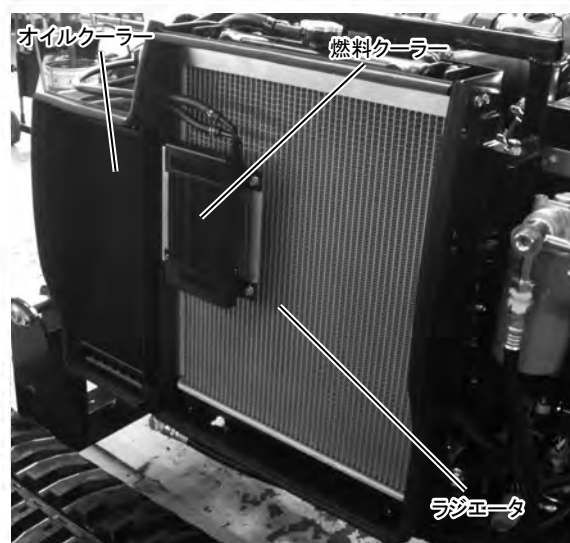
- エンジンルーム内、ECU、ECUコネクタ部への高圧洗浄は絶対に行わないでください。故障の原因となります。

2. 左右サイドカバー開閉のしかた



- ①前後の4ヶ所のRピンを外します。
- ②前後のキャッチロックを解除します。
- ③サイドカバー全体を手前に引きながら、サイドカバー下部・前後2ヶ所のフックブラケットの溝を外すように上方向に移動してください。
- ④取付ける場合は、逆の手順で行い、キャッチロックを確実にロックしてください。
- ⑤Rピンをキャッチロックに取付けます。

3. ラジエータ清掃のしかた



- ②オイルクーラ、ラジエータ、燃料クーラのフィンに目詰まりしたゴミや木の葉などを取り除きます。

4. 保管時のスイング止めのしかた

保管時油圧回路内の漏れにより 運転台が傾いてしまうことがありますのでスイング止めを行ってください。



- ①エンジンを始動し運転台を水平にしてください。
- ②ステップを持ち上げ、吊り具のフックにかけます。
- ③ステップ右側パイプ内にスタンドが収納されています。
- ④取付ピンを外しスタンドを引き出しピンにて固定してください。
- ⑤機械を走行させる場合は必ずスタンドを収納してください。

⚠注意

スタンドを収納しない状態で、走行・スイングは行わないでください。

守らないとケガや故障の原因となります。

5. 長期間使用しない場合の手入れ

⚠注意

- 格納する場合は、バッテリーを外し、キーを抜き取り保管してください。守らないと、事故をおこしたりするおそれがあります。

車両を長期間(1ヶ月以上)使用しない場合は、次の要領で整備し、格納してください。

- ①乾燥した風通しの良い所で、作業機を降ろした状態にして、下には板を敷いてください。
- ②外部の錆やすい部分に、防錆油または、エンジンオイル・グリスを塗ってください。
- ③燃料タンクに燃料を満タンにしてください。空にしておきますと水滴ができ、サビの原因になります。燃料コックは、「OFF」(閉の状態)にしてください。
- ④バッテリーを完全充電し、なるべく本機から取り外し、風通しの良い冷暗所に保管してください。また車両に取り付けたまま保管するときは、必ずアース側(一側)を取り外してください。
- ⑤冷却水を抜き取ってください。
- ⑥キースイッチを抜き取り、車両以外の場所に保管してください。

【取扱い注意】

- バッテリーは、使わなくても自然放電します。1ヶ月に1度は充電器で完全充電してください。

作業機の着脱要領

⚠警告

- 作業機の着脱は、平坦で安定した場所で行ってください。夜間は、適切な照明をしてください。守らないと、転倒したりして思わぬ事故を引き起こすおそれがあります。
- 本機を移動して作業機を着脱するときは、本機の周辺や作業機との間に人が入らないようにしてください。守らないと、傷害事故を引き起こすおそれがあります。
- ハンマナイフ以外の作業機を装着する場合は、事前に必ず取扱説明書をよく読んでください。守らないと、傷害事故や機械の破損を引き起こします。

1. 作業機の離脱のしかた

- ① 平坦な地面に車両を駐車し、作業機を地面と接するまで降ろしてエンジンを停止させてください。
- ② Vベルトのカバーを外してください。(M8ボルト3本)
- ③ VベルトのテンションをゆるめてVベルト3本を外してください。
- ④ 作業機のテンションアームをロックしてください。
- ⑤ ⑥部のピンを固定しているボルト (M10) を外し、ピンを抜いてください。

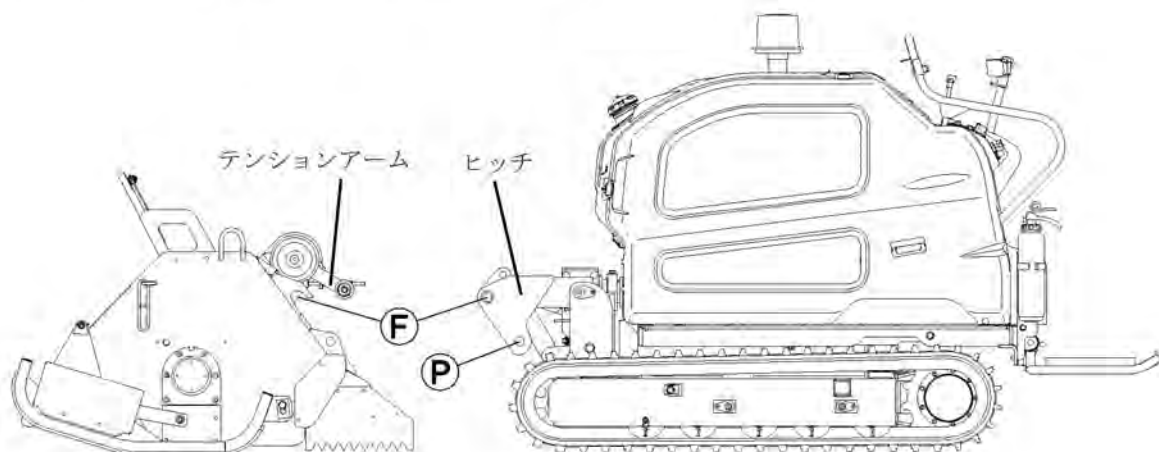
- ⑥ 作業機昇降スイッチを「下げ」側にすると作業機とヒッチが離れます。
- ⑦ 車両を後進してください。

2. 作業機の装着のしかた

- ① ヒッチをいっぱい下降させたまま、車両を前進させてください。
- ② ヒッチ⑥部を作業機の⑥部フックに引っかけるように合わせながら前進し、作業機昇降スイッチを「上昇」側に操作してください。
- ③ フックに作業機が引っかかったらそのままの状態で作業機を持ち上げてください。
- ④ ⑥部のピンを入れ、固定用ボルトを締付けてください。
- ⑤ 作業機を地面に接するまで下降させてからエンジンを停止したあと、Vベルトを取り付けテンションを調整してください。
- ⑥ ベルトカバーを取り付けてください。

【取り扱いの注意】

- 作業機が後方に倒れるようでしたら台木などをに入れて倒れないようにしてください。



ゴムクローラの取扱い

1. ゴムクローラ使用上の注意

- ゴムクローラは材料特性上、多くの特長を備えています。取扱いを誤ると早期摩耗や破損を起こす場合があります。

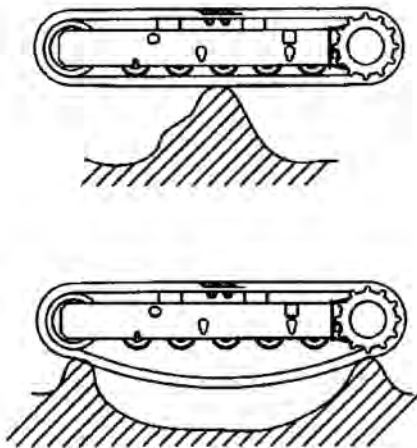
① ゴムクローラの張力(張り具合)

ゴムクローラは、張力の管理が必要です。張力が緩いと、走行中に脱輪(ゴムクローラが外れる現象)が発生しやすくなり、ゴムクローラの故障の原因になります。……定期点検 58 ページ

② 走行路面

- 下記のような路面を走行すると、ゴムクローラの接地面側に傷が発生しやすいのでなくべく避けてください。やむをえず走行する場合は、急発進、急停車、急旋回をやめ、ゆっくり走行してください。守らないと、クローラ損傷の原因となり寿命が短くなります。
砕石路面、凹凸の激しい固い岩盤、石の多い林道、切り株の上、鉄筋、鉄屑上

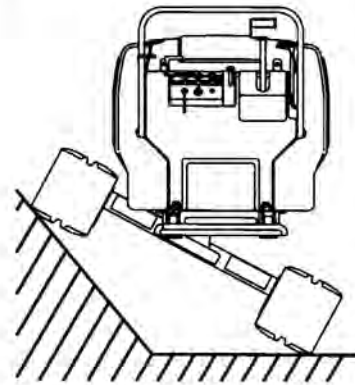
- 下図のような断面形状の路面では、脱輪が発生しやすいので、ゴムクローラの状態に注意しながらゆっくりと走行してください。



- コンクリートの壁に、こすりつけて走行すると、ゴムクローラの端部に亀裂が発生しやすくなりますので注意してください。

③ 走行方法

- 縁石のような大きな段差のある場所での旋回は避けてください。段差を乗り越えるときは、段差に対して直角に進入して乗り越えてください。
- 平坦地から傾斜地への進入は片側のクローラに大きな荷重がかかりますので旋回は避けてゆっくり走行してください。
- 片側のクローラを傾面に乗り上げた状態での長時間走行は避けてください。



④ 油類の付着防止

- ゴムクローラに燃料や作動油が付着しないように気をつけてください。もし付着した場合、すぐふき取ってください。

⑤ 塩分に注意

- ゴムクローラを塩分の多い条件で使用すると、内部の芯金が腐食して、故障の原因になりますのでなるべく避けてください。やむをえず使用される場合は、使用後によく水洗いをしてください。

⑥ 保管方法

- 機械を長期間使用せずに保管する場合は、なるべく直射日光を避けて、室内に保管してください。

定期の点検・調整について

⚠警告

- 点検・給油・オイル補給・注油・整備をする場合は、次の内容に注意し、周囲の安全を確認してから作業してください。守らないと、転倒などの事故をおこすおそれがあります。
- 交通の危険がなく、車両が倒れたり動いたりしない平坦で安定した場所で、クローラに車止めを行ってください。
- 作業機を地面と接するまで降ろす。
- 運転レバーが「中立」の位置にあるか確認し、作業機クラッチレバーが「切」の位置にあるか確認する。
- エンジンを止めて、キーを抜く。

⚠注意

- 半年毎に定期点検・整備を受け、各部の保守をしてください。特に燃料パイプ、ラジエータホースは2年毎に交換してください。守らないと、整備不良による事故や機械の故障をまねくおそれがあります。
- 点検・整備・修理をするときは、必ずエンジンを停止してください。
- 点検・整備などで取外したカバー類は、必ず取付けてください。
守らないと、機械に巻き込まれて、傷害事故をおこすおそれがあります。

⚠注意

燃料パイプ交換の際はシバウラ純正品を使用してください。やむおえなく純正品以外を使用する場合は、パイプ材質第一層がフッ素処理しているものを使用してください。守らないと、エンジン不具合の要因となります。

点検・整備を毎日行なうことにより、機械の性能を十分発揮され、安全で快適な作業が行なえます。

機械の整備不良による事故などを未然に防止するために、半年ごとに販売店で定期点検・整備を受け、各部の安全を確保してください。特に燃料パイプ・ラジエータホースなどの、ゴム類や電気配線は2年ごとに交換するようにして、常に機械を最良の状態安心して作業が行なえるようにしてください。



トップスピンプレクリーナはダスト自動排出機能を備えていますので、ダスト清掃は不要です。長い草・大きな葉等が侵入した場合は詰りの原因となりますので、ただちに除去してください。

1. 定期点検一覧表

○点検
●交換

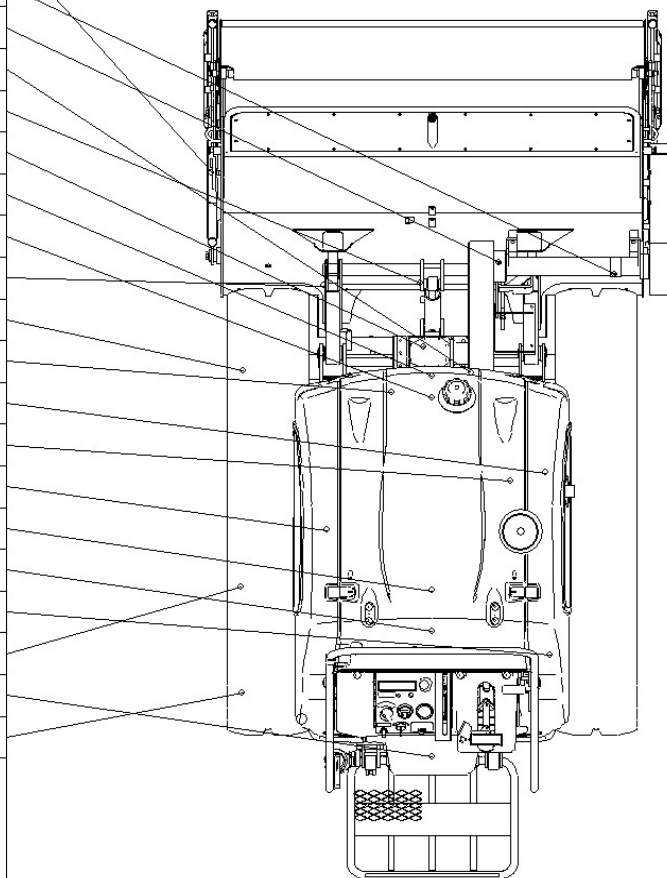
間 実施時間	アワメータ表示時												備 考	参 照 ページ
	50 時間 目	100 時間 目	150 時間 目	200 時間 目	250 時間 目	300 時間 目	350 時間 目	400 時間 目	450 時間 目	500 時間 目	550 時間 目	600 時間 目		
エンジンオイル交換	●		●		●		●		●		●		または1年毎のいずれか早い方	45,47
エンジンオイルエレメントの交換	●						●						または1年毎のいずれか早い方	45,49
ミッションオイル交換、点検	●	○	●	○	●	○	●	○	●	○	●	○		45,48
HSTオイル点検、交換	○	○	○	○	○	●	○	○	○	○	○	●	または1年毎のいずれか早い方	45,49
油圧ラインフィルタの点検、交換	●						●						または1年毎のいずれか早い方	50
走行モータ減速機オイル点検、交換	●	○	○	○	●	○	○	○	●	○	○	○		45,59
エアクリーナエレメントの点検、交換	○	○	○	○	○	●	○	○	○	○	○	●	50時間毎に清掃	52
アウターエレメントの交換	300時間毎に交換、または1年毎のいずれか早い方													52
インナーエレメントの交換	アウターエレメントの3回に1回か、1000時間毎のいずれか早い方													52
冷却水の点検	作業時毎に点検、2000時間毎に交換												または2年毎のいずれか早い方	51
ラジエータ内部の清掃	冷却水交換時													51
メイン燃料フィルタの水抜き	250時間毎に水抜き													50
メイン燃料フィルタの交換					○					●			または1年毎のいずれか早い方	50
フル燃料フィルタの点検、交換		○		○		○		○		●		○	または1年毎のいずれか早い方	50
燃料タンクの水抜き、内部清掃	1000時間毎に実施												または1年毎のいずれか早い方	51
オイルストセパレータのフィルタエレメント点検、交換	1500時間毎に実施												または1年毎のいずれか早い方	53
EGR回路部品の清掃、点検	3000時間毎に実施													53
バッテリー液の点検	作業時毎に点検													53
燃料パイプの交換	2年毎に交換													54
ラジエータホースの交換	2年毎に交換													54
電気配線の点検	○	○	○	○	○	○	○	○	○	○	○	○		54
グリスアップ	○	○	○	○	○	○	○	○	○	○	○	○		54
タイミングベルトの交換	○				○				○				必要に応じて交換	56
ポンプ駆動ベルトの点検	作業時毎に点検													60
クラッチベルトの点検	作業時毎に点検													61
作業機駆動ベルトの点検	作業時毎に点検													61
刈刃軸グリスアップ	○	○	○	○	○	○	○	○	○	○	○	○		55
刈刃の点検	作業時毎に点検													62
フロントガードの点検	作業時毎に点検													—
ごみ、草などの堆積の点検、清掃	作業時毎に点検													—
ラジエータ・オイルクーラ・燃料クーラの草づまり点検	始業時か10時間毎に掃除													56

2. 燃料、オイル、グリス、不凍液について

燃料	ウルトラローサルファー軽油(外気温-10℃以下:特3号軽油)	軽油
エンジンオイル	JASO DH-2/CF-4 10W-30(外気温-10℃以下:5W-30)【5L】	E. O.
ミッションオイル	#80【ギヤケース前:1L、ギヤケース後:1.2L】	G. O.
走行モータ減速機	#90【0.35L】	G. O.
油圧オイル	ISO VG46【25L】	H. O.
冷却水	不凍液 キャストロール LLC-95【6L】 出荷時LLC混合率45%(外気温度-25℃)	L. L. C.
グリス	万能グリスNo. 2	C. G.

3. 給油・給水一覧表

作業機(軸受)	C.G.	適量	50		2
作業機カウンタケース	C.G.	適量	50		1
作業機テンションアーム	C.G.	適量	50		1
スイングシリンダピン	C.G.	適量	50		2
昇降シリンダピン	C.G.	適量	50		2
ギヤケース前	G.O.	1	50	100	1
スイング軸(前)	M.G.	適量	50		1
ギヤケース後	G.O.	1.2	50	100	1
ヒッチ取付ピン	C.G.	適量	50		4
グリスシリンダ	C.G.	適量	50		2
燃料タンク	軽油	30	始業前		1
クラッチテンション支点	C.G.	適量	50		1
エンジンオイル	E.O.	5	始業前	100	1
ラジエータ	L.L.C.	6	始業前		1
油圧タンク	H.O.	25	始業前	300	1
スイング軸(後)	C.G.	適量	50		1
HSTテンション軸支点	C.G.	適量	50		1
イコライザ支点	C.G.	適量	50		4
バッテリー	蒸留水	-	始業前		6
走行モータ	G.O.	0.35	50	200	2
給油等の項目	給油等の種類	給油量(L)	点検時間	交換時間	給油等の箇所



4. 燃料の点検・給油のしかた

⚠ 警告

- 燃料補給時は、くわえタバコや裸火照明は絶対にしないでください。
- 燃料を補給したときは、燃料キャップを確実に締め、こぼれた燃料はきれいにふきとってください。
- エンジン回転中や、エンジンが熱い間は、絶対に給油しないでください。
守らないと、火災をおこすおそれがあります。

【点検・給油のしかた】

キースイッチを「入」位置にして、燃料計を確認してください。
燃料計で残量が少ないようでしたら、燃料キャップを外して、給油口から燃料を補給してください。



【取扱い注意】

- タンク内の燃料が少ないと、斜面走行時に燃料切れをおこす可能性があります。早めに給油してください。
- ガス欠をおこさないように注意してください。
ガス欠をおこすと燃料が黒色（炭化）になり、そのまま放置すると出力低下の原因になります。万が一ガス欠をおこした際には燃料タンクに残った燃料を全て抜き取り、フィルタ洗浄、または交換をしてください。

- 使用燃料に注意してください。
粗悪な燃料を使用するとエンジントラブルの原因となります。
燃料の保管方法については十分注意してください。
- 給油するときは、ゴミが入らないようフィルタネットを外さないでください。フィルタネットにゴミがつまったときはゴミを取り除いてください。
- 外気温が-10℃以下のとき、燃料は特3号軽油を使用してください。燃料が流れなくなることがあります。

5. 各部オイルの点検・交換のしかた

⚠危険

- エンジン回転中や、エンジンが熱いときは絶対に注油しないでください。守らないと、火災や、ヤケドをおこすおそれがあります。

⚠注意

- エンジン停止直後のオイル交換はしないでください。守らないと、ヤケドをするおそれがあります。

エンジンオイル

点検

サイドカバーを外して、エンジン部右側横の検油ゲージを抜いて、先端をきれいにふいて差し込み、再び抜き、ゲージ上限と下限の間にオイルがあるか調べます。不足しているときは、給油口より検油ゲージ規定量まで入れてください。



【取扱い注意】

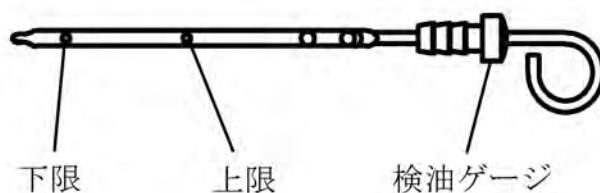
- オイルの量は、エンジン始動前か冷えているときに調べてください。
- オイルの量を点検するときは、水平なところに止め、本機スイングも水平な状態で点検してください。

交換

エンジン下部のドレンプラグより排出してください。給油はエンジンの給油口からしてください。



エンジンオイル交換は、最初は50時間、2回目以降は100時間毎、または1年毎のいずれか早い方にて交換してください。



⚠注意

エンジンオイルは必ずシバウラ指定のオイルをお使いください。シバウラ指定オイルは【ディーゼルエンジン油 DH-2/CF-4】相当のものをお使いください。守らないとエンジン故障の要因となります。

ミッションオイル

点検

ミッションケースは2箇所同じケースが、装着されています。ケース上面の検油ボルトを外し内部にオイルがあるか見てください。不足している場合は、検油ボルト口より給油してください。



交換

ミッションケース下側のドレンプラグから排出してください。オイルを抜くときは、ミッションが暖かいうちに抜くときれいに抜けま
す。給油はミッションケース上面の検油ボルトを外し給油してください。

中間軸ケース



点検

前カバーを外すと中間軸ケースが見えます。ケース上面の検油ボルトを外し内部にオイルがあるか見てください。不足している場合は、検油ボルト口より給油してください。

交換

中間軸ケース下部のドレンプラグより排出してください。給油は上部の給油口より入れてください。

スイング軸ケース

2箇所のミッションケースを接続しているスイング軸ケース部内部を50時間ごとに点検してください。

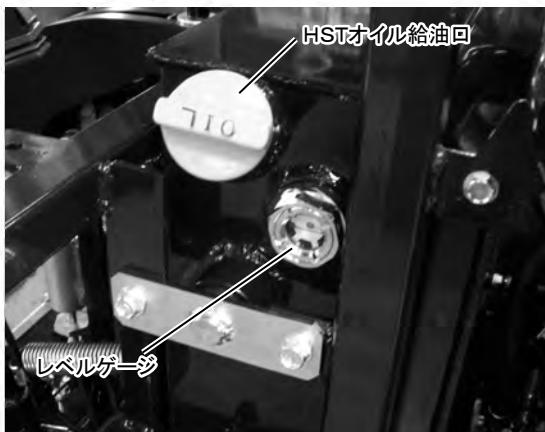
点検を行い必要ならば給油プラグを外してグリスを注油してください。



油圧オイル

点検

作業機を下降させて、サイドカバーを外して、油圧タンク右側のレベルゲージの油面を確認してください。油面が中心より下にある場合は給油口より規定量(レベルゲージの1/2~2/3)まで入れてください。



交換

作動油タンク下部のドレンプラグより排出してください。給油は上部の給油口より入れてください。

6. 各部エレメントの交換のしかた

エンジンオイルエレメント

最初は50時間目、2回目以降は300時間毎、または1年毎のいずれか早い方にてエレメントを交換してください。

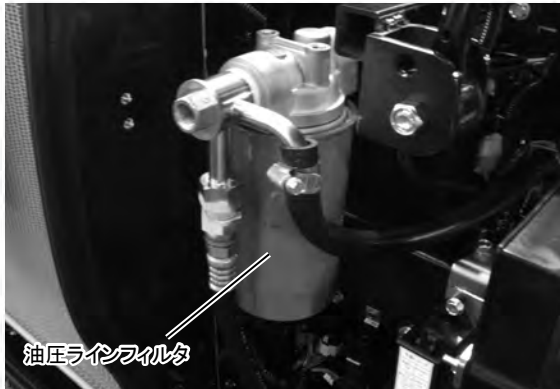


交換

- ①エンジンオイルを抜き取ったあと、カートリッジをフィルタレンチで左側に回して外します。
- ②新しいカートリッジの底面にあるゴムリングにオイルを薄くぬり、フィルタレンチで確実に取付けてください。
- ③エンジンオイルを交換後、エンジンを始動して油圧パイロットランプが消えるまで回してください。
- ④油圧パイロットランプが消えたら、エンジンを停止して、もう一度検油ゲージでオイル量の点検をし、不足していれば補給します。

油圧ラインフィルタ

ラインフィルタはカートリッジタイプになっています。最初は50時間、2回目以降は300時間毎、または1年毎のいずれか早い方にて交換してください。

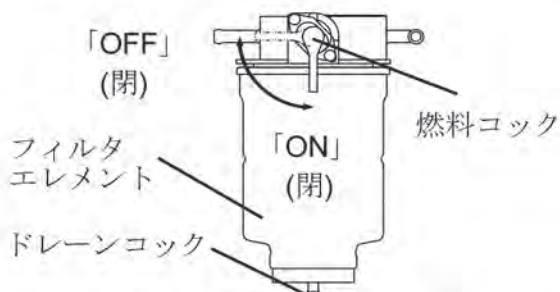


交換

- ①作動油を抜き取ったあと、ラインフィルタのカートリッジを左側に回して外します。
- ②新しいラインフィルタの底面にあるゴムリングにオイルを薄くぬり、手で確実に取付けてください。
- ③作動油交換後、エンジンをアイドリングにして、レベルゲージの油面を点検し、不足している場合は補給してください。

燃料フィルタの点検・交換・水抜き

・メイン燃料フィルタ



メイン燃料フィルタの水抜きは250時間毎、交換は500時間毎、または1年毎のいずれか早い方にて行ってください。

〈水抜きのしかた〉

- ①燃料コックを「OFF」(閉)位置にし、メイン燃料フィルタ下部のドレインコックからセジメンタの水および燃料を抜きます。
- ②水抜きが終わったらドレインコックを閉め、燃料コックを「ON」(開)位置にします。

〈フィルタエレメントの交換方法〉

- ①メイン燃料コックを「OFF」(閉)位置にします。
- ②フィルタエレメントを外します。
注意：フィルタエレメントを洗浄して再利用することはできません。必ず新品に交換してください。
- ③新しいフィルタエレメントを取付けます。手によってガスケットが接触してから3/4回転締付ます。
注意：工具を使用しないでください。
- ④燃料コックを「ON」(開)位置にします。
- ⑤エア抜きボルトを利用しエア抜きをします。

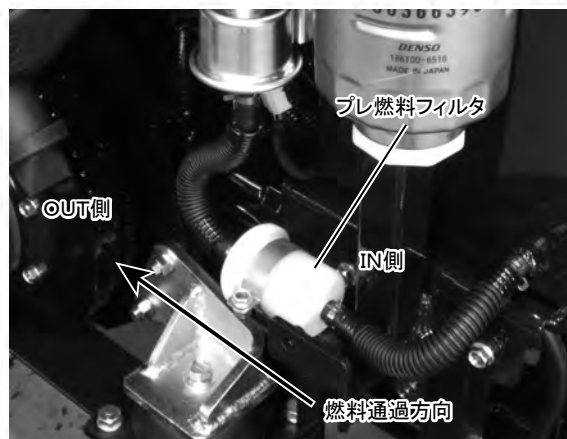
・プレ燃料フィルタ

〈点検・交換について〉

点検は100時間毎に行い、交換は500時間毎、または1年毎のいずれか早い方にて行ってください。

〈交換のしかた〉

- ①IN、OUT側の燃料ホースを外します。
- ②ステイ固定用のナットを外します。
- ③プレ燃料フィルタからステイを外します。
- ④新しいフィルタをステイに組付け、フレームへ取付けます。
注意：IN、OUT方向を間違えないよう気を付けて組付けてください。
- ⑤燃料ホースを取付けます。
※燃料ホースを外す際は、ホースをプライヤー等で挟み、ホースへ丸棒等で栓をしておきますと、交換がスムーズに行えます。



燃料タンクの水抜きと内部清掃

燃料タンクの水抜きと内部清掃を1000時間毎、または1年毎のいずれか早い方にて行ってください。
燃料を抜く際は、燃料タンク底部の左前方にあるドレンより抜いてください。

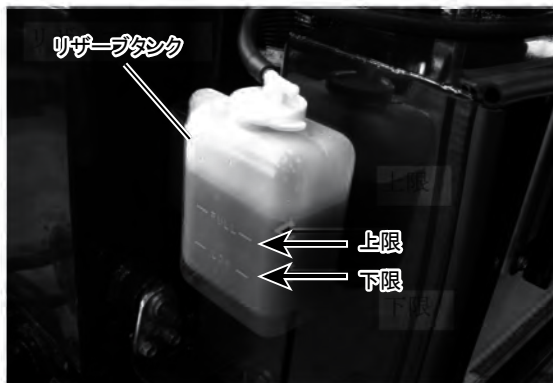
7. 冷却水の点検・交換のしかた

⚠危険

- ラジエータキャップは、エンジン運転中や、停止直後に開けないでください。エンジンを停止してエンジンが冷えてから開けてください。守らないと、熱湯が吹き出し、ヤケドを負うおそれがあります。

点検

サイドカバーを外して、リザーブタンク内の水が「上限」から「下限」の範囲にあるか調べてください。不足しているときは、リザーブタンクの給水口より不凍液を補給してください。



交換

- ① ラジエータキャップを外し、ドレンプラグをゆるめ、ラジエータ内の水を全て抜きます。



- ② 水道水で、ゴミや錆が出なくなるまでラジエータ内部を洗います。
※ラジエータ洗浄剤を混合した水を入れ、15分以上エンジンを空回転させてから、水を抜き取ると、ラジエータ内はあっさりきれいになります。
- ③ ドレンホースを取付け、不凍液を必要量入れてから、清水をあふれるまで入れてください。
- ④ ラジエータキャップを取付け、エンジンを始動して、不凍液と清水をよく混合します。

〈不凍液の取扱いについて〉

不凍液は、水の凍結温度を下げる効果をもっています。なお、不凍液の混合比によって凍結温度が異なりますので、厳寒地帯などにおいては次表を参照の上、安全な濃度で使用してください。

なお、工場出荷時の不凍液混合比率は、外気温度 -25°C としてあります。

不凍液混合比率表

外気温度 ($^{\circ}\text{C}$)	-5°	-10°	-15°	-20°	-25°	-30°
比						
水 (%)	82	73	66	61	55	49
率						
不凍液 (%)	18	27	34	39	45	51

【取扱いの注意】

- 新しい冷却水と交換するときは、必ず防錆液を入れて、5分間エンジンを空回転し、防錆液の混合を早めてください。
- 混合比は、メーカーによって多少異なりますので、メーカーの取扱説明書の指示に従ってください。
- 冷却水が自然に不足した場合には清水だけを入れてください。(セミパーマネントタイプを使用しているときは、比重を測定して、確認してください。)
- 不凍液は仕業時毎に点検を行い、**2000時間毎に交換**、または**2年毎のいずれか早い方にて交換**をしてください。

8. 燃料の空気(エア)抜きのしかた

燃料切れを起こし、エンジンが停止したときまたは、点検整備で燃料フィルタ、燃料配管を外したときは、次の手順で燃料の空気(エア)抜きをしてください。

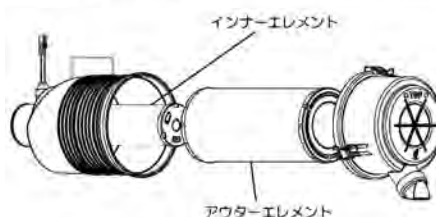
- ① 燃料タンクに燃料を補給します。
- ② 燃料コックを「ON」(開)の位置にします。
- ③ キースイッチを「入」の位置にして、30秒以上燃料ポンプを作動させます。
- ④ エンジンの始動を確認出来たら、空気(エア)抜きは完了です。

9. エアクリーナエレメントの掃除と交換のしかた

エアクリーナは、吸入された空気に含まれている砂塵を取り、シリンダライナ・ピストンリングの摩耗を防ぎエンジンをいつも快調にする装置です。このエアクリーナはアウターとインナーの2重構造のエレメントを使用しています。

アウターエレメントは50時間毎に掃除、300時間毎に交換してください。ホコリの多い所で作業するときは、もう少し短い間隔で掃除してください。インナーエレメントはアウターエレメントの交換が3回毎か、1000時間毎のいずれか速い方で交換してください。規定時間になっていなくても1年間でエレメントを交換してください。

また規定時間になっていなくてもインジケータランプが点灯した際は、エレメントの掃除をしてください。



〈エアクリーナエレメントの掃除のしかた〉

- ① サイドカバーを外してください。
- ② クリップを外し、ダストカップを取外して中のエレメントを抜き取り、エレメントの内側から、空気を吹き付けるか、振動を与えて塵を落します。フィンに傷を付けないよう気をつけてください。

10. バッテリーの点検・整備のしかた

⚠危険

- バッテリーの液槽キャップを外すときは、火気厳禁です。液槽キャップを開けると、液槽口から爆発性のあるガスが出ますので、引火してヤケドや火災を引き起こすおそれがあります。

⚠警告

- バッテリー液は、「下限 (LOWER)」以下にしないでください。容器内の極板留めがバッテリー液から露出し、エンジン始動時に火花が出て、容器内のガスに引火して破裂するおそれがあります。

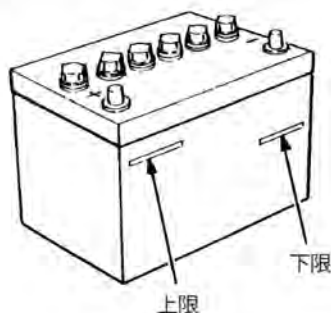
- バッテリーの電解液は希硫酸ですので、取り扱いには注意してください。もし、皮膚や衣類についたときは、直ちに水洗いし、石けんでよく硫酸分を洗い流してください。万一、目に入ったときは、すぐに流水で洗い流し、医師の治療を受けてください。
- バッテリー端子を取り付けるときは、+側を先に取り付け、取り外すときは-側から取り外してください。守らないと、ショートしてヤケドや火災の原因になります。

【取扱いの注意】

- バッテリー各槽に電解液を入れすぎると、充電時にバッテリー液が吹き出し、機械の金属部を腐蝕させます。
- 急速充電はしないでください。
- バッテリーを交換するときは、必ず取扱説明書の指定した容量のバッテリーを使用してください。
- 環境保全と資源のリサイクルのため、交換した古いバッテリーは、放置したり、捨てたりしないでください。必ず、バッテリーを購入したお店に渡してください。資源としてリサイクルされます。

バッテリー液の点検・補給のしかた

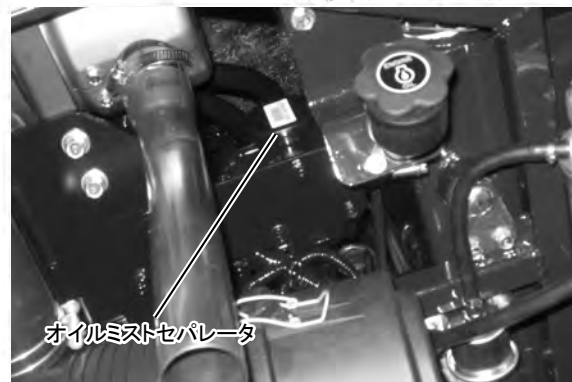
各槽のバッテリー液が、上限と下限のラインの間にあることを確認してください。不足しているときは、蒸留水を補給してください。



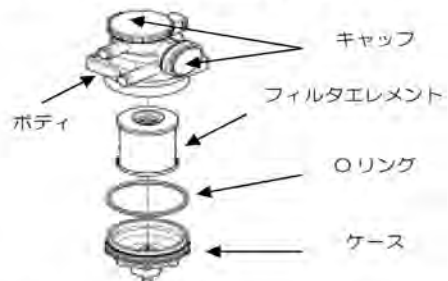
【取扱いの注意】

- バッテリー液は、常に規定量を保ってください。
- バッテリー端子がゆるんでいる場合は、確実に締め付けてください。

11. オイルミストセパレータのフィルタエレメント交換と点検について



オイルミストセパレータのフィルタエレメントは1500時間毎、または1年毎の早い方にて交換してください。



〈交換のしかた〉

- ① エンジンから取外し、ボディ及びケースを十分に清掃する。
 - ② ホースを取り外す。
 - ③ ケースを取り外す。
 - ④ フィルタエレメントを交換する。
- ※キャップは取り外さないでください。

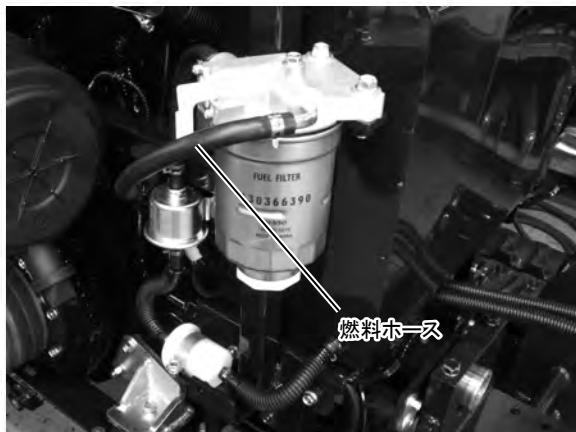
12. EGR回路部品の清掃と点検について

3000時間毎にエラーコード(故障コード)で通知し、その後100時間経過で出力制限がかかります。清掃完了後にサービストूलでEGRメンテナンス時間の初期化を行います。通知が発生した場合は、お買い上げいただいた販売店、または弊社営業所にお問い合わせください。

13. パイプ類の点検について

⚠危険

- 燃料パイプ、ラジエータホースなど傷んで燃料もれ、水もれがないか、また、締付バンドがゆるんでいないかも調べてください。傷んでいなくても2年ごとに交換してください。



【取扱いの注意】

燃料パイプを交換したときは、空気(エア)抜きをしてください。

14. 電気配線の点検について

⚠警告

- 配線コードが他の部品に接触していないか、被覆はがれや接触部のゆるみがないかを毎日作業前に点検してください。
- バッテリーや配線に付着している、草やゴミは、作業前、作業後にきれいに取り除いてください。守らないと、ショートして火災をおこすおそれがあります。

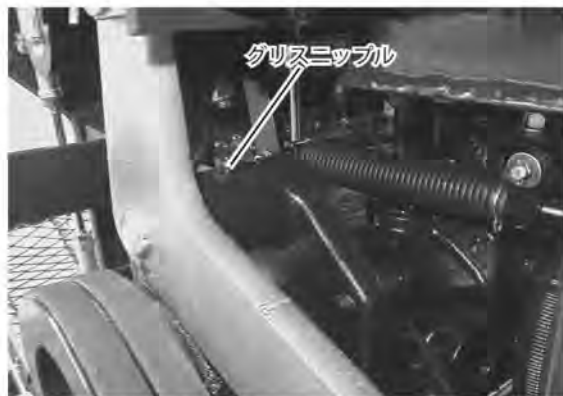
15. グリスアップ(注油)について

グリスアップは、50時間ごとに点検していただきますが、作業に入る前に各箇所のグリスの点検を行ない、必要ならばグリスアップしてください。

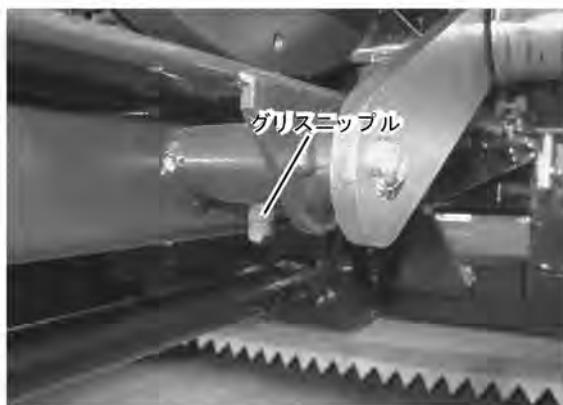
① スイング支点



② HTS ベルトテンション支点



③ クラッチベルトテンション支点



④ イコライザー支点



⑦ 作業機テンションアーム支点



⑤ ヒッチ取付ピン



⑧ 作業機カウンタケース



⑥ 作業機昇降シリンダピン



⑨ 作業機ナイフ軸 軸受



⑩ スイングシリンダピン

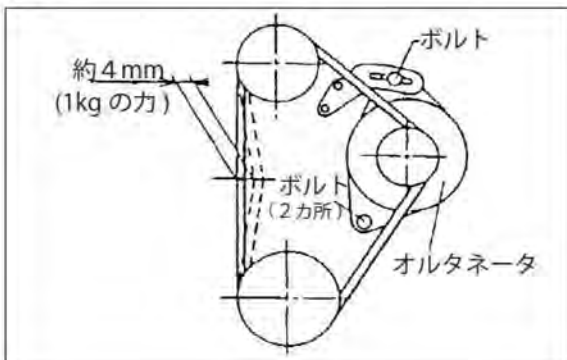


16. タイミングベルトの
点検・調整について

⚠️ 注意

- エンジンが十分冷えた状態で行なってください。守らないと、ヤケドを負うおそれがあります。

ボンネットを外して、タイミングベルトの中間を指で押え、ベルトのたわみが、約4mmあるか、ベルトの損傷していないか調べてください。たわみが適正でないときはオルタネータ締め付けボルトをゆるめ、オルタネータを移動させて張りを調節します。また、オルタネータをいっぱいにも動かしてもベルトがスリップするようでしたら、新しいベルトと交換してください。



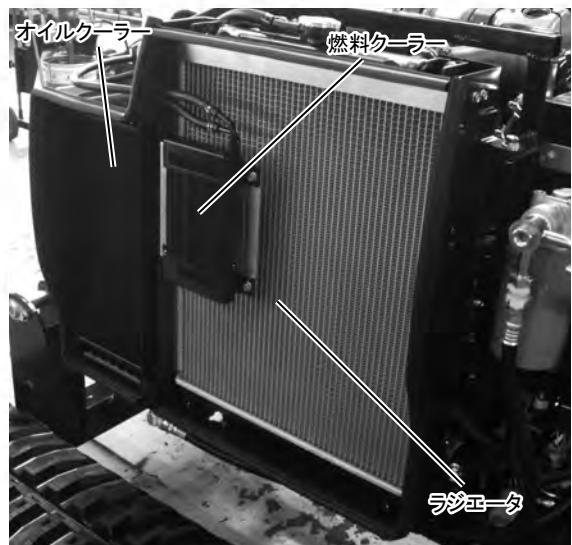
17. ラジエータ・オイルクーラ・
燃料クーラ部の掃除について

⚠️ 警告

- カバー内部のゴミや草などがたまっていたり巻き付いていたら取り除いてください。特にVベルト回りやエンジン回りに堆積した刈草などはすみやかに取り除いてください。守らないと、火災をおこすおそれがあります。

〈ラジエータ、オイルクーラ、燃料クーラ部の掃除のしかた〉

- ① 左側サイドカバーを取外します。
- ② ラジエータ、オイルクーラ、燃料クーラ部のフィンに目詰まりしたゴミや木の葉などを取り除きます。



ラジエータ、オイルクーラ、燃料クーラに草などが付着していると、オーバーヒートの原因となります。作業前、作業後には必ず点検してください。また、作業条件によっては作業中にも点検してください。

[重要]
圧縮空気で掃除するときは、フィンがつぶれないように注意してください。(フィンがつぶれた場合は、元に戻してください) フィンがつぶれると、冷却効果が低下します。

18. 運転レバーの点検について

⚠ 警告

- 走行レバーや、その他のレバー類に著しいガタや遊びがないか点検してください。守らないと、正常な走行ができず、事故を引きおこしたり、機械を破損させる原因になります。



運転レバーを操作して、正常に動くか点検してください。

- ① 平坦地でレバーを動かし、レバーから手をはなしたら「中立」の位置で止まり、車両も停止すれば正常です。

運転レバーを動かし異常がある場合は、作業を行わずに、購入先、または弊社営業所にお問い合わせください。

- ② レバーが「中立」の位置で、モニタランプの「駐車ブレーキ」が点灯して、運転レバーを動かすとランプが消えれば正常です。

19. ヒューズ・スローブローヒューズの点検・交換について

⚠ 警告

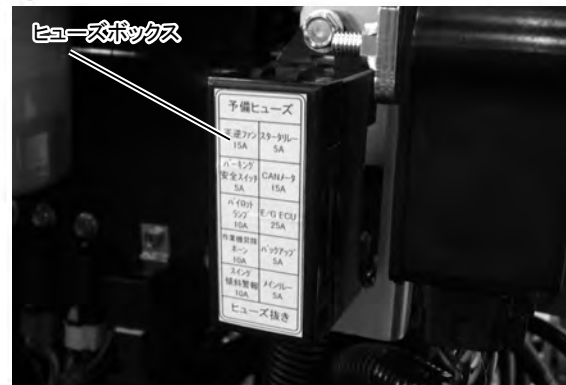
ヒューズおよびスローブローヒューズは必ず規定アンペアのものを使用してください。守らないと、火災につながるおそれがあります。

<点検のしかた>

- ① ヒューズボックスのふたを開けます。
- ② ヒューズボックスの中よりヒューズはさみを取外しヒューズを上部からはさみこんで、ヒューズを抜き取り点検します。切れていれば、規定容量のものと交換します。

[重要]

規定容量のヒューズと交換してもすぐ切れてしまう場合は、お買い上げいただいた販売店、または弊社営業所にお問い合わせください。



予備ヒューズ	
正逆ファン 15A	スタータリレー 5A
パーキング 安全スイッチ 5A	CANメータ 15A
パイロット ランプ 10A	E/G ECU 25A
作業機昇降 ホーン 10A	バックアップ 5A
スイング 植斜警報 10A	メインリレー 5A
ヒューズ抜き	

メインヒューズ(スローブローヒューズ)を点検します。



[重要]

指定容量以外のヒューズは使用しないでください。

[参考]

スローブローヒューズはヒューズの種類で万一、配線回路(常時通電している回路)へ過大電流が流れた場合、溶断して電流をしゃ断します。

溶断したらお買い上げいただいた販売店、または弊社営業所にお問い合わせください。

20. クローラの張りの点検について

⚠ 警告

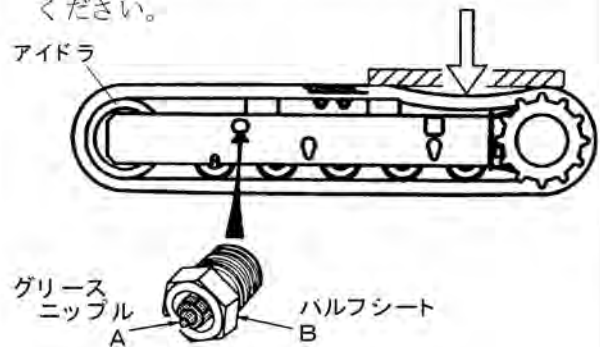
- ゴムクローラに張力がかかっている時は、グリスシリンダ内部の高圧グリスによりバルブシートが飛び出す危険があります。バルブシートを12回転以上ゆるめないでください。また、グリスニップルは外さないでください。
- 顔や体をバルブシートBの正面に向けしないでください。
- ゴムクローラの左右の張りを等しくしてください。
- ゴムクローラを張りすぎると走行力が減少することがあります。

ゴムクローラの張りの点検

作業前、作業後にクローラの張り具合を点検し、必要に応じて調整してください。

① 車両を平坦で安定した場所に停止してください。

② 駆動スプロケットと上部クローラガイド間に約5 cmの角材を渡し、クローラ中央部に人(60kg)を乗せた時に、角材とクローラ間の隙間が10 mm～20 mmあるか点検してください。



ゴムクローラの張りの調整

1. 張りを強くするとき。

- ① “A”のグリスニップルに張りが適正になるまでグリスを注入します。
- ② 車両を前後進させた後、張りの確認をしてください。
- ③ 適正な張りになっていなければ、もう一度調整してください。
- ④ グリスを注入しても張りがゆるいときは、シリンダシールの交換、またはゴムクローラの交換が必要です。

2. 張りをゆるめるとき。

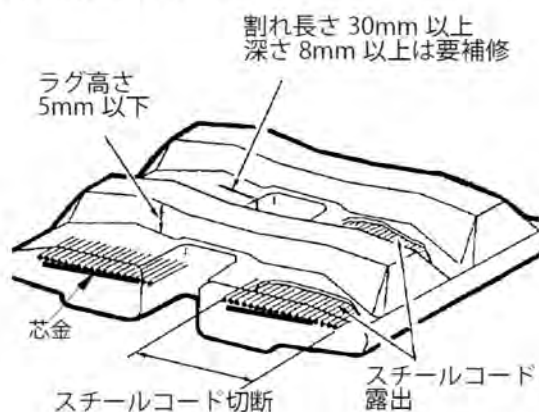
- ① 足まわりに付着している泥などを取り除いてください。
- ② “B”のバルブを10～12回転(15～18mm)ゆるめ内部のグリスを排出してください。
- ③ バルブシートを締付けてください。
- ④ 車両を前後進させた後、張りを確認してください。
- ⑤ 適正な張りになっていなければ、もう一度調整してください。

クローラの交換

クローラの交換は、“B”のバルブをゆるめてシリンダ内部のグリスを排出して、アイドラを後方へスライドさせ、ジャッキ等でクローラ部を地上より浮かして取外してください。交換後、クローラを接地させてから張りを調整してください。

クローラの点検

ゴムクローラがつぎの状態になったら補修または交換が必要です。購入店または、弊社営業所に依頼してください。



① ラグの高さ

摩耗が進行してもゴムクローラは使用可能ですが、滑りやすくなるだけでなく、けん引力が低下してきますので、残りのラグ高さが、5mm 以下になったら新品と交換してください。

② スチールコードの露出

ゴムの摩耗や損傷によりスチールコードが露出した場合は、新品と交換してください。

③ ゴムクローラのスチールコードの切断

スチールコードの切断があるときは、すみやかに交換してください。放置すると、作業中に予告なしにゴムクローラが切れ、大きな事

故の原因になります。

④ カバーゴムの傷の補修

傷の長さ 30mm 以上、深さ 8mm 以上あるときは、補修をしてください。

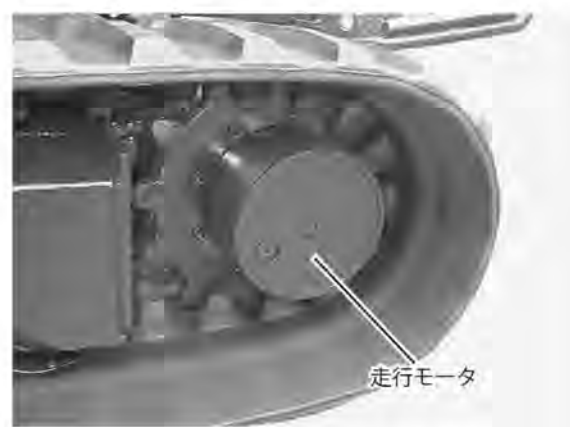
傷の大きさは小さくてもスチールコードが見えるときはすみやかに補修をしてください。放置すると水が浸入してスチールコードが錆びてゴムクローラが切斷することがあります。

⑤ ゴムクローラ芯金の離脱

ゴムクローラの芯金が1箇所以上離脱したものは新品と交換してください。

21. 走行モータ減速機オイルの点検・交換のしかた

走行モータ減速機オイルの点検

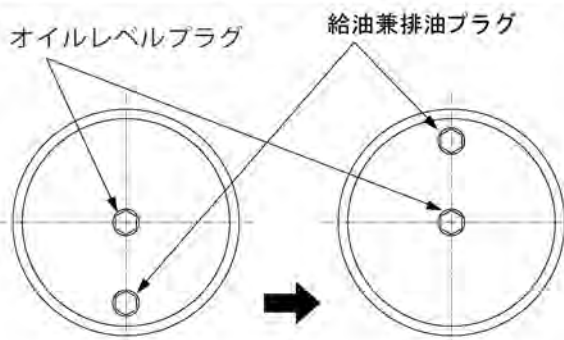


① 走行モータ減速機カバーの外側にある給油プラグを上方向の位置にしてください。

② 六角レンチを使用して、オイルレベルプラグを外し、オイルがレベル位置まであるか点検してください。

③ オイルが不足している場合は、給油プラグより補給して、レベルプラグ穴よりオイルがこぼれるまで入れてください。

走行モータ減速機オイルの交換



排油後走行して減速機を回転させてください。

オイル排出時の
プラグの位置

オイル給油時の
プラグの位置

- ①減速機カバーの外側にあるドレンプラグを下方の位置にしてください。
- ②排油受を入れ、六角レンチを使用し、ドレンプラグとオイルレベルプラグを外し排油してください。
- ③走行して減速機を回転させ、上図のオイル給油時のプラグ位置にしてください。
- ④給油穴からギヤオイルを規定量入れてください。
- ⑤オイルがレベル穴から出たら、プラグを締付けてください。

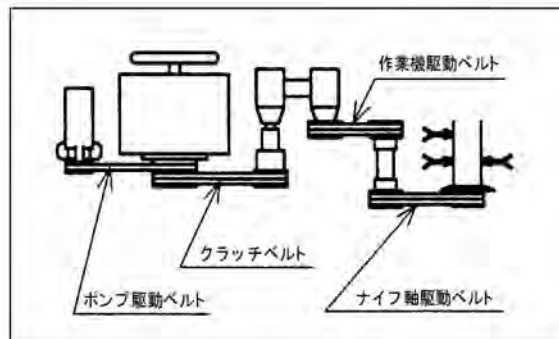
使用オイル	容量
ギヤオイル No.90	0.35 ℓ

22.Vベルトの調整のしかた

警告

- 点検・調整をするときは、エンジンを確実に停止させ、各レバーを「切」にして、回転部が止まってから行なってください。守らないとケガをするおそれがあります。
- 取外した回転部のカバー類は、衣服が巻き込まれたりして危険ですので、必ず取付けて作業してください。

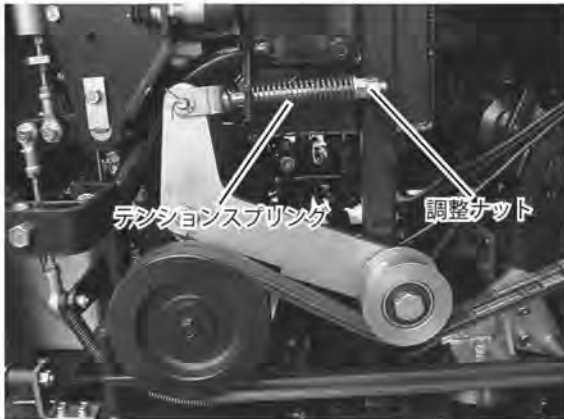
1. 各ベルトのサイズ



- ポンプ駆動ベルト
 - バンドー W800 SB61
 - 三ツ星 AG-X LB61
- クラッチベルト
 - バンドー W800 SB51
 - 三ツ星 AG-X LB51
- 作業機駆動ベルト
 - バンドー W800 SB46
 - 三ツ星 AG-X LB46
- ナイフ軸駆動ベルト
 - バンドー W800 SB60
 - 三ツ星 AG-X LB60

2. ポンプ駆動ベルトの点検・調整

- ①サイドカバー(右)を外して行ないます。
- ②作業機クラッチレバーが「切」の位置にあることを確認してください。
- ③テンションスプリングの長さが83～85mmあれば適正です。
- ④長い場合は、ダブルナットをゆるめスプリング側のナットを締め込み83～85mmになるところでダブルナットによりロックしてください。



3. クラッチベルトの点検・調整

- ①サイドカバー（右）を外して行ないます。
- ②作業機クラッチレバーを「入」にした状態でテンションスプリングの長さが、83～85mm あれば適正です。
- ③長い場合は、ダブルナットをゆるめスプリング側のナットを締め込んで83～85mm になるところでダブルナットによりロックしてください。



4. 作業機駆動ベルトの点検・調整

- ①ベルトカバーを外して行います。
- ②テンションスプリングの長さが73～77mm あれば適正です。
- ③長い場合は、ダブルナットをゆるめスプリング側のナットを締め込んで73～77mm になるところでダブルナットによりロックしてください。



5. ナイフ軸駆動ベルトの点検・調整

- ①ベルトカバーを外して行ないます。
- ②張り側のベルトの中間を指で押さえ、(約1kg) ベルトのたわみが約5～7mmあるか調べてください。
- ③たわみが多い場合は、テンションローラ内のボルト、ロックナットをゆるめ、ロックナット下側のナットを締め込むことにより張りを調整します。
- ④張り調整後、ロックナット及びボルトを締め付けてください。



【取扱い注意】

- ベルトを新品と交換する場合は、2本がけ、3本がけの所はその本数をセットで同時に交換してください。

23.ハンマナイフモアの点検について

⚠警告

- ハンマナイフモアは高速で回転するので、バランスがくずれると異常振動が発生して作業者や周囲に危険となるばかりでなく車両の各部損傷の原因となります。異常振動が発生したら直ちに運転を停止し、原因を確認して修理してください。守らないと事故・ケガ・機械の故障をまねくおそれがあります。
- 刈刃の交換時など、モア下部に入る場合はナイフ軸の回転が完全に停止したのを確認後、落下防止金具を取付けてから行ってください。守らないと事故・ケガをまねくおそれがあります。
- 刈刃が破損、脱落している場合は必ず、新品と交換してください。

①刈刃を交換する時は原則として全数新品に交換してください。やむを得ず一部を交換する場合は、必ず左右対称になるように交換し

てください。

- ②刈刃ボルトが確実に締まっているか点検してください。ゆるんでいたら必ず増締してください。(19.6±4.9N・m)
- ③刈刃は両面刃を使用していますので、片面が摩耗したときは、2枚の刈刃を左右に入れ替えてください。
- ④ボルト、ナットに著しい変形がある場合は、ボルト、ナットを新品に交換してください。
- ⑤外観点検を必ず作業前、作業後に行なってください。刈刃カバーやフロントガード、作業機本体に破損がないか確認してください。破損がある場合はすみやかに交換・修理してください。



不調診断

※もし機械の調子が悪いときは、表を参考にし、必ずエンジンを止めてから診断してください。

1.エンジン関係

現象	この確認をしてください	処置	参照ページ
キースイッチを回してもスタータが回らない	刈刃クラッチが「入」になっていませんか	刈刃クラッチを「切」にしてください	23
	走行レバーが「中立」以外になっていませんか	走行レバーを「中立」にしてください	23
	安全スイッチが抜けていませんか	安全スイッチを差し込んでください	28
	バッテリー液は規定量入っていますか。または放電してはいませんか	バッテリー液を規定量補給し、満充電してください	53
	バッテリー端子部のゆるみ外れ、腐食はありませんか	端子部を清掃し、確実に締付けて、グリスを塗布し防錆してください	—
	メインヒューズ(スローブローヒューズ)が溶断していませんか	新しいヒューズと交換してください	57
	キースイッチが故障していませんか	サービス工場での修理、交換してください	—
	セルモータが故障していませんか	サービス工場での修理、交換してください	—
スタータは回るがエンジンが始動しない	燃料タンクに燃料が入っていますか	満タンに補給し、エア抜きをしてください	52
	燃料にエアが混入していませんか	燃料のエア抜きを行ってください	—
	燃料コックが「OFF」の位置になっていませんか	燃料コックを「ON」の位置にしてください	31
	ヒューズが溶断していませんか	新しいヒューズと交換してください	57
エンジンが不規則に回転する	燃料系統にエアが混入していませんか	燃料のエア抜きを行ってください	52
	燃料に水が混入していませんか	水を抜き、新しい軽油と交換してください	—
	燃料フィルタが目詰まりしていませんか	点検、または交換してください	50
	噴射ノズルが詰まっていますか	修理、または交換してください	—
エンジンが過熱する(オーバーヒート)	冷却水が不足していませんか	冷却水を補給してください	51
	ラジエータフィンが目詰まりしていませんか	清掃してください	56

現象	この確認をしてください	処置	参照ページ
エンジンが過熱する (オーバーヒート)	エンジンオイルが不足していませんか	オイルを補給してください	47
	過負荷運転をしていませんか	負荷を軽くしてください	—
エンジンの力が出ない	ハンドスロットルが最高回転位置になっていますか	最高回転位置にしてください	—
	エアクリーナが目詰まりしていませんか	エアクリーナを点検、または清掃してください	52
	作業機内部に草、土の付着がありませんか	点検、または排除してください	—
	足回りに異物が引っ掛かっていませんか	点検、または排除してください	—
	クローラの張りは規定量ですか (張りすぎではありませんか)	点検してください	58
運転中にエンジン油圧パイロットランプが点灯した	エンジンオイル量が少なくなっていますか	オイルを規定量まで補給してください	47
	エンジンオイルの粘度が低くありませんか	適正粘度のオイルと交換してください	—
	プレッシャスイッチが故障していませんか	スイッチを交換してください	—
運転中にエンジン油圧パイロットランプが点灯した	タイミングベルトのゆるみ、または破損はありませんか	ベルトの張り調整、または交換をしてください	56

2. 走行関係

現象	この確認をしてください	処置	参照ページ
車速が上がらない	ハンドスロットルが最高回転位置になっていますか	最高回転位置にしてください	—
	ポンプ駆動ベルトがゆるんでいませんか	ベルトの張り調整、または交換をしてください	60
	作動油タンクの油は規定量はいっていますか	オイルを規定量まで補給してください	49
	足回りに異物が引っ掛かっていますか	点検、または排除してください	—
	クローラの張りは規定量ですか(張りすぎていませんか)	点検してください	58

3. クラッチ関係

現象	この確認をしてください	処置	参照ページ
クラッチを入れても作業機が回転しない	作業機系駆動ベルトがゆるんでいませんか	ベルトの張り調整、または交換をしてください	61
	作業機系駆動ベルトが切れていませんか	交換をしてください	—
	作業機内部に草、土の付着がありませんか	点検、または排除してください	—

4. 油圧関係

現象	この確認をしてください	処置	参照ページ
作業機が上がらない、スイングが作動しない	作動油タンクの油は規定量はいっていますか	オイルを規定量まで補給してください	49
	エンジン回転が低すぎませんか	ハンドスロットルを最高回転にしてください	—
	作業機昇降、スイングのヒューズが切れていませんか	ヒューズを交換してください	57
	ポンプ駆動ベルトがゆるんでいませんか	ベルトの張り調整、または交換をしてください	60
	吸い込みパイプ系統からエアの吸い込みがありませんか	フィルタケースや取付部などを増し締めし、パイプに亀裂が発生していたり、Oリングが破損していれば交換してください	—

現象	この確認をしてください	処置	参照ページ
作業機が上がらない、スイングが動作しない	スイッチが故障していませんか	スイッチを交換してください	—
	油圧ラインフィルタが目詰まりしていませんか	清掃または交換してください	50
	油圧ポンプが故障していませんか	サービス工場で修理してください	—
	コントロールバルブがゴミをかんでいませんか	サービス工場で修理してください	—
	シリンダが破損していませんか	サービス工場で修理してください	—
作業機が下がらない	刈高さ調整ツマミが上昇側にセットされていませんか	下降側にセットしてください	26
	スイッチが故障していませんか	スイッチを交換してください	—
	コントロールバルブがゴミをかんでいませんか	サービス工場で修理してください	—
	シリンダが破損していませんか	サービス工場で修理してください	—
運転中にHST油圧警告ランプが点灯した	作動油タンクの油は規定量はありますか	オイルを規定量まで補給してください	49

5. クローラ関係

現象	この確認をしてください	処置	参照ページ
クローラがすぐ外れる	足回りに異物が引っ掛かっていませんか	点検、または排除してください	—
	クローラの張りは規定量ですか(弛んでいませんか)	点検してください	58
	クローラに著しい損傷はありませんか	点検、または交換してください	—
	ロアローラ、アイドラは回転していますか	点検してください	—
	凹凸の激しい路面で旋回していませんか	平地で旋回するようにしてください	—

6.電装関係

現象	この確認をしてください	処置	参照ページ
パイロットランプ類が点灯しない	電球が切れていませんか	電球を交換してください	—
	ヒューズが切れていませんか	ヒューズを交換してください	57
	配線の接続が悪くありませんか	点検し確実に接続してください	—
	スイッチが故障していませんか	スイッチを交換してください	—
	アースの状態が悪くありませんか	アース線を確実に本体に締め付けてください	—
	バッテリーが放電していませんか	充電してください	53
ホーンが鳴らない	ヒューズが切れていませんか	ヒューズを交換してください	57
	ホーンスイッチの接続が悪くありませんか	ホーンスイッチを確認してください	—
自動／手動切替スイッチのランプが点滅している	スイングセンサーの接続が悪くありませんか	点検し確実に接続してください	—

7.作業機関係

現象	この確認をしてください	処置	参照ページ
作業機を回転させると異常振動がする	ナイフの欠け、脱落はありませんか	ナイフの欠け、脱落箇所に新品のナイフを取りつけてください	62
	刈刃軸のバランスウエイトに損傷はありませんか	サービス工場で修理してください	—
	刈刃ホルダに変形、損傷、脱落はありませんか	サービス工場で修理してください	—
	作業機内部に草、土の付着がありませんか	点検、または排除してください	—

8. エンジン故障診断 (サービスツール)について

エンジン不具合発生時、CANメータのディスプレイにエラーコード（故障コード）が表示されます。その際、不具合内容によって黄色ライトのみ点灯、黄色・赤色ランプ両方が点灯します。

サービスツールは不具合箇所の特定、エンジン状態の確認等に使用します。導入に当たっては、お買い上げいただいた販売店、または弊社営業所にお問い合わせください。

サービスツールの構成



※サービスツールの使用方法はサービスツールソフトウェア付属の「サービスツール取扱い説明書」を参照してください。

9. 製品ホームページ閲覧について



本機へ貼り付けてあるQRコードから、製品ホームページを閲覧できます。取扱い説明書、パーツリスト、エラーコードリストの確認ができます。

エラーコード(故障コード)対比表一覧

▲注意

CANメータにエラーコードが表示されたら、エラーコード内容を確認し、お買い上げいただいた販売店、または弊社営業所にお問い合わせください。

※CANメータに表示されるエラーコードと、サービスツールにて表示されるエラーコードは異なります。詳しくは下記対比表を参照してください。

- ・DTC：サービスツール表示エラーコード
- ・SPN/FMI：CANメータ表示エラーコード

サービスツール表示 DTC	CANメータ表示		CANメータ ランプ表示	DTC名称	検出項目	故障発生時のシステムアクション				復帰条件
	SPN	FMI				エンジン 停止	噴射量 制限 50%以下	アクセル 開度制 限	その他	
P0406	27	3	黄色ライト点灯	EGRポジションセンサー故障(High側)	センサー・ハーネスの+B等 ショート		○	○	・EGRバルブ全閉	キースイッチ OFFにて復帰
P0405	27	4	黄色ライト点灯	EGRポジションセンサー故障(Low側)	センサー・ハーネスの断線、 GNDショート		○	○	・EGRバルブ全閉	キースイッチ OFFにて復帰
P2413	27	7	黄色ライト点灯	EGRバルブ実開度-目標開度 差大	EGRバルブの故障		○	○	・EGRバルブ全閉	キースイッチ OFFにて復帰
P0223	29	3	黄色ライト点灯	アクセルセンサー1(サブ)故障(High側)	センサー・ハーネスの+B等 ショート		○	○		キースイッチ OFFにて復帰
P0222	29	4	黄色ライト点灯	アクセルセンサー1(サブ)故障(Low側)	センサー・ハーネスの断線、 GNDショート		○	○		キースイッチ OFFにて復帰
P0123	91	3	黄色ライト点灯	アクセルセンサー1(メイン)故障(High側)	センサー・ハーネスの+B等 ショート		○	○		キースイッチ OFFにて復帰
P0122	91	4	黄色ライト点灯	アクセルセンサー1(メイン)故障(Low側)	センサー・ハーネスの断線、 GNDショート		○	○		キースイッチ OFFにて復帰
P3014	97	2	黄色ライト点灯	燃料・水分分離器(プレフューエルフィル ター)水位高	燃料・水分分離器(プレフューエ ルフィルター)水位高					正常復帰後
P0238	102	3	黄色ライト点灯	ブースト圧センサー故障(High側)	センサー・ハーネスの+B等 ショート		○	○	・ブースト圧を 101kPaに固定	キースイッチ OFFにて復帰
P0237	102	4	黄色ライト点灯	ブースト圧センサー故障(Low側)	センサー・ハーネスの断線、 GNDショート		○	○	・ブースト圧を 101kPaに固定	キースイッチ OFFにて復帰
P2229	108	3	黄色ライト点灯	大気圧センサー故障(High側)	センサーの+B等ショート		○	○	・大気圧を 101kPaに固定	キースイッチ OFFにて復帰
P2228	108	4	黄色ライト点灯	大気圧センサー故障(Low側)	センサーのGNDショート		○	○	・大気圧を 101kPaに固定	キースイッチ OFFにて復帰
P0118	110	3	黄色ライト点灯	水温センサー故障(High側)	センサー・ハーネスの断線、+B 等ショート		○	○	・EGRバルブ全閉 ・水温を80°Cに固 定	正常復帰後
P0117	110	4	黄色ライト点灯	水温センサー故障(Low側)	センサー・ハーネスのGNDショ ート		○	○	・EGRバルブ全閉 ・水温を-20°Cに固 定	正常復帰後
P0217	110	15	黄色ライト点灯	オーバーヒート	エンジン水温の異常高温		○	○		正常復帰後
P0088	157	0	黄色ライト点灯	レール圧異常高圧 (第3段階)	実圧が目標レール圧に対し過大 である事(圧力使用域を超えるく らい高圧である時に診断する)		○	○		キースイッチ OFFにて復帰
P1221	157	1	黄色ライト点灯	燃圧低下(コントロール限界以下)	燃圧低下(コントロール限界以 下)		○	○		キースイッチ OFFにて復帰
P0193	157	3	黄色ライト点灯	レール圧センサー故障(High側)	センサー・ハーネスの+B等 ショート		○	○	・燃圧下限値制御 ・燃圧制限	キースイッチ OFFにて復帰

サービスツール表示	CANメータ表示		CANメータランプ表示	DTC名称	検出項目	故障発生時のシステムアクション				復帰条件
	DTC	SPN				FMI	エンジン停止	噴射量制限50%以下	アクセル開度制限	
P0192	157	4	黄色ライト点灯	レール圧センサー故障 (Low側)	センサー・ハーネスの断線GNDショート		○	○	・燃圧下限値制御 ・燃圧制限	キースイッチOFFにて復帰
P1089	157	15	黄色ライト点灯	レール圧異常高圧 (第1段階)	実圧が指令圧に対し過大である事 (圧力使用域を超えるくらい高圧である時に診断する)		○	○		キースイッチOFFにて復帰
P0563	168	3	黄色ライト&赤色ライト点灯	バッテリー電圧不良 (High側)	ハーネスの断線、ショート、破損、バッテリー不良	○				キースイッチOFFにて復帰
P0562	168	4	黄色ライト点灯	バッテリー電圧不良 (Low側)	ハーネスの断線、ショート、破損、バッテリー不良					キースイッチOFFにて復帰
P0113	172	3	黄色ライト点灯	マニホールド吸気温 (EGR温) センサー故障 (High側)	センサー・ハーネスの+B等ショート		○	○	・吸気温を25°Cに固定	正常復帰後
P0112	172	4	黄色ライト点灯	マニホールド吸気温 (EGR温) センサー故障 (Low側)	センサー・ハーネスの断線、GNDショート		○	○	・吸気温を-20°Cに固定	正常復帰後
P0183	174	3	黄色ライト点灯	ポンプ燃料温度センサー故障(High側)	センサー・ハーネスの+B等ショート		○	○	・燃温を50°Cに固定	正常復帰後
P0182	174	4	黄色ライト点灯	ポンプ燃料温度センサー故障(Low側)	センサー・ハーネスの断線、GNDショート		○	○	・燃温を-20°Cに固定	正常復帰後
P0219	190	0	黄色ライト&赤色ライト点灯	エンジンオーバーラン	エンジン回転数が所定値を超えた事	○				キースイッチOFFにて復帰
P0601	628	2	黄色ライト&赤色ライト点灯	ECUメモリ不良	ECU内部不良	○				キースイッチOFFにて復帰
P1217	638	0	黄色ライト点灯	レール圧異常高圧 (第4段階)	実圧が過大である事		○	○		キースイッチOFFにて復帰
P2293	638	2	黄色ライト点灯	レール圧異常高圧 (第2段階)	実圧が目標レール圧に対し過大である事 (圧力使用域を超えるくらい高圧である時に診断する)		○	○		キースイッチOFFにて復帰
U1301	639	14	黄色ライト点灯	CAN	目標回転数データが受信できない		○	○	・設定アイドル回転に制御	正常復帰後
P0201	651	3	黄色ライト点灯	第1気筒インジェクター(TWV1) コイル回路断線	ハーネスの断線、インジェクターコイル断線		○	○		キースイッチOFFにて復帰
P0202	652	3	黄色ライト点灯	第2気筒インジェクター(TWV4) コイル回路断線	ハーネスの断線、インジェクターコイル断線		○	○		キースイッチOFFにて復帰
P0203	653	3	黄色ライト点灯	第3気筒インジェクター(TWV2) コイル回路断線	ハーネスの断線、インジェクターコイル断線		○	○		キースイッチOFFにて復帰
P2146	655	2	黄色ライト点灯	インジェクター駆動回路断線(コモン1系統又は1,2(第1,3気筒)同時)	ハーネスの断線		○	○		キースイッチOFFにて復帰
P2148	655	3	黄色ライト点灯	インジェクター駆動回路バッテリーショート(コモン1系統 又は TWV1,2(第1,3気筒)同時)	ハーネスのバッテリーショート		○	○		キースイッチOFFにて復帰
P2147	655	4	黄色ライト点灯	インジェクター駆動回路GNDショート(コモン1系統 又は TWV1,2(第1,3気筒)同時)	ハーネスのGNDショート		○	○		キースイッチOFFにて復帰
P2149	656	2	黄色ライト点灯	インジェクター駆動回路断線(コモン2系統 又は TWV3,4(第2,4気筒)同時)	ハーネスの断線		○	○		キースイッチOFFにて復帰
P2151	656	3	黄色ライト点灯	インジェクター駆動回路バッテリーショート(コモン2系統 又は TWV3,4(第2,4気筒)同時)	ハーネスのバッテリーショート		○	○		キースイッチOFFにて復帰
P2150	656	4	黄色ライト点灯	インジェクター駆動回路GNDショート(コモン2系統又は TWV3,4(第2,4気筒)同時)	ハーネスのGNDショート		○	○		キースイッチOFFにて復帰
P0542	676	3	黄色ライト点灯	グローリレー端子バッテリーショート	リレー・ハーネスのバッテリーショート					正常復帰後
P0541	676	4	黄色ライト点灯	グローリレー端子GNDショート	リレー・ハーネスのGNDショート					正常復帰後
P2628	677	3	黄色ライト点灯	スターターリレー回路 バッテリーショート	リレー・ハーネスのバッテリーショート					正常復帰後

不調診断

サービスツール表示	CANメータ表示		CANメーター ランプ表示	DTC名称	検出項目	故障発生時のシステムアクション				復帰条件
	DTC	SPN				FMI	エンジン 停止	噴射量 制限 50%以下	アクセル 開度制 限	
P0341	723	2	黄色ライト点灯	カム回転数センサー特性不良	特性不良		○	○		キースイッチ OFFにて復帰
P0342	723	8	黄色ライト点灯	カム回転数センサーパルス不良	センサー・ハーネスの断線、 ショート、破損		○	○		キースイッチ OFFにて復帰
P1530	970	7	黄色ライト& 赤色ライト点灯	エンジン停止要求信号(エンジンストップ スイッチ)故障	エンジン停止要求信号(エンジン ストップスイッチ)故障	○				キースイッチ OFFにて復帰
P0606	1077	2	黄色ライト& 赤色ライト点灯	CPU不良	ECU内部不良	○				キースイッチ OFFにて復帰
P0607	1077	8	黄色ライト& 赤色ライト点灯	CPU監視用IC不良	ECU内部不良	○				キースイッチ OFFにて復帰
P0629	1347	3	黄色ライト点灯	SCV駆動回路バッテリーショート	SCV駆動回路・ハーネスのバッ テリー電圧へのショート		○	○	・燃圧制御	キースイッチ OFFにて復帰
P0627	1347	4	黄色ライト点灯	SCV駆動回路断線・GNDショート	ハーネスの断線、GNDショート		○	○	・燃圧制御	キースイッチ OFFにて復帰
P1190	1347	7	黄色ライト点灯	SCVバルブ固着	実圧が目標レール圧より所定値 以上大		○	○	・燃圧制御	キースイッチ OFFにて復帰
P0686	1485	2	黄色ライト点灯	メインリレー故障	メインリレーの故障					キースイッチ OFFにて復帰
P1601	1538	0	黄色ライト点灯	QRコードエラー	ECU内部不良					正常復帰後
P1011	2648	13	黄色ライト点灯	EGRメンテナンス要求	-		○	○		正常復帰後
P1010	2648	14	黄色ライト点灯	EGRメンテナンス要求	-					正常復帰後
P0404	2791	3	黄色ライト点灯	EGRモーター故障	EGRモーター故障		○	○	・EGRバルブ全閉	キースイッチ OFFにて復帰
P0403	2791	10	黄色ライト点灯	EGR通電duty異常	EGRバルブの故障		○	○	・EGRバルブ全閉	キースイッチ OFFにて復帰
P0602	2840	2	黄色ライト点灯	QRコード補正データ不良	ECU内部不良					正常復帰後
P1602	2840	7	黄色ライト点灯	QRコード補正データ未書込み	QRコード補正データ未書込み					正常復帰後
P0643	3509	3	黄色ライト点灯	センサー電源1不良(High側)	ハーネスのショート、ECU内部不 良		○	○	・燃圧制御幅制限	キースイッチ OFFにて復帰
P0642	3509	4	黄色ライト点灯	センサー電源1不良(Low側)	ハーネスのショート、ECU内部不 良		○	○	・燃圧制御幅制限	キースイッチ OFFにて復帰
P0653	3510	3	黄色ライト点灯	センサー電源2不良(High側)	ハーネスのショート、ECU内部不 良		○	○	・スロットル制御停 止 ・EGRバルブ全閉	キースイッチ OFFにて復帰
P0652	3510	4	黄色ライト点灯	センサー電源2不良(Low側)	ハーネスのショート、ECU内部不 良		○	○	・スロットル制御停 止 ・EGRバルブ全閉	キースイッチ OFFにて復帰
P0611	3597	0	黄色ライト& 赤色ライト点灯	インジェクター充電回路故障	インジェクターチャージ電圧過 小、インジェクターチャージ電圧 過大、ECUチャージ回路故障	○				
P0611	3597	1	黄色ライト点灯	インジェクター充電回路故障	インジェクターチャージ電圧過 小、インジェクターチャージ電圧 過大、ECUチャージ回路故障		○	○		キースイッチ OFFにて復帰
P0336	4201	2	黄色ライト点灯	エンジン回転数センサー特性不良	特性不良		○	○		キースイッチ OFFにて復帰
P0337	4201	8	黄色ライト点灯	エンジン回転数センサーパルス不良	センサー・ハーネスの断線、 ショート、破損		○	○		キースイッチ OFFにて復帰
P0385	4202	8	黄色ライト点灯	両回転数センサー故障	センサー・ハーネスの断線、 ショート、破損	○				キースイッチ OFFにて復帰

主な消耗部品

作業機関係

部品コード	名 称	必要／台	備 考
753019	ナイフ100ケ	1	100ケ／箱(製品コード)
580110120	ナイフ	1	単品
580200350	ナイフボルト	1	単品
580151330	ナイロンナット	1	単品
580100041	ナイフ軸ASSY:1500	1	1500幅 84枚
580100061	ナイフ軸ASSY:1700	1	1700幅 96枚

駆動関係

080109096	VベルトSB61またはLB61	2	W800、AG-X ポンプ駆動ベルト
080109114	VベルトSB51またはLB51	3	W800、AG-X クラッチベルト
080109115	VベルトSB46またはLB46	3	W800、AG-X 作業機駆動ベルト
080109122	VベルトSB60またはLB60	3	W800、AG-X ナイフ軸駆動ベルト

エアクリーナ・油圧関係

314531188	セカンダリエlement	1	エアクリーナ(内側)
314531189	プライマリエlement	1	エアクリーナ(外側)
340500790	フィルタ	1	油圧ラインフィルタ
395925270	カートリッジ	1	400ccグリスガン用
A21890002	シバウラHSTオイル	1	20L缶
A21890040	シバウラキャリアレッド80B	1	ギヤオイル80B 20L缶

エンジン関係

140517020	オイルフィルタCOMPL	1	エンジンオイルフィルタ
110536010	エレメントKIT	1	オイルミストセパレータフィルタ
A21890037	エンジンオイル:Tier4	1	ディーゼルエンジン油 DH-2/CF-4 20L缶
080109159	Vベルト A37	1	オルタネータ・ウオータポンプ駆動用
130366390	メイン燃料フィルタ	1	燃料フィルタ
460720020	プレ燃料フィルタ	1	燃料フィルタ

走行関係

376080040	ゴムクローラ	2	1500用 幅300mm
376080020	ゴムクローラ	2	1700用 幅350mm

電装品関係

385120730	バルブ:1. 4W	1	スイング自動／手動切替スイッチ
385410340	ヒューズ:スローブロー60A	1	60A 黄色
385410380	ヒューズ:スローブロー30A	1	30A 桃色
385410260	ヒューズ:5A-ブレード	5	5A 黄褐色
385410280	ヒューズ:10A-ブレード	4	10A 赤色
385410290	ヒューズ:15A-ブレード	3	15A 青色
385410310	ヒューズ:25A-ブレード	2	25A 無色透明

標準付属品(箱梱包)

部品コード	名 称	個数	備 考
395060360	ツールKIT	1	
395680020	ツールバッグ	1	ツールKIT付属品
092409000	ドライバASSY: +-	1	ツールKIT付属品
090101012	スパナ:10×12	1	ツールKIT付属品
090101214	スパナ:12×14	1	ツールKIT付属品
090101417	スパナ:14×17	1	ツールKIT付属品
090101719	スパナ:17×19	1	ツールKIT付属品
090102430	スパナ	1	ツールKIT付属品
091101417	オフセットレンチ:14×17	1	ツールKIT付属品
395160041	グリスガン	1	ツールKIT付属品 400cc
094100024	ソケット:24mm	1	ツールKIT付属品 グリスシリンダ用
195633040	メガネ	1	
580110120	ナイフ	5	モア用
58200350	ボルト	4	モア用
580151330	ナイロンナット	4	モア用
300813580	トリアツカイセツメイシヨ	1	本書

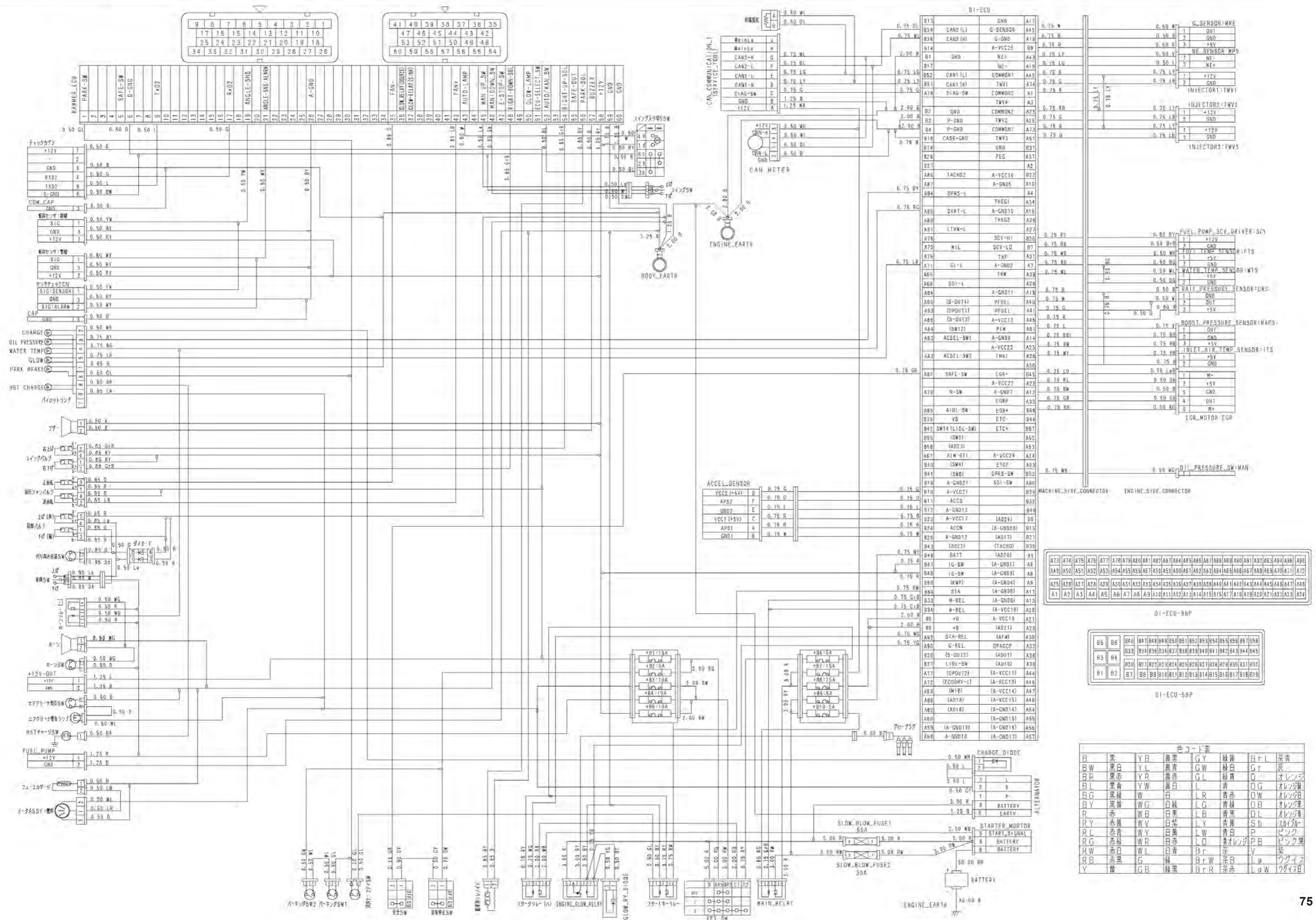
仕様

項目		単位	IHIシバウラ SH1570T4	IHIシバウラ SH1770T4	
エンジン	型式		N3LDI-T		
	定格出力/回転速度 ※1	kW/min ⁻¹	26.5/2800		
	総排気量	L	1.662		
	最大トルク/回転速度	Nm/min ⁻¹	105/1800		
	バッテリー		12V 75D26R		
寸法	全長(ステップ折畳み時)	mm	3130(2910)		
	全幅	mm	1715	1900	
	全高	mm	1440		
	車両本体最低地上高	mm	180		
	クローラ中心距離	mm	1200	1250	
	クローラ接地長	mm	1270		
	クローラ外幅	mm	1500	1600	
	クローラ幅	mm	300	350	
性能	モア付車両質量	kg	1550	1610	
	走行速度	前進	km/h	0 ~ 7.0	
		後進	km/h	0 ~ 5.0	
	接地圧	kPa	19.2	17.1	
	本体スイング角度(左/右)	度	28/28		
	静的安定度(左/右)	度	60/57		
	登坂能力	度	40		
	走行駆動方式		油圧(HST)無段変速左右独立駆動式 ゴムクローラ、1本レバー式		
	運転席タイプ		後部立乗タイプ		
燃料タンク容量	L	30			
作業機	有効刈幅	mm	1535	1700	
	刈刃地上高作動範囲	mm	20~300		
	刃数	枚	84	96	
	オプション作業機		ヘイメーカ(両・片回転)・ブロードカスタ・スノーブロー		
他	安全機構		安全スイッチ、走行レバー中立時のみ始動、 作業機クラッチON時始動不可、傾斜警報装置		
	作業能力 ※2	m ² /h	8,000	8,900	

※1 エンジン出力はJIS D 0006によるネット表示です。

※2 作業能力は作業条件により変動します。

配線図



A73	A74	A75	A76	A77	A78	A79	A80	A81	A82	A83	A84	A85	A86	A87	A88	A89	A90	A91	A92	A93	A94	A95	A96
A49	A50	A51	A52	A53	A54	A55	A56	A57	A58	A59	A60	A61	A62	A63	A64	A65	A66	A67	A68	A69	A70	A71	A72
A25	A26	A27	A28	A29	A30	A31	A32	A33	A34	A35	A36	A37	A38	A39	A40	A41	A42	A43	A44	A45	A46	A47	A48
A1	A2	A3	A4	A5	A6	A7	A8	A9	A10	A11	A12	A13	A14	A15	A16	A17	A18	A19	A20	A21	A22	A23	A24

D1-ECU-88P

B5	B6	B7	B8	B9	B10	B11	B12	B13	B14	B15	B16	B17	B18	B19
B3	B4	B20	B21	B22	B23	B24	B25	B26	B27	B28	B29	B30	B31	B32
B1	B2	B33	B34	B35	B36	B37	B38	B39	B40	B41	B42	B43	B44	B45

D1-ECU-58P

B5	B6	B7	B8	B9	B10	B11	B12	B13	B14	B15	B16	B17	B18	B19
B3	B4	B20	B21	B22	B23	B24	B25	B26	B27	B28	B29	B30	B31	B32
B1	B2	B33	B34	B35	B36	B37	B38	B39	B40	B41	B42	B43	B44	B45

色コード表

B	黒	YB	黄黒	GY	緑黒	BrL	茶青
BW	黒白	YL	黄青	GW	緑白	Gr	灰
BR	黒赤	YR	黄赤	GL	緑青	O	オレンジ
BL	黒青	YW	黄白	L	青	OG	オレンジ
BG	黒緑	W	白	LR	青黒	OW	オレンジ
BY	黒黄	WG	白緑	LG	青緑	OB	オレンジ
R	赤	WB	白黒	LB	青黒	OL	オレンジ
RY	赤黒	WV	白赤	LY	青黒	Sb	スチール
RL	赤青	WY	白青	LW	青白	P	ピンク
RG	赤緑	WR	白赤	LO	青オレンジ	PB	ピンク
RW	赤白	WL	白黒	Br	赤	V	茶
RB	赤黒	G	緑	BrW	赤白	Lg	ウライ
Y	黄	GB	緑黒	BrR	赤赤	LgW	ウライ



保証書

このたびはシバウラハンマナイフモアをお買い上げいただき、誠にありがとうございます。
お買い上げいただきました製品につきまして、下記のとおり保証をいたします。

1.保証期間

納入日から起算して満一ケ年とします。

2.保証内容

保証期間に於いて、本機を構成する部品、材料等に、設計及び製造上の欠陥があらわれ、弊社がこの欠陥を認めた場合に限り、弊社が認めた販売店、修理工場、サービス工場で該当部品の取り替え、または修理を無料でいたします。

3.適用除外

保証期間内でも、下記の場合には保証いたしません。

- (1) 取扱説明書に示す正常な取扱い、保守点検、整備が実施されなかった場合。
- (2) 使用上の不注意、過失によって、故障が生じた場合。
- (3) 弊社が規定する仕様の限度（刈刃の欠損による振動、回転速度）を超えて使用し故障した場合。

- (4) 弊社が認めない改造変更が原因となって故障した場合。
- (5) 弊社純正部品以外の部品使用が原因で故障した場合。
- (6) 弊社が認めた販売店、修理工場、サービス工場以外で修理され、故障した場合。
- (7) 故障判定資料の不十分なものと及び損傷部品を紛失された場合。
- (8) 消耗部品及び経時変化により発生した不具合。
- (9) 保証書の提示がない場合は有償となることがあります。
- (10) 保証書を紛失した場合は再発行いたしません。

以上

長野県松本市石芝1丁目1番1号



株式会社IHIBンパウラ

SHIBAURA

記

修理記録

1. お客様

(1) おところ

(2) おなまえ

印

2. 製品名

3. 機番

(作業機番号)

4. お買い上げ年月日 年 月 日

5. お買い上げ販売店

印

年月日	修理内容	サービス店	備考

1. 上記項目はお買い上げ先で記入いたします。

2. 記入捺印のない場合は無効です。

3. 保証修理をご請求される場合にはこの

保証書を提出願います。



株式会社IHISHIBAURA

機械事業本部

〒390-8714 長野県松本市石芝1丁目1番1号
TEL (0263)88-0200 FAX (0263)27-0380
URL:www.ih-shibaura.com