

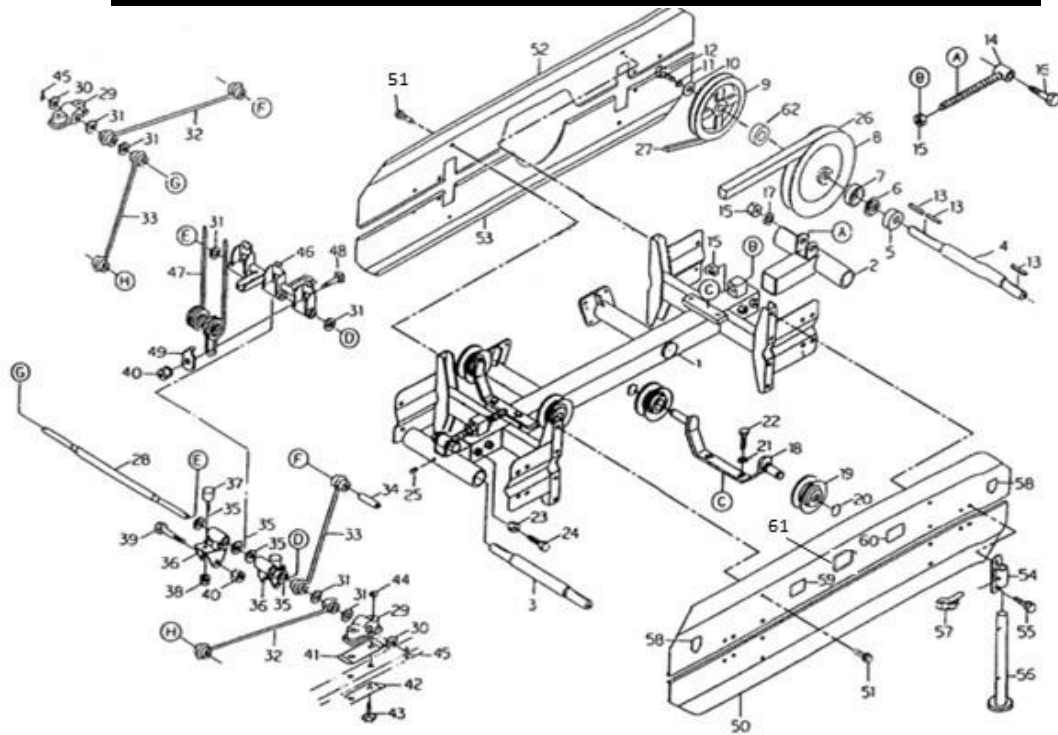
SHIBAURA

PARTS LIST

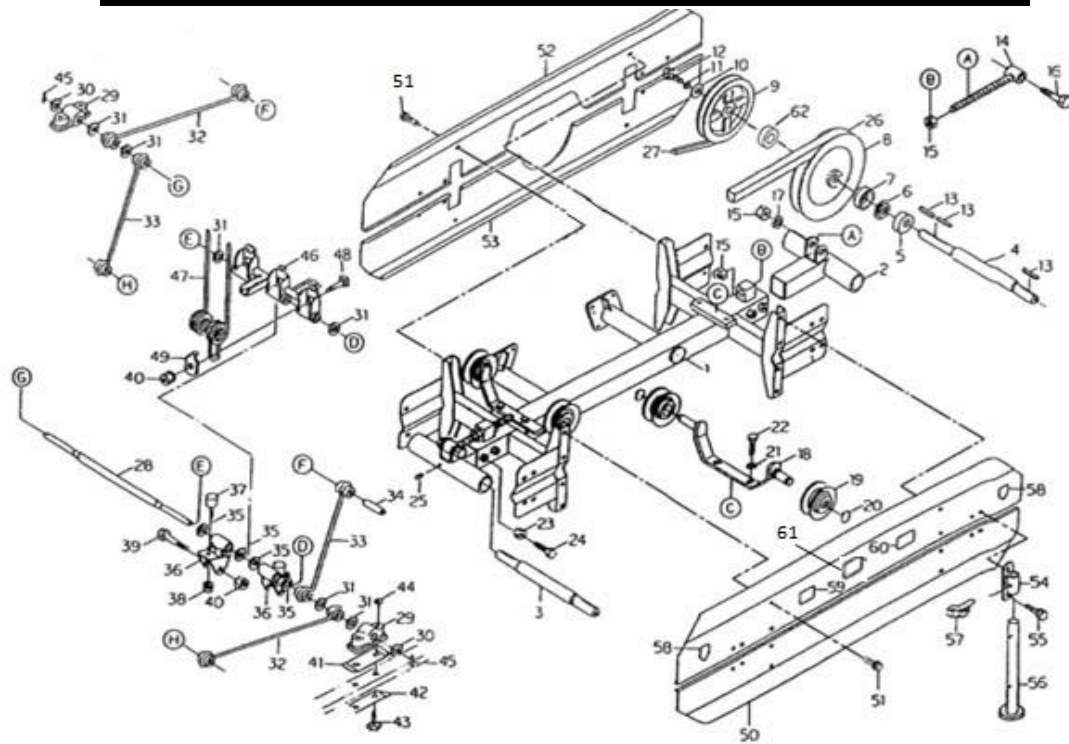
部品表

H2000SR ヘーメーカー

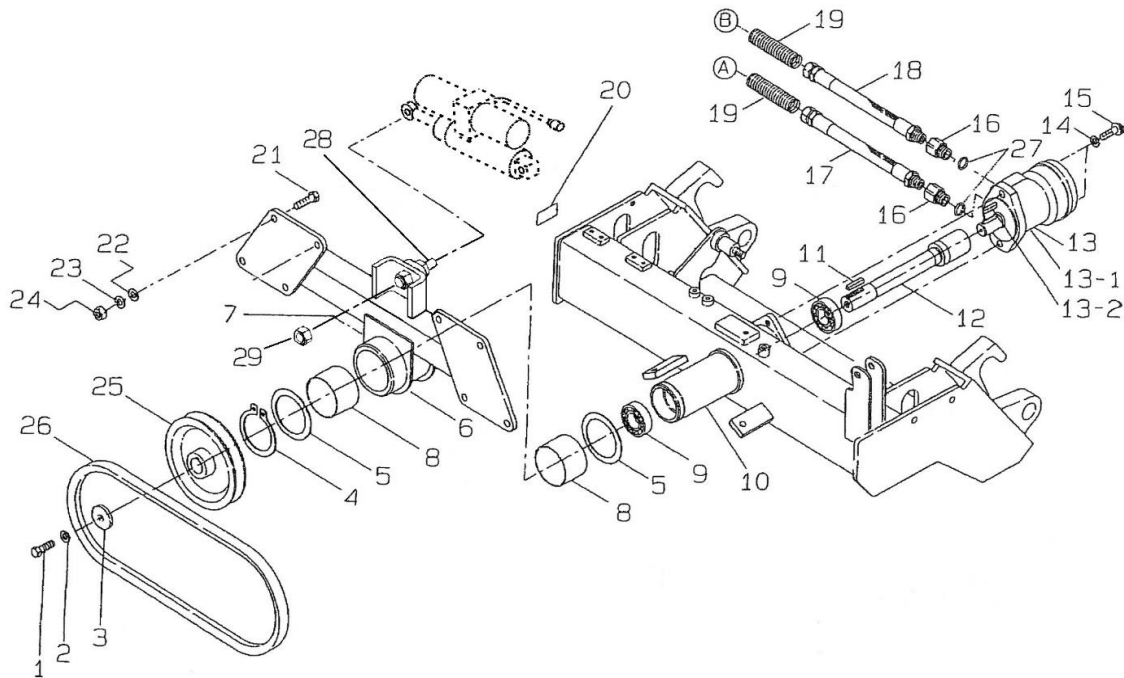
2020年05月 MAY. 2020



見出番号	部品番号	部品名称		台当個数	互換性	適応号機	型寸	備考
KeyNo	Parts No	Description		Q'ty	R/P	Serial Number	Size and details	Remarks
1	84-1675-711-10	TYNE FRAME	タインフレーム	1				
2	84-1675-704-10	D PULLEY HOLDER	Dプーリ軸受け	2				
3	84-1675-715-00	D PULLEY SHAFT B	Dプーリ軸 (B)	1			L=398	
4	582200290	SHAFT; D PULLEY	シャフト; Dプーリ	1			L=449	
5	89-3111-062064	BEARING	ベアリング	4			6206	
6	84-1675-717-00	DUST COLLAR	ダストカラー	4				
7	84-1675-718-00	DUST COVER COLLAR	ダストカバーカラー	4				
8	84-1675-793-00	D PULLEY	Dプーリ	4				
9	84-1675-716-00	PULLEY	ドリフンプーリ	1				
10	83-1653-328-00	WASHAER	座金	4			φ 12 × φ 48 × t6	
11	89-1750-120002	SPRING WASHER	ハネ座金	4			M12	
12	89-1113-120352	BOLT	六角ボルト	4			M12 × 35	8T
13	89-2151-080400	KEY	キー (カマル)	5			8 × 40	
14	84-1675-712-00	TENSION ROD	テンションロッド	2				
15	89-1511-160042	NUT	六角ナット	6			M16	
16	89-1113-160702	BOLT	六角ボルト	2			M16 × 70	8T
17	89-1750-160002	SPRING WASHER	ハネ座金	2			M16	
18	84-1675-721-00	GUIDE PULLEY STAND	ガイドプーリ台	2				
19	84-1675-719-00	GUIDE PULLEY	ガイドプーリ	4				
20	89-2511-000200	SNAP RING	軸用止め輪	4			20	
21	89-1750-100002	SPRING WASHER	ハネ座金	4			M10	
22	89-1111-100252	BOLT	六角ボルト	4			M10 × 25	
23	89-1511-120042	NUT	六角ナット	4			M12	
24	89-1111-120352	BOLT	六角ボルト	4			M12 × 35	
25	83-1560-974-00	GREASE NIPPLE	グリースニップル	2			PT1/8	
26	84-1675-792-00	TYNE BELT	タインベルト	2				
27	R89-6114-009601	V BELT	Vベルト	1			C-96	レット
28	84-1675-824-00	TYNE SHAFT	タインシャフト	12				
29	84-1675-826-00	SHAFT METAL	シャフトメタル	24				
30	89-1711-140002	WASHAER	平座金	24			M14	
31	83-1675-375-00	THRUST WASHER	スラストワッシャ	72			φ 14 × φ 23 × t1	
32	84-1675-843-00	STABILIZER ROD A	スタビライザーロッド A	24				
33	84-1675-844-00	STABILIZER ROD B	スタビライザーロッド B	24				
34	84-1675-832-00	ROD METAL COLLAR	ロッドメタルカラー	24				
35	83-1675-357-00	THRUST WASHER	スラストワッシャ	48			φ 16 × φ 23 × t2.3	

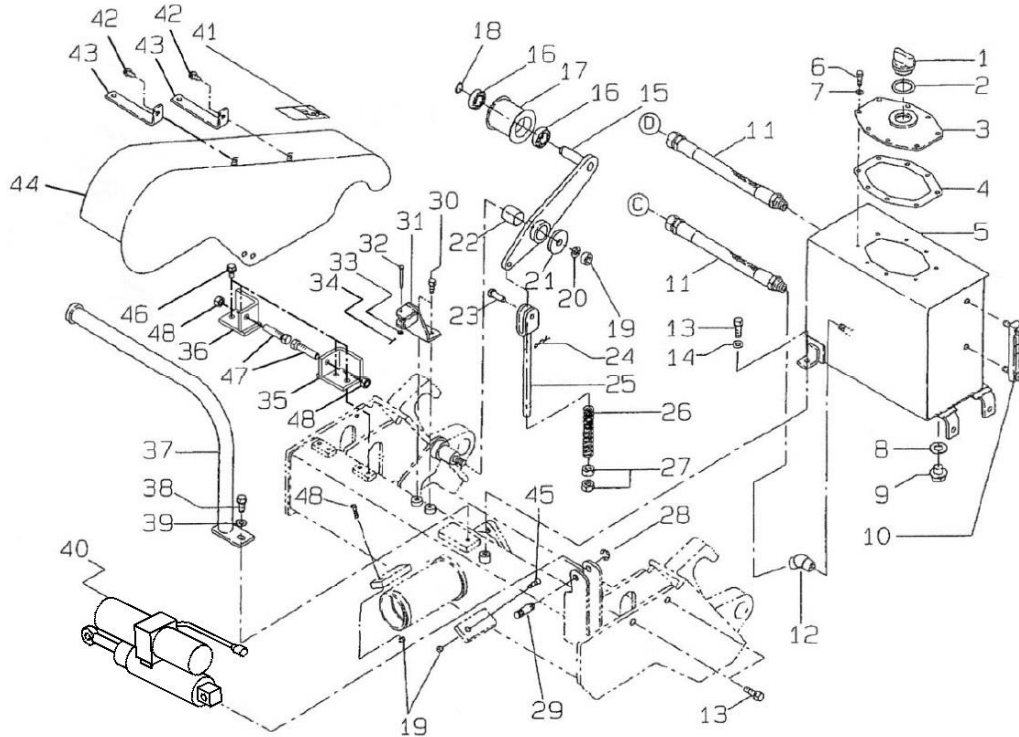


見出番号	部品番号	部品名称		台当個数	互換性	適応号機	型寸	備考
KeyNo	Parts No	Description		Q'ty	R/P	Serial Number	Size and details	Remarks
36	84-1675-831-00	STABILIZER ARM	スタビライザーアーム	24				
37	84-1675-836-00	STOPPER RUBBER	ストップゴム	24			HS30	
38	89-1541-080002	NUT	六角ナット	24			M8	SW付
39	89-1113-100702	BOLT	六角ボルト	24			M10×70	8T
40	89-1557-100003	NYLON NUT	ナイロンナット	60			M10	
41	84-1675-828-00	WASHER	シャフトメタル裏座金	24				
42	84-1675-827-00	PLATE	ベルト当金	24				
43	84-1675-829-00	BOLT	シャフトメタル取付ボルト	48				
44	89-1557-080003	NYLON NUT	ナイロンナット	48			M8	
45	89-2111-050022	SPRING PIN	スプリングピン	24			φ5×22	
46	84-1675-835-00	TYNE HOLDER	タインホルダー	12				
47	84-1675-821-00	TYNE	タイン	36				
48	84-1675-838-00	BOLT	角根丸頭ボルト	36			M10×30	
49	84-1675-837-00	TYNE HOLD PLATE	タイン押さえ板	36				
50	84-1675-733-00	BELT COVER C	ベルトカバー C	2				
51	89-1133-100202	BOLT	六角ボルト	24			M10×20	PW・SW付
52	7901-60100-00	BELT COVER A	ベルトカバー A	1				
53	7901-60200-00	BELT COVER B	ベルトカバー B	1				
54	84-1675-794-00	STAND BRACKET	スタンドBK	4				
55	89-1132-100252	BOLT	六角ボルト	8			M10×25	SW付
56	7901-60300-00	STAND	スタンド	4				
57	84-1675-796-00	PIN	リンチピン	4				
58	83-1415-906-00	MARK	危険マーク	2				
59	84-1675-931-00	MARK	点検マーク	1				
60	84-1675-932-00	MARK	調整マーク	1				
61	390196810	PLATE	コーションプレート	1				
62	582200270	COLLAR	カラー	1				



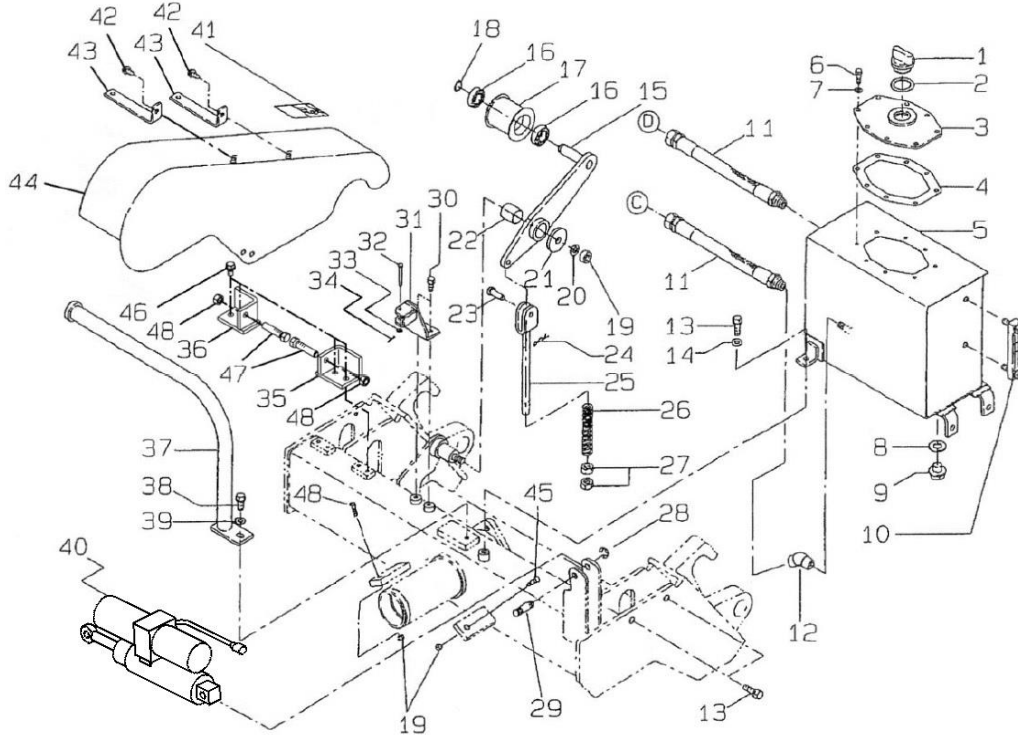
見出番号	部品番号	部品名称		台当個数	互換性	適応号機	型寸	備考
KeyNo	Parts No	Description		Q'ty	R/P	Serial Number	Size and details	Remarks
1	010311230	BOLT	ボルト	1				
2	027100012	SPRING WASHER	スプリングワッシャ	1				
3	026109032	WASHER	ワッシャ	1				
4	036100075	SNAP RING	スナップリング	1				
5	399212110	SPACER	スペーサ	2				
6	582100041	COUPLING FRAME	レンケツフレーム	1				
7	060610000	GREASE NIPPLE	グリスニップル	1				
8	398512010	BUSH	ブッシュ	2				
9	040146206	BEARING	ボールベアリング	2				
10	582100051	HITCH FRAME	ヒッチフレーム	1				
11	034100736	KEY	キー	1				
12	582200090	SHAFT	シャフト	1				
13	340850340	HYDRAULIC MOTOR	オイルモータ	1				
13-1	340490266	SEAL KIT	シールKIT	1				
13-2	340490267	KEY	キー	1				
14	026100012	WASHER	ワッシャ	2				
15	011511235	BOLT	ボルト	2				
16	340673080	ADAPTER	アダプタ	2				
17	340691890	OIL HOSE	オイルホース	1				
18	340691970	OIL HOSE	オイルホース	1				
19	385960650	COVER	カバー:コルゲート	2				
20	*	NAME PLATE	ネームプレート	1				供給不可
21	010311240	BOLT	ボルト	8				
22	027100012	SPRING WASHER	スプリングワッシャ	8				
23	026100012	WASHER	ワッシャ	8				
24	020900012	NUT	ナット	8				
25	4-1674-6360-00	PULLY	プーリ	1				
26	R-89-6114-009601	V BELT	Vベルト	1				
27	052100180	O-RING	Oリング	2				
28	582110131	BOLT	ボルト	1				
29	021000018	NUT	ナット	1				

H2000SR ヘーメーカ タンク関係A(1/2)



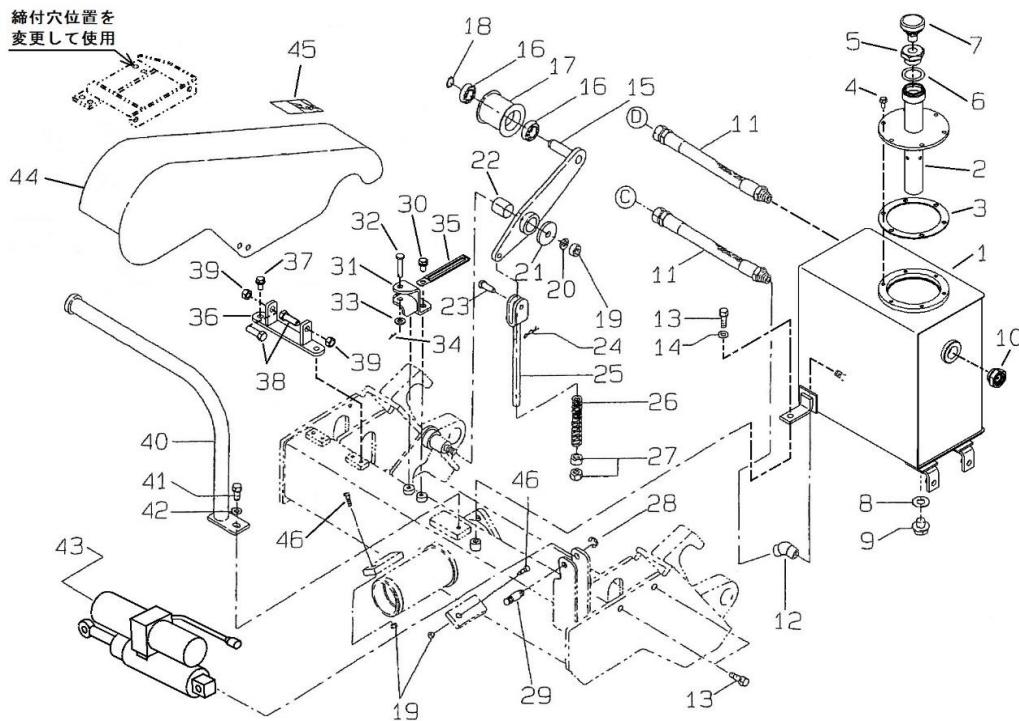
見出番号	部品番号	部品名称		台当個数	互換性	適応号機	型 寸	備 考
KeyNo	Parts No	Description		Q'ty	R/P	Serial Number	Size and details	Remarks
1	398430560	PLUG	プラグ	1				
2	054109013	GASKET	ガスケット	1				
3	360410130	COVER	カバー:タンク	1				
4	324990860	GASKET	ガスケット	1				
5	582200200	OIL TANK	オイルタンク	1				
6	010310816	BOLT	ボルト	8				
7	025100008	SEAL WASHER	シールワッシャ	8				
8	025100016	SEAL WASHER	シールワッシャ	1				
9	064600016	PLUG	プラグ	1				
10	398410290	GAUGE	ゲージ:レベル	1				
11	340691960	OIL HOSE	オイルホース	2				
12	340672660	ADAPTER	アダプタ	1				
13	011511030	BOLT	ボルト	3				
14	026100010	WASHER	ワッシャ	1				
15	582200040	TENSION ARM	テンションアーム	1				
16	040146203	BEARING	ボールベアリング	2				
17	580200480	TENSION PULLY	テンションプーリ	1				
18	036100017	SNAP RING	スナップリング	1				
19	020900012	NUT	ナット	3				
20	027100012	SPRING WASHER	スプリングワッシャ	1				
21	026109032	WASHER	ワッシャ	1				
22	398510300	BUSH	ブッシュ	1				
23	031311025	FLAT HEAD PIN	ヒラアタマピン	1				
24	031100010	SNAP PIN	スナップピン	1				
25	582200050	ROD	ロッド	1				
26	398215280	SPRING	スプリング	1				
27	020900012	NUT	ナット	2				
28	036800010	E-RING	Eリング	3				
29	582200340	PIN	ピン	1				
30	011510820	BOLT	ボルト	2				
31	582200080	CYLINDER BRACKET	シリンダブラケット	1				
32	031310630	FLAT HEAD PIN	ヒラアタマピン	1				
33	026100006	WASHER	ワッシャ	1				
34	031100006	SNAP PIN	スナップピン	1				
35	582200310	BRACKET	ブラケット	1				

H2000SR ヘーメーカー タンク関係A(2/2)



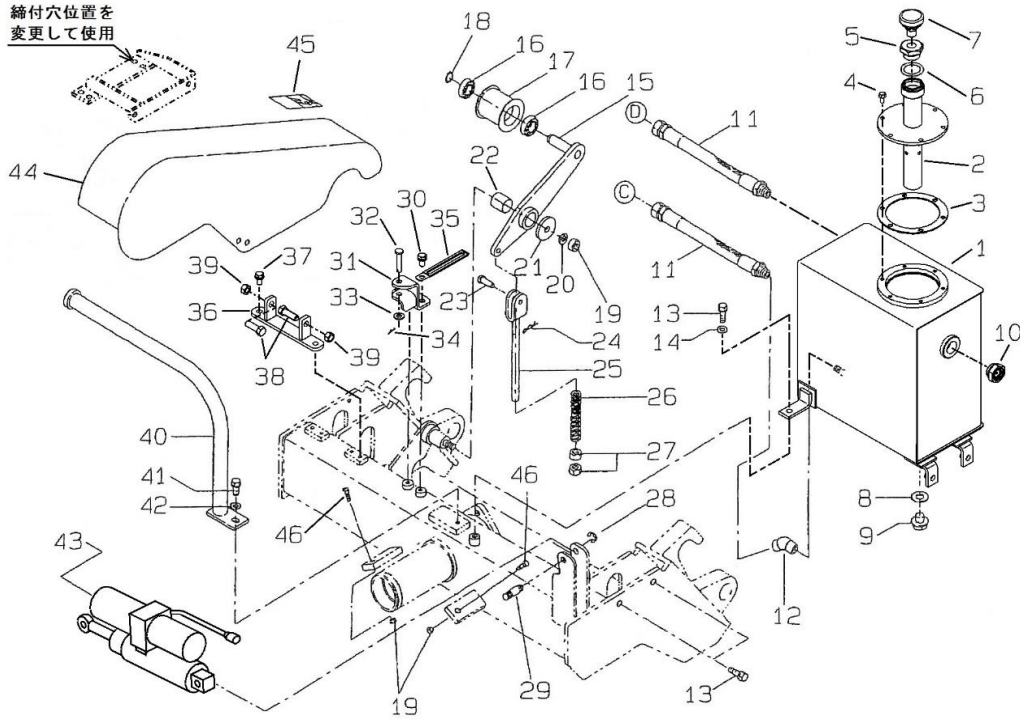
見出番号	部品番号	部品名称		台当個数	互換性	適応号機	型 寸	備 考
KeyNo	Parts No	Description		Q'ty	R/P	Serial Number	Size and details	Remarks
36	582200320	BRACKET	ブラケット	1				
37	582120060	PIPE	パイプ	1				
38	011511020	BOLT	ボルト	1				
39	026100010	WASHER	ワッシャ	1				
40	344953042	CYLINDER	シリンダ: スインク	1				
41	390197010	PLATE	コーションプレート	1				
42	011810820	BOLT	ボルト	2				
43	582200120	PLATE	プレート	2				
44	582200112	BELT COVER	ベルトカバー	1				
45	010311240	BOLT	ボルト	2				
46	011510816	BOLT	ボルト	4				
47	013111030	BOLT	ボルト	2				
48	020900010	NUT	ナット	2				

H2000SR ヘーメーカ タンク関係B(1/2)



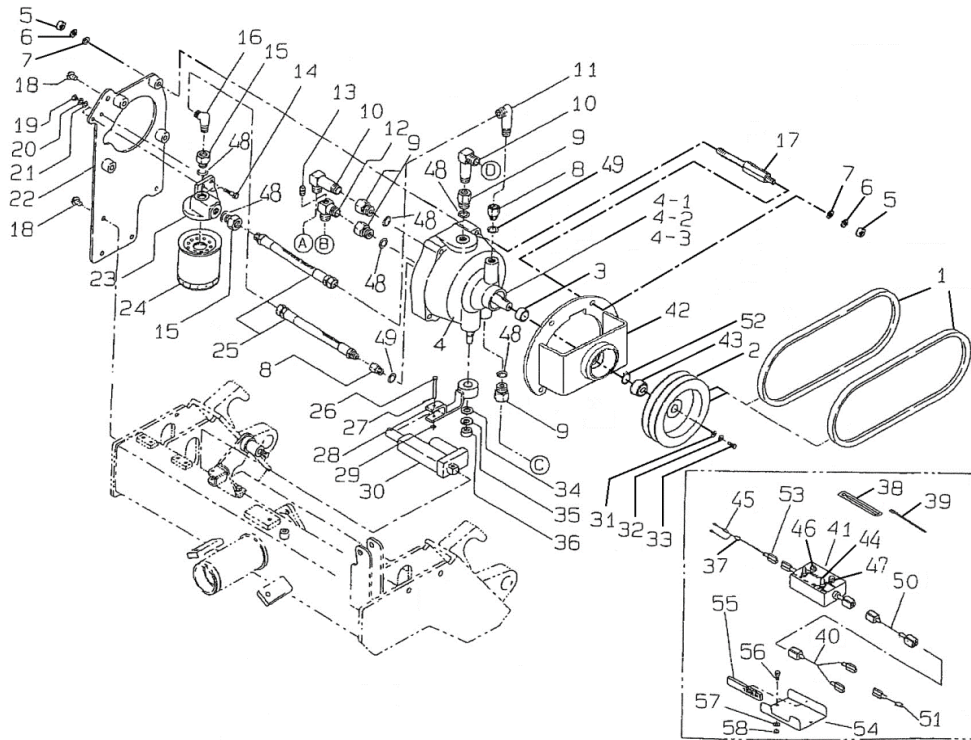
見出番号	部品番号	部品名称		台当個数	互換性	適応号機	型寸	備考
KeyNo	Parts No	Description		Q'ty	R/P	Serial Number	Size and details	Remarks
1	582200350	OIL TANK	オイルタンク	1				
2	A52150130	BRIZA PIPE	ブリーザパイプ	1				
3	A52990020	PACKING	パッキン	1				
4	010810614	BOLT	ボルト	6				
5	A41140220	BUSHING	ブッシング	1				
6	052100250	O-RING	Oリング	1				
7	A40610050	BRIZA	エアブリーザ	1				
8	025100016	SEAL WASHER	シールワッシャ	1				
9	064600016	PLUG	プラグ	1				
10	A98410020	GAUGE	オイルゲージ3/4	1				
11	340691960	OIL HOSE	オイルホース	2				
12	340672660	ADAPTER	アダプタ	1				
13	011511030	BOLT	ボルト	3				
14	026100010	WASHER	ワッシャ	1				
15	582200040	TENSION ARM	テンションアーム	1				
16	040146203	BEARING	ボールベアリング	2				
17	580200480	TENSION PULLY	テンションプーリ	1				
18	036100017	SNAP RING	スナップリング	1				
19	020900012	NUT	ナット	3				
20	027100012	SPRING WASHER	スプリングワッシャ	1				
21	026109032	WASHER	ワッシャ	1				
22	398510300	BUSH	ブッシュ	1				
23	031311025	FLAT HEAD PIN	ヒラアタマピン	1				
24	031100010	SNAP PIN	スナップピン	1				
25	582200050	ROD	ロッド	1				
26	398215280	SPRING	スプリング	1				
27	020900012	NUT	ナット	2				
28	036800010	E-RING	Eリング	3				
29	582200340	PIN	ピン	1				
30	011510816	BOLT	ボルト	2				
31	344903310	BRACKET CYLINDER	ブラケット:シリンダ	1				
32	031310835	FLAT HEAD PIN	ヒラアタマピン	1				
33	026100008	WASHER	ワッシャ	1				
34	031100008	SNAP PIN	スナップピン	1				
35	399113620	CLAMP	クランプ	1				

H2000SR ヘーメーカ タンク関係B(2/2)



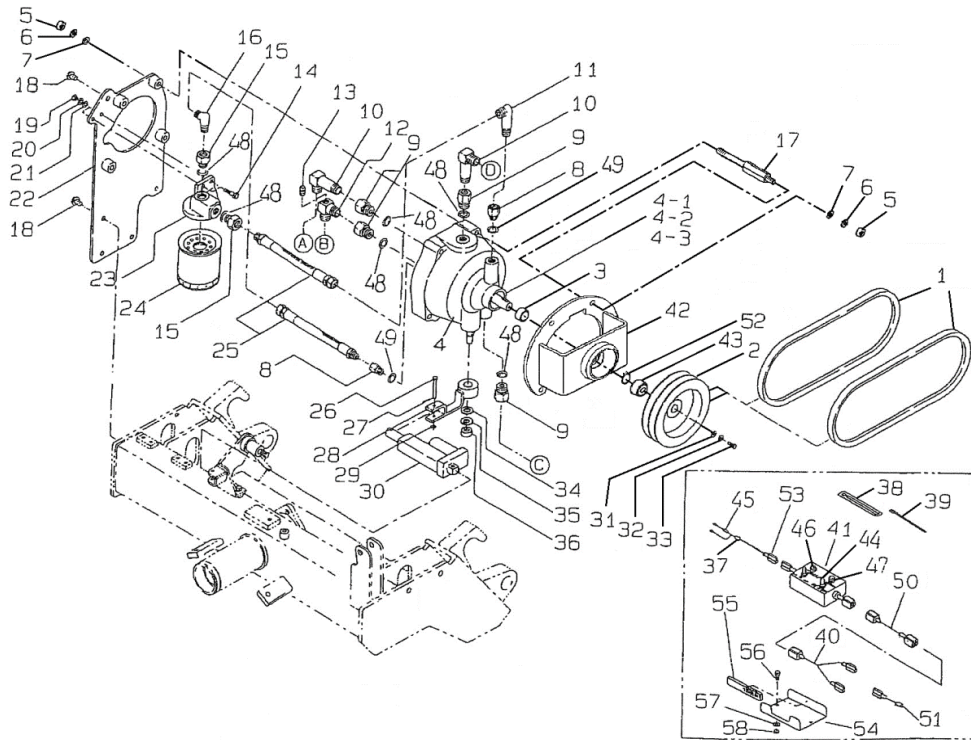
見出番号	部品番号	部品名称		台当個数	互換性	適応号機	型寸	備考
KeyNo	Parts No	Description		Q'ty	R/P	Serial Number	Size and details	Remarks
36	344903320	BRACKET STOPPER	ブラケット:ストップパー	1				
37	011510816	BOLT	ボルト	2				
38	013111030	BOLT	ボルト	2				
39	020900010	NUT	ナット	2				
40	582120060	PIPE	パイプ	1				
41	011511020	BOLT	ボルト	1				
42	026100010	WASHER	ワッシャ	1				
43	344953042	CYLINDER	シリンダ:スイング	1				
44	582200112	BELT COVER	ベルトカバー	1				
45	390197010	PLATE	コーションプレート	1				
46	010311240	BOLT	ボルト	2				

H2000SR ヘーメーカ 駆動部関係A(1/2)



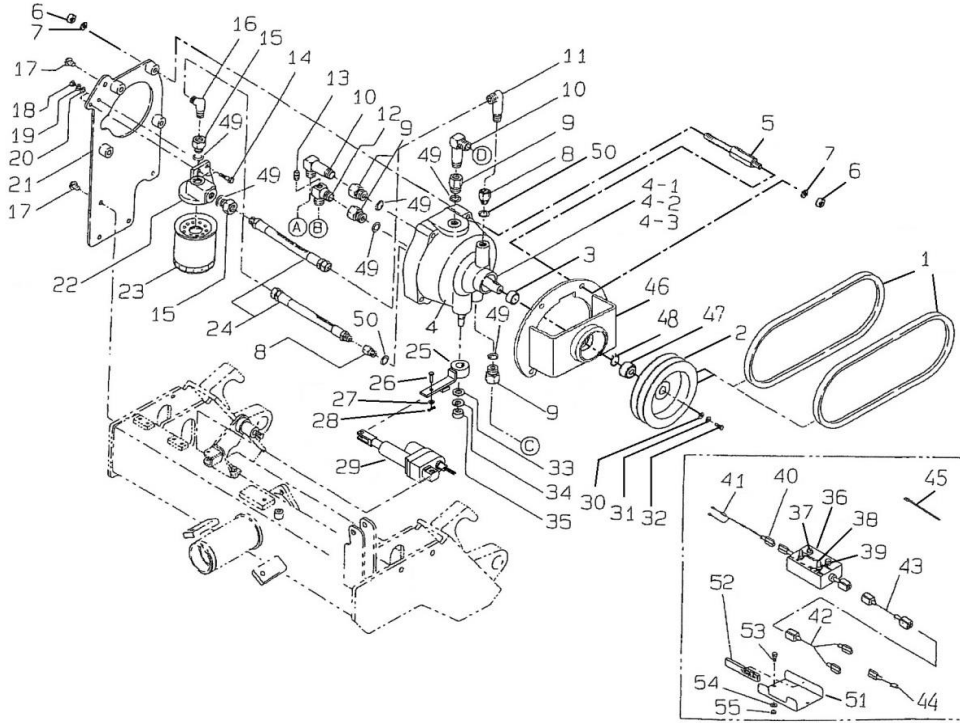
見出番号	部品番号	部品名称		台当個数	互換性	適応号機	型 寸	備 考
KeyNo	Parts No	Description		Q'ty	R/P	Serial Number	Size and details	Remarks
1	080320061	V BELT	Vベルト	2				
2	398680491	PULLY	プーリ	1				
3	399235510	COLLAR	カラー	1				
4	340451010	HST PUMP	HSTポンプ	1				
4-1	340490242	SEAL KIT	シールKIT	1				
4-2	340490243	KEY	キー;トラニオン	1				
4-3	340490244	KEY	キー;入力軸	1				
5	020900010	NUT	ナット	8				
6	027100010	SPRING WASHER	スプリングワッシャ	8				
7	026100010	WASHER	ワッシャ	8				
8	340673510	ADAPTER	アダプタ	2				
9	340670310	ADAPTER	アダプタ	4				
10	340672850	ADAPTER	アダプタ	2				
11	340672240	ADAPTER	アダプタ	1				
12	340672880	ADAPTER	アダプタ	1				
13	064500020	PLUG	プラグ	1				
14	010310830	BOLT	ボルト	2				
15	340673500	ADAPTER	アダプタ	2				
16	398480640	ADAPTER	アダプタ	1				
17	582200280	BOLT	ボルト	4				
18	011511020	BOLT	ボルト	5				
19	020900008	NUT	ナット	2				
20	027100008	SPRING WASHER	スプリングワッシャ	2				
21	026100008	WASHER	ワッシャ	2				
22	582120040	PLATE	プレート	1				
23	340560340	FLANGE	フランジ	1				
24	340501030	FILTER	フィルタ	1				
25	340691990	OIL HOSE	オイルホース	2				
26	031310640	FLAT HEAD PIN	ヒラアタマピン	1				
27	031100006	SNAP PIN	スナップピン	1				
28	582200010	ARM	アーム	1				
29	026100006	WASHER	ワッシャ	1				
30	344952120	CYLINDER	シリンダ:(小)	1				
31	026109021	WASHER	ワッシャ	1				
32	027100006	SPRING WASHER	スプリングワッシャ	1				

H2000SR ヘーメーカ 駆動部関係A(2/2)



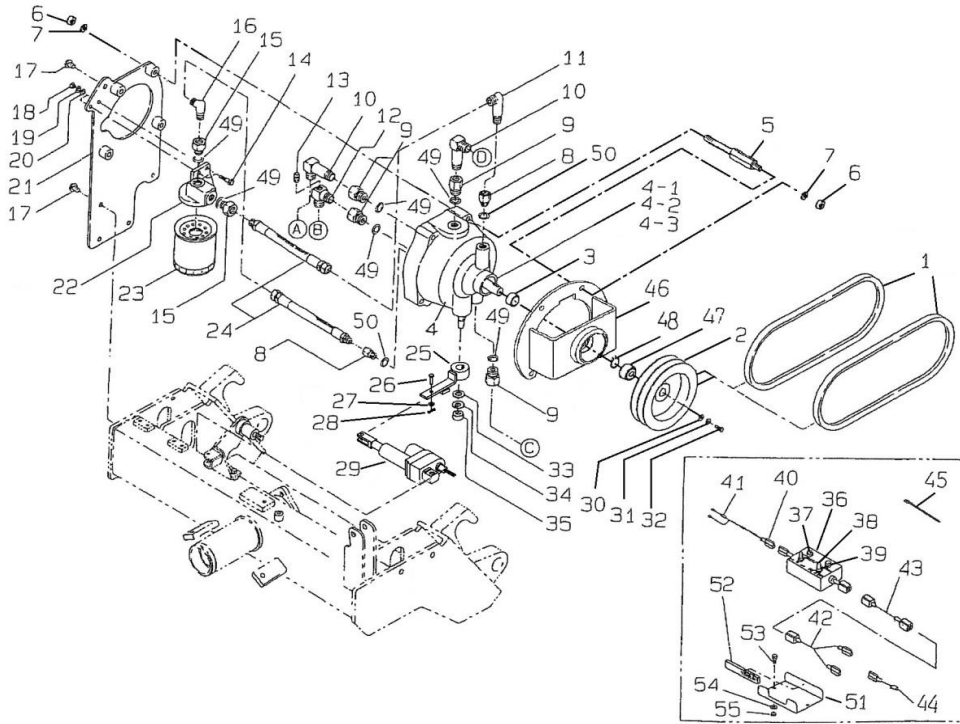
見出番号	部品番号	部品名称		台当個数	互換性	適応号機	型 寸	備 考
KeyNo	Parts No	Description		Q'ty	R/P	Serial Number	Size and details	Remarks
33	010109553	BOLT	ボルト	1				
34	026100014	WASHER	ワッシャ	1				
35	027100014	SPRING WASHER	スプリングワッシャ	1				
36	020109249	NUT	ナット	1				
37	385611000	WIRE HARNESS	ワイヤーハーネス	1				
38	399112980	CLAMP	クランプ	3				
39	398750220	BAND	バンド	5				
40	385611010	WIRE HARNESS	ワイヤーハーネス	1				
41	385081211	CONTROL BOX ASSY	コントロールボックスASSY	1				
42	582200300	BEARING HOLDER	ベアリングホルダ	1				
43	040146007	BEARING	ボールベアリング	1				
44	385820060	CAP	キャップ	2				
45	385410050	FUSE	ヒューズ: 30A-パイプ	1				
46	385410040	FUSE	ヒューズ: 10A-パイプ	1				
47	385410020	FUSE	ヒューズ: 20A-パイプ	1				
48	052100200	O-RING	Oリング	6				
49	052109146	O-RING	Oリング	2				
50	385611110	WIRE HARNESS	ワイヤーハーネス	1				
51	385611530	WIRE HARNESS	ワイヤーハーネス	1				
52	036100035	SNAP RING	スナップリング	1				
53	385611900	WIRE HARNESS	ワイヤーハーネス	1				
54	350862250	BRACKET	ブラケット	1				
55	398135350	SPONGE	スポンジ	1				
56	010300825	BOLT	ボルト	2				
57	026109010	WASHER	ワッシャ	2				
58	021500008	NUT	ナット	2				

H2000SR ヘーメーカ 駆動部関係B(1/2)



見出番号	部品番号	部品名称		台当個数	互換性	適応号機	型寸	備考
KeyNo	Parts No	Description		Q'ty	R/P	Serial Number	Size and details	Remarks
1	080320061	V BELT	Vベルト	2				
2	398680491	PULLY	プーリ	1				
3	399235510	COLLAR	カラー	1				
4	340451010	HST PUMP	HSTポンプ	1				
4-1	340490242	SEAL KIT	シールKIT	1				
4-2	340490243	KEY	キー;トラニオン	1				
4-3	340490244	KEY	キー;入力軸	1				
5	582200280	BOLT	ボルト	4				
6	020900010	NUT	ナット	8				
7	027100010	SPRING WASHER	スプリングワッシャ	8				
8	340673510	ADAPTER	アダプタ	2				
9	340670310	ADAPTER	アダプタ	4				
10	340672850	ADAPTER	アダプタ	2				
11	340672240	ADAPTER	アダプタ	1				
12	340672880	ADAPTER	アダプタ	1				
13	064500020	PLUG	プラグ	1				
14	010310830	BOLT	ボルト	2				
15	340673500	ADAPTER	アダプタ	2				
16	398480640	ADAPTER	アダプタ	1				
17	011511020	BOLT	ボルト	5				
18	020900008	NUT	ナット	2				
19	027100008	SPRING WASHER	スプリングワッシャ	2				
20	026100008	WASHER	ワッシャ	2				
21	582120040	PLATE	プレート	1				
22	340560340	FLANGE	フランジ	1				
23	340501030	FILTER	フィルタ	1				
24	340691990	OIL HOSE	オイルホース	2				
25	324350840	ARM	アーム	1				
26	031310620	FLAT HEAD PIN	ヒラアタマピン	1				
27	026100006	WASHER	ワッシャ	1				
28	031100006	SNAP PIN	スナップピン	1				
29	344953700	CYLINDER	シリンダASSY	1				
30	026109021	WASHER	ワッシャ	1				
31	027100006	SPRING WASHER	スプリングワッシャ	1				
32	010109553	BOLT	ボルト	1			UNC 1/4-20	

H2000SR ヘーメーカ 駆動部関係B(2/2)



見出番号	部品番号	部品名称		台当個数	互換性	適応号機	型寸	備考
KeyNo	Parts No	Description		Q'ty	R/P	Serial Number	Size and details	Remarks
33	026100014	WASHER	ワッシャ	1				
34	027100014	SPRING WASHER	スプリングワッシャ	1				
35	020109249	NUT	ナット	1			UNC 1/2-13	
36	385081211	CONTROL BOX ASSY	コントロールボックスASSY	1				
37	385410040	FUSE	ヒューズ: 10A-ハイブ	1				
38	385410020	FUSE	ヒューズ: 20A-ハイブ	1				
39	385820060	CAP	キャップ	2				
40	385611900	WIRE HARNESS	ワイヤーハーネス	1				
41	385410050	FUSE	ヒューズ: 30A-ハイブ	1				
42	385614020	WIRE HARNESS	ワイヤーハーネス	1				
43	385611110	WIRE HARNESS	ワイヤーハーネス	1				
44	385611530	WIRE HARNESS	ワイヤーハーネス	1				
45	398750220	BAND	バンド	5				
46	582200300	BEARING HOLDER	ベアリングホルダ	1				
47	040146007	BEARING	ボールベアリング	1				
48	036100035	SNAP RING	スナップリング	1				
49	052100200	O-RING	Oリング	6				
50	052109146	O-RING	Oリング	2				
51	350862250	BRACKET	ブラケット	1				
52	398135350	SPONGE	スポンジ	1				
53	010300825	BOLT	ボルト	2				
54	026109010	WASHER	ワッシャ	2				
55	021500008	NUT	ナット	2				

