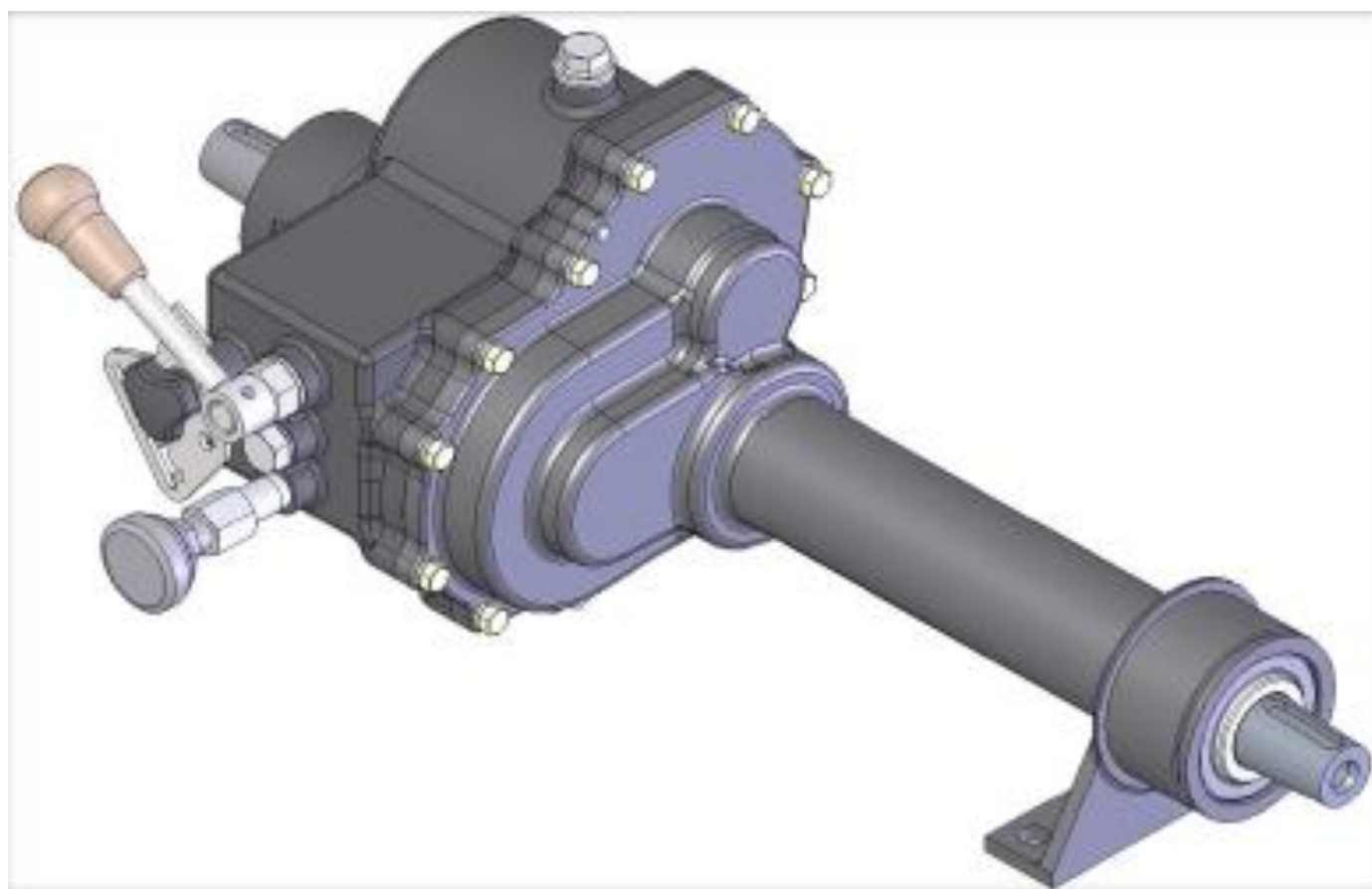


# SHIBAURA

## ハンマーナイフモア正逆転KIT

### 部品表 PARTS LIST

2021年4月 . APR.2021



# パーツリストの見方について

1) このパーツリストには下記形式が記載されております。

品目コード	品目名称	適 応 型 式	適 応 作 業 機
754922	正逆転 KIT	SH1550・SH1500A・SH1570 T4	1500 mm 幅作業機

2) リストの記載内容について

リストの記載内容は下記に示す番号に従って説明します。

見出番号 Key No	部 品 番 号 Parts No	部 品 名 称 Parts Name	台 当 個 数 Q'ty				互換性 R/P	適 応 号 機 Application	型 寸 Description	備 考 Remarks
			⑨		④					
①	②	③			④		⑤	⑥	⑦	⑧

- ① 見出番号 イラストに付されている番号とリストの番号を一致させることにより、部品番号が索引できます。
- ② 部品番号 部品を管理するための部品番号です。
- ③ 部品名称 部品の名称を和文、英文で表示してあります。
- ④ 個 数 見出し番号あたりの使用個数を表示してあります。
- ⑤ 互 換 性 部品変更による新部品と旧部品との互換性記号を表示してあります。
- ⑥ 適用号機 設計変更実施号機が表示してあります。
- ⑦ 型 寸 部品のサイズを表示してあります。
- ⑧ 備 考 部品の仕様・説明等が表示してあります。
- ⑨ ALL すべての型式を意味します。

3) 記号、略語について

記号 (部品変更による新部品と旧部品との互換性の表示は次の通りです。)

表示記号	内 容
*	部品供給不可 (部品番号欄にこのマークがあるのは供給いたしません。)
A	新旧共に互換性あり (新旧部品は新旧製品のいずれにも取付出来ます。)
B	新部品のみ互換性あり 新部品は新旧部品のいずれにも取付出来ますが、旧部品は新製品に取付けることは出来ません。
D	新旧部品の互換性なし (新部品は新製品、旧部品は旧製品にのみ取付出来ます。)
E	追加部品であり適用号機欄に号機を記入。
F	廃止部品であり適用号機欄に号機を記入。
○	旧部品は在庫に限り供給、以降新部品を供給 (○マークを部品番号欄に旧部品番号備考欄に表示)
~×××××××	: 製造番号・・・・号機まで
×××××××~	: 製造番号・・・・号機より

略語:

ASSY : アセンブリ	R. H : ライト	OP : オプション	IN : 吸気
Inc : ……を含む	UP : 上	: 直径	EX : 排気
AR : 所要	LOW : 下	l : 長さ	
Fr. : フロント	S. T. D : スタンダード	t : 厚さ	
Re. : リヤ	U. S : アンダーサイズ	φ : 直径	
L. H : レフト	O. S : オーバーサイズ	プリート (圧入, カシメ品)	

4) イラストについて

イラストにはASSY部品、単体部品が記載されておりますが必ずしも正確な形状を示すものではありません。正確な部品番号を見出すための目安となるものです。イラストに付されている番号とリストの見出番号を一致させることにより、その見出し番号から部品番号を知るようになっていきます。

## ご注文について

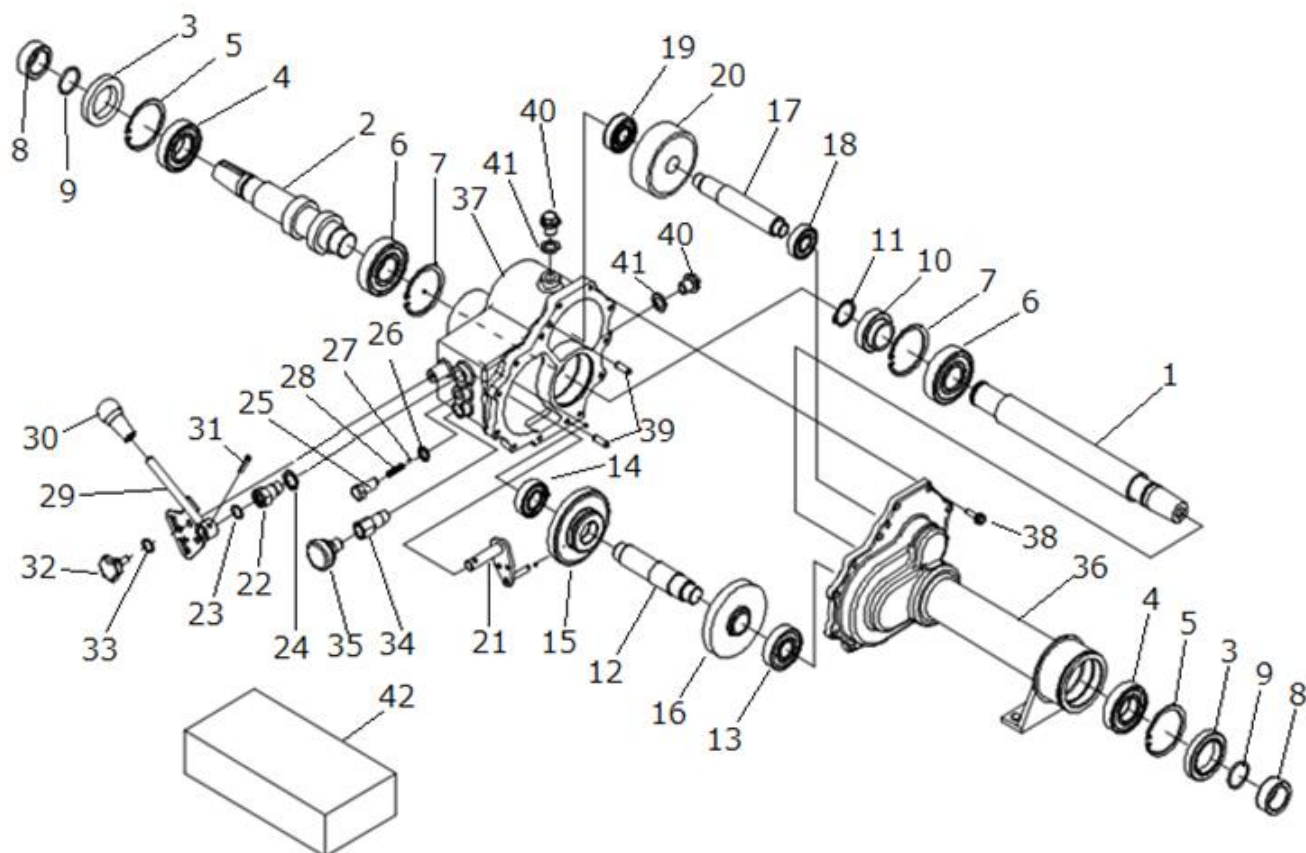
- 1) 部品をご注文の際は部品番号、部品名称、個数をお知らせ下さい。
- 2) ご注文の部品は原則として誤送以外の返品は認めません。
- 3) 製品には弊社**純正部品**を必ずご使用願います。  
(市販の類似品を使用されますと早期破損や性能を悪くする原因となります。)
- 4) 部品価格は別表の部品価格表を参照ください。

※本部品表は予告なく変更することがあります。

## 目 次 CONTENTS

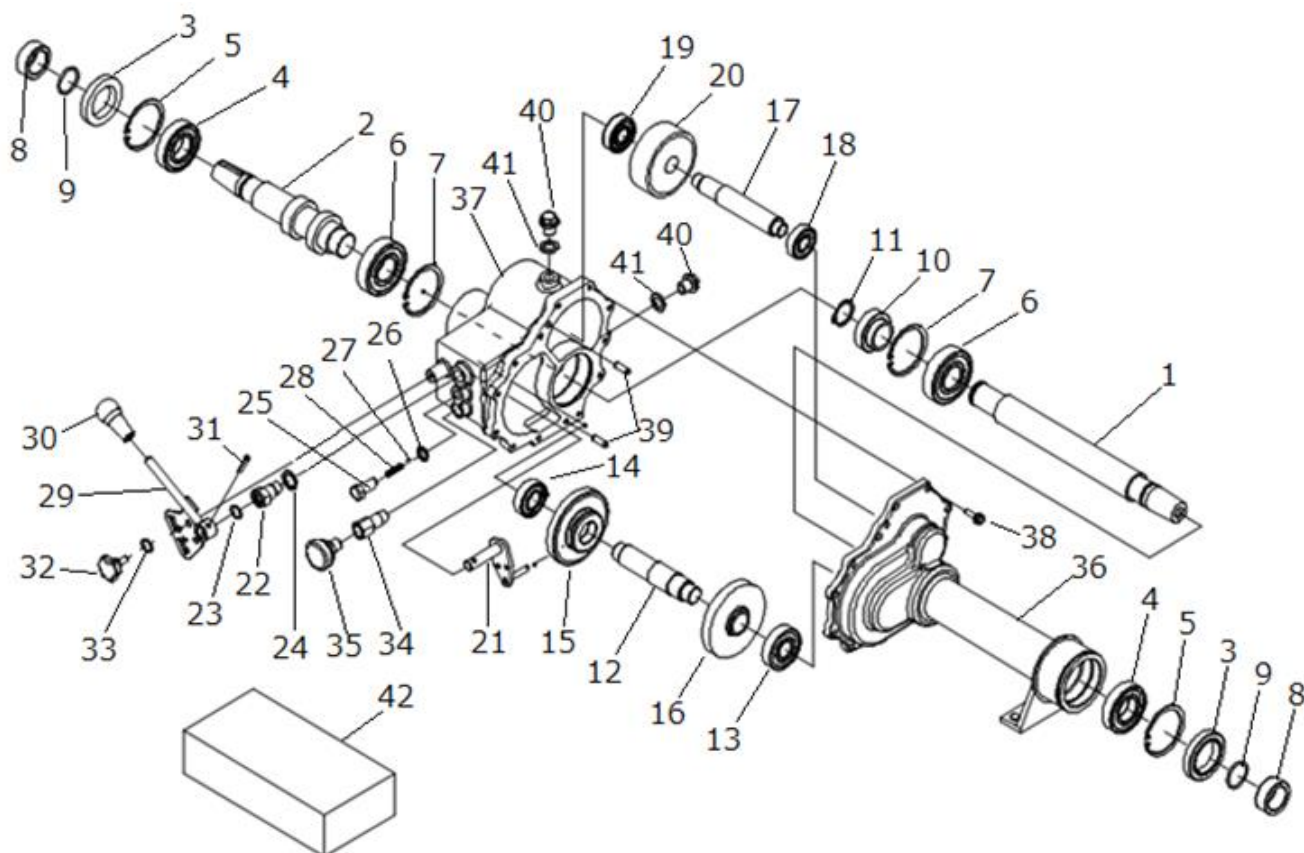
図 番 FIG.NO.	装置名称 SUBJECT	ページ PAGE
—	パーツリストの見方に付いて	
—	目次	
FIG.101	正逆転 ギヤ BOX	
FIG.102	正逆転 ギヤ BOX : ドウコンプヒン(FIG.101 No.42)	
—	部品番号順索引	

FIG.101 正逆転ギヤBOX



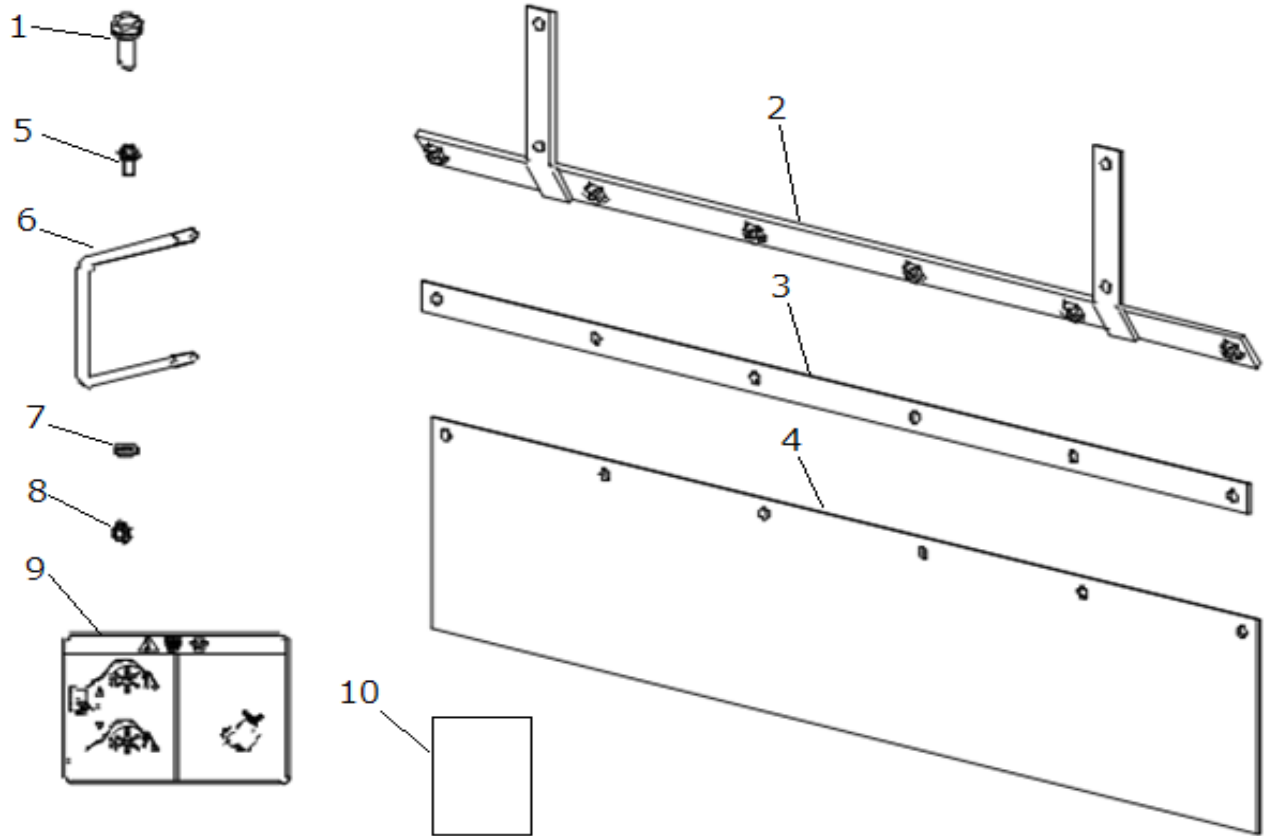
見出番号 Key No.	部品番号 Parts No.	部品名称 Parts Name	台当個数 Q'ty			互換性 R/P	適応機種 Application	型寸 Description	備考 Remarks
			1550	1500A	1570T4				
1	322514800	ドライブ シャフト DRIVE SHAFT	1	1	1				
2	322521550	メイン シャフト MAIN SHAFT	1	1	1				
3	050202350	オイル シール OIL SEAL	2	2	2			D507212	
4	040106207	ボール ベアリング BALL BEARING	2	2	2				
5	036500072	スナップ リング SNAP RING	2	2	2			Ch72	
6	040106307	ボール ベアリング BALL BEARING	2	2	2				
7	036500080	スナップ リング SNAP RING	2	2	2			Ch80	
8	399236340	カラー COLLAR	2	2	2				
9	052300300	Oリング O-RING	2	2	2				
10	322327240	コティギヤ : A FIXING GEAR A	1	1	1				
11	036100035	スナップ リング SNAP RING	1	1	1			Cs35	
12	322532110	カウンタ シャフト COUNTER SHAFT	1	1	1				
13	040106305	ボール ベアリング BALL BEARING	1	1	1				
14	040109054	ボール ベアリング BALL BEARING	1	1	1			#6205R	
15	322342330	スライドギヤ : A SLIDE GEAR A	1	1	1				
16	322330280	コティギヤ : B FIXING GEAR B	1	1	1				
17	322532120	カウンタ シャフト COUNTER SHAFT	1	1	1				
18	040106204	ボール ベアリング BALL BEARING	1	1	1				
19	040106304	ボール ベアリング BALL BEARING	1	1	1				
20	322327250	コティギヤ : A FIXING GEAR A	1	1	1				
21	324203490	シフト アーム SHIFT ARM	1	1	1				
22	324510400	シフトガイド GUIDE	1	1	1				
23	052100150	Oリング O-RING	1	1	1				
24	025100020	シールワッシャ SEAL WASHER	1	1	1				
25	399431360	ボルト BOLT	1	1	1				
26	025100014	シールワッシャ SEAL WASHER	1	1	1				
27	048100011	スチール ボール : 11/32 STEEL BALL	1	1	1				
28	398212960	スプリング SPRING	1	1	1				
29	324108450	チェンジレバー CHANGE LEVER	1	1	1				
30	398180880	グリップ GRIP	1	1	1				
31	030300636	スプリングピン SPRING PIN	1	1	1				
32	398180650	グリップ GRIP	1	1	1				
33	399340100	ワッシャ WASHER	1	1	1				皿バネ
34	340674370	アダプタ ADAPTOR	1	1	1				
35	A40610050	ブリーザ AIR BREATHER	1	1	1				

FIG.101 正逆転 ギヤ BOX



見出番号 Key No.	部品番号 Parts No.	部品名称 Parts Name	台当個数 Q'ty			互換性 R/P	適応機種 Application	型寸 Description	備考 Remarks
			1550	1500A	1570T4				
36	322119550	ミッションケース : L MISSION CASE : L	1	1	1				
37	322119570	ミッションケース : R MISSION CASE : R	1	1	1				
38	011510825	ボルト BOLT	12	12	12				
39	030500825	ノックピン DOWEL PIN	2	2	2				
40	025100016	シールワッシャ SEAL WASHER	2	2	2				
41	064600016	ドレンプラグ PLUG	2	2	2				
42	*	ドウコンブヒ BUNDLED PART	1	1	1				FIG.102

FIG.102 正逆転 ギヤ BOX : トウコンブヒン(FIG.101 No.42)



見出番号 Key No.	部品番号 Parts No.	部品名称 Parts Name	台当個数 Q'ty			互換性 R/P	適応機種 Application	型寸 Description	備考 Remarks
			1550	1500A	1570T4				
1	011511235	ボルト BOLT	4	4	4				
2	378411700	プレート : ステイ PLATE	1	1	1				
3	378411710	プレート PLATE	1	1	1				
4	398123880	ヒサンボウシ カバー RUBBER	1	1	1				
5	010810820	ボルト BOLT	6	6	6				
6	399431370	ボルト BOLT	2	2	2				
7	026100008	ワッシャ WASHER	4	4	4				
8	022300008	ナット : U U NUT	4	4	4				
9	390199880	コーションプレート : キリカエ CAUTION PLATE	1	1	1				
10	300862810	トシヨ LIST	1	1	1				

## 部品番号順索引 NUMERICAL PARTS INDEX

部品番号 Parts No.	図番号 FIG No.	見出番号 Key No.	部品番号 Parts No.	図番号 FIG No.	見出番号 Key No.	部品番号 Parts No.	図番号 FIG No.	見出番号 Key No.
*	101	42						
010810820	102	5						
011510825	101	38						
011511235	102	1						
022300008	102	8						
025100014	101	26						
025100016	101	40						
025100020	101	24						
026100008	102	7						
030300636	101	31						
030500825	101	39						
036100035	101	11						
036500072	101	5						
036500080	101	7						
040106204	101	18						
040106207	101	4						
040106304	101	19						
040106305	101	13						
040106307	101	6						
040109054	101	14						
048100011	101	27						
050202350	101	3						
052100150	101	23						
052300300	101	9						
064600016	101	41						
300862810	102	10						
322119550	101	36						
322119570	101	37						
322327240	101	10						
322327250	101	20						
322330280	101	16						
322342330	101	15						
322514800	101	1						
322521550	101	2						
322532110	101	12						
322532120	101	17						
324108450	101	29						
324203490	101	21						
324510400	101	22						
340674370	101	34						
378411700	102	2						
378411710	102	3						
390199880	102	9						
398123880	102	4						
398180650	101	32						
398180880	101	30						
398212960	101	28						
399236340	101	8						
399340100	101	33						
399431360	101	25						
399431370	102	6						
A40610050	101	35						

